

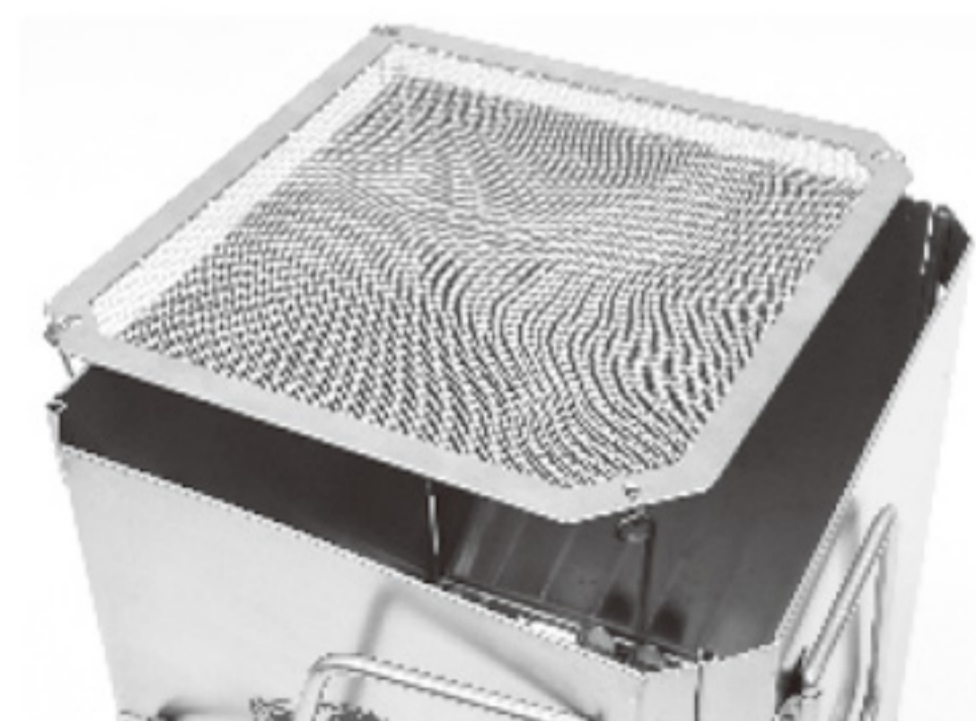
スモーカー(ウッド専用)

スモーカー網を取り付け、蓋をすればスモーカーに。

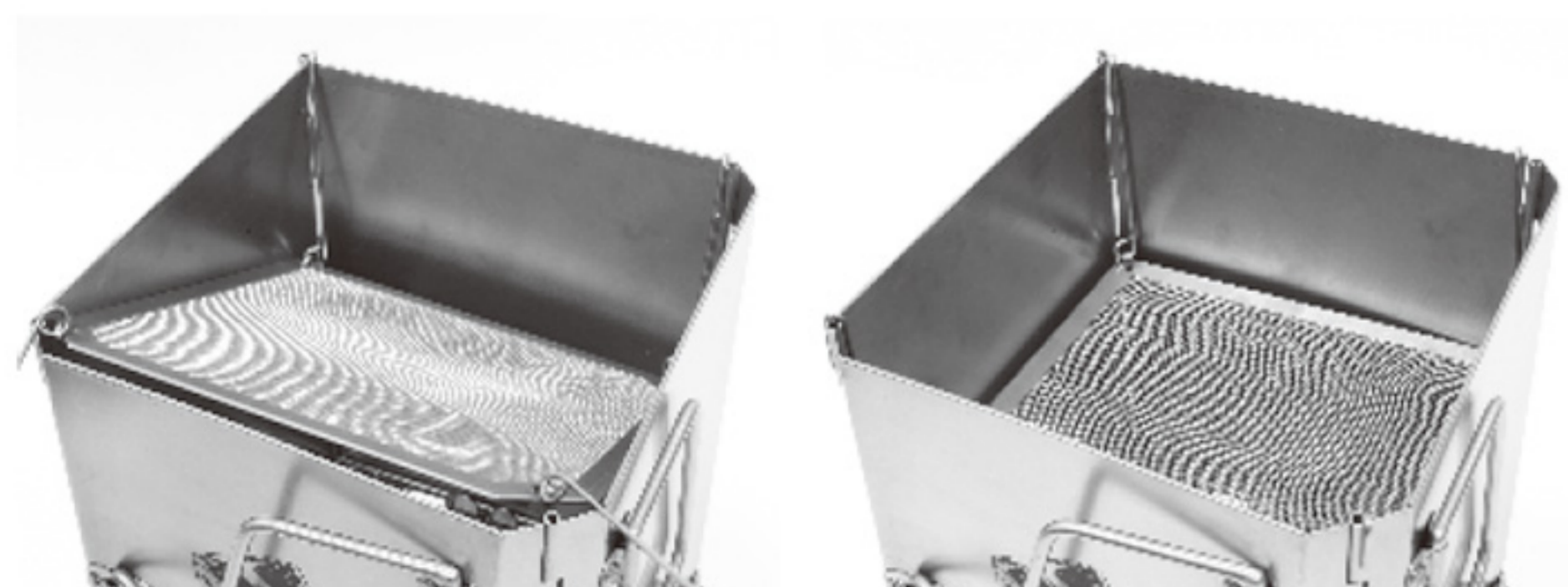


チップも使用できますが、別途チップ皿をご準備ください。

スモーカー網のセット方法



①向きがあるので
網の形と本体の形を
合わせてください。



②奥側のフックを2つセットした後、手前側をセットすれば完成です。

⚠ 御使用上の注意

この取扱説明書「御使用上の注意」を必ずお読みになり、ご理解した上でご使用ください。
この取扱説明書はかならず商品と共に保管し、また使用前に必ず読み返してください。

**本製品はご使用により必ず変形、変色いたします。
熱による変形、変色は保証の対象となりません。**

⚠ 警告

- ・屋外専用です。狭い空間や換気の悪い場所で御使用になると一酸化炭素中毒の恐れがあり、また火災や酸欠などの可能性がございます。

⚠ 注意

- 燃えやすい物から60センチ以上離し、上部に何も無い所で使用してください。
- 平らな場所で御使用ください。倒れ火傷などの恐れがございます。また五徳のある焚火台では、鍋などがずれ落ちて火傷のおそれがございます。
- 本体より炭、薪などがはみ出ないように御使用ください。地面が焼ける恐れがございます。また火傷や火災につながります。
- 本体を扱うときは必ず難燃性のグローブ(手袋)を使用しトングなどを使い扱ってください。火傷の恐れがございます。
- 火がついたまま移動させないでください。
- 御使用中は高温になります。本体に触れるとやけどの恐れがございます。
- お子様だけの御使用はおやめください。必ず保護者の方が安全を常に確認してください。
- 耐荷重を超える物は載せないでください。載せる場合はバランスよく載せてください。

消火について

- ご使用後は必ず燃料を燃やし切り、完全に冷めて消火を確認してから灰を処分し収納してください。
- 燃えている途中で水は絶対にかけないでください。水蒸気で火傷の恐れがございます。また器具が痛みねじれなどの原因になります。

発売元

株式会社カンセキ

〒321-0158 栃木県宇都宮市西川田本町3-1-1
<http://www.tent-mark.com/>



TAKIBI

5WAY チャコールスターター

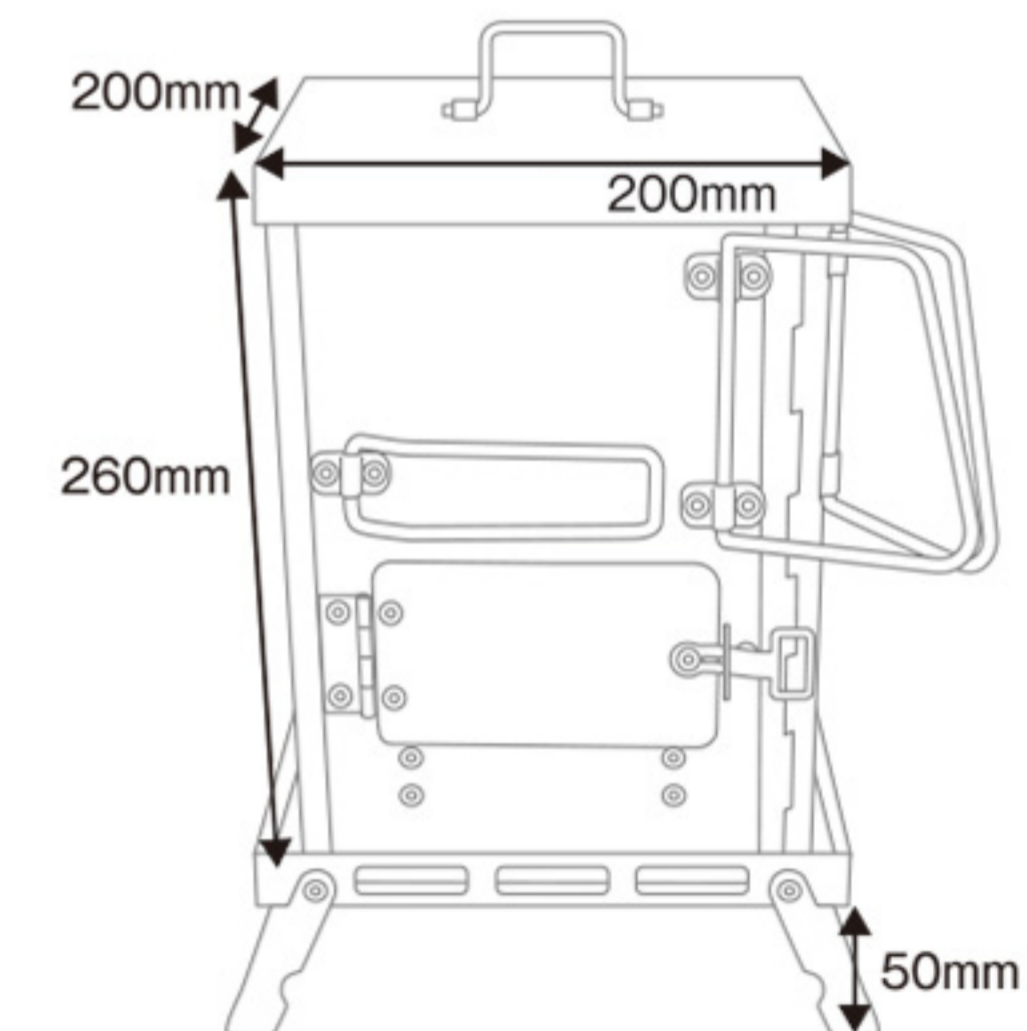
5WAY CHARCOAL STARTER

TM-910122

取扱説明書

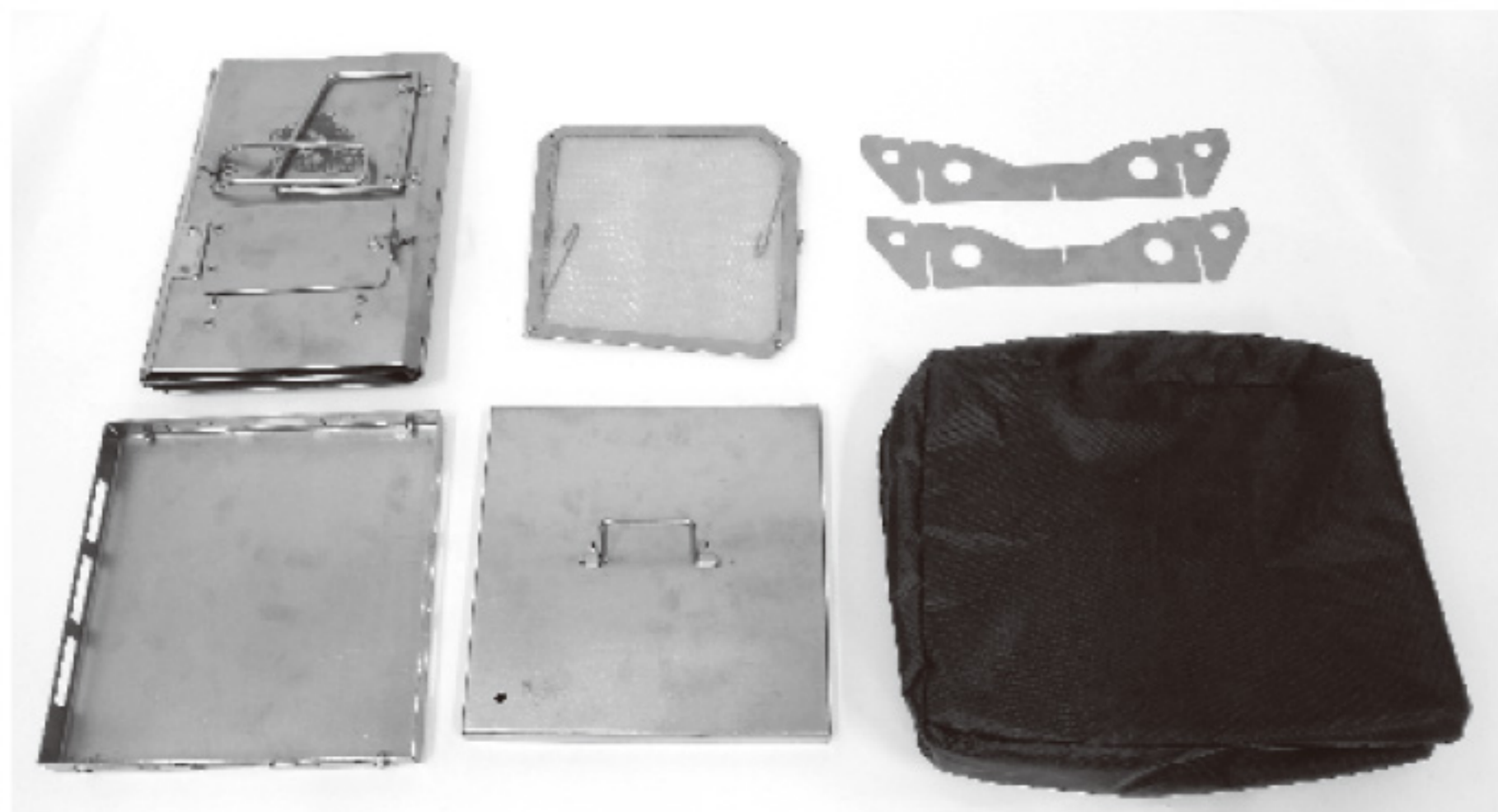


製品サイズ



SPEC

- 品 番 / TM-910122
- 品 名 / 5WAY チャコールスターター
- 素 材 / ステンレス304
- 組立サイズ / (約)200 × 200 × 310(高)mm
- 重 量 / (約)2.83kg
- 同 梱 物 / 本体



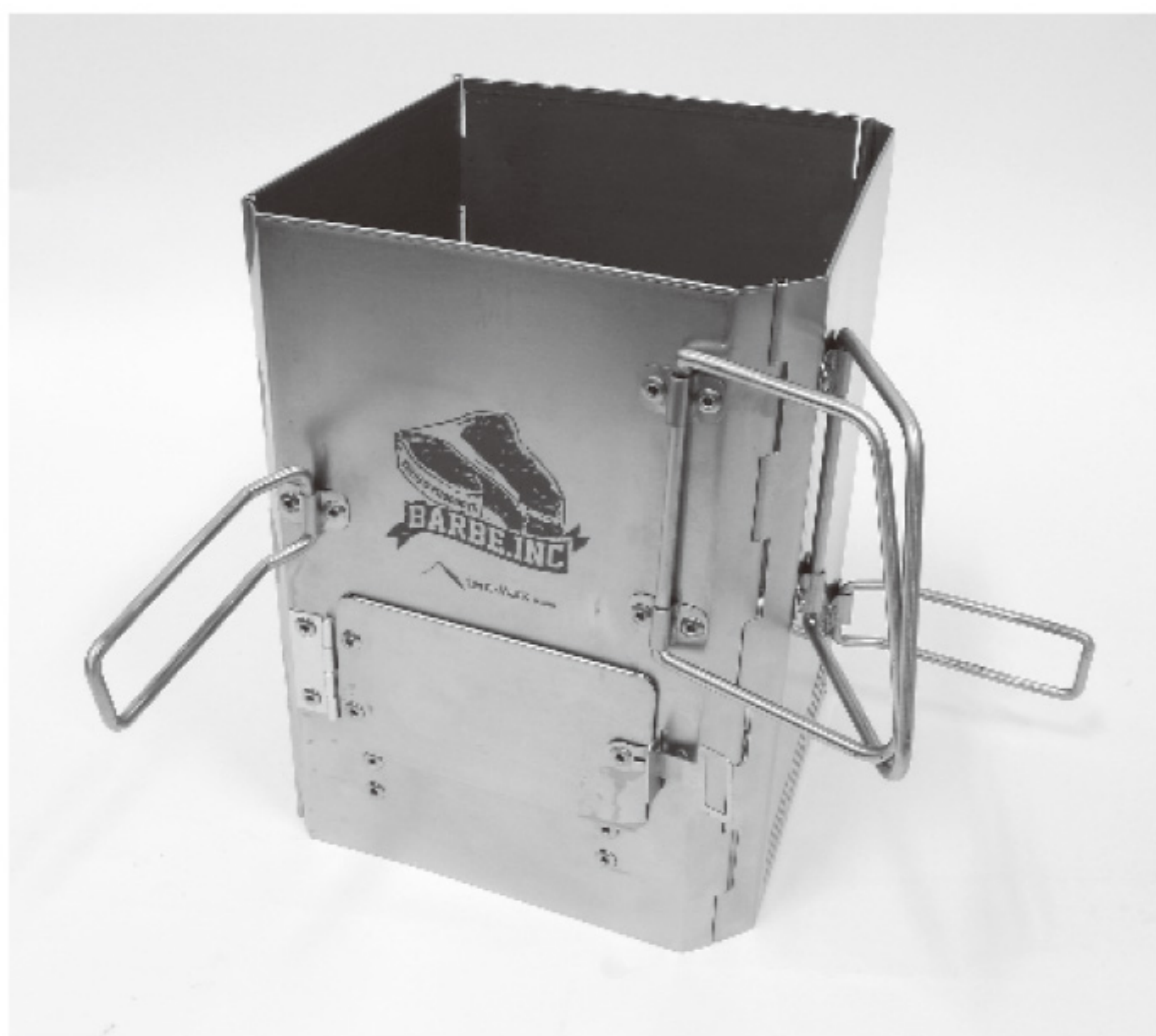
1 設営前の確認

・セット内容の確認をして不足や破損、異常がないか確認します。
 炉 スモーカー網 五徳 スタンド 蓋 収納ケース

本製品は5通りの使い方ができます。

チャコールスターター

炭をコンロに移しやすよう考えられたハンドル。

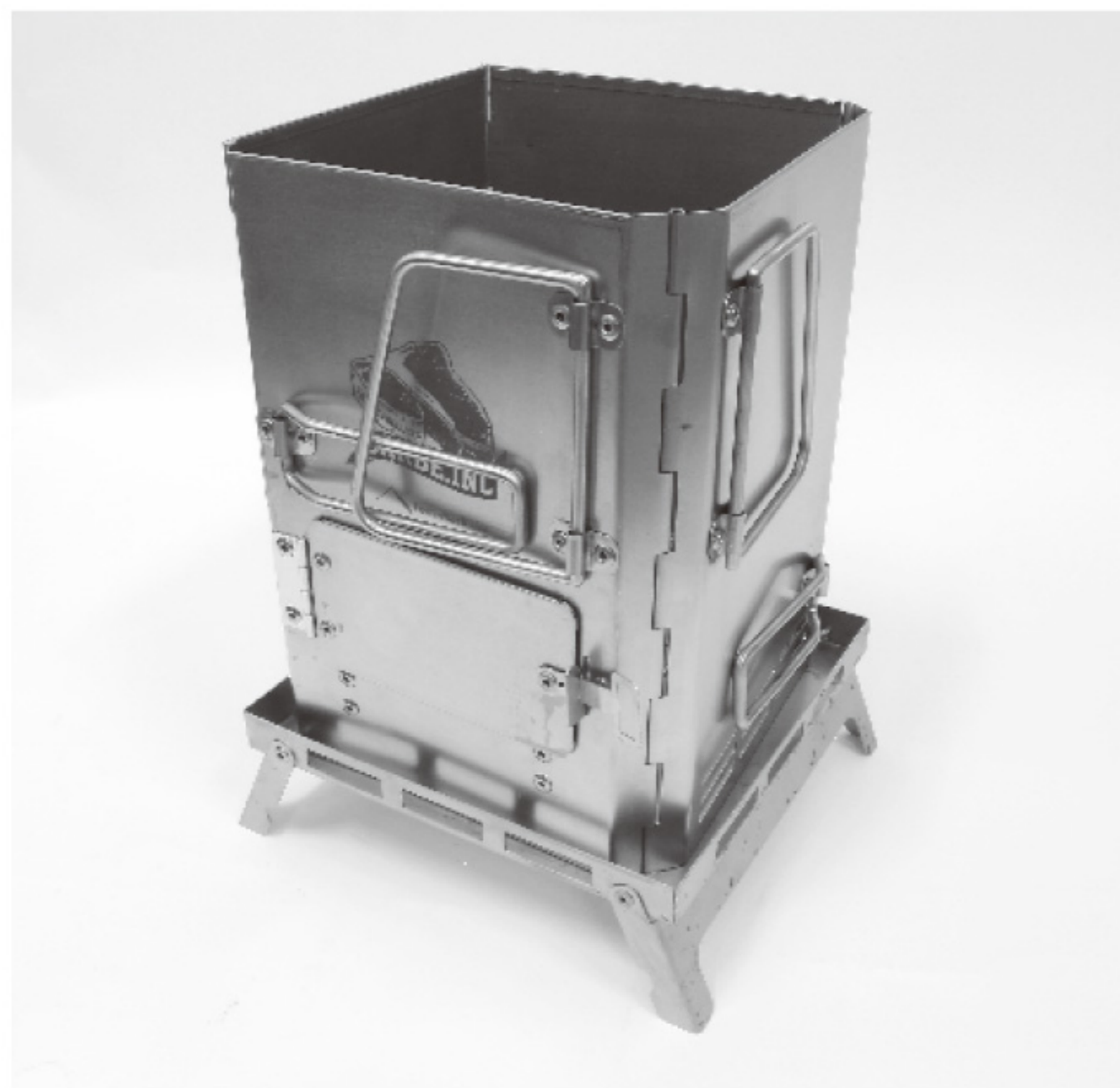


セット内容

- 炉×1
- スモーカー網×1
- スタンド×1
- 収納ケース×1
- 五徳×1
- 取扱説明書(本書)×1
- 蓋×1

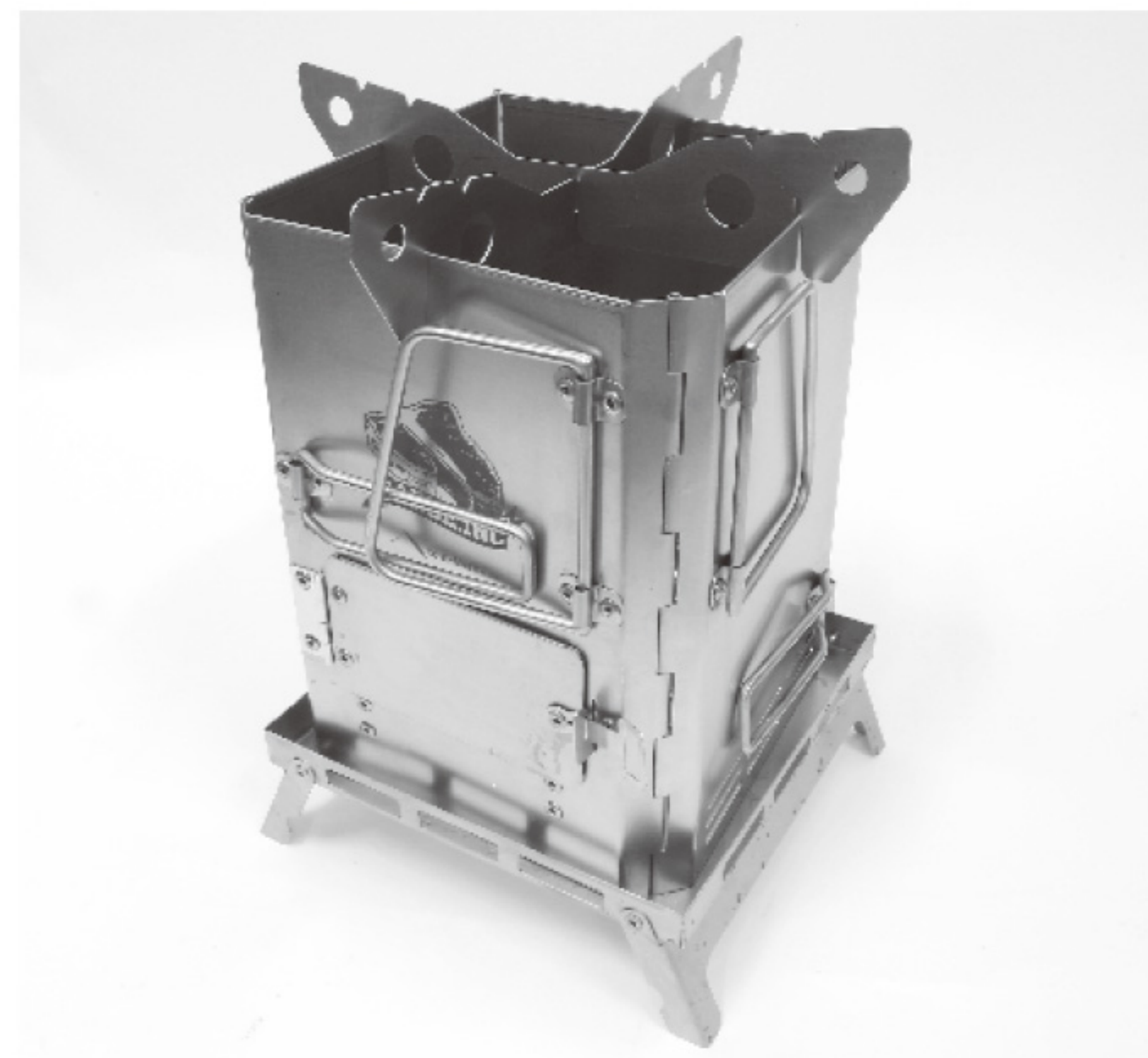
焚火台

スタンドを広げ、炉を上に乗せれば焚火台に。



焚火コンロ

五徳を付ければ焚火コンロに。
 焚火中はもちろん、炭熾し中にもコンロとして御利用いただけます。



BBQコンロ

別売りの網を付ければBBQコンロに。
 一人焼肉に最適なサイズとなっております。

