

目次

	ページ
1 適用範囲 .....	1
2 分類 .....	1
3 用語・意味 .....	1
a) 共通用語 .....	2
b) 野戦砲及び迫撃砲に関する用語 .....	26
c) 艦艇搭載砲に関する用語 .....	27
d) 機関砲に関する用語 .....	28
e) 戦車砲に関する用語 .....	32
f) 無反動砲に関する用語 .....	33
解説 .....	51
用語索引（五十音順） .....	59
用語索引（アルファベット順） .....	83

# 防衛省規格

N D S

Y 0003B

## 火器用語（火砲）

制定 平成 4.10.28

改正 平成21. 5.13

### 1 適用範囲

この規格は、火器のうち火砲に関する主な用語と、その用語の意味について規定する。

**注記** この規格でいう火器とは、火薬などのエネルギーを利用して飛しょう（翔）体（弾丸など）を射出する装置であり、広義には、射撃統制器材、射撃及び弾道を含む。

### 2 分類

用語の分類は、表 1 による。

表 1 ー 分類

分類	分類番号
共通用語	3001 ～ 4100
野戦砲及び迫撃砲に関する用語	4101 ～ 4300
艦艇搭載砲に関する用語	4301 ～ 4400
機関砲に関する用語	4401 ～ 4500
戦車砲に関する用語	4501 ～ 4600
無反動砲に関する用語	4601 ～ 5000

### 3 用語・意味

用語及び用語の意味は、次のとおりとする。

なお、対応英語を参考として示す。

**注記** 用語欄に、2つ以上の用語を併記してあるものは、同義語であって、記載の順序は優先順位を示すものではない。

## Y 0003B

## a) 共通用語

番号	用語	意味	対応英語（参考）
3001	火砲 砲 砲こう（煩）武器	口径が 20 mm以上の火器	cannon gun
3002	加農砲	一般に砲身の口径長がりゅう弾砲に比べて大きく、主として低射角で射撃をする火砲	gun
3003	りゅう弾砲	装薬の編合と射角（低射角～高射角）の組み合わせによって、最小射程から最大射程まで間断なく射撃をする火砲	howitzer
3004	固定砲	砲台などの固定台座に設置する火砲	fixed artillery
3005	けん引砲	けん引車で、けん引される火砲	towed artillery
3006	自走砲	野戦砲、高射機関砲などを装輪又は装軌車両に搭載して機動性を持たせた火砲。乗員などを弾丸の破片などから保護するために装甲を有しているものもある。	self-propelled artillery
3007	対空砲 高射砲	空中目標を主として射撃する火砲	anti-aircraft artillery anti-aircraft gun
3008	航空機搭載砲	航空機に搭載される火砲	aircraft-mounted gun gun
3009	軽砲	口径が 105 mm以下の火砲	light artillery
3010	中砲	口径が 105 mmを超え、155 mm未満の火砲	medium artillery
3011	重砲	口径が 155 mm以上の火砲	heavy artillery
3012	施条砲 施線砲	砲こう（腔）にこう（腔）線を設けた砲身を有する火砲	rifled bore gun
3013	滑こう（腔）砲	滑こう（腔）の砲身を有する火砲	smooth bore gun
3014	縮射砲	本来の砲身より小さい口径の砲身を用いる火砲。射撃訓練において、本来の弾薬の消耗を減らすとともに、火砲の部品の損耗を防ぐために使用される。	subcaliber gun subcaliber cannon
3015	内装式縮射砲	本来の砲身へ挿入して使用する縮射砲	intensely mounted subcaliber gun
3016	外装式縮射砲	本来の砲身の外部に装着する縮射砲	externally mounted subcaliber gun
3017	検圧砲	弾薬の試験及び検査において、こう（腔）圧を測定するために用いる火砲	
3018	手動式	発射するための装てん（填）、閉鎖、撃発、開放、抽筒などの各操作を手動で行う方式	manual
3019	自動式	弾薬を発射するための装てん（填）、閉鎖、撃発、開放、抽筒などの各操作を自動で行う方式	automatic
3020	単発式	手動火器の一種で、弾倉を有さず、弾薬を1発ずつ給弾して発射する火砲の型式	single-shot type
3021	連発式	手動火器の一種で、弾倉を有し、弾薬を連続して発射する火砲の型式	repeating type
3022	単肉砲身	単一の円筒で作られた砲身	monobloc tube

番号	用語	意味	対応英語（参考）
3023	層成砲身	複数の同心円筒で組み立てられた砲身。焼きばめ効果で内層部に残留圧縮応力を生じさせ、耐圧強度の増加を図っている。	multilayer tube
3024	自緊砲身	製造工程中、砲こう（腔）に、高い水圧、発射薬の燃焼ガス圧などの内圧を加えて、内層部に残留圧縮応力を生じさせ、耐圧強度の増加を図った砲身	autofrettaged tube coldworking tube
3025	口径	砲こう（腔）又は発射筒の内径。こう（腔）線を施したものでは、こう（腔）線の山に内接する円の直径 <b>注記 図1参照</b>	caliber bore diameter
3026	一定口径	砲こう（腔）の全長にわたって一定の口径	
3027	漸減口径	砲口に向かって次第に減少する口径	
3028	均一砲こう（腔）	一定口径の砲こう（腔）	cylindrical bore
3029	テーパ砲こう（腔）	全体又は一部がテーパ状の砲こう（腔）	tapered bore squeeze bore
3030	施条砲こう（腔）	こう（腔）線を施した砲こう（腔）	rifled bore
3031	滑こう（腔）	こう（腔）線のない平滑な砲こう（腔）	smooth bore
3032	手動装てん（填）	機械力を使用せず、手動で弾薬を火砲の薬室に挿入すること。弾薬の種類によっては、装てん（填）板又は装てん（填）棒を使用する。	manual loading hand loading
3033	弾倉給弾	給弾方式の一種で、弾倉を用いて弾薬を給弾すること。	magazine feeding
3034	前装 先込め 砲口装てん（填）	砲口から弾薬を装てん（填）すること。	muzzle loading
3035	後装 元込め 後方装てん（填） 砲尾装てん（填）	砲尾から弾薬を装てん（填）すること。	breech loading
3036	手動閉鎖式	閉鎖機の開閉を手動で行う方式	
3037	半自動閉鎖式	閉鎖機の開放は、発射時の反動などを利用して自動的に行われ、閉鎖は手動で行う方式	
3038	自動閉鎖式	閉鎖機の開閉は、発射時の反動、外部動力などを利用して行われ、人力を必要としない方式	
3039	開放式閉鎖方式	薬室を閉鎖した状態で、火薬類の燃焼ガスなどの一部を噴出させるための開放部がある閉鎖方式。この方式は、無反動砲に使用される。 <b>注記 図2参照</b>	
3040	密閉式閉鎖方式	弾丸が発射され、薬室の圧力が安全な値に下がるまで完全に薬室を閉鎖し、高温高圧の火薬類の燃焼ガスを密閉する閉鎖方式	
3041	固定式閉鎖方式	閉鎖機構が無く、薬室を常に閉鎖している閉鎖方式。この方式は、砲口から弾薬を装てん（填）する迫撃砲に使用される。	

番号	用語	意味	対応英語（参考）
3042	可動式閉鎖方式	密閉式閉鎖方式の一種で、弾丸が発射され、薬室の圧力が安全な値に下がるまで薬室を閉鎖し、次弾の装てん（填）のために開放する閉鎖方式	
3043	ら（螺）式閉鎖方式 栓式閉鎖方式	砲軸線方向に移動後、回転して砲尾環内部の閉鎖機室のねじとかみ合って、火薬類の燃焼ガスを緊そく（塞）する閉鎖機を用いる方式。分離装てん（填）弾を使用する火砲に用いられる。	
3044	隔ら（螺）式閉鎖方式	ら（螺）式閉鎖方式の一種であり、ねじが間欠ねじになっている方式。連続ねじに比べ、間欠ねじ相当分だけ回転させることによってねじ山がかみ合うので迅速な開閉が行える。	
3045	偏心ら（螺）式閉鎖方式	砲軸線と閉鎖機の回転軸が偏心し、閉鎖機の装てん（填）用開口部から弾薬を装てん（填）後、回転して閉鎖する方式	
3046	鎖栓式閉鎖方式	砲軸線と直角方向に、閉鎖機が動いて薬室を開閉する方式。半固定弾、固定弾及び分離装てん（填）弾を発射する機関砲、野戦砲、戦車砲などに用いられる。	
3047	遊底式閉鎖方式	可動式閉鎖方式の一種で、遊底によって薬室の閉鎖を行う方式。機関砲に用いられる。	
3048	撃発発火方式	打撃エネルギーによって火薬を発火させる方式	percussion initiation
3049	電気発火方式	電気エネルギーによって火薬を発火させる方式	electrical initiation electrical ignition
3050	砲身滑動式	揺架の中央部を貫通して砲身部を取り付ける方式。筒型の揺架を持つ火砲に用いられ、砲身は揺架の中を後復座する。 <b>注記 図3 参照</b>	central bore mounting
3051	滑動レール式	砲身に固定された滑動レールが揺架に設けられたレールガイドの中を滑動し、砲身部が後復座する方式。箱型の揺架を持つ火砲に用いられる。 <b>注記 図4 参照</b>	recoil slide rail mounting
3052	滑動体式	砲身に固定された滑動体が揺架に設けられたガイドレールにはまって滑動し、砲身部が後復座する方式。箱型の揺架を持つ火砲に用いられる。 <b>注記 図5 参照</b>	cradle and sleigh type mounting
3053	砲部	砲身部及び揺架部を含む火砲の構成品	cannon assembly
3054	砲身部	砲身組立及び砲尾装置を含む砲部の構成品 <b>注記 図6 参照</b>	cannon assembly
3055	砲身組立	砲身及び砲身に装着する付帯装置を含む砲身部の構成品	barrel assembly tube assembly

番号	用語	意味	対応英語（参考）
3056	砲身	弾丸に必要な初速，方向及び旋動（施条砲の場合）を与えるための砲こう（腔）を有する火砲の主要構成品 <b>注記 図7参照</b>	barrel tube
3057	砲身長	砲身の後端から砲口までの長さ	barrel length tube length length of tube
3058	口径長	砲身長を表す尺度で，砲身長を口径で割った値	caliber length length of caliber
3059	砲こう（腔）	砲身の圧入斜面前端から砲口までの間の砲身内部 <b>注記 図7参照</b>	bore main bore
3060	砲こう（腔）長	砲身の圧入斜面前端から砲口までの長さ	bore length length of bore
3061	施線長	施線部の長さ	length of rifling
3062	薬室	砲身の後端から圧入斜面後端までの部分 <b>注記 図7参照</b>	chamber
3063	薬室長	砲身の後端から圧入斜面後端までの長さ	chamber length length of chamber
3064	薬室ライナー	薬室及びその近傍の耐エロージョン性を向上させるために，砲身に挿入する内管	chamber liner
3065	砲こう（腔）ライナー	砲こう（腔）の耐エロージョン性を向上させるために，砲身に挿入する内管	bore liner
3066	ガス漏れ防止座	分離弾を使用する火器において，そつ（塞）環を受け止めるために設けられた砲身後端内面の円すい（錐）状の部分	gas check seat
3067	第1肩部 薬室肩部	薬室の胴部前端から首部後端までの円すい（錐）状の部分 <b>注記 図7参照</b>	first shoulder shoulder
3068	首部 定心斜面	薬室の第1肩部前端から第2肩部後端までの部分 <b>注記 図7参照</b>	neck centering slope
3069	圧入斜面	薬室前端から始線部までの円すい（錐）状の部分 <b>注記 図7参照</b>	forcing cone throat
3070	胴部 薬室体	薬室の後端から第1肩部後端までの部分 <b>注記 図7参照</b>	chamber body body
3071	弾室 弾丸座	薬室の第2肩部前端から圧入斜面後端までの部分 <b>注記 図7参照</b>	bullet seat
3072	第2肩部	薬室の首部前端から弾室後端までの短い円すい（錐）状の部分 <b>注記 図7参照</b>	second shoulder
3073	起線部 施条起端部	圧入斜面とこう（腔）線の谷が交わる位置。こう（腔）線の谷はこの位置から始まる。 <b>注記 図7参照</b>	origin of rifling

番号	用語	意味	対応英語 (参考)
3074	始線部	圧入斜面と砲こう (腔) が交わる位置, すなわち圧入斜面の前端。こう (腔) 線の山は, この位置から完全な形状になる。 <b>注記 図7参照</b>	commencement of rifling
3075	施線部	砲こう (腔) に施したこう (腔) 線の部分	rifled bore main bore
3076	谷径 溝径 せん (綫) 底径	こう (腔) 線の一方の谷とそれに対向する谷との間の距離 <b>注記 図1参照</b>	groove diameter
3077	山径 砲こう (腔) 径	こう (腔) 線の一方の山とそれに対向する山との間の距離 <b>注記 図1参照</b>	land diameter bore diameter
3078	こう (腔) 線 旋条	発射する弾丸に旋動を与える目的で砲こう (腔) 内に施しているら (螺) 旋状の谷と山からなる部分	rifling rifle
3079	平行こう (腔) 線	山と谷の形状及び寸法が, 施線部全体にわたって同一のこう (腔) 線	parallel groove
3080	くさび状こう (腔) 線	砲口側に向かって, 山の幅を徐々に広くしたこう (腔) 線。弾帯との緊そく (塞) 性を良くするために用いられる。	
3081	こう (腔) 線の谷	こう (腔) 線の溝の底 <b>注記 図1参照</b>	groove
3082	こう (腔) 線の山	こう (腔) 線の山の頂上 <b>注記 図1参照</b>	land
3083	導側面 駆動面	こう (腔) 線の山の両側面のうち, 弾丸の前進に伴って旋動を与える面 <b>注記 図1参照</b>	driving face
3084	準曲線	こう (腔) 線の山と導側面との交線 <b>注記 図1参照</b>	rifling curve
3085	転度	1. こう (腔) 線が1回転する砲軸線上の距離を口径の倍数で表したときの係数 <b>注記 図8参照</b> 2. こう (腔) 線が1回転する砲軸線上の距離 <b>注記 図8参照</b>	twist twist of rifling
3086	等斉 (せい) 転度	起線部から砲口までこう (腔) 線の傾角が一定であること。 <b>注記 図9参照</b>	uniform twist constant twist
3087	漸増転度	起線部から砲口までこう (腔) 線の傾角が増加すること。 <b>注記 図9参照</b>	increasing twist gain twist gaining twist progressive rifling
3088	組み合わせ転度	等斉 (せい) 転度と漸増転度を組み合わせた転度	mixed twist
3089	こう (腔) 線傾角	砲こう (腔) 面において, 砲軸線に対するこう (腔) 線の角度 <b>注記 図9参照</b>	angle of twist

番号	用語	意味	対応英語（参考）
3090	内筒	1. 層成砲身の内側の円筒 2. 砲身寿命延長のため交換可能とした内部円筒	liner
3091	外筒	層成砲身の外側の円筒	outer jacket
3092	たがフープ	砲身の強度を増加させるため、砲身の外面に焼きばめされた部品	hoop
3093	砲口	砲身の先端。 <b>注記 図7 参照</b>	muzzle
3094	砲口端	砲身の前面端	muzzle end
3095	クラウニング クラウン	砲口の面取り	crowning
3096	砲口装置	砲口に取り付ける砲口制退器、排煙器、爆風偏向器、消炎器などの装置	muzzle device muzzle attachment muzzle appendage
3097	砲口制退器	砲口装置の一種で、発射時の反動を軽減するための装置	muzzle brake compensator
3098	排煙器	砲口装置の一種で、発射後、蓄えた火薬類の燃焼ガスの圧力を利用して、砲身内に残留するガスを前方へ排出させる装置	evacuator
3099	爆風偏向器	砲口装置の一種で、発射時の爆風を左右に偏向させるための装置。爆風による視野の妨害を減らすために用いられる。	blast deflector
3100	消炎器	砲口装置の一種で、砲口炎を減少又は消滅させるための装置	flash hider flash suppressor
3101	消炎制退器	砲口装置の一種で、発射時の砲口炎を少なくするとともに、反動を軽減するための装置	
3102	砲口速度測定装置	弾丸の砲口速度を測定する装置	measuring equipment of muzzle velocity
3103	砲尾装置 尾栓機構 尾栓装置 閉鎖機構 砲尾機関	砲身の後部に固定され、薬室の開閉、撃発、ガス緊そく（塞）などを行う装置	breech mechanism breech assembly
3104	砲尾環 尾栓室	砲身の後部と結合し、閉鎖機、その他の砲尾機構を収容又は支持する装置 <b>注記 図6 参照</b>	breech ring breech housing
3105	閉鎖機室	砲尾環内に設けられた閉鎖機を収容するための空間	breech recess
3106	閉鎖機 尾栓	撃発装置を収容し、薬室を閉鎖する砲尾装置の主要構成品	breech block
3107	閉そく（塞）板 撃針孔板	撃針孔を有し、遊底又は閉鎖機の前部部に組み込んで、包底面の一部となる部品	pressure plate hammer nose bushing
3108	安全装置	暴発を防ぐために、撃鉄、逆こう（鈎）又は引金を単独で固定するか、又はこれらの2つ以上の組み合わせを固定する機構	safety mechanism
3109	手動安全装置	射手の操作によって、安全を確保する装置	manual safety thumb safety



番号	用語	意味	対応英語 (参考)
3110	安全子	安全装置を操作するレバー，押ボタンなどの部品	safety
3111	抽筒子 抜弾子 殻けり (蹴)	打殻薬きょう (莢) 又は不発射弾薬を薬室から引き抜く部品	extractor
3112	しゅう (蹴) 子	抽筒子によって引き抜かれた打殻薬きょう (莢)，不発射弾薬などを機関部から放出する部品	ejector
3113	逆こう (鈎) 掛金	撃鉄，撃針，遊底などを撃発準備の状態に保持する部品	sear
3114	撃鉄	雷管を発火させるために撃針を打撃する部品	striker hammer
3115	撃針 打針	衝撃又は刺突エネルギーによって雷管や起爆筒を発火させる部品。雷管と接触して電気発火の回路を構成するものもある。	firing pin striker
3116	固定撃針	遊底，揺底，底帽などに固定された撃針 <b>注記 図10</b> 参照	fixed firing pin
3117	可動撃針	閉鎖機構の中を動く撃針。一部の無反動砲については砲身又は薬室の側面に設けた撃針孔内を砲軸線に対し直角方向に動き，薬きょう (莢) の側面にある雷管を打撃する撃針もある。	movable firing pin
3118	慣性撃針	可動撃針の一種で，慣性で突出して雷管を打撃する撃針 <b>注記 図11</b> 参照	inertia firing pin
3119	撃発撃針	可動撃針の一種で，ばねの力で前進し，雷管を打撃する撃針 <b>注記 図12</b> 参照	impact firing pin striker
3120	撃針孔	包底面に開けられた撃針が突出する穴	firing pin hole
3121	撃発装置 打針装置	火管に点火するための装置。衝撃式，電気式及び衝撃式と電気式の組み合わせの3形式がある。	firing mechanism
3122	連続撃発装置	衝撃式撃発装置の一種で，りゅう (拉) 縄を引くだけで撃発する装置。固定弾又は半固定弾を使用する火砲で，鎖栓式閉鎖機に用いられる。	continuous-pull firing mechanism
3123	慣性式撃発装置	撃発ばねの作用で撃発体が前進し，ブッシュで止まった後，慣性で撃針と撃針ガイドが前進し，火管を打ち，発火させる装置 <b>注記 図13</b> 参照	inertia firing mechanism
3124	撃鉄式撃発装置	撃鉄が撃発体の撃針を打撃して撃発する装置	percussion-hammer firing mechanism
3125	電気式撃発装置	撃発用マグネット，電池又は交流電源と電気式火管を用いた撃発装置	electric firing mechanism
3126	撃発体	撃針と分離装てん (填) 弾用の火管受けとが取り付けられ，閉鎖機にねじ込まれる装置 <b>注記 図14</b> 参照	firing mechanism
3127	撃針ガイド	慣性式撃発装置の部品。撃針が取り付けられ，撃発ばねの力で前進し，火管を発火させる。	guide

番号	用語	意味	対応英語（参考）
3128	隔ら（螺）式閉鎖機	外周に砲尾環と結合するねじ山を一定間隔で間欠的に設け、少ない回転角で迅速に薬室を閉じる閉鎖機 <b>注記 図15参照</b>	interrupted-screw breech block
3129	段隔ら（螺）式閉鎖機	隔ら（螺）式閉鎖機の一つで、外周のねじ山の直径を複数段にすることによって、ねじの接触面積を増やすとともに、隔ら（螺）式に比べてより少ない回転角で迅速に薬室を閉じる閉鎖機 <b>注記 図16参照</b>	stepped thread breech block
3130	鎖栓式閉鎖機	鎖栓を砲尾環内で砲軸線と直角に動かし、くさび（楔）作用も与えて薬室を閉じる閉鎖機	slide wedge breech block
3131	水平鎖栓式閉鎖機	鎖栓を水平方向に動かして薬室を閉じる閉鎖機	horizontal sliding wedge breech block
3132	垂直鎖栓式閉鎖機	鎖栓を垂直方向に動かして薬室を閉じる閉鎖機	vertical sliding wedge breech block
3133	偏心ら（螺）式閉鎖機	装てん（填）穴を砲軸線と一致した位置に、砲尾環内での回転中心を砲軸線から偏心させた位置に設け、回転によって装てん（填）穴をふさ（塞）いで薬室を閉じる閉鎖機。外装式の縮射砲などに用いられる。	eccentric screw breech block
3134	砲尾開閉装置	薬室を開閉するため、閉鎖機の作動を行う装置	breech operating mechanism
3135	鎖扉	砲尾環に取り付けられ、隔ら（螺）式閉鎖機を支持し、閉鎖機と砲尾環のねじの結合、解放などを行う装置	breech block carrier
3136	閉鎖機こうかん（槓桿）	人力で鎖扉を動かし、薬室を開閉するためのレバー	breech operating lever
3137	開閉平衡機	閉鎖機の開閉操作及び開放位置での保持を容易にするために釣り合いをとる装置	counter-balance mechanism
3138	緊そく（塞）具	火薬類の燃焼ガスが後方に漏れるのを防ぐために閉鎖機などに組み込む装置	obturator
3139	遊頭	分離装てん（填）弾を用いる火砲の緊そく（塞）具の構成部品。火薬類の燃焼ガスの圧力によって後退し、割環（わりかん）及びそっ（塞）環を円周方向に拡大させて緊そく（塞）を行う。 <b>注記 図17参照</b>	obturator spindle
3140	割環（わりかん）	分離装てん（填）弾を用いる火砲の緊そく（塞）具の構成部品。円周上の一箇所が切断された金属製のリングで、遊頭の後退に伴ってそっ（塞）環とともに円周方向に拡大し、火薬類の燃焼ガスの緊そく（塞）を行う。 <b>注記 図17参照</b>	split ring

番号	用語	意味	対応英語 (参考)
3141	そっ (塞) 環	分離装てん (填) 弾を用いる火砲の緊そく (塞) 具の構成部品。弾性材料製のリングで、遊頭の後退に伴って割環 (わりかん) とともに円周方向に拡大し、火薬類の燃焼ガスの緊そく (塞) を行う。 <b>注記 図 17 参照</b>	gas check pad
3142	りゅう (拉) 縄	1. 撃発装置を作動させ、火管を発火させるひも 2. 迫撃砲の場合、離れた位置から半装てん (填) 状態の弾薬を装てん (填) するために使用するひも	lanyard
3143	砲全長	砲部全体の長さ	length of cannon cannon length
3144	砲軸線 砲こう (腔) 軸	砲こう (腔) の中心を通る線 <b>注記 図 7 参照</b>	line of bore gun bore axis
3145	頭部間げき (隙) 頭げき (隙)	1. 薬室を閉鎖した状態での遊底の包底面から薬室の胴部の前端までの距離 <b>注記 図 7 参照</b> 2. 薬室を閉鎖した状態での閉鎖機前面から砲身後端面までの距離 <b>注記 図 6 参照</b>	head space
3146	ブリーチングスペース	薬室を閉鎖した状態での遊底の包底面から薬室第 1 肩部のテーパの延長線のなす円すい (錐) の頂点までの距離 <b>注記 図 7 参照</b>	breeching space
3147	ブリーチリセス	砲身の後面と砲尾環の後面との間の長さ <b>注記 図 6 参照</b>	breech recess
3148	砲尾	砲身部の後端部	breech
3149	砲尾面 砲尾端面	砲身部の後端面	breech face
3150	砲尾端 砲尾後端	砲身部の最後端部	breech end
3151	包底面	薬きょう (莢) の底部を支持する遊底又は閉鎖機の前面 <b>注記 図 7 参照</b>	bolt face
3152	象限儀座	象限儀を載せる座。通常は、砲尾環の縦及び横方向の 2 箇所を設置され、それぞれ砲の射角及び砲耳傾斜角の測定に用いる。	quadrant seat
3153	砲口栓	砲こう (腔) へのじんあい (塵埃), 水などの侵入を防ぐために砲口部に装着される栓	gun muzzle block muzzle plug tampion
3154	揺架部 砲座部	揺架, 駐退復座装置などを含む火砲の構成部品	cradle assembly
3155	揺架	後座体を収容し, その後復座運動を案内するとともに, 砲耳の回りに回転して, 火砲をふ (俯) 仰させる装置	cradle
3156	砲耳	揺架, 砲あん (鞍) 部又は砲架に固定され, 火砲のふ (俯) 仰の中心となる部分	trunnion

番号	用語	意味	対応英語（参考）
3157	駐退復座装置 駐退復座機 駐退推進装置	砲身部と砲架の間に挿入され、後座エネルギーを規定の後座長で吸収した後、後座体を発射位置に復帰させる装置。駐退装置、復座装置、復座緩衝機などから構成される。 <b>注記 図18参照</b>	recoil mechanism
3158	液ばね式駐退復座装置	液体（作動油など）とばねの力によって後座エネルギーを吸収した後、後座中に圧縮されたばねの力で後座体を発射位置に復帰させる方式の駐退復座装置	hydro-spring recoil system
3159	同心液ばね式駐退復座装置	ばねの中心軸を砲軸線と一致させた液ばね式駐退復座装置	concentric hydro-spring recoil mechanism
3160	分離液ばね式駐退復座装置 偏心液ばね式駐退復座装置	ばねの中心軸を砲軸線と平行にした液ばね式駐退復座装置	separate hydro-spring recoil mechanism
3161	液気圧式駐退復座装置	液体（作動油など）とガスの力によって後座エネルギーを吸収した後、後座中に圧縮されたガスの膨張力で後座体を発射位置に復帰させる方式の駐退復座装置	hydro-pneumatic recoil mechanism
3162	関連液気圧式駐退復座装置	駐退装置と復座装置の間を直接的に作動油が流れる方式の液気圧式駐退復座装置。駐退ピストンのみが後座体に連結される。	dependent hydro-pneumatic recoil mechanism
3163	独立液気圧式駐退復座装置	駐退装置と復座装置が独立している液気圧式駐退復座装置	independent hydro-pneumatic recoil mechanism
3164	駐退装置 駐退機	火砲の後座体の後座エネルギーを吸収する装置。後座体の後座長を規制するために用いられる。 <b>注記 図18参照</b>	recoil brake recoil mechanism
3165	駐退管	駐退装置の構成部品で、後座体又は固定部である揺架などに連結され、内部に作動油（駐退油など）、駐退ピストンなどを収容するシリンダ	recoil cylinder
3166	駐退ピストン	駐退装置の構成部品で、後座抗力を後座体又は固定部である揺架などに伝達する部品	recoil piston
3167	絞り溝	駐退管内壁などに設ける深さ又は幅が連続的に変化する溝。駐退ピストンの移動による作動油などの液体の流れを制限して後座体の速度を減速させる。 <b>注記 図19参照</b>	throttling groove
3168	調節ロッド 調節かん（桿）	駐退管の内部に固定されるテーパ状の棒。駐退ピストンの中心に設けられた穴にはまり込み、駐退ピストンの移動による作動油などの液体の流れを制限して後座体の速度を減速させる。	throttling rod
3169	漏孔	作動油などの液体又はガスの流量を調節する絞り	throttle throttling
3170	漏孔面積	漏孔の断面積	sectional area of throttle

番号	用語	意味	対応英語 (参考)
3171	可変絞り溝式	火砲のふ（俯）仰角に連動して調節ロッドを回転させて絞り溝の断面積（すなわち漏孔面積）を変化させる方式。ふ（俯）仰角に応じて後座長を変化させる必要がある火砲に用いられる。	variable groove
3172	絞りバー 制動かん（桿）	駐退管内壁に取り付けるくさび（楔）形の棒状部品。駐退ピストン外周に設けられた一定深さの角溝にはまり、漏孔を形成する。	throttling bar
3173	復座装置 復座機	射撃によって後退した後座体を元の発射位置に復帰させ、次の発射まで後座体をこの位置に保持する装置 <b>注記 図 1 8 参照</b>	counter-recoil system counter-recoil mechanism recuperator
3174	ばね式復座装置 ばね式復座機	後座中に圧縮されたばねの力を用いる復座装置 <b>注記 図 2 0 参照</b>	spring counter-recoil system spring counter-recoil mechanism
3175	液気圧式復座装置	後座中に圧縮されたガスの膨張によって発生する液圧（油圧など）を用いる復座装置 <b>注記 図 2 1 参照</b>	hydro-pneumatic recuperator
3176	直接接触式復座装置	浮動ピストンが無く、ガスと作動油が直接作用する液気圧式復座装置	direct contact recuperator
3177	復座管	復座装置の構成品で、復座ピストン、ガス（又は、ばね）などを収容するシリンダ	counter-recoil cylinder
3178	復座ピストン	復座装置の構成品で、復座力を後座体に伝達する部品	counter-recoil piston
3179	浮動ピストン	液気圧式駐退復座装置において、復座管内の作動油とガスを分離するために用いるピストン <b>注記 図 2 1 参照</b>	floating piston
3180	復座緩衝器	復座の終期に復座エネルギーを吸収し、衝撃を伴わずに後座体を停止させるための装置 <b>注記 図 1 8 参照</b>	counter-recoil buffer
3181	復座ばね 推進発条（はつじょう）	後座体を元の位置に復帰させるばね	recoil spring driving spring
3182	油補充器	作動油に、ほぼ均一の圧力を付与して、駐退管内を常に作動油で満たす装置	replenisher
3183	後座体	火砲の構成品のうち発射時に後座する部品	recoiling parts
3184	ふ（俯）仰体 ふ（俯）仰部	火砲のふ（俯）仰に応じて、砲耳の回りを揺動する部分全体	elevating mass oscillating assembly tipping parts
3185	砲架部	火砲のふ（俯）仰部を支持する部分	carriage mount
3186	砲架	火砲のふ（俯）仰部を支持する装置	carriage mount

番号	用語	意味	対応英語（参考）
3187	上部砲架	砲架の上部を構成し、ふ（俯）仰部を直接支持する装置。ふ（俯）仰部とともに、下部砲架上で旋回する。	top carriage upper carriage
3188	下部砲架	砲架の下部を構成し、上部砲架を含む旋回体を支持する装置	bottom carriage lower carriage
3189	滑動体	砲身部を直接支持し、揺架上を後復座する装置	sleigh
3190	平衡機	砲耳の回りに生じるふ（俯）仰部の不平衡モーメントに対して、逆方向のモーメントを発生させて平衡をとる装置	equilibrator
3191	ばね式平衡機	平衡機の一つで、ばねの力を利用するもの	spring equilibrator
3192	気圧式平衡機	平衡機の一つで、圧縮ガスの力を利用するもの	pneumatic equilibrator
3193	液気圧式平衡機	平衡機の一つで、圧縮ガスと液体の力を利用するもの	hydro-pneumatic equilibrator
3194	トーションバー式平衡機	平衡機の一つで、トーションバーのトルクを利用するもの	torsion bar equilibrator
3195	高低装置 ふ（俯）仰装置	砲身に所望の射角を与え、保持する装置	elevating mechanism
3196	方向装置 旋回装置	砲身に所望の方向角を与え、保持する装置	traversing mechanism
3197	車軸式方向装置	方向装置の一つで、駐じよ（鋤）を支点とし、砲部を車軸に沿って動かし、砲身に所望の方向角を与える装置 <b>注記 図 2 2 参照</b>	axle traverse
3198	ピントル式方向装置	方向装置の一つで、砲部を上部砲架の下部又は車軸上に置いた垂直回転軸の回りに回転させ、砲身に所望の方向角を与える装置 <b>注記 図 2 3 参照</b>	pintle type
3199	バックラッシュ除去装置	歯車列で、かみ合う歯の背面のすき（隙）間を除くための機構	backlashless device
3200	逆転防止装置 ノーバック装置	ふ（俯）仰体から高低装置へ、旋回体から方向装置へ、通常とは逆の駆動力が生じたとき、駆動関連装置へ悪影響を及ぼさないように、回転を停止させる装置	no-back device
3201	ボギー	運行間、火砲を支持するために用いられる砲架車	bogie
3202	前方ボギー	けん引棒を有し、けん引方向前方において、火砲を支持する砲架車	front bogie
3203	後方ボギー	けん引方向後方において、火砲を支持する砲架車	rear bogie
3204	前車	質量の大きな火砲のけん引に用いられ、けん引車の連結部に加わる力を減じるために使用される台車	limber
3205	射撃ジャッキ	下部砲架に取り付けられる支持装置の構成部品。車輪を浮かせて。2つの駐じよ（鋤）とともに火砲を支持する。	firing jack

番号	用語	意味	対応英語 (参考)
3206	脚	砲架の一部で、火砲を安定させ、発射の際の反動を地面に伝える装置	trail
3207	開脚式脚	下部砲架に取り付けられ、射撃の際には、開いて地面に設置する脚	sprit trail
3208	箱型式脚	断面が箱型の脚	box trail
3209	円筒式脚	断面が円筒形の脚	tubular trail
3210	駐じょ (鋤)	火砲の脚の後端などに取り付けられるすき (鋤) 形の装置。発射の反動で地面に食い込み、火砲の移動を防止する。	spade
3211	操向装置	けん引砲に用いられ、火砲のけん引車への追従を容易にする装置 <b>注記 図 2 4 参照</b>	steering mechanism
3212	けん引棒	けん引砲を、けん引車に連結し、けん引するための棒	draw bar
3213	けん引環	脚の後端又はけん引棒の前端に取り付けられ、けん引車のけん引フックに掛ける環	lunette
3214	防盾	敵の射撃から砲員を防護するために火砲に取り付ける装置	shield
3215	砲安定装置 安定装置	車載の火砲に対して、走行時の車体の運動や動揺などに関係なく、砲軸線を保持させる装置	gun stabilizer stabilizer
3216	給送弾装てん (填) 装置 装てん (填) 装置	弾薬又は弾丸を砲身に送り込む装置全体	loading mechanism
3217	給弾装置	弾薬又は弾丸を収容し、送弾機へ送る装置	feed mechanism
3218	弾倉	多数の弾薬を収容する装置。火砲に組み込まれたとき、1発ずつ砲尾機関に弾薬を送る機能を持つ。	magazine
3219	箱型弾倉 箱弾倉	箱の形をした弾倉	box magazine
3220	ドラム弾倉	ドラムの形をした弾倉	drum magazine
3221	弾倉ばね	弾倉内の弾薬を送弾するばね	magazine spring
3222	押上板	弾倉内の弾薬を、弾倉ばねによって押し上げるための部品	magazine follower
3223	送弾機 送弾具	弾薬又は弾丸を装てん (填) 機、装てん (填) 板などの装てん (填) 準備位置に送る装置	loader
3224	自動送弾機	弾薬又は弾丸を自動的に装てん (填) 準備位置に送る装置	power loader automatic loader
3225	装てん (填) 機	弾薬又は弾丸を装てん (填) 準備位置から砲身に送り込む装置	loading rammer rammer
3226	自動装てん (填) 機	自動的に弾薬又は弾丸を砲身に送り込む装置	power rammer automatic loader
3227	チェーンランマ	装てん (填) 装置の一種で、チェーンの先端部に装てん (填) 用の器具を取り付け、チェーンの前進によって弾薬を砲身に装てん (填) する装置	chain rammer

番号	用語	意味	対応英語（参考）
3228	油圧ばね式ランマ	装てん（填）装置の一種で、油圧シリンダとピストンで、装てん（填）棒を後退させ、圧縮したばねの力で装てん（填）棒が前進し、弾薬を砲身に装てん（填）する装置	hydraulic spring rammer
3229	油圧ランマ	装てん（填）装置の一種で、油圧機構のシリンダが作動して、伸縮式の装てん（填）棒を伸ばし、弾薬を砲身に装てん（填）する装置	hydraulic rammer
3230	装てん（填）棒	手で弾薬を火砲の薬室に挿入するために用いる器材	hand loading rammer
3231	装てん（填）板	弾薬又は弾丸を載せて、砲尾まで運び、装てん（填）の際に支える装置	loading tray tray
3232	射界制限機構	射界制限のための機構	firing cut out mechanism
3233	射界制限	火砲が旋回及び俯仰（俯）仰できる範囲のうち、発射できる範囲を制限すること。	firing cut out zone limitation of firing zone
3234	旋回体 旋回部	火砲の旋回に応じて、旋回中心の回りを回転する部分全体	traversing parts
3235	信管測合装てん（填）機	信管を測合し、弾薬を砲身に装てん（填）する装置	fuze setter rammer
3236	信管測合機 信管調定機 信管まわ（廻）し	信管に起爆条件を設定する装置	fuze setter
3237	抜弾装置 抜弾ランマ	装てん（填）済みの弾丸を砲身から抜き出すときに使用する装置	
3238	装弾器	1. 弾薬を弾倉に詰めるのに用いる器材 2. 弾薬をリンクに押し込むのに用いる器材	1. magazine loader magazine filler 2. link-loading machine
3239	砲歴簿 履歴簿	火砲の射撃歴、整備歴などを記入する帳簿	weapon record book gun book
3240	装弾	1. 弾薬を弾倉に詰めること。 2. 弾薬をリンクに押し込むこと。これによってリンクは連結され、ベルト状になる。リンクングということもある。	1. charging loading 2. linking
3241	給弾	1. 火砲に弾薬を供給すること。 2. 弾倉を着脱する方式の火砲では、装弾済みの弾倉を火砲に装着すること。	feed feeding
3242	送弾	1. 弾薬を装てん（填）準備位置に送ること。 2. 遊底式閉鎖方式の火砲では、弾薬を遊底の前進路上に送ること。	feed feeding
3243	送弾路	送弾時、弾薬の通路となる部分	feed way



番号	用語	意味	対応英語（参考）
3244	装てん（填）	弾薬を砲身に入れること。	chambering loading
3245	閉鎖	薬室を閉じること。	lock
3246	撃発準備 撃発待機	撃針，撃鉄，揺底，遊底などが引金機構に掛かり，撃発が準備された状態	cocking full cock
3247	撃発	衝撃などのエネルギーによって火薬を発火させること。	percussion initiation percussion
3248	空撃ち（からうち）	弾薬を装てん（填）していない状態で，撃発操作を行って，撃鉄又は撃針を作動させること。	dry fire dry firing
3249	発射	火砲から飛しょう（翔）体（弾丸など）を射出すること。	fire firing
3250	射撃	火砲に射撃諸元（方向角，射角など）を与えて飛しょう（翔）体（弾丸など）を発射すること。	fire firing shoot
3251	射弾	火砲から発射された弾丸	
3252	開放	閉鎖機構を解き，薬室を開くこと。	unlocking
3253	抽筒	薬室から薬きょう（莢），弾薬などを引き抜くこと。	extracting extraction
3254	しゅう（蹴）出 しゅう（蹴）筒	抽筒された薬きょう（莢），弾薬などをしゅう（蹴）子の作用によって火砲の外にけ（蹴）り出すこと。	ejecting ejection
3255	後座	発射反動で後座体が後退すること。	recoil
3256	復座	後座体が，後座位置から発射位置に復帰すること。	counter-recoil
3257	発射反動 反動	発射によって火砲に生じる弾丸の進行方向と反対方向の動き	recoil reaction
3258	発射反動力 反動力	発射によって火砲に生じる弾丸の進行方向と反対方向の力	recoil force
3259	反動エネルギー	発射によって火砲に生じる弾丸の進行方向と反対方向の運動エネルギー	recoil energy
3260	薬室容積	火薬類が燃焼する薬室の初期の容積。一般に弾丸後方の薬きょう（莢）内容積をいう。ただし，焼尽薬きょう（莢）の場合は，焼尽部の容積を含む。	chamber volume
3261	装てん（填）密度	薬室の単位容積当たりの火薬類の質量	density of loading loading density
3262	膨張比	薬室容積に対する砲身内を移動中の弾丸後部の砲身内容積（薬室容積を含む）の比をいう。	expansion ratio
3263	砲口速度	弾丸が砲口を離脱するときの砲身に対する弾丸の相対速度	muzzle velocity
3264	初速	砲口爆風の影響のなくなった地点における弾丸の対地速度に，爆風の影響を無視して，空気抵抗，重力及び風による減速度分を加えて逆算した砲口位置の速度であり，実在しない仮の速度。この速度は砲外弾道の初期値として使用される。	initial velocity

番号	用語	意味	対応英語 (参考)
3265	旋速 旋動速度 回転速度	こう (腔) 線によって与えられる弾丸の回転速度。通常, 1 分間当たりの回転数で表される。	spin rate
3266	ライフリングトルク	1. こう (腔) 線によって与えられる弾丸の回転モーメント 2. こう (腔) 線によって与えられる弾丸の回転モーメントの反作用として, 砲身に生じる反対向きの回転モーメント	rifling torque
3267	弾帯法線圧力	弾帯と砲身との間に生じる法線方向の圧力	rotating band radial pressure radial band pressure
3268	弾帯圧力	弾帯と砲身との間に生じる圧力	rotating band pressure
3269	発射速度	単位時間 (通常 1 分間) 当たりの発射弾数	rate of fire
3270	自動発射速度	連射時の発射間隔から換算した理論上の発射速度	cyclic rate cyclic rate of fire
3271	持続発射速度	火砲の機能に影響を及ぼすことなく, 続けて発射できる最大の発射速度	sustained rate sustained rate of fire
3272	実用発射速度	標準的な一連の射撃関連操作を連続的行った場合の発射速度	practical rate of fire
3273	発射間隔	射弾と次の射弾との時間間隔	fire interval
3274	砲身寿命	砲身の使用可能限界。エロージョン寿命と疲労寿命のいずれか短い方をいう。	service life of gun barrel
3275	砲身命数	発射弾数で表した砲身寿命	barrel life tube life
3276	エロージョン寿命	発射の繰り返しによる砲身内面のエロージョンの増大によって, 発射される弾丸の性能が低下し, 火器に対する運用上の基本的要求を満足しなくなる限界	erosion life of gun barrel wear life of gun barrel
3277	エロージョン命数	エロージョン寿命を最大装薬換算弾数などで表したもの	erosion life of gun barrel wear life of gun barrel
3278	疲労寿命	発射時のこう (腔) 圧などの繰り返し負荷によって生じる疲労破壊を想定して設定した砲身, 閉鎖機などの使用可能限界	cannon fatigue life fatigue life of cannon
3279	疲労命数	疲労寿命を最大装薬換算弾数などで表したもの	cannon fatigue life fatigue life of cannon

番号	用語	意味	対応英語 (参考)
3280	最大装薬換算弾数 E F C	一つの砲身から複数の異なる種類の弾薬が発射される時、砲身に与える負荷が最大の弾薬を1と仮定したときの各種弾薬の負荷の割合。砲身に与える負荷には、エロージョン及び疲労に影響を及ぼすものがある。	equivalent full charge EFC
3281	緊そく (塞)	発射時、火薬類の燃焼ガスが砲身から漏れないようにすること。薬きょう (莢) 式の弾薬を使用する火砲では、燃焼ガスの圧力による薬きょう (莢) の拡張、遊底、閉鎖機などによって行い、薬のう (囊) 式の火砲では、緊そく (塞) 具及び閉鎖機によって行う。また、弾丸前方への漏れについては弾帯、緊そく (塞) バンドなどによって行う。	obturation
3282	撃針打撃力 打撃力	雷管を発火させるために打撃する撃針の力	percussion force firing pin force
3283	撃針凹こん (痕) 深さ 撃針打こん (痕) 深さ	撃針の打撃又は刺突によって生じた雷管のへこみ量	firing pin indent
3284	撃針突出量	撃針突出時における包底面又は閉鎖機前面から撃針先端までの寸法	firing pin protrusion
3285	エロージョン ガンエロージョン	弾丸の発射によって砲身内面に生じる損傷。損傷の形態には、ガスエロージョン、スコアリング、アブレーションなどがある。	erosion gun erosion gun barrel erosion gun wear
3286	ガスエロージョン 焼食	火薬類の燃焼で生じる高温・高圧ガスの作用で砲身内面の金属が除去される現象。燃焼ガスの運動、金属の温度上昇、燃焼ガスと金属の化学反応などの単独又は複合作用によって生じる。	gas erosion gas wear
3287	スコアリング	弾丸と砲身内面との間から高速で噴出する火薬類の燃焼ガスのノズル作用又はベント作用によって砲身内面が局部的に溶解する現象 <b>注記 図 2 5 参照</b>	scoring
3288	アブレーション 摩耗	弾丸との摩擦作用によって起きる砲身内面の機械的な摩耗	abrasion mechanical wear
3289	ガス洗い	ガスエロージョンの一種で、高速度の火薬類の燃焼ガスが砲身内面に当たって、砲身内面を削り取る現象	gas wash
3290	バルジ	こう (腔) 線の膨れた現象 <b>注記 図 2 6 参照</b>	bulge
3291	ピット	腐食又は電気めっきによって、砲身内面にできた小さな穴	pit
3292	ゴージ	被弾又は製造上の欠陥によって、砲身にできたえぐり溝	gouge

番号	用語	意味	対応英語 (参考)
3293	山の脱落	こう (腔) 線の山がはく (剥) 落する現象	spalling
3294	山の圧かい (潰)	こう (腔) 線の山が弾丸によって、押しつぶされる現象 <b>注記 図 27 参照</b>	flatten
3295	着銅	弾丸発射時に弾丸の弾帯の銅が砲こう (腔) 内面に付着する現象	coppering
3296	カップファウリング	着銅による銅。残さ (渣) を覆うことがある。	copper fouling
3297	残さ (渣)	発射 (空包発射を含む) 後の発射薬などの燃え残り、燃えかす及び予期しない砲身内の付着物	residue fouling
3298	バロツティング 砲こう (腔) 内離軸運動	弾丸が砲こう (腔) 内を前進するときに動揺する現象	balloting
3299	垂下	砲身の自重による砲口のたわみ	droop
3300	自由移動 フリーラン	装てん (填) された固定弾において、発射時に弾丸が薬きょう (莢) から離れ始め、こう (腔) 線に食い込むまでの弾丸の運動	free run
3301	二重装てん (填)	砲身に弾薬がある状態で、更に装てん (填) が行われること。	
3302	閉鎖不良 不完全閉鎖	薬室の閉鎖が完全に行われないこと。	partial loading
3303	過早開放	こう (腔) 圧が、安全な値に下がる前に薬室を開放すること。	
3304	不発	1. 発火又は起爆しないこと。 2. 発射された弾薬が予期した安全解除をしないか、又は安全解除しても作動しないこと。	misfire
3305	不発射	発射操作を行っても飛しょう (翔) 体 (弾丸など) が発射されないこと。	misfire
3306	遅発	発射操作を行ってから弾丸が砲口を離れるまでの時間が通常より長くなる現象	hangfire
3307	クックオフ 昇温発火	1. 薬室の温度上昇による発射薬の自然発火によって弾丸が発射される現象 2. 火災による温度上昇によって弾薬が発火又は爆発する現象	cook-off
3308	暴発	通常の出発操作によらないで、弾丸が偶発的に発射されること。	accidental fire
3309	雷管突破	雷管に穴が開くこと。撃針の打撃力が大き過ぎること、こう (腔) 圧が高過ぎることなどによって起きる。	primer perforation
3310	脱雷管	発射時に薬きょう (莢) 底部から雷管が抜けること。	blown primer
3311	雷管後退	発射薬の燃焼ガス圧によって、雷管が突出又は後退して、薬きょう (莢) の底面から突き出ること。	primer setback

番号	用語	意味	対応英語（参考）
3312	ボディ・エンゲレイビング	弾体に生じたこう（腔）線との摩擦による条こん（痕）で、通常、深さ約 0.25mm 以上のものをいう。	body-engraving
3313	速度曲線	砲こう（腔）内の弾丸の速度を弾丸経過長又は経過時間で表した曲線	velocity curve
3314	弾丸経過長	1. 砲身内で弾丸が起動してからの移動距離 2. 装てん（填）された弾丸の弾底から砲口端までの距離	projectile travel
3315	砲こう（腔）面積 砲こう（腔）断面積	砲こう（腔）の横断面積	bore area sectional area of bore
3316	射撃応力	射撃によって火砲に生じる応力	
3317	ガス圧応力	火薬類の燃焼ガスによって砲身に生じる応力	ressure stress
3318	砲内圧力 こう（腔）圧	発射によって砲身内に生じる火薬類の燃焼ガスの圧力	pressure
3319	薬室圧力 薬室圧	発射によって薬室内に生じる火薬類の燃焼ガスの圧力	chamber pressure
3320	砲口圧力 砲口圧	砲口位置における火薬類の燃焼ガスの圧力	muzzle pressure
3321	砲尾圧力 砲尾圧	砲尾（薬室後端）に作用する火薬類の燃焼ガスの圧力	breech pressure
3322	弾底圧力 弾底圧	弾底部に作用する火薬類の燃焼ガスの圧力	projectile base pressure base pressure
3323	弾丸起動圧力 弾丸起動圧	弾丸が前進を始めるときの火薬類の燃焼ガスの圧力	shot start pressure
3324	規定最大こう（腔）圧 規定平均最大こう（腔）圧 RMP	一群の指定された弾薬を、規定温度（特に規定がないときは、21℃）で、規定の初速で発射したときに得られる砲内圧力の平均値の上限値 <b>注記</b> 新しい設計においては、体系的に整備された、発射薬保証上限圧力という用語の使用を推奨する。	rated maximum pressure RMP
3325	許容個別最大こう（腔）圧 PIMP	許容されるいかなる条件での発射においても、超えてはならないこう（腔）圧 <b>注記</b> 新しい設計においては、体系的に整備された、砲身部許容最大圧力、弾丸許容最大圧力及びシステム許容最大圧力という用語の使用を推奨する。	permissible individual maximum pressure PIMP
3326	弾性強度圧力 抗たん（堪）圧力 ESP	砲身材料の基準温度での弾性強度（弾性限界）に等しい応力が生じる砲身各位置での砲内圧力 <b>注記</b> 新しい設計においては、体系的に整備された、砲身部安全最大圧力曲線という用語の使用を推奨する。	elastic strength pressure ESP

番号	用語	意味	対応英語（参考）
3327	砲身部設計圧力 砲身部DP	砲身部の設計に用いられる砲内圧力の最大値。この値以上の圧力は、極限使用状態においても、統計的に1 000 000 発に1 発を超えて発生しないように設定する。 <b>注記</b> 図28参照	cannon design pressure cannon DP
3328	砲身部設計圧力曲線 砲身部DP曲線	砲身部設計圧力を砲身各位置で示した曲線	cannon design pressure curve cannon DP curve
3329	砲身部安全最大圧力曲線 砲身部SMP曲線	砲身部の設計の結果として、砲身部が永久変形を起こさない砲内圧力の砲身各位置での限界値を示す曲線 <b>注記</b> 図28参照	cannon safe maximum pressure curve cannon SMP curve
3330	安全余裕 MofS	砲身部安全最大圧力曲線と砲身部設計圧力曲線との圧力差 <b>注記</b> 図28参照	margin of safety MofS
3331	砲身部許容最大圧力 砲身部PMP	砲身部が許容する砲内圧力の最大値。この値以上の圧力は、極限使用状態においても、統計的に10 000発に13発を超えて発生しないように設定する。基本的に、この値は砲身部設計圧力より $1.75\sigma^{1)}$ だけ低いか、又はそれ以下である。 <b>注</b> <sup>1)</sup> $\sigma$ : 圧力総合標準偏差 <b>注記</b> 図28参照	cannon permissible maximum pressure cannon PMP
3332	抗たん（堪）試験圧力	発射によって砲身部の抗たん（堪）性を保証するための圧力。砲身部許容最大圧力以上で、砲身部設計圧力以下の値が設定される。 <b>注記</b> 新しい設計においては、体系的に整備された、砲身部保証試験圧力という用語の使用を推奨する。	proof pressure
3333	砲身部保証試験圧力 砲身部PP	砲身部の保証試験のための砲内圧力。圧力の許容差は、仕様書で規定される。この圧力の最高圧力は砲身部設計圧力以下、最低圧力は砲身部許容最大圧力以上に設定する。	cannon proof pressure cannon PP
3334	砲身部疲労設計圧力 砲身部FDP	砲身部の構成品の疲労設計と疲労試験に適用される砲内圧力であり、規定された疲労寿命に関係する圧力。この圧力は、極限使用状態圧力より高く設定する。	cannon fatigue design pressure cannon FDP
3335	砲身部疲労設計圧力曲線 砲身部FDP曲線	砲身部疲労設計圧力を砲身各位置で示した曲線	cannon fatigue design pressure curve cannon FDP curve
3336	弾丸設計圧力 弾丸DP	弾丸の設計に用いられる弾底圧力の最大値。この値以上の圧力は、極限使用状態においても、統計的に1 000 000 発に1 発を超えて発生しないように設定する。 <b>注記</b> 図28参照	projectile design pressure projectile DP

番号	用語	意味	対応英語 (参考)
3337	弾丸安全最大圧力 弾丸SMP	弾丸が、機械的又は構造的に損傷を受けない砲内圧力の限界値 <b>注記 図28参照</b>	projectile safe maximum pressure projectile SMP
3338	弾丸許容最大圧力 弾丸PMP	弾丸が許容する砲内圧力の最大値。この値以上の圧力は、統計的に10 000発に13発を超えて発生しないように設定する。基本的に、この圧力は弾丸設計圧力より $1.75\sigma^{1)}$ だけ低いか、又はそれ以下である。なお、通常は、弾丸は砲身部許容最大圧力に抗たん(堪)できる必要がある。 <b>注<sup>1)</sup> <math>\sigma</math> : 圧力総合標準偏差</b> <b>注記 図28参照</b>	projectile permissible maximum pressure projectile PMP
3339	弾丸保証試験圧力 弾丸PP	弾丸の保証試験のための砲内圧力。圧力の許容差は、仕様書で規定される。この圧力の最高圧力は弾丸設計圧力以下、最低圧力は弾丸許容最大圧力以上に設定する。 <b>注記 図28参照</b>	projectile proof pressure projectile PP
3340	システム設計圧力 システムDP	システム設計に用いられる圧力の最大値。砲身部設計圧力と弾丸設計圧力のいずれか低い方の値に設定する。ただし、ここでいうシステムとは、砲身部、弾丸、装薬及び後座体からなるシステムをいう。 <b>注記 図28参照</b>	system design pressure system DP
3341	システム許容最大 圧力 システムPMP	システムが許容する圧力の最大値。砲身部許容最大圧力と弾丸許容最大圧力のいずれか低い方の値に設定する。ただし、ここでいうシステムとは、砲身部、弾丸、装薬及び後座体からなるシステムをいう。 <b>注記 図28参照</b>	system permissible maximum pressure system PMP
3342	極限使用状態	最も高い薬室圧力が発生する状態。通常は、高発射温度において新砲身、質量上限の弾丸及び発射薬保証上限圧力の発射薬で発射したときに発生するが、単に高発射温度で発射する状態を指す場合もある。	extreme service conditions
3343	極限使用状態圧力 ESCP	極限使用状態で発射したときに生じる砲内圧力。通常は、極限使用状態での圧力の平均値をいう。 <b>注記 図28参照</b>	extreme service condition pressure ESCP
3344	極限最大運用圧力 EMOP	極限使用状態圧力より $4.75\sigma^{1)}$ だけ高い圧力。この圧力は、システム設計圧力と同一、又はそれ以下に設定する。 <b>注<sup>1)</sup> <math>\sigma</math> : 圧力総合標準偏差</b> <b>注記 図28参照</b>	extreme maximum operating pressure EMOP
3345	最大運用圧力 MOP	極限使用状態圧力より $3\sigma^{1)}$ だけ高い圧力。この圧力は、システム許容最大圧力と等しいか、又はそれより低い値になる。 <b>注<sup>1)</sup> <math>\sigma</math> : 圧力総合標準偏差</b> <b>注記 図28参照</b>	maximum operating pressure MOP

番号	用語	意味	対応英語（参考）
3346	システム後座力積 システム R I	弾丸が砲口まで加速する間及び弾丸が砲口を出た後の発射薬ガスの圧力によって火砲の全後座体に作用する力積。ただし、砲口装置による影響は含まない。 なお、ここでいうシステムとは、砲身部、弾丸、装薬及び後座体からなるシステムをいう。	system recoil impulse system RI
3347	圧力総合標準偏差	弾丸間、発射薬ロット間、砲身間及び発射実施間での砲内圧力の変動を総合した標準偏差、すなわち極限使用状態圧力の標準偏差の見積り値。圧力総合標準偏差 $\sigma$ は、次の式によって算出する。  $\sigma = \sqrt{\sigma_a^2 + \sigma_b^2 + \sigma_c^2 + \sigma_d^2}$ ここに、 $\sigma_a$ : 弾丸間での圧力変動の標準偏差 $\sigma_b$ : 発射薬ロット間での圧力変動の標準偏差 $\sigma_c$ : 砲身間での圧力変動の標準偏差 $\sigma_d$ : 発射実施間での圧力変動の標準偏差	overall standard deviation
3348	発射薬保証上限圧力 U P L P P	装薬温度 21℃における砲内圧力の平均値の上限として、発射薬の仕様書に規定される圧力。ここでいう発射薬は、所定の砲身部の条件下で、標準の質量域にある規定の弾丸に規定の砲口速度を与えるもので、装薬として領収できる形態のものをいう。 <b>注記 図 2 8 参照</b>	upper pressure limit for propellant proof UPLPP
3349	発射薬保証下限圧力 L P L P P	装薬温度 21℃における砲内圧力の平均値の下限として、発射薬の仕様書に規定される圧力。ここでいう発射薬は、所定の砲身部の条件下で、標準の質量域にある規定の弾丸に規定の砲口速度を与えるもので、装薬として領収できる形態のものをいう。 <b>注記 図 2 8 参照</b>	lower pressure limit for propellant proof LPLPP
3350	差圧・時間曲線 D P T 曲線	薬室後端部の圧力から薬室前端部の圧力を差し引いた圧力の対時間曲線。理想的な計測位置は、できるだけ薬室の後端面に近い位置と弾丸の後面に近い位置である。	differential pressure time curve DPT curve
3351	初期負差圧 I N D P	発射薬の初期燃焼過程において、瞬間的に薬室前端の圧力が薬室後端の圧力より大きくなることがあり、このときの圧力差の値。この値が大きい場合は、点火に関わる問題や火砲の過圧状態を示していることがある。	initial negative differential (difference) pressure INDP
3352	後座運動	後座するときの後座体の運動	recoil motion
3353	自由後座	後座体が抵抗なく自由に後座すること。	free recoil
3354	可変後座	射角に応じて、後座長が変化する後座	variable recoil



番号	用語	意味	対応英語（参考）
3355	自由後座運動	自由後座するときの後座体の運動	free recoil motion
3356	後座速度	後座するときの後座体の速度	recoil velocity
3357	後座長	後座体の後退距離	recoil length
3358	後座秒時	後座に要する時間	recoil time
3359	後座抗力	発射時の後座体の後退運動を減速させるための抵抗力	recoil force
3360	後座運動量	後座運動中の火砲の運動量	recoil momentum
3361	駐退機抗力	後座体の後座に伴って、駐退機に生じる後座に対する抵抗力	brake pull
3362	駐退機圧力	後座体の後座に伴って、駐退機に生じる圧力	recoil brake pressure
3363	復座運動	復座するときの後座体の運動	counter-recoil motion
3364	復座速度	復座するときの後座体の速度	velocity of counter-recoil
3365	復座秒時	後座体が後座位置から発射位置に復帰するのに要する時間	counter-recoil time
3366	復座節制	後座体が復座する際の速度を制限すること。	
3367	復座保持力	最大射角で、後座体を発射位置に保持する力	in-battery force
3368	後復座秒時	弾丸発射後、後座体が後復座して、発射位置に戻るまでの時間	
3369	自緊	砲身の製造時に、高い内圧を加えて、砲身内層部に残留圧縮応力を生じさせる処理。砲身の耐圧強度や疲労寿命の向上を図ることができる。	autofrettage self-hooping
3370	銅球検圧器	薬きょう（莢）、薬室などに挿入し、銅球のひずみ（歪）量によって発射時の最大の圧力を求める測定器材	spherical copper crusher gauge
3371	銅柱検圧器	薬きょう（莢）、薬室などに挿入し、銅柱のひずみ（歪）量によって発射時の最大の圧力を求める測定器材	cylindrical copper crusher gauge
3372	銅球	銅球検圧器で使用する球状の銅	spherical copper crusher
3373	銅柱	銅柱検圧器で使用する円柱状の銅	cylindrical copper crusher
3374	ピエゾ検圧器	圧電素子を利用して、時間に対するこう（腔）圧、爆発圧力など圧力の変化を計測する測定器材	piezo electric gauge
3375	検圧砲身	弾薬の試験及び検査において、こう（腔）圧を測定するために用いる砲身	
3376	高圧試験弾	基準とする弾薬よりも高いこう（腔）圧が得られる試験用の弾薬。通常、火砲の抗堪性を確認するために使用される。	high pressure test cartridge
3377	高圧試験弾検査	高圧試験弾を用いて、火砲の抗たん（堪）性を確認するための検査	gun proof test proof test
3378	プルーフマーク	高圧試験弾検査に合格したことを示すため、火砲に施されるマーク	proof mark

番号	用語	意味	対応英語（参考）
3379	薬室ゲージ	薬室寸法を検査するために用いる器具	chamber gauge
3380	砲こう（腔）視線 検査	砲軸線と照準線が、平行であるか又は特定の距離で合致しているかを検査すること。	bore sighting
3381	砲こう（腔）視線 検査具 砲こう（腔）視線 用眼鏡 整合望遠鏡 ボアサイト とう（膛）軸線整 合用望遠鏡	砲こう（腔）視線検査に用いる器具	bore sight
3382	砲こう（腔）検査鏡 こう（腔）内検査鏡	砲身内面の状態を目視で検査する器具	bore scope
3383	頭げき（隙）ゲージ	頭部間げき（隙）を検査するために用いる器具	headspace gauge
3384	砲こう（腔）ゲージ ボアゲージ エロージョンゲージ	砲こう（腔）のエロージョンの状態を検査するために用いる器具	bore gauge erosion gauge
3385	スターゲージ	砲こう（腔）径をプルオーバゲージよりも精密に測定し、目盛尺で表示するゲージ。山径と谷径が測定できる。	star gauge
3386	プルオーバゲージ	砲こう（腔）径を測定し、目盛尺で表示するゲージ。山径のみ測定する。	pull over gauge
3387	撃針突出量ゲージ	撃針の包底面からの突出量を検査するために用いる器具 <b>注記 図29参照</b>	firing pin protrusion gauge
3388	初速測定装置	弾丸の初速を測定する装置。測定した砲外弾道上の数点の存速から初速を計算する。	measuring equipment of initial velocity
3389	照準連動試験	砲身をふ（俯）仰させたときの照準装置との連動性の試験	
3390	普通分解	通常の点検及び手入れのために必要な分解	field stripping
3391	零点規正	特定の距離において、照準規正を補完するため、射撃を行って、その平均弾着点と照準点が一致するように照準具を調整すること。	zeroing
3392	照準規正 砲軸線整合	砲軸線と照準線を整合させること。	bore sighting gun harmonization
3393	洗かん（桿） 手入れ棒	砲身内面の清掃を行うための棒状の道具。先端にブラシや裁断布を取り付けて使用する。	cleaning rod
3394	防せい（錆）作動油	滑動面への塗布及び油圧機器の作動用として使用する油。防せい（錆）の効果を有している。	rust preventive oil
3395	駐退油	駐退復座装置に使用する作動油	

## b) 野戦砲及び迫撃砲に関する用語

番号	用語	意味	対応英語 (参考)
4101	野戦砲 野砲	地上目標を主として射撃するりゅう弾砲、加農砲などの総称	field artillery
4102	けん引式りゅう弾砲	車両などのけん引によって移動できるりゅう弾砲。短距離移動用の自走装置を有しているものもある。	towed howitzer
4103	自走式りゅう弾砲	装輪車又は装軌車に搭載されたりゅう弾砲	self-propelled howitzer
4104	ガンハウザ	砲身の口径長が大きいりゅう弾砲	gun howitzer
4105	脚頭架	両端に脚を取り付け、中央部の軸で車軸と結合し、射撃姿勢においては、この軸の回りに傾斜して車輪と脚を同時に接地させる装置	support
4106	補助動力装置 A P U	火砲を作動させるための電気、油圧などを発生させる補助装置	auxiliary power unit APU
4201	迫撃砲	一般に砲身の口径長がりゅう弾砲に比べ短く、大きい射角の射撃をする火砲。こう(腔)圧の低い弾薬を発射するため、砲身が薄い。砲口装てん(填)方式が多いが、大口径では砲尾装てん(填)方式も見られる。	mortar
4202	軽迫撃砲	口径が 60 mm以下の迫撃砲	light mortar
4203	中迫撃砲	口径が 60 mmを超え、100 mm以下の迫撃砲	medium mortar
4204	重迫撃砲	口径が 100 mmを超える迫撃砲	heavy mortar
4205	自走式迫撃砲	装輪車又は装軌車に搭載された迫撃砲	self-propelled mortar
4206	ガンモータ	砲口又は砲尾からの装てん(填)が可能で、本来の高射角射撃のほか、低射角の直接射撃も行える迫撃砲	gun mortar
4207	コマンド迫撃砲 把操(はそう)迫撃砲	脚が無く、砲身を手で支えて発射する軽迫撃砲。簡単な脚と照準器を付けたものもある。	commando mortar
4208	底帽 尾栓	迫撃砲において、砲身に結合して、砲尾を構成する部品。内部に撃発装置又は撃針が組み込まれる。砲尾のふた(蓋)となる部品を底帽、栓となる部品を尾栓という。 <b>注記 図30参照</b>	base cap breech plug
4209	こうかん(槓桿) 撃ち撃発装置	迫撃砲において、こうかん(槓桿)撃ちを行う装置	lever firing device manually cocking and firing mechanism
4210	水平装置	迫撃砲において、方向角の設定の基準とするため、迫撃砲を水平状態に調整・保持する装置	cross levelling gear
4211	脚架	迫撃砲及び無反動砲において、高低装置、脚などで構成され、方向装置を介して砲身部を支える装置 <b>注記 図30参照</b>	mount

番号	用語	意味	対応英語（参考）
4212	底板（ていはん）	迫撃砲において、発射の反動力を地面に伝達するための装置 <b>注記 図30参照</b>	base plate
4213	落とし撃ち	迫撃砲において、弾薬を高射角にした砲身の砲口から落下させ、底帽に取り付けた固定撃針に衝突させて、発火させる撃発方式	drop fire
4214	こうかん（槓桿）撃ち	迫撃砲において、砲口装てん（填）した弾薬の撃発を、こうかん（槓桿）の手動操作で行う方式	lever fire
4215	半装てん（填）	砲口装てん（填）方式の迫撃砲において、弾薬の定心部を手で持って砲口に挿入し、保持している状態。弾薬をりゅう（拉）縄の先端に取り付けたフォーク状の金具を用いて砲口へ挿入し、遠隔操作で発射を可能にした状態をいうこともある。	half loading

### c) 艦艇搭載砲に関する用語

番号	用語	意味	対応英語（参考）
4301	艦艇搭載砲 艦砲	艦艇に搭載した火砲	naval gun
4302	速射砲	自動装てん（填）装置を有する発射速度の高い艦艇搭載砲	rapid fire gun
4303	砲あん（鞍）部 砲あん（鞍）組立	砲身部を収容し、その後復座運動を案内するとともに、砲耳の回りに回転して、火砲をふ（俯）仰させる装置	mount assembly slide assembly
4304	ふ（俯）仰受信調整器	火砲のふ（俯）仰を制御するサーボシステムの構成部品。射撃指揮装置が発信する位置信号と火砲のふ（俯）仰角を絶えず比較し、位置信号との誤差が最小となるように、火砲のふ（俯）仰駆動を制御する。	elevation receiver regulator
4305	旋回受信調整器	火砲の旋回を制御するサーボシステムの構成部品。射撃指揮装置が発信する位置信号と火砲の旋回角を絶えず比較し、位置信号との誤差が最小となるように、火砲の旋回駆動を制御する。	train receiver regulator
4306	旋回基尺座	火砲の旋回部と旋回部を支持する固定部に設けた一対の座となる部品。基尺とともに旋回受信調整器の基準点の調整に用いる。	train tram block traverse tram block
4307	ふ（俯）仰基尺座	火砲のふ（俯）仰部及びふ（俯）仰部を支持する固定部に設けた一対の座となる部品。基尺とともにふ（俯）仰受信調整器の基準点の調整に用いる。	elevation tram block
4308	基尺	旋回受信調整器又はふ（俯）仰受信調整器の基準点の調整のために用いる器具。旋回基尺座又はふ（俯）仰基尺座とともに用いられる。一般に、かすがい形状のものが使用される。	tram bar

番号	用語	意味	対応英語（参考）
4310	クレードル	揚弾薬装置から送られた弾薬をふ（俯）仰部へ転送する装置 <b>注記 図 3 1 参照</b>	cradle
4311	揚弾薬装置	弾庫に貯蔵されている弾薬を旋回部のクレードルの位置まで持ち上げる装置 <b>注記 図 3 1 参照</b>	automatic gun loading system
4312	給弾薬機	揚弾薬装置の構成部品であり、弾庫から運ばれた弾薬を一時的に収容し、揚弾薬機へ送る装置 <b>注記 図 3 1 参照</b>	ammunition loader ammunition feed drum
4313	揚弾薬機 揚弾機	揚弾薬装置の構成部品であり、給弾薬機から弾薬を受け取り、クレードルの位置まで弾薬を持ち上げる装置。給弾薬機からキャリアまでを下部揚弾薬機、キャリアからクレードルまでを上部揚弾薬機という。 <b>注記 図 3 1 参照</b>	ammunition hoist lower hoist and upper hoist
4314	載弾板	揚弾機のチェーンに取り付けられた弾薬を載せるための部品	shell setting plate
4315	キャリア	揚弾薬装置の構成部品であり、固定された給弾薬機及び揚弾薬機によってキャリア室まで揚弾された弾薬を旋回部へ転送する中継装置 <b>注記 図 3 1 参照</b>	carrier ammunition carrier

## d) 機関砲に関する用語

番号	用語	意味	対応英語（参考）
4401	機関砲 自動砲	発射の反動力、火薬類の燃焼ガスの圧力又は外部動力によって、弾倉又は給弾装置の弾薬を自動的に装てん（填）して連続発射が行える火砲	machine cannon automatic cannon
4402	対空機関砲	対空射撃を主目的とする機関砲	anti-aircraft machine cannon anti-aircraft automatic cannon
4403	C I W S	近接防空システムの総称	close in weapon system CIWS
4404	外力利用式 外部動力利用式	砲尾機関を作動させるための動力を外部から得る方式	external-powered mechanical operation
4405	内力利用式 自己動力利用式	砲尾機関を作動させるための動力に自己の火薬類の燃焼ガスのエネルギーを用いる方式	self-powered
4406	電気モータ駆動	外力利用式の機関砲で、電気の動力によって砲尾機関を駆動すること。	electric motor drive
4407	油圧モータ駆動	外力利用式の機関砲で、油圧によって砲尾機関を駆動すること。	hydraulic motor drive

番号	用語	意味	対応英語（参考）
4408	非固定遊底式	遊底式閉鎖方式の一種で、薬室閉鎖時に遊底を固定しない方式。比較的低压の弾薬を用いる一部の機関砲に使用され、主として遊底の慣性によって、弾丸の射出まで薬室を閉鎖する。	
4409	固定遊底式	遊底式閉鎖方式の一種で、薬室閉鎖時に遊底を固定する方式	
4410	遅延遊底式	遊底式閉鎖方式の一種で、遅延機構を用いて薬室の開放時期を遅らせる方式	
4411	吹き戻し式 包底圧利用式 慣性利用式	薬きょう（莢）に加わる火薬類の燃焼ガスの圧力によって、直接、遊底を後退させ、砲尾機関を作動させる方式	blowback action blowback system inertia action
4412	前進撃発吹き戻し式	吹き戻し式の一種で、弾薬が薬室内を前進中に撃発させ、前進中のエネルギーを利用して遊底の開放時期を遅らせる方式	blowback with advanced primer ignition
4413	遅延吹き戻し式 遅延慣性式	吹き戻し式の一種で、遊底の開放時期を遅らせるための遅延機構を用いる方式	delayed blowback system delayed inertia action
4414	反動利用式	弾丸発射の反動による火砲の後座運動を利用して砲尾機関を作動させる方式	recoil action recoil operated action
4415	反動利用短後座式	反動利用式の一種で、砲身と遊底が一体のまま後座する距離が弾薬の全長を超えない方式。遊底解放後、砲身は停止し、遊底だけが全後座距離を運動する。	short recoil action
4416	反動利用長後座式	反動利用式の一種で、砲身と遊底が一体のまま後座する距離が弾薬の全長を越える方式。砲身と結合状態で後座した遊底は、後座終了位置において掛金で保持され、復座ばねの作用によって砲身のみが前進して打殻薬きょう（莢）を抽筒、しゅう（蹴）出し、遊底の掛金保持を解除すると、遊底が前進して装てん（填）と薬室の閉鎖を行う。	long recoil action
4417	ガス利用式	砲身にガス漏孔を設けて、火薬類の燃焼ガスの一部を取り出し、その圧力によって砲尾機関を作動させる方式	gas action gas-operating system
4418	カットオフ式 膨張式	ガス利用式の一種で、ガス漏孔からガス筒内に導いた火薬類の燃焼ガスを砲尾機関の作動行程の途中で締め切り、その後はガスの膨張によって砲尾機関を作動させる方式	cut-off type gas-expanding system
4419	ピストン式	ガス利用式の一種で、ガス漏孔からガス筒内に導いた火薬類の燃焼ガスの圧力をピストンに作用させ、砲尾機関を作動させる方式	long stroke piston type

番号	用語	意味	対応英語（参考）
4420	タペット式	ガス利用式の一つで，ガス漏孔から導いた火薬類の燃焼ガスの圧力を密閉された小室内でタペットに作用させ，その短ストロークの運動を砲尾機関に伝え，その後は砲尾機関自身のもつ慣性によってこの機関を作動させる方式	tappet type impinging type short stroke piston type
4421	組み合わせ式	吹き戻し式，反動利用式及びガス利用式のうち2形式以上を組み合わせた方式	combination action combination operation
4422	G A S	航空機搭載機関砲用の給弾及び弾薬保管システム。機関砲と弾倉は離れて配置される。 <b>注記 図32</b> 参照	gun accessory feed and storage system GAS
4423	A H S	航空機搭載機関砲用の給弾及び弾薬保管システム。機関砲と弾倉は近くに配置される。 <b>注記 図33</b> 参照	ammunition handling system AHS
4424	リンクベルト給弾 ベルト給弾	リンクベルトを用いて弾薬を給弾すること。	link-belt feeding
4425	リンクレス給弾	リンクベルトに代わるコンベアなどを用いて弾薬を給弾すること。	linkless feeding
4426	クリップ給弾	給弾方式の一つで，クリップで保持された弾薬を給弾すること。	clip feeding
4427	クリップ 挿弾子	弾倉への装弾を容易にするために用いる弾薬の保持具。一般に数発の弾薬を保持する。	cartridge clip clip
4428	リンク 保弾子（ほだんし）	弾薬と弾薬を連結するために用いる部品	link
4429	リンクベルト	多数の弾薬がリンクで連結された状態 <b>注記</b> 単にベルトということもある。	link belt
4430	砲尾機関 砲尾機構 機関部	機関砲の可動部の組部品。送弾，装てん（填），閉鎖，撃発，開放，抽筒，しゅう（蹴）出などを行う。	breech assembly breech mechanism
4431	尾筒	砲尾機関を内蔵し，砲身，引金室などを取り付ける機関砲の基本装置	receiver
4432	遊底 尾栓	機関砲において，尾筒内を単独又は揺底とともに滑動し，弾薬の装てん（填），閉鎖，撃発及び抽筒機能の主体をなす砲尾機関の主要構成品	bolt
4433	遊底覆い 尾筒覆い	尾筒上面を覆う装置。送弾機構を持つものもある。	bolt cover
4434	閉鎖突起	遊底を閉鎖状態に固定するため，遊底に設けられた突起部。閉鎖時に，この突起部が尾筒又は砲身延長部の凹部にはまり込み，発射時に遊底に作用する後方への力に抗して遊底を固定する。	locking lug
4435	揺底 スライド	火薬類の燃焼ガスの圧力又は外力によって動作し，遊底などを作動させる部品	bolt carrier slide
4436	こうかん（槓桿）	遊底を手で動かすためのハンドル	operating handle

番号	用語	意味	対応英語（参考）
4437	加速器	反動利用式の機関砲において、砲身部の後座運動を利用して、遊底の後座速度を加速する装置 <b>注記</b> 図34参照	accelerator
4438	せん（門）子 閉鎖金	遊底式閉鎖方式において、弾丸起動後、後座体が一定距離を後退する間、遊底を閉鎖状態に保持する部品。一般に砲身延長部又は尾筒に組み込まれる。	locking block breech lock locking bolt
4439	固定しゅう（蹴）子	尾筒内に固定されたしゅう（蹴）子	fixed ejector
4440	引金室 引金枠 引金きょう（框）	引金などを取り付けるために、尾筒に取り付けられた部品	trigger housing trigger room
4441	引金 引鉄	指で引いて、撃針、撃鉄、揺底、遊底などの逆こう（鈎）による固定を解く部品	trigger
4442	押金	指で押して、撃針、撃鉄、揺底、遊底などの逆こう（鈎）による保持を解く部品	push button
4443	ガス漏孔 ガスポート ガスノズル	ガス利用式の機関砲において、ガス筒内に火薬類の燃焼ガスを導くために、砲身に設けた小さい穴	gas port gas nozzle
4444	規整子	ガス利用式の機関砲において、ガス漏孔を経てガス筒に導入する火薬類の燃焼ガスの流量を調整する装置	regulator
4445	発火接点カム	電気雷管撃発式火器の発火位置において、発射電流を遊底に通電する部品	firing contact cam
4446	弾薬シュート アミュニッション シュート	弾薬を弾倉から機関砲に移動させる通路となる部品。打殻薬きょう（莢）や未発射弾薬を機関砲から弾倉へ逆送させる通路としても用いられる。 <b>注記</b> 図35参照	ammunition chute
4447	自動水平装置	火砲の旋回面を、地面の傾斜に関係なく、自動的に水平にする装置	automatic cross leveling system
4448	遊底緩衝器	後退する遊底の運動エネルギーを吸収する装置	bolt buffer
4449	遊底引き戻し装置	閉鎖位置にある遊底を逆こう（鈎）に係止される位置まで引き戻す装置	pull back assembly
4450	砲口速度測定ベース	砲口部に装着して、弾丸の砲口速度を測定する装置 <b>注記</b> 初速測定ベースということもある。	muzzle velocity measuring base
4451	後座ジャッキ	機関砲の後座体を後退させる装置。送弾、抜弾などのために用いられる。	recoil jack
4452	補助装てん（填）機	主装てん（填）機による弾薬の装てん（填）を、更に確実にするための装置	auxiliary rammer
4453	砲身延長部 砲身受け	砲身の後部に結合し、遊底による薬室閉鎖時に遊底の後方への動きを阻止する部品 <b>注記</b> 図36参照	barrel extension
4454	ガス筒	ガス利用式の火砲に使用されるガス膨張室	gas cylinder
4455	ガスピストン	ガス筒に導かれた火薬類の燃焼ガスの圧力を受けて、砲尾機関を作動させる部品	gas piston



番号	用語	意味	対応英語 (参考)
4456	後座ブースタ 受圧筒	反動利用式の火砲において、砲口を出た火薬類の燃焼ガスの一部を利用して、砲身の後座エネルギーを増大させる装置 <b>注記 図37参照</b>	recoil booster muzzle booster
4457	放熱筒	熱放散のために砲身を覆う金属製の筒	barrel jacket
4458	環型照準具	円環状の前方の部品と、これに対応する球状、棒状などの後方の部品とを組み合わせた照準具	ring sight ring and bead sight
4459	加速時間	電気又は油圧モータで駆動されるガトリング式などの機関砲において、所定の発射速度に達するまでの時間	time of rate fire
4460	減速時間	電気又は油圧モータで駆動されるガトリング式などの機関砲において、運動が停止するまでの時間	stopping time
4461	発火位置	外力による機関部の回転運動をカム機構で遊底の往復運動に変えるガトリング式の機関砲において、撃発が行われるときの砲身の位置	firing position

#### e) 戦車砲に関する用語

番号	用語	意味	対応英語 (参考)
4501	戦車砲	戦車に搭載した火砲	tank gun
4502	支基	砲尾環に取り付けられ、自動開放クランク軸を支持する部品	bracket
4503	自動開放クランク軸	支基に取り付けられ、鎖栓式閉鎖機の開放駆動の中心となる軸	breech operating shaft
4504	自動開放クランク	自動開放クランク軸に取り付けられ、復座時に自動開放カムによって回転し、鎖栓式閉鎖機に開放運動を与える部品	automatic operating crank
4505	閉鎖機クランク	自動開放クランク軸に取り付けられ、鎖栓式閉鎖機を支持し、かつ閉鎖機に直接開放運動を与える部品	crosshead pivot crank
4506	自動開放カム	揺架に取り付けられ、復座時に自動開放クランクを回転させ、鎖栓式閉鎖機に開放運動を与える部品	breech operating cam
4507	砲身被筒	太陽輻射、風、雨などによる砲身の横断面の温度分布の片寄りに起因する砲身の曲がりを小さくするため、砲身の外側に装着する筒状の覆い	thermal jacket thermal sleeve
4508	安全枠	揺架の後部に取り付けられ、後復座運動する後座体に砲手などが接触するのを防ぐための装置	guard

## f) 無反動砲に関する用語

番号	用語	意味	対応英語 (参考)
4601	無反動砲	発射時の後座をなくすため、火薬類の燃焼ガスなどの一部を後方へ噴出させて、弾丸の運動量と噴出ガスなどの逆方向の運動量を釣り合わせるようにした火砲	recoilless rifle recoilless gun
4602	噴出口	無反動砲の砲身後部に取り付け、火薬類の燃焼ガスの流れを制御するテーパ状のノズル <b>注記 図38参照</b>	vent venturi
4603	ノズル	後方への火薬類の燃焼ガスの噴出孔を形成する無反動砲の部品	nozzle
4604	ノズル起動圧	無反動砲において、ノズルからガスが噴出を始めるときの砲内圧力	nozzle start pressure
4605	振り架台	無反動砲の後座量を計測するための振り式の架台	pendulum mount
4606	反動量測定装置	無反動砲の後座量を測定する装置	recoil measuring device

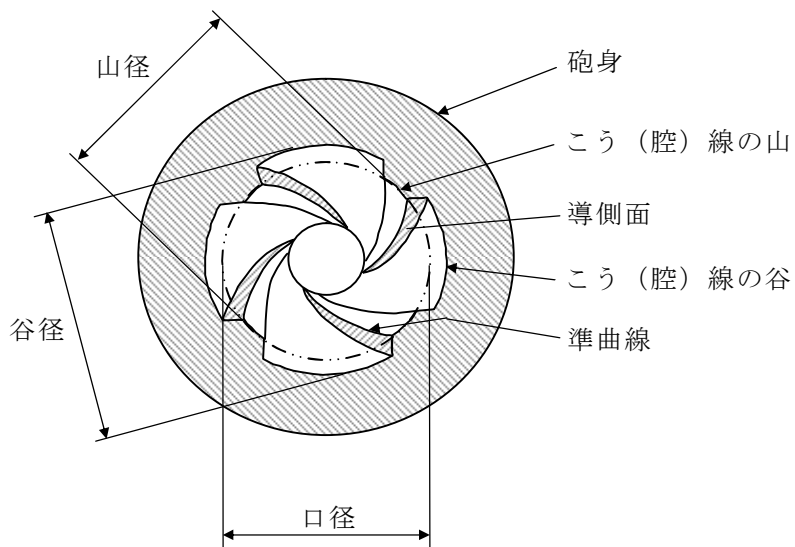


図1 - 口径 (3025) 及び砲こう (腔) 各部の用語 (3076, 3077, 3081~3084)



図2 - 開放式閉鎖方式 (3039)

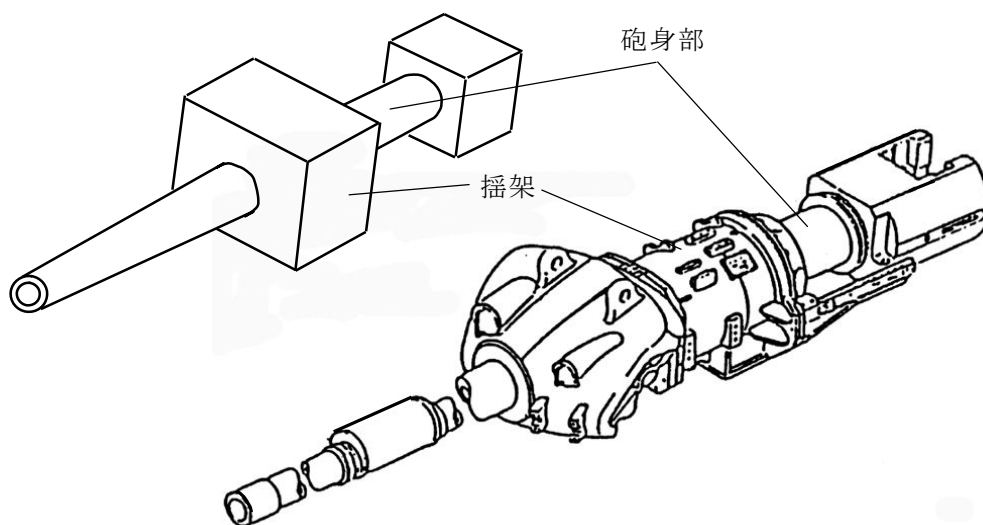


図3 - 砲身滑動式 (3050)

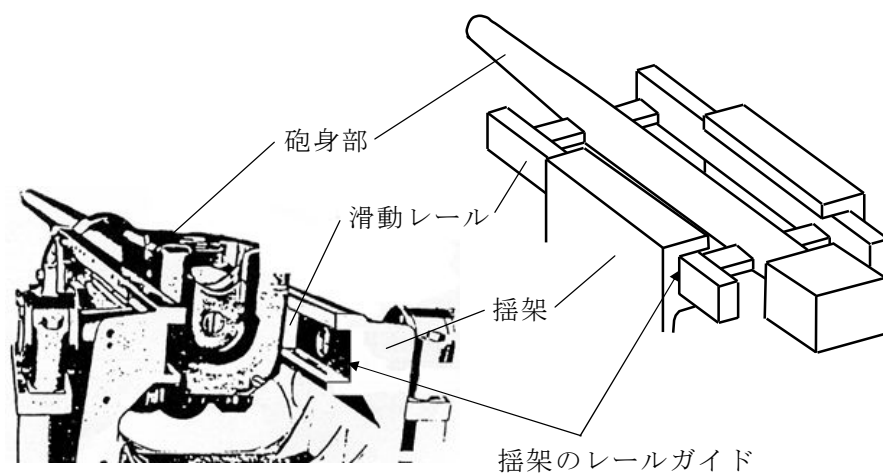


図 4 - 滑動レール式 (3051)

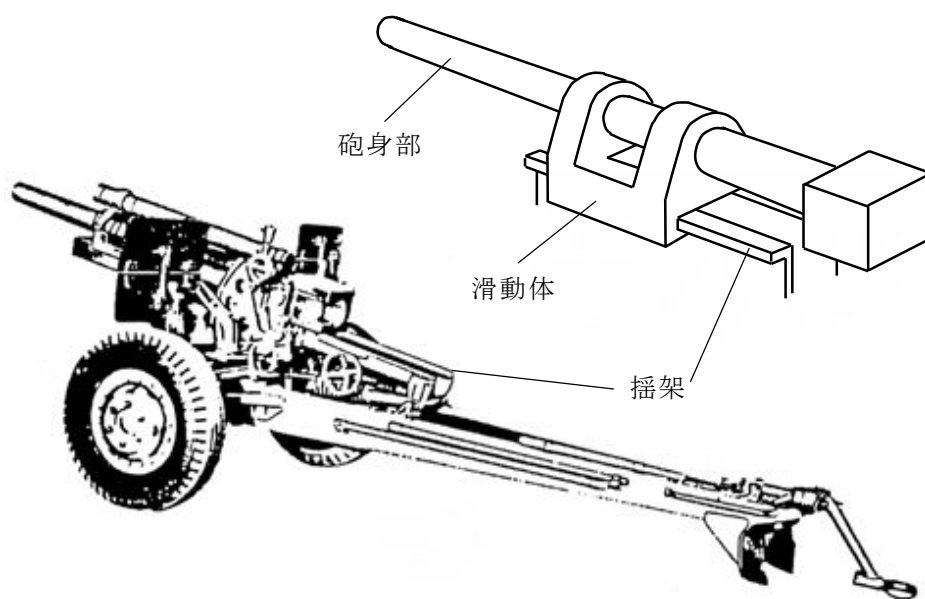


図 5 - 滑動体式 (3052)

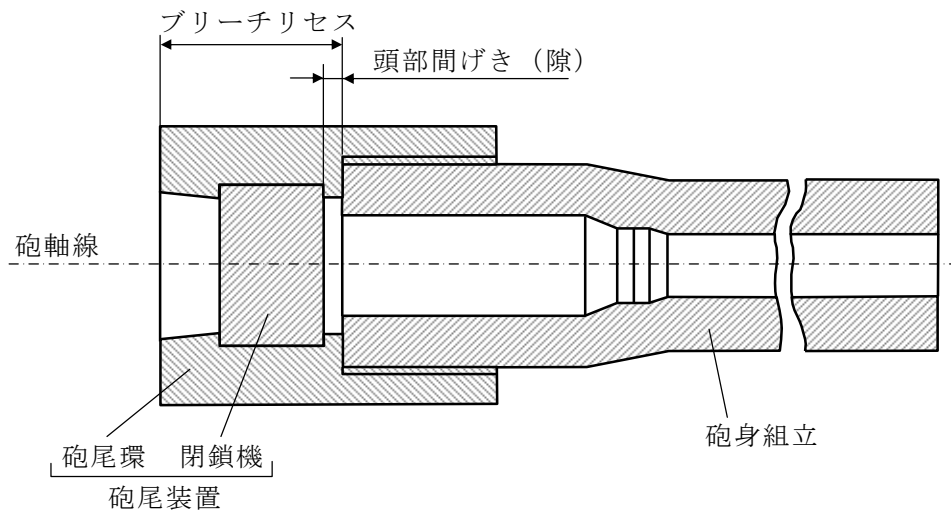


図 6 - 砲身部 (3054) 及び砲身部各部の名称 (3104, 3145, 3147)

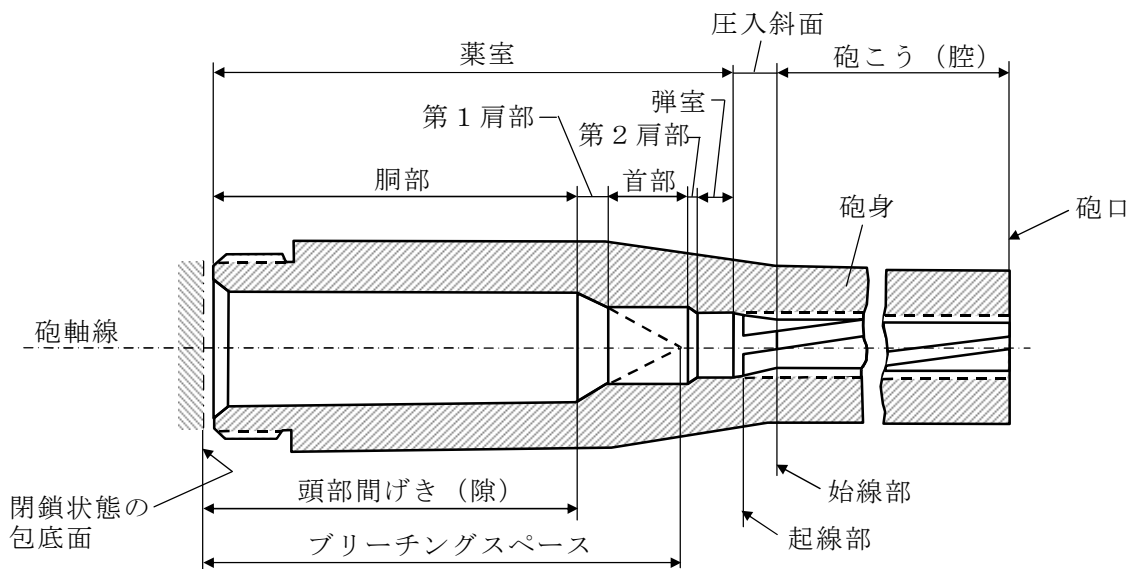
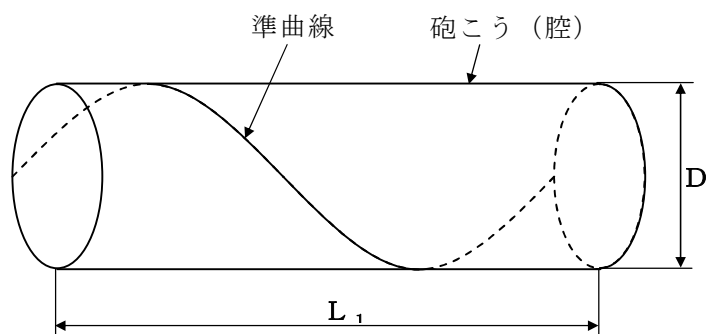


図 7 - 砲身 (3056) 及び砲身各部の名称 (3059, 3062, 3067~3074, 3093, 3144~3146, 3151)



$L_1$  : 転度 (意味 2.)       $L_2 = \frac{L_1}{D}$   
 $L_2$  : 転度 (意味 1.)  
 D : 口径

図 8 - 転度 (3085)

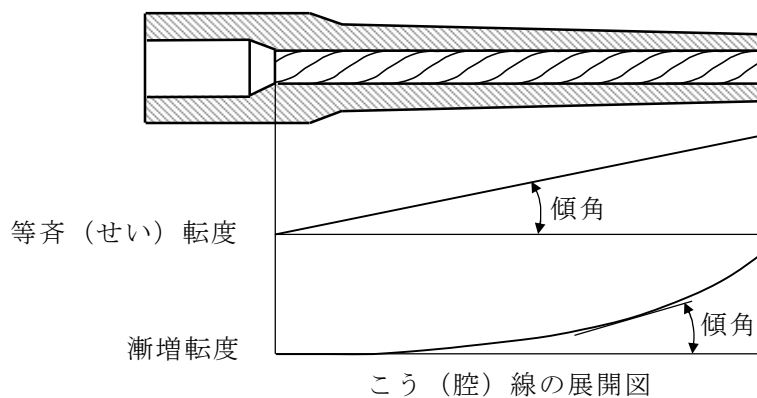


図 9 - 等斉 (せい) 転度 (3086), 漸増転度 (3087), こう (腔) 線傾角 (3089)

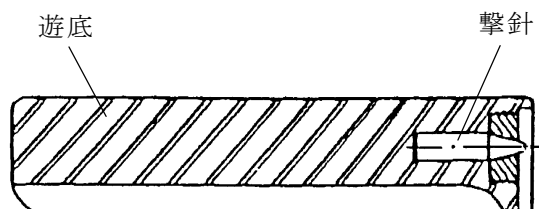


図 10 - 固定撃針 (3116)

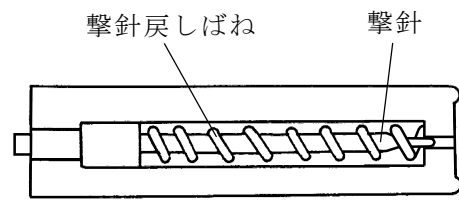


図 1 1 - 慣性撃針 (3118)

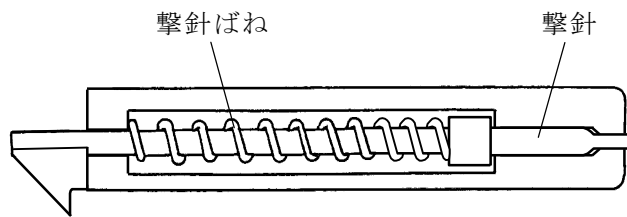


図 1 2 - 撃発撃針 (3119)

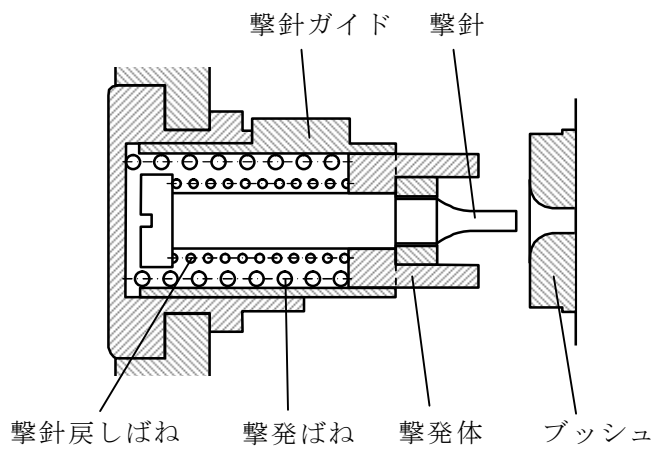


図 1 3 - 慣性式撃発装置 (3123)

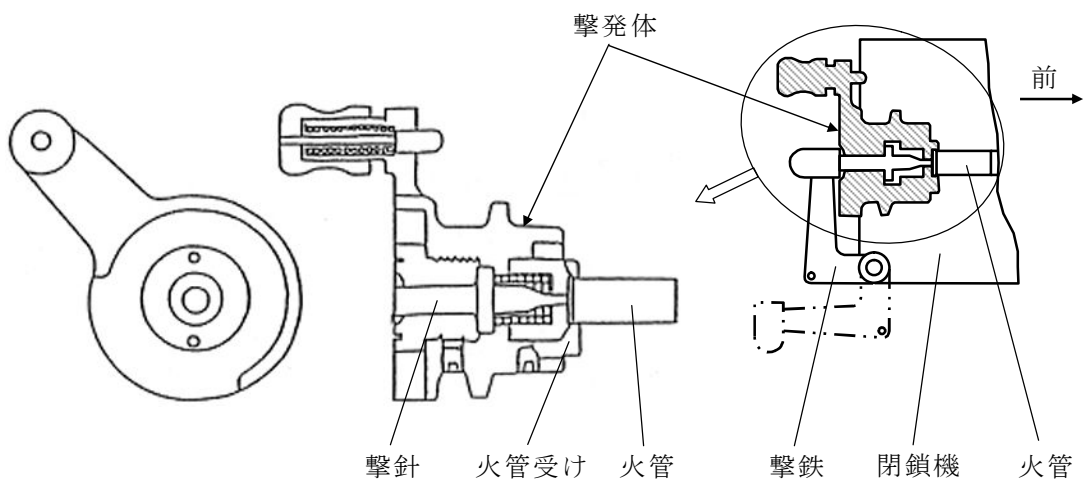


图 1 4 - 撃発体 (3126)

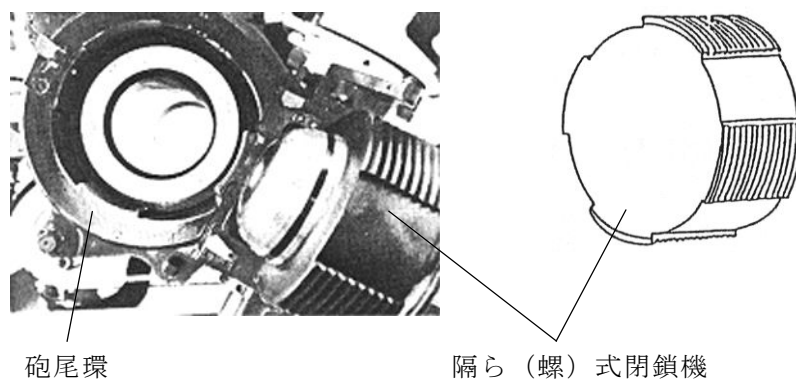


图 1 5 - 隔ら(螺)式閉鎖機 (3128)

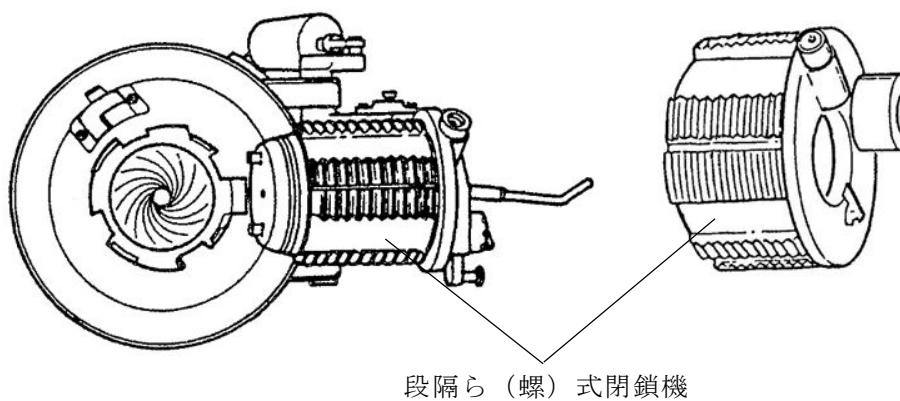


图 1 6 - 段隔ら(螺)式閉鎖機 (3129)



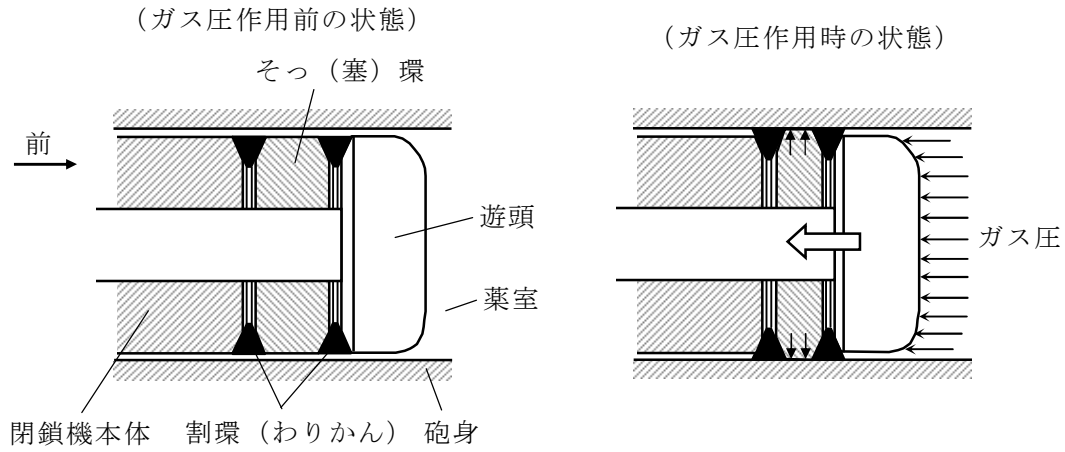


図 17 - 遊頭 (3139), 割環 (わりかん) (3140), そっ (塞) 環 (3141)

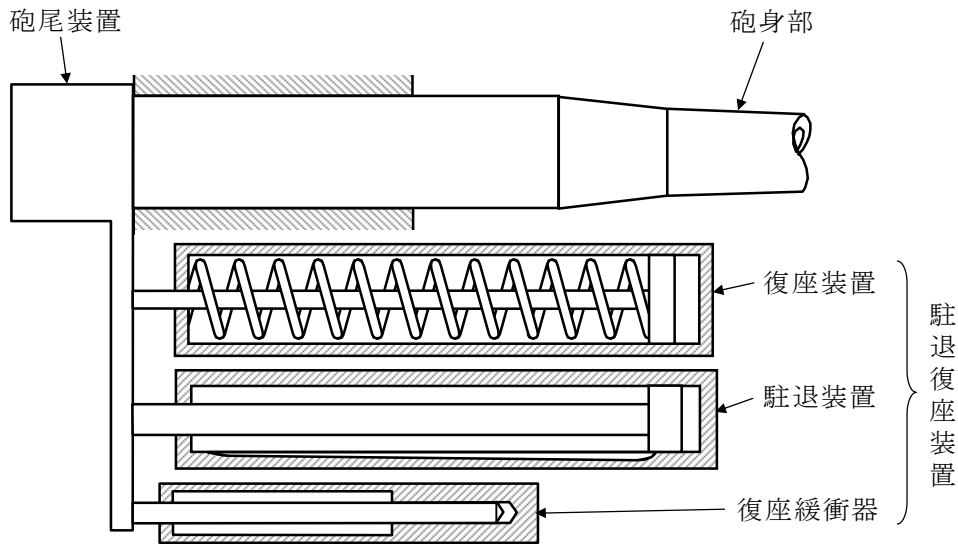


図 18 - 駐退復座装置 (3157), 駐退装置 (3164), 復座装置 (3173), 復座緩衝器 (3180)

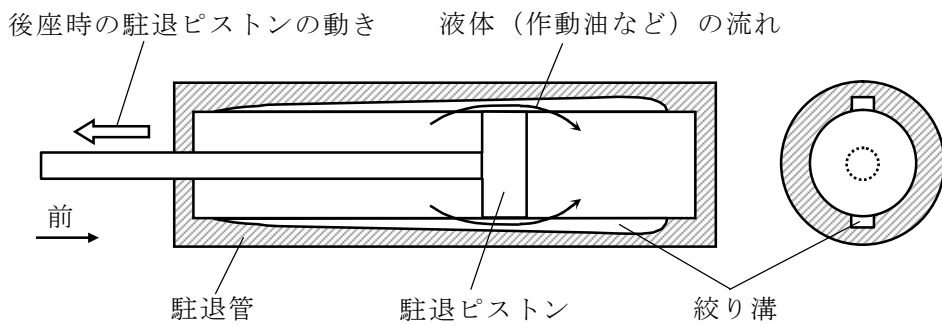


図 19 - 絞り溝 (3167)

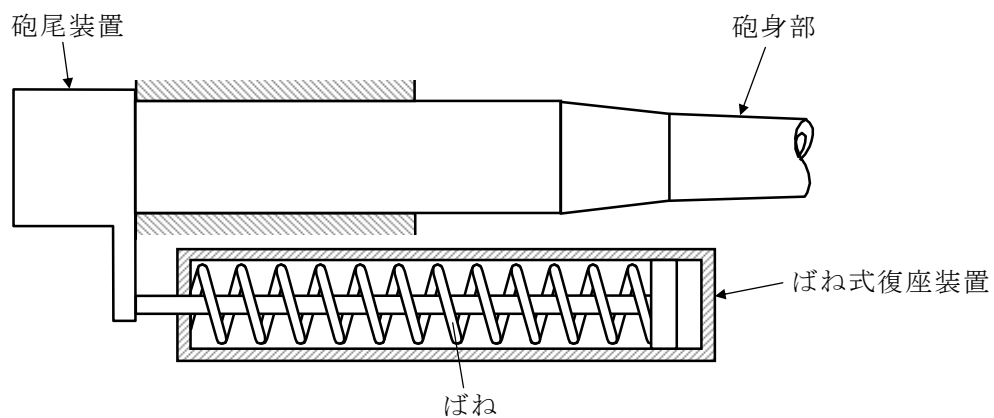


図 20 - ばね式復座装置 (3174)

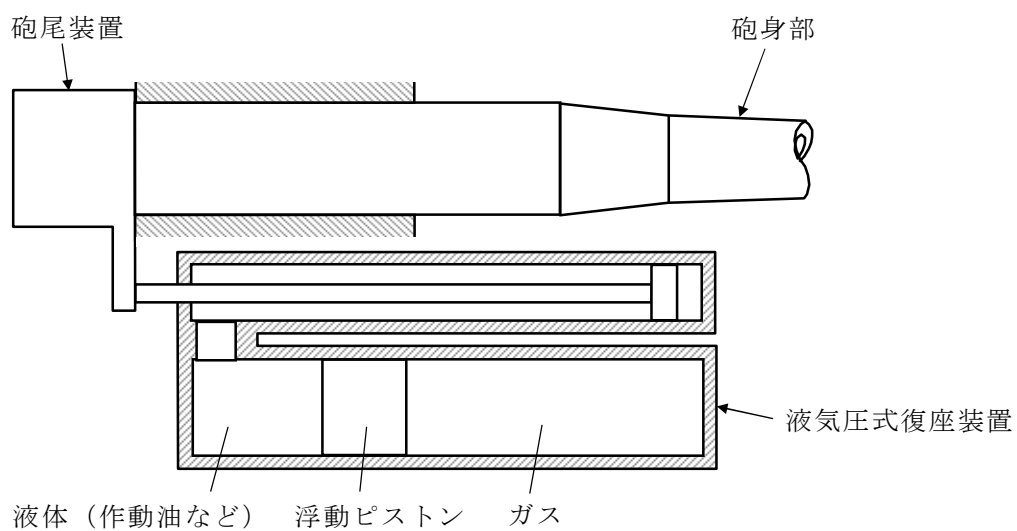


図 21 - 液気圧式復座装置 (3175) , 浮動ピストン (3179)

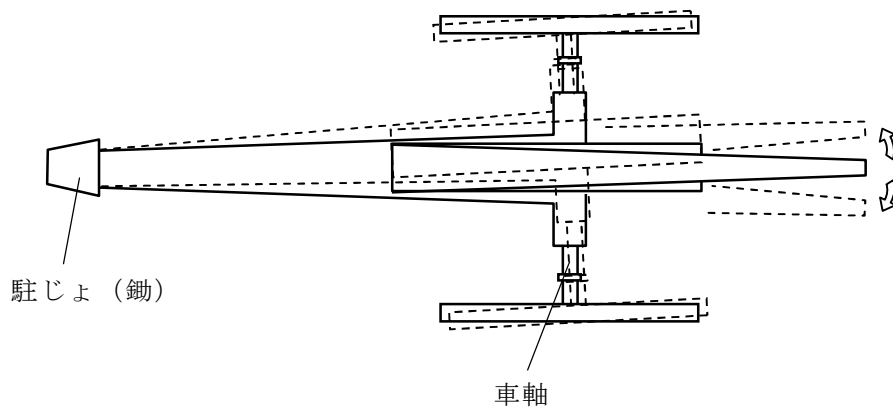


図 22 - 車軸式方向装置 (3197)

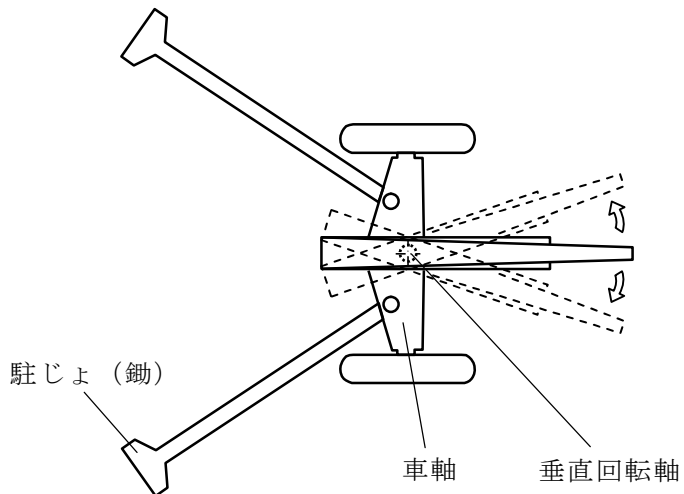
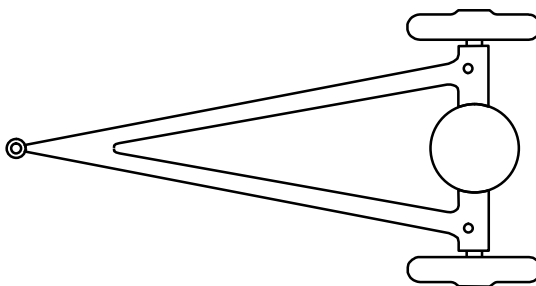
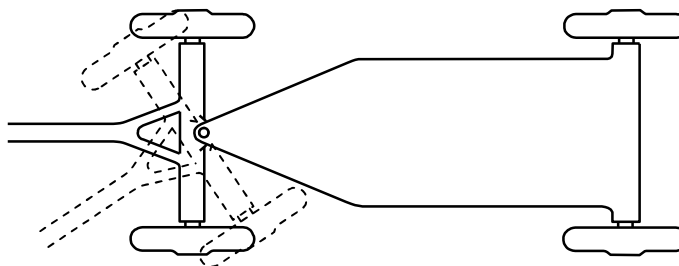


図 2 3 - ピントル式方向装置 (3198)

(単軸式操向装置)



(第 5 車輪式操向装置)



(自動式操向装置)

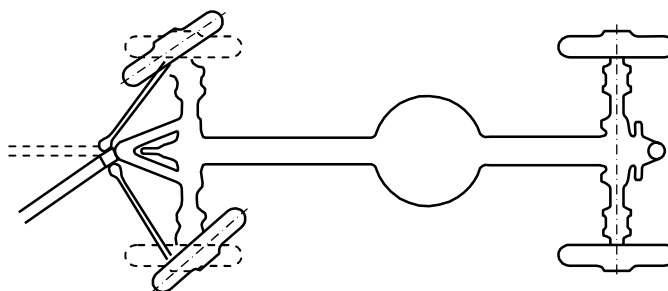


図 2 4 - 操向装置 (3211)

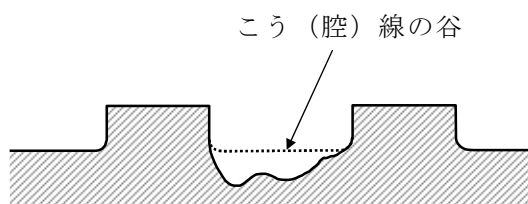


図 2 5 - スコアリング (3287)

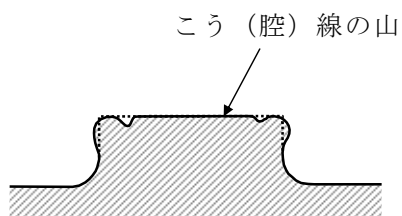


図 2 6 - バルジ (3290)

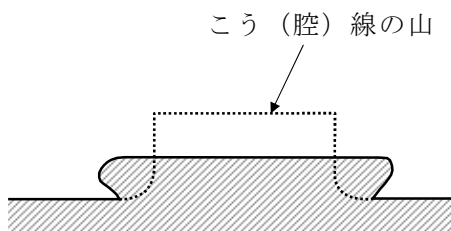
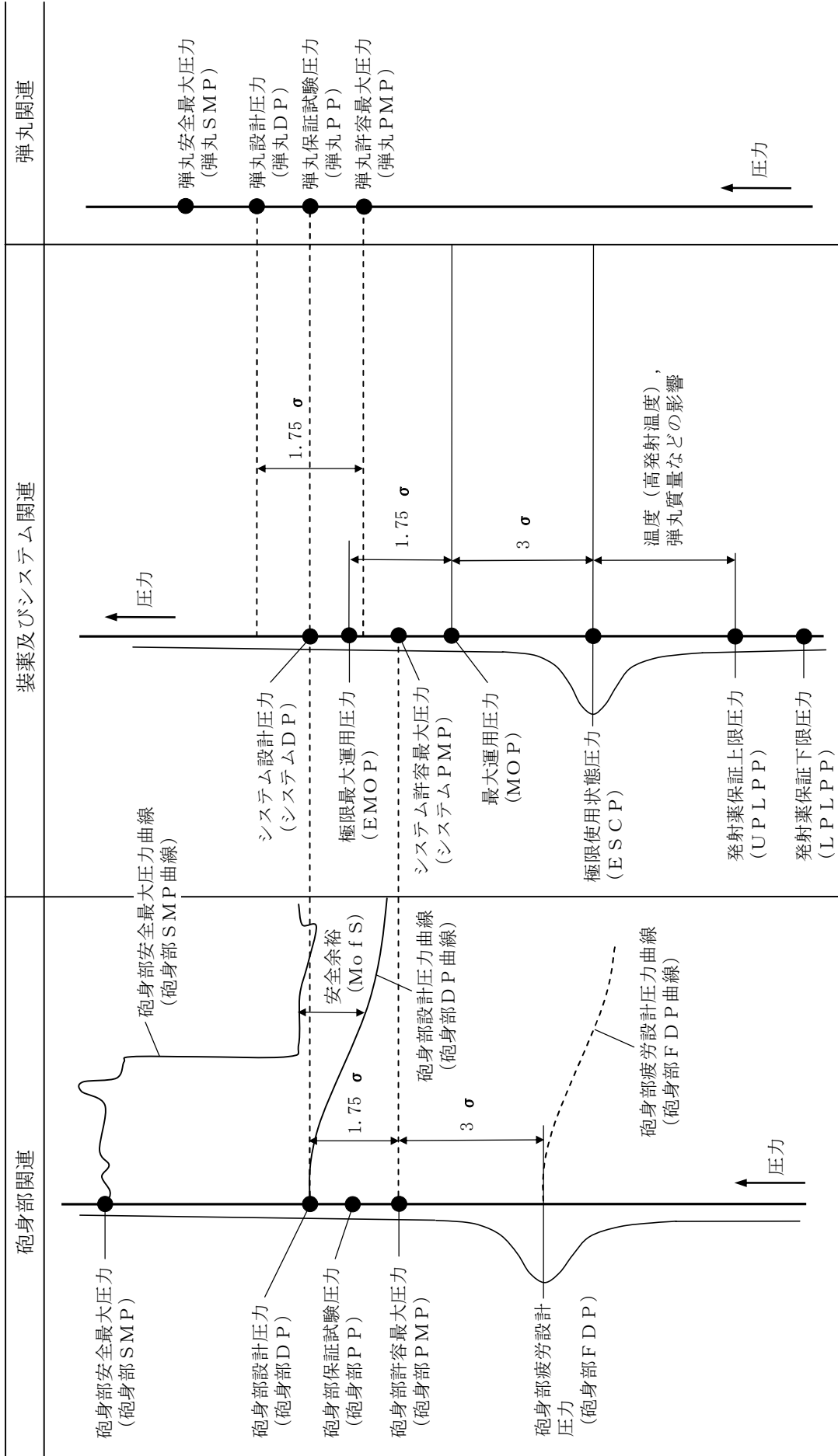


図 2 7 - 山の圧かい（潰） (3294)



σ : 圧力総合標準偏差

図 2 8 - 砲内圧力に関する用語 (3327~3331, 3333~3341, 3343~3345, 3348, 3349)

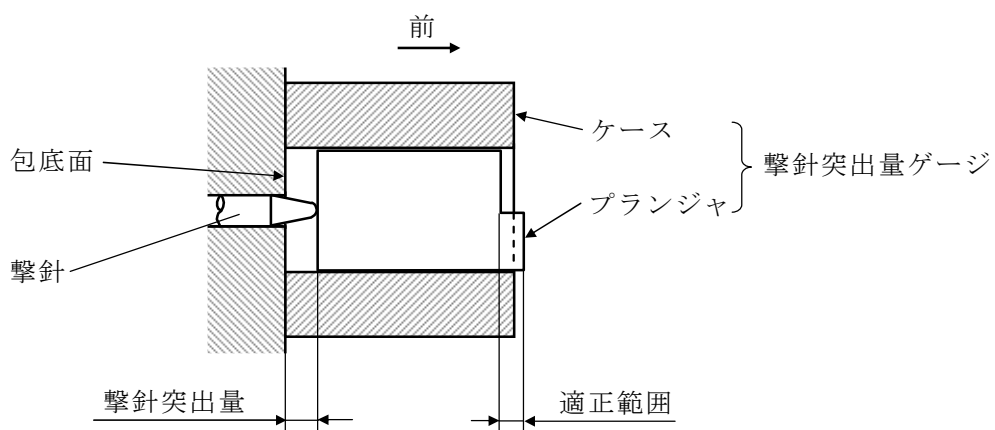


図 2 9 - 撃針突出量ゲージ (3387)

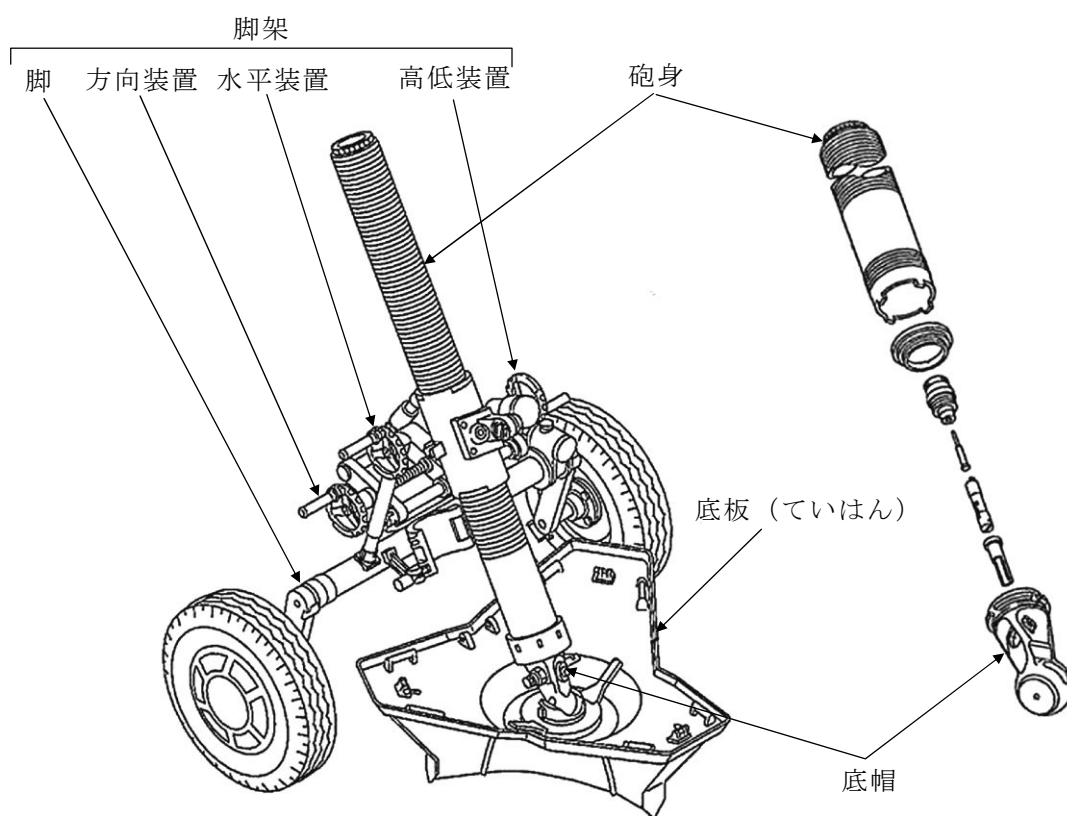


図 3 0 - 迫撃砲各部の用語 (4208, 4211, 4212)

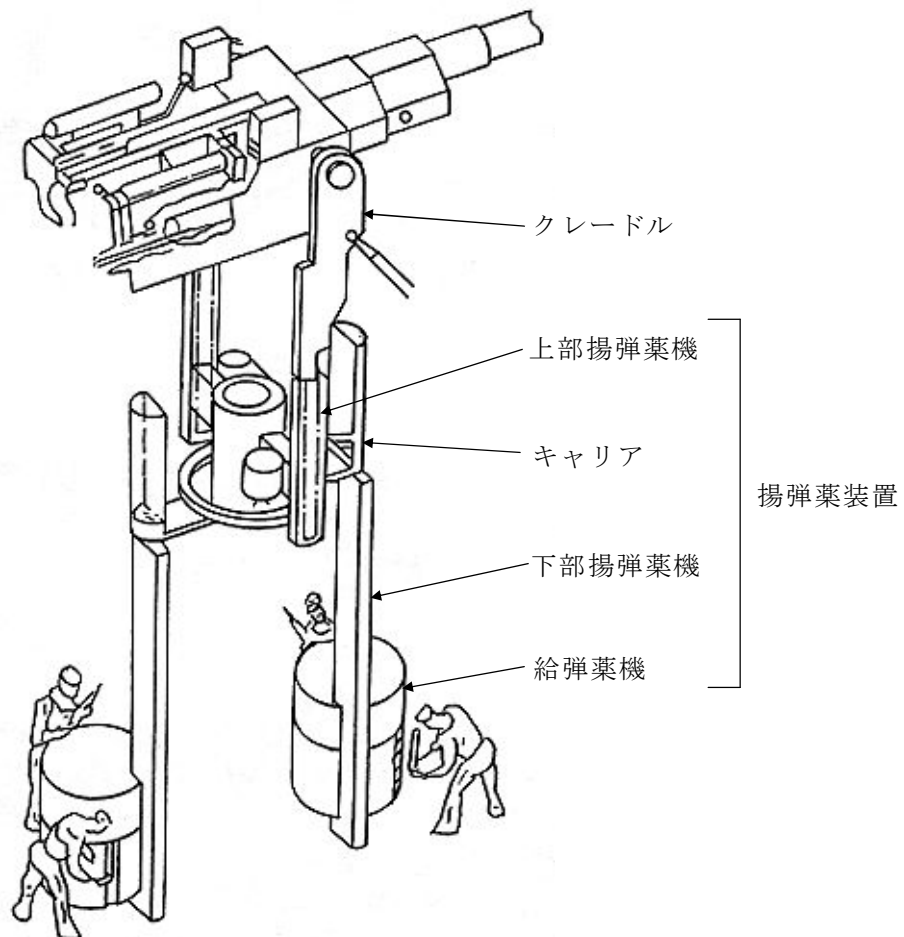


図 3 1 - クレードル (4310) , 揚弾薬装置 (4311) , 給弾薬機 (4312) ,  
揚弾薬機 (4313) , キャリア (4315)

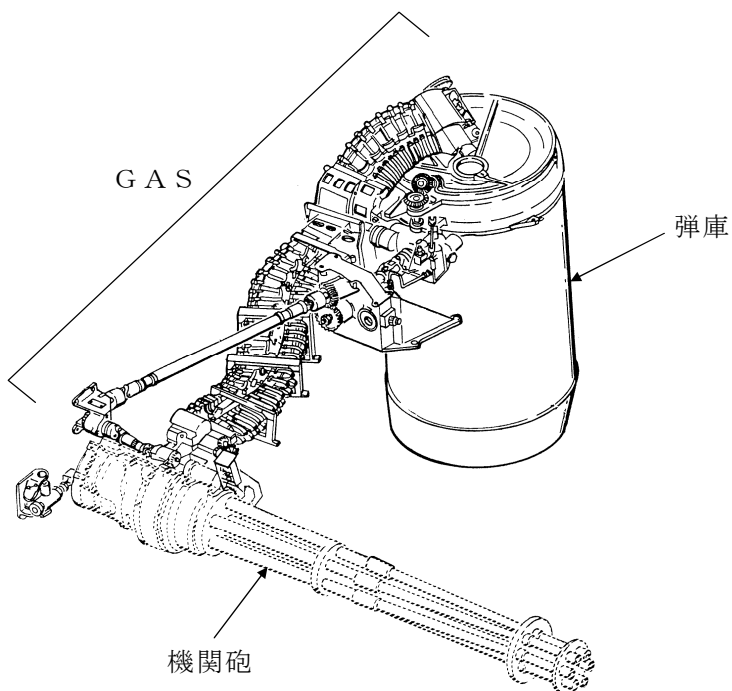


圖 3 2 - G A S (4422)

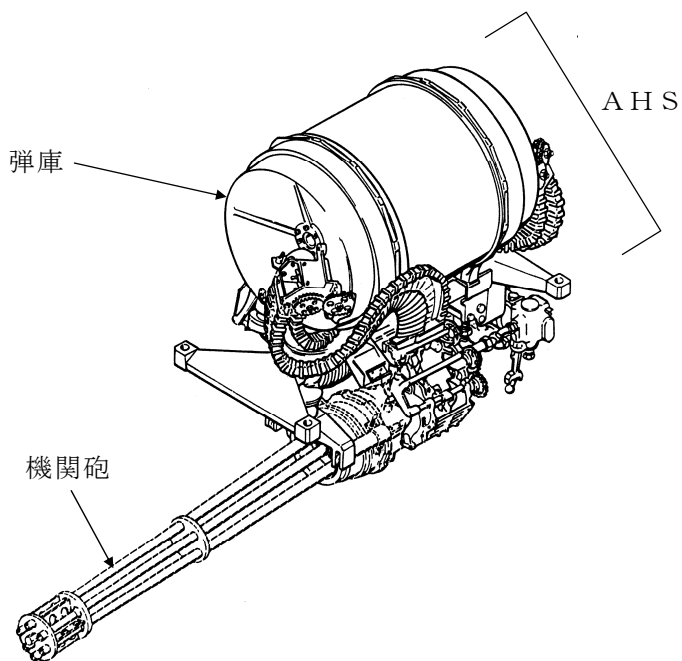


圖 3 3 - A H S (4423)



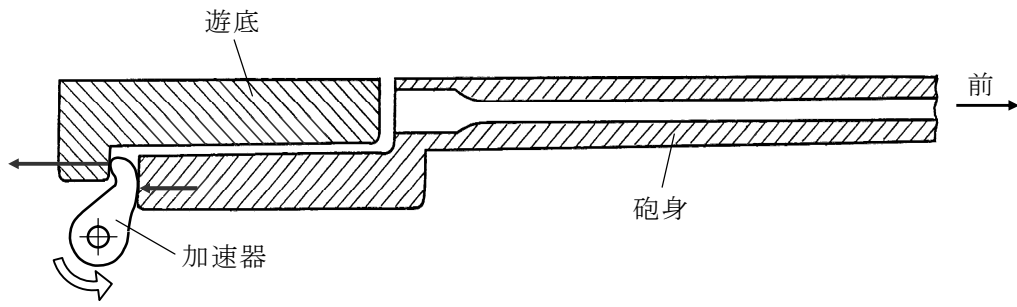


図 3 4 - 加速器 (4437)

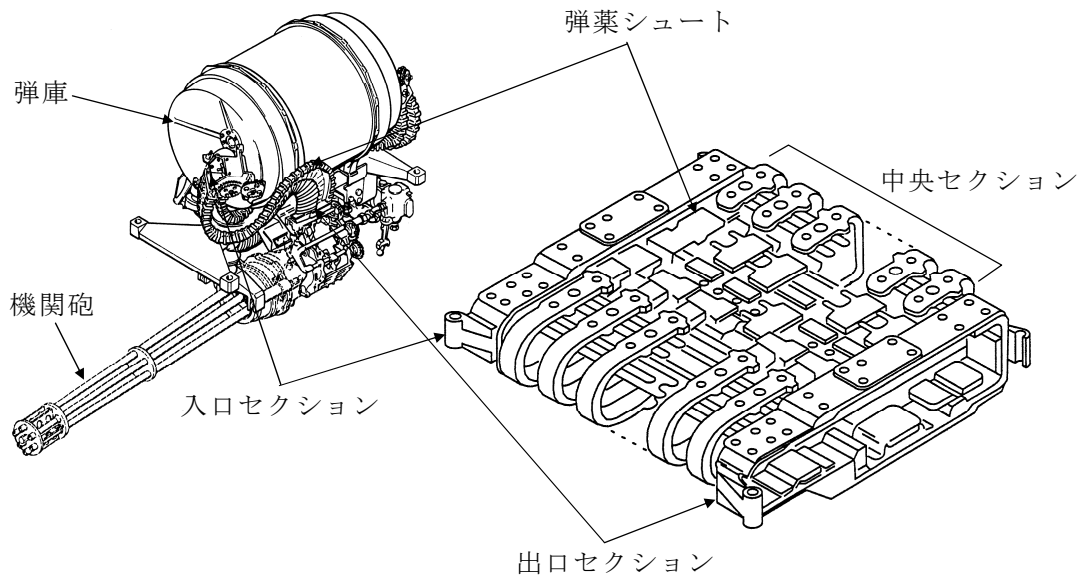


図 3 5 - 弾薬シュート (4446)

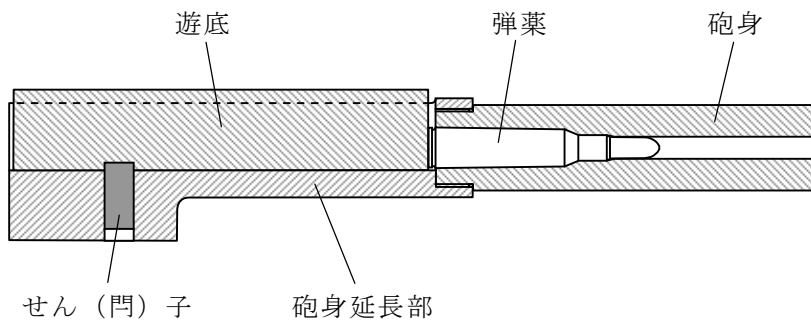


図 3 6 - 砲身延長部 (4453)

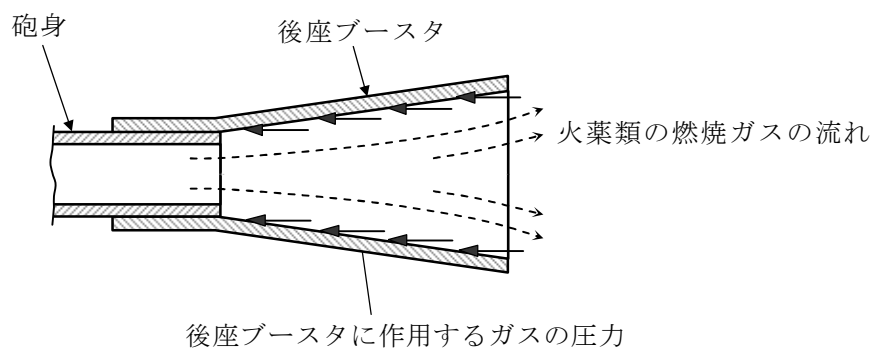


図 3 7 - 後座ブースタ (4456)

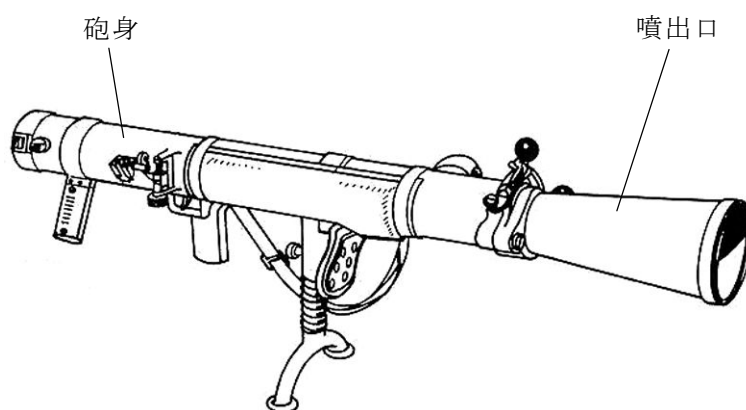


図 3 8 - 噴出口 (4602)



## 火器用語（火砲） 解説

この解説は、本体に規定・記載した事項及びこれらに関連した事項を説明するもので、規格の一部ではない。

### 1 改正の経緯

この防衛省規格 **NDS Y 0003** [火器用語（火砲）]（以下、現行規格という。）は、特に防衛省の装備品、それに係わる現象などに関する用語の名称、意味づけなどの統一化を図ることを主目的に、平成4年10月28日に制定された。

今回の改正は、前回の制定からすでに16年が経過し、この間、火砲技術の発展は著しく、これに伴って新しい用語が使用されるようになり、また、一方で使用されなくなった用語もあることなどから、これらに対応して全般的に用語の見直しを行ったものである。

#### 1.1 改正の目的

仕様書などの防衛省文書類への適応性の向上及びこれらの作成業務の効率化に資するために、用語の新規追加、修正及び廃止によって現行規格を最新の状態に更新するとともに、現行規格に散見される他規格 [弾薬用語規格及び火器用語（小火器、射撃統制器材、射撃及び弾道）規格] との間にまたがる共通用語の名称、意味などの不整合についても統一化を図った。

#### 1.2 用語の選定基準

規格に登録する用語の選定は、仕様書類（個別仕様書、調達要領指定書など）、試験評価要領書、取扱書、整備実施規定、操法教範、訓練資料など防衛省が作成する文書類への適応性を第一義に考えて行った。

#### 1.3 改正に当たっての考慮事項

**a) 用語の新規追加、修正及び廃止** 用語の新規追加、修正及び廃止は、次のとおり行うことを基本とした。

- 1) **新規追加を要する用語** 現行規格制定後の防衛技術の進歩、新装備品の現出などに伴って新しい用語が生まれており、これらの用語を必要に応じ新たに追加した。
- 2) **修正を要する用語** 用語名称及び意味の修正については、以下のとおり行うことを基本とした。
  - 2.1) 現行規格に記載されている用語のうち、用語名の変更及び同義語の追加と削除、意味の適切化並びに対応英語の変更及び追加を必要とする用語については、これを修正した。
  - 2.2) 弾薬用語規格及び他の火器用語規格との間にまたがる共通用語のうち、用語の名称、

## Y 0003B

意味づけなどの統一化が必要な用語については、これを修正した。

2.3) 現行規格に散見される誤記については、これを訂正した。

3) **廃止を要する用語** 現在すでに死語となっている用語並びに現在及び将来にわたってほとんど使用しないと考えられる用語については、これを廃止した。

b) **用語の意味づけ** 規格に記載する“用語の意味”は、できるだけ“用語の定義”としても通用する記述内容とした。すなわち、冗長な説明は避け、可能な限り普遍性のある意味づけを行った。

## 2 用語の体系と分類

現行規格では、火器に関する用語の概念の体系化を行い、このうち、火砲について用語の分類が行われているが、本改正では、体系化はそのまま踏襲し、**解説表 1**とした。なお、火器用語（火砲）の分類については**解説表 2**のとおりとした。

**解説表 1－火器用語の分類**

火器	小火器	(1001～3000)
	火砲	(3001～5000)
	射撃統制	(5001～6000)
	射撃	(6001～7000)
	弾道	(7001～8000)

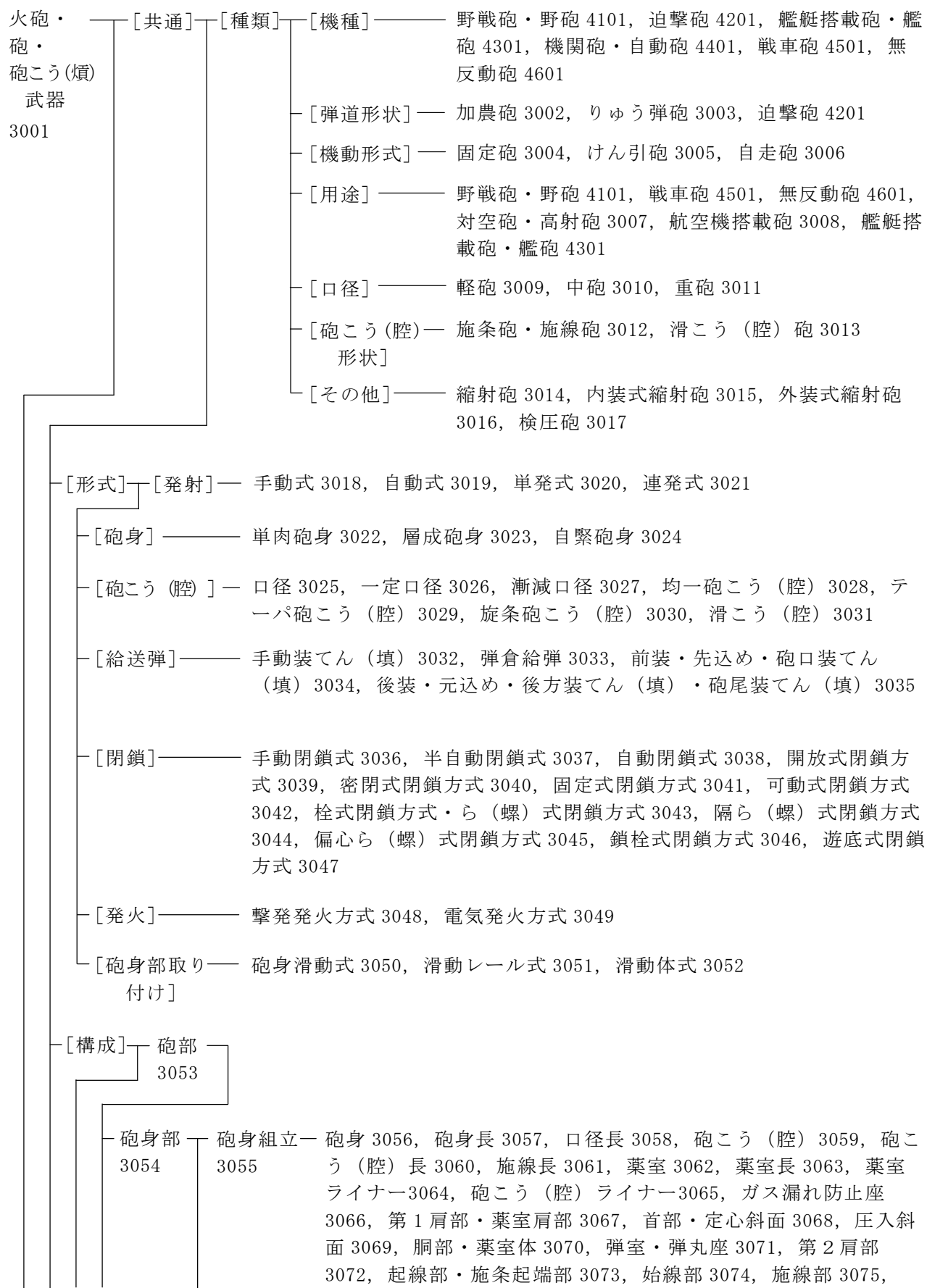
**解説表 2－火器用語（火砲）の分類**

火砲	共通	(3001～4100)
	野戦砲及び迫撃砲	(4101～4300)
	艦艇搭載砲	(4301～4400)
	機関砲	(4401～4500)
	戦車砲	(4501～4600)
	無反動砲	(4601～5000)

## 3 火器用語の分類表

火器用語（火砲）の分類表は**解説表 3**のとおりである。この分類表を基に火器用語（火砲）を配列している。

解説表 3 - 火器用語（火炮）分類表



		<p>谷径・溝径・せん（綫）底径 3076, 山径・砲こう（腔）径 3077, こう（腔）線・旋条 3078, 平行こう（腔）線 3079, くさび状こう（腔）線 3080, こう（腔）線の谷 3081, こう（腔）線の山 3082, 導側面・駆動面 3083, 準曲線 3084, 転度 3085, 等斉（せい）転度 3086, 漸増転度 3087, 組み合わせ転度 3088, こう（腔）線傾角 3089, 内筒 3090, 外筒 3091, たが 3092, 砲口 3093, 砲口端 3094, クラウニング・クラウン 3095, 砲口装置 3096, 砲口制退器 3097, 排煙器 3098, 爆風偏向器 3099, 消炎器 3100, 消炎制退器 3101, 砲口速度測定装置 3102</p>
— 砲尾装置 —	砲尾環・尾栓室 3104, 閉鎖機室 3105, 閉鎖機・尾栓 3106, 閉そく（塞）板・撃針孔板 3107, 安全装置 3108, 手動安全装置	
尾栓機構	3109, 安全子 3110, 抽筒子・抜弾子・殻けり（蹴）	
尾栓装置	う（蹴）子 3112, 逆こう（鈎）・掛金 3113, 撃鉄 3114, 撃針・	
閉鎖機構	打針 3115, 固定撃針 3116, 可動撃針 3117, 慣性撃針 3118, 撃	
砲尾機関	発撃針 3119, 撃針孔 3120, 撃発装置・打針装置 3121, 連続撃発	
3103	装置 3122, 慣性式撃発装置 3123, 撃鉄式撃発装置 3124, 電気式	
	撃発装置 3125, 撃発体 3126, 撃針ガイド 3127, 隔ら（螺）式閉	
	鎖機 3128, 段隔ら（螺）式閉鎖機 3129, 鎖栓式閉鎖機 3130, 水	
	平鎖栓式閉鎖機 3131, 垂直鎖栓式閉鎖機 3132, 偏心ら（螺）式	
	閉鎖機 3133, 砲尾開閉装置 3134, 鎖扉 3135, 閉鎖機こうかん	
	（槓桿） 3136, 開閉平衡機 3137, 緊そく（塞）具 3138, 遊頭	
	3139, 割環（わりかん） 3140, そっ（塞）環 3141, りゅう	
	（拉）縄 3142	
— [その他] —	砲全長 3143, 砲軸線・砲こう（腔）軸 3144, 頭部間げき	
	（隙）・頭げき（隙） 3145, ブリーチングスペース 3146, ブリ	
	ーチリセス 3147, 砲尾 3148, 砲尾面・砲尾端面 3149, 砲尾	
	端・砲尾後端 3150, 包底面 3151, 象限儀座 3152, 砲口栓 3153	
揺架部	揺架 3155, 砲耳 3156	
砲座部		
3154	駐退復座装置 液ばね式駐退復座装置 3158, 同心液ばね式駐退復座装置 3159,	
	分離液ばね式駐退復座装置・偏心液ばね式駐退復座装置 3160,	
	駐退復座機 液気圧式駐退復座装置 3161, 関連液気圧式駐退復座装置 3162,	
	駐退推進装置 独立液気圧式駐退復座装置 3163, 駐退装置・駐退機 3164, 駐退	
3157	管 3165, 駐退ピストン 3166, 絞り溝 3167, 調節ロッド・調節か	
	ん（桿） 3168, 漏孔 3169, 漏孔面積 3170, 可変絞り溝式 3171,	
	絞りバー・制動かん（桿） 3172, 復座装置・復座機 3173, ばね	
	式復座装置・ばね式復座機 3174, 液気圧式復座装置 3175, 直接	
	接触式復座装置 3176, 復座管 3177, 復座ピストン 3178, 浮動ピ	
	ストン 3179, 復座緩衝器 3180, 復座ばね・推進発条（はつじょ	
	う） 3181, 油補充器 3182	
— [その他] —	後座体 3183, ふ（俯）仰体・ふ（俯）仰部 3184	

- 砲架部 — 砲架 3186, 上部砲架 3187, 下部砲架 3188, 滑動体 3189, 平衡機 3190, 3185 ばね式平衡機 3191, 気圧式平衡機 3192, 液気圧式平衡機 3193, トーションバー式平衡機 3194, 高低装置・ふ(俯)仰装置 3195, 方向装置・旋回装置 3196, 車軸式方向装置 3197, ピントル式方向装置 3198, バックラッシュ除去装置 3199, 逆転防止装置・ノーバック装置 3200, ボギー 3201, 前方ボギー 3202, 後方ボギー 3203, 前車 3204, 射撃ジャッキ 3205, 脚 3206, 開脚式脚 3207, 箱型式脚 3208, 円筒式脚 3209, 駐じよ(鋤) 3210, 操向装置 3211, けん引棒 3212, けん引環 3213, 防盾 3214, 砲安定装置・安定装置 3215
- 給送弾装てん(填)装置 — 給弾装置 3217, 弾倉 3218, 箱型弾倉・箱弾倉 3219, ドラム弾倉 3220, 3216 (填)装置 弾倉ばね 3221, 押上板 3222, 送弾機・送弾具 3223, 自動送弾機 3224, 装てん(填)機 3225, 自動装てん(填)機 3226, チェーンランマ 3227, 油圧ばね式ランマ 3228, 油圧ランマ 3229, 装てん(填)棒 3230, 装てん(填)板 3231
- 射界制限機構 — 射界制限 3232 3232
- [その他] — 旋回体・旋回部 3234, 信管測合装てん(填)機 3235, 信管測合機・信管調定機・信管廻し 3236, 抜弾装置・抜弾ランマ 3237, 装弾器 3238, 砲歴簿・履歴簿 3239
- [機能] — 装弾 3240, 給弾 3241, 送弾 3242, 送弾路 3243, 装てん(填) 3244, 閉鎖 3245, 撃発準備・撃発待機 3246, 撃発 3247, 空撃ち(からうち) 3248, 発射 3249, 射撃 3250, 射弾 3251, 開放 3252, 抽筒 3253, しゅう(蹴)出・しゅう(蹴)筒 3254, 後座 3255, 復座 3256, 発射反動・反動 3257, 発射反動力・反動力 3258, 反動エネルギー 3259
- [性能] — 薬室容積 3260, 装てん(填)密度 3261, 膨張比 3262, 砲口速度 3263, 初速 3264, 旋速・旋動速度・回転速度 3265, ライフリングトルク 3266, 弾帯法線圧力 3267, 弾帯圧力 3268, 発射速度 3269, 自動発射速度 3270, 持続発射速度 3271, 実用発射速度 3272, 発射間隔 3273, 砲身寿命 3274, 砲身命数 3275, エロージョン寿命 3276, エロージョン命数 3277, 疲労寿命 3278, 疲労命数 3279, 最大装薬換算弾数・E F C 3280, 緊そく(塞) 3281, 撃針打撃力・打撃力 3282, 撃針凹こん(痕)深さ・撃針打こん(痕)深さ 3283, 撃針突出量 3284
- [現象] — エロージョン・ガンエロージョン 3285, ガスエロージョン・焼食 3286, スコーリング 3287, アブレーション・摩耗 3288, ガス洗い 3289, バルジ 3290, ピット 3291, ゴージ 3292, 山の脱落 3293, 山の圧かい(潰) 3294, 着銅 3295, カップファウリング 3296, 残さ(渣) 3297, バロツティング・砲こう(腔)内離軸運動 3298, 垂下 3299, 自由移動・フリーラン 3300, 二重装てん(填) 3301, 閉鎖不良・不完全閉鎖 3302, 過早開放 3303, 不発 3304, 不発射 3305, 遅発 3306, クックオフ・昇温発火 3307, 暴発 3308, 雷管突破 3309, 脱雷管 3310, 雷管後退 3311, ボディ・エングレイビング 3312



—[設計]— 速度曲線 3313, 弾丸経過長 3314, 砲こう(腔)面積・砲こう(腔)断面積 3315, 射撃応力 3316, ガス圧応力 3317, 砲内圧力・こう(腔)圧 3318, 薬室圧力・薬室圧 3319, 砲口圧力・砲口圧 3320, 砲尾圧力・砲尾圧 3321, 弾底圧力・弾底圧 3322, 弾丸起動圧力・弾丸起動圧 3323, 規定最大こう(腔)圧・規定平均最大こう(腔)圧・RMP 3324, 許容個別最大こう(腔)圧・PIMP 3325, 弾性強度圧力・抗たん(堪)圧力・ESP 3326, 砲身部設計圧力・砲身部DP 3327, 砲身部設計圧力曲線・砲身部DP曲線 3328, 砲身部安全最大圧力曲線・砲身部SMP曲線 3329, 安全余裕・Mof s 3330, 砲身部許容最大圧力・砲身部PMP 3331, 抗たん(堪)試験圧力 3332, 砲身部保証試験圧力・砲身部PP 3333, 砲身部疲労設計圧力・砲身部FDP 3334, 砲身部疲労設計圧力曲線・砲身部FDP曲線 3335, 弾丸設計圧力・弾丸DP 3336, 弾丸安全最大圧力・弾丸SMP 3337, 弾丸許容最大圧力・弾丸PMP 3338, 弾丸保証試験圧力・弾丸PP 3339, システム設計圧力・システムDP 3340, システム許容最大圧力・システムPMP 3341, 極限使用状態 3342, 極限使用状態圧力・ESCP 3343, 極限最大運用圧力・EMOP 3344, 最大運用圧力・MOP 3345, システム後座力積・システムRI 3346, 圧力総合標準偏差 3347, 発射薬保証上限圧力・UPLPP 3348, 発射薬保証下限圧力・LPLPP 3349, 差圧・時間曲線・DPT曲線 3350, 初期負差圧・INDP 3351, 後座運動 3352, 自由後座 3353, 可変後座 3354, 自由後座運動 3355, 後座速度 3356, 後座長 3357, 後座秒時 3358, 後座抗力 3359, 後座運動量 3360, 駐退抗力 3361, 駐退機圧力 3362, 復座運動 3363, 復座速度 3364, 復座秒時 3365, 復座節制 3366, 復座保持力 3367, 後復座秒時 3368

—[製造]— 自緊 3369

—[検査]— 銅球検圧器 3370, 銅柱検圧器 3371, 銅球 3372, 銅柱 3373, ピエゾ検圧器 3374, 検圧砲身 3375, 高圧試験弾 3376, 高圧試験弾検査 3377, プルーフマーク 3378, 薬室ゲージ 3379, 砲こう(腔)視線検査 3380, 砲こう(腔)視線検査具・砲こう(腔)視線用眼鏡・整合望遠鏡・ボアサイト・とう(膛)軸線整合用望遠鏡 3381, 砲こう(腔)検査鏡・こう(腔)内検査鏡 3382, 頭げき(隙)ゲージ 3383, 砲こう(腔)ゲージ・ボアゲージ・エロージョンゲージ 3384, スターゲージ 3385, プルオーバゲージ 3386, 撃針突出量ゲージ 3387, 初速測定装置 3388, 照準連動試験 3389

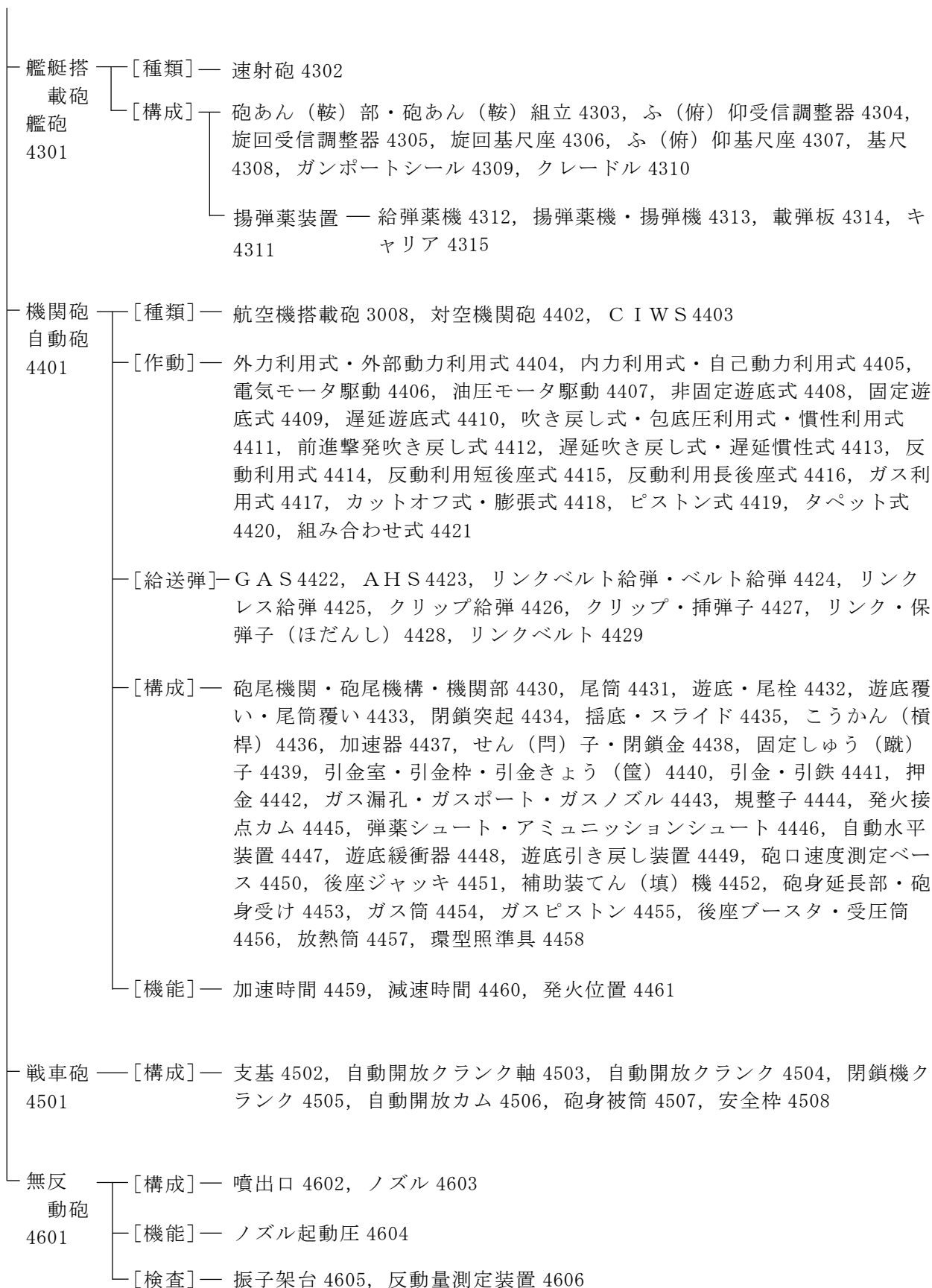
—[整備]— 普通分解 3390, 零点規正 3391, 照準規正・砲軸線整合 3392, 洗かん(桿)・手入れ棒 3393, 防せい(錆)作動油 3394, 駐退油 3395

野戦砲  
野砲  
4101

- [種類]— けん引式りゅう弾砲 4102, 自走式りゅう弾砲 4103, ガンハウザ 4104
- [構成]— 脚頭架 4105, 補助動力装置・APU 4106

迫撃砲  
4201

- [種類]— 軽迫撃砲 4202, 中迫撃砲 4203, 重迫撃砲 4204, 自走式迫撃砲 4205, ガンモータ 4206, コマンド迫撃砲・把操(はそう)迫撃砲 4207
- [構成]— 底帽・尾栓 4208, こうかん(槓桿)撃ち撃発装置 4209, 水平装置 4210, 脚架 4211, 底板(ていはん) 4212
- [機能]— 落とし撃ち 4213, こうかん(槓桿)撃ち 4214, 半装てん(填) 4215



## Y 0003B

**4 原案作成委員会の構成**

この規格は技術研究本部陸上装備研究所システム研究部火砲システム研究室が主管となり，次に示す工業会会員の協力により改正規格原案（案）を作成したものである。

火器用語（火砲）外3件の改正規格原案調査委員会

（委員長） 株式会社日本製鋼所

（副委員長） ミネベア株式会社

（事務局） 社団法人日本防衛装備工業会

火器用語（火砲）グループ 構成

（グループ長） 株式会社日本製鋼所

（委員） 豊和工業株式会社

住友重機械工業株式会社

ミネベア株式会社

有識者

**5 参考文献**

- a) NDS Y 0001 弾薬用語
- b) NDS Y 0002 火器用語（小火器）
- c) NDS Y 0004 火器用語（射撃統制器材）
- d) NDS Y 0005 火器用語（射撃）
- e) NDS Y 0006 火器用語（弾道）
- f) 陸自訓練資料 3-03-04-55-16-0 “火砲の原理”，武器学校，平成17年3月
- g) 陸自訓練資料 3-03-04-54-16-0 “小火器の原理”，武器学校，平成17年3月
- h) 火器弾薬技術ハンドブック（改訂版）（財団法人防衛技術協会）

## 用語索引（五十音順）

用語	番号	対応英語（参考）
[ア]		
圧入斜面	3069	forcing cone
	3069	throat
圧力総合標準偏差	3347	overall standard deviation
油補充器	3182	replenisher
アブレーション	3288	abrasion
	3288	mechanical wear
アミュニッションシュート	4446	ammunition chute
安全子	3110	safety
安全装置	3108	safety mechanism
安全余裕	3330	margin of safety
	3330	MofS
安全枠	4508	guard
安定装置	3215	gun stabilizer
	3215	stabilizer
[イ]		
一定口径	3026	
[ウ]		
打針	3115	firing pin
	3115	striker
打針装置	3121	firing mechanism
[エ]		
液気圧式駐退復座装置	3161	hydro-pneumatic recoil mechanism
液気圧式復座装置	3175	hydro-pneumatic recuperator
液気圧式平衡機	3193	hydro-pneumatic equilibrator
液ばね式駐退復座装置	3158	hydro-spring recoil system
エロージョン	3285	erosion
	3285	gun erosion
	3285	gun barrel erosion
	3285	gun wear
エロージョンゲージ	3384	bore gauge
	3384	erosion gauge
エロージョン寿命	3276	erosion life of gun barrel
	3276	wear life of gun barrel
エロージョン命数	3277	erosion life of gun barrel
	3277	wear life of gun barrel
円筒式脚	3209	tubular trail
[オ]		
押上板	3222	magazine follower
押金	4442	push button

用語	番号	対応英語 (参考)
落とし撃ち	4213	drop fire
[カ]		
開脚式脚	3207	sprit trail
外装式縮射砲	3016	externally mounted subcaliber gun
外筒	3091	outer jacket
外部動力利用式	4404	external-powered
	4404	mechanical operation
開閉平衡機	3137	counter-balance mechanism
開放	3252	unlocking
開放式閉鎖方式	3039	
外力利用式	4404	external-powered
	4404	mechanical operation
隔ら (螺) 式閉鎖機	3128	interrupted-screw breech block
隔ら (螺) 式閉鎖方式	3044	
掛金	3113	sear
ガス圧応力	3317	pressure stress
ガス洗い	3289	gas wash
ガスエロージョン	3286	gas erosion
	3286	gas wear
ガス筒	4454	gas cylinder
ガスノズル	4443	gas port
	4443	gas nozzle
ガスピストン	4455	gas piston
ガスポート	4443	gas port
	4443	gas nozzle
ガス漏れ防止座	3066	gas check seat
ガス利用式	4417	gas action
	4417	gas-operating system
ガス漏孔	4443	gas port
	4443	gas nozzle
過早開放	3303	
加速器	4437	accelerator
加速時間	4459	time of rate fire
滑こう (腔)	3031	smooth bore
滑こう (腔) 砲	3013	smooth bore gun
滑動体	3189	sleigh
滑動体式	3052	cradle and sleigh type mounting
滑動レール式	3051	recoil slide rail mounting
カットオフ式	4418	cut-off type
	4418	gas-expanding system
カップファウリング	3296	copper fouling
可動撃針	3117	movable firing pin
可動式閉鎖方式	3042	

用語	番号	対応英語（参考）
加農砲	3002	gun
下部砲架	3188	bottom carriage
	3188	lower carriage
可変後座	3354	variable recoil
可変絞り溝式	3171	variable groove
火砲	3001	cannon
	3001	gun
空撃ち（からうち）	3248	dry fire
	3248	dry firing
殻けり（蹴）	3111	extractor
ガンエロージョン	3285	erosion
	3285	gun erosion
	3285	gun barrel erosion
	3285	gun wear
環型照準具	4458	ring sight
	4458	ring and bead sight
慣性撃針	3118	inertia firing pin
慣性式撃発装置	3123	inertia firing mechanism
慣性利用式	4411	blowback action
	4411	blowback system
	4411	inertia action
艦艇搭載砲	4301	naval gun
ガンハウザ	4104	gun howitzer
艦砲	4301	naval gun
ガンポートシール	4309	gun port seal
ガンモータ	4206	gun mortar
関連液気圧式駐退復座装置	3162	dependent hydro-pneumatic recoil mechanism
		[キ]
気圧式平衡機	3192	pneumatic equilibrator
機関部	4430	breech assembly
	4430	breech mechanism
機関砲	4401	machine cannon
	4401	automatic cannon
基尺	4308	tram bar
規整子	4444	regulator
起線部	3073	origin of rifling
規定最大こう（腔）圧	3324	rated maximum pressure
	3324	RMP
規定平均最大こう（腔）圧	3324	rated maximum pressure
	3324	RMP
脚	3206	trail
脚架	4211	mount

用語	番号	対応英語 (参考)
逆転防止装置	3200	no-back device
脚頭架	4105	support
逆こう (鉤)	3113	sear
キャリア	4315	carrier
	4315	ammunition carrier
給送弾装てん (填) 装置	3216	loading mechanism
給弾	3241	feed
	3241	feeding
給弾装置	3217	feed mechanism
給弾薬機	4312	ammunition loader
	4312	ammunition feed drum
極限最大運用圧力	3344	extreme maximum operating pressure
	3344	EMOP
極限使用状態	3342	extreme service conditions
極限使用状態圧力	3343	extreme service condition pressure
	3343	ESCP
許容個別最大こう (腔) 圧	3325	permissible individual maximum pressure
	3325	PIMP
均一砲こう (腔)	3028	cylindrical bore
緊そく (塞)	3281	obturation
緊そく (塞) 具	3138	obturator
[ク]		
くさび状こう (腔) 線	3080	
クックオフ	3307	cook-off
駆動面	3083	driving face
首部	3068	neck
	3068	centering slope
組み合わせ式	4421	combination action
	4421	combination operation
組み合わせ転度	3088	mixed twist
クラウニング	3095	crowning
クラウン	3095	crowning
クリップ	4427	cartridge clip
	4427	clip
クリップ給弾	4426	clip feeding
クレードル	4310	cradle
[ケ]		
軽迫撃砲	4202	light mortar
軽砲	3009	light artillery
撃針	3115	firing pin
	3115	striker

用語	番号	対応英語 (参考)
撃針凹こん (痕) 深さ	3283	firing pin indent
撃針ガイド	3127	guide
撃針孔	3120	firing pin hole
撃針孔板	3107	pressure plate
	3107	hammer nose bushing
撃針打撃力	3282	percussion force
	3282	firing pin force
撃針打こん (痕) 深さ	3283	firing pin indent
撃針突出量	3284	firing pin protrusion
撃針突出量ゲージ	3387	firing pin protrusion gauge
撃鉄	3114	striker
	3114	hammer
撃鉄式撃発装置	3124	percussion-hammer firing mechanism
撃発	3247	percussion initiation
	3247	percussion
撃発撃針	3119	impact firing pin
	3119	striker
撃発準備	3246	cocking
	3246	full cock
撃発装置	3121	firing mechanism
撃発体	3126	firing mechanism
撃発待機	3246	cocking
	3246	full cock
撃発発火方式	3048	percussion initiation
検圧砲	3017	
検圧砲身	3375	
けん引環	3213	lunette
けん引式りゅう弾砲	4102	towed howitzer
けん引砲	3005	towed artillery
けん引棒	3212	draw bar
減速時間	4460	stopping time
[コ]		
こう (腔) 圧	3318	pressure
高圧試験弾	3376	high pressure test cartridge
高圧試験弾検査	3377	gun proof test
	3377	proof test
こうかん (槓桿)	4436	operating handle
こうかん (槓桿) 撃ち	4214	lever fire
こうかん (槓桿) 撃ち撃発装置	4209	lever firing device
	4209	manually cocking and firing mechanism
航空機搭載砲	3008	aircraft-mounted gun
	3008	gun
口径	3025	caliber



用語	番号	対応英語 (参考)
口径	3025	bore diameter
口径長	3058	caliber length
	3058	length of caliber
後座	3255	recoil
後座運動	3352	recoil motion
後座運動量	3360	recoil momentum
後座抗力	3359	recoil force
後座ジャッキ	4451	recoil jack
後座速度	3356	recoil velocity
後座体	3183	recoiling parts
後座長	3357	recoil length
後座秒時	3358	recoil time
後座ブースタ	4456	recoil booster
	4456	muzzle booster
高射砲	3007	anti-aircraft artillery
	3007	anti-aircraft gun
こう (腔) 線	3078	rifling
	3078	rifle
こう (腔) 線傾角	3089	angle of twist
こう (腔) 線の谷	3081	groove
こう (腔) 線の山	3082	land
後装	3035	breech loading
抗たん (堪) 圧力	3326	elastic strength pressure
	3326	ESP
抗たん (堪) 試験圧力	3332	proof pressure
高低装置	3195	elevating mechanism
こう (腔) 内検査鏡	3382	bore scope
後復座秒時	3368	
後方装てん (填)	3035	breech loading
後方ボギー	3203	rear bogie
ゴージ	3292	gouge
固定撃針	3116	fixed firing pin
固定式閉鎖方式	3041	
固定しゅう (蹴) 子	4439	fixed ejector
固定砲	3004	fixed artillery
固定遊底式	4409	
コマンド迫撃砲	4207	commando mortar
[サ]		
差圧・時間曲線	3350	differential pressure time curve
	3350	DPT curve
最大運用圧力	3345	maximum operating pressure
	3345	MOP
最大装薬換算弾数	3280	equivalent full charge

用語	番号	対応英語 (参考)
最大装薬換算弾数	3280	EFC
載弾板	4314	shell setting plate
先込め	3034	muzzle loading
鎖栓式閉鎖機	3130	slide wedge breech block
鎖栓式閉鎖方式	3046	
鎖扉	3135	breech block carrier
残さ (渣)	3297	residue
	3297	fouling
[シ]		
支基	4502	bracket
自緊	3369	autofrettage
	3369	self-hooping
自緊砲身	3024	autofrettaged tube
	3024	coldworking tube
自己動力利用式	4405	self-powered
システムDP	3340	system design pressure
	3340	system DP
システムPMP	3341	system permissible maximum pressure
	3341	system PMP
システムRI	3346	system recoil impulse
	3346	system RI
システム許容最大圧力	3341	system permissible maximum pressure
	3341	system PMP
システム後座力積	3346	system recoil impulse
	3346	system RI
システム設計圧力	3340	system design pressure
	3340	system DP
施線長	3061	length of rifling
始線部	3074	commencement of rifling
施線部	3075	rifled bore
	3075	main bore
施線砲	3012	rifled bore gun
自走式迫撃砲	4205	self-propelled mortar
自走式りゅう弾砲	4103	self-propelled howitzer
自走砲	3006	self-propelled artillery
持続発射速度	3271	sustained rate
	3271	sustained rate of fire
実用発射速度	3272	practical rate of fire
自動開放カム	4506	breech operating cam
自動開放クランク	4504	automatic operating crank
自動開放クランク軸	4503	breech operating shaft
自動式	3019	automatic
自動水平装置	4447	automatic cross leveling system
自動送弾機	3224	power loader

用語	番号	対応英語 (参考)
自動送弾機	3224	automatic loader
自動装てん (填) 機	3226	power rammer
	3226	automatic loader
自動発射速度	3270	cyclic rate
	3270	cyclic rate of fire
自動閉鎖式	3038	
自動砲	4401	machine cannon
	4401	automatic cannon
絞りバー	3172	throttling bar
絞り溝	3167	throttling groove
射界制限	3233	firing cut out zone
	3233	limitation of firing zone
射界制限機構	3232	firing cut out mechanism
射撃	3250	fire
	3250	firing
	3250	shoot
射撃応力	3316	
射撃ジャッキ	3205	firing jack
車軸式方向装置	3197	axle traverse
射弾	3251	
受圧筒	4456	recoil booster
	4456	muzzle booster
自由移動	3300	free run
自由後座	3353	free recoil
自由後座運動	3355	free recoil motion
しゅう (蹴) 子	3112	ejector
しゅう (蹴) 出	3254	ejecting
	3254	ejection
重迫撃砲	4204	heavy mortar
重砲	3011	heavy artillery
縮射砲	3014	subcaliber gun
	3014	subcaliber cannon
手動安全装置	3109	manual safety
	3109	thumb safety
手動式	3018	manual
手動装てん (填)	3032	manual loading
	3032	hand loading
手動閉鎖式	3036	
準曲線	3084	rifling curve
消炎器	3100	flash hider
	3100	flash suppressor
消炎制退器	3101	
昇温発火	3307	cook-off
象限儀座	3152	quadrant seat

用語	番号	対応英語 (参考)
照準規正	3392	bore sighting
	3392	gun harmonization
照準連動試験	3389	
焼食	3286	gas erosion
	3286	gas wear
しゅう (蹴) 筒	3254	ejecting
	3254	ejection
上部砲架	3187	top carriage
	3187	upper carriage
初期負差圧	3351	initial negative differential (difference) pressure
	3351	INDP
初速	3264	initial velocity
初速測定装置	3388	measuring equipment of initial velocity
信管測合機	3236	fuze setter
信管測合装てん (填) 機	3235	fuze setter rammer
信管調定機	3236	fuze setter
信管まわ (廻) し	3236	fuze setter
		[ス]
垂下	3299	droop
推進発条 (はつじょう)	3181	recoil spring
	3181	driving spring
垂直鎖栓式閉鎖機	3132	vertical sliding wedge breech block
水平鎖栓式閉鎖機	3131	horizontal sliding wedge breech block
水平装置	4210	cross levelling gear
スコ어링	3287	scoring
スターゲージ	3385	star gauge
スライド	4435	bolt carrier
	4435	slide
		[セ]
整合望遠鏡	3381	bore sight
制動かん (桿)	3172	throttling bar
施条起端部	3073	origin of rifling
施条砲	3012	rifled bore gun
施条砲こう (腔)	3030	rifled bore
零点規正	3391	zeroing
旋回基尺座	4306	train tram block
	4306	traverse tram block
旋回受信調整器	4305	train receiver regulator
旋回装置	3196	traversing mechanism
旋回体	3234	traversing parts
旋回部	3234	traversing parts

## Y 0003B

用語	番号	対応英語 (参考)
洗かん (桿)	3393	cleaning rod
漸減口径	3027	
せん (門) 子	4438	locking block
	4438	breech lock
	4438	locking bolt
栓式閉鎖方式	3043	
前車	3204	limber
戦車砲	4501	tank gun
旋条	3078	rifling
	3078	rifle
前進撃発吹き戻し式	4412	blowback with advanced primer ignition
前装	3034	muzzle loading
漸増転度	3087	increasing twist
	3087	gain twist
	3087	gaining twist
	3087	progressive rifling
旋速	3265	spin rate
せん (綫) 底径	3076	groove diameter
回転速度	3265	spin rate
旋動速度	3265	spin rate
前方ボギー	3202	front bogie
		[ソ]
操向装置	3211	steering mechanism
層成砲身	3023	multilayer tube
装弾	3240	charging
	3240	loading
	3240	linking
送弾	3242	feed
	3242	feeding
送弾機	3223	loader
装弾器	3238	magazine loader
	3238	magazine filler
	3238	link-loading machine
送弾具	3223	loader
挿弾子	4427	cartridge clip
	4427	clip
送弾路	3243	feed way
装てん (填)	3244	chambering
	3244	loading
装てん (填) 機	3225	loading rammer
	3225	rammer
装てん (填) 装置	3216	loading mechanism
装てん (填) 板	3231	loading tray

用語	番号	対応英語 (参考)
装てん (填) 板	3231	tray
装てん (填) 棒	3230	hand loading rammer
装てん (填) 密度	3261	density of loading
	3261	loading density
速射砲	4302	rapid fire gun
速度曲線	3313	velocity curve
そっ (塞) 環	3141	gas check pad
[タ]		
第 1 肩部	3067	first shoulder
	3067	shoulder
対空機関砲	4402	anti-aircraft machine cannon
	4402	anti-aircraft automatic cannon
対空砲	3007	anti-aircraft artillery
	3007	anti-aircraft gun
第 2 肩部	3072	second shoulder
たが	3092	hoop
打撃力	3282	percussion force
	3282	firing pin force
脱雷管	3310	blown primer
谷径	3076	groove diameter
タペット式	4420	tappet type
	4420	impinging type
	4420	short stroke piston type
段隔ら (螺) 式閉鎖機	3129	stepped thread breech block
弾丸 D P	3336	projectile design pressure
	3336	projectile DP
弾丸 P M P	3338	projectile permissible maximum pressure
	3338	projectile PMP
弾丸 P P	3339	projectile proof pressure
	3339	projectile PP
弾丸 S M P	3337	projectile safe maximum pressure
	3337	projectile SMP
弾丸安全最大圧力	3337	projectile safe maximum pressure
	3337	projectile SMP
弾丸起動圧	3323	shot start pressure
弾丸起動圧力	3323	shot start pressure
弾丸許容最大圧力	3338	projectile permissible maximum pressure
	3338	projectile PMP
弾丸経過長	3314	projectile travel
弾丸座	3071	bullet seat
弾丸設計圧力	3336	projectile design pressure

用語	番号	対応英語 (参考)
弾丸設計圧力	3336	projectile DP
弾丸保証試験圧力	3339	projectile proof pressure
	3339	projectile PP
弾室	3071	bullet seat
弾性強度圧力	3326	elastic strength pressure
	3326	ESP
弾倉	3218	magazine
弾倉給弾	3033	magazine feeding
弾倉ばね	3221	magazine spring
弾帯圧力	3268	rotating band pressure
弾帯法線圧力	3267	rotating band radial pressure
	3267	radial band pressure
弾底圧	3322	projectile base pressure
	3322	base pressure
弾底圧力	3322	projectile base pressure
	3322	base pressure
単肉砲身	3022	monobloc tube
単発式	3020	single-shot type
弾薬シュート	4446	ammunition chute
[チ]		
チェーンランマ	3227	chain rammer
遅延慣性式	4413	delayed blowback system
	4413	delayed inertia action
遅延吹き戻し式	4413	delayed blowback system
	4413	delayed inertia action
遅延遊底式	4410	
遅発	3306	hangfire
着銅	3295	coppering
駐じょ (鋤)	3210	spade
駐退管	3165	recoil cylinder
駐退機	3164	recoil brake
	3164	recoil mechanism
駐退機圧力	3362	recoil brake pressure
駐退機抗力	3361	brake pull
駐退推進装置	3157	recoil mechanism
駐退装置	3164	recoil brake
	3164	recoil mechanism
駐退ピストン	3166	recoil piston
駐退復座機	3157	recoil mechanism
駐退復座装置	3157	recoil mechanism
駐退油	3395	
抽筒	3253	extracting
	3253	extraction

用語	番号	対応英語 (参考)
抽筒子	3111	extractor
中迫撃砲	4203	medium mortar
中砲	3010	medium artillery
調節かん (桿)	3168	throttling rod
調節ロッド	3168	throttling rod
直接接触式復座装置	3176	direct contact recuperator
[テ]		
定心斜面	3068	neck
	3068	centering slope
底板 (ていはん)	4212	base plate
底帽	4208	base cap
	4208	breech plug
手入れ棒	3393	cleaning rod
テーパ砲こう (腔)	3029	tapered bore
	3029	squeeze bore
電気式撃発装置	3125	electric firing mechanism
電気発火方式	3049	electrical initiation
	3049	electrical ignition
電気モータ駆動	4406	electric motor drive
転度	3085	twist
	3085	twist of rifling
[ト]		
銅球	3372	spherical copper crusher
銅球検圧器	3370	spherical copper crusher gauge
頭げき (隙)	3145	head space
頭げき (隙) ゲージ	3383	headspace gauge
とう (膳) 軸線整合用望遠鏡	3381	bore sight
同心液ばね式駐退復座装置	3159	concentric hydro-spring recoil mechanism
等斉 (せい) 転度	3086	uniform twist
	3086	constant twist
導側面	3083	driving face
銅柱	3373	cylindrical copper crusher
銅柱検圧器	3371	cylindrical copper crusher gauge
胴部	3070	chamber body
	3070	body
頭部間げき (隙)	3145	head space
トーションバー式平衡機	3194	torsion bar equilibrator
独立液気圧式駐退復座装置	3163	independent hydro-pneumatic recoil mechanism
ドラム弾倉	3220	drum magazine



用語	番号	対応英語 (参考)
[ナ]		
内装式縮射砲	3015	internally mounted subcaliber gun
内筒	3090	liner
内力利用式	4405	self-powered
[ニ]		
二重装てん (填)	3301	
[ノ]		
ノーバック装置	3200	no-back device
ノズル	4603	nozzle
ノズル起動圧	4604	nozzle start pressure
[ハ]		
排煙器	3098	evacuator
迫撃砲	4201	mortar
爆風偏向器	3099	blast deflector
箱型式脚	3208	box trail
箱型弾倉	3219	box magazine
箱弾倉	3219	box magazine
把操 (はそう) 迫撃砲	4207	commando mortar
発火位置	4461	firing position
発火接点カム	4445	firing contact cam
バックラッシュ除去装置	3199	backlashless device
発射	3249	fire
	3249	firing
発射間隔	3273	fire interval
発射速度	3269	rate of fire
発射反動	3257	recoil
	3257	reaction
発射反動力	3258	recoil force
発射薬保証下限圧力	3349	lower pressure limit for propellant proof
	3349	LPLPP
発射薬保証上限圧力	3348	upper pressure limit for propellant proof
	3348	UPLPP
抜弾子	3111	extractor
抜弾装置	3237	
抜弾ランマ	3237	
ばね式復座機	3174	spring counter-recoil system
	3174	spring counter-recoil mechanism
ばね式復座装置	3174	spring counter-recoil system
	3174	spring counter-recoil mechanism
ばね式平衡機	3191	spring equilibrator

用語	番号	対応英語 (参考)
バルジ	3290	bulge
バロツティング	3298	balloting
半自動閉鎖式	3037	
半装てん (填)	4215	half loading
反動	3257	recoil
	3257	reaction
反動エネルギー	3259	recoil energy
反動利用式	4414	recoil action
	4414	recoil operated action
反動量測定装置	4606	recoil measuring device
反動利用短後座式	4415	short recoil action
反動利用長後座式	4416	long recoil action
反動力	3258	recoil force
		[ヒ]
ピエゾ検圧器	3374	piezo electric gauge
引金	4441	trigger
引鉄	4441	trigger
引金きょう (框)	4440	trigger housing
	4440	trigger room
引金室	4440	trigger housing
	4440	trigger room
引金枠	4440	trigger housing
	4440	trigger room
非固定遊底式	4408	
ピストン式	4419	long stroke piston type
尾栓	3106	breech block
	4208	base cap
	4208	breech plug
	4432	bolt
尾栓機構	3103	breech mechanism
	3103	breech assembly
尾栓室	3104	breech ring
	3104	breech housing
尾栓装置	3103	breech mechanism
	3103	breech assembly
ピット	3291	pit
尾筒	4431	receiver
尾筒覆い	4433	bolt cover
疲労寿命	3278	cannon fatigue life
	3278	fatigue life of cannon
疲労命数	3279	cannon fatigue life
	3279	fatigue life of cannon
ピントル式方向装置	3198	pintle type

## Y 0003B

用語	番号	対応英語 (参考)
[フ]		
フープ	3092	hoop
不完全閉鎖	3302	partial loading
吹き戻し式	4411	blowback action
	4411	blowback system
	4411	inertia action
ふ (俯) 仰基尺座	4307	elevation tram block
ふ (俯) 仰受信調整器	4304	elevation receiver regulator
ふ (俯) 仰装置	3195	elevating mechanism
ふ (俯) 仰体	3184	tipping parts
	3184	elevating mass
	3184	oscillating assembly
ふ (俯) 仰部	3184	tipping parts
	3184	elevating mass
	3184	oscillating assembly
復座	3256	counter-recoil
復座運動	3363	counter-recoil motion
復座管	3177	counter-recoil cylinder
復座緩衝器	3180	counter-recoil buffer
復座機	3173	counter-recoil system
	3173	counter-recoil mechanism
	3173	recuperator
復座節制	3366	
復座装置	3173	counter-recoil system
	3173	counter-recoil mechanism
	3173	recuperator
復座速度	3364	velocity of counter-recoil
復座ばね	3181	recoil spring
	3181	driving spring
復座ピストン	3178	counter-recoil piston
復座秒時	3365	counter-recoil time
復座保持力	3367	in-battery force
普通分解	3390	field stripping
浮動ピストン	3179	floating piston
不発	3304	misfire
不発射	3305	misfire
ブリーチリセス	3147	breech recess
ブリーチングスペース	3146	breeching space
フリーラン	3300	free run
振り架台	4605	pendulum mount
プルーフマーク	3378	proof mark
プルオーバーゲージ	3386	pull over gauge
噴出口	4602	vent
	4602	venturi

用語	番号	対応英語 (参考)
分離液ばね式駐退復座装置	3160	separate hydro-spring recoil mechanism
[ヘ]		
平衡機	3190	equilibrator
平行こう (腔) 線	3079	parallel groove
閉鎖	3245	lock
閉鎖金	4438	locking block
	4438	breech lock
	4438	locking bolt
閉鎖機	3106	breech block
閉鎖機クランク	4505	crosshead pivot crank
閉鎖機構	3103	breech mechanism
	3103	breech assembly
閉鎖機こうかん (槓桿)	3136	breech operating lever
閉鎖機室	3105	breech recess
閉鎖突起	4434	locking lug
閉鎖不良	3302	partial loading
閉そく (塞) 板	3107	pressure plate
	3107	hammer nose bushing
ベルト給弾	4424	link-belt feeding
偏心液ばね式駐退復座装置	3160	separate hydro-spring recoil mechanism
偏心ら (螺) 式閉鎖方式	3045	
偏心ら (螺) 式閉鎖機	3133	eccentric screw breech block
[ホ]		
ボアゲージ	3384	bore gauge
	3384	erosion gauge
ボアサイト	3381	bore sight
砲	3001	cannon
	3001	gun
砲あん (鞍) 組立	4303	mount assembly
	4303	slide assembly
砲安定装置	3215	gun stabilizer
	3215	stabilizer
砲あん (鞍) 部	4303	mount assembly
	4303	slide assembly
砲架	3186	carriage
	3186	mount
砲架部	3185	carriage
	3185	mount
砲こう (腔)	3059	bore
	3059	main bore
砲口	3093	muzzle
砲口圧	3320	muzzle pressure

用語	番号	対応英語 (参考)
砲口圧力	3320	muzzle pressure
砲こう (腔) 径	3077	land diameter
	3077	bore diameter
砲こう (腔) ゲージ	3384	bore gauge
	3384	erosion gauge
砲こう (腔) 検査鏡	3382	bore scope
砲こう (腔) 軸	3144	line of bore
	3144	gun bore axis
砲こう (腔) 視線検査	3380	bore sighting
砲こう (腔) 視線検査具	3381	bore sight
砲こう (腔) 視線用眼鏡	3381	bore sight
砲口制退器	3097	muzzle brake
	3097	compensator
砲口栓	3153	gun muzzle block
	3153	muzzle plug tampion
砲口装置	3096	muzzle device
	3096	muzzle attachment
	3096	muzzle appendage
方向装置	3196	traversing mechanism
砲口装てん (填)	3034	muzzle loading
砲口速度	3263	muzzle velocity
砲口速度測定装置	3102	measuring equipment of muzzle velocity
砲口速度測定ベース	4450	muzzle velocity measuring base
砲口端	3094	muzzle end
砲こう (腔) 断面積	3315	bore area
	3315	sectional area of bore
砲こう (腔) 長	3060	bore length
	3060	length of bore
砲こう (腔) 内離軸運動	3298	balloting
砲こう (煩) 武器	3001	cannon
	3001	gun
砲こう (腔) 面積	3315	bore area
	3315	sectional area of bore
砲こう (腔) ライナー	3065	bore liner
砲座部	3154	cradle assembly
砲耳	3156	trunnion
砲軸線	3144	line of bore
	3144	gun bore axis
砲軸線整合	3392	bore sighting
	3392	gun harmonization
防盾	3214	shield
砲身	3056	barrel
	3056	tube
砲身受け	4453	barrel extension

用語	番号	対応英語 (参考)
砲身延長部	4453	barrel extension
砲身滑動式	3050	central bore mounting
砲身組立	3055	barrel assembly
	3055	tube assembly
砲身寿命	3274	service life of gun barrel
砲身長	3057	barrel length
	3057	tube length
	3057	length of tube
砲身被筒	4507	thermal jacket
	4507	thermal jacket
砲身部	3054	cannon assembly
砲身部 D P	3327	cannon design pressure
	3327	cannon DP
砲身部 D P 曲線	3328	cannon design pressure curve
	3328	cannon DP curve
砲身部 F D P	3334	cannon fatigue design pressure
	3334	cannon FDP
砲身部 F D P 曲線	3335	cannon fatigue design pressure curve
	3335	cannon FDP curve
砲身部 P M P	3331	cannon permissible maximum pressure
	3331	cannon PMP
砲身部 P P	3333	cannon proof pressure
	3333	cannon PP
砲身部 S M P 曲線	3329	cannon safe maximum pressure curve
	3329	cannon SMP curve
砲身部安全最大压力曲線	3329	cannon safe maximum pressure curve
	3329	cannon SMP curve
砲身部許容最大压力	3331	cannon permissible maximum pressure
	3331	cannon PMP
砲身部設計压力	3327	cannon design pressure
	3327	cannon DP
砲身部設計压力曲線	3328	cannon design pressure curve
	3328	cannon DP curve
砲身部疲労設計压力	3334	cannon fatigue design pressure
	3334	cannon FDP
砲身部疲労設計压力曲線	3335	cannon fatigue design pressure curve
	3335	cannon FDP curve
砲身部保証試験压力	3333	cannon proof pressure
	3333	cannon PP
砲身命数	3275	barrel life
	3275	tube life
防せい (錆) 作動油	3394	rust preventive oil
砲全長	3143	length of cannon
	3143	cannon length

用語	番号	対応英語 (参考)
膨張式	4418	cut-off type
	4418	gas-expanding system
膨張比	3262	expansion ratio
包底圧利用式	4411	blowback action
	4411	blowback system
	4411	inertia action
包底面	3151	bolt face
砲内圧力	3318	pressure
放熱筒	4457	barrel jacket
暴発	3308	accidental fire
砲尾	3148	breech
砲尾圧	3321	breech pressure
砲尾圧力	3321	breech pressure
砲尾開閉装置	3134	breech operating mechanism
砲尾環	3104	breech ring
	3104	breech housing
砲尾機関	3103	breech mechanism
	3103	breech assembly
	4430	breech assembly
	4430	breech mechanism
砲尾機構	4430	breech assembly
	4430	breech mechanism
砲尾後端	3150	breech end
砲尾装置	3103	breech mechanism
	3103	breech assembly
砲尾装てん (填)	3035	breech loading
砲尾端	3150	breech end
砲尾端面	3149	breech face
砲尾面	3149	breech face
砲部	3053	cannon assembly
砲歴簿	3239	weapon record book
	3239	gun book
ボギー	3201	bogie
補助装てん (填) 機	4452	auxiliary rammer
補助動力装置	4106	auxiliary power unit
	4106	APU
保弾子 (ほだんし)	4428	link
ボディ・エングレイビング	3312	body-engraving
[マ]		
摩耗	3288	abrasion
	3288	mechanical wear

用語	番号	対応英語 (参考)
[ミ]		
溝径	3076	groove diameter
密閉式閉鎖方式	3040	
[ム]		
無反動砲	4601	recoilless rifle
	4601	recoilless gun
[モ]		
元込め	3035	breech loading
[ヤ]		
薬室	3062	chamber
薬室圧	3319	chamber pressure
薬室圧力	3319	chamber pressure
薬室肩部	3067	first shoulder
	3067	shoulder
薬室ゲージ	3379	chamber gauge
薬室体	3070	chamber body
	3070	body
薬室長	3063	chamber length
	3063	length of chamber
薬室容積	3260	chamber volume
薬室ライナー	3064	chamber liner
野戦砲	4101	field artillery
野砲	4101	field artillery
山径	3077	land diameter
	3077	bore diameter
山の圧かい (潰)	3294	flatten
山の脱落	3293	spalling
[ユ]		
油圧ばね式ランマ	3228	hydraulic spring rammer
油圧モータ駆動	4407	hydraulic motor drive
油圧ランマ	3229	hydraulic rammer
遊底	4432	bolt
遊底覆い	4433	bolt cover
遊底緩衝器	4448	bolt buffer
遊底式閉鎖方式	3047	
遊底引き戻し装置	4449	pull back assembly
遊頭	3139	obturator spindle



用語	番号	対応英語 (参考)
[ヨ]		
揺架	3155	cradle
揺架部	3154	cradle assembly
揚弾機	4313	ammunition hoist
	4313	lower hoist and upper hoist
揚弾薬機	4313	ammunition hoist
	4313	lower hoist and upper hoist
揚弾薬装置	4311	automatic gun loading system
揺底	4435	bolt carrier
	4435	slide
[ラ]		
雷管後退	3311	primer setback
	3309	primer perforation
ライフレングトルク	3266	rifling torque
ら (螺) 式閉鎖方式	3043	
[リ]		
りゅう (拉) 縄	3142	lanyard
りゅう弾砲	3003	howitzer
履歴簿	3239	weapon record book
	3239	gun book
リンク	4428	link
リンクベルト	4429	link belt
リンクベルト給弾	4424	link-belt feeding
リンクレス給弾	4425	linkless feeding
[レ]		
連続撃発装置	3122	continuous-pull firing mechanism
連発式	3021	repeating type
[ロ]		
漏孔	3169	throttle
	3169	throttling
漏孔面積	3170	sectional area of throttle
[ワ]		
割環 (わりかん)	3140	split ring
[A]		
A H S	4423	ammunition handling system
	4423	AHS
A P U	4106	auxiliary power unit

用語	番号	対応英語 (参考)
A P U	4106	APU
[C]		
C I W S	4403	close in weapon system
	4403	CIWS
[D]		
D P T 曲線	3350	differential pressure time curve
	3350	DPT curve
[E]		
E F C	3280	equivalent full charge
	3280	EFC
E M O P	3344	extreme maximum operating pressure
	3344	EMOP
E S C P	3343	extreme service condition pressure
	3343	ESCP
E S P	3326	elastic strength pressure
	3326	ESP
[G]		
G A S	4422	gun accessory feed and storage system
	4422	GAS
[I]		
I N D P	3351	initial negative differential (difference) pressure
	3351	INDP
[L]		
L P L P P	3349	lower pressure limit for propellant proof
	3349	LPLPP
[M]		
M o f S	3330	margin of safety
	3330	MofS
M O P	3345	maximum operating pressure
	3345	MOP
[P]		
P I M P	3325	permissible individual maximum pressure
	3325	PIMP

## Y 0003B

用語	番号	対応英語 (参考)
RMP	3324	rated maximum pressure
	3324	RMP
UPLPP	3348	upper pressure limit for propellant proof
	3348	UPLPP

## 用語索引（アルファベット順）

対応英語	番号	用語
[A]		
abrasion	3288	アブレーション
	3288	摩耗
accelerator	4437	加速器
accidental fire	3308	暴発
AHS	4423	A H S
aircraft-mounted gun	3008	航空機搭載砲
ammunition carrier	4315	キャリア
ammunition chute	4446	弾薬シュート
	4446	アミュニッションシュート
ammunition feed drum	4312	給弾薬機
ammunition handling system	4423	A H S
ammunition hoist	4313	揚弾薬機
	4313	揚弾機
ammunition loader	4312	給弾薬機
angle of twist	3089	こう（腔）線傾角
anti-aircraft artillery	3007	対空砲
	3007	高射砲
anti-aircraft automatic cannon	4402	対空機関砲
anti-aircraft gun	3007	対空砲
	3007	高射砲
anti-aircraft machine cannon	4402	対空機関砲
APU	4106	補助動力装置
	4106	A P U
autofrettage	3369	自緊
autofrettaged tube	3024	自緊砲身
automatic	3019	自動式
automatic cannon	4401	機関砲
	4401	自動砲
automatic cross leveling system	4447	自動水平装置
automatic gun loading system	4311	揚弾薬装置
automatic loader	3224	自動送弾機
	3226	自動装てん（填）機
automatic operating crank	4504	自動開放クランク
auxiliary power unit	4106	補助動力装置
	4106	A P U
auxiliary rammer	4452	補助装てん（填）機
axle traverse	3197	車軸式方向装置
[B]		
backlashless device	3199	バックラッシュ除去装置
balloting	3298	バロツティング

## Y 0003B

対応英語	番号	用語
balloting	3298	砲こう（腔）内離軸運動
barrel	3056	砲身
barrel assembly	3055	砲身組立
barrel extension	4453	砲身延長部
	4453	砲身受け
barrel jacket	4457	放熱筒
barrel length	3057	砲身長
barrel life	3275	砲身命数
base cap	4208	底帽
	4208	尾栓
base plate	4212	底板（ていはん）
base pressure	3322	弾底圧力
	3322	弾底圧
blast deflector	3099	爆風偏向器
blowback action	4411	吹き戻し式
	4411	包底圧利用式
	4411	慣性利用式
blowback system	4411	吹き戻し式
	4411	包底圧利用式
	4411	慣性利用式
blowback with advanced primer ignition	4412	前進撃発吹き戻し式
blown primer	3310	脱雷管
body	3070	胴部
	3070	薬室体
body-engraving	3312	ボディ・エングレイビング
bogie	3201	ボギー
bolt	4432	遊底
	4432	尾栓
bolt buffer	4448	遊底緩衝器
bolt carrier	4435	揺底
	4435	スライド
bolt cover	4433	遊底覆い
	4433	尾筒覆い
bolt face	3151	包底面
bore	3059	砲こう（腔）
bore area	3315	砲こう（腔）面積
	3315	砲こう（腔）断面積
bore diameter	3025	口径
	3077	山径
	3077	砲こう（腔）径
bore gauge	3384	砲こう（腔）ゲージ

対応英語	番号	用語
bore gauge	3384	ボアゲージ
	3384	エロージョンゲージ
bore length	3060	砲こう（腔）長
bore liner	3065	砲こう（腔）ライナー
bore scope	3382	砲こう（腔）検査鏡
	3382	こう（腔）内検査鏡
bore sight	3381	砲こう（腔）視線検査具
	3381	砲こう（腔）視線用眼鏡
	3381	整合望遠鏡
	3381	ボアサイト
	3381	とう（膛）軸線整合用望遠鏡
bore sighting	3380	砲こう（腔）視線検査
	3392	照準規正
	3392	砲軸線整合
bottom carriage	3188	下部砲架
box magazine	3219	箱型弾倉
	3219	箱弾倉
box trail	3208	箱型式脚
bracket	4502	支基
brake pull	3361	駐退機抗力
breech	3148	砲尾
breech assembly	3103	砲尾装置
	3103	尾栓機構
	3103	尾栓装置
	3103	閉鎖機構
	3103	砲尾機関
	4430	砲尾機関
	4430	砲尾機構
	4430	機関部
	3106	閉鎖機
	3106	尾栓
breech block carrier	3135	鎖扉
breech end	3150	砲尾端
	3150	砲尾後端
breech face	3149	砲尾面
	3149	砲尾端面
breech housing	3104	砲尾環
	3104	尾栓室
breech loading	3035	後装
	3035	元込め
	3035	後方装てん（填）
	3035	砲尾装てん（填）

対応英語	番号	用語
breech lock	4438	せん（門）子
	4438	閉鎖金
breech mechanism	3103	砲尾装置
	3103	尾栓機構
	3103	尾栓装置
	3103	閉鎖機構
	3103	砲尾機関
	4430	砲尾機関
	4430	砲尾機構
	4430	機関部
breech operating cam	4506	自動開放カム
breech operating lever	3136	閉鎖機こうかん（槓桿）
breech operating mechanism	3134	砲尾開閉装置
breech operating shaft	4503	自動開放クランク軸
breech plug	4208	底帽
	4208	尾栓
breech pressure	3321	砲尾圧力
	3321	砲尾圧
breech recess	3105	閉鎖機室
	3147	ブリーチリセス
breech ring	3104	砲尾環
	3104	尾栓室
breeching space	3146	ブリーチングスペース
bulge	3290	バルジ
bullet seat	3071	弾室
	3071	弾丸座
		[C]
caliber	3025	口径
caliber length	3058	口径長
cannon	3001	火砲
	3001	砲
	3001	砲こう（煩）武器
cannon assembly	3053	砲部
	3054	砲身部
cannon design pressure	3327	砲身部設計圧力
	3327	砲身部 D P
cannon design pressure curve	3328	砲身部設計圧力曲線
	3328	砲身部 D P 曲線
cannon DP	3327	砲身部設計圧力
	3327	砲身部 D P
cannon DP curve	3328	砲身部設計圧力曲線

対応英語	番号	用語
cannon DP curve	3328	砲身部D P 曲線
cannon fatigue design pressure	3334	砲身部疲労設計圧力
	3334	砲身部F D P
cannon fatigue design pressure curve	3335	砲身部疲労設計圧力曲線
	3335	砲身部F D P 曲線
cannon fatigue life	3278	疲労寿命
	3279	疲労命数
cannon FDP	3334	砲身部疲労設計圧力
	3334	砲身部F D P
cannon FDP curve	3335	砲身部疲労設計圧力曲線
	3335	砲身部F D P 曲線
cannon length	3143	砲全長
cannon permissible maximum pressure	3331	砲身部許容最大圧力
	3331	砲身部P M P
cannon PMP	3331	砲身部許容最大圧力
	3331	砲身部P M P
cannon PP	3333	砲身部保証試験圧力
	3333	砲身部P P
cannon proof pressure	3333	砲身部保証試験圧力
	3333	砲身部P P
cannon safe maximum pressure curve	3329	砲身部安全最大圧力曲線
	3329	砲身部S M P 曲線
cannon SMP curve	3329	砲身部安全最大圧力曲線
	3329	砲身部S M P 曲線
carriage	3185	砲架部
	3186	砲架
carrier	4315	キャリア
cartridge clip	4427	クリップ
	4427	挿弾子
centering slope	3068	首部
	3068	定心斜面
central bore mounting	3050	砲身滑動式
chain rammer	3227	チェーンランマ
chamber	3062	薬室
chamber body	3070	胴部
	3070	薬室体
chamber gauge	3379	薬室ゲージ
chamber length	3063	薬室長
chamber liner	3064	薬室ライナー
chamber pressure	3319	薬室圧力
	3319	薬室圧
chamber volume	3260	薬室容積



## Y 0003B

対応英語	番号	用語
chambering	3244	装てん（填）
charging	3240	装弾
CIWS	4403	C I W S
cleaning rod	3393	洗かん（桿）
clip	3393	手入れ棒
	4427	クリップ
clip feeding	4427	挿弾子
	4426	クリップ給弾
close in weapon system	4403	C I W S
cocking	3246	撃発準備
	3246	撃発待機
coldworking tube	3024	自緊砲身
combination action	4421	組み合わせ式
combination operation	4421	組み合わせ式
commando mortar	4207	コマンド迫撃砲
	4207	把操（はそう）迫撃砲
commencement of rifling	3074	始線部
compensator	3097	砲口制退器
concentric hydro-spring recoil mechanism	3159	同心液ばね式駐退復座装置
constant twist	3086	等斉（せい）転度
continuous-pull firing mechanism	3122	連続撃発装置
cook-off	3307	クックオフ
	3307	昇温発火
copper fouling	3296	カップファウリング
coppering	3295	着銅
counter-balance mechanism	3137	開閉平衡機
counter-recoil	3256	復座
counter-recoil buffer	3180	復座緩衝器
counter-recoil cylinder	3177	復座管
counter-recoil mechanism	3173	復座装置
	3173	復座機
counter-recoil motion	3363	復座運動
counter-recoil piston	3178	復座ピストン
counter-recoil system	3173	復座装置
	3173	復座機
counter-recoil time	3365	復座秒時
cradle	3155	揺架
	4310	クレードル
cradle and sleigh type mounting	3052	滑動体式
cradle assembly	3154	揺架部
	3154	砲座部

対応英語	番号	用語
cross levelling gear	4210	水平装置
crosshead pivot crank	4505	閉鎖機クランク
crowning	3095	クラウニング
	3095	クラウン
cut-off type	4418	カットオフ式
	4418	膨張式
cyclic rate	3270	自動発射速度
cyclic rate of fire	3270	自動発射速度
cylindrical bore	3028	均一砲こう (腔)
cylindrical copper crusher	3373	銅柱
cylindrical copper crusher gauge	3371	銅柱検圧器
[D]		
delayed blowback system	4413	遅延吹き戻し式
	4413	遅延慣性式
delayed inertia action	4413	遅延吹き戻し式
	4413	遅延慣性式
density of loading	3261	装てん (填) 密度
dependent hydro-pneumatic recoil mechanism	3162	関連液気圧式駐退復座装置
differential pressure time curve	3350	差圧・時間曲線
	3350	D P T 曲線
direct contact recuperator	3176	直接接触式復座装置
DPT curve	3350	差圧・時間曲線
	3350	D P T 曲線
draw bar	3212	けん引棒
driving face	3083	導側面
	3083	駆動面
driving spring	3181	復座ばね
	3181	推進発条 (はつじょう)
droop	3299	垂下
drop fire	4213	落とし撃ち
drum magazine	3220	ドラム弾倉
dry fire	3248	空撃ち (からうち)
dry firing	3248	空撃ち (からうち)
[E]		
eccentric screw breech block	3133	偏心ら (螺) 式閉鎖機
EFC	3280	最大装薬換算弾数
	3280	E F C
ejecting	3254	しゅう (蹴) 出
	3254	しゅう (蹴) 筒

対応英語	番号	用語
ejection	3254	しゅう（蹴）出
	3254	しゅう（蹴）筒
ejector	3112	しゅう（蹴）子
elastic strength pressure	3326	弾性強度圧力
	3326	抗たん（堪）圧力
	3326	E S P
electric firing mechanism	3125	電気式撃発装置
electric motor drive	4406	電気モータ駆動
electrical ignition	3049	電気発火方式
electrical initiation	3049	電気発火方式
elevating mass	3184	ふ（俯）仰体
	3184	ふ（俯）仰部
elevating mechanism	3195	高低装置
	3195	ふ（俯）仰装置
elevation receiver regulator	4304	ふ（俯）仰受信調整器
elevation tram block	4307	ふ（俯）仰基尺座
EMOP	3344	極限最大運用圧力
	3344	E M O P
equilibrator	3190	平衡機
equivalent full charge	3280	最大装薬換算弾数
	3280	E F C
erosion	3285	エロージョン
	3285	ガンエロージョン
erosion gauge	3384	砲こう（腔）ゲージ
	3384	ボアゲージ
	3384	エロージョンゲージ
erosion life of gun barrel	3276	エロージョン寿命
	3277	エロージョン命数
ESCP	3343	極限使用状態圧力
	3343	E S C P
ESP	3326	弾性強度圧力
	3326	抗たん（堪）圧力
	3326	E S P
evacuator	3098	排煙器
expansion ratio	3262	膨張比
externally mounted subcaliber gun	3016	外装式縮射砲
external-powered	4404	外力利用式
	4404	外部動力利用式
extracting	3253	抽筒
extraction	3253	抽筒
extractor	3111	抽筒子
extractor	3111	抜弾子

対応英語	番号	用語
extractor	3111	殻けり (蹴)
extreme maximum operating pressure	3344	極限最大運用圧力
	3344	E M O P
extreme service condition pressure	3343	極限使用状態圧力
	3343	E S C P
extreme service conditions	3342	極限使用状態
[ F ]		
fatigue life of cannon	3278	疲労寿命
	3279	疲労命数
feed	3241	給弾
	3242	送弾
feed mechanism	3217	給弾装置
feed way	3243	送弾路
feeding	3241	給弾
	3242	送弾
field artillery	4101	野戦砲
	4101	野砲
field stripping	3390	普通分解
fire	3249	発射
	3250	射撃
fire interval	3273	発射間隔
firing	3249	発射
	3250	射撃
firing contact cam	4445	発火接点カム
firing cut out mechanism	3232	射界制限機構
firing cut out zone	3233	射界制限
firing jack	3205	射撃ジャッキ
firing mechanism	3121	撃発装置
	3121	打針装置
	3126	撃発体
firing pin	3115	撃針
	3115	打針
firing pin force	3282	撃針打撃力
	3282	打撃力
firing pin hole	3120	撃針孔
firing pin indent	3283	撃針凹こん (痕) 深さ
	3283	撃針打こん (痕) 深さ
firing pin protrusion	3284	撃針突出量
firing pin protrusion gauge	3387	撃針突出量ゲージ
firing position	4461	発火位置
first shoulder	3067	第1肩部

対応英語	番号	用語
first shoulder	3067	薬室肩部
fixed artillery	3004	固定砲
fixed ejector	4439	固定しゅう（蹴）子
fixed firing pin	3116	固定撃針
flash hider	3100	消炎器
flash suppressor	3100	消炎器
flatten	3294	山の圧かい（潰）
floating piston	3179	浮動ピストン
forcing cone	3069	圧入斜面
fouling	3297	残さ（渣）
free recoil	3353	自由後座
free recoil motion	3355	自由後座運動
free run	3300	自由移動
	3300	フリーラン
front bogie	3202	前方ボギー
full cock	3246	撃発準備
	3246	撃発待機
fuze setter	3236	信管測合機
	3236	信管調定機
fuze setter	3236	信管まわ（廻）し
fuze setter rammer	3235	信管測合装てん（填）機
		[G]
gain twist	3087	漸増転度
gaining twist	3087	漸増転度
GAS	4422	G A S
gas action	4417	ガス利用式
gas check pad	3141	そっ（塞）環
gas check seat	3066	ガス漏れ防止座
gas cylinder	4454	ガス筒
gas erosion	3286	ガスエロージョン
	3286	焼食
gas nozzle	4443	ガス漏孔
	4443	ガスポート
	4443	ガスノズル
gas piston	4455	ガスピストン
gas port	4443	ガス漏孔
	4443	ガスポート
	4443	ガスノズル
gas wash	3289	ガス洗い
gas wear	3286	ガスエロージョン
	3286	焼食

対応英語	番号	用語
gas-expanding system	4418	カットオフ式
	4418	膨張式
gas-operating system	4417	ガス利用式
gouge	3292	ゴージ
groove	3081	こう（腔）線の谷
groove diameter	3076	谷径
	3076	溝径
	3076	せん（綫）底径
guard	4508	安全柵
guide	3127	撃針ガイド
gun	3001	火砲
	3001	砲
	3001	砲こう（煩）武器
	3002	加農砲
	3008	航空機搭載砲
	4422	G A S
	gun accessory feed and storage system	
gun barrel erosion	3285	エロージョン
	3285	ガンエロージョン
gun book	3239	砲歴簿
	3239	履歴簿
gun bore axis	3144	砲軸線
	3144	砲こう（腔）軸
gun erosion	3285	エロージョン
	3285	ガンエロージョン
gun harmonization	3392	照準規正
	3392	砲軸線整合
gun howitzer	4104	ガンハウザ
gun mortar	4206	ガンモータ
gun muzzle block	3153	砲口栓
gun port seal	4309	ガンポートシール
gun proof test	3377	高圧試験弾検査
gun stabilizer	3215	砲安定装置
	3215	安定装置
gun wear	3285	エロージョン
	3285	ガンエロージョン
[H]		
half loading	4215	半装てん（填）
hammer	3114	撃鉄
hammer nose bushing	3107	閉そく（塞）板
	3107	撃針孔板

対応英語	番号	用語
hand loading	3032	手動装てん（填）
hand loading rammer	3230	装てん（填）棒
hangfire	3306	遅発
head space	3145	頭部間げき（隙）
	3145	頭げき（隙）
headspace gauge	3383	頭げき（隙）ゲージ
heavy artillery	3011	重砲
heavy mortar	4204	重迫撃砲
high pressure test cartridge	3376	高圧試験弾
hoop	3092	たが
	3092	フープ
horizontal sliding wedge breech block	3131	水平鎖栓式閉鎖機
howitzer	3003	りゅう弾砲
hydraulic motor drive	4407	油圧モータ駆動
hydraulic rammer	3229	油圧ランマ
hydraulic spring rammer	3228	油圧ばね式ランマ
hydro-pneumatic equilibrator	3193	液気圧式平衡機
hydro-pneumatic recoil mechanism	3161	液気圧式駐退復座装置
hydro-pneumatic recuperator	3175	液気圧式復座装置
hydro-spring recoil system	3158	液ばね式駐退復座装置
		[ I ]
impact firing pin	3119	撃発撃針
impinging type	4420	タペット式
in-battery force	3367	復座保持力
increasing twist	3087	漸増転度
independent hydro-pneumatic recoil mechanism	3163	独立液気圧式駐退復座装置
INDP	3351	初期負差圧
	3351	I N D P
inertia action	4411	吹き戻し式
	4411	包底圧利用式
	4411	慣性利用式
inertia firing mechanism	3123	慣性式撃発装置
inertia firing pin	3118	慣性撃針
initial negative differential (difference) pressure	3351	初期負差圧
	3351	I N D P
initial velocity	3264	初速
internally mounted subcaliber gun	3015	内装式縮射砲
interrupted-screw breech block	3128	隔ら（螺）式閉鎖機

対応英語	番号	用語
[L]		
land	3082	こう（腔）線の山
land diameter	3077	山径
	3077	砲こう（腔）径
lanyard	3142	りゅう（拉）縄
length of bore	3060	砲こう（腔）長
length of caliber	3058	口径長
length of cannon	3143	砲全長
length of chamber	3063	薬室長
length of rifling	3061	施線長
length of tube	3057	砲身長
lever fire	4214	こうかん（槓桿）撃ち
lever firing device	4209	こうかん（槓桿）撃ち撃発装置
light artillery	3009	軽砲
light mortar	4202	軽迫撃砲
limber	3204	前車
limitation of firing zone	3233	射界制限
line of bore	3144	砲軸線
	3144	砲こう（腔）軸
liner	3090	内筒
link	4428	リンク
	4428	保弾子（ほだんし）
link belt	4429	リンクベルト
link-belt feeding	4424	リンクベルト給弾
	4424	ベルト給弾
linking	3240	装弾
linkless feeding	4425	リンクレス給弾
link-loading machine	3238	装弾器
loader	3223	送弾機
	3223	送弾具
loading	3240	装弾
	3244	装てん（填）
loading density	3261	装てん（填）密度
loading mechanism	3216	給送弾装てん（填）装置
	3216	装てん（填）装置
loading rammer	3225	装てん（填）機
loading tray	3231	装てん（填）板
lock	3245	閉鎖
locking block	4438	せん（門）子
	4438	閉鎖金
locking bolt	4438	せん（門）子
	4438	閉鎖金



対応英語	番号	用語
locking lug	4434	閉鎖突起
long recoil action	4416	反動利用長後座式
long stroke piston type	4419	ピストン式
lower carriage	3188	下部砲架
lower hoist and upper hoist	4313	揚弾薬機
	4313	揚弾機
lower pressure limit for propellant proof	3349	発射薬保証下限圧力
	3349	L P L P P
LPLPP	3349	発射薬保証下限圧力
	3349	L P L P P
lunette	3213	けん引環
		[M]
machine cannon	4401	機関砲
	4401	自動砲
magazine	3218	弾倉
magazine feeding	3033	弾倉給弾
magazine filler	3238	装弾器
magazine follower	3222	押上板
magazine loader	3238	装弾器
magazine spring	3221	弾倉ばね
main bore	3059	砲こう（腔）
	3075	施線部
manual	3018	手動式
manual loading	3032	手動装てん（填）
manual safety	3109	手動安全装置
manually cocking and firing mechanism	4209	こうかん（槓桿）撃ち撃発装置
margin of safety	3330	安全余裕
	3330	M o f S
maximum operating pressure	3345	最大運用圧力
	3345	M O P
measuring equipment of initial velocity	3388	初速測定装置
measuring equipment of muzzle velocity	3102	砲口速度測定装置
mechanical operation	4404	外力利用式
	4404	外部動力利用式
mechanical wear	3288	アブレーション
	3288	摩耗
medium artillery	3010	中砲
medium mortar	4203	中迫撃砲

対応英語	番号	用語
misfire	3304	不発
	3305	不発射
mixed twist	3088	組み合わせ転度
MofS	3330	安全余裕
	3330	M o f S
monobloc tube	3022	単肉砲身
MOP	3345	最大運用圧力
	3345	M O P
motar	4201	迫撃砲
mount	3185	砲架部
	3186	砲架
	4211	脚架
mount assembly	4303	砲あん（鞍）部
	4303	砲あん（鞍）組立
movable firing pin	3117	可動撃針
multilayer tube	3023	層成砲身
muzzle	3093	砲口
muzzle appendage	3096	砲口装置
muzzle attachment	3096	砲口装置
muzzle booster	4456	後座ブースタ
	4456	受圧筒
muzzle brake	3097	砲口制退器
muzzle device	3096	砲口装置
muzzle end	3094	砲口端
muzzle loading	3034	前装
	3034	先込め
	3034	砲口装てん（填）
muzzle plug tampion	3153	砲口栓
muzzle pressure	3320	砲口圧力
	3320	砲口圧
muzzle velocity	3263	砲口速度
muzzle velocity measuring base	4450	砲口速度測定ベース
[N]		
naval gun	4301	艦艇搭載砲
	4301	艦砲
neck	3068	首部
	3068	定心斜面
no-back device	3200	逆転防止装置
no-back device	3200	ノーバック装置
nozzle	4603	ノズル
nozzle start pressure	4604	ノズル起動圧

対応英語	番号	用語
[O]		
obturation	3281	緊そく（塞）
obturator	3138	緊そく（塞）具
obturator spindle	3139	遊頭
operating handle	4436	こうかん（槓桿）
origin of rifling	3073	起線部
	3073	施条起端部
oscillating assembly	3184	ふ（俯）仰体
	3184	ふ（俯）仰部
outer jacket	3091	外筒
overall standard deviation	3347	圧力総合標準偏差
[P]		
parallel groove	3079	平行こう（腔）線
partial loading	3302	閉鎖不良
	3302	不完全閉鎖
pendulum mount	4605	振り架台
percussion	3247	撃発
percussion force	3282	撃針打撃力
	3282	打撃力
percussion initiation	3048	撃発発火方式
	3247	撃発
percussion-hammer firing mechanism	3124	撃鉄式撃発装置
permissible individual maximum pressure	3325	許容個別最大こう（腔）圧
	3325	P I M P
piezo electric gauge	3374	ピエゾ検圧器
PIMP	3325	許容個別最大こう（腔）圧
	3325	P I M P
pintle type	3198	ピントル式方向装置
pit	3291	ピット
pneumatic equilibrator	3192	気圧式平衡機
power loader	3224	自動送弾機
power rammer	3226	自動装てん（填）機
practical rate of fire	3272	実用発射速度
pressure	3318	砲内圧力
	3318	こう（腔）圧
pressure plate	3107	閉そく（塞）板
	3107	撃針孔板
pressure stress	3317	ガス圧応力
primer perforation	3309	雷管突破
primer setback	3311	雷管後退

対応英語	番号	用語
progressive rifling	3087	漸増転度
projectile base pressure	3322	弾底圧力
	3322	弾底圧
projectile design pressure	3336	弾丸設計圧力
	3336	弾丸D P
projectile DP	3336	弾丸設計圧力
	3336	弾丸D P
projectile permissible maximum pressure	3338	弾丸許容最大圧力
	3338	弾丸P M P
projectile PMP	3338	弾丸許容最大圧力
	3338	弾丸P M P
projectile PP	3339	弾丸保証試験圧力
	3339	弾丸P P
projectile proof pressure	3339	弾丸保証試験圧力
	3339	弾丸P P
projectile safe maximum pressure	3337	弾丸安全最大圧力
	3337	弾丸S M P
projectile SMP	3337	弾丸安全最大圧力
	3337	弾丸S M P
projectile travel	3314	弾丸経過長
proof mark	3378	プルーフマーク
proof pressure	3332	抗たん（堪）試験圧力
proof test	3377	高圧試験弾検査
pull back assembly	4449	遊底引き戻し装置
pull over gauge	3386	プルオーバーゲージ
push button	4442	押金
[Q]		
quadrant seat	3152	象限儀座
[R]		
radial band pressure	3267	弾帯法線圧力
rammer	3225	装てん（填）機
rapid fire gun	4302	速射砲
rate of fire	3269	発射速度
rated maximum pressure	3324	規定最大こう（腔）圧
	3324	規定平均最大こう（腔）圧
reaction	3324	R M P
	3257	発射反動
rear bogie	3257	反動
	3203	後方ボギー

## Y 0003B

対応英語	番号	用語
receiver	4431	尾筒
recoil	3255	後座
	3257	発射反動
	3257	反動
	4414	反動利用式
recoil action	4414	反動利用式
recoil booster	4456	後座ブースタ
	4456	受圧筒
recoil brake	3164	駐退装置
	3164	駐退機
recoil brake pressure	3362	駐退機圧力
recoil cylinder	3165	駐退管
recoil energy	3259	反動エネルギー
recoil force	3258	発射反動力
	3258	反動力
	3359	後座抗力
	4451	後座ジャッキ
recoil jack	4451	後座ジャッキ
recoil length	3357	後座長
recoil measuring device	4606	反動量測定装置
recoil mechanism	3157	駐退復座装置
	3157	駐退復座機
	3157	駐退推進装置
	3164	駐退装置
	3164	駐退機
	3360	後座運動量
recoil momentum	3360	後座運動量
recoil motion	3352	後座運動
recoil operated action	4414	反動利用式
recoil piston	3166	駐退ピストン
recoil slide rail mounting	3051	滑動レール式
recoil spring	3181	復座ばね
	3181	推進発条 (はつじょう)
recoil time	3358	後座秒時
recoil velocity	3356	後座速度
recoiling parts	3183	後座体
recoilless gun	4601	無反動砲
recoilless rifle	4601	無反動砲
recuperator	3173	復座装置
	3173	復座機
regulator	4444	規整子
repeating type	3021	連発式
replenisher	3182	油補充器
residue	3297	残さ (渣)
rifle	3078	こう (腔) 線

対応英語	番号	用語
rifle	3078	旋条
rifled bore	3030	施条砲こう（腔）
	3075	施線部
rifled bore gun	3012	施条砲
	3012	施線砲
rifling	3078	こう（腔）線
	3078	旋条
rifling curve	3084	準曲線
rifling torque	3266	ライフリングトルク
ring and bead sight	4458	環型照準具
ring sight	4458	環型照準具
RMP	3324	規定最大こう（腔）圧
	3324	規定平均最大こう（腔）圧
	3324	RMP
rotating band pressure	3268	弾帯圧力
rotating band radial pressure	3267	弾帯法線圧力
rust preventive oil	3394	防せい（錆）作動油
[S]		
safety	3110	安全子
safety mechanism	3108	安全装置
scoring	3287	スコ어링
sear	3113	逆こう（鈎）
	3113	掛金
second shoulder	3072	第2肩部
sectional area of bore	3315	砲こう（腔）面積
	3315	砲こう（腔）断面積
sectional area of throttle	3170	漏孔面積
self-hooping	3369	自緊
self-powered	4405	内力利用式
	4405	自己動力利用式
self-propelled artillery	3006	自走砲
self-propelled howitzer	4103	自走式りゅう弾砲
self-propelled mortar	4205	自走式迫撃砲
separate hydro-spring recoil mechanism	3160	分離液ばね式駐退復座装置
	3160	偏心液ばね式駐退復座装置
service life of gun barrel	3274	砲身寿命
shell setting plate	4314	載弾板
shield	3214	防盾
shoot	3250	射撃
short recoil action	4415	反動利用短後座式
short stroke piston type	4420	タペット式

## Y 0003B

対応英語	番号	用語
shot start pressure	3323	弾丸起動圧力
	3323	弾丸起動圧
shoulder	3067	第1肩部
	3067	薬室肩部
single-shot type	3020	単発式
sleigh	3189	滑動体
slide	4435	揺底
	4435	スライド
slide assembly	4303	砲あん(鞍)部
	4303	砲あん(鞍)組立
slide wedge breech block	3130	鎖栓式閉鎖機
smooth bore	3031	滑こう(腔)
smooth bore gun	3013	滑こう(腔)砲
spade	3210	駐じょ(鋤)
spalling	3293	山の脱落
spherical copper crusher	3372	銅球
spherical copper crusher gauge	3370	銅球検圧器
spin rate	3265	旋速
	3265	旋動速度
	3265	回転速度
split ring	3140	割環(わりかん)
spring counter-recoil mechanism	3174	ばね式復座装置
	3174	ばね式復座機
spring counter-recoil system	3174	ばね式復座装置
	3174	ばね式復座機
spring equilibrator	3191	ばね式平衡機
sprit trail	3207	開脚式脚
squeeze bore	3029	テーパ砲こう(腔)
stabilizer	3215	砲安定装置
	3215	安定装置
star gauge	3385	スターゲージ
steering mechanism	3211	操向装置
stepped thread breech block	3129	段隔ら(螺)式閉鎖機
stopping time	4460	減速時間
striker	3114	撃鉄
	3115	撃針
	3115	打針
	3119	撃発撃針
subcaliber cannon	3014	縮射砲
subcaliber gun	3014	縮射砲
support	4105	脚頭架
sustained rate	3271	持続発射速度

対応英語	番号	用語
sustained rate of fire	3271	持続発射速度
system design pressure	3340	システム設計圧力
	3340	システムD P
system DP	3340	システム設計圧力
	3340	システムD P
system permissible maximum pressure	3341	システム許容最大圧力
	3341	システムP M P
system PMP	3341	システム許容最大圧力
	3341	システムP M P
system recoil impulse	3346	システム後座力積
	3346	システムR I
system RI	3346	システム後座力積
	3346	システムR I
		[T]
tank gun	4501	戦車砲
tapered bore	3029	テーパ砲こう（腔）
tappet type	4420	タペット式
thermal jacket	4507	砲身被筒
	4507	砲身被筒
throat	3069	圧入斜面
throttle	3169	漏孔
throttling	3169	漏孔
throttling bar	3172	絞りバー
	3172	制動かん（桿）
throttling groove	3167	絞り溝
throttling rod	3168	調節ロッド
	3168	調節かん（桿）
thumb safety	3109	手動安全装置
time of rate fire	4459	加速時間
tipping parts	3184	ふ（俯）仰体
	3184	ふ（俯）仰部
top carriage	3187	上部砲架
torsion bar equilibrators	3194	トーションバー式平衡機
towed artillery	3005	けん引砲
towed howitzer	4102	けん引式りゅう弾砲
trail	3206	脚
train receiver regulator	4305	旋回受信調整器
train tram block	4306	旋回基尺座
tram bar	4308	基尺
traverse tram block	4306	旋回基尺座
traversing mechanism	3196	方向装置



## Y 0003B

対応英語	番号	用語
traversing mechanism	3196	旋回装置
traversing parts	3234	旋回体
	3234	旋回部
tray	3231	装てん（填）板
trigger	4441	引金
	4441	引鉄
trigger housing	4440	引金室
	4440	引金枠
	4440	引金きょう（框）
trigger room	4440	引金室
	4440	引金枠
	4440	引金きょう（框）
trunnion	3156	砲耳
tube	3056	砲身
tube assembly	3055	砲身組立
tube length	3057	砲身長
tube life	3275	砲身命数
tubular trail	3209	円筒式脚
twist	3085	転度
twist of rifling	3085	転度
		[U]
uniform twist	3086	等斉（せい）転度
unlocking	3252	開放
UPLPP	3348	発射薬保証上限圧力
	3348	U P L P P
upper carriage	3187	上部砲架
upper pressure limit for propellant proof	3348	発射薬保証上限圧力
	3348	U P L P P
		[V]
variable groove	3171	可変絞り溝式
variable recoil	3354	可変後座
velocity curve	3313	速度曲線
velocity of counter-recoil	3364	復座速度
vent	4602	噴出口
venturi	4602	噴出口
vertical sliding wedge breech block	3132	垂直鎖栓式閉鎖機
		[W]
weapon record book	3239	砲歴簿

対応英語	番号	用語
weapon record book	3239	履歴簿
wear life of gun barrel	3276	エロージョン寿命
	3277	エロージョン命数
[Z]		
zeroing	3391	零点規正