

МОСКОВСКИЙ ГОСУДАРСТВЕННЫЙ УНИВЕРСИТЕТ
ИМЕНИ М. В. ЛОМОНОСОВА

АРХЕОЛОГИЯ ДРЕВНЕЙ РУСИ: АКТУАЛЬНЫЕ ПРОБЛЕМЫ И ОТКРЫТИЯ

Материалы международной конференции,
посвященной 100-летию со дня рождения
Д.А. Авдусина



МОСКОВСКИЙ ГОСУДАРСТВЕННЫЙ УНИВЕРСИТЕТ
ИМЕНИ М. В. ЛОМОНОСОВА
ИСТОРИЧЕСКИЙ ФАКУЛЬТЕТ

МОСКОВСКИЙ ГОСУДАРСТВЕННЫЙ УНИВЕРСИТЕТ
ИМЕНИ М.В. ЛОМОНОСОВА
ИСТОРИЧЕСКИЙ ФАКУЛЬТЕТ

ТРУДЫ ИСТОРИЧЕСКОГО ФАКУЛЬТЕТА МГУ
[140]

СЕРИЯ II
ИСТОРИЧЕСКИЕ ИССЛЕДОВАНИЯ
(83)

Редакционный совет:

академик РАН, д.и.н., проф. С.П. Карпов (основатель серии);
д.иск., проф. И.И. Тучков (председатель);
д.и.н., проф. Л.С. Белоусов; д.и.н. проф. Н.С. Борисов;
д.и.н., проф. Л.И. Бородкин; д.и.н., проф. А.Г. Голиков;
д.и.н., проф. С.В. Девятов; д.и.н., гл.н.с. Л.В. Кошман;
д.и.н. А.Р. Канторович; академик РАН, д.и.н., проф. Ю.С. Кукушкин;
д.и.н., проф. Л.С. Леонова; к.и.н. Н.В. Литвина;
д.фил.н., проф. О.В.Раевская; д.и.н., проф. Г.Ф. Матвеев;
д.и.н., проф. С.В. Мироненко; д.и.н., член-корр. Е.И. Пивовар;
д.и.н. А.В. Подосинов; к.и.н., доц. Ю.Н. Рогулев;
д.и.н. С.Ю. Сапрыкин; д.э.н., проф. В.В. Симонов;
д.иск., проф. В.В. Седов; к.и.н. О.В. Солопова;
к.и.н. А.А. Талызина; д.и.н. проф. Д.А. Функ

МОСКВА
2018

МОСКОВСКИЙ ГОСУДАРСТВЕННЫЙ УНИВЕРСИТЕТ
ИМЕНИ М.В. ЛОМОНОСОВА
ИСТОРИЧЕСКИЙ ФАКУЛЬТЕТ
КАФЕДРА АРХЕОЛОГИИ
ЛАБОРАТОРИЯ ИСТОРИИ И АРХЕОЛОГИИ
СРЕДНЕВЕКОВОГО НОВГОРОДА

АРХЕОЛОГИЯ ДРЕВНЕЙ РУСИ: АКТУАЛЬНЫЕ ПРОБЛЕМЫ И ОТКРЫТИЯ

Материалы международной конференции,
посвященной 100-летию со дня рождения
Д.А. Авдусина (1918–2018)
Москва, 22–24 ноября 2018 г.



МОСКВА
2018

УДК 902 + 903 + 93

ББК 63.4(2)

A87

*Печатается по решению Учёного совета исторического факультета
МГУ имени М.В. Ломоносова от 22.10.2018 г. (протокол № 6)*

Организация конференции осуществлена при поддержке
Российского фонда фундаментальных исследований (РФФИ, проект № 18-09-20098г)

Рецензенты:

к. и. н., старший научный сотрудник Отдела археологии ГИМ И.В. Белоцерковская
д. и. н., ведущий научный сотрудник Музеев Московского Кремля Т. Д. Панова

Редакционная коллегия:

д. и. н. Е.А. Рыбина (главный редактор)
к. и. н. Н.В. Ениосова, к. и. н. Л.В. Покровская,
к. и. н. Т.А. Пушкина, к. и. н. В.К. Сингх

Ответственный редактор

к. и. н. Н.В. Ениосова

A87 **Археология Древней Руси: проблемы и открытия.** Материалы международной конференции, посвященной 100-летию со дня рождения Д.А. Авдусина / гл. ред. Е.А. Рыбина; отв. ред. Н.В. Ениосова. — М.: Изд-во Моск. ун-та, 2018. — 140 с. — (Труды исторического факультета МГУ; вып. 140. Сер. II, Исторические исследования; 83).

Настоящий сборник, подготовленный кафедрой археологии исторического факультета МГУ, представляет и материалы международной конференции «Археология Древней Руси: проблемы и открытия», посвященной 100-летию со дня рождения Д.А. Авдусина, дает возможность оценить перспективные научные направления археологии Древней Руси. Для историков и археологов – специалистов по истории Древней Руси, студентов исторических факультетов, всех интересующихся историей Древней Руси.

УДК 902 + 903 + 93

ББК 63.4(2)

© Исторический факультет МГУ имени М. В. Ломоносова, 2018

© Коллектив авторов, 2018

В 2018 году исполнилось 100 лет со дня рождения Даниила Антоновича АВДУСИНА, профессора кафедры археологии исторического факультета МГУ имени М.В. Ломоносова, выдающегося ученого и замечательного преподавателя. Д.А. Авдусин – крупнейший специалист в области древнерусской археологии и этнокультурных контактов периода формирования древнерусского государства. Многолетняя преподавательская деятельность Даниила Антоновича охватывала чтение общего курса «Археология СССР» на историческом факультете и специальные дисциплины и курсы на кафедре археологии, среди которых особое место занимала методика полевых исследований.

Конференция, посвященная Д.А. Авдусину, организована историческим факультетом МГУ и кафедрой археологии в содружестве с Институтом археологии РАН и Государственным Историческим музеем. Ее основная цель – обсуждение современного состояния исследований в области древнерусской и средневековой археологии в целом. Тематика конференции обусловлена широтой научных интересов Д.А. Авдусина, включающих проблемы изучения погребального обряда раннегородских и сельских могильников; происхождения, культуры и ремесла средневековых городов; этнокультурных связей периода формирования древнерусского государства и комплексных методов в полевых исследованиях.

Участники конференции обсудят перспективные научные направления средневековой археологии, совершенствование методов исследования и документации раскопок, вновь открытые памятники и новые категории археологических объектов, несущих информацию о различных аспектах жизни средневековой Руси и сопредельных территорий.

Даниил Антонович Авдусин.

Человек, ученый, педагог



D. Avdusin

Даниил Антонович Авдусин. Учитель и ученики

Преимущество в любой науке является достаточно важным фактором, это утверждение не нуждается в особых доказательствах. Но в археологии роль и значение передачи знаний и опыта особенно важны, поскольку кроме кабинетных исследований есть полевая работа, она дает практические знания и навыки. Сотрудничество учителя и ученика становится особо значимым.

Даниил Антонович Авдусин – ученик Артемия Владимировича Арциховского. Глубокое уважение и восхищение эрудицией своего учителя Даниил Антонович сохранял всю жизнь. Его влияние на Д.А. Авдусина трудно переоценить. Археология Древней Руси, которой занимался А.В. Арциховский, определила круг научных интересов студента Д.А. Авдусина. Гнёздовский комплекс, предложенный как объект исследований, стал важнейшим в жизни Даниила Антоновича. Повлиял А.В. Арциховский и на интересы Авдусина в сфере литературы, архитектуры, музыки.

Д.А. Авдусин был научным руководителем многих дипломных работ и кандидатских диссертаций, причем значительная их часть базировались на материалах Гнёздова и Смоленска, полученных при раскопках. Это работы Т.А. Пушкиной, Н.И. Асташовой, Ю.Э. Жарнова, Т.В. Сергиной, В.В. Мурашевой, Е.В. Каменецкой, В.Я. Петрухина, А.Ф. Урьевой и др.

В Гнёздове и Смоленске студенты рано начинали вести самостоятельные раскопки (участки и курганы), писать полевые дневники. А потом Даниил Антонович помогал получить открытые листы и начать самостоятельные полевые исследования как в Гнёздове и Смоленске, так и в других регионах. Многие годы раскопки в Гнёздове ведет Т.А. Пушкина, большие работы проведены в Смоленске Н.И. Асташовой, Н.В. Сапожниковым. В Вязьме копала Т.В. Сергина. Выпускники Даниила Антоновича работали, а многие продолжают работать в Москве, Брянске, Курске, Ростове Великом, Владимире, Калининграде, Твери.

Д.А. Авдусин и его ученики организовали Смоленский семинар, который действует и сейчас под руководством Т.А. Пушкиной. Доклады, сделанные на семинаре, выросли в статьи, дипломы, диссертации. Разногласия между учителем и учениками? Да, были. Спорили. Не всегда добивались единой точки зрения. Но взаимное уважение оставалось всегда.

Даниил Антонович поддерживал не только своих дипломников. В силу определенных причин к нему в аспирантуру поступила и защитила диссертацию по Смоленщине И.В. Белоцерковская. Он способствовал переезду во Владимир Н.Н. Мошениной, выпускницы Л.Р. Кызласова, посвятившей себя археологии этого края. Поддерживал И.Л. Станкевич (научный руководитель Н.Я. Мерперт), которая после окончания МГУ поехала преподавать археологию в Ярославский университет и подготовила много новых археологов.

Д.А. Авдусин сохранил хорошие отношения с теми своими дипломниками, которые поступили в аспирантуру к другим руководителям: Е.Л. Назаровой, Н.А. Макарову и др.

У многих из тех, кто был в экспедициях в Гнёздове и Смоленске, остались теплые воспоминания об атмосфере доброжелательности, создававшейся Даниилом Антоновичем. Дискуссии об археологии Руси и Скандинавии, экскурсии по памятникам Смоленска, песни военных лет. Память об этих днях, проведенных рядом с Учителем, хранят его ученики.

Боевой путь старшего сержанта Д.А. Авдусина. Попытка реконструкции

Корпус источников. Документы из фондов Центрального архива Министерства обороны Российской Федерации (г. Подольск), Филиала Центрального архива Министерства обороны Российской Федерации (военно-медицинских документов) (г. Санкт-Петербург), Государственного архива Российской Федерации (г. Москва), архива Московского государственного университета им. М.В. Ломоносова (г. Москва), архива Кафедры археологии и Комнаты боевой и трудовой славы исторического факультета МГУ. Личные воспоминания, воспоминания родственников и коллег. Фотодокументы.

1941–1942 годы. Завершение обучения на историческом факультете Московского университета. Октябрь 1941 г. – эвакуация Московского университета в г. Ашхабад. Июль 1942 г. – эвакуация Московского университета в г. Свердловск. Окончание обучения на историческом факультете МГУ. Призыв в действующую армию. Октябрь 1942 г. – зачисление в пулеметную школу при Черкасском (в годы эвакуации – 2-м Свердловском) пехотном училище. Причины отбора в пулеметчики – громадная физическая сила. Учеба в пулеметной школе.

1943 год. Учеба в пулеметной школе. Апрель – окончание пулеметной школы. Реэвакуация – университет возвращается в Москву. В действующей армии. Командир пулеметного отделения 107-го стрелкового полка 55-й стрелковой дивизии. Участие дивизии в Курской битве.

55-я стрелковая дивизия 2-го формирования – боевой путь. Центральный фронт под командованием К.К. Рокоссовского. Резерв Ставки верховного главнокомандования. Снова Центральный фронт. Бои на Северном фланге Курской дуги в составе частей 60-й Армии. Белорусский фронт. Освобождение Левобережной Украины и Гомельской области Белорусской ССР в составе частей 61-й Армии.

Количественный состав пулеметного отделения стрелкового полка РККА – 14 человек. Задачи пулеметного отделения в обороне и наступлении.

Тактико-технические характеристики станкового пулемета системы «Максим» образца 1910/30 г.: вес со станком, щитком и водой 67, 6 кг плюс, длина 1 метр 67 мм. ДС-39 – 7,62-мм станковый пулемёт Дегтярёва образца 1939 г.

Два ранения.

1944 год. Январь – Калининско-Мозырская операция 55-й стрелковой дивизии, освобождение города Мозырь, почетное наименование дивизии «Мозырская» и награждение ее орденом Красного Знамени. 2-й Белорусский фронт. 1-й Белорусский фронт. Лето – бои по освобождению Гомельской области Белорусской ССР. Конец года – участие дивизии в ходе Рижской операции в освобождении территории Латвийской ССР. Резерв Ставки верховного главнокомандования. 3-й Прибалтийский фронт. Октябрь – после выхода 61-й Армии к восточному побережью Балтийского моря переподчинение дивизии из частей 3-го Прибалтийского фронта Краснознаменному Балтийскому Флоту под командованием вице-адмирала В.Ф. Трибуца, принятие под охрану побережья восточнее Таллина, Эстонская ССР. Ноябрь – переформирование 55-й стрелковой дивизии в 1-ю Мозырскую Краснознаменную дивизию морской пехоты (1-я дмп) и передислокация ее на полуостров Порккала-Удд (Финляндия) до 1955 г.

1945 год. Демобилизация. Аспирантура по кафедре археологии исторического факультета МГУ.

1949 год. Подготовка и проведение первой экспедиции в Гнёздово. Боевая работа продолжается.

Награды: медаль «За победу над Германией в Великой Отечественной войне 1941–1945 гг.» (1945 – 1946 гг.), медаль «За отвагу» (1975 г.), орден Отечественной войны I степени (1985 г.).

В.П. Богданов (Москва)

Д.А. Авдусин и курс 1938 года поступления

Даниил Антонович Авдусин (1918–1994) поступил на исторический факультет МГУ имени М.В. Ломоносова в 1938 г. Это был четвертый набор на восстановленный в 1934 г. исторический факультет. Набранный курс стал самым массовым – 271 человек: 262 человека были набраны единовременно и 9 – переведены с других курсов. Один из них, Алексей Сергеевич Кара-Мурза (1914–1988), поступил на истфак в 1935 г., но в 1937 был арестован и вернулся на факультет в 1939 г. в ходе «Бериевской оттепели», восстановившись на курс 1938 года поступления. До Великой Отечественной войны студенты 1938 г/п успели отучиться три курса. Интересно распределение студентов по возрасту: разброс составляет 17 лет: с 1905 по 1922 гг. Интересно, что лишь половина из них – 162 человека родились с 1919 по 1922 гг. При этом ровесников Даниила Антоновича, родившихся в 1918 г., 27 человек.

Через год после прихода на факультет Д.А. Авдусина была открыта кафедра археологии. Эта кафедра определила судьбу нескольких студентов, некоторые из них стали известными археологами.

К сожалению, в учебную и научную жизнь факультета ворвалась война. Многие студенты 1938 г/п были призваны или записались в Народное ополчение. Известно также, что, по крайней мере, 18 студентов курса приняли участие в рытье противотанковых рубежей. Также несколько человек (главным образом, девочки), были отправлены на уборку лугов. Среди них и Гайда Андреевна Вицуп (1921–1984) – студентка кафедры археологии, вышедшая вскоре замуж за Д.А. Авдусина. Одним из руководителей работ был Иван Александрович Воронков (1921–1983), после войны много лет проработавший на кафедре истории южных и западных славян.

Среди студентов, поступивших на факультет в 1938 г., на сегодняшний момент выявлено 62 участника войны, из них 36 погибли. Однако цифры не окончательные, и поиск продолжается. Среди фронтовиков следует отметить Полину Владимировну Гельман (1919–2005), ставшую Героем Советского Союза.

Важно отметить, что студенты, пришедшие на студенческую скамью одновременно, окончили факультет в разные годы. Например, фронтовик Василий Иванович Злобин учился до 1948 г. (т.е. формально 10 лет!). Если сам Д.А. Авдусин закончил кафедру в эвакуации в 1942 г., то Г.А. Вицуп (Авдусина) лишь в 1944 г.

Из поступивших в 1938 г. на истфак самую успешную общественно-политическую карьеру сделал фронтовик Анатолий Сергеевич Черняев (1921–2017), бывший в 1986–1991 гг. помощником генерального секретаря ЦК КПСС, затем президента СССР по международным делам. Академическая карьера наиболее успешно сложилась у ветерана вой-

ны Семена Спиридоновича Хромова (1920–2012), в 1979–1988 гг. возглавлявшего Институт истории СССР АН СССР. Заместителем председателя Научного совета этого института более 20-ти лет работал доброволец народного ополчения Владимир Аронович Дунаевский (1919–1998). Важно отметить, что долгие годы он был председателем совета ветеранов 8-й Краснопресненской дивизии, полностью уничтоженной в октябре 1941 г. в боях под Ельней.

Преподавателями исторического факультета, кроме Д.А. Авдусина и С.С. Хромова, стали их сокурсники: д.и.н., профессора В.И. Злобин (ветеран войны), Н.Ф. Мочульский (ветеран войны), В.М. Селунская, к.и.н., доцент В.И. Владимирская (ур. Солдатченко, ветеран войны), И.А. Воронков. Ещё один сокурсник – к.и.н., профессор И.П. Бармин (также ветеран войны) стал первым деканом факультета для иностранных граждан МГУ. В 1973–1983 гг. этот же факультет возглавлял и И.А. Воронков.

Следует отметить, что в годы войны в состав исторического факультета МГУ вошел исторический факультет Московского института философии, литературы, истории. Среди его учащихся были Иван Антонович Федосов (1921–2001), будущий декан истфака (1956–1971), Нина Степановна Киняпина (1920–2003), также ставшая профессором истфака. Софья Васильевна Воронкова (жена И.А. Воронкова, ур. Кукушкина, 1920–2011) стала к.и.н., доцентом и преподавала на кафедре Истории КПСС для гуманитарных факультетов МГУ. И.А. Федосов и С.В. Воронкова также были ветеранами войны.

Формат тезисов не позволяет дать полную характеристику курса 1938 года поступления. Подводя итог, остается заметить следующее. Как представляется, создание коллективного портрета курса позволяет лучше понять ту атмосферу, в которой проходило становление ученого. Как мы видим, среди сокурсников Д.А. Авдусина оказались известные «новисты» (Н.Ф. Мочульский, переквалифицировавшийся в политику А.С. Черняев и др.), специалисты по русской истории (В.А. Дунаевский, В.И. Злобин, С.С. Хромов и др.), экономисты (П.В. Гельман) и др.

Литература:

60 лет кафедре археологии МГУ им. М.В. Ломоносова. Тезисы докладов юбилейной конференции, посвященной 60-летию кафедры археологии исторического ф-та Московского Государственного университета им. М.В. Ломоносова. М., 1999.

«Мы шли навстречу ветру и судьбе...»: воспоминания, стихи и письма историков МГУ – участников Великой отечественной войны. М., 2009.

Летописи войны: воспоминания, дневники, письма историков МГУ – участников Великой отечественной войны. М., 2012.

Е.А. Рыбина (Москва)

Даниил Антонович Авдусин и новгородская археология

Д.А. Авдусин окончил кафедру археологии в 1942 г., он был единственным ее выпускником в тот год. После окончания МГУ Д.А. был призван в армию и в октябре 1942 г. зачислен в пулеметную школу, после чего был отправлен на фронт. После демобилизации он вернулся в университет и в 1945 г. поступил в аспирантуру кафедры археологии, где его руководителем стал А.В. Арциховский.

Свою археологическую деятельность Д.А. Авдусин начинал в Новгороде, будучи аспирантом кафедры археологии.

В 1947 г. А.В. Арциховский возобновил раскопки в Новгороде. И хотя после войны пустырей в городе было много, он вернулся на Ярославово Дворище, где проводил раскопки в 1938–1939 гг. Однако тогда вместо единой площади, как это было на Славне, Арциховский провел исследования на восьми небольших участках вокруг Никольского собора и церкви Параскевы. Публикуя материалы этих раскопок, А.В. признал ошибочным и выбор мест для раскопок на Дворище, и, главное, разобченность малых по площади раскопов. Очевидно, поэтому он и вернулся на Дворище, где в 1947 г. в западной части им был заложен большой раскоп площадью 748 кв.м. В тот год наряду с сотрудниками, работавшими в НАЭ в предвоенные годы, появилось новое поколение археологов, окончивших кафедру в военные и в первый послевоенный годы: аспиранты Д.А. Авдусин, Б.А. Колчин, Н.Я. Мерперт, А.Ф. Медведев, которым было доверено руководство отдельными участками. Авдусину был поручен основной раскоп на Дворище, куда каждое утро из новгородского кремля, где в уцелевших зданиях жили участники экспедиции, отправлялся «де-сант» на легендарном пароходике «Экстра».

Несмотря на трудности послевоенной жизни, как вспоминал Н.Я. Мерперт, «жили дружно и весело, смеялись друг над другом, смеялись над всеми происшествиями, над которыми стоило, а иногда и не стоило смеяться». Именно тогда зародился фольклор НАЭ, появились первые песни, отражавшие быт экспедиции, которые теперь являются своеобразным источником по истории тех лет. Авторами широко известных и исполняемых до сих пор песен «Раскинулся Волхов» и «Товарищ Колчин» были Д.А. и Г.А. Авдусины, В.Д. Берестов, Н.Я. Мерперт и В.Л. Янин. В первой из них была прославлена «трубка Авдусина».

В Новгороде Д.А. приобрел не только опыт ведения городских раскопок и оформления их документации, что в дальнейшем очень пригодилось ему в исследованиях Смоленска. Здесь он усвоил демократический стиль руководства экспедицией и навсегда проникся ни с чем несравнимой атмосферой экспедиционной жизни.

В 1948 г. Авдусин защитил кандидатскую диссертацию на тему «Дружинные курганы кривичей», а в 1949 г. при поддержке А.В. Арциховского создал существующую до сих пор Смоленскую экспедицию, бессменным руководителем которой он был до конца своих дней. С тех пор Гнёздово и Смоленск стали основными объектами его научных изысканий.

Казалось бы, новгородская археология осталась в прошлом. Однако, интерес к Новгороду и новгородской археологии у Д.А. никогда не пропадал, подогреваемый семейными и дружескими связями с НАЭ. Д.А. Авдусин стал первым историографом археологического изучения Новгорода. В 1971 г. в журнале «Вопросы истории» он опубликовал статью об истории новгородских открытий, в которой впервые кроме рассказа о самих раскопках и находках выделил этапы археологического изучения Новгорода, обозначив критерии для каждого из них (Авдусин, 1971). Год спустя эта статья была издана на английском языке (Avdusin, 1972).

Перу Д.А. Авдусина принадлежат также две статьи, посвященные А.В. Арциховскому, одна из них написана к 70-летию учителя, другая – в память о нем. В обеих он подробно осветил роль и значение Арциховского в изучении истории и археологии Новгорода (Авдусин, 1972; 1978).

Даниилу Антоновичу мы обязаны тем, что он записал на магнитофонную пленку воспоминания А.В. Арциховского, которые теперь, несомненно, являются важнейшим источником по истории новгородской археологии.

Интерес Д.А. к Новгороду и новгородской археологии проявлялся и позже, несмотря на то, что он был всецело поглощен проблемами своей экспедиции. В 1982 г. он принял

активное участие в организованной Новгородским музеем конференции, посвященной 50-летию раскопок в Новгороде. И в 1992 г., когда отмечалось 60-летие с начала новгородских раскопок, Д.А. Авдусин приехал в Новгород и принял участие в торжествах.

Даниил Антонович навсегда останется не только в памяти новгородских археологов, но и в истории раскопок Новгорода. Неслучайно, биографический сборник «Археологи Новгорода» начинается с его имени.

Литература:

Авдусин Д.А. 1971. История новгородских открытий // ВИ, № 6.

Авдусин Д.А. 1972. Семидесятилетие А.В. Арциховского // ВИ, № 12.

Авдусин Д.А. 1978. А.В. Арциховский как археолог // Вестник МГУ. Сер. 8. История, № 6.

Avdusin D.A. 1972. The history of the Novgorodian discoveries // Social sciences. № 2.

Е.Л. Назарова (Москва)

Начало археологического образования в Смоленске: Смоленское отделение Московского археологического института. 1910–1922

В судьбе человека большое значение имеет то, где и в каких условиях он провел ранние годы своей жизни. Жизнь Даниила Антоновича Авдусина с первых дней и до самого конца была связана со Смоленской областью, Смоленском и смоленской археологией.

В уездном городе Сычевка, где родился и вырос Даниил Антонович, уже с начала XX в. была хорошая городская библиотека. В ее фонде находились книги по всем периодам русской истории. В 1920-х годах появились работы по археологии Смоленской земли; в городе был хороший краеведческий музей. Большой интерес вызывали у жителей Смоленщины раскопки в Гнёздове и Вяземском уезде – продолжение тех работ, которые начались еще до революции и были связаны с первым вузом губернии – Смоленским отделением Московского археологического института (далее – МАИ). Разностороннее представление о Смоленском отделении института (далее – СОАИ) дают документы из фонда МАИ (№ 376) в Хранилище документов до 1917 г. в Государственном историческом архиве Москвы.

МАИ был частным высшим учебным заведением с 3-х летним сроком обучения и двумя отделениями/факультетами – археологии и археографии (позже – еще истории искусств). По замыслу организаторов, институт должен давать дополнительное образование для лиц, окончивших вуз или гимназию (соответственно они делились на слушателей и вольнослушателей). По окончании курса учащиеся выдавали не диплом, а свидетельство. Тем не менее, программа обучения содержала около 40 предметов по истории, археологии, вспомогательным историческим дисциплинам, литературе и иностранным языкам. Большой интерес к институту потребовал открытия ряда отделений по стране. Первым таким отделением было Смоленское.

У истоков СОАИ стояли три женщины: Е.Н. Клетнова, М.К. Тенишева и Е.К. Святополк-Четвертинская. Е.Н. Клетнова приложила максимум усилий, чтобы заинтересовать идеей института администрацию губернии, местное духовенство и банкиров. В результате было получено согласие на открытие института, а также предоставлено небольшое помещение для занятий и средства на обстановку и оборудование. А после передачи

Е.К. Святополк-Четвертинской институту ее дома в Смоленске, учащиеся могли заниматься в удобных, оборудованных помещениях.

Главным спонсором Смоленского СОАИ была М.К. Тенишева. Кроме того, она подарила институту свой музей «Русская старина». Этот поступок был высоко оценен общественностью и властными структурами в стране, включая императора и председателя Совета министров П.А. Столыпина. Музей стал собственной учебной и научной базой СОАИ, а с учетом еще и своего здания для занятий это отделение оказалось в лучших условиях для работы, чем другие отделения МАИ, включая и Москву.

В 1913 г. Тенишева согласилась спонсировать археологическую экспедицию в Египте под руководством мюнхенского египтолога проф. Ф.В. Биссинга и преподавателя МАИ Ф. Балодиса. Средства на экспедицию Тенишева предоставила с условием, что найденные артефакты поступят в Смоленск. Но из-за начавшейся Мировой войны экспедиция не состоялась.

В СОАИ учились в основном представители интеллигенции разных специальностей и материального достатка, но были также чиновники, офицеры, священнослужители, местные помещики и другие зажиточные жители губернии. Кроме того, курс института закончили многие из тех, кто имел отношение к открытию и работе СОАИ: Е.Н. Клетнова, М.К. Тенишева, хранитель музея И.Ф. Барщевский и др. Если в первые годы работы Отделения лекции читали в основном приезжавшие из Москвы профессора: А.И. Успенский, В.К. Мальмберг, А.И. Соболевский и др., то к 1917 г. многие дисциплины преподавали уже выпускники Смоленского отделения: М.К. Тенишева, В.П. Лапчинский, С.Н. Самецкий, А.И. Калента, др.

Лицом практической археологии СОАИ была Е.Н. Клетнова. Почти все свои раскопки она проводила с ведома и при поддержке МАИ. В раскопках в Гнёздове и в Вяземском уезде с ней работали учащиеся института. Клетнова получила от руководства МАИ свидетельство для исследования археологических памятников по всей стране. Кроме того, по ее инициативе была составлена анкета для выявления археологических объектов и отдельных находок, которые могли встречаться жителям губернии. Анкеты предполагалось распространить по уездам. Правда, анкеты с ответами на вопросы известны только из Вяземского уезда.

В годы Мировой войны СОАИ пришлось потесниться, уступив часть помещений беженцам (в том числе, коллекциям из музея Царства Польского) и военно-медицинским учреждениям. Коллекции музея были подготовлены к эвакуации на случай прорыва германской армии. Но лекции продолжались; каждый год поступали новые слушатели. Не прекратились занятия и в самые тяжелые годы Гражданской войны. В 1919 г. Совету СОАИ удалось добиться, чтобы новые власти не притесняли преподавателей как классово несоответствующих лиц, вернуть занятые новыми административными органами помещения и получить в распоряжение института национализированные библиотеки М.К. Тенишевой и Е.К. Святополк-Четвертинской, покинувших Россию. Были приведены в порядок музейные коллекции, возобновились раскопки.

В 1918 г. МАИ был включен в новый реестр вузов РСФСР, стал государственным высшим учебным заведением с 4-х летним сроком обучения. Появились профсоюзные и комсомольские организации, общественно-политические дисциплины. Изменился состав студентов: стало больше молодых людей – сотрудников местных органов власти, демобилизованных военнослужащих, выпускников школ. Причем очень многие выбирали факультет истории искусств – название, звучавшее особенно привлекательно в обстановке

всеобщей разрухи. Среди тех, кто поступил на археологический факультет, был в будущем известный археолог А.Н. Лявданский.

После образования Западной области (коммуны) преподаватели из Смоленска должны были ездить читать лекции в Витебском отделении МАИ. Сложности вызывало то, что в Губисполкоме не считали чтение лекций достаточно уважительной причиной, чтобы выдавать профессорам пропуска на проезд на поезде. Чтобы сократить количество заявлений на пропуск, преподаватели ездили по очереди, читая в Витебске сразу по несколько лекций.

В 1918 г. представитель СОАИ Ф.В. Воронин вошел в комиссию по созданию университета в Смоленске. Университет открылся осенью 1918 г. А уже в 1922 г. в правительстве решили, что существование МАИ не соответствует задачам высшего образования в новом государстве. Институт был ликвидирован, а преподаватели и имущество всех его отделений были переданы университетам.

В Смоленском университете (с 1930 г. – пединституте) читали общий курс археологии, вели некоторые археологические исследования и издавали труды по археологии (написанные во многом еще до 1922 г.), но специалистов-археологов здесь не готовили. Не могли научить и методики раскопок, в том числе, раскопок древних городов. Так что путь за качественным археологическим образованием лежал в Московский университет, где была лучшая подготовка и уже велись раскопки в Новгороде. Это путь: через Москву и Новгород в Смоленск и выбрал для себя Даниил Антонович Авдусин.

В.Я. Петрухин (Москва)

Д.А. Авдусин и «современный антинорманизм»

«Антинорманизм» по сей день остается нормативной установкой для историографического течения, следующего радикальным тенденциям официальной советской и досоветской историографии (см. сб. «Антинорманизм»). Апогея эти тенденции достигли в послевоенные годы, когда у всех на памяти были попытки реализовать идею расового превосходства германцев; нацисты стремились использовать при этом «исторический» опыт викингов и готов, включая данные археологии (раскопки в Гнёздове). Д.А. Авдусин, противостоявший этим попыткам на фронте, должен был включиться в эту борьбу и на идеологическом фронте, приступив к исследованию гнёздовских курганов.

Эта «борьба» не могла быть объективной уже в силу изоляции, в которой оказалась советская наука: сравнительные материалы, в первую очередь необходимые для исследования Гнёздова скандинавские материалы, были доступны лишь по публикациям. Это не могло не повлиять на радикальность взглядов Авдусина, отрицавшего в послевоенных работах осязаемое наличие скандинавских комплексов в Гнёздове.

Исследования курганов вели, однако, к открытию все новых скандинавских древностей и к переосмыслению принадлежности давно раскопанных комплексов. Уже в конце 1960-х гг., организуя на кафедре Смоленский археологический семинар, Д.А. Авдусин предложил мне тему по ритуальным котлам в древнерусских курганах: параллель ритуалу он обнаружил в скандинавской «Эдде». Разработка темы приводила к многозначным выводам: самые большие и богатые древнерусские курганы насыпались при участии норманнов. С тех пор исследование специфики скандинавских комплексов на Руси стало одной из главных задач семинара и работы Д.А. Авдусина, замечу, что к началу

1980-х гг. значимым представлялось участие в жизни Гнёздова не только норманнов, но и хазар, наряду с выходцами из южной Руси (ср. *Авдусин, Пушкина, 1982*).

Новые исследования не могли не повлиять на оценку роли скандинавов в начальной истории Руси у Д.А. Авдусина и в советской историографии в целом. Официозная установка, опиравшаяся на прямолинейно понимаемые принципы марксизма с поисками автохтонного экономического и этнического базиса для процессов политогенеза и этногенеза, оставалась незыблемой: «борьба с реакционной норманнской теорией» продолжалась. Однако отрицать многостороннее воздействие норманнов на эти процессы становилось все труднее. Выход из тупика был предложен В.Т. Пашуто: под его редакцией (с участием В.Л. Янина и Е.А. Мельниковой) в 1985 г. (начало перестройки!) был издан перевод старого труда, признанного польского «антинорманиста» Х. Ловмянского «Русь и норманны» с обширным комментарием Мельниковой и Петрухина, затрагивающим и до тех пор запретную для историков тему скандинавского происхождения имени «русь». Положительную рецензию на книгу и комментарий дал Д.А. Авдусин (*Авдусин, 1987*).

Затем наступил черед статьи «Современный антинорманизм» (*Авдусин, 1988*): замечу, что «Вопросы истории» реагировали на веяния новой эпохи, за исключением пресловутого вопроса о происхождении имени «русь» (статья Мельниковой и Петрухина об имени «русь» суждено было еще год лежать в портфеле). Авдусин продемонстрировал в своей статье средневековые истоки претензий обосновать шведское господство на Балтике (историографический анализ основывался на работе его норвежской ученицы А. Стальсберг). Очевидной была и беспомощность традиционного «вульгарного» антинорманизма, подменяющего историческую проблему участия скандинавов в начальной истории Руси славянофильскими кабинетными конструкциями, (где русь отождествлялась с балтийскими славянами или другими схожими по имени этносами). Условным автор признавал и самый термин антинорманизм, отмечая при этом научный характер советской историографии, оценивающей роль варягов, начиная с Б.Д. Грекова. Он справедливо настаивал на включенности скандинавов в древнерусские исторические процессы, особо подчеркивая исследуемые в тот период «обратные влияния» Восточной Европы на Скандинавию.

Новый взгляд сформировался у Д.А. Авдусина и на Гнёздово: как для археолога, для него очевидной стала скандинавская культурная доминанта. Все это принципиально отличает взгляды Авдусина от рецидива «вульгарного» антинорманизма, имеющего место в историографии с середины 1990-х гг.

Литература:

- Авдусин Д.А., 1987*. Х. Ловмянский. Русь и норманны. М., 1985 (рец.) // ВИ. №9. С. 132–134.
Авдусин Д.А., 1988. Современный антинорманизм // ВИ. №7. С. 23–34.
Авдусин Д.А., Пушкина Т.А., 1982. Гнёздово в исследованиях Смоленской экспедиции // Вестник МГУ. Сер. 8. История. №1. С. 68–80.
«Антинорманизм». Сб. Русского Исторического Общества. Под ред. А.Г. Кузьмина. Т. 8 (156). М., 2003.

Ture Arne and Daniil Avdusin – complicated relations during complicated years

Ture Johnsson Arne (1879–1965) and Daniil Antonovič Avdusin (1918–1994) had very different lives. Avdusin’s life will be treated by several participants in the conference, so I will concentrate on Arne.

Arne worked from 1902, after four student years in Uppsala, at the Swedish ГИМ (Statens historiska museum in Stockholm). From 1909 he was head of the Iron Age department. He retired in 1944 but had a workroom there until his death. Arne’s work included, besides duties in the museum, much work with rescue and other excavations in various parts of Sweden as well as one excavation in France, one in Ukraine, three in Russia and one in Iran in 1932, the last being the only large-scale enterprise. He also studied museum collections in most parts of Europe as well as in Turkey, Syria, Iran and Uzbekistan. He wrote extensively about the archaeology and cultural history of Europe and Asia, but his special interest through the years was the eastern connections of Sweden in the Viking Age, marked by his doctor’s dissertation *La Suède et l’Orient – études archéologiques sur les relations de la Suède et de l’Orient pendant l’âge des vikings*. It was published in 1914 and made him well-known in wide circles in Europe. In 1938 he was honoured with the title professor.

Arne had a very active social life outside archaeology. During his Uppsala years he was a member of the radical, politically independent society *Verdandi* which worked for freedom of thought and speech, including freedom of religion, and for spreading adult education (*‘народное просвещение’*, sw. folkbildning) by organising discussions and publishing articles and booklets on various subjects. In Stockholm he became member of *Stockholms arbetareinstitut* (*‘Рабочий институт Стокгольма’*) which had a similar programme, with positivism as its theoretical base and lectures on natural sciences and humanities open for everybody as its main activity. Arne lectured there on various subjects and often published his lectures in journals and newspapers, and in some books. One book issued in 1929 is called *Det moderna Ryssland – intryck från den nya samhällsbyggnadens uppförande* (*‘Современная Россия [=СССР] – впечатления от возведения нового общественного строя’*), where he stresses that he “has strived for objectivity and has not wanted to assume any extreme or too emotional standpoint”. He points out both positive and negative developments.

Arne’s first visit to Russia was in 1911, when he participated in the Archaeological Congress in Novgorod. His longest visit was in 1912–1913, when he studied museum collections in 28 towns in the Russian Empire and excavated graves at Verchnij Saltov in eastern Ukraine and Michajlovskoe on the upper Volga and searched for Itil at Žarenyj Bugor on the lower Volga. He visited USSR several times after the war, the last time in 1935 when he took part in the international congress of Iranian studies in Moscow. He continued to follow archaeological and historical research as well as the social life in the USSR and published many articles on such themes.

Arne’s dispute with Avdusin has a “prehistory” around the year 1930. In 1928 Arne participated in V.I. Ravdonikas’ excavations of grave mounds south-east of Lake Ladoga. As a result of this and other contacts Ravdonikas published the book *Die Normannen der Wikingerzeit und das Ladogagebiet* in the transactions of the Swedish Academy of Letters, History and Antiquities in 1930. In the same year Ravdonikas published his famous treatise “*За Марксистскую*

историю материальной культуры”, in which he uses his interpretations of the Ladoga mounds as examples of Marxist thinking. Both publications contain criticism of Arne and Birger Ner- man. The latter publication criticized also A.V. Arcichovskij, Avdusin’s future teacher, who had published his book “Курганы вятичей” in 1930. This led in 1931 to a hot dispute between the two Soviet scholars in “Сообщения Государственной академии материальной культуры” – and to additional criticism of Arne and Nerman. Arne’s only direct comment on *Die Normannen* is in his paper *Schweden in Russland in der Wikingerzeit (die Normannenfrage vor der russischen Wissenschaft der letzten 15 Jahre)*, presented at the Second Congress of Baltic Archae- ologists in Riga in 1930. Ravdonikas has written an excellent work, he says, but his interpreta- tion cannot be correct in the cases when all the equipment in a grave is Scandinavian.

In 1947 a short article “*Ryskt statsvälde före vikingarna teori utan bevis*” (‘Russian state- hood before the Vikings – a theory without proof’) appeared in the Swedish newspaper *Dagens Nyheter*. The background was a lecture given in Helsinki by the Leningrad professor V.V. Mavrodin in which he had said that the first statehood can be traced back to the fourth century. The newspaper discussed the question with Arne who said that this was a theory with- out scientific proof. Arne referred instead to, *i. a.*, the story in the Russian Primary Chronicle under the year 862 about the calling-in of the Rus’ from the other side of the sea.

This article led to a reaction in *Novoe vremja* (New Times), a weekly journal “devoted to questions of the foreign policies of the U.S.S.R., and other countries and to current events in in- ternational life”, published in Russian, English, French and German. The article *О роли варягов в истории Руси (по поводу статьи шведского профессора Туре Арне)*, written by the Aca- demician Boris D. Grekov, who summarises the research of the last half century and the inter- pretation of an early formation of a Rus’ state developed by Soviet scholars. He criticises sim- plistic solutions of seeing single heroes like Rurik and his brothers as founders of states. “Сейчас как будто для всех стало ясно, что образование государства есть не внезапное происшеств- вие, а процесс.” He notes that “немецко-фашистские теории в предвоенные годы и особенно в первый период второй мировой войны пропагандировались ... в некоторых шведских ре- акционных газетах, в частности в той же “Дагенс нюхетерь”. And an editorial note adds: It is difficult to understand “почему согласился выступить с такой статьёй профессор Арне”.

It shall be noted that *Dagens Nyheter* was (and is) not a fascist newspaper but a liberal, politically independent newspaper known for its strong criticism of fascism and communism. And, as said, the article is not written by Arne but based on an interview with him. The article no doubt rightly mirrors Arne’s “normanist” interpretation and his criticism of the Soviet inter- pretation presented by Mavrodin, but we cannot know if the journalist understood the details in Arne’s argumentation, and what he simplified or passed over.

Two years later Avdusin’s first published article appears: *Варяжский вопрос по археологическим данным* (1949). The basis for his discussion is earlier fieldwork at Gnezdovo and Michajlovskoe and the normanist and antinormanist interpretations presented by earlier scholars. His own excavations at Gnezdovo started in the same year and are summarised in two articles where the discussion of the Varangian question is continued: *Древнейшая русская надпись* (1950, together with M.N. Tichomirov) and *Раскопки в Гнездове* (1951). Arne is strongly criticised in all three articles, and in 1952 he answers with two articles: *Die Warüger- frage und die sowjetrussische Forschung* and *Det vikingatida Gnezdovo, Smolensks föregångare* (‘Viking-Age Gnezdovo, the predecessor of Smolensk’). Avdusin’s reply comes quickly: *Неонорманистские измышления буржуазных историков* (1953). Reference is made to Gre- kov’s paper both in the 1949 and the 1953 articles. Arne’s reply comes only in 1962, but it is

known that it existed already in 1957: *Was bedeutet das Vorkommen von Nickel in frühgeschichtlichen eisernen Gegenständen?*

After these complicated years the climate changed. Fruitful discussions developed. Avdusin created a “school”, in which he and his pupils continued the excavations at Gnezdovo and presented source material and interpretations related to Scandinavian culture in Rus’. Avdusin changed his conception of the Varangian question.

I met Daniil Antonovič for the first time in 1977, and I remember him from this and later years as pleasant, happy and straightforward, easy to communicate with. I never met Arne, but I have only heard positive things about him. I am certain that the two would have enjoyed each other’s company if they just had met.

А.Н. Сорокин (Москва)

О новом учебнике по «Полевой археологии»

Обязательное ежегодное прохождение полевой археологической практики в составе кафедральных экспедиций под руководством профессиональных археологов, в том числе занимающихся преподавательской деятельностью, традиционно является основным направлением обучения методам ведения полевых археологических исследований студентов, специализирующихся по кафедре археологии исторического факультета МГУ имени М.В. Ломоносова. В данной связи могут возникнуть сомнения в необходимости теоретической подготовки учащихся.

Вместе с тем, Д.А. Авдусин – блестящий преподаватель, воспитавший десятки учеников, выделял две стороны «Полевой археологии» – прикладную и теоретическую. Другими словами, овладение студентами практических навыков не только не исключает, но также предполагает их приобщение к теоретическим проблемам полевых археологических исследований, например, таких как разработка понятий археологического памятника и археологического источника, теории антропогенных (техногенных) отложений (культурного слоя древних поселений, насыпей курганов и валов оборонительных сооружений и т.п.) и др. Однако в период прохождения полевой археологической практики для теоретических занятий со студентами физически нет времени.

Данная проблема решается чтением, к сожалению, только в одном семестре лекционного курса по спецдисциплине «Полевая археология», включенного в образовательную программу кафедры археологии для студентов 3-го курса. Кроме того, методика теоретической подготовки будущих специалистов предполагает наличие учебника по «Полевой археологии». Между тем, потребность в таком учебнике, которое сформулировал Я.А. Шер, не очевидна: «Можно ли научиться археологии только по учебнику? Любой профессионал ответит на этот вопрос однозначно: «нет». Парадоксально, но Д.А. Авдусин – автор выдержавшего два издания учебника по «Полевой археологии» и статьи по методике раскопок курганов в Гнёздове, также утверждал: «Методику полевых исследований нельзя изучить по книгам». Тем не менее, учебник не только дополняет лекционный курс по «Полевой археологии», но также служит инструментом самостоятельного обучения.

В настоящее время единственным учебным пособием по методике проведения полевых археологических исследований является зарекомендовавшее себя с самой лучшей стороны второе издание авторского учебника Д.А. Авдусина «Полевая археология СССР» (М., 1980). Между тем, данный учебник морально устарел, хотя бы в силу того, что с поли-

тической карты мира исчез Советский Союз. Идея создания нового учебника давно созрела. В его создании должен участвовать коллектив специалистов, имеющих не только опыт полевых археологических исследований, но также преподавания археологических дисциплин. Кафедра археологии исторического факультета МГУ в полной мере обладает таким научным потенциалом.

Для того чтобы понять, каким должно быть содержание нового учебника по «Полевой археологии» (тематический и территориальный охват), необходимо обратиться к предшествующему опыту («Фишерова инструкция» («руководство») Герхарда Фридриха Миллера, учебно-методические пособия А.А. Спицына, В.А. Городцова, П.А. Сухова, В.Д. Блаватского, Д.А. Авдусина и др.).

Н.В. Жилина (Москва)

Дан

Одним из героев романа «Иду на грозу» Даниила Гранина был научный руководитель Дан, так называли его ученики. Я прониклась романтикой исследования, мечтала о нем в школе. Преподавателя археологии и руководителя археологического кружка Даниила Антоновича Авдусина старшие воспитанники называли между собой «Дан». На первом курсе это показалось мне символическим сигналом: сбывалась мечта. Многие преподаватели университета обращались к нам с призывом забыть то, что мы изучали в школе. Я не соглашалась, признавая более высокий уровень университета, не хотела принижать предшествующий этап.

Уже то, что Даниил Антонович называл нас по именам, сильно согревало душу. В самом первом семестре только от него я почувствовала одобрение моих крошечных успехов на занятиях археологического кружка. Единственная нить от прежнего мира, единственное «как в школе». И это впоследствии стало новой школой.

Студенты любили захватывающе интересные лекции Д.А. Авдусина. На них даже я забывала о своем вечном страхе сессии. Привыкший к преподаванию голос с уверенными хорошо расставленными педагогическими нотками раскрывал нам мир, которого мы и не представляли. Вот оказывается, как образуется культурный слой. Это просто от того, что люди ходят!

Чего стоит одна увлекательнейшая история Намазга-тепе: как хрестоматийное поселение блистательно прошло путь от энеолита до бронзового века. Как понятно менялись формы жилищ, свидетельствующие о развитии общества. Как верно развивались орудия труда. Это была, наверное, счастливейшая мирная земля древности. А каким сложным является метод дендрохронологии. Как волшебным образом получаются точные даты. Суть понять нетрудно, но как долго и кропотливо надо замерять годовые кольца. А как же, интересно, А.А. Спицын смог доказать, что Шапка Мономаха – восточное произведение? Я слышала и свои мысли, которые в других случаях оказывались погребены валом учебы. Вдохновляющая форма экзамена по археологии. Составить творческий рассказ на одну из предложенных тем. Ко всем бы экзаменам так...

Когда через много лет я изучала филигрань Мстиславова Евангелия для диссертации, я вспоминала первое знакомство с этим произведением в учебном семинаре. Наверное, чем бы потом ни стал заниматься человек в археологии, он мог вспомнить что-то первое, что узнал от Даниила Антоновича.

В Смоленской экспедиции довелось ощутить личную ответственность: если ты не сделаешь свою работу – пропадёт часть дела. Последние дни самые тяжёлые, труд непрестанен.

– «Последний бой – он трудный самый», – утвердительно почти спел Даниил Антонович, оглядывая безграничное поле ящиков с находками, выставленные во дворе. То, как он пел военные песни, стало ещё одним моим душевным открытием.

Он – участник войны, защищал русскую землю. Как и бойцы древних времен. Он из них. «Любимый город может спать спокойно». «После тревог спит городок». Я любовалась воображаемым танцем. «Пусть я с Вами совсем незнаком». Мне хотелось жить в то время и оказаться в такой роли. «И лежит у меня на погоне незнакомая Ваша рука». Залихватское, захватывающее дух возвращение с войны. «Одержим победу, к тебе я приеду на горячем боевом коне». Песней утверждалось кредо жизни. Битва за Родину. Но слова были сердечные, человеческие. «Открой окно, хозяйка. Воды напиться дай-ка». Родство всех сражающихся «Твой сын стучит, хозяйка в ее окно». Теперь он копает освобожденный Смоленск, город родной земли. Красота судьбы.

Однажды, спустя много лет после окончания университета я зашла в археологический музей кафедры. С крупного фотопортрета на стене на меня ясно взглянул Даниил Антонович.

– Наташа, я же вложил Вам оружие в руки, – как будто снова услышала я. Когда-то это было сказано о моем овладении методом дендрохронологии в дипломе. Но эти слова надо понимать расширительно.

**Средневековый город:
происхождение, ремесло, культура**



Wics and burhs: Economic and defensive functions in the origins of planned towns of early medieval western Europe

This paper is intended to draw attention to two distinct types of urban sites in England and parts of northwestern Europe in the 7th – 10th centuries AD. It is not meant to present new research or fieldwork but is part of a wider consideration of issues of urbanization and state formation in the course of ongoing research.

Wics (emporium)

The earlier type is represented by a group of urban or proto-urban sites of the late 7th to 10th centuries AD along the shores of northwest Europe. Their context is socio-economic: they were the first towns in areas where Roman urban life had failed, or which had never been reached by Roman urbanization; and according to archaeological finds and written sources, these were trading and craft production sites. This is confirmed by their locations in river estuaries or on shallow beaches. Their population appears to have been small (several hundred or just above one thousand in each case), and cemeteries suggest that the population was multi-ethnic, with a majority of males. Their lay-out is often regular (e.g. Hamwic), with fenced or ditch-enclosed plots which show continuity over long periods, implying social stability and a planning authority. Sometimes the planned phase follows on from a more provisional lay-out (e.g. Ribe), or a defensive enclosure was added later (e.g. Haithabu) although most sites seem to have been without fortifications. These trading sites decline or falter in the 10th century for a variety of reasons, some of them shifting to new locations nearby.

Burhs

The burhs were foundations of the late 9th – 10th centuries in southern England. They have a very specific historical context: they were part of King Alfred's defense against Viking attacks, offering refuge as well as other urban functions to local populations in his kingdom of Wessex. He achieved this by creating a network of fortified sites at regular distances in a variety of locations: old hillforts, abandoned Roman towns, or new foundations on 'green-field' sites. The new foundations often had a rectangular outline (e.g. Cricklade), or a regular lay-out in their interior (e.g. Wareham); several had open spaces inside (e.g. Wallingford), probably for refugees. Written sources have preserved detailed instructions for their defense. Sizes of burhs ranged from under 1 ha to over 20 ha, with the size linked to their success: sites below 3 ha usually failed as towns after their defensive function ceased to be relevant.

Conclusion

The two types of early urban sites represent different functional origins of towns in the Early Middle Ages, but they have two features in common: regular lay-out of the interior, and a context in regional state formation (wics) or in an existing early state (burhs). It stands to reason that these two features are linked because 'green-field' foundation and regular lay-out should presuppose a planning authority.

References:

- Astill G. 1991.* Towns and town hierarchies in Saxon England. *Oxford Journal of Archaeology* 10. P. 95–117.
- Biddle M. & D. Hill. 1971.* Late Saxon planned towns. *Antiquaries Journal* 51. P. 70–85.
- Clark P. 2009.* *European cities and towns, 400–2000.* Oxford.

Hill, D. and R. Cowie (eds.). 2001. Wics: the early mediaeval trading centres of northern Europe (Sheffield Archaeological Monograph 14). Sheffield.

Hodges R. 1982. Dark Age economics: The origins of towns and trade AD 600–1000. London.

Н.И. Асташова (Москва)

Усадьбы средневекового Смоленска первой половины XII в.

Основой социально-топографической структуры русского средневекового города является усадьба и мостовые улиц и переулков, комплексное изучение которых имеет первостепенное значение.

В 60–70-е годы XX в. в Смоленске экспедицией под руководством Д.А. Авдусина велись работы по ул. Соболева. В результате были открыты остатки трех усадеб, располагавшихся вдоль улицы. Заселение этой территории началось в середине XI в. На месте небольшого овражка на рубеже XI–XII вв. появляется мостовая улицы и определяются границы усадеб. Наиболее полно исследована усадьба Б. Конфигурация этой усадьбы определилась еще до появления мостовой улицы и не менялась вплоть до начала XVII в. Она имела форму вытянутого вдоль улицы прямоугольника, а площадь ее не превышала 500–700 кв.м.

В слоях начала XII в. (ярусы 20–19) на территории усадьбы обнаружен сруб № 50: он сохранился частично с печью-каменкой в центре. Судя по набору находок – это была металлообрабатывающая мастерская, т.к. среди них были шлаки, обломки сопел и тиглей, заготовки бронзовых предметов, обрезки пластин и проволоки, кусочки янтаря и перламутра. С 70-х гг. XII в. меняются застройка усадьбы и характер вещевых находок. Отсюда происходят берестяные грамоты, оружие и снаряжение коня, тельники редких типов, фрагменты паникадила, книжные застёжки и пр. В совокупности эти данные позволяют предполагать принадлежность усадьбы церковной организации.

А.М. Белавин (Пермь)

Ранний период урбанизации финно-угорского Прикамья

История городов и процесса градообразования в Прикамье до недавнего времени представляла собой страницу со многими белыми пятнами. Вероятно, этот густонаселенный и экономически развитый регион с богатыми природными ресурсами, с достаточно выгодной в хозяйственном и демографическом отношении экологией, не мог не стать в эпоху средневековья одним из очагов процесса урбанизации в Восточной Европе. Данный регион выгодно отличается от большинства финно-угорских средневековых территорий густой сетью поселений, среди которых выделяются относительно большое количество крупных городищ с мощными культурными напластованиями и крупные по площади открытые производственные поселки, ориентированные на черную и цветную металлургию. В материальной культуре населения Прикамья X–XIII вв. фиксируется влияние Волжской Болгарии и начинают проявляться древнерусские параллели. Пермское Предуралье было интегрировано в систему Восточной международной торговли, главным звеном которой в Восточной Европе была Волжская Болгария. Очевидно, что вопросы раннего эта-

па урбанизации в Приуральском регионе не могут быть решены без детального археологического исследования поселений периода формирования городов, и связанных с ними могильников, проведенного в сопоставлении с фактами письменной истории, если таковые имеются в распоряжении исследователей.

Вследствие возрастания роли торговли часть прикамских поселений стала носить торгово-ремесленный характер. Одну из ведущих позиций занимало производство металлических изделий из черных и цветных металлов. Ремеслом на подобных поселениях могли заниматься либо мастера отдельных родов, либо представители децентрализованных ремесленных родов-кланов, рассеянных по разным поселениям. Кроме того, ремесленники могли образовывать различные профессиональные союзы, что находит отражение в их совместном расселении по особым кварталам на территории поселения – концам и улицам. В археологическом отражении это выражается в концентрации в определенных местах городищ производственных сооружений.

Часть крупных племенных центров Прикамья превратилась в опорные пункты-фактории транзитной торговли болгар. Болгарские купцы и ремесленники вошли в состав населения этих «городков»-факторий. О последнем свидетельствуют мусульманские домонгольские некрополи, обнаруженные на городищах Анюшкар, Иднакар и Рождественское. Здесь же исследованы болгарские гончарные и металлургические горны, собраны представительные коллекции болгарского ремесленного и торгового инструментария, обширные коллекции болгарской посуды, различные предметы болгарского, восточного и древнерусского импорта. Кроме прикамских финно-угров и болгар в этих «городках» обитали представители финноугорских племен Поволжья, Северо-Запада и носители аскизской культуры, на присутствии здесь последних указывают находки предметов их личного обихода.

Однако в конце XIII–XIV вв. жизнь на большинстве прикамских поселений замирает. Из упоминавшихся городищ, судя по находкам монет Узбека и Джанибека, дольше всего (до последней трети XIV столетия), существуют городище Анюшкар и Рождественский археологический комплекс – единственный средневековой «городок» Прикамья, отмеченный в восточных письменных источниках как «касаба Афкула». Процесс ранней урбанизации у финно-угров Прикамья, таким образом, не завершился. Одной из причин гибели прикамских «городков» имела изменившаяся экономическая конъюнктура – исчезла самостоятельная Болгария, интегрированная в Золотую Орду, изменились задачи торговцев, возникли новые торговые пути, основным местом добычи пушнины стала Западная Сибирь. «Великая замятня» в Орде во второй половине XIV в. способствовала ослаблению ее контроля над далекими северными прикамскими землями и это послужило одной из причин ускорившей «русскую колонизацию» Приуралья. В XV в. процесс урбанизации в Прикамье возобновился – но это уже были русские города.

В.В. Бояринов (Москва)

К вопросу о смоленской литературной традиции

Смоленская земля в домонгольский период была одним из ключевых регионов Средневековой Руси. Представители местной княжеской династии претендовали на Киев и Новгород. Высокий военный и политический потенциал смоленских князей способствовал бурному развитию культурной жизни княжества. В Смоленске в XII в. складывается

собственная архитектурная школа, характерной чертой которой является особый ступенчато-башнеобразный тип храма. Параллельно развивается и монументальная живопись. Смоленскому зодчеству и художественному ремеслу посвящены фундаментальные работы Н.Н. Воронина и П.А. Раппопорта. Аналогичную картину можно ожидать и в литературе средневекового Смоленска. Однако по данной тематике нет обобщающих работ. Освещены только отдельные сюжеты. В 2012–2013 гг. под общей редакцией В.В. Ильина вышло многотомное издание «Смоленская земля в памятниках русской словесности». В первый том этого труда вошли произведения средневекового периода. Данная публикация позволяет сделать некоторые выводы относительно процесса формирования смоленской литературной традиции на протяжении середины XI – начала XV вв.

Географическое положение Смоленской земли обусловило ее связи с западными соседями, что наложило отпечаток и на литературное творчество. Возникли условия проникновения идей и образов средневековой Европы в смоленскую книжность. В данной работе на примере «Слова о Меркурии Смоленском» и «Повести о перенесении ветхих гробниц святых братьев Бориса и Глеба» мы попытаемся понять, в каких формах протекало взаимодействие родственных христианских культур.

«Слово» создано на стыке агиографического, летописного и литературно-художественного жанров. Среди дошедших до нас 80 списков, наиболее ранние редакции относятся к середине XVI в. Исследователи сходятся во мнении, что «Слово» имеет древнейшей эпическую основу, которая в изначальном виде существовала в устной форме, сохранилась в Жулевской редакции.

Несмотря на наличие в целом достоверного исторического контекста «Слова», отдельные эпизоды весьма проблематичны. Историки спорят относительно прихода Батыя *«с великою ратью на богоспасаемый град Смоленскъ»*. Был ли Батый под Смоленском? Общерусское летописание не дает нам ответа на этот вопрос, смоленское же кануло в лету. Бесспорно, что Смоленск не подвергся тотальному разорению. Именно этот неординарный случай, раскрашенный народной фантазией, составил исторический фундамент «Слова».

Предположение дореволюционного исследователя А. Кадлубовского о западном влиянии на смоленскую легенду заслуживает внимания. Мотив усечения головы присутствует в житиях святых Западной Европы (святые Овидий, Фирмин Амьенский, Маврикий, Дионисий Ареопагит), а также был популярен среди католического населения Польши. В русской средневековой традиции этот сюжет был известен только в литературе приграничных областей: Смоленской и Псковской землях. На наш взгляд, можно говорить о проникновении и последующем синтезе литературных образов на стыке православной Руси и католической Европы.

Не менее интересной является точка зрения Ф.И. Буслаева о характере самого героя – Меркурия. Он проникнут идеалом рыцарства: *«это крестоносец, совершающий чудеса храбрости, это Божий дворянин, борющийся за христианство против поганых мусульман»*. Пограничное положение Смоленской земли обусловила иное, чем в остальной Руси, отношение к Востоку. По существу, Меркурий представляет западное мироощущение, которое противопоставлено всему восточному и «варварскому».

«Слово» – образец «западного» восприятия монголо-татарского нашествия на русские земли. Между ним и произведениями Северо-Восточной Руси проходит ментальный водораздел. Запад (Польша, Венгрия, Священная Римская империя) пережил нашествие, но не знал ордынского ига и мог вспоминать о татарах как о страшном сне. Таков, например, доклад магистра Рогерия – сведения о погромах в Венгрии. Как контраст выступают

произведения, созданные в условиях монгольского господства: Повесть о разорении Рязани Батыем, Летописная повесть о взятии Владимира. Для Северо-Восточной Руси нашествие превратилось в реальное 240-летнее ордынское иго. Смоленск, не будучи разрушенным, к выплатам ордынского «выхода» был привлечен позднее. Все нарастающее литовское доминирование в скором времени устранило эту восточную опасность.

В судьбе Смоленска 1230–1240-е гг. большую роль сыграла соседняя Литва. Там в эти годы Миндовг объединяет литовские родоплеменные структуры и создает единое Литовское государство. Подобно Ордену и шведам на северо-западе, Литва начинает энергичное наступление на ослабленные Батыевым нашествием русские земли. Нацеливаясь на стратегические цели (поход на Запад), Батый не хотел в 1239–1240 гг. ввязываться в войну с Литвой. Леса и болота Литвы и современной Белоруссии не прельщали степняков. Вероятно, именно здесь следует искать причины сохранения Смоленска. Город спасла Литва, желавшая взять его под свою руку. Поход князя Ярослава Всеволодовича в 1239 г. устранил эту угрозу.

На Смоленск падал яркий отблеск общерусского и киевского культа Бориса и Глеба. Обратимся к такому произведению, как «Повесть о перенесении гробниц Бориса и Глеба». Атрибуция данного памятника не может быть определена с полной достоверностью. Из текста следует, что написан он при епископе Симеоне. Возможно, он был автором данного произведения.

Рукопись находилась во владычном архиве Смоленска и до нашего времени дошла в составе сборника выписок из Пролога (XVI в.). В статье под 11 августа повествуется о Смядыни, пригороде Смоленске. Смядынь являлась знаковым в духовном и политическом отношении центром Смоленской земли. В годы княжения Ростислава Мстиславича и Давыда Ростиславича здесь были возведены княжеская резиденция, церковь, впоследствии комплекс Борисоглебского монастыря.

Как считается, мощи святых братьев первоначально были погребены в Вышгороде в церкви св. Василия. Дальнейшая их судьба окутана завесой тайны. «Повесть о перенесении гробниц», помещенная в Прологе, свидетельствует в пользу версии перенесения мощей из Вышгорода (в Смоленск) в лето 6699 (1191/1192). Давыд Ростиславич княжил в Вышгороде. С 1180 г. он стал одновременно и смоленским князем. По мнению исследователей, у князя могла возникнуть идея перенесения святых мощей для укрепления статуса города в православном мире. *«Блажь советъ помыслиша, и се ему на умъ Богу възложшо. Возлюби убо и пренесе отъ Вышнего города и Смоленска честней раце святую мученику»*. Это было обычной практикой для Запада. Любой европейский правитель стремился заполучить для своих городов мощи святых или другие святыни для укрепления религиозного авторитета и снискания небесного покровительства. В Страсбурге – мощи мучениц Веры, Надежды, Любви и матери их Софии, в Венеции – мощи Святого Марка (Собор св. Марка), мощи Святого Апостола Андрея Первозванного, мощи св. Николая в Бари. Были и насильственные захваты святынь во время крестовых походов. Так на Запад при Людовике Святом был перенесен Терновый Венец Спасителя (Париж, Собор Парижской Богоматери).

Влияние западной цивилизации на Смоленскую землю можно проследить лишь фрагментарно. Однако дальнейшие исследования в этом направлении представляются весьма перспективными. Здесь, на стыке политической истории и истории культуры таятся новые находки и открытия.

Неизвестный П.Д. Барановский: исследование Смоленской ротонды XII века

В литературе натурное исследование Смоленской ротонды XII в. представлено в следующем виде. Необычный для древнерусской архитектуры памятник круглой формы был случайно обнаружен в 1909 г. при прокладке водопровода к западу от ц. Иоанна Богослова XII в. Однако его первые раскопки состоялись много лет спустя. В 1950 г. начальник Областного отдела по делам архитектуры Смоленска И.Д. Белогорцев частично вскрыл руины круглого здания и опубликовал о нем самые предварительные сведения. Затем в раскопках принял участие известный архитектор-реставратор П.Д. Барановский, вскрывший восточную часть постройки. Результаты исследований он не издал, в архив материалы раскопок не были сданы. Наконец, в 1958 г. ротонда была полностью раскопана Д.А. Авдусиным, составившим подробный научный отчет, который был передан в архив ИА РАН. В 1962 г. Д.А. Авдусин подвел итоги изучения Смоленской ротонды в отдельной статье. Известные историки архитектуры Н.Н. Воронин и П.А. Раппопорт высоко оценили данное исследование, пересказывая публикацию Д.А. Авдусина.

Однако в научной литературе эпизод с раскопками П.Д. Барановского остался не освещенным. Причины такого положения состоит в том, что П.Д. Барановский придавал своим раскопкам чисто архитектурное значение. По этой причине открытый лист он не брал и официальный отчет, как это предписывают требования Полевого комитета Института археологии, не представил. Будучи практиком, П.Д. Барановский, к тому же вечно занятый и перегруженный работой, вообще мало писал о своих архитектурных исследованиях. Но все им наработанное не пропадало. Его Петр Дмитриевич аккуратно «закапывал» в свой домашний огромный архив, доступ к которому при его жизни открывался в исключительных случаях. После кончины П.Д. Барановского бесценные материалы поступили в фонд Государственного музея архитектуры им. А.В. Щусева, где ныне и хранятся.

Материалы раскопок Смоленской ротонды П.Д. Барановский аккуратно сложил в одну папку. При оформлении в архиве Музея архитектуры эти документы были разложены по семи конвертам. В них имеются чертежи архитектурно-археологических обмеров вскрытых руин ротонды, ее восточной части, варианты реконструкции плана памятника, проект кровли в виде шатрового павильона над законсервированными руинами, фотографии процесса раскопок и детали ротонды, фроттажи (натирки карандашом) плинф с рисунками и клеймами на них (всего 17 шт.). Имеется здесь и план руин ротонды в масштабе 1:50, обмер 23 сентября 1958 г. Только не понятно, был ли он согласован с Д.А. Авдусиным.

В данных папках нет текста отчета, но важные наблюдения и пояснения приведены на обмерных черновых чертежах (кроках). Лишь на некоторых чертежах стоят даты 1952 и 1954 гг. Как оказалось, ключ ко всем материалам содержат дневники П.Д. Барановского, которые он вел на протяжении всей жизни. В архиве они хранятся отдельно. Из них явствует, что исследование ротонды осуществлялись им трижды: в 1952 г. с 15 по 25 ноября, в 1954 г. с 18 по 21 июня и с 4 по 12 сентября. С 13 сентября плотниками началась установка шатра. Но, как отметил Д.А. Авдусин, после отъезда И.Д. Белогорцева шатер был разобран, а остатки ротонды (ее восточной части) были засыпаны песком.

Материалы раскопок Смоленской ротонды П.Д. Барановского, обмерные чертежи, пояснения к ним, выявленные клейма на плинфах безусловно представляют интерес для

детализации истории зодчества древнего Смоленска. Хотя следует признать, что предложенные им варианты реконструкции фасада здания с пилястрами или полуколоннами остались спорными.

С.И. Валиулина (Казань)

Изделия из многосвинцового стекла в Болгаре X–XIV вв.

Болгар обладает многочисленной и во многом уникальной коллекцией стеклянных изделий, которая отражает весь спектр культурно-экономических связей и особенности культуры города в течение X–XV вв.

В настоящее время методом сканирующей электронной микроскопии, используя эталоны исследовательского центра Корнинга выполнены анализы репрезентативных серий всех категорий стеклянных изделий Болгара. В результате установлено, что большинство (более 90%) стеклянных украшений (бус и перстней), сосудов, ламп и других предметов выполнены из натриевого золистого стекла, представленного несколькими вариантами в рамках широкой географии исламского стеклоделия.

Кроме того, на протяжении всей истории в Болгаре присутствуют изделия с высоким содержанием свинца, а для периода второй половины XI – начала XIII вв. высокосвинцовые стекла являются основными находками. Комплексный подход в изучении стеклянных изделий позволил установить их культурную принадлежность (раннеисламское, китайское, византийское, русское стекло) и время бытования.

М.А. Гиршевич (Москва)

К вопросу о роли Смоленских концов в процессе формирования городского пространства

Нахождение Смоленска на протяжении 43 лет в составе Речи Посполитой довольно сильно изменило топонимику города. Некоторые топонимы стерлись из исторической памяти смолян, забылось наличие в Смоленске городских концов, которые были известны еще в начале XVII столетия.

После публикации в 1846 г. Жалованной грамоты Литовского великого князя Александра Смоленскому епископу Иосифу, где упоминались два смоленских конца: Пятницкий и Крылошевский, исследователи смоленской старины обратили внимание на особенности такой топографии города.

В 1848 г. славянофил И.Д. Беляев в работе «Города на Руси до монголов» писал, что «древние города разделялись на концы», которые являлись поселениями, возникшими еще до образования города. Подводя итог своим наблюдениям, Иван Дмитриевич утверждал, что общины сформировавшие такие поселения являлись первичными в городе, а влияние чужеродных князей и варягов-дружинников из Скандинавии, на древние города было минимально. Подтверждением этому, по мнению автора, служит «исконный общинный характер» наших древних городов. После этой публикации, ряд исследователей, взяв на вооружение такое представление о формировании городской структуры, попытались применить кончанское деление для Смоленска.

А.К. Ильенко, в 1894 г. в своей работе «Смоленск дорогое ожерелье царства русско-го» писал: «В административном отношении Смоленск делился на четыре конца». Вслед за ним, в 1895 г., историк П.В. Голубовский в своей докторской диссертации на тему: «История смоленской земли до начала XV столетия» пишет о трех смоленских концах. Название третьему концу исследователь решил дать произвольно, по храму святого Ильи Пророка.

В 1912 г. Ю.В. Готье издал часть материалов Смоленской приказной избы в шестом выпуске сборника «Смутное время Московского государства 1604–1613 гг.», выпускаемого Императорским обществом истории и древностей Российских при Московском университете. До этого в 1841 г. Археографическая комиссия издала документы, относящиеся к материалам Смоленской приказной избы, купленные ранее у С.В. Соловьева. В этих публикациях довольно подробно отобразилась топография Смоленска начала XVII в. В этих документах встречаются упоминания только двух смоленских концов – Пятницкого и Крылошевского. После данных публикаций вопрос о кончанском делении города долгое время не обсуждался. Лишь в 1945 г. в своей работе, посвященной древнерусским городским концам, А.В. Арциховский отмечал, что не смог отыскать упоминание какого-либо третьего смоленского конца.

В 1983 г. Н.В. Сапожниковым, учеником Д.А. Авдусина, была защищена кандидатская диссертация по теме: «Историческая топография древнего Смоленска». В четвертой главе этой работы рассматривался вопрос о кончанском делении внутригородской территории, которое, по мнению исследователя, обосновывало невозможность переноса города с одного места на другое. Для обоснования такого деления города Н.В. Сапожников ввел в научный оборот, помимо двух известных городских концов, еще один городской конец условно назвав его «Городенским».

Современные наблюдения над топографией Смоленска позволяют зафиксировать отсутствие в городе кончанской структуры. Слово «конец» для Смоленска – понятие топографическое; это пространственно ориентирующее определение, не более. Сама структура Смоленска выглядит как хорошо продуманный проект «идеального» феодального города. Вдоль Днепра с запада к крепости примыкал Пятницкий конец, отвечающий за торговлю, с востока – Крылошевский конец, центр церковного причта. Между концами, «внутри града Смоленска», находились усадьбы крупных феодалов, а на Соборной горе княжеская резиденция. Не об этих ли частях города говорится в летописи, что Ярослав Мудрый «и по семь разделиша Смоленскъ на три части»?

М.И. Гоняный, Т.Г. Сарачева (Москва)

Средневековые изделия из легкоплавких сплавов Устьинского археологического комплекса на Куликовом поле

Археологические памятники Куликова поля (Тульская обл.) активно стали исследоваться с конца XX столетия. За истекшее время в ходе разведочных работ выявлено более 300 сельских поселений, грунтовых могильников. Более чем на двадцати из них осуществлены раскопки. 31 объект изучен по методике планшетного сбора подъемного материала с использованием детекторов металла. Подобные исследования проводятся с целью выявления динамики роста или уменьшения их территории, уточнения датировки, площади и границ невыраженных в рельефе объектов

археологического наследия, выделения зон жилой и хозяйственной застройки, локализации металлургических, кузнечных, меднолитейных и других производств. При построении планшетов распространения находок различные по хронологии артефакты наносятся на отдельные топографические планы памятников, а предметы одного хронологического периода объединяются по категориям и наносятся на отдельные планы. Анализ десятков подобных планов позволяет подойти к решению поставленных задач.

Благодаря широкому применению этого метода, на территории археологического комплекса у д. Устье Кимовского р-на Тульской обл. на площади около 40 га было собрано более 6000 средневековых предметов IX–XVII вв. Наиболее яркая и выразительная часть уникальной по своему составу коллекции – изделия из цветных и драгоценных металлов. В настоящее время осуществляется систематизация материала, в ходе которой стало очевидным, что предметы из легкоплавких сплавов составляют заметный процент по сравнению с выборками из сопредельных территорий.

В результате визуального осмотра выявлено более 120 целых предметов и их фрагментов, изготовленных из сплавов на основе олова или свинца. Среди них колты, бусинные височные кольца, перстни, нательные кресты, привески, накладки, пуговицы, грузики, оплавленные предметы и выплески металла. Принято считать, что в сельской местности ювелиры использовали легкоплавкие сплавы для копирования серебряных украшений, характерных для убора городских модниц. Однако многие изученные находки не соотносятся с ассортиментом изделий из драгоценных металлов. В этом отношении особенно показательны нательные кресты, которые принято было делать из сплавов на основе меди.

В 2017–2018 гг. представительная серия находок с территории Устьянского археологического комплекса была подвергнута рентгенофлуоресцентному анализу химического состава металла. Олово и свинец зафиксированы в качестве основы сплавов при анализе более 70 предметов. Преобладают оловянные изделия. Полученные аналитические данные представляются крайне важными с нескольких точек зрения. Во-первых, до недавнего времени банк анализов легкоплавких сплавов с территории Руси оставался нерепрезентативным. В распоряжении исследователей были аналитические методы, не позволяющие определять количественный состав металла, основу которого составляли олово и свинец. Новые данные существенно расширяют наши представления об употреблении изделий из этих металлов в эпоху средневековья. Во-вторых, появилась возможность уточнить характеристику металлообработки населения юго-восточных окраин Руси, ремесло которого на протяжении длительного хронологического периода формировалось под влиянием соседних ювелирных традиций. Особенно важны результаты состава металла изделий второй половины XIII–XIV вв. Их изучение начато сравнительно недавно, и каждая публикация новых находок позволяет более полно воссоздавать картину развития ювелирного дела Руси в этот период.

Н.В. Григорьева (Санкт–Петербург)

Производственно-ремесленная деятельность населения Ладоги в контексте археологических раскопок последних лет

В результате раскопок последних лет (1999–2016 гг.) в южной части Земляного городища было обнаружено большое количество археологических находок, отражающих

производственную и ремесленную деятельность средневековых жителей Ладоги. Были изучены археологические отложения от начала освоения этой части площадки поселения (очевидно, не позднее середины IX в.) до периода разрушения фортификаций поздневекового Земляного города (насыпанных частично из средневекового культурного слоя) и современной дневной поверхности.

В результате обработки коллекций находок получили подтверждения, сделанные ранее исследователями выводы о существовании на поселении металлообработки и производства ювелирных изделий из медных и легкоплавких свинцово-оловянных сплавов. Также имели место обработка кости, рога, янтаря и деревообработка, изготовление изделий из бересты, кожи, шерсти и текстиля. Исходя из наличия отходов производства и сырьевых сколов, можно сделать вывод о работе мастерской по изготовлению изделий из стекла.

При раскопках не было обнаружено, на наш взгляд, следов специализированных мастерских, но фрагменты производственных отходов, инструменты, шлаки, бракованные изделия и полуфабрикаты указывают либо на их существование в непосредственной близости (например, на территории раскопа В.И. Равдоникаса), либо на отсутствие необходимости в отдельном производственном помещении.

Среди всего объема находок Ладоги следует проводить качественную и количественную оценку предметов производства, связанных с бытовым производством, необходимым для обеспечения элементарной жизнедеятельности населения (производство керамической и деревянной посуды, предметов первой необходимости из железа, изделий для домашнего обихода, одежды, некоторых типов украшений), характерных для любого поселенческого памятника. Помимо этого, здесь зафиксированы свидетельства производства, характеризующего положение древней Ладоги в качестве торгово-ремесленного центра Нижнего Поволжья – изготовление стеклянных бус, следы работы с драгоценными металлами, наличие ювелирного лома и большого количества сырьевых слитков, заготовок и отходов из янтаря.

Материалы раскопок последних лет, проведенных на более высоком уровне, дополнили и в значительной степени позволили скорректировать уже сложившиеся представления о производственно-ремесленных традициях раннесредневековой и средневековой Ладоги.

А.С. Дементьева (Москва)

Костяные шашки с территории Гнёздовского археологического комплекса

На территории Гнёздовского археологического комплекса за все время проведения раскопок было найдено более 60 игральных шашек. Данные шашки предназначались для игры в хнефатафль – тактической игры на плоскости, рассчитанной на двух человек. В распоряжении каждого игрока был набор, состоявший, как правило, из группы одинаковых по форме шашек и одной, которая отличалась от других по цвету, размеру или форме, и называлась «король». Игра велась на специальной доске, расчерченной на квадраты. Движения шашек игроками могли определяться с помощью игровых костей, имеющих форму параллелепипеда и разное число отметок на гранях.

Гнёздовские шашки выполнены из различных материалов. Около трети всех шашек изготовлено из стекла. Отдельные шашки выполнены из глины, янтаря и других пород камня. Большая часть сделана из различных видов костной ткани. На данный момент в гнёздовской коллекции они представлены 47 экземплярами. Костяные шашки имеют различную форму и плоскую нижнюю опорную площадку. Самыми распространенными были сферическая усеченная форма (27 экз.) и близкая к ней сфероцилиндрическая форма (13 экз.). Отдельные находки имеют коническую (5 экз.), цилиндрическую (1 экз.) и дисковидную (1 экз.) форму. Диаметр шашек составляет 18–29 мм, высота – 6–20 мм.

Все шашки, кроме дисковидной и цилиндрической, были изготовлены на токарном станке. Об этом свидетельствуют следы от резца на внешней поверхности шашек, а также коническое углубление в основании шашек. Глубина и диаметр этого углубления у шашек из разных комплексов различаются, хотя у шашек из одного набора они примерно одинаковы. Данные углубления являются результатом насаживания заготовки на центр токарного станка для надежной фиксации в процессе обтачивания. Шашки могли снабжаться штифтами для закрепления на игровой доске. Среди гнёздовских находок только в одном случае были отмечены следы железа в углублении в основании шашки, являющиеся, вероятно, остатками штифта.

Все костяные шашки, кроме одной, не были орнаментированы. На верхней площадке дисковидной шашки была прорезана крестовидная фигура, концы которой завершаются двойными циркульными окружностями.

Игральные шашки из кости были встречены в Гнёздове как в слоях поселения (9 экз.), так и в погребениях (38 экз.). Остатки деревянной игровой доски были прослежены в одном погребальном комплексе. Игральные кости были обнаружены в двух погребениях, содержавших игральные шашки. Костяные шашки были найдены в шести погребальных комплексах. Они датируются X в., преимущественно серединой – второй половиной X в.

В двух погребениях встречено по 1–2 шашки. В одном погребении содержалось 4 шашки. Малое количество шашек в погребении может быть как ритуальным приношением, символом, заменявшим полный набор, так и результатом плохой сохранности органических материалов в погребениях. Три погребения содержали наборы шашек (8–10–13 экз.). На данный момент нет единого мнения по поводу того, сколько шашек должен был содержать полный игровой набор. На мой взгляд, важным было не конкретное число шашек у игроков, а соотношение в количестве шашек у противников.

Находки шашек, аналогичных гнёздовским, встречаются на памятниках эпохи викингов в Северной Европе, Британии, Западной и Восточной Европе. Игральные шашки входят в круг скандинавских древностей, и их появление на Руси, в том числе в Гнёздове, связывается с выходцами из Скандинавии. Аналогии дисковидной шашке обнаруживаются в материалах Херсонеса и других византийских городов.

Не исключено, что костяные шашки могли изготавливаться на территории Гнёздовского археологического комплекса. Об этом свидетельствуют наличие в Гнёздове сырья, пригодного для изготовления шашек (кость, плотный рог), в слоях поселения и находки абразивных дисков токарного станка в юго-западной части городища.

Ювелирные производства в Болгарии в X веке (трасология, химический состав металла, техника изготовления)

После открытия трех ювелирных центров по производству художественного металла в окрестностях второй болгарской столицы Преслава в X веке тематика средневековой болгарской археологии обогатилась новым направлением. На масштаб этой деятельности указывает не только территориальный охват ювелирных комплексов, расположенных на площади, достигающей от 40 (ювелирный комплекс в Златаре) до 170 акров (ювелирный комплекс в Новоселе).

К этому моменту из двух центров поступили более 3000 находок, преимущественно металлические изделия для ременной гарнитуры: бляшки, пряжки и наконечники ремней, а также кресты и украшения – перстни и серьги. Богатая коллекция металлических предметов представляет собой все разнообразие характерных для этого периода изделий. Она дает представление об основных тенденциях в развитии искусства художественного металла IX–X веков.

Г.Е. Дубровин (Москва)

Освоение территории урочища Плотники – северной половины Плотницкого конца средневекового Новгорода

Археологические данные свидетельствуют о том, что южная половина территории Плотницкого конца начала заселяться с начала XI в., по-видимому, с прибрежной части Волхова у Торга и затем в северном и восточном направлении. Во второй половине XI в. освоенная территория достигает южного берега Плотницкого (Федоровского) ручья, причем граница городской застройки стабилизируется на этом рубеже вплоть до середины XIII в.

Первые признаки «догородского» освоения территории к северу от Плотницкого (Федоровского) ручья (урочище Плотники) могут быть отнесены к концу (?) XII в. В это время по данным письменных источников здесь основываются два загородных монастыря: св. Евфимии и Михалицкий Рождества Богородицы, причем археологически прослеживаются догородское поселение конца XII в. рядом с Евфимьиным монастырем (Борисоглебский раскоп) и, менее явно, следы начала освоения территории около Михалицкого монастыря (или около предшествующего ему поселения Михалица?) (металлообрабатывающий комплекс XII в. на Щитном раскопе). Не исключено, что уже в конце (?) XII в. могло существовать и догородское поселение в юго-западной части урочища Плотники – к востоку от Никитинского раскопа, следы которого прослеживаются по косвенным данным.

В начале второй половины XIII в. начинается городское освоение северной половины территории Плотницкого конца. Судя по материалам Андреевского раскопа, в 60-е гг. возводятся первые регулярные мостовые на Плотницкой Пробойной улице в месте ее пересечения с Молотковской, причем на западном участке последней также появляется уличное замощение. В последней четверти столетия мостовые прокладываются и на восточном участке Молотковской улицы, и одновременно с этим начинается застройка при-

легающих к улицам усадеб. Следует отметить, что для этого времени характерен невысокий социально-имущественный уровень первопоселенцев.

В окрестностях Михалицкого Рождества Богородицы монастыря, основанного в конце XII в., к северо-востоку от него продолжает функционировать, по-видимому, связанный с монастырем и исследованный на Щитном раскопе, металлообрабатывающий комплекс, сооруженный еще в конце XII в.

Следы заселения в XIII в. территории к западу и юго-западу от Михалицкого монастыря, обнаружены на Маницыных I и II раскопах, хотя нельзя сказать наверняка, что это было уже городское освоение. В то же время на Молотковском раскопе 2011 г. в 200 м к северу от монастыря городское освоение уже более очевидно: здесь прослежены следы Загородской улицы и примыкающей к ней усадеб.

На располагавшемся в прибрежной пойменной зоне на юго-западе урочища Плотники Никитинском раскопе обнаружены следы находившегося рядом с раскопом (к востоку от него) поселенческого комплекса XIII в. (конец XII – первая половина XIII вв. (?), вероятно, еще догородского типа, находившегося, по-видимому, на первой надпойменной террасе. Находки свидетельствуют о высоком имущественном и социальном уровне его обитателей.

Поселение, связанное с основанным в конце XII в. Евфимьиным монастырем и возникшее, вероятно, одновременно с ним, как свидетельствуют материалы Борисоглебского раскопа, активно развивалось на протяжении XIII в. На исследованных здесь усадьбах в первой половине XIII в. наблюдались частые смены планировки, а стабилизация наступает во второй половине столетия. Может быть, это связано с тем, что к этому времени городское освоение достигает и этого крайнего участка урочища Плотники.

В.И. Завьялов (Москва)

Ножи, рукояти, ножны из Переяславля Рязанского (по материалам Житного раскопа)

Среди железных предметов наиболее информативной категорией являются ножи. Это связано, во-первых, с тем, что среди орудий из черного металла эта категория наиболее многочисленна. Во-вторых, при изготовлении ножей применялся широкий спектр технологических схем, известных в кузнечном ремесле. В силу этих факторов именно по результатам археометаллографических исследований ножей делаются основные выводы о техническом строе кузнечного ремесла.

Как свидетельствуют новейшие археологические материалы, город Переяславль Рязанский был основан не позднее второй половины XII в. на холме при слиянии рек Трубежа и Лыбеди примерно в двух километрах от впадения Трубежа в Оку. За свою многовековую историю Переяславль из небольшой крепости, становится столицей княжества, а затем одним из крупнейших городов Московского государства.

В 2004 г. в Кремле Переяславля Рязанского на Житном раскопе начались широкомасштабные фундаментальные археологические исследования. Одной из задач этих исследований было всестороннее изучение продукции кузнечного ремесла с помощью археометаллографического метода.

За 12 лет раскопок в слоях второй половины XII – начала XVII в. было найдено 189 ножей. Большинство из них сохранились во фрагментарном виде, но, тем не менее, оказа-

лись пригодны для структурного анализа. Среди ножей выделяются две основные группы: ножи с черенками и ножи с пластинчатыми рукоятками. Последняя группа происходит из Западной Европы и получает распространение не ранее середины XIV в. Ножи с черенками имели деревянную рукоятку, которая могла ограничиваться костяной обоймицей (9 экз.) и затыльником (9 экз.). Костяные рукоятки использовались реже. Обоймицы и затыльники вырезались из рога оленей, косули или лося, а сырьем для костяных рукоятей служили кости крупного рогатого скота. Рукоятки ножей с пластинчатыми черенками вырезались из самшита, рога, костей копытных.

Структурному исследованию подверглись 107 ножей. При их изготовлении применялись такие технологические схемы, какковка изделий целиком из железа и сырцово-й стали, цементация (либо заготовки, либо готового изделия), трехслойный пакет, наварка стального лезвия (торцовая, косая и V-образная).

Аналитические данные свидетельствуют, что отличительной чертой местного кузнечного ремесла было преимущественное использование простых технологических схем (для Рязанской земли такой схемой была цементация). В то же время факт присутствия ножей с наварными лезвиями не позднее первой половины XIII в. может свидетельствовать о начавшемся процессе выделения специализированных ремесленников.

В золотоордынский период значение наварной технологии возрастает. Причем около половины наварных изделий выполнены по варианту косой боковой наварки. В то же время существенная часть продукции продолжает изготавливаться по простым технологическим схемам (целиком из железа или сырцово-й стали, цементация). Со второй половины XV в. сложные сварные технологии начинают доминировать в кузнечном производстве Переяславля Рязанского.

Неотъемлемой принадлежностью ножа являются ножны. Повышенная влажность культурного слоя Житного раскопа способствовала консервации изделий из органических материалов, в частности кожи. Благодаря этому в коллекции присутствуют 30 экземпляров кожаных ножен конца XIV – начала XVII в. Ножны из Переяславля Рязанского делятся на два вида: симметричного кро-я со швом, проходящим со стороны лезвия и симметричного кро-я со швом, расположенным на тыльной стороне ножен по центру. Все ножны со швом по лезвию не орнаментированы, тогда как ножны со швом по тыльной стороне преимущественно орнаментированы.

Среди материалов Житного раскопа выявлено девять экземпляров железных оковок для ножей, которые крепились к поясу кожаным ремешком или подвешивались за железное подвижное колечко. Оковки представляют собой каркас в виде тонкого плоского стержня, вокруг которого расположены три кольца, вмещавшие изделие.

Проведенные типологический, структурный, структурно-сырьевой анализы ножей и связанных с ними атрибутов позволили получить объективную информацию о таком универсальном орудии, как нож, и проследить изменения в технологии его изготовления и оформления на протяжении длительного времени.

**«И препровадив Богъ дни живота его в славу и в честь»:
Ростислав Мстиславич Смоленский на политическом полотне эпохи**

Жизнь и деятельность князя Ростислава Мстиславича до сих пор не стали темой специального исследования. Родоначальник смоленской княжеской династии и один из крупнейших политиков 30–60-х гг. XII в. значительно отличался от своих политических противников и союзников. На протяжении долгих лет он следовал разумному прагматизму в достижении своих целей как в решении вопросов устройства Смоленской земли, так и в непростых общерусских взаимоотношениях. Благодаря усилиям Ростислава Смоленск превратился в один из важнейших политических, экономических и культурных центров русского Средневековья.

Разрешение конфликтных ситуаций за счет переговоров и тактических уступок, а не за счет грубой военной силы и сражений, сохранение единства собственных земель, без дробления на уделы, создание союзов для достижения стратегических целей – вот черты Ростислава-политика, отличающие его от многих современных ему любителей бранной сечи.

Учреждение собственной епархии в своих землях, масштабное каменное строительство, создание местной архитектурной и художественной школ, забота о прославлении первых русских святых князей-страстотерпцев Бориса и Глеба – все это неотделимо от имени Ростислава.

Прочный политический и экономический фундамент, искусно и кропотливо созданный Ростиславом, позволил князьям Смоленского дома играть ведущие роли на общерусском политическом пространстве от Днепра и Днестра до Волхова до первой трети XIII столетия.

И.Е. Зайцева, И.А. Сапрыкина (Москва)

**Ювелирный производственный комплекс из раскопок
Института археологии в Московском Кремле в 2016–2017 гг.**

В 2016–2017 гг. Институт археологии РАН проводил раскопки в восточной части Московского Кремля на месте демонтированного 14-го корпуса. В ходе работ было заложено несколько раскопов и шурфов общей площадью около 500 кв.м. Хотя полностью сохранившихся производственных сооружений выявлено не было, состав находок позволяет предполагать, что на этом участке производились работы по изготовлению предметов из цветных металлов. Обнаружены две литейные формы из белого камня, обломки 3 тиглей, 3 слитка в виде палочек, фрагменты проволоки, бесформенные кусочки и капли металла, обрезанный литник от изделия из сплава олова и свинца, обрезки сосудов, использовавшиеся как сырье для изготовления украшений. Рентгенофлуоресцентный анализ состава металла показал, что преимущественно сырьевые материалы изготовлены из меди и оловянно-свинцовой бронзы.

Производственные находки собраны в заполнениях двух многослойных ям и культурном слое. На исследованном участке в разных местах обнаружены 4 книжных застежки, одна из них является незаконченным изделием. Аналогии застежкам имеются в мате-

риалах второй половины XIV – XV вв. на других памятниках. Можно предположить, что изготовление предметов из цветных металлов на этом участке связано с ранней историей Чудова монастыря.

Э.Д. Зиливинская (Москва)

Благоустройство золотоордынских городов

Известная исследовательница Северного Кавказа Т.М. Минаева в своем очерке о Маджаре писала: «улицы были тесные, узкие, грязные». Здесь сказался стереотип восприятия средневекового города. Действительно, в сжатых крепостными стенами городах Западной Европы, Ближнего и Среднего Востока улицы вынужденно делались узкими. Но в ничем не стесненных золотоордынских поселениях, они могли иметь ширину 10–15 м. В степной зоне улицы не мостились, только в отдельных местах встречаются вымостки из обломков обожженных кирпичей. В городах Волжской Болгарии на многих улицах были сделаны деревянные мостовые шириной около 2 м.

Перед социально значимыми объектами, такими как Джума мечеть, большие мавзолеи, общественные бани, были сделаны площади, вымощенные каменными плитами. На площадях часто находились уличные водоемы, или фонтаны, сложенные из камня.

Города имели развитую систему водоснабжения. Вода из рек и других естественных водоемов черпалась при помощи чигирных устройств. Для накопления воды служили водоемы-хаузы. Хаузы находились как на улицах, так и внутри крупных усадеб. В общественных зданиях, такие как бани, а также в уличные водоемы и фонтаны вода поступала по водопроводу, сложенному из керамических труб-кубуров. Чистой питьевой водой жителей городов снабжали многочисленные колодцы.

Для отвода сточных вод в городах была сделана канализация. В тех городах, где существовало избыточное увлажнение, грунтовые воды удалялись при помощи дренажных систем.

К благоустройству городов следует отнести и различные гигиенические сооружения. Важнейшими из них являлись бани. Следует упомянуть и уникальное для городов XIV в. гигиеническое сооружение – общественный туалет на Селитренном городище.

В.Ю. Коваль (Москва)

Средневековый Смоленск и его ранняя фортификация (до строительства каменных стен)

Фортификация средневекового Смоленска исследована довольно фрагментарно. Целенаправленных исследований как ранних, так и более поздних оборонительных сооружений (XV–XVI вв.) не проводилось. Появляющиеся реконструкции этих укреплений вызывают скорее недоумение, поскольку рисуют их в виде вала. Между тем, на многочисленных примерах можно убедиться в том, что валы в средневековых русских городах – это руины древо-земляных стен. Следовательно, в древности эти города были обнесены не валами, а срубными стенами, заполненными грунтом. Фактический материал археологической фиксации подтверждает этот тезис.

Последние по времени исследования Института археологии РАН (2008–2011 гг.) в Пятницком конце и у Молоховских ворот Смоленской крепости были опубликованы Г.Н. Прониным (с соавторами). Благодаря этим материалам можно убедиться в том, что фортификация средневекового Смоленска не отличалась от существовавшей у других родов Руси XI–XV вв. Однако ясные признаки существования древо-земляных укреплений авторы раскопок трактуют, исходя из устаревших умозрительных концепций, в виде насыпных валов с «внутривальными» конструкциями, за которые принимаются остатки городской, заполненных землей.

Доклад посвящен анализу опубликованного материала и реконструкции на его основе оборонительных рубежей Смоленска в виде древо-земляных стен. Таким образом, кирпичные стены Смоленска не сменяли примитивные насыпи (валы), а наследовали древо-земляным стенам, выстроенным в строгом соответствии с общерусской традицией оборонного зодчества. Особенно ценными являются раскопки Молоховских ворот – третий в российской археологии случай исследования въездов в город и первый подобный случай, когда раскапывался полностью сохранившийся воротный проезд в крупный город.

*Н.А. Кренке, И.Н. Ершов, В.А. Раева, Р.Б. Платоновский
(Москва, Смоленск)*

Гипотеза Д.А. Авдусина о локализации древнего Смоленска в свете новых данных

В итоговом сборнике 1991 г. «Смоленск и Гнёздово» Д.А. Авдусин в своей статье «Актуальные вопросы изучения древностей Смоленска и его ближайшей округи» пришел к выводу об отсутствии в историческом центре города древнерусских городских культурных отложений старше второй половины – конца XI в. и о существовании на Соборной горе следов лишь городища тушемлинской культуры. Д.А. Авдусин также отрицал и славянскую принадлежность культуры смоленско-полоцких длинных курганов и по этой причине отвергал преемственность между памятниками этой культуры и древнерусским Смоленском. Древнерусский Смоленск, по мнению Д.А. Авдусина, возник на «пустом месте», а на городских «горах» нет даже культурных отложений XII в. и исторический центр древнерусского Смоленска находился где-то «в пределах Смоленской крепости». Д.А. Авдусин утверждал, что культурные слои древнерусского Смоленска, выявленные за пределами гипотетических древнейших оборонительных укреплений древнерусского города, не являются территорией собственно города, а территорией его пригородов (*Авдусин, 1991. С. 6–10*).

Работы Смоленской экспедиции ИА РАН в 2014–2017 гг. подтвердили некоторые положения гипотезы Д.А. Авдусина, но добавили много нового, что позволяет сформулировать новую гипотезу о развитии раннесредневекового поселения на месте Смоленска и начальных этапах формирования города.

На Соборной горе и в ее ближайших окрестностях выявлен культурный горизонт поселения КСПДК с представительной коллекцией лепной керамики и вещевого материала. Площадь этого поселения превышала 2,5–3 га. Время существования поселения может быть отнесено к VIII – первой половине X в. На Соборной горе, а также в верховьях Смолигова оврага, и частично в Заднепровье выявлены пока немногочисленные керамические материалы конца X – середины XI вв., что дает основание говорить, что исторический

центр города не пустовал и в этот период. Последовавший затем взрывообразный рост древнерусского поселения во второй половине XI в. осуществлялся, видимо, не на «пустом месте». Архаичное именование Соборного холма *детинцем*, сохранившееся в документах Литовской метрики до XVI в., укрепляет гипотезу, согласно которой историческое ядро города находилось именно на Соборной горе. Есть археологические основания предполагать, что центр административного управления города в раннегородской период второй половины XI – начала XII вв. находился не на Смядыни, а в верховьях Смолигова оврага на Васильевской горе.

Ареал культурного слоя времени расцвета города в период XII – первой половины XIII вв., выявленный на основании анализа всего массива источников, позволяет утверждать, что территория поселенческой активности города простиралась в это время от Рачевки на востоке до Чуриловки на западе (2 км вдоль берега Днепра), от реки на юг вплоть до Блонья (1 км), в Заднепровье – от Городянки до Крупешевского ручья (1 км вдоль берега). Таким образом, вся эта территория, на которой даже по окраинам зафиксированы остатки усадебных частоколов этого времени, была по своей сути городской.

Литература:

Авдусин Д.А. 1991. Актуальные вопросы изучения древностей Смоленска и его ближайшей округи // Смоленск и Гнёздово (к предыстории древнерусского города). М.

В.С. Курмановский (Москва)

Возникновение и ранний период в истории города Смоленска

Вокруг возникновения и раннего периода истории г. Смоленска в отечественной археологической историографии существует ряд вопросов, до сих пор остающихся нерешенными. Это, во-первых, время возникновения города. Некоторые исследователи склонны относить его к периоду не позднее IX в. (датировка в летописи первых известий о Смоленске), другие – к середине или даже концу XI в. (датировка древнейших надежно датированных городских слоев в Смоленске, совпадающая с датой образования Смоленского княжества – 1054 г.). Вторым вопросом, вытекающим из первого, оказывается вопрос достоверности древнейших упоминаний Смоленска. Больше вопросов в этом отношении вызывают памятники древнерусской письменности. Более надежным источником видится сообщение Константина Багрянородного о «крепости Милиниска», относящееся к середине X в. Третий вопрос, связанный с первыми двумя, касается местонахождения древнейшего Смоленска на своем нынешнем месте либо в Гнёздове. Из этого вопроса вытекает необходимость объяснения отсутствия упоминаний Гнёздова в письменных источниках. Еще одним вопросом оказывается существование на территории Смоленска поселений до середины XI в., их характер и связь с позднейшим городом. Если наличие на территории Смоленска материалов культуры смоленско-полоцких длинных курганов было достаточно наглядно прослежено работами Н.А. Кренке и И.Н. Ершова, вопрос о существовании в Смоленске древностей X – первой половины XI вв. остается открытым.

Совокупный анализ письменных источников, включая позднейшие, в частности, не привлекавшее ранее внимания исследователей межеевое описание района Гнёздова 1620-х гг., и данных археологии, включая материалы работ конца 1980–2010-х гг., позволил на данном этапе ответить на поставленные вопросы следующим образом. Исходя из существующих данных об обществе носителей культуры СПДК, ассоциируемых с кривичами,

вряд ли можно предполагать, что их племенной центр, каковым, согласно недатированной части ПВД, являлся Смоленск, мог отвечать понятию города в понимании современных археологов-русистов. С другой стороны, поселение СПДК на Соборной горе может соответствовать статусу племенного центра кривичей, а как минимум, естественно укрепленный характер позволяет считать его «крепостью». Против ассоциации Гнёздова с древнейшим Смоленском говорит отсутствие каких-либо топонимических следов именованья данной местности Смоленском, и более того, связь в позднейшее время именно Центрального городища с названиями «Гнезно», «Гнездово», находящими аналогии в инославянских древностях. Кроме того, логика повествования в сюжетах об убийстве Глеба (изобилующих подробностями) позволяет предполагать существование Смоленска в данный период на своем нынешнем месте. Данные как письменных, так и археологических источников позволяют говорить о существовании «полноценного» крупного древнерусского города – местопребывания князей на территории современного Смоленска с середины XI в. (конкретно, с 1054 г.). Вместе с тем, на территории Смоленска прослеживается более ранний археологический материал, принципиально синхронный позднему периоду существования Гнёздова, связанному с усилением южного влияния. В Смоленске на данный момент не зафиксировано следов присутствия населения с материальной культурой, аналогичной культуре Гнёздова середины – третьей четверти X в. Возможно, однако, в этот период в Смоленске могли обитать носители «типичной» СПДК.

Таким образом, реконструируются следующие этапы ранней истории Смоленска: 1. Существует этнополитическое образование «кривичи» с центром в Смоленске; 2. Возникает военно-политический центр в Гнёздове, поселение в Смоленске, возможно, прекращает существование. Примерная дата – конец IX – третья четверть X в.; 3. В Смоленске появляются носители материальной культуры, аналогичной позднему этапу гнёздовской. Возможно, к этому периоду относится постепенное перемещение сюда политических элит из Гнёздова, примерная дата – последняя четверть X – первая половина XI вв.; 4. Существует крупный город Смоленск, местопребывание смоленских князей (с середины XI в.).

О.С. Лебедева (Москва)

О некоторых специфичных находках из археозоологической коллекции Гнёздовского археологического комплекса

В результате работ на Центральном городище Гнёздовского археологического комплекса, проводившихся в течении 2008–2012 гг. (раскоп ЦГ–XXVI), благодаря ручной переборке и промывке культурного слоя была собрана большая и репрезентативная остеологическая коллекция. На данный момент полностью обработан материал 2009 г. Определения проводились по методике, разработанной в Лаборатории естественнонаучных методов ИА РАН (*Антипина, 2004*). Общая численность обработанной части коллекции составляет 8358 костных фрагментов. Из них до вида удалось определить 36,3% костных остатков млекопитающих (3030 фрагментов). Помимо этих находок в коллекции зафиксированы остатки других классов животных: 394 фрагмента костей птиц (4,7%) и 690 фрагментов остатков рыб (8,3%). Естественную сохранность данной коллекции можно охарактеризовать как преимущественно удовлетворительную – 3 балла по пятибалльной шкале.

В процессе обработки представленной для археозоологического исследования коллекции костных остатков, собранных в процессе раскопок, было выявлено несколько из-

делий из кости, которые не были замечены в полевых условиях и не включены в коллекцию индивидуальных находок. Кроме этого, обнаружен ряд костей со следами обработки, характерными для косторезного производства. В результате, коллекция изделий из кости, полученных с данного раскопа за 2009 г., увеличилась на 10 предметов и в ее интерпретации появился новый аспект – производственный.

Общее количество изделий из кости, обнаруженных в раскопе 2009 г., составило 24 экземпляра. Из них предметы из кости и рога домашних и диких млекопитающих – 16 экз. (66,6 % от общего числа), из костей птицы – 6 экз. (25 %), из позвонков рыб – 2 экз. (8,4 %).

Наиболее интересным оказался комплекс фрагментов костей птиц со следами намеренного вычленения диафиза трубчатой кости для получения полой трубки. Еще два предмета из этого же сырья выявлены при изучении коллекции костяных изделий вышележащих слоев того же раскопа, раскопанных в 2008 г. Всего за два года (2008–2009) археологических исследований на данном раскопе обнаружено 7 таких изделий и отходов, полученных при их изготовлении. В средневековой археологии подобные предметы из трубчатых костей птиц (с орнаментом и без него) хорошо известны и чаще всего интерпретируются как игольники.

На готовых изделиях уже удалены эпифизы, поэтому при их изучении чаще всего невозможно определить не только видовую, но и анатомическую принадлежность костей. Обработка всей коллекции костных остатков 2009 г. позволила выявить отходы при изготовлении трубочек, то есть недостающие эпифизы, благодаря чему удалось провести как анатомическую, так и видовую идентификацию данного сырья.

Все исследуемые экземпляры представлены остатками длинных костей из передней конечности птицы (крыла). Это дистальный и проксимальный эпифизы локтевой кости; дистальный эпифиз плечевой кости; небольшие фрагменты дистальной части диафиза и один почти полный диафиз плечевой кости.

Все фрагменты эпифизов принадлежат птице, широко встречаемой как в одомашненной, так и дикой форме – это гусь серый (*Anser anser*). Два фрагмента диафизов также удалось идентифицировать: один почти полный экземпляр принадлежал гусю серому (*Anser anser*), еще небольшой фрагмент диафиза с уверенностью определим только до рода – гуси (*anser sp.*).

На одном экземпляре – почти полном диафизе плечевой кости имеется слом на проксимальном конце и необработанный край – на дистальном конце, что, вероятнее всего, может свидетельствовать о производственном браке.

Обильные находки в слоях раскопа, исследованных в 2008–2009 гг., изделий из птичьих костей и отходов от их производства говорит о том, что материал для изготовления этих предметов находился в свободном доступе для мастера, проживавшего и работавшего, скорее всего, непосредственно на территории городища.

Данное исследование очень показательное. Тщательный сбор полной коллекции остеологического материала при раскопках и детальное археозоологическое исследование, а также доступ специалиста–археозоолога к коллекции индивидуальных находок позволил получить новую информацию о наличии мастера–костореза на данном участке городища и производстве конкретных изделий из птичьих костей.

Литература:

Антипина Е.Е. 2004. Археозоологические материалы // Каргалы. Т. III. Селище Горный: археологические материалы, технология горно-металлургического производства, археобиологические исследования. М.

Культовая мелкая пластика и предметы церковного обихода XI–XV вв. из раскопок в Ростове

Раскопки в Ростове, связанные с изучением отложений древнерусского времени, в значительной степени связаны с территорией епархиального центра – «митрополичьего двора», в современном названии «Ростовский кремль». По устоявшейся церковной легенде, вошедшей в летописные своды к началу XVI в., епископия в Ростове возникла в 992 г. Исследования историков показали, что это событие относится скорее к середине XI столетия, и это мнение, насколько возможно, подтверждается археологическими данными.

В общей сложности в раскопках найдено около 60 различных предметов, связанных с христианством и церковным обиходом. Преобладают нательные крестики, которых насчитывается 54 экз., причем большинство из них (41 экз.) происходят из раскопа в Конюшенном дворе. Эта территория по документам являлась хозяйственным участком митрополичьего двора, по крайней мере, с XVII в. Данные раскопок показывают, что связь этой территории с резиденцией владыки могла существовать и раньше, начиная со второй половины XI в.

В слое этого времени найдены первые, связанные с христианством предметы. Уникальным является вырубленный из железной пластины крест с отверстием для подвешивания, по размерам скорее наперсный, нежели нательный. В одном слое с ним была обнаружена вырезанная из тонкой пластинки латуни накладная (с односторонним орнаментом и отверстиями для крепления) фигурка ангела. Находка поблизости фрагмента оковки из такой же фольги дают возможность предполагать местное изготовление вещи, однако состав металла с необычно высоким содержанием цинка предполагает его импортное происхождение.

К этому же горизонту культурного слоя относятся наиболее ранние для Ростова образцы нательных крестиков, представляющих типы изделий, получивших распространение на Руси с конца XI в. и копирующие распространенные и давно известные в христианском мире формы. Большинство находок представляют собой либо бракованные, либо не бывшие в употреблении изделия и, следовательно, были изготовлены на месте. На возможную близость мастерской указывают редкие находки мелких слитков (капель) металла и фрагментов тиглей. Можно предполагать, что в рассматриваемое время в центре епархии началось изготовление «предметов личного благочестия» типовых форм, копий изделий известных форм – серийных, дешевых в производстве, рассчитанных на массовое распространение. Отсюда напрашивается вывод о том, что нательные крестики на обширной территории ростовской епархии едва ли появились в обиходе ранее 60–70-х гг. XI в. В церковной истории это время первых епископов–крестителей святых Леонтия и Исаяи.

Свидетельства производства предметов христианской символики отмечены и в более поздних отложениях. В комплексах двух соседних построек первой четверти XIII в. были найдены три крестоспиральных подвески, две из которых представляли собой отливки без дополнительной обработки поверхности. Очевидно изготовление во второй половине XIII – начале XIV вв. каменных крестов, преимущественно из серого шифера. Большинство из 11 найденных изделий дефектны, со сколами на поверхности и обломанными лопастями, т.е. являются производственным браком. Из слоя середины XV в. происходит заготовка шиферной иконки.

Помимо возможных ростовских изделий известны привозные изделия культовой пластики. К ним можно отнести фрагмент нательного креста XI в. с распятием хорошей работы из качественного медного сплава и створку энколпиона с черневым изображением распятия из слоя XII в. Явным импортом являются деревянные крестики XII–XIII вв., один из которых с серебряными наконечниками на концах, а также несколько янтарных крестиков разных форм.

К церковной утвари относится гладкая деревянная дощечка с прорезным крестом из слоя конца XI в., которую можно определить как часть пасочницы, а также изготовленную из лосиного рога лжицу – ложечку для причастия первой половины XII в.

В.В. Мурашева, А.А. Фетисов (Москва)

Исследование береговой линии озера Бездонка на территории пойменной части поселения Гнёздовского археологического комплекса*

На территории Гнёздовского археологического комплекса с 2005 г. проводятся исследования прибрежной части озера Бездонка, расположенного непосредственно под Центральным городищем. Топографическая ситуация и результаты разведочного бурения (совместно с кафедрой геоморфологии и палеогеографии географического факультета МГУ) позволили предположить, что озеро являлось «внутренней гаванью» Гнёздова. Переувлажненный культурный слой, сформировавшийся на его берегах и исследованный в 2006–2018 гг., предоставляет свидетельства хозяйственной деятельности по приему, обслуживанию и ремонту приходящих сюда по Днепру судов, а также позволяет выявить следы деревянных конструкций, связанных с примитивными пристанями.

В 2015–2018 гг. на северо-западном берегу оз. Бездонка исследован участок (раскоп БД–2; площадь 16 кв.м), который расположен непосредственно под юго-западным краем террасы правого берега Днепра, южнее расположенного здесь Восточного селища. Задачей исследования было определение характера культурного слоя на берегу озера на участке, расположенном в непосредственной близости от Центрального городища.

Стратиграфия участка, в целом, соответствует системе наслоений, исследованных ранее в прибрежной части. Важной особенностью является наличие мощной аллювиальной прослойки, отделяющей «раннее» Гнёздово от «позднего». В ходе исследований были выявлены объекты, которые предварительно интерпретированы как конструкции, сооруженные для обустройства и укрепления береговой линии. К позднему этапу относятся две последовательные, хронологически сменяющие друг друга системы конструкций, сложенных из толстых прутьев, жердей, кольев, бревен и досок. Эти конструкции представляли собой горизонтально уложенные сооружения, переплетенные и зафиксированные вбитыми вертикально колами. С северного края эти конструкции фиксировались своеобразным «забором» – вертикально вбитыми заостренными в нижней части массивными досками, линия которых также была укреплена колами. Эти сооружения были предназначены, вероятно, для укрепления заболоченной части берега озера и обеспечения подхода к воде, а также могли сдерживать оползание грунта по склону террасы. Аналогии таким горизонтальным «плетням» – конструкциям для укрепления переувлажненных участков берега –

* Исследования выполнены при поддержке гранта РФФИ № 16-06-00380

известны в Хедобю X в. В рамках раннего этапа также зафиксированы следы обустройства береговой линии (система вбитых кольев).

Хронологическая сменяемость конструкций, свидетельства регулярного подтопления территории (наличие многочисленных тонких аллювиальных прослоек), а также малочисленность керамического и вещевого материала, свидетельствуют, что хозяйственная деятельность на этом участке имела сезонный характер. Помимо береговых конструкций на раскопе БД–2 найдены стеклянные бусы и бисер, железный ключ, шило и стрела, пластинчатая латунная серьга, латунная 14-ти-гранная гирька, деревянный кляп (деталь парусной оснастки судна), дно берестяного туеса.

Е.Н. Носов, Н.В. Хвоцинская (Санкт–Петербург)

Деревоземляные укрепления IX в. на Рюриковом городище

Рюриково городище расположено в 2 км от Новгорода вверх по течению реки. Уже при первом упоминании его в летописи под 1103 г. в связи с постройкой здесь княжеского храма Благовещения оно названо «ГОРОДИЩЕ», то есть некогда укрепленное место. Однако долгое время, несмотря на планомерные археологические исследования памятника, не удавалось выявить отчетливых оборонительных укреплений. В 1970-е гг. у юго-восточного края конца холма, где в 1803 г. его пересек Сиверсов канал, была выявлен ров на месте низины, отделявшей холм от мыса. Здесь культурные отложения достигали 6 м, из которых нижние, содержавшие органику, мощностью до 3 м относились к концу I тыс. н.э. Остатки рва зафиксированы и на верхней центральной площадке Городища. Его глубина достигала 4,5 м.

Археологические исследования, продолженные в начале 2000-х гг. в месте перехода от холма к мысу, позволили выявить остатки дубовых деревянных конструкций. Их удалось проследить на склоне рва в толще супеси и песка вдоль рва по направлению северо-восток – юго-запад на длину 9 м и ширину 5,6 м. Конструкция четко делилась пятью поперечными стенками на отдельные секции. Стенки отстояли друг от друга на 1,5–2 м и состояли из вбитых в грунт заостренных дубовых колов 1–1,5 м и толщиной 10–12 см. Между стенками были поперечные кладки из коротких дубовых бревнышек длиной около 1,2 м. Они не имели связей с поперечными стенками. Все остатки конструкции, хотя еще и сохраняли определенный порядок, но уже были нарушены и лежали по склону под углом 45°. В сухие летние месяцы 2002 и 2003 гг. при раскопках удалось опуститься ниже обычного уровня воды в Волхове и исследовать деревянные конструкции, находящиеся *in situ* в самом основании рва.

Обобщая все полученные материалы, можно реконструировать два ряда деревянных конструкций. Внутренний ряд представлял собой трехстенные дубовые срубы, незамкнутые со стороны холма. Перед ними находились остатки второй внешней полосы деревянных конструкций, которая сохранилась значительно хуже. Ее наружные стены были разрушены уже в древности. От нее были прослежены поперечные стенки до 3 м, расположенные на расстоянии 1–2 м друг от друга. Судя по следам остатков деревянного сооружения в разрезе стенки, внешний ряд конструкций поднимался от основания рва вверх на высоту не менее 4 м. Срубы, как и пространство между ними, были заполнены красноватой супесью. Тем самым поселенческая площадка была значительно увеличена в южном направлении и защищена со стороны оз. Ильмень мощной деревоземляной конструкцией,

своеобразным вертикальным деревянным панцирем, засыпанным грунтом. Пять деревянных кладок, разделенных колами, явно рухнувших сверху вполне возможно интерпретировать как остатки верхнего боевого хода.

В 2002 г. удалось уточнить датировку рассматриваемых оборонительных сооружений. Ясно, что к концу IX в. они разрушились. Во рву были возведены хлебные печи с дендродатами 889, 896, 897 гг. Также пять радиоуглеродных дат, полученных с дубовых жердей, относятся к концу VIII – концу IX вв. Итак, дубовые конструкции не выходят за рамки столетия – конец VIII–IX вв. На рубеже IX и X вв. они лежали в руинах.

Элементы внутривальных деревоземляных конструкций Рюрикова городища встречены в оборонительных системах древнерусских городов Поднепровья, западнославянских городищ территории современной Польши и Германии, а также в Ютландии (трехстенные срубы ранней части Датского вала). Наиболее близкой аналогией является многоярусное дубовое сооружение, окружавшее детинец древнего Киева, сооруженное примерно в тоже время, что и укрепления Рюрикова городища.

С.С. Рябцева (Кишинев, Молдова)

О специфике древнерусских створчатых браслетов с гравированными изображениями

Одним из характерных типов древнерусских ювелирных украшений XII–XIV вв. являются створчатые браслеты с шарнирными креплениями. Для них типичен гравированный декор, дополненный чернью. Прототипами этих украшений являлись византийские серебряные изделия XI–XIII вв. Однако специфика древнерусской художественной школы металлообработки проявилась как в технике изготовления, так и в декоративном оформлении браслетов. Византийские образцы, как правило, выполнены в технике тиснения (известны серии подобных украшений). Изображения всадников, реальных или фантастических животных либо свободно распределены на браслете-обруче в качестве фриза, либо заключены в медальоны, обрамленные растительными побегами и завитками. Чернь использовалась очень скупой, лишь в обрамлении растительных элементов, расположенных по краям изделия.

Ранние древнерусские браслеты XII в. изготавливались в технике ручной выколотки, каждый браслет выполнялся индивидуально, до сих пор не найдено ни одной идентичной пары таких браслетов. Что касается размещения сюжетов, то на Руси мастера предпочитали заключать изображения персонажей в киотообразные или округлые арки или прямоугольные клейма. Кроме отдельных зооморфных (реальных и фантастических) и антропоморфных персонажей известны и целые сцены, изображающие плясуний и музыкантов, сцену борьбы человека со львом и др. Фигурки зверей и птиц на этих браслетах иногда становятся частью хитросплетения плетеночных и растительных мотивов. Важной особенностью этих браслетов является то, что чернью, как правило, покрыт фон. Таким образом, создавался эффект светлого изображения на темном фоне. Некоторые образцы дополнительно позолочены. Первоначально створчатые браслеты изготавливались лишь в столичном центре – в Киеве. В течение XII – начале XIII вв. свои мастерские возникают, по всей видимости, и в других городах, например, Владимире, Рязани, Галиче.

В конце XII–XIII вв. в технике изготовления браслетов намечаются изменения. Мастера начинают использовать штампы и чеканы. Кроме того, в конце XII в. эпизодически, а XIII–XIV вв. регулярно чернить начинают не фон, а лишь гравированные линии изображений. Браслет из Московского клада 1988 г. демонстрирует чередование светлых изображений на черневом фоне и черненных на светлом.

Деятельность столичных мастеров, по всей видимости, была прервана татарским нашествием, а вот в Галицкой земле подобные украшения распространены, по крайней мере, до первой половины XIV в. Для этих украшений характерно именно сочетание применения имитации зерни при помощи чеканки с обратной стороны изделия и нанесения черни на линии гравировки. В других же регионах Руси эти признаки также встречаются, но по отдельности: чернение линий гравировки – Любеч, клад 1907 г., ложная зернь – Киев, клад 1939 г.

Что касается орнаментики, то четко просматривается сохранение традиционных мотивов, известных на более ранних образцах. На поздних браслетах мы также встречаем разнообразие вариантов плетеночного и растительного декора. В то же время, мастера отказываются от сложных многофигурных композиций с участием антропоморфных и зооморфных персонажей. Появляются новые варианты иконографии изображения птиц и кринов (клад Войнешть), а также растительно-геометрические фигуры, напоминающие готический шрифт (Викторово, Шанчай). Кроме украшений высокого уровня изготовления представлены и «примитивы».

Основное количество находок подобных украшений происходит с территории Древней Руси (Викторово, Демидово (Украина), Черемно (летописный Червень) (Польша). Известны и отдельные браслеты этой группы за пределами (клады Войнешть–Яссы (Румыния), Шанчай (Литва)). Подобные удаленные местонахождения являются отражением торговых и культурных взаимоотношений.

Т.В. Сергина (Москва)

Вязьма по письменным источникам и археологическим данным

Обращение к памятнику письменности – «Вяземским Писцовым книгам 1627 г.» позволило выявить десятки средневековых топонимов, реконструировать двухчастную структуру города (укрепленный острог – неукрепленный посад) и его свободную планировку на период первой трети XVII в. Описание церквей в «Писцовых книгах 1627 г.» дает основание утверждать, что архитектурный облик города был весьма разнообразен и привлекателен, в Вязьме имелись одно- и двухэтажные церкви, а также шатровые церкви и колокольни. На посаде имелось множество садов и просторные участки под огороды и распашку. Архитектурные доминанты удачно вписывались в рельеф местности. Плотность застройки значительно уменьшалась от центра к окраинам.

Малая крепость на Соборной горе предстает историческим ядром Вязьмы, ее административно-духовным центром. Планировка окружавшей ее Большой крепости диктовала направление основных улиц-дорог, исходящих из Вязьмы на восток в направлении Москвы, на запад в направлении Дорогобужа–Смоленска, на север в направлении Тверской и Новгородской земель, на юг в направлении Верховских земель, а также более мелких дорог местного значения к окрестным селам и деревням (Новое, Красное, Путятино и др.).

За этой сложившейся планировкой и разветвленной сетью дорог чувствуется многовековая история развития.

Установлены районы компактного проживания горожан по профессиям (стрельцы, воротники и верхушка служилого сословия – в Большом остроге, пушкари – на Козьмодемьянской стороне правобережья Вязьмы, казаки – в пригородных станицах, кузнецы – в Духовской сотне левобережья Вязьмы, различные ремесленники – на Фроловской стороне междуречья Бебри и Вязьмы). Выявлено наличие трех слобод на окраине городского посада: Подмонастырской и Ямской – на Козьмодемьянской стороне, и слободки Митрополита Крутицкого – в конце Духовской сотни.

Изменения в планировочной структуре города последней четверти XVIII в. коснулись в основном центра города. Исчезла, за исключением нескольких каменных башен, вяземская средневековая крепость. Средоточие торговой жизни города – Гостиный двор приобрел планировку и черты, соответствующие духу времени. Распрямились направления основных улиц, выезды из Вязьмы получили оформление с помощью новых церквей при кладбищах, вынесенных за границы города. Купеческий капитал преобразил вид жилых и церковных строений, придав Вязьме неповторимый и запоминающийся облик.

Археологические исследования (1973 – МГУ, 1988, 1990-е, 2008 – ИА РАН) и разработка историко-археологического опорного плана Вязьмы в границах города XVIII в. (2002 и 2010 гг.) позволили установить наличие различного по мощности и структуре культурного слоя и его большой научный потенциал, определить возможность составления дендрохронологической шкалы древностей города. Материалы археологии впервые дали возможность наметить черты своеобразия средневековой материальной культуры разных частей города (детинца и посада), выявить некоторые источники поступления привозных изделий. Археологические исследования, ввиду малочисленности ранних письменных источников, являются единственной возможностью осветить вопросы происхождения города и его многовековую историю, начиная с древнейшего периода.

Быстроменяющаяся жизнь, активное строительство в городе диктуют необходимость скорейшего решения вопроса об охране археологического культурного слоя Вязьмы, разрушение которого невосполнимо. В городе с почти 800-летней историей должно стать нормой и практикой проведение охранных археологических исследований, предваряющих любые земляные работы в заповедной зоне. Ведь только благодаря архитектурно-археологическому наследию и мы, и последующие поколения сможем судить о таком феномене русской истории, как Вязьма.

А.М. Степанов, В.К. Сингх (Великий Новгород, Москва)

Берестяная грамота № 952: археологический контекст находки

На Троицком раскопе в период с 2001–2011 гг. практически полностью исследована небольшая по площади усадьба «У» (по принятому буквенному обозначению, начиная с 1973 г.). По-видимому, она относится к комплексу усадеб Рядятиной улицы Людина конца средневекового Новгорода. Одна из особенностей ее расположения – выход на неизвестную улицу, точнее переулок, разделяющий городские кварталы, ориентированные на Черницыну и Рядятину улицы. Такая планировка зафиксирована с начала освоения данной территории средневекового Новгорода вплоть до рубежа XII–XIII вв. Усадьба к югу от

переулка («Т»), по-видимому, составляла единый владельческий комплекс с «У», что требует дополнительного подтверждения.

Следует отметить неординарность как застройки усадьбы, так и вещевого комплекса в этот и предыдущий хронологический периоды. Вероятно, XII в. является периодом наибольшего расцвета усадеб «У» и «Т», о чем можно судить по вещевым находкам: монетам, свинцовым товарным пломбам, берестяным грамотам (именно к этому периоду относятся все грамоты, найденные на Троицком XIV раскопе), предметам христианского культа, вооружения и др.

В 2004 г. на усадьбе «У» была найдена берестяная грамота № 952, в которой автор сообщает о группе новгородцев, значительной сумме денег (400 гривен) и упоминает город Смоленск. (*Янин и др., 2015. С. 46–49*). Датировка напластований – вторая половина XII в., возможно, ближе к концу столетия.

В этот период основной постройкой на усадьбе был пятистенный сруб больших размеров, существовавший длительное время. В комплексе с ним соседствовали однокамерные постройки небольших размеров; зафиксировано три яруса, сменяющие друг друга.

Во второй половине или в конце XII в. усадебная застройка была уничтожена пожаром, после которого данная территория находилась в запустении длительное время. Возможно, она использовалась в хозяйственных целях, но активная жизнь на ее территории прекратилась – отсутствует жилая застройка, по комплексу находок складывается впечатление использования пустыря в качестве свалки.

В докладе будет предпринята попытка выяснить, связан ли пожар с событиями, описанными в берестяной грамоте.

Литература:

Янин В.Л., Зализняк А.А., Гишпиус А.А. 2015. Новгородские грамоты на бересте. Т. XII. М.

Е.К. Столярова, В.В. Миненко (Москва)

Стеклянные предметы древнерусского времени из Вщижа (по итогам работ 2014–2015 гг. на посаде и окольном городе)

Древнерусский город Вщиж известен по летописным данным с 1142 г. В 1160-е гг. он был центром небольшого удельного княжества, вассального по отношению к Чернигову. В 1238 г. город был razoren войсками Батые. После этих событий, со второй половины XIII в., Вщиж как городское поселение перестал существовать.

История археологического изучения Вщижа началась в 40-х годах XIX в., когда остатки древнего города исследовались любительскими раскопками местных помещиков (В.М. Зиновьевой-Фоминой и М.М. Фоминым) и священнослужителя (Н. Митропольским). В первую очередь интерес у них вызывали остатки древнерусского кирпичного храма, который в ходе этих работ был открыт и изучен. Найденные вещи, в основном это предметы убранства храма, были переданы в Московское археологическое общество, а затем в Исторический музей.

В начале XX в. исследования на городище Вщиж и в его окрестностях были предприняты членом Орловской ученой архивной комиссии, сотрудником Орловского губернского музея С.А. Чуевым и профессором Орловской духовной семинарии И.Е. Евсеевым. Среди различных многочисленных находок были и стеклянные изделия – обломки brasлетов. В частности, И.Е. Евсеевым в разных местах на городище было

обнаружено «до 100 обломков стеклянных и мастичных ожерельев». К сожалению, эти и другие предметы из раскопок во Вщиже, хранившиеся в Орловском краеведческом музее, были утрачены в годы Великой Отечественной войны.

В 1940, 1948–1949 гг. во Вщиже экспедицией ИИМК АН СССР под руководством Б.А. Рыбакова были проведены широкомасштабные разведочные и раскопочные работы (в общей сложности изучено около 2000 кв.м). В отчетной документации и публикациях по итогам исследований есть упоминания, правда без подробного анализа, о находках древнерусских изделий из стекла – бус и браслетов. Коллекция из раскопок ныне хранится в фондах ГИМ.

В конце XX – начале XXI в. исследования во Вщиже были сосредоточены в основном на посаде и окольном городе. Они носили охранно-спасательный характер и были ограничены по площади. Работы выполнялись экспедициями Брянского государственного университета (Е.А. Шинаков), Брянской областной дирекцией по охране и использованию памятников истории и культуры (В.Н. Гурьянов), Деснинской экспедицией ИА РАН (Р.А. Нигматуллин), ООО «Улисс» (В.А. Чивилев). Небольшое количество находок из стекла не позволяло провести полноценный анализ и систематизацию этих предметов.

Источниковой базой для настоящего доклада являются стеклянные находки, полученные в 2014 г. Брянской древнерусской экспедицией Брянского государственного университета под руководством Е.А. Шинакова на территории окольного города и в 2015 г. экспедицией отдела сохранения археологического наследия ИА РАН под руководством В.В. Миненко на территории посада. Основную массу находок, как это обычно бывает при раскопках древнерусских городов, составляют фрагменты браслетов (261 экз.), кроме них обнаружены бусины (13 экз.), перстни (5 экз.) и фрагменты двух сосудов.

В основе исследования стеклянных находок лежит методика изучения древнего стекла, предложенная Ю.Л. Щаповой. Основные задачи исследования – установление происхождения и хронологии стеклянных предметов. Решение вопроса о месте их производства способствует изучению основных направлений и динамики развития торгово-экономических связей города. Гибель города в ходе монгольского нашествия надежно датирует все найденные предметы домонгольским временем. Это дает возможность выделить основные морфо-технологические признаки, а также характеристики химического состава, характеризующие стеклянные предметы, оказавшиеся в городе во второй половине XII – первой трети XIII вв.

И.Ю. Стрикалов (Москва)

Старая Рязань. Новые данные о ранней истории города

Доклад посвящен проблеме времени возникновения Старой Рязани и составу населения раннего города в контексте комплексного анализа новых археологических материалов. Рассматриваются вопросы хронологии древностей и стратиграфии культурного слоя города, региональные особенности ремесленных традиций и погребального обряда, историко-культурный контекст освоения Среднего Поочья государственными структурами Древней Руси.

Новгород X века по данным дендрохронологических исследований

Тема датировки древнейших археологических слоев на территории Новгорода обсуждается достаточно давно. Слои X в. обнаружены на Софийской стороне – на Неревском и Троицком раскопах и в северной части новгородского Детинца, на Торговой стороне – на Михайловском раскопе. Раннее освоение территории подтверждено и дендрохронологическими датировками нижних ярусов сооружений. С 60-х гг. XX века в историографии закрепилось мнение о том, что древнейшие культурные напластования на территории Новгорода датируются 950-ми гг., а слои более раннего времени – IX – первой половины X вв. зафиксированы лишь на Рюриковом Городище. Исследования 1970 г. в Славенском конце, на Михайловском раскопе продемонстрировали, что этот район был освоен несколько позже – в 970-е гг. С началом в 1973 г. работ в Людином конце, на Троицком раскопе был выявлен еще один участок города, где застройка и мостовые появились в X в., однако полученные здесь датировки нижних ярусов мостовых Пробойной и Черницыной улиц – 930–940-е гг. противоречили сложившимся представлениям о времени появления Новгорода и не закрепились в науке. Наконец, в 1980-е гг. слои X в. были выявлены в северной части новгородского Детинца, у Лихудова корпуса, и датированы 960-ми гг. Несмотря на значительно увеличившиеся в конце XX – начале XXI в. масштабы археологических исследований, других центров древней застройки X в. на территории Новгорода не выявлено.

В основе датировки ранних ярусов Неревского раскопа Б.А. Колчиным лежат дендродаты 8-ми деталей мостовой Козмодемьянской улицы (3 образца яруса 28 – 953 г., 2 спиля яруса 27 – 972 г., 3 образца яруса 26 – 989 г.); дендрохронологическое изучение синхронных построек не проводилось. С началом применения компьютерных программ для обработки дендрохронологических данных стало возможным оперативно сопоставлять значительные массивы цифровых и графических данных на предмет их синхронизации и проверки ранее выполненных датировок. Первый такой опыт выявил в материалах Неревского раскопа для 50% образцов X–XII вв. сбой от нескольких до нескольких десятков годичных колец; 28-й ярус Козмодемьянской улицы, в частности, был удревнен на 20 лет: в ходе компьютерной обработки получена дата 932 г.

В ходе исследования ранних сооружений на территории Троицкого раскопа установлено, что они возникают в 930–940-е гг., что подтверждается комплексом дендродат, полученных в 1970–2010-е гг. при изучении как мостовых, так и усадебной застройки. Значительное количество датированных сооружений, анализ стратиграфии и хронологии раскопа позволили проследить процесс постепенного распространения застройки от Волхова в западном направлении, вверх по склону холма.

Напластования X в. в Новгородском кремле прослеживаются лишь на небольших участках под оборонительными сооружениями 1040-х гг.; на внутренней площадке Детинца они были уничтожены при строительстве этих укреплений. Фрагментарно выявленные ранние конструкции в этой части города датируются 940–960-ми гг. Дендрохронологическое исследование нижнего яруса мостовой Михайловского раскопа, проведенное в 2017 г., подтвердило, что она датируется 970-ми гг. К сожалению, состояние документации (отсутствие привязок образцов к сооружениям как в публикации, так и в лабораторной документации) не позволило продолжить эти исследования.

Таким образом, проверка дендродат четырех участков древнейшей застройки на территории Новгорода, проведенная в последние годы, выявила следующую картину. Первичное заселение территорий на Софийской стороне Новгорода в Неревском и Людином концах относится к 930–940-м гг., постройки в северной части будущего Детинца появляются в 940–960-е гг., а самые ранние усадебные комплексы Торговой стороны датируются более поздним временем – 970-ми гг., что демонстрирует не единовременное, а постепенное освоение городской территории в X в.

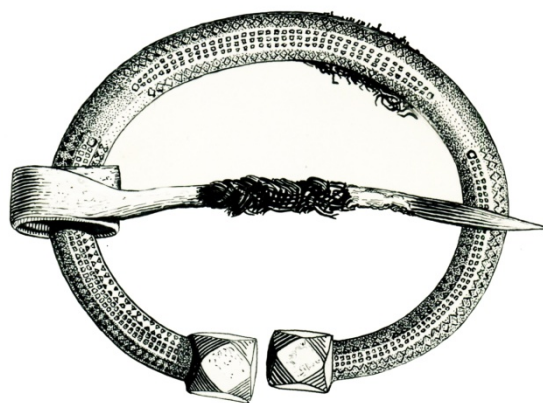
Е.А. Тянина (Москва)

Комплекс «кабаньих» амулетов Людина конца средневекового Новгорода

Амулеты из просверленных клыков кабана встречаются в X–XIII вв. на поселениях и в погребениях по всей территории Древнерусского государства. Для культурного слоя Новгорода амулеты, связанные с почитанием кабана, также являются одной из характерных находок. На сегодняшний день археологическая коллекция Новгорода насчитывает более 200 экземпляров амулетов из зубов и костей восьми видов животных, найденных в слоях преимущественно X – первой половины XIII вв. Примерно четверть от этого числа составляют «кабаньи» амулеты. Топографическое и хронологическое исследование их бытования, проведенное по Новгороду в целом, выявило ряд особенностей, отличающих характер распространения этой категории амулетов от общей картины использования амулетов из костей и зубов животных в Новгороде. Около трех четвертей всех находок относятся к слоям раннего периода (X – первая половина XI в.) и локализируются в Людином конце средневекового города (Троицкий раскоп). Это позволило выделить в Людином конце своеобразный комплекс этих амулетов, нехарактерных для других частей Новгорода. Остеологический анализ материала показал, что они представлены, в основном, нижними клыками самцов – бивнями. Редкими находками являются амулеты, изготовленные из клыков самок, а также из резцов кабана. Согласно стратиграфии Троицкого раскопа «кабаньи» амулеты встречаются преимущественно в слоях X – первой четверти XI вв. Ряд предметов обнаружен в нижних пластах, на предматерике и материковых ямах, то есть, они связаны с первоначальным заселением данной территории. Топографическое исследование «кабаньих» амулетов в Людином конце позволило выделить зоны их скопления в ранний период. Это – усадьбы Ярышевой улицы и усадьба «Ж» Черницыной улицы, где выявлены наиболее ранние напластования Троицкого раскопа. Еще одно скопление происходит с усадьбы «Г» Черницыной улицы, где следует особо отметить комплекс редких амулетов из кабаньих резцов.

Такая картина указывает на ограниченность почитания кабана населением Новгорода и позволяет предположить, что комплекс «кабаньих» амулетов Людина конца связан со спецификой именно этой части Новгорода. Следует отметить, что другой особенностью языческих древностей Людина конца является комплекс скандинавских амулетов, относящийся к тому же раннему периоду и связанный с теми же усадьбами. Не исключено, что эти находки отражают единый комплекс дохристианских представлений, и нехарактерное для новгородцев почитание кабана проявилось здесь под скандинавским влиянием.

**Погребальный обряд
городских и сельских могильников**



Большие курганы Гнёздова. Курган Ц–2/1950 из раскопок Д.А. Авдусина

Среди погребальных памятников периода образования Древнерусского государства большой интерес представляют так называемые большие курганы, известные по раскопкам на территории Киева, Чернигова, Гнёздова. Большие курганы являются монументальными погребальными памятниками, критериями выделения которых из общей массы курганных насыпей являются как метрические признаки, так и некоторые элементы внутренней структуры насыпи и погребального обряда. Гнёздовские большие курганы составляют большую часть среди исследованных к настоящему времени памятников такого рода. Сам феномен больших курганов как на территории Гнёздова, так и на всем пространстве Древней Руси практически не изучен и представляет предмет дискуссии. Считается, что погребальная практика древнерусских больших курганов наибольшее количество параллелей имеет на территории Скандинавии. Но абсолютно точного воспроизведения скандинавской погребальной практики больших курганов на территории Гнёздова и Чернигова найти нельзя. Это обуславливается тем, что символическое и культовое назначение скандинавской крупной насыпи, по-видимому, могло быть несколько иным, нежели древнерусской.

Исследование больших курганов Гнёздова представляет большой научный интерес по целому ряду причин, одной из которых является вопрос об особенностях погребального обряда по типу возведения монументальной насыпи. Гнёздовский археологический комплекс располагается на обоих берегах Днепра в 12 км от Смоленска и является крупнейшим памятником эпохи формирования древнерусского государства. Он включает в себя два городища, два селища и курганный могильник, который насчитывал не менее 4500 курганных насыпей, образующих 8 могильников. Восемь насыпей, составившие выборку для больших курганов, сосредоточены в трех курганных группах: Центральной, Ольшанской и Днепровской (*Булкин, 1975, С. 134–135*). Большинство монументальных курганов было исследовано в дореволюционное время В.И. Сизовым, С.И. Сергеевым, И.С. Абрамовым. В послевоенное время несколько насыпей было раскопано Д.А. Авдусиным. Исследователями, которые занимались данной проблематикой, предпринимались некоторые попытки изучения погребального обряда монументальных гнёздовских насыпей на основе опубликованных дневников и отчетов по раскопкам курганов (В.А. Булкин, Г.С. Лебедев, В.Я. Петрухин, Ф.А. Андрощук, И.И. Еремеев).

Одно из погребальных сооружений, не вошедшее в выборку В.А. Булкина и которое можно отнести к большим курганам, является насыпь сильно разрушенного кургана, раскопанного Д.А. Авдусиным в 1950 г. – курган Ц–2/1950. Курган располагался в Центральной курганной группе на естественной возвышенности в самой высокой точке окружающего ее древнего ландшафта. Сейчас на этом месте находится заброшенный карьер. Материалы из этого кургана обычно рассматривались исследователями только в части характеристики отдельных вещей из погребального инвентаря или же отдельных элементов самого погребального сооружения.

В настоящее время, благодаря развитию информационных технологий, появились новые возможности рассмотреть архивные материалы раскопок кургана Ц–2/1950. Сравнение имеющихся полевых схем и плана курганов Центральной группы, зафиксированной немецкой аэрофотосъемкой 1942–1944 гг., позволило уточнить расположение сохранив-

шихся к моменту начала раскопок кургана части ровика и перемычки-всхода, которые не были отмечены в полевой документации 1950 г. На основе полевых чертежей 1950 г. была создана 3D модель насыпи на момент начала ее раскопок. Кроме того, при соотнесении данных полевого отчета и чертежей удалось восстановить поэтапность возведения погребального сооружения, а также уточнить некоторые элементы погребального обряда.

Литература:

Спицын А.А. 1905. Гнездовские курганы в раскопках С.И.Сергеева // ИАК. СПб. Вып.15. С. 6–70.

Булкин В.А. 1975. Большие курганы Гнездовского могильника // Скандинавский сборник XX. Талин. С. 134–146.

Авдусин Д.А. Отчет о раскопках в Гнездове в 1950 г. Архив ИА РАН. Р–1. № 474. С. 113–183.

О.П. Доброва (Москва)

Бусы из кургана Левобережный–1

В кургане ЛБ–1, раскопанном Смоленской археологической экспедицией МГУ в 1987 в Левобережной группе Гнездовского археологического комплекса, зафиксирована одна из наиболее разнообразных для гнездовских курганов коллекций бус. Здесь представлены бусы из стекла, горного хрусталя и сердолика, серебра, а также ряда других материалов. В составе комплекса встречены в том числе очень редкие типы бус для Древней Руси – такие как крупная шарообразная хрустальная или сердоликовая граненая бусина с двумя неравными пирамидками. По всей вероятности, комплекс бус может быть датирован второй половиной X в.

М.О. Жуковский (Москва)

Инструменты для взвешивания в контексте погребального инвентаря курганов Гнездова

Многолетние исследования гнездовских курганов дали самую представительную коллекцию инструментов для взвешивания среди материалов раскопок древнерусских могильников. Детали миниатюрных равноплечных складных весов и футляров к ним обнаружены в 18 комплексах, бочонковидные и четырнадцатигранные гирьки – в общей сложности более 110 экземпляров – происходят из 72 погребений. Значительное число находок делает материалы статистически значимыми и позволяет рассмотреть целый ряд вопросов, касающихся социальной, культурной, гендерной и профессиональной атрибуции погребенных, сопровождавшихся инструментами для взвешивания. Находки из гнездовских погребений представлены в докладе на фоне комплексов с весами и гирьками, происходящими из синхронных древнерусских могильников. Круг сопоставимых с Гнездовом материалов ограничен погребениями курганов Ярославского Поволжья, Шестовицкого могильника, Старовознесенского некрополя Пскова, а также нескольких единичных комплексов.

В то же время, по целому ряду признаков гнёздовские погребения с инструментами для взвешивания обнаруживают большее сходство с материалами североевропейских, нежели древнерусских могильников, в первую очередь – захоронениями позднего этапа некрополя Бирки. В частности, принципиальное значение имеет доминирование женских погребений в числе комплексов с полным набором инструментов для взвешивания, включившим как весы, так и гирьки. Прослеживаемые параллели обусловлены не столько культурно-этническими особенностями погребенных в Бирке и Гнёздове, сколько самим характером памятников и структурой их населения. Как в Гнёздове, так и Бирке доминируют комплексы с минимальным количеством гирь в своем составе.

Большинство погребений с разновесами относятся к числу рядовых (и нередко – малоинвентарных), и не имеют ярко выраженных социальных, профессиональных и этнических черт. Весы, напротив, значительно чаще сопровождают погребения с богатым и разнообразным инвентарем, однако, как правило, не сочетаются в них с весовыми гирьками. Другими словами, в комплексах Гнёздовских курганов гирьки относятся к числу предметов повседневной, бытовой материальной культуры, в то время как весы служат индикатором в первую очередь социального, а не профессионального статуса погребенных, что хорошо подтверждается достаточно равномерным распределением находок среди мужских, парных и женских погребений. Это довольно резко контрастирует с материалами погребений других древнерусских памятников, включающих инструменты для взвешивания.

Обширная гнёздовская коллекция весов и гирек демонстрирует их важную роль не только (скорее – не столько) в трансъевропейской торговле, но и во всех сферах внутреннего оборота драгоценного металла, в первую очередь, серебра – обмене, ремесленном производстве, социоэкономических отношениях, – сконцентрированного в раннегородских торгово-ремесленных поселениях.

С.С. Зозуля (Москва)

Исследования в Днепровской курганной группе Гнёздовского археологического комплекса в 2014 г.*

Одним из направлений исследований в Днепровской курганной группе является выявление курганов, заметных на плане В. Заленского 1901 г. и аэрофотосъемке Люфтваффе 1944 г., расположенных к востоку от основного скопления насыпей. Хозяйственное освоение территории, затем тракторная распашка советского времени могли уничтожить небольшие по размеру курганы.

Для решения поставленной задачи был заложен раскоп Д–2 площадью 64 кв.м на небольшом расстоянии от сохранившегося «одиночного» кургана. Под дерном выявлен пахотный горизонт (серая мешаная супесь) мощностью в среднем около 25 см. Ниже располагался материк (желтая супесь), на котором отчетливо прослеживались плужные борозды. В материке обнаружено четыре ямы, не относящиеся к погребальным сооружениям раннего Средневековья. Зафиксированные в раскопе камни, в большинстве, не носили следов термического воздействия.

Благодаря просеиванию, затем промывке просеянного грунта удалось собрать представительную коллекцию массового материала, включающую 3139 (252.6 г) фрагментов

* Работы выполнены в рамках проекта РФФИ № 16-06-00380

кальцинированных костей и 990 (1558.3 г) фрагментов керамики. Обращает на себя внимание заметное присутствие фрагментов лепных сосудов, представленных 277 (564.3 г) обломками, что составляет 8,8% от общей выборки в количественном отношении и 36,2% от общего веса коллекции.

Индивидуальные находки представлены одиннадцатью предметами из камня, глины, стекла, железа и сплава на основе меди. Все артефакты происходят из горизонта пахоты. Хронологический диапазон коллекции очень велик. Наиболее ранним предметом является кремневый отщеп каменного века. К Средневековью относятся два глиняных пряслица, железная пружина замка, квадратный в сечении каменный оселок, синяя стеклянная бисерина и железный, инкрустированный проволокой из медного сплава, ключ. Новым временем датируются два осколка стеклянных штофов. К предметам, уточнить датировку которых затруднительно, относятся два массивных каменных оселка, очевидно, утерянные во время покосов на заливных лугах. Кроме того, пахотный слой был насыщен материальными свидетельствами XX–XXI вв.: постоянно встречались шрапнель, осколки и гильзы времен Второй мировой войны, бутылочные пробки, куски проволоки, осколки стекла, мелкие советские монеты, прекрасно сохранившиеся крупные кости домашнего скота.

Полученные данные позволяют сделать несколько предварительных выводов (для получения более конкретных данных требуется продолжение работ и увеличение площади раскопок). Насыщенность пахотного горизонта кальцинированными костями свидетельствует в пользу того, что в непосредственной близости от исследованного участка действительно располагалась насыпь кургана или нескольких, содержащих погребение или погребения по обряду трупосожжения, характерному для захоронений Гнёздовского археологического комплекса. Часть находок и керамики может происходить из разрушенного кургана или курганов. В то же время, наличие камней со следами термического воздействия, пусть и в небольшом количестве, и значительная коллекция керамики заставляют воспринимать участок как зону хозяйственного освоения поселения, расположенного где-то поблизости. К выводу о небольшом поселении подталкивает и состав керамической коллекции, содержащей заметную долю лепной керамики, не встреченной в погребениях Днепровской курганной группы. Следовательно, происхождение фрагментов из разрушенных захоронений маловероятно. В данном случае, речь не идет о центральной части Гнёздовского археологического комплекса, где хорошо известны Центральное городище и окружающее его со всех сторон открытое поселение. Видимо, селище, соответствующее Днепровской курганной группе, все же существовало, но говорить о точном месте его расположения и размерах пока преждевременно.

С.Ю. Каинов, В.В. Новиков (Москва)

Исследования Лесной курганной группы и северо-восточной части Центрального гнёздовского поселения в 2017 г. (предварительные результаты)*

В 2017 г. отряд объединенной Гнёздовской археологической экспедиции провел раскопки в Лесной курганной группе и разведывательные работы в прилегающей к ней северо-восточной части Центрального поселения. В юго-западной части Лесной группы, слабо

* Работы выполнены в рамках проекта РФФИ № 16-06-00380

изученной предшествующими работами, были раскопаны три кургана (Л–206, Л–207, Л–208). Археологические раскопки были предварены геофизическими исследованиями, позволившими предполагать наличие под курганными насыпями могильных ям.

Под насыпью кургана Л–206, диаметром 12 м и высотой около 1 м, выявлено пятно могильной ямы размерами 3,5×3,1 м и глубиной около 1,3 м. На дне находился плохо сохранившийся скелет мужчины. Расположение костей позволяет предположить, что умерший был захоронен сидя. Сзади погребенного находился щит, от которого сохранились металлические детали. Кроме щита были найдены кошелек с фрагментами дирхемов, гирьками и бусиной, а также нож, оселок и фибула. Одежда погребенного была расшита лентой, изготовленной из серебряной проволоки.

Насыпь кургана Л–207, диаметром около 7 м и высотой – 0,4 м, перекрывала могильную яму размерами 4,0×3,8 м и глубиной около 1,5 м. Скелет погребенного почти не сохранился, но инвентарь захоронения не оставляет сомнений, что погребенный – мужчина. Он был захоронен с мечом, фибулой и поясной пряжкой, ножом и оселком. В углу могильной ямы найдены железные обручи и дужка деревянного ведра.

Под насыпью кургана Л–208, диаметром около 6,5 м и высотой 0,45 м, находилась могильная яма размерами 3,0×1,4 м, глубиной около 1,6 м. На дне ямы выявлен тлен от деревянной колоды, внутри которой находились плохо сохранившиеся кости ног и зубы погребенного. Погребальный инвентарь представлен семью пуговицами от кафтана, боевым и бытовым ножами, кресалом с кремнем и оселком.

Размеры погребальных сооружений и особенности стратиграфии позволяют утверждать, что в курганах Л–206 и Л–207 погребения были совершены в деревянных камерах. В кургане Л–208 погребенный был помещен в деревянную колоду, поставленную на дно могильной ямы, которая затем была засыпана. На основании погребального инвентаря и обряда захоронения исследованные курганы датируются второй половиной X века.

Северо–восточная часть Центрального поселения – наиболее неравномерно изученная территория археологического комплекса. Участок имеет сложную топографическую структуру и разделен на северную и южную части безымянным притоком к речке Свинец, которая ограничивает участок с запада. На севере культурный слой краевой части поселения нарушен застройкой деревень Гнёздово и Глушенки. На юге территория искусственно ограничена полотном Витебской железной дороги. Культурный слой в этой части поселения поврежден в процессе строительства комплекса усадьбы XVIII – начала XX в., объектами времен Великой Отечественной войны и сельскохозяйственной распашкой.

В 2017 г. в северо-восточной части поселения были проведены работы по уточнению границ распространения культурного слоя, в ходе которых было выяснено, что поселение примыкает непосредственно к курганам Лесной курганной группы. Данное обстоятельство увеличивает оценку общей площади гнёздовского поселения примерно на один гектар. Для территории, на которой располагалась усадьба XIX – начала XX в., проведен комплекс неинвазивных методов разведочной геофизики. Получена карта распространения магнитных аномалий, связанных с постройками усадьбы и объектами времен войны.

Построена модель микрорельефа с применением топогеодезического оборудования. В рамках работ по созданию единой геоинформационной базы Гнёздовского археологического комплекса на основе ArcMap для этого участка были объединены данные по результатам раскопок Смоленской археологической экспедиции МГУ в 1971, 1975, 2014 гг., немецкая аэрофотосъемка участка 1944 г, современная съемка с применением БПЛА и массив индивидуальных находок. Работы в этой части Гнёздовского археологического комплекса предполагается продолжить в последующие годы.

Изучение средневековых погребальных древностей Суздальского Ополя: методы, возможности и перспективы

Творческий подход и необходимость маневрирования в процессе раскопок, призыв к которым прозвучал в работах Д.А. Авдусина уже полвека назад (*Авдусин, 1972. С. 116*), заставляет археологов искать и апробировать как новые методы исследований, так и пересматривать уже классические приемы, вырабатывая тот наиболее подходящий комплексный подход, который, с учетом местных природно-географических особенностей регионов, степени сохранности памятников и других условий, будет оптимальным для извлечения максимального объема информации.

Одним из регионов, ставшим фактически полигоном для отработки методики полевых работ по поиску и изучению средневековых погребальных памятников, находящихся в зоне активного многолетнего земледелия, стало Суздальское Ополе (*Макаров и др., 2009*).

История изучения погребальных древностей региона насчитывает уже более 160 лет, однако лаконичность публикаций и полевой документации XIX в., времени, когда был раскопан основной массив курганных могильников (*Уваров, 1872*), не позволяет в полной мере использовать эти данные и зачастую вынуждает проводить не только архивные, но и повторные полевые изыскания с использованием современных методов для уточнения особенностей планиграфии и хронологии памятников (*Krasnikova et al., 2018*).

Значительная диспропорция в количестве известных могильников и поселений того же времени, которая выявлена в результате работ Суздальской экспедиции ИА РАН и ГИМ последних 15 лет, ставит вопрос о степени разрушения погребальных памятников, соотношении их основных типов – курганных могильников и грунтовых кладбищ, и открывает большие возможности для поиска новых средневековых некрополей и изучения всего комплекса погребальных древностей на новом уровне.

Литература:

- Авдусин Д.А. 1972.* Полевая археология СССР. Учебное пособие. М., Высшая школа.
- Макаров Н.А., Красникова А.М., Карпухин А.А. 2009.* Курганные могильники Суздальской округи в контексте изучения средневекового расселения и погребальных традиций // Великий Новгород и средневековая Русь: Сборник статей: к 80-летию академика В.Л. Янина. М.: Памятники исторической мысли. С. 432-454.
- Уваров А.С. 1872.* Меряне и их быт по курганным раскопкам: исследования гр. А.С. Уварова. М.: Синодальная типография.
- Krasnikova A., Fedorina A., Erokhin S., Makarov N., Modin I., Pavlova A., Pelevin A., Topilina T., Zaytseva I., Ugulava N. 2018.* Shekshovo burial site: a case study of geophysics' investigation of medieval cemetery // 24th Annual Meeting of the European Association of Archaeologists 5 – 8 September 2018, Barcelona. Abstracts book.

Погребальная обрядность гнёздовских курганов как источник по истории Древней Руси

Возникнув около тысячи лет назад, Древняя Русь заняла обширную малозаселенную территорию Восточной Европы, через которую проходили важнейшие для раннего средневековья торговые пути, обеспечивающие политические, культурные и экономические контакты Арабского Востока и Западной Европы, Скандинавии и Византии. Разветвленная система речных путей сообщений, среди которых исследователи выделяют днепровский речной путь (путь «из варяг в греки») стала основой формирования территории Древнерусского государства. Единственное дошедшее до нас описание пути «из варяг в греки» очень лаконично, что предопределило широкие научные дискуссии при интерпретации археологических данных, которыми пытались восполнить пробелы в сообщениях письменных источников.

Сегодня, опираясь на археологические данные, мы можем с уверенностью говорить, что население всего Поднепровья в той или иной степени оказалось втянутым в IX–XI веках в обеспечение функционирования днепровского торгового пути, на протяжении которого возникли несколько ключевых поселений: Старая Ладога, Рюриково городище, Гнёздово, Шестовица.

Согласно устоявшему в современной научной археологической литературе мнению, Гнёздово играло центральную роль на важнейшем днепро-ловатском участке пути «из варяг в греки», превратившись в раннегородское поселение аналогичное Киеву и Новгороду того времени. Исследования в Гнёздове начались в 1874 г. с небольших раскопок М.Ф. Кусцинского, которые положили начало первому этапу исследования гнёздовских курганов, который продолжился до середины – конца 1920-х годов. Уже на первом этапе исследований погребений из Гнёздова В.И. Сизов, опубликовавший обобщенный отчет своих собственных полевых работ, дал достаточно полное описание погребальной обрядности курганов, а также очертил тот круг вопросов, вокруг которых и развивалась дискуссия во все последующие годы.

Развитие дискуссии о гнёздовских курганах, формирование, доминирование различных концепций и теорий являются характерными для славяно-русской археологии на всем протяжении XX столетия. Начиная с первых публикаций, гнёздовские материалы постоянно привлекались исследователями для «решения норманнского вопроса» – определения характера присутствия скандинавов на Руси и их роли и значения при формировании государственности. Дискуссия о норманнах в Гнёздове условно завершилась в начале 1990-х гг. после выхода ряда статей шведских исследователей, предложивших признать возможность миграции части скандинавского населения в Восточную Европу, которая проходила параллельно славянской колонизации территорий. Иногда даже речь шла о скандинавской колонизации некоторых областей Древней Руси. «Разобравшись» с «норманнским вопросом» в 1990-х гг. исследователи столкнулись, и не только в Гнёздове, с трудностью вычленения черт восточнославянского обряда IX–X вв.

Культура псковских длинных курганов: актуальные проблемы изучения

Культура псковских длинных курганов (КДК) известна исследователям с конца XIX в. Она была выделена и изучалась преимущественно по материалам своих погребальных памятников, наиболее заметными из которых стали валообразные («длинные») курганы, давшие название культуре. К настоящему времени выявлено почти три тысячи памятников КДК (преимущественно погребальных). Географические (от Эстонии до бассейна Мологи) и хронологические (от конца V в. до начала XI в.) определяют культуру длинных курганов как одну из крупнейших раннесредневековых общностей на территории лесной полосы Восточной Европы.

Несмотря на длительную историю изучения КДК, многие проблемы далеки от разрешения. Одной из наименее разработанных проблем остается внутренняя структура общества носителей культуры длинных курганов. С одной стороны, изучение вещевого и керамического комплекса КДК позволяет наметить членение ее ареала на меньшие области, с другой – эти области объединены единой сложной погребальной обрядностью. Обращает на себя внимание также внешняя «эгалитарность» культуры, среди памятников которой невозможно вычленить какие-либо «вождеские»/«элитарные» комплексы или локальные центры. Подавляющее большинство памятников КДК сгруппировано в своеобразные «гнезда», включающие один-два крупных курганных некрополя, несколько меньших курганных групп и одиночных курганов и несколько селищ с незначительным культурным слоем. В настоящее время невозможно судить, были ли поселения в пределах одного «гнезда» синхронны или выявленные селища представляют собой остатки поселков, с течением времени несколько раз переносившихся в пределах сравнительно небольшого пространства. Городища КДК сосредоточены близ западной и южной границ ареала культуры и служат не столько центрами скопления памятников, сколько отделяют «длиннокурганный» мир от его ближайших соседей. Возможно, культура псковских длинных курганов была организована как своего рода культовый союз или несколько таких союзов, а ведущую роль в этом обществе играли не воинские элиты, а жрецы.

Еще один важный вопрос – истоки курганной обрядности в лесной зоне Восточной Европы. В погребальной обрядности псковских длинных курганов есть ряд черт, сближающих ее с западными балтскими культурами, однако в лесной зоне Восточной Европы известны и другие курганные традиции. Погребальные памятники до сих пор остаются главным источником сведений о КДК, поселения изучены гораздо меньше, однако имеющиеся сведения позволяют пересмотреть ряд положений, утвердившихся в историографии в результате изучения преимущественно могильников. Многократно отмеченная топографическая привязка памятников культуры псковских длинных курганов к сухим сосновым борам на коренных берегах рек и озер, вызвавшая тезис о подсечном земледелии как основе хозяйства КДК, характеризует расположение именно погребальных памятников, в то время как поселения привязаны к источникам воды и часто располагаются, хотя и вблизи крупных курганных групп, но в ином ландшафте. Имеющиеся в распоряжении исследователей данные позволяют говорить о распространении среди носителей КДК пашенного земледелия в сочетании с использованием ресурсов леса и водоемов с их поймами.

Заслуживают специального изучения и находки, которые можно связать с КДК, происходящие из поселений, расположенных на границах ареала этой культуры или даже

за его пределами – таких, как Изборское и Псковское городища в Псковско-Печерском регионе, Борисоглеб на Ловати, селище Прость в Северном Приильменье и Ладожское поселение в Нижнем Поволховье. Характер и хронология контактов культуры псковских длинных курганов с ее соседями, исторические судьбы населения КДК составляют важную часть раннесредневековой истории Восточной Европы.

Н.А. Плавинский, В.М. Васильев (Минск)

«Погребальная камера» или нет?

Возможные пути трансформации «камерного» обряда на территории Полоцкой земли в конце X–XI вв.

Вопрос о выделении критериев элитарности погребений на основании характера инвентаря и особенностей ритуальных действий, производившихся в процессе его совершения, является одним из традиционных для древнерусской археологии. Вместе с тем, традиционность этого вопроса отнюдь не привела к выработке неких универсальных критериев для его решения.

Данная работа посвящена попытке выделения одного из типов статусного погребального обряда населения Полоцкой земли конца X–XI в. Поставленный вопрос представляется актуальным по двум причинам, во-первых, погребальный обряд населения Полоцкой земли древнерусского времени является относительно слабо исследованным в сравнении с другими регионами Руси. Во-вторых, в последнее время был исследован ряд новых элитарных памятников эпохи становления древнерусского государства. Материалы этих раскопок позволяет по-новому взглянуть на формирование погребального обряда жителей раннегородских центров и других групп населения, которые были вовлечены в процессы формирования государственных объединений и трансконтинентальную торговлю. Выявление новых археологических источников привело к активизации дискуссии об особенностях эволюции престижного погребального обряда на Руси и критериях выделения таких погребений.

Одним из самых ярких типов элитарных погребений эпохи формирования и ранних этапов существования древнерусского государства является так называемый «камерный» погребальный обряд. При этом несмотря на то, что элитарный характер древнерусских камерных погребений ни у кого из исследователей сегодня сомнений не вызывает, критерии выделения погребений в камерах и степень распространения этого обряда на Руси остаются дискуссионными.

По-существу, есть два основных подхода к выделению «камерного» погребального обряда. Первое из них, сформулировано К.А. Михайловым в фундаментальном монографическом исследовании «Элитарный погребальный обряд Древней Руси» (Михайлов, 2016). В результате кропотливой источниковедческой работы, проводившейся на протяжении более двух десятилетий, К.А. Михайлов создал максимально полный и подробный каталог древнерусских камерных погребений, определил основные характерные признаки камерного погребального обряда, его истоки и хронологию.

По мнению К.А. Михайлова, «...за термином «погребальные камеры» стоит особый, отличный от других типов захоронений погребальный ритуал с повторяющимся набором обрядовых действий. В этом ритуале главная идея воплощалась строителями в сооружении достаточно обширного, пустого, замкнутого со всех сторон подземного

пространства, куда помещалось тело покойного в сопровождении устойчивого набора инвентаря... характерен для камер устойчивый набор инвентаря, включавший часто повторяемые сочетания компонентов – набора украшений, вооружений, упряжи... По завершении обрядовых действий над склепом сооружали курганную насыпь. Таким образом, обряд захоронения в камере – это обряд ингумации в обширной могильной яме с деревянным склепом внутри, выстроенным как подземный дом» (Михайлов, 2016).

Вместе с тем, в восточноевропейской археологической традиции последних десятилетий существует устойчивая традиция выделения так называемых «квазикамер» – погребальных комплексов, напоминающих «чистые камеры», но не относящихся к их числу. Обычно, эти «квазикамерные» погребения являются хронологически более поздними, чем «чистые камеры». Наиболее полное описание «квазикамерной» погребальной традиции было дано Ю.М. Лесманом, который, собственно, и выделил данные погребения в отдельную категорию. По мнению Ю.М. Лесмана, «*В Восточной Европе камерные погребения, хотя и не очень многочисленные, широко распространяются почти по всей древнерусской территории лишь в конце X – первой половине XII вв... Погребения совершались в гробах и без, могли помещаться в специально построенные (из дерева, земли, дерна, камня) сравнительно просторные помещения – камеры (последние чаще всего размещались под насыпями курганов, но могли находиться и в теле насыпи, и вне связи с курганами), но иногда и в небольших (соответствующих размерам гроба или тела) ямах, которые вырывали как в грунте перед сооружением кургана, так и в уже готовой (иногда более ранней) насыпи, могли располагаться под насыпью кургана на поверхности грунта или на подсыпках и т.д...*» (Лесман, 2014).

Основной целью предлагаемой работы является выявление погребений в археологических материалах с территории Полоцкой земли, которые могут быть соотнесены с «квазикамерной» традицией, определение локальных особенностей местного обряда и их места в общем древнерусском контексте.

Н.А. Плавинский (Минск)

Бескурганное погребение культуры смоленско-полоцких длинных курганов у деревни Навры Мядельского района Минской области

Летом 2017 г. совместная археологическая экспедиция Международного государственного экологического института им. А.Д. Сахарова Белорусского государственного университета и исторического факультета Белорусского государственного университета продолжила исследования комплекса археологических памятников у деревни Навры Мядельского района Минской области. Деревня Навры находится в бассейне реки Узлянки, на ее левом берегу. Узлянка – это левый приток Нарочи (Нарочанки), которая, в свою очередь, является левым притоком Вилии.

Курганный могильник Навры известен в археологической литературе с конца XIX в. Можно предполагать, что первоначально могильник состоял из трех курганных групп, которые вместе насчитывали не менее 130 насыпей. На данный момент в некрополе сохранились две курганные группы – группа I (основная) и группа II. Исследования в Наврах были начаты в 1934 г. Е. Цегак-Голубович, которая раскопала 24 кургана в группе I и 5 в группе III. В 1987 г. В.Н. Рябцевич и А.Н. Плавинский раскопали 9 погребальных

насыпей в группе I. На протяжении 2012, 2015–2016 гг. Н.А. Плавинский исследовал еще 8 курганов в группе I.

В 2017 г. проводились раскопки курганных групп I и II, а также разведочные раскопки на берегах озера Навры (исследования Н.А. Плавинского, А.Н. Плавинского и В.А. Плавинского). Курганный группа II изучалась впервые. В 2017 г. в этой группе был раскопан курган 12 (исследованная площадь составила 96 кв.м), содержащий два погребения по обряду кремации. Погребения принадлежат к культуре смоленско–полоцких длинных курганов и могут быть предварительно датированы финальным этапом существования этой культуры в междуречье Западной Двины и Верхней Вилии – концом X – началом XI в. В обоих погребениях выявлен инвентарь – лепные горшки и оплавленные украшения из цветного металла.

На территории курганной группы II, поблизости от кургана 12, был заложен раскоп площадью 48 кв.м и шурф площадью 8 кв.м, в которых на уровне погребенной дневной поверхности времени функционирования курганного некрополя были выявлены отдельные кальцинированные кости и их скопления, а также единичные поврежденные в огне украшения из цветного металла и фрагменты лепной посуды, типичной для культуры смоленско–полоцких длинных курганов. Обстоятельства выявления этих находок позволяют полагать, что они маркируют бескурганный могильник с погребениями по обряду кремации, которые размещались либо на дневной поверхности, либо в каких-то наземных конструкциях. Следует отметить, что погребения данного типа в ареале культуры смоленско–полоцких длинных курганов выявлены впервые. Можно полагать, что бескурганные кремации являются синхронными с курганом 12 и относятся к финальным этапам существования культуры в междуречье Западной Двины и Верхней Вилии.

Н.И. Платонова (Санкт–Петербург)

Средневековый могильник на Земляном городище Старой Ладogi: стратиграфия и хронология

Могильник в центре площадки Староладожского Земляного городища был открыт В.И. Равдоникасом в 1938 г., отнесен к горизонту Г и датирован, предположительно, XI–XII вв. Инвентаря он почти не содержал; хронология опиралась исключительно на данные стратиграфии. Однако наличие в одной из могил тончайших пластин листового золота указывало на высокое имущественное положение погребенных.

Антропологическая коллекция Староладожского могильника доныне привлекает самое пристальное внимания исследователей. Резкое преобладание мужского компонента (около 90% от числа взрослых) и отнесение мужской краниологической серии к кругу норманнских форм (по результатам многомерного статистического анализа эта серия наиболее близка группам Скандинавии от эпохи викингов до средневековья) делают указанные материалы предметом горячей дискуссии в современной литературе (*Санкина, 2012; 2017; Пежемский, 2012; Моисеев и др., 2015*).

В контексте все более усиливающегося интереса к памятнику, представляется важным новое обращение к полевым материалам и уточнение стратиграфии соответствующего участка культурного слоя городища. Изучение дневников и чертежей Староладожской экспедиции 1938–1939 гг. показало, что неглубокие могильные ямы выкапывались в слое,

перекрывшем остатки застройки горизонта Д, предположительно, середины – третьей четверти X в. Сверху древнейший горизонт погребений был перекрыт развалами и вымостками плитняка, линзами речного песка и культурными остатками, суммарно отнесенными в ходе раскопок к XIII–XV вв. На участке, примыкавшем к могильнику с запада, застройка горизонта Д функционировала, по-видимому, до конца X в. (*Кузьмин, 1997*). Ее верхней границей являлся слой пожара, который можно связывать с походом ярла Эйрика Хаконарсона, опустошившего Ладогу в 997 г.

20 лет назад мною было высказано предположение, что развалы плитняка и песок, перекрывшие нижний горизонт погребений, следует интерпретировать как следы строительства каменной церкви св. Климента (1150-е гг.) (*Платонова, 1997*). Отметим, что на участке, раскопанном к западу от могильника (1949 г.), совершенно аналогичные остатки уже прямо связывались В.И. Равдоникасом с этим строительством. Такое же объяснение получили они в ходе раскопок Е.А. Рябина на Земляном городище в 1970–1980-х гг. Наконец, аналогичные по характеру отложения (линзы привозного песка и плитняк), зафиксированные Г.Ф. Корзухиной в шурфе в Каменной крепости Ладоги, также интерпретировались ею, как остатки церковного строительства XII в. Если наше допущение верно, упомянутые отложения становятся надежным стратиграфическим и хронологическим маркером, позволяющим выделить раннесредневековую часть могильника.

Не приходится сомневаться, что планировка и структура Староладожского поселения претерпели серьезные изменения на рубеже X–XI в. В частности, после пожара жилая застройка на интересующем нас участке прекратилась. Это вполне согласуется с наблюдениями Е.А. Рябина, отмечавшего нежилой характер слоя с находками XI–XII вв. под валами в западной части городища. В качестве возможного объяснения можно выдвинуть гипотезу о строительстве на пепелище первой церкви, возле которой и стало функционировать кладбище. Выбор данной площадки тем более вероятен, что в середине XII в. именно здесь возникает каменный храм св. Климента. В пользу ранней начальной даты функционирования могильника говорят и результаты радиоуглеродного анализа одного из костяков. Образец, исследованный Г. Поснертом по методу акселерации в лаборатории Уппсальского университета (Швеция), дал дату – конец X в.

В настоящее время ревизия материалов Староладожского могильника продолжается. В сочетании с новыми естественнонаучными исследованиями антропологической коллекции она, несомненно, позволит уточнить основные характеристики памятника.

В.Ю. Соболев (Санкт–Петербург)

Камеры, домовины, гробы. Судьба североевропейской погребальной традиции в Новгородской земле XI–XII вв.

Обряд погребения в камерах традиционно считается престижным, характерным для нерядовых членов древнерусского общества и связывается со скандинавской погребальной традицией, а его появление на Руси – с участием выходцев их северо-германских обществ в формировании древнерусской элиты и древнерусского общества в целом. Камерныя гробницы открыты в Киеве, Чернигове, Гнёздове, Ярославском Поволжье, Пскове; время их сооружения определяется в целом X веком, и считается, что в более позднее время камерный обряд не встречается на территории Древнерусского государства.

В пределах средневековой Новгородской земли, несмотря на высокую степень изученности погребальных памятников, не выявлено ни одного «дружинного» могильника X столетия. Однако, среди захоронений древнерусского времени (середины XI – первой половины XII вв.) выделяется хронологически компактная группа погребений, совершенных в больших могилах, при исследовании многих из которых прослежены следы деревянных перекрытий и/или внутримогильных конструкций. По своим размерным характеристикам и конструктивным особенностям они близки «классическим» камерным погребениям X в. Камерные погребения XI – первой половины XII вв. открыты в по- и приграничных частях Новгородской земли: в Причудье (Малы, Залахтовые), Полужье (Рапти-Наволоки, Удрай, Хрепле), Юго-Восточном Приладожье (Шангеничи, Мергино, Акулова Гора) и восточнее (Мозолево, Дрегли), Помостье (Чрезборицы), на Верхней Волге (Струйско, Избрижье, Карасенка). Стоит отметить, что лишь в Причудье и Помостье открыто несколько древнерусских камер в составе одного кладбища, в большинстве перечисленных некрополей исследовано по одной или две камеры.

В Новгородской земле исследована также группа подкурганных захоронений второй половины XI – первой половины XII столетия, совершенных в наземных деревянных конструкциях («ящиках», «домовинах»), размеры которых превосходят размеры «обычных» гробов и соотносимы с размерами камер. Некоторые из наземных «домовин» открыты в тех же курганных группах что и камеры (Рапти-Наволоки, Верхнее Полужье). Представляется вероятным, что наземные деревянные погребальные конструкции также восходят к североевропейской традиции, представляя особенности ее реализации «на местах».

«Классические» дощатые гробы и долбленые колоды появляются в древнерусской погребальной обрядности населения Новгородской земли не ранее рубежа XI–XII вв. Также как камеры и «домовины», они встречаются спорадически, материалы полностью исследованных кладбищ показывают, что их число обычно не превосходит 1–3. Такая ситуация сохраняется на протяжении XII–XIII столетий, археологически время полного повсеместного распространения обряда захоронения в гробах не прослеживается.

Таким образом, камерные погребения получают распространение в Новгородской земле в качестве престижной формы христианского обряда начиная со второй половины XI в., после его исчезновения в «классических» центрах – Киеве, Чернигове, Гнёздове. При этом важно отметить, что в обществе сохраняется лишь общее представление о камерах, конкретные способы и приемы строительства индивидуальны и варьируют от одного коллектива к другому, от кладбища к кладбищу: сооружаются как под- так и наземные конструкции, перекрытые плоскими или двускатными крышами. Открыты срубные и дощатые стены, встречаются камеры с угловыми столбами, возможно, к местным способам реализации престижной традиции могут быть отнесены и «погребальные камеры», сооруженные из дерна и перекрытые курганными насыпями.

П.Е. Сорокин (Санкт-Петербург)

О погребениях в ладье на территории Руси

Корабли викингов были открыты миру в конце XIX в. благодаря раскопкам норвежских королевских курганов. Изучение погребальных ладей в могильниках Центральной Швеции и их реконструкции были начаты в то же время. Форма и параметры судов в ингумациях реконструируются по их отпечатку в грунте и

расположению *in situ* железных заклепок. В кремациях, характерных для территории Руси, заклепки и их расположение также содержат некоторую информацию о форме и размерах сожженных судов. Раскопки погребений с ладьями в Гнёздово и Южном Приладожье начинаются также на рубеже XIX–XX вв., но работы по их интерпретации только в 1970-х гг. Распространение судовых заклепок на территории Руси с середины VIII до середины XI вв. на основных водных путях – в местах проживания скандинавов – а поселениях до нескольких десятков, в захоронениях до 280 экз., указывает на время, масштабы и районы использования скандинавских судов на древнерусской территории.

Признанным критериям погребения в ладье (от 50 до 100 и более заклепок) на территории Руси удовлетворяет менее десятка из почти сотни захоронений с заклепками, в двух регионах: в Южном Приладожье (Старая Ладога, Усть-Рыбежна) и в Верхнем Поднепровье (Гнёздово). Однако 50–100 заклепок достаточно только для соединения 1–2-х поясов обшивки малого (около 5 м) дощатого судна. Основная часть ладей в скандинавских захоронениях имеет длину 6–8 м и не менее 300 заклепок. Меньшее их количество в погребениях на Руси объясняется плохой сохранностью или несовершенной методикой раскопок. Однако, причиной этого может быть использование в погребениях однодеревок с нашитыми бортами, для крепления которых было достаточно названного количества заклепок. Единичные заклепки, вероятно, попадали в погребения вместе с частями судов, которые не были случайными и могли символизировать погребения в ладье.

Критериями определения заклепок как судовых являются, по моему мнению, помимо числа, несколько взаимосвязанных признаков: форма, количественное соотношение разных типов, расположение в составе комплекса и общий контекст находки. При интерпретации судовых находок в погребениях не может быть единых количественных стандартов, требуется дифференцированный подход, основанный на изучении всего комплекса имеющейся информации, включая размеры и форму кострищ и обстоятельства раскопок. Имеющиеся к настоящему времени материалы позволяют предполагать, что в погребениях на Руси, в основном, использовались части ладей или однодеревные суда. Учитывая возможную утрату заклепок при раскопках, можно предполагать и использование в них единичных дощатых килевых судов, длиной не более 10 м.

С.С. Ширинский (Москва)

Памятники Гнёздова как источник изучения начального периода формирования государства Русь

Выдающимся результатом работы экспедиции Д.А. Авдусина в окрестностях Гнёздова являются материалы исследованного в 1950 г. кургана 47. В развале трупосожжения в ладье мужчины и женщины вместе с другими находками здесь обнаружены превращенный в медальон солид византийского императора Феофила, обломки массивных цельносеребряных каролингских шпор и урна-горшок так называемого волынцевского типа.

Как отмечалось автором, уникальность совместного присутствия в погребении столь заметных, близких по времени и равноудаленных по своему происхождению предметов приводит лишь к одному варианту определения характера этого комплекса. В захоронении в ладье на периферии Лесной курганной группы Гнёздова, по-видимому, погребен один из

послов «хакана» народа «Рос», известных по тексту Бертинских анналов. Последние сообщают, что 18 мая 839 г. император Людовик Благочестивый принимал в Ингельгейме посольство императора Феофила вместе с послами хакана Руси, возвращавшимися после их пребывания в Константинополе и оказавшимися при проверке шведами.

Особо престижный и дорогой характер некоторых находок в кургане 47 убедительно соответствует известиям о практике одаривания послов императорскими дворами Византии и Франкской империи. Таким образом, данное захоронение с величайшей степенью вероятности знакомит нас не только с обстоятельствами завершающего этапа путешествия послов хакана Руси в Византию и Ингельгейм, но и шире: с превратностями судеб «свеонов» – шведов на службе Руси в первые десятилетия ее становления как государства.

В свою очередь, используемая в кургане 47 погребальная урна–горшок волынцевского типа археологически свидетельствует, что местом возвращения послов хакана Руси является Среднее Поднепровье.

Справедливость подобного заключения подтверждает появление в Приднепровской курганной группе у д. Гнёздово кургана 57/8, исследованного в 1899 г. Г.К. Богуславским и С.К. Сергеевым. В его захоронении найдены изготовленные в Киеве наиболее ранние по времени украшавшие уздечку накладки, выполненные в технике инкрустации серебром по бронзовой основе. На протяжении второй – третьей четверти IX в. единство происхождения таких деталей уздечек и конских оголовий узнаваемо определялось присутствием среди них круглых бляшек с инкрустированным изображением шестиконечной звезды. Время сооружения кургана 57/8 предположительно относится к концу второй четверти IX в. Если это верно, то его обустройство произошло вскоре после появления кургана 47.

Особенности топографии размещения упомянутых захоронений, как и других гнёздовских курганов, содержавших накладки с инкрустированным изображением шестиконечной звезды, могут отражать этапы освоения местной среды представителями власти из Среднего Поднепровья и превращения района современного Гнёздова в опорный пункт киевских князей. Реальность такого процесса показывает появление в конце IX – начале X вв., уже в эпоху присутствия в Киеве Вещего Олега, в Центральной группе гнёздовских курганов захоронений, содержавших наборы инкрустированных накладок на конскую сбрую, но с новым и хорошо узнаваемым изображением пятиконечной звезды.

Этнокультурные и торговые связи
периода формирования древнерусского
государства



Несколько фундаментальных вопросов, связанных с ранними этапами Руси

Дискуссия о происхождении Руси и самых ранних этапах ее истории на обширной территории Северной и Северо-Восточной Европы продолжается. На протяжении длительного времени, включая современную эпоху, исследователи пытались обнаружить местные корни Руси либо в Восточной Европе – преимущественно в центральных регионах, либо стремились объединить концепции местного происхождения и появления пришлых с Запада этнических групп. Обе концепции тесно связаны с ретроспективным мышлением: стремлением проследить непрерывное историческое развитие от Древней Руси к современной России. Такой метод представляется ошибочным и далеким от науки. Более приемлемым является анализ эпохи без привлечения данных о более поздних событиях и развитии. Конечно, трудно полностью освободиться от влияния «обратной перспективы», но мы должны освобождаться от ретроспективного подхода.

Очень важно выработать строгую хронологию и с ее помощью различать временные пласты. Этот метод можно назвать «проспективным». Применение такого подхода к самым ранним этапам развития Руси, без оглядки на более поздние исторические события дает интересные результаты. Начало Руси тесно связано с Северной Европой с учетом финского культурного контекста. На самом раннем этапе – в начале VIII в. Русь включена в скандинавско-финскую сферу контактов в центральной Балтике. Этот период характеризуется расцветом пушной охоты и пушной торговли. В организации промысла и развитии торговли самое активное участие принимали скандинавы. На втором этапе их интересы на Востоке распространяются на Приладожье и Поволховье. Установление экономических контактов с Юго-Востоком через хазарские земли – следующий важный период в истории Руси. На Севере стабилизировалась классическая структура пушной охоты и торговли с охотниками, агентами и людьми, обеспечивающими материальную поддержку в организации промысла и сбыта. Только на третьем этапе торговля рабами становится отраслью экономики Руси и, вероятно, в начале ее роль незначительна. Четвертый этап сильно отличается от предшествующих – появляется новая этническая группа – славяне. Подвластные территории расширяются на юг, возникают новые центры активности. Русь состоит из двух различных зон: на Севере развивается структура, связанная с пушной охотой и торговлей, на Юге экономика базируется на сборе дани и торговле рабами.

Этническая принадлежность не является определяющим фактором в культуре и экономике ранней Руси. Многие исследователи преувеличивают роль славян в обозначенных выше процессах. Я полагаю, что славяне начинают играть значительную роль только со второй половины IX в. «Проспективное» мышление позволяет понять, что основные проблемы в истории ранней Руси связаны не с определением этнической принадлежности, а с изучением экономики и связанной с ней структурой общества.

Археологические наблюдения о связях Венгрии с Русью во время раннего периода династии Арпадов (X–XII вв.)¹

По письменным источникам относительно хорошо документированы связи между Русью и Венгрией, но археологические памятники могут дополнить данные сведения. Известно, что в 1020-е годы венгерский король Стефан I (Святой) пригласил наемников из Руси на западные окраины Венгрии, а его сын Имре принял титул *dux Ruizorum*. Иштван Фодор полагал, что данный факт может позволить установить место жительства русов в Карпатском бассейне (в его приграничных зонах). Однако принимая во внимание широкое распространение амулетов-топорики в Восточной и Северной Европе, ныне уже не выдерживает критики данное мнение, основанное на стереотипе о древнерусском происхождении данного артефакта. Таким образом, находки амулетов-топорики в Карпатском бассейне не обязательно объясняется присутствием варяжских/русских наемников. Данный предмет не может интерпретироваться даже в Восточной и Северной Европе как специфический дружинный знак. Это наблюдение касается не только материалов из Руси, но и найденных в Карпатском бассейне.

Аналогичным образом не связан географический ареал ныне известных десяти амулетов-топорики и топонимами *Орос*, и *Ороси*. Они не показывают приграничную зону (по-венгерски *gyepő*), нет новых находок вблизи восточных границ. Это обстоятельство еще больше заметно у западных границ и в Паннонии. Известная по письменным и археологическим источникам территория Оросвара также сомнительно связана с военными, пришедшими с Руси. Как польские и скандинавские амулеты-топорики, так и венгерские – в свете новых данных – не являются этническими маркерами варягов-русов, хотя сам факт их присутствия в Венгрии хорошо подтверждается источниками. Контакты между Венгрией и Русью, а также с государствами Северной Европы безусловно существовали, но они носили прежде всего торговый характер.

Следует подчеркнуть, что существуют исследования о венгерских элементах в материальной культуре Руси (например, колчаны, луки, седла с накладками и пр.), то есть речь идет о взаимосвязях, ведь известно, что на Руси тоже были венгерские наемники. К сожалению, поскольку места находок амулетов-топорики нами показанных в большинстве случаев неясны, пока они мало могут помочь в объяснении этой исторической проблематики. Ныне известные материалы, тем не менее, требуют новых подходов и трактовок.

В.М. Горюнова (Санкт-Петербург)

Реликтовая чаша из Гнёздова

В докладе рассматривается редкая форма лепной посуды, аналогии которой приведены из области культуры сопок (Золоте Колено, Старая Ладога, Которск) и менкендорфской керамической провинции (Германия). Истоки данных форм следует искать во II – начале IV вв. в пшеворской культуре. Начиная со второй половины V в. данная форма

¹ Исследование подготовлено с поддержкой программы ТÁМОР 4.2.4. А/1-11-1-2012-0001 „Nemzeti Kiválóság Program”, и в рамках МТА ВТК МÓТ 28.317/2012. Статья написана с поддержкой Гранта им. Яноша Бойаи.

проникла в область олштынской группы западно-балтийской культуры. Чаши на полом поддоне, как в области западнославянских племен, так и в сопочной культуре, следует считать субстратным проявлением реликтовых западноевропейских элементов культуры. Предполагается, что чаши на полом поддоне использовались при отправлении культовых обрядов, в частности, при погребении по обряду трупосожжения. Находка из Гнёздова позволяет дополнить аргументацию сторонников существования единой подосновы для культур сопок и длинных курганов, в период предшествующий формированию этих региональных явлений на северо-западе Восточной Европы.

А.М. Гринёв (Великий Новгород)

Скандинавский след в материальной культуре раннего Новгорода (по материалам Неревского раскопа)

На фоне изучения вопроса о роли скандинавов в культуре Руси в эпоху образования древнерусского государства и многочисленных материальных свидетельств их пребывания в ключевых регионах Восточной Европы, проблема скандинавского присутствия в Новгороде в X–XI вв. занимает особое место. Эта тема не однократно попадала в поле зрения исследователей. Одной из первых к анализу предметов североευропейского происхождения обратилась М.В. Седова, которая собрала и проанализировала изделия из цветных металлов из раскопок в Новгороде и выделила среди них несколько вещей, имеющих отношение к скандинавским древностям (*Седова, 1981. С. 180–181*). Затем исследование этой группы предметов было продолжено Л.В. Покровской, Е.А. Рыбиной и Н.В. Хвоцинской (*Покровская, 2007. С. 280–284; Рыбина, Хвоцинская, 2010. С. 66–76*). Общим для всех этих работ является вывод о незначительном присутствии элементов скандинавской материальной культуры в Новгороде в X–XI вв.

Однако, новгородская коллекция содержит в себе большой потенциал для изучения предметов североευропейского происхождения, что подтвердило обращение к материалам Неревского раскопа. Значительная часть скандинавских вещей, обнаруженных в этой части Новгорода, была уже неоднократно описана ранее. В первую очередь сюда относятся две кости с руническими надписями из слоев первой четверти XI в., накладка скорлупообразной фибулы типа 51 k по Я. Петерсену и крученая шейная гривна из дрота четырехгранного сечения. С некоторыми оговорками в эту группу включены также две монетовидных привески, украшенные композицией в виде треугольника, сложенного из трех выгнутых линий.

В ходе изучения материалов Неревского раскопа X – первой четверти XI в. список этих предметов удалось расширить за счет находок четырех оселков из полосатого сланца, найденных в слоях второй половины X в., бронзовой полусферической накладки конского оголовья в стиле «Борре», полусферической костяной игровой шашки, а также ножа с резной костяной рукоятью в стиле «Урнес». Среди резных деревянных изделий к вещам скандинавского прикладного искусства можно отнести чашу и крышку от бочки, украшенные композицией из переплетенных подтреугольных чешуек, а также навершие в виде головы дракона, сопровождавшееся плетеным чешуйчатым орнаментом.

Еще часть коллекции состоит из вещей, которые не вполне являются скандинавскими, но своими корнями уходят в Северную Европу, испытали влияние этой культурной традиции или попали в Новгород при посредничестве скандинавов. Сюда относятся кос-

тяная поделка со сквозным отверстием, украшенная двумя трискельями, костяная рукоять ложки и пластинка с плетеным геометрическим орнаментом, некоторые резные рукояти ковшей с головами драконов, молочно-белые бусы с волнистым орнаментом, ланцетовидные стрелы.

Таким образом, число предметов с территории Неревского раскопа, относящихся к кругу скандинавских древностей, оказалось больше чем считалось ранее. В основном они встречаются во второй половине X – первой половины XI в. с пиками скопления в середине X в. и в первой четверти XI в. Эти вещи были найдены практически во всех владениях, но наибольшее их число пришлось на усадьбы «К», «Е», «И», которые к тому же являются самыми ранними в этой части Неревского конца. В процентном отношении число скандинавских предметов по-прежнему мало, но на фоне всех этнически окрашенных предметов раннего Новгорода эта часть материальной культуры выражена наиболее ярко.

Литература:

Покровская Л.В. 2007. Металлические предметы скандинавского происхождения из раскопок на Троицком раскопе: топография // У истоков русской государственности: Материалы междунар. науч. конференции. СПб.

Рыбина Е.А., Хвоцинская Н.В. 2010. Еще раз о скандинавских находках из раскопок Новгорода // Диалог культур и народов средневековой Европы: к 60-летию со дня рождения Е.Н. Носова. СПб.

Седова М.В. 1981. Ювелирные изделия древнего Новгорода. М.

Н.В. Енисова, Т.А. Пушкина (Москва)

Клады Гнёздова

Клады эпохи возникновения древнерусского государства отражают процесс аккумуляции сокровищ в руках высшего слоя аристократии и свидетельствуют об интенсивных экономических и культурных контактах жителей первых русских городов. Серебряные монеты и украшения кладов являются важным источником для определения путей поступления драгоценного металла и выявления особенностей формирования древнерусской денежно-весовой системы и ремесла.

Гнёздово занимает исключительное место среди поселений Восточной Европы по концентрации серебра. В тринадцати кладах, обнаруженных на этом памятнике до сезона 2018 г., сосредоточены монеты и изделия из серебра и золота, украшения и амулеты из медных сплавов и железа, стеклянные и каменные бусы, приспособления для взвешивания драгоценного металла и ювелирное сырье. Несмотря на длительную историю изучения Гнёздова, комплексы кладов никогда не были объектами специальных исследований.

Почти половина гнёздовских кладов была найдена во второй половине XIX – первом десятилетии XX вв. во время проведения земляных работ по устройству и расширению полотна Рижско-Орловской железной дороги. В таких обстоятельствах информация об их обнаружении не отличается полнотой и достаточно противоречива. Работа с архивными источниками, музейными коллекциями и публикациями позволила уточнить информацию об обнаружении и составе кладов 1867, 1870, 1885, 1909 и 1940 гг.

Анализ хронологического состава восточных монет, доминирующих в гнёздовских материалах, и его сопоставление с кладами серебра Восточной и Северной Европы позволяет оценить интенсивность монетных потоков на протяжении существования памятника.

Ощутимое увеличение ввоза восточной монеты, начавшееся в конце первого десятилетия и достигшее максимума к середине X в. нашло отражение в хронологическом составе гнёздовских находок – саманидские дирхамы первой трети X в. составляют среди них около 53%. Анализ погодного чекана арабских монет, вошедших в состав гнёздовских кладов, указывает на две мощные волны поступления дирхамов. Первая из них наблюдается во второй четверти X в.; вторая – в 40–50-е гг. X столетия. Завершающее, отчетливо прослеживаемое, поступление восточных монет в Гнёздово относится к концу 50-х – началу 60-х гг. X в. Значительная часть всех этих монет выпала из обращения, отложившись в виде 12 монетных и смешанных кладов, образующих четыре хронологические группы, рамки которых формально определяются младшими монетами.

Объем гнёздовской коллекции восточного серебра помогает выявить особенности химического состава монетного чекана разных провинций Халифата в широком хронологическом диапазоне и оценить его как вероятный источник сырья славянских и скандинавских ювелиров. В состав семи кладов входят около 200 высококлассных изделий, выполненных в техниках зерни и скани, литья иковки. Морфологическое и стилистическое изучение украшений, большая часть которых принадлежит к женскому убору, позволяет проследить источники его сложения и региональные особенности.

Сочетание нумизматической информации и типологического анализа, а также широкое привлечение аналогий из синхронных памятников Восточной, Центральной и Северной Европы дает возможность для уточнения датировок многих категорий находок из гнёздовских кладов. Изучение технологии производства и химического состава металла отдельных групп украшений позволяет отнести их к различным производственным традициям, с характерным набором ювелирных операций и приемов и различными источниками сырья.

В.В. Енуков (Курск)

Культура смоленских длинных курганов и древности днепро-донской лесостепи

Культура смоленских длинных курганов (КСДК) отождествляется с кривичами русских летописей, хотя ее этническая атрибуция до сих пор вызывает разногласия. Часть исследователей определила ее как «неславянскую», обычно – балтскую (В.И. Сизов, А.А. Спицын, М.И. Артамонов, И.И. Ляпушкин, Е.А. Шмидт, В.И. Шадыро), часть как славянскую (Н.Н. Чернягин, Е. и В. Голубовичи, П.Н. Третьяков, Л.В. Алексеев, В.В. Седов, Г.В. Штыхов и др.), хотя при этом в кривичской среде чаще всего отмечался балтский компонент. Автором в свое время была представлена аргументация в пользу последней точки зрения, однако с некоторыми уточнениями: КСДК появляется в результате контактов балтов и славян, возможно даже при некотором преобладании первых, однако вторые постепенно заняли этнически господствующие высоты. В работе сделана попытка обратиться к вопросу о происхождении славянского компонента КСДК с учетом новых исследований.

Вопрос имеет два основных решения: славяне в Смоленское Поднепровье пришли или с севера, из ареала псковских длинных курганов (В.В. Седов, Л.В. Алексеев), или с юга (Г.В. Штыхов, Л.В. Алексеев). Сторонником последнего является и автор. Выводить славянство КСДК из псковских длинных курганов невозможно, т.к. это – две самостоятель-

ные группы древностей, между которыми отсутствует какая-либо связь с позиций ландшафтной приуроченности, керамики, инвентаря и погребальной обрядности. В свою очередь, южный вариант подтверждается аналогиями как в морфологии и декоре посуды, так и некоторыми другими категориями находок.

В современной историографии появились новые аргументы в пользу южного варианта, которые носят, на первый взгляд, косвенный характер. В.С. Нефедов в инвентаре КСДК выделил представительную группу вещей салтовского происхождения или подражаний им. В заключении своего исследования автор замечает, что контакты КСДК и Салтово вряд ли были непосредственными и осуществлялись через носителей роменской культуры.

Исходя из существующей хронологии, население, которое принесло на север салтовские вещи, может соотноситься только с волынцевским культурно-хронологическим горизонтом, который, судя по контексту, В.С. Нефедов рассматривает как этап роменской культуры. Салтовские находки, включая, что особенно показательно, керамику, хорошо известны в волынцевских древностях. В свою очередь, проникновение волынцевцев на север и их участие в формировании КСДК практически укладывается в представленную мной ранее схему и имеет подтверждение в артефактах. Так, была выделена серия керамики, которая связывалась с южным славянским импульсом и имеет прямые аналогии в морфологии волынцевской посуды. Соответствуют древностям этого круга и некоторые другие находки, в частности, ножи типа 2 и серпы типа 1 по классификации автора.

В истории Волынцева присутствует сюжет, который может объяснить причину миграции «южного» населения в Смоленском Поднепровье. В ареале этих памятников в первой половине VIII в. фиксируется крупный катаклизм, который маркируется антскими кладами второй группы по О.А. Щегловой и связывается с деятельностью каганата. Отметим, что отдельные предметы из этих кладов (Харьевка, Коробовы хутора), часть украшений из которых, вероятно, была изготовлена мастерами Пастырского городища, имеют аналоги в КСДК: гривны с седловидными концами, спиральки, браслет с полыми расширяющимися концами из кургана 2 в Цурковке. Следует отметить, что в дальнейшем в среде волынцевского населения вплоть до финала культурно-хронологического горизонта какие-либо потрясения не фиксируются.

Инфильтрация в среду КСДК южных соседей продолжается и в дальнейшем. На это, в частности, указывает веревочный орнамент на некоторых сосудах славянского облика, хорошо известный на роменской посуде, однако нехарактерный для Волынцева. Носители КСДК и в это время продолжают получать салтовские вещи через северян. Примечательно, что заметная часть подобного рода находок в КСДК известна у роменцев. Однако, как показало исследование А.А. Балашова, интенсивность хазаро-северянских контактов после середины IX в. резко падает.

Контакты обратной направленности, «с севера на юг», фиксируются несравненно хуже. Самый ранний и дальний пример такого рода, отмеченный В.С. Нефедовым, относится к концу IX в.: в катакомбе 1 Верхнесалтовского могильника был найден фрагмент головного венчика с биэсовидными и трапециевидными подвесками. Однако и в этом случае мог быть не прямой характер контактов: в погребении присутствовала подвеска в виде головы барана, чрезвычайно близкая находке, сделанной у с. Банищи Курской области. Остальные предметы КСДК происходят с территории летописного Посемья и связаны с роменскими древностями. К их числу относятся обломок височного кольца с серповидными заходящими концами (Переверзево), две биэсовидных подвески (Липино, Ратманово), трехдырчатая подвеска (Ратское городище) и найденная там же подковообразная фибула с

многогранными концами, которая, правда, относится к деталям одежды, известным не только в КСДК.

Таким образом, гипотеза о «южном» происхождении славянского компонента КСДК подтверждается новыми материалами, при этом имеются основания для определения его конкретного источника: население, оставившее волынцевский культурно-хронологический горизонт.

О.В. Зеленцова, С.И. Милованов (Москва)

Инокультурные и импортные предметы в погребениях X–XI вв. Подболотьевского могильника (раскопки 2012–2014 гг.)

На рубеже I–II тыс. н.э. в культуре летописной муромы происходят изменения, которые археологически улавливаются в появлении новых элементов погребального обряда и предметов, не характерных для предшествующего времени. Задачей исследования стала попытка выяснить, что стоит за появлением импортных и инокультурных предметов в Нижнем Поочье в рассматриваемое время.

Выделяется три группы импортов: украшения и детали костюма из цветного металла, стекла и полудрагоценных камней; предметы вооружения; бытовой и ремесленный инструментарий, которые выявлены в 41 погребальном комплексе X–XI вв.

За исключением стеклянных бус и бисера эти вещи не создают устойчивых и больших серий. Они представлены 110 предметами, которые разделяются на 17 категорий. Разнообразие категорий и малочисленность предметов, свидетельствует в первую очередь о различных историко-культурных контактах подболотьевского населения.

Часть инокультурных предметов связана с погребениями, совершенными под курганными насыпями – погребальному обряду, чуждому для муромы. Это мужское погребение 97 с серебряным браслетом с завязанными концами, деревянным сосудом с оковками и пластинчатым перстнем. Парное ему женское захоронение с бусинными височными кольцами, пластинчатыми перстнями с завязанными и равноширокими концами. Данные погребения относятся к пришлому населению.

Явления иного порядка отражают инокультурные и импортные вещи в грунтовых погребениях, ориентированных в северном направлении. Хотя здесь присутствуют украшения далекого импорта (скандинавская фибула типа IIIA (по I. Jansson), подковообразная фибула с шипастыми головками), большинство предметов характерны для древнерусской материальной культуры X–XI вв. (шиферные пряслица, калачевидные кресала, лировидные пряжки, плетеный браслет с завязанными концами, грушевидные крестопрорезные бубенчики и др.). Ближайшие аналогии им находятся в погребальных древностях Северо-Восточной Руси и в первую очередь во Владимирских курганах и курганах Ярославского Поволжья. Эти вещи могли проникать к муроме либо непосредственно при различных культурных контактах, либо в результате торговых отношений.

Одним из свидетельств существования и развития торговли является торговый инвентарь: весы–разновесы (2 экз.), гирьки для малых взвешиваний и находки монет. Всего с территории могильника происходит не менее 43 монет. Большинство монет (39 экз.) представлены дирхамами и подражаниям им. Год чеканки определен у 26 монет, 15 из них от-

носятся к середине – второй половине X в.² В состав ожерелья одного из женских погребений входило четыре западноевропейских денария начала XI в.

Ярким показателем участия населения в международной пушной торговле являются находки стеклянных бус и бисера, которые обнаружены в 21-ом погребении (более 1500 экз.). В ранней группе погребений (конец VII – начало X в.) бусы и бисер в количестве 205 штук выявлены в 32-х погребениях. Эти цифры свидетельствуют о возрастании роли торговых отношений в X–XI вв.

Анализ предметов инокультурного происхождения показывает, что они попадали в Нижнее Поочье из центральных регионов Северо-Восточной Руси, как в результате прихода нового населения, так и в ходе различных культурных и торговых контактов. Импортные находки свидетельствуют, что муромское население принимало активное участие в международной торговле, характер которой в рассматриваемое время меняется. Если до начала X в. основным потребляемым товаром был цветной металл, из которого изготавливались украшения, то в X–XI вв. основным импортом выступают монетное серебро и стеклянные бусы, являющиеся индикатором вовлеченности населения Нижнего Поочья в международную торговлю пушниной, которая была характерна для территорий, попадающих в сферу влияния формирующегося Древнерусского государства. Анализ погребальных комплексов, датированных по монетным находкам, позволяет говорить, что эти взаимосвязанные процессы получают наибольшее развитие в середине – второй половине X в., а их начало относится, вероятно, ко времени не ранее конца первой трети X в.

С.И. Кочкуркина, О.В. Орфинская (Петрозаводск, Москва)

Элитные изделия из кургана Кяргино-Круглицы–5 на р. Ояти

В кургане Кяргино-Круглицы–5, датирующемся XII в., найдены фрагменты вышитого воротника, шелковой ткани (самит), шелковой ткани полотняного переплетения (тафта), золотной ленты с поперечными полосами, меха (*Кочкуркина, Орфинская, 2014. С. 28–29*). Предметом анализа в данной статье является золотная лента с узором «елочка». При ее изготовлении использованы 56 шелковых и 56 льняных нитей основы. Для создания узора использовали два дополнительных утка: золотный на шелковом сердечнике (желтый металл) и золотный на льняном сердечнике (вероятно, серебро). Дополнительные утки введены в ленту в системе сложной саржи с шагом 1/3.

Основа 1 – шелк, коричневый (возможно, первоначальный цвет красный), нити второго порядка (S,2z), толщина 0,10–0,20 мм. Основа 2 – лен, коричневый (первоначальный цвет белый), порядок и толщина нитей не определяется. Уток базовый – нить из растительных волокон коричневого цвета, крутка и толщина не определяются. Дополнительные утки – сменные: золотный – пряденая золотная нить, состоящая из шелкового сердечника, на который навита в S направлении полоска металла – серебро с односторонним золочением; золотный – пряденая золотная нить, состоящая из льняного сердечника и, вероятно, серебряной полоски металла. Характеристики нити не определяются. Отношение базового утка к золотному 1:1.

² Монеты атрибутированы и определены П.Г. Гайдуковым и А.А. Гомзиным.

Качественный и количественный состав обеих сторон металлической полоски нити золотной ленты показал, что металл изготовлен из серебра с примесью золота и меди и позолочен с лицевой стороны металлической полоски нити.

Необычное сочетание шелковых, золотных и льняных нитей ставит вопрос о месте их создания. На территории южной Карелии и бассейна р. Ояти в XII в. неизвестны мастерские, в которых бы изготавливались подобные престижные изделия. Возможно, они сделаны в мастерских Великого Новгорода либо попали в качестве импортных изделий на рынки Великого Новгорода, где и были приобретены состоятельными жителями р. Ояти.

Е.А. Мельникова Е.А., Т.А. Пушкина (Москва)

Граффити на восточных монетах гнёздовской коллекции

Невзирая на большое количество найденных на поселении и в курганах (около 450) и в восьми кладах (около 1200) восточных монет, лишь на 6 (или 7) из них обнаружены граффити. Четыре граффити были опубликованы в 1991 г. (*Добровольский, Дубов, Кузьменко, 1991. № 25–28; далее – ДДК*) три из этих четырех – в 1992 г. (*Нахапетян, Фомин, 1992. № 316, 317 и 411; далее – Н–Ф*); граффито № 317, возможно, соответствует ДДК, № 25 (при сходном определении монеты прориси разнятся). Все, кроме одного неясного содержания (ДДК 26, Н–Ф 316), опубликованные граффити являются рисунками, изображающими предметы дружинного быта: стяг (ДДК 27), стрелу (ДДК 28 и Н–Ф № 411) – наиболее распространенные виды рисунков. За истекшее время выявлены еще две монеты с граффити. Первая – дирхем, разрезанный пополам с именем халифа Муктадира и выпущенный в Самарканде при Насре бен Ахмаде (914–932 г. н.э.). На лицевой (?) стороне нанесен прямоконечный греческий крест. Вторая монета – также дирхем, превращенный в подвеску, состоящий ныне из двух половинок и выпущенный при Ахмаде бен Исмаиле в г. Андараба в 300 г.х. (912/913 г. н.э.); пластинчатая петелька и пуансонный орнамент на монетах-подвесках известны в Гнёздове по монетам из клада начала 950-х гг. Граффито на этой монете представляет особый интерес, поскольку является надписью, выполненной кириллическими буквами: **ВР**, графика которых архаична (по определению Т.В. Рождественской). При том, что на восточных монетах, происходящих из Восточной Европы и Скандинавии, встречены арабские, скандинавские рунические, хазарские рунические (?), грузинские и одна греческая надписи, кириллические доселе были неизвестны. Культурно-историческое значение этой надписи (аббревиатура? начальные буквы личного имени – ср. клад из Бюрге, Готланд?), при всей ее краткости, чрезвычайно велико. Во-первых, это один из крайне малочисленных памятников кириллической эпиграфики первой половины – середины X в. Во-вторых, надпись свидетельствует об участии купцов славянского происхождения (или владевших славянской письменностью) в обращении монетного серебра в Восточной Европе (ср. кириллическую надпись на амфоре из кургана Л–13 в Гнёздове, датированного второй четвертью – серединой X в.), а также появление славянских имен купцов, засвидетельствовавших русско–византийский договор 944 г.). В-третьих, заслуживает внимания тот факт, что две древнейшие – на данный момент – кириллические надписи происходят именно из Гнёздова и связаны с торговой деятельностью.

Литература:

Добровольский И.Г., Дубов И.В., Кузьменко Ю.Г. 1991. Граффити на восточных монетах Древней Руси и сопредельных стран. Л.

Нахапетян В.С., Фомин А.В. 1994. Граффити на куфических монетах, обращавшихся в Европе в IX–X вв. // Древнейшие государства Восточной Европы. 1991. М.

Ю.А. Лихтер (Москва)

Стекло *façon de Venise* из раскопок в Москве и других городах (Вязьма, Мангазея)

В статье рассматриваются фрагменты сосудов, декорированные цветными нитями и палочками, расположенными в толще стекла. Подобные фрагменты встречаются в слоях XVII в. многих городов – как в европейской России, так и в Сибири.

Автор проанализировал формы и цвет основы сосудов, цвет и вид декоративных палочек, рассмотрел технику их изготовления, совпадающую с описанной Н.Н. Качаловым техникой изготовления венецианского стекла. Для небольшого числа фрагментов был проведён анализ химического состава.

Интерпретация этих результатов на основе методик Ю.Л. Щаповой и Т. Ставярской, позволила сделать вывод, что в большинстве случаев в качестве источников щёлочи была использована зола континентальных растений, а в двух – золы растений пустынной зоны – наземные части *Calidium caspicum*. В целом детальное изучение указанной группы сосудов позволяет отнести большинство из них к так называемому стеклу *façon de Venise* – сосудам, сделанным по венецианской технологии, но за пределами Венеции. Два фрагмента, сваренных на золе *Calidium caspicum*, можно отнести к венецианской продукции.

В.Б. Перхавко (Москва)

Данные о морских путешествиях выходцев из Руси в Константинополь в XI–XIII вв.

О путешествиях древнерусских воинов-торговцев в Константинополь в X в., условиях их проживания и совершения коммерческих сделок ярко свидетельствуют договоры Руси с Византией, а также глава из сочинения Константина VII Багрянородного «Об управлении империей». Для более позднего периода XI–XIII вв. о морских поездках выходцев из Руси в Царьград сохранялись главным образом отрывочные свидетельства русских летописей и византийских источников.

Как повествуется в сочинении «Посмертные чудеса святителя Николая» (вторая половина XI в.), чтобы приобрести раба, богатому жителю византийской столицы следовало посетить специальный рынок, «идеже русьтии купци приходяще челядь продают».

Людей, регулярно ездивших торговать к грекам-византийцам, древнерусские летописцы с конца XI в. стали именовать «гречниками». Как и прежде, в пути их подстерегали морские пираты и кочевники-половцы, вытеснившие печенегов. Значительный ущерб терпели купцы и во время междоусобиц, становившихся все более частыми по мере вступления Руси в эпоху политической раздробленности. Под 1084 г. в Ипатьевской и Радзиви-

ловской летописях помещено известие о нападении воинственного волынского князя Давыда Игоревича на «гречников» в Олешье, древнерусском порту в устье Днепра, и захвате всего их имущества. Поскольку часть товаров принадлежала киевским князьям, они проявляли заботу о создании более благоприятных условий поездок торговцев в Царьград уже в XII в. Так, стремясь не допустить разграбления половцами возвращавшихся в Киев караванов «гречников», по свидетельству Ипатьевской летописи, Мстислав Изяславич и Ростислав Мстиславич вместе с союзниками в 1167, 1168 и 1170 гг. снаряжали крупные военные экспедиции для охраны «Греческого» (Днепровского) пути. Вместе с тем, из текстов хождений Даниила-игумена (начало XII в.) и будущего новгородского владыки Антония (первые годы XIII в.) неизвестно, каким образом они добирались в Царьград. Предполагается, что в летние месяцы чаще всего использовался морской путь, а осенью, зимой и ранней весной – сухопутные маршруты.

В отличие от более раннего периода IX–X вв. для XI–XIII вв. в качестве дополнительных данных можно использовать также археологические материалы. Для этого требуется выявить и картографировать древнерусские импорты на Северо-Западном побережье Черного моря, вдоль морского пути, который вел из Киева (первоначально по Днепру) и Галицкой земли (по Днестру) в Царьград.

Среди вывозившихся в Юго-Восточную Европу изделий древнерусского ремесла XI–XIII вв. преобладают диски–пряслица для прядения из розового и фиолетового овручского шифера (пирофиллитового сланца), глиняные поливные полихромные яйца-писанки, железные висячие трубчатые замки, бронзовые кресты-энколпионы. В составе древнерусского экспорта ремесленной продукции численно преобладают овручские пряслица, встречающиеся в Болгарии (Варна) и Румынии (Пэкуйул-луи-Соаре и др.), и, очевидно, распространявшиеся странствующими купцами из Руси в качестве своеобразных сувениров, которые дарились женщинам-хозяйкам.

На втором месте по численности предметов древнерусского ремесла, вывозившихся на Балканы вдоль Северо-Западного Побережья Черного моря, находятся кресты-складни (реликварии, энколпионы) разных иконографических типов, отливавшиеся как в рельефно-выпуклых каменных формах, так и в технике мелкого уплощенного рельефа. Пять древнерусских энколпионов происходят из Белгорода-Днепровского (Украина). Единичные их находки сделаны на Черноморском побережье Румынии (Констанца), Болгарии (Карвуна, Калиакра, Кранево, окрестности Варны, Бургас, Созополь) и в Стамбуле (квартал Мангана византийского Константинополя, Музей Садберк Ханым). Нужно учитывать, что ряд экземпляров складней (например, створка энколпиона с изображением св. Бориса из Национального археологического музея Констанцы и крест XII в. из Музея Садберк Ханым в Стамбуле) изготовлены в глиняной форме путем переотливки с древнерусских оригиналов XI–XIII вв.

Находки древнерусских железных трубчатых висячих замков, представлявших собой довольно сложные слесарные изделия, покрывавшиеся сверху для защиты от коррозии медью и состоявшие из нескольких десятков деталей, известны на территории Болгарии (Велико-Тырново, Карвуна и др.) и Румынии (Гарвэн-Диногоция, Энисала). Чтобы точно установить место изготовления зарубежных трубчатых замков, нужно проделать серию металлографических анализов их находок на территории Древней Руси и за ее пределами, а затем сравнить полученные результаты по всем параметрам.

Древнерусские глиняные поливные полихромные яйца-писанки XI–XII вв., покрытые желто-черной, желто-зеленой и буро-черной поливой (глазурью) и снабженные внутри шариком, использовались в качестве своеобразных погребушек, но, возможно, имели

также определенное магическое значение. Они найдены в Болгарии (Варна) и Румынии (Гарвэн-Диногечия и др.).

Изучение древнерусских импортов на Северо-Западном побережье Черного моря и в самом Стамбуле в сопоставлении с письменными источниками позволяет более полно реконструировать картину русско-византийских связей XI–XIII вв. и проследить передвижения в Царьград купцов, дипломатов и представителей духовенства из Руси.

Л.В. Покровская (Москва)

Балтские и западно-финские украшения XI в. в средневековом Новгороде (по материалам Троицком раскопа)

Многолетнее археологическое изучение Новгорода дало возможность накопить богатейшую информацию о разнообразных аспектах жизни и быта средневекового города. И каждый год археологические раскопки существенно пополняют новгородскую коллекцию новыми материалами, постоянно расширяют круг проблем и заставляют по-новому рассматривать некоторые, казалось бы, уже изученные вопросы. Археологические исследования средневекового Людина конца были начаты на Троицком раскопе в 1973 г. и продолжаются до сих пор. С 2001 по 2014 гг. работы проводились на XIII и XIV участках. Здесь в слоях XI в. было найдено несколько уникальных для Новгорода предметов балтского и западно-финского происхождения из кости и цветного металла.

1. Обрывок балтского головного убора (вторая четверть XI в.) найден на Троицком XIII раскопе на усадьбе «Ж». К бронзовым спиралькам, нанизанным на шерстяную нитку, прикреплены две крестовидные привески. Подобная конструкция характерна для латгальских головных венков.

2. Гребень-привеска с зооморфной спинкой (бронза, первая половина XI в.) найден на Троицком XIII раскопе на усадьбе «У». Бронзовые и роговые гребни-амулеты известны на территории Финляндии, на Рюриковом городище, в юго-восточной Эстонии, Изборске, Камно и Пскове. Эти предметы характеризуются исследователями, как изделия, связанные с прибалтийско-финской художественной традицией.

3. Перстень с четырьмя валютами (бронза, первая половина XI в.) найден на Троицком XIV, на усадьбе «У». Подобные перстни в эпоху средневековья были известны у балтских и финно-угорских народов. В Новгороде такой перстень был найден на Никольском раскопе в слое XII в.

4. Привеска-уточка (кость, середина XI в.) найдена на Троицком XIII раскопе на усадьбе «У». Подобные амулеты на территории Древней Руси немногочисленны, за ее пределами они известны в Прибалтике, в том числе в Эстонии. Некоторые исследователи связывают появление костяных привесок-уточек на славянских памятниках с балтской традицией. В Новгороде подобный амулет происходит из раскопок А.В. Арциховского 1932–1937 гг.

5. Равноплечая фибула с цепочкой (бронза, вторая половина XI в.) найдена на Троицком XIV раскопе на усадьбе «Т». Подобные фибулы известны на территории Финляндии и Приладожской Карелии, а на территории Северо-Запада такие находки единичны.

6. Балтские цепедержатели (бронза, XI в.), найдены на Троицком X (усадьба «П») и XIV (усадьба «У») раскопах. Подобные цепедержатели известны среди древностей балтов:

латгалов, земгалов и куршей, встречаются они и на памятниках прибалтийских финнов – ливов и эстов.

Все эти предметы были опубликованы в ежегодных сборниках «Новгород и Новгородская земля. История и археология», но подробного исследования причин их появления на усадьбах, открытых в процессе археологического изучения Людина конца на Троицком раскопе, проведено не было. Находки иноэтничных украшений балтского и финно-угорского круга древностей известны на других участках Троицкого раскопа (цепедержатели, булавки с крестовидной головкой, некоторые типы зооморфных амулетов, фибул, перстней, браслетов и др.) и на других новгородских раскопах (единичные экземпляры). При этом, только на Троицком раскопе они составляют стабильную группу украшений, встречаясь в слоях XI – первой половины XIV вв. Следует также отметить их концентрацию в слоях, относящихся к раннему периоду новгородской истории. Находки этих украшений, обладающих яркой этнической характеристикой, на усадьбах, открытых в процессе изучения Людина конца средневекового Новгорода, безусловно, являются подтверждением связей жителей этих усадеб с Балтийским регионом.

А.В. Плохов (Санкт-Петербург)

Раннесредневековые стеклянные изделия Рюрикова городища

Изучение Рюрикова городища показало, что в IX–X вв. оно являлось крупнейшим торгово-ремесленным и военно-административным центром Приильменя. В раннем средневековье это поселение находилось в ключевой точке двух главных водных путей Восточной Европы – балтийско-волжского и балтийско-днепровского. Об активном участии жителей городища в дальней международной торговле говорят разнообразные находки. В ходе раскопок на памятнике были найдены многочисленные привозные стеклянные предметы. В первую очередь это бусы, которые составляют вторую по численности после керамики категорию находок. Значительно меньше на Рюриковом городище встречено других стеклянных изделий.

При исследованиях последних десятилетий впервые на памятнике были найдены фрагменты раннесредневекового посудного стекла. Всего зафиксировано более двух десятков обломков сосудов. Эти находки происходят из раскопа 1994 г. на северном берегу Сиверсова канала, из заполнения в восточной части рва, исследованной в 2007–2009 гг., а также двух комплексов в раскопе 2011 г., расположенном в юго-западной части городищенского холма.

Кроме посудного стекла в раннесредневековых отложениях Рюрикова городища были найдены: обломок оконного стекла, мозаичный модуль из зеленоватого прозрачного стекла с золотой прокладкой и овальная пластинка из синего стекла, украшенная гравировкой.

Анализу именно этих находок предполагается посвятить предлагаемый доклад.

Этнокультурная ситуация в Пруто-Днестровском междуречье в древнерусское время

В конце 30-х годов X в., с завоеванием киевскими князьями племен уличей и тиверцев, Пруто-Днестровское междуречье было включено в состав Древнерусского государства. В X–XI вв. материальная культура Пруто-Днестровья потеряла тот свой относительно однородный облик, который наблюдался в VIII–IX вв. Видимо уже во второй половине IX в. в период поздней фазы типа Лука-Райковецкой (по Н.П. Тельнову), благодаря действию в междуречье разнонаправленных, но конструктивно действующих культурных влияний соседних регионов (Среднее и Нижнее Подунавье, Причерноморских степей) создались условия для подобной разнородности.

Если говорить о периоде X – середины XI вв., то мы видим существование на относительно небольшой территории Пруто-Днестровского междуречья не менее четырех культурных массивов.

На юге – на Нижнем Днестре (памятники типа Калфа) и в районе придунайских озер (памятники типа Этулия) древности балкано-дунайской культуры. Здесь была окраина, периферия Первого Болгарского царства. Носитель балкано-дунайской культуры их – болгары – южнославянское население. Вопрос о пребывании на юге Пруто-Днестровья тюрко-болгар в это время остается открытым.

В северной и центральной части Пруто-Днестровского междуречья до середины X века существуют памятники Лука-Райковецкой культуры, носители которых благодаря интеграции с другими культурными элементами участвуют в формировании трех новых образований – древнерусской культуры и памятников типа Петруха-Лукашевка и Ханска-Рэдукэнь. Лука-Райковецкая и древнерусская культуры представлены восточнославянским населением, которое можно, по нашему мнению, отождествить с уличами письменных источников (русские летописи, Баварский Аноним, Константин Багрянородный). Серьезным фактором, повлиявшим на формирование древнерусской культуры, стало вхождение Поднестровья в состав Киевской Руси.

Фактически чересполосно с лука-райковецкими и происходящими от них древнерусскими памятниками на северо-востоке региона располагаются появившиеся не позднее конца IX в. древности типа кольцевых городищ Екимауцы-Алчедар. Эта культура, безусловно, пришлая характеризуется резкими отличиями от местных древностей всеми основными элементами, включая фортификацию, погребальный обряд, богатый инвентарь, наличие монет и многочисленные предметы вооружения, типы жилищ и собственное производство ювелирных изделий из серебра. Керамика культуры Екимауцы-Алчедар более разнообразна и отличается от местной типологически, морфологически и технологически. Памятники этой культуры имеют сходство с Великоморавскими древностями и культурой Биело-Брдо. Они, безусловно, оставлены мигрантами – западнославянским населением. Это население можно с определенной осторожностью отождествить с тиверцами письменных источников (Повесть временных лет, Баварский Аноним). В конце X–XI вв. памятники Екимауцы-Алчедар теряют свою специфичность и вместе с Лука-Райковецкой культурой начинают формировать ядро древнерусской культуры региона.

В центральной зоне Молдовы в это же время существуют специфичные культурные группы типа Петруха и Ханска. По данным археологии, в частности, могильников, среди населения, оставившего их, помимо местных восточных славян можно выделить тюрко-

болгар и, с определенной осторожностью, венгров. Процесс интеграции протекал очень быстро, что подтверждается по данным антропологии, представленных М.С. Великановой.

Органично вписались во все культурные группы региона венгры, которые определяли воинскую престижную субкультуру Карпато-Поднестровья до вхождения региона в состав Киевской Руси.

Итак, мы полагаем, что в X–XI вв. в Карпато-Поднестровье протекали весьма активные интеграционные этнокультурные процессы, в которых участвовало население, оставившее все группы памятников. На относительно небольшой территории мы видим полиэтническое население, представленное всеми тремя ветвями славянства, различными группами тюркского и венгерского населения.

К.А. Руденко (Казань)

Ювелирное дело в Волго-Камье в XI – начале XIII вв.: проблемы изучения этнокультурных контактов

В докладе рассматривается ювелирное дело XI–XIII вв. волжских болгар и их соседей – прикамских и поволжских финнов, а также возможные центры ювелирного производства. Дается анализ базовой продукции и особенностей технологии ее производства. Основной акцент в докладе делается на специфику продукции болгарских ювелиров и ее связь с продукцией других центров такого производства, в первую очередь, древнерусским.

К характерным болгарским изделиям можно отнести несколько категорий артефактов: серебряные плетеные гривны и браслеты, перстни с чернью. Браслеты в нескольких случаях украшены шатонами; на двух перстнях имеются следы золочения. Эти элементы не могут считаться типичными. Болгарские ювелиры не использовали шарнирных соединений и ажурную скань. Учитывая вышесказанное, можно выделять болгарскую продукцию среди ювелирных изделий, изготовленных за пределами самой Волжской Булгарии. Те же плетеные браслеты или срединнощитковые перстни изготавливались болгарскими и из золота. Исключение составляют только височные трехбусинные подвески, иногда украшенные миниатюрным изображением птицы. Их генезис более сложен. Именно такие филигранные украшения стали источником для изготовления реплик в серебре, но только без фигурок птицы. Долгое время считалось, что эти золотые подвески являются результатом типологического развития болгарских проволочных височных колец путем эволюции от простых колец или серег к кольцам с напускными бусинами, и в финале – к филигранным украшениям. Однако, скорее всего, связь между золотыми височными украшениями этого типа и близкими им формами не столь очевидна.

Формирование болгарского ювелирного дела происходило на протяжении достаточно длительного времени, включая значительную часть IX и X вв. Однако окончательное его становление происходит в начале XI столетия. Источниками освоения сложных технологий (зернь, скань, чернение) были их живые носители – ювелиры из Сирии, Ирана и, возможно, Византии, с которыми в той или иной степени близости контактировали болгарские ремесленники. Не стоит сбрасывать со счетов и влияние на последних ювелирного искусства Хазарии, а также многочисленных локальных центров такого производства, как, например, Урало-венгерского (по Н.В. Федоровой), который характеризует небольшая группа торевтики, а также Прикамского центров.

В Урало-венгерском и Прикамских центрах мы видим абсолютное преобладание поделок из серебра, хотя небольшие золотые украшения встречаются в этих материалах, но их роль даже в элитном костюме невелика. Здесь не редкость использование золочения, реже – черни. Не восполнял эту лакуну и импорт золотых украшений из болгарских земель, которому в литературе придается преувеличенно большое значение. Типично болгарских изделий за пределами самой Болгарии – единицы, точнее, достоверные сведения имеются об одной золотой подвеске с птичкой. Практически все болгарские украшения, как серебряные, так и золотые циркулировали в течение своего жизненного цикла в пределах Волжской Болгарии и покидали их в редчайших случаях, вероятно вместе с владельцами.

Приуральский центр достаточно хорошо маркируется рядом категорий изделий, изготовленных с использованием тех технологических приемов, которые болгарские мастера не применяли. Если рассматривать форму прикамских ювелирных изделий, то легко заметить, что здесь встречаются те, что продолжают развитие архаичных форм украшений, например, булавовидных подвесок, используется золочение, грубая крупная зернь и катушечная скань. К XI в. в Прикамье сложились и некоторые другие особенности стилового оформления ювелирных изделий. Безусловно, все эти центры находились в тесном взаимодействии, что зачастую приводит к появлению близких по форме и даже дизайну изделий.

Делается попытка обосновать возникшие «гибридные» формы ювелирной продукции и их датировку. Среди них широколопастные браслеты с шатонами, украшенные золочением, сканью и зернью, встреченные в нескольких кладах в Прикамье, в Большом Московском кладе, на Урале и в Зауралье. Общее количество их невелико – около десятка, но их объединяет большое стилистическое и технологическое сходство. В них прослеживаются болгарские, прикамские и русские ювелирные традиции. Производились они только в первой половине XIII в.

Рассматривается проблема датирования различных категорий болгарских ювелирных изделий. В этой связи делается предварительный анализ возможного распространения тех или иных видов продукции и технологий болгарских ювелиров вне основного ареала их распространения.

С.З. Чернов (Москва)

Комплексы лепной и раннекруговой керамики смоленско-новгородского пограничья и западной части Волго-Окского междуречья: хронологические ритмы миграции

Изучение закрытых комплексов керамики из жилых построек Центральной России XIII–XVI вв. показало, что при соблюдении определенных требований к полевой фиксации, описанию керамики на уровне типов и вариантов, а также учете их процентного соотношения, данный археологический источник обладает значительными возможностями в плане датировки. Проверка ранее полученных выводов с помощью комплексов второго поколения (с монетами и радиоуглеродными датами) свидетельствует, что закрытый комплекс керамики способен датировать сооружение с точностью до четверти столетия (*Московская керамика, 1991; Савельев и др., 2016. С. 299–332; Чернов, 2017. С. 309–345; Чернов, Волков, 2016. С. 279–323*).

Применить этот опыт к изучению закрытых комплексов керамики, включающих лепную и раннекруговую посуду древнерусского времени, кажется весьма заманчивым. Ведь этот материал содержит бесценную информацию о местных традициях керамического ремесла, которые, по большей части, имеют этносоциальную окраску. В тоже время при работе с комплексами, содержащими лепную и раннекруговую посуду, необходимо принять во внимание, что в отличие от периода развитого Средневековья многие территории Древней Руси являлись зоной миграции, а распространение круговой посуды происходило с разной скоростью в разных районах.

В настоящее время в научный оборот введены материалы раскопок селища Болшево–3 на верхнем течении р. Клязьмы (1116 кв.м), которое интерпретируется как погост у начала волокового пути в Москворечье. На центральной усадьбе этого поселения была изучена постройка 20, содержащая калачевидное кресало с язычком, крылатый псалий, а также лепную и раннекруговую посуду в соотношении 80% / 20 % и датированная второй – третьей четвертью XI в. С этой постройкой связывается лощеная керамика с саблевидным профилем близкая мерянским памятникам, керамика ладожского типа с ребром по плечу, а также роменский сосуд с защипами по краю венчика (*Чернов, Волков, 2009. С. 112–136*).

Постройка 6 северной усадьбы, датированная второй половиной XI в. (соотношение лепной, раннекруговой и развитой круговой керамики 6,5% / 33% / 60,5%) дала серию баночных лепных сосудов (*Чернов, 2018. С. 64–104*). Сравнение этого комплекса с комплексами керамики из Городка на Ловати и другими памятниками показало, что истоки керамической традиции северной усадьбы селища Болшево–3 восходят к этапу бытования керамики в кривичском новгородско–смоленском пограничье и новгородском Верхневолжье, который датируется 1025–1050 гг. На этой стадии развития гончарства древние навыки изготовления лепной посуды баночного типа, восходящие к культуре смоленско–полоцких длинных курганов, еще сохранялись (*Горюнова, 2016. С. 27, рис. 11, 2; рис. 69, 4; рис. 88, 24; рис. 117, 144; рис. 131, 4*), раннекруговые сосуды со срезанными венчиками уже использовались (*Горюнова, 2016. Рис. 56, 2; рис. 64, 3; рис. 70, 7; рис. 95, 4; рис. 100, 15*), а западнославянские типы раннегончарной посуды уже вышли из употребления. Судя по соотношению лепной и круговой посуды, на Клязьме носители этой керамической традиции появились, видимо, в последней четверти XI в. или несколько ранее.

Материалы, полученные в ходе археологических исследований 2017 г. на территории Власьевского монастыря в г. Волоколамске (раскоп в алтаре церкви Петра и Павла) дали лепную и раннекруговую посуду, которая также находит системные аналогии в керамических коллекциях Городка на Ловати. В частности, лепной сосуд с нешироким туловом и заостренным краем близок типу VI–В, который встречен в ранних постройках городища (№№ 5, 7/8 и 19) второй половины X – первой половины XI в. В постройке 5 найден раннекруговой сосуд с высоким почти вертикально поставленным горлом, который имеет аналогии с двумя венчиками, найденными на месте Власьевского монастыря Волоколамска (*Горюнова, 2016. Рис. 72, 5, 12; рис. 69, 4, 10*). Не менее интересны аналогии, связывающие найденную в Волоколамске раннекруговую керамику с валиками с посудой с валиками из постройки 15 Городка на Ловати второй половины XI в.

Аналогии керамических комплексов смоленско-новгородского пограничья и ранних памятников территории, на которой во второй половине XII в. начинает складываться Московская земля, пока ставят больше вопросов, чем дают ответов. Тем не менее, очевидно, что для датировки комплексов необходимо учитывать как общую хронологию кривичских

древностей, так и хронологию памятников западной части Волго-Окского междуречья, которая являлась колонизируемой зоной.

Литература:

Горюнова М.В. 2016. Городок на Ловати. X–XII вв. (К проблеме становления города Северной Руси). СПб.

Московская керамика. 1991. Новые данные по хронологии. М.

Савельев Н.И., Сергеев А.Ю., Чернов С.З. 2016. Усадьба служилого человека 1540–1550-х гг. на посаде Радонежа по данным раскопок 2014 г. // Археология Подмосковья. Материалы научного семинара. Вып. 12. М.

Чернов С.З. 2017. Двор с монетными весами в д. Власьевской близ Звенигорода: «другой» XV век // Археология Подмосковья. Материалы научного семинара. Вып. 13. М.

Чернов С.З. 2018. Болшево–3 на верхней Клязьме: северная усадьба и ее этнокультурные особенности (по данным раскопок 2012 г.) // Археология Подмосковья. Материалы научного семинара. Вып. 14. М. С. 64–104.

Чернов С.З., Волков И.В. 2009. Болшево–3 – древнерусское поселение XI века на верхней Клязьме // Археология Подмосковья. Вып. 5.

Чернов С.З., Волков И.В. 2016. Археологические маркеры смутного времени: Комплекс керамики с кладом из Лешково–6 и датировка запустения малодворных деревень Радонежского края // От Смуты к Империи. Новые открытия в области археологии и истории России XVI–XVIII вв. М.; Вологда.

М.С. Яковчик (Москва)

Золототканые ленты на дощечках XII–XIII вв. из фондов ГИМ: некоторые результаты исследования

Ленты, сотканые на дощечках, встречаются на археологических памятниках с бронзового века. Значительное количество таких лент обнаружено и при раскопках памятников Древней Руси; часть из них была сработана с использованием золотных нитей в качестве узорного утка.

В фондах Отдела археологических памятников ГИМ хранятся несколько образцов подобных лент, датирующихся XII–XIII вв. Практически все ленты происходят из погребальных памятников (курганых групп с территории Северо-Восточной и Северо-Западной Руси, со Старорязанского городища), один образец найден в составе клада с усадьбы Михайловского монастыря в Киеве (клад 1903 г.). Общее количество лент составляет 12, при этом две пары лент были сшиты встык.

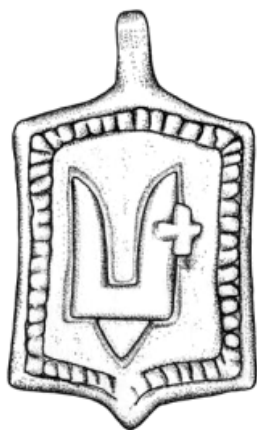
Проведенный технологический анализ золототканых лент показал, что они были сотканы на дощечках с 4 дырочками; при этом количество дощечек сильно варьируется в зависимости от ширины ленты и может составлять от 26 до 61. Нити основы во всех случаях шелковые, второго порядка крутки. Работают два утка: базовый и узорный. Базовый уток – шелковая нить либо второго порядка крутки, либо с круткой Z; на одной ленте использовался уток из растительных волокон. Рисунок формируется при помощи узорного утка – пряденых золотных нитей, состоящих из полоски металла, навитой на шелковый или растительный сердечник. Проведенный анализ металла золотных нитей от одной ленты показал, что использовалось серебро, покрытое позолотой при помощи амальгамации.

По типу рисунка рассматриваемые ленты можно разделить на две группы. На

одиннадцати образцах из первой группы золотными нитями выработан узор в виде рядов зигзага. Техника выполнения данного рисунка схожа на всех лентах. Во вторую группу входит лишь один образец ленты; рисунок на нем также выткан золотными нитями и представляет собой стилизованную плетенку, на которой пересекаются две широких и три узких полосы. Стоит отметить, что оба типа узора широко встречаются на тканых лентах, сработанных с использованием золотных нитей.

Как правило, сотканные на дощечках ленты являлись элементом декора костюма. Одна из проанализированных лент украшала головной убор, две другие были окантовкой краёв рукавов одежды. Аналогии данным дощечкам лентам можно найти на других древнерусских памятниках: так, несколько лент с узором в виде зигзагов были найдены в приладожских курганах, в могильнике Деревяницы (Новгородская земля) и др. Ленты с узором в виде плетенки известны на территории Западной Европы. Определенное сходство в технологии изготовления, используемом материале и узоре позволяют выдвинуть предположение, что исследованные ленты были произведены в одном центре.

Средневековая археология: проблемы и открытия



Раскоп на ул. Ленина, 15 в Смоленске

Среди многочисленных функций, которые выполнял средневековый город на Руси, весьма существенными были организация политической власти и административного управления сельской округой, а также руководство религиозной жизнью населения (*Карлов, 1976. С. 72*). Естественно, что для осуществления этих функций в городе должны были существовать специальные административно-хозяйственные учреждения, которые являлись одним из важнейших компонентов его планировочной структуры.

По письменным источникам нам известна резиденция архиепископа – «Владычен двор», который располагался в древнейшей части Смоленска на Соборной горе. Впервые епископ появляется здесь с учреждением местной епископии в 1136 г. В это время Соборная гора принадлежит ему лишь частично, однако уже к середине XII в. она, вероятно, полностью переходит в его руки. Помимо кафедрального Успенского собора, заложенного Владимиром Мономахом в 1101 г., здесь находились другие постройки, остатки которых вскрыты при археологических раскопках (*Воронин, Раппопорт, 1979. С. 91–108*).

С момента учреждения местной епископии смоленский владыка обладал большими правами и, фактически, делил со светской администрацией власть над городом. Реальным проявлением этого было не только обладание определенным количеством городских земель, но и участие его в общественной жизни города, выразившимся в существовании особого епископского суда, юрисдикция которого была определена в Уставной грамоте князя Ростислава Мстиславича (*Щапов, 1976. С. 14*).

Данных о других политических и административно-хозяйственных комплексах, характеризующих эти функции города в источниках нет. Можно лишь предполагать существование каких-то кончанско-вечевых и княжеских органов для организации управления городом и округой, чему, к примеру, служили суды князя и посадника, упоминаемые в той же грамоте Ростислава (*Щапов, 1976. С. 144*).

В 2014 г на раскопе Ленина, 15, расположенного к северу от Духовских ворот обнаружены комплексы находок, которые могут указывать, что поблизости, на останце, ограниченном двумя отрогами Резницкого оврага, располагался некий административный центр, который вел большую дипломатическую переписку (вислые печати) и контролировал торговый поток (множество пломб и заготовок пломб). Наличие дорогих и высокохудожественных вещей указывает на высокий социальный статус проживающих здесь горожан. Это один из главных административных центров города (можно предположить, что здесь находилась княжеская резиденция, начиная с Вячеслава Ярославовича (1054–1057 гг.) до Ростислава Мстиславовича (1125–1167 гг.)).

Что на это указывает?

На раскопе Ленина, 15 слой XI вв. имел мощность до 1 м. Его перекрывает слой конца XI–XII вв. с находками княжеского типа. Здесь впервые на памятниках древней Руси обнаружен центр производства печатей и пломб XI в. Эти находки дали интереснейшую картину международных связей первых смоленских князей. Это – Византия, Западная Европа и княжества Руси. Огромное количество заготовок для пломб говорит об интенсивности этих связей в конце XI–XII вв. Здесь же обнаружено несколько писал, одно из которых покрытое серебряной инкрустацией, явно принадлежало высокопоставленному лицу.

Датировка слоев концом X–XII вв. подтверждается также обнаруженной керамикой этого времени, поясными бляшками, амулетами, предметами быта и украшениями. Были обнаружены: следы кожевенного, ювелирного и кузнечного ремесла (крицы, слитки металлов, обрезки, выплески, сверла, стамески, резцы, ножи, топоры), архитектурные детали (плинфа, фресковые гвозди, витражное стекло и свинцовые рамки), предметы импорта (амфоры, стеклянные украшения и посуда и др.).

В нижних слоях раскопа Ленина, 15 обнаружено огромное количество товарных пломб. Они располагались в основном в слое, который датируется концом XI – первой половиной XII вв. Это позволяет сопоставить их с другими пломбами, обнаруженными в перемешанных слоях и датировать тем же периодом.

К датированным печатям относятся: № 33 с изображением св. Давида в короне с мученическим крестом у груди (*Янин, Гайдуков. 1998; Гайдуков, Янин. 2007. С. 145*). Принадлежит эта печать князю Давиду Святославичу (Смоленск: до 1094 г.; В. Новгород: 1094–1096 гг.; Смоленск: 1096–1097 гг.; Чернигов: 1097–1123). К ранней сфрагистике относится византийская пломба с поясным изображением Богородицы и греческой надписью в шесть строк и др.

Литература:

- Воронин Н.Н., Раппопорт П.А. 1979.* Зодчество Смоленска XII–XIII вв. Л.
- Гайдуков П.Г. Янин В.Л. 2007.* Древнерусские вислые печати, зарегистрированные в 2006 г. // Новгород и новгородская земля. История и археология (материалы научной конференции). Вып. 21. В. Новгород.
- Карлов В.В. 1976.* К вопросу о понятии раннефеодального города и его типов в отечественной историографии // Русский город. М., Вып. 3.
- Щапов Я.Н. 1976.* Древнерусские княжеские уставы XI–XV вв. М.
- Янин В.Л., Гайдуков П.Г. 1998.* Актовые печати Древней Руси. Т. III. М.

Д.В. Валуев (Смоленск)

И.М. Хозеров: жизнь и научное наследие

Иван Макарович Хозеров родился 21 (5 февраля) января 1889 г. в Смоленске в семье бондаря. В 1907 г. он окончил Смоленское Александровское реальное училище. Затем обучался в Санкт-Петербургском Училище общества поощрения художеств, прослушал курс в Психоневрологическом институте. Далее он учился в Варшавском политехническом институте на инженерно-строительном отделении, но закончить учебу не смог. В 1916 г. поступил на Смоленское отделение Московского археологического института и окончил его в 1919 г.

С 1911 г. И.М. Хозеров трудился художником-литографом в типографии. С 1918 г. он работал в художественно-археологическом подотделе Смоленского губернского отдела народного образования. В январе 1925 г. Хозеров возглавил губернное музейное управление (Губмузей) и стал директором Смоленского областного государственного музея (СГОМ). В 1920–30-х гг. благодаря его исследованиям был выявлен целый ряд ранее неизвестных памятников зодчества древнего Смоленска. Изучение территории Смоленска и проверка данных других исследователей позволили ему заключить, что в XII–XIII вв. здесь было возведено не менее 27 каменных построек. И.М. Хозеров изучал также древнерусские архитектурные памятники Витебска, Полоцка, Чернигова, Киева.

В 1927 г. в связи с ликвидацией Губмузея и СГОМ И.М. Хозеров был назначен инспектором по делам музеев при ГУБОНО. С июля 1929 г. он был заведующим картинной галереей в Смоленске, а с 9 сентября того же года временно исполнял обязанности «директора Смоленского государственного музея». В январе 1930 г. стал заместителем директора Западного областного государственного музея. В мае 1931 г. был уволен из музея по итогам «чистки».

В 1930-х гг. И.М. Хозеров был художником и архитектором в Смоленском отделении кооперативного товарищества «Художник». В 1926 г. он вступил в состав Смоленского филиала АХРР. Хозеров много работал как инженер-архитектор и как художник-оформитель в различных организациях. Осенью 1938 г. он стал членом вновь созданного Смоленского отделения Союза Советских архитекторов. И.М. Хозеров активно публиковался как в местной, так и в центральной печати. Всего он опубликовал более 100 популярных и 17 исследовательских работ.

Вскоре после начала Великой Отечественной войны, в результате бомбежки Смоленска сгорел дом, в котором проживал Иван Макарович. Погибла в огне его библиотека, научные материалы, чертежи, подготовленные к печати рукописи. Хозеров отправился в эвакуацию, в Казахстан. Ряд утраченных рукописей он пытался восстановить по памяти. Создавал и новые работы.

В 1944 г. И.М. Хозерова пригласили на работу в Академию архитектуры СССР. В это время он создал, так и оставшийся неопубликованным, фундаментальный труд «Архитектура и живопись Западной Руси XI–XIII веков». А в мае 1946 г. Хозеров переехал в Минск, где занял должность начальника отдела охраны памятников Управления по делам архитектуры при Совете министров БССР. В последние месяцы жизни он занимался исследованием архитектурных памятников Гродно и Полоцка.

В 1946 г. И.М. Хозеров написал работу «Белорусское и смоленское зодчество XI–XIII вв.», в которой подводил итог своим исследованиям древнерусской архитектуры, которыми он занимался в течение долгого времени. Этот труд, увидевший свет только в 1994 г., стал своеобразным творческим завещанием ученого.

21 марта 1947 г. Иван Макарович Хозеров скончался после тяжелой болезни. Похоронен на Военном кладбище Минска. Результатами его изысканий в своих исследованиях пользовались такие выдающиеся ученые как Н.Н. Воронин, П.А. Раппопорт, Д.А. Авдусин.

А.В. Дедук, Г.А. Шебанин (Тула)

О методике локализации средневековых «малых городов» (по материалам Верхней и Средней Оки)

А.К. Зайцев, считавший локализацию «основой пространственной ориентации исследователя», указывал, что ее надежность обеспечивается применением комплексной методики, объединяющей несколько путей исследований: 1) исторический; 2) топонимический; 3) археологический (*Зайцев, 2009. С. 206*). Целью настоящего сообщения является попытка обобщения опыта локализации «малых городов» Верхней и Средней Оки на примере четырех объектов.

1. **Ретань** упоминается в рязанско-литовском договоре, составленном в 1427 г. Основываясь на археологических и топонимических данных, Н.В. Иванов и Г.А. Шебанин расположили Ретань в пределах комплекса памятников (городище и селища) у п. Майский

(Иванов, Шебанин, 2004. С. 71–72). Однако на момент публикации комплекс был датирован XII–XIV вв. (Екимов, 1991; Зацаринный, 2008. С. 58–102).

Археологические исследования последних лет выявили в непосредственной близости от городища памятники, датируемые XIV–XV вв., в культурном слое которых были найдены пражские гроши первой четверти XV в. (Столярова и др., 2017. С. 188–191). Это позволяет признать локализацию Ретани более надежной.

2. **Девягореск** упоминается в Ипатьевской летописи под 6655 (1147) г. и в «Списке русских городов дальних и ближних» (ПСРЛ, 1998. Стб. 342; Тихомиров, 1979. С. 95). В литературе высказывались различные версии его расположения (Барсов, 1865. С. 60; Зайцев, 2009. С. 83–94; 143–144; Погодин, 1850. С. 246–247). Сложность локализации Девягореска заключается в том, что в рассматриваемом регионе отсутствуют гидронимы с однокоренными названиями. В конце XX в. в краеведческой литературе была выдвинута гипотеза о локализации Девягореска на городище Дуна, но исторические источники не были использованы в полном объеме (Веденин, 1993. С. 60–61).

Археологические исследования позволили выявить на городище хорошо стратифицированные слои XII–XIV вв. и соотнести территорию памятника с погостом XVII–XVIII вв., «что слывет Девягореск» (Воронцов и др., 2018). Проведенные исследования позволяют считать локализацию «Девягореска» надежной.

3. Относительно локализации **Лопастни** в исторической науке было высказано две версии: 1) напротив устья р. Лопастни на правом берегу р. Оки; 2) в районе современного г. Чехова (Темушев, 2004. С. 44–56). Версии были связаны с взаимоисключающими трактовками словосочетания «почен Лопастня» московско-рязанских договоров. Оно рассматривалось или как перечисление расположенных на правом берегу р. Оки населенных пунктов, включающих Лопастню, или как географическая отсылка, позволяющая локализовать город на левобережье р. Оки. Не так давно были высказаны аргументы в пользу первой версии (Дедук, 2016. С. 238–242).

В ходе изучения письменных источников было установлено, что в XVI–XVII вв. на участке правого берега р. Оки напротив устья р. Лопастни, находилось четыре церкви, что говорит о городском характере располагавшегося здесь поселения. Археологические исследования выявили на этом участке археологический комплекс, состоящий из двух городищ и трех селищ, на площадках которых были встречены материалы как XII–XIV, так и XV–XVI вв. (Юркевич, 1973; Миронова, 1978; Наумов, 1994; Воронцов, 2009). Следовательно, версия о локализации Лопастни на правом берегу р. Оки напротив устья одноименной реки, получила убедительные доказательства.

4. **Нериньск** упоминается в Ипатьевской летописи под 6655 (1147) г. (ПСРЛ, 1998. Стб. 340, 341). Т.В. Никольская очертила регион его поиска правобережьем р. Оки, к юго-востоку от устья р. Протвы (Никольская, 1981. С. 146).

Благодаря проведенным архивным исследованиям удалось выявить ландкуарту Алексинского уезда и журнал ее съемки 1739–1740 гг.^{*} Среди прочего на карте были указаны городища, часть из которых не была известна археологам. Одно из городищ располагалось на р. Нериска. Проведенные здесь археологические исследования позволили выявить у д. Калединовка Заокского района Тульской области городище и девять селищ, культурный слой которых на основании керамического материала и ряда вещевых находок был датирован XI–XII вв. (см. тезисы Г.А. Шебанина в этом сборнике).

^{*} ОР БАН. Основное картографическое собрание. № 420; РГАДА. Ф. 199. Портф. 365. Ч. 2. Д. 20. Л. 35.

Таким образом, накопленный за последнее время опыт локализации средневековых городов Верхней и Средней Оки показывает, что одним из важнейших условий решения историко-географических проблем является синтез историко-архивных и археологических исследований.

Литература:

Барсов Н.П. 1865. Материалы для историко-географического словаря России. Т. I. Географический словарь русской земли (IX–XIV ст.). Вильна.

Веденин В.Л. 1993. Локализация летописного Девягорска // Отечественная и всеобщая история: методология, источниковедение, историография. Брянск.

Воронцов А.М. 2009. Отчет об археологических разведочных исследованиях на территории Тульской области в 2009 г. Архив ИА РАН. Р.1. М.

Воронцов А.М., Дедук А.В., Колоколов А.М., Столяров Е.В., Шеков А.В. 2018. Локализация летописного Девягорска по письменным и археологическим источникам // Город Средневековья и раннего Нового времени. Вып. III (VI). Тула.

Дедук А.В. 2016. Что означает «почен Лопастня» московско-рязанских договоров XIV–XV вв.? // Город Средневековья и раннего Нового времени. Вып. II (V). Тула.

Екимов Ю.Г. Отчет о работах археологической экспедиции Тульского областного краеведческого музея в Щекинском районе Тульской обл. в 1991 г. Архив ИА РАН. Р.1. № 16550. Л. 4, 6, 10, 14, 19, 21.

Зайцев А.К. 2009. Черниговское княжество X–XIII вв.: Избранные труды. М.

Зацаринный С.В. 2008. Древнерусское селище Карьер–1 под городом Щекино // Верхнее Подонье: Археология. История. Вып. 3. Тула.

Иванов Н.В., Шебанин Г.А. 2004. Политическая принадлежность бассейнов рек Плавы и Соловы во второй половине XIV–XV в. // Верхнее Подонье: Природа. История. Археология. Т. 2. Тула.

Миронова В.Г. 1978. Отчет о работе Тульского отряда ИА АН СССР в 1978 г. Архив ИА РАН. Р.1. №. 6933. М.

Никольская Т.Н. 1981. Земля вятичей: к истории населения бассейна верхней и средней Оки в IX–XIII вв. М.

Погодин М.П. 1850. Исследования, замечания и лекции о русской истории. Т. IV. Период удельный: 1054–1204. М.

Наумов А.Н. 1994. Отчет о работах в Тульской области в 1994 г. Архив ИА РАН. Р.1. № 18595. М.

Столярова К.А., Столяров Е.В., Петров Ю.Ю. 2017. Изучение северной периферии Майского археологического комплекса (Щекинский район) // Археологические исследования в Центральном Черноземье. Липецк

ПСРЛ. Т. II. 1998. М.

Темушев В.Н. 2004. Борьба за Лопастню между Москвой и Рязанью // Верхнее Подонье: Природа. Археология. История: Сб. ст. Т. 2. Тула.

Тихомиров М.Н. 1979. Русское летописание. М.

Юркевич Э.А. 1973. Паспорт Четырского городища. Сост. Э.А. 19 июня 1973 г. // Архив Государственного учреждения культуры Тульской области «Центр по охране и использованию памятников истории и культуры». Тула.

Культовые каменные изваяния сопредельных территории Древней Руси. Находка половецкой каменной статуи в северо-восточном Приазовье

Отдельные племена номадов и полиэтнические кочевые общности, исторически обитающие у южных рубежей Древней Руси, имели характерные черты материальной и духовной культуры, во многом противопоставленные древнерусскому, славянскому миру. Появившиеся на обширных степных просторах юга современной России и Украины кочевые племена, сменяли друг друга, оставляя в степи памятники материальной культуры, свидетельства своего величия и контроля над этими территориями.

Такие памятники сохранились и дошли до наших дней. Это степные курганы. Погребальные комплексы, создаваемые в строгом соответствии с существовавшей на тот момент традицией кочевого коллектива, являются ценными археологическими источниками. Система верований, погребальная традиция кочевников со временем трансформировалась в погребальный культ. Характерной чертой погребального культа была установка на вершинах курганов каменных антропоморфных идолов. Этой традиции следовали и половцы, жившие на сопредельной с Древней Русью территорией.

На сегодняшний день изучению половецких изваяний посвящено большое количество научных работ, отдельных статей и очерков. Важнейшую роль в освещении данного вопроса играют и археологические раскопки. Летом 2018 г. при археологических работах на кремневой мастерской «Денисово–Николаевка I» обследовались окрестности исследуемого памятника археологии, в том числе расположенный неподалеку хутор. Местом обнаружения каменного половецкого идола стала юго-западная окраина хутора Денисово–Николаевка на левом берегу реки Левый Тузлов.

Найденный экземпляр удовлетворительной сохранности, покрыт известковым налетом, поверхность камня выветрена, сильно оббита. Статуя выполнена на уплощенной прямоугольной плите серого твердого мелкозернистого песчаника. Каменная скульптура весит порядка 100 кг, и имеет следующие параметры: длина 111 см, ширина 44 см, толщина плиты 16 см.

Типологически статуя может быть отнесена к типу мужских скульптур, предположительно, к стоящим изваяниям. Выраженный антропоморфный силуэт отсутствует. Проработаны отдельные детали скульптуры: лицо, частично туловище, руки. Ноги и тыльная часть фигуры либо отсутствовали, либо были утрачены в следствии деформации.

В целом, найденное изваяние производит впечатление неоконченного либо грубо выполненного, и, предположительно, может быть отнесено к концу XII – началу XIII вв., позднему периоду изготовления подобных скульптур. В конце XII в. происходит заметное упрощение и примитивизация статуй. Перестали декорировать спины и изображать детали причесок и нарядов, убрали детализацию костюмов и с лицевой стороны. Нередко даже лица статуй оставляли гладкими, без рисунка лица. Вполне вероятно это могло быть связано с тем, что статуи раскрашивали.

Проблема сохранения и изучения каменных половецких изваяний очень актуальна. Большое количество каменных скульптур безвозвратно утрачено. Подобные находки являются большой редкостью. Несмотря на уже проделанную работу историков и археологов по этой проблеме, каждый новый найденный экземпляр способен дать нам новые данные о многогранном кочевом мире.

Новые представления об особенностях средневековых жилищ Пермского края

На протяжении XX в., когда на территории современного Пермского края начались планомерные археологические исследования, сформировались общие представления о средневековых жилищах, изложенные в обобщающих трудах и учебных пособиях. Согласно данным представлениям, это были наземные или слабо углубленные прямоугольные бревенчатые постройки, в основе которых находился примитивный сруб, который требовал дополнительных подпорок по периметру. Кровля преобладала двускатная, опирающаяся на столбы. По представлениям исследователей, несовершенство конструкции жилищ не позволяло использовать для покрытия кровли тяжелый материал, поэтому они, вероятнее всего, покрывались корьем. Наряду со «срубными» были выделены и столбовые постройки, которые обычно интерпретировались как «легкие, временные». В период более ранней ломоватовской археологической культуры основным параметром, по которому определялась площадь жилищ, являлись канавки по периметру, которые, по мнению разных авторов, служили для опоры нижних концов стропил кровли, для укладывания нижнего венца сруба или для выполнения дренажной функции. Жилища последующей родановской культуры выделялись по остаткам глинобитного пола, наличие которого считается одной из их характерных черт. Отмечена тенденция к постепенному сокращению площади жилищ от 60–100 до 16–25 кв.м. Исследования 2000-х гг. позволяют существенно уточнить прежние представления.

Жилища Рождественского городища, датируемые XI–XIII вв., представляли собой наземные постройки прямоугольной формы. Наиболее стандартная их ширина – 7–9 м, длина – 14–20 м, площадь – от 100 до 200 кв.м. Жилища были построены в каркасно-столбовой технике с закладкой поперечных бревен или плах как в пазы стояков, так и между ними. Универсальной моделью конструкции двускатной кровли было использование опорных столбов, расположенных в 1–3 ряда вдоль условной оси дома. Учитывая фундаментальность построек, мощность несущих конструкций, где тяжесть кровли приходится на столбы каркаса, а не на стены, как в срубных домах, логично предположить покрытие кровли тесом, а не берестяными листьями, как считалось ранее, что вполне соответствует климатическим условиям региона.

Нередко выделяются перегородки, делившие постройку на две неравные части. В интерьере прослеживаются остатки печей, очагов и хозяйственные ямы, расположенные вдоль условной оси жилищ, иногда – ближе к стенам, под нарами. Основным видом отопительных устройств являлись печи на ямах-подпечьях, в которых хранили продуктовые запасы и приготовленную пищу. Иногда устраивались дополнительные очаги без углубленной части, с основанием в виде глинобитной подушки в прямоугольной деревянной опалубке.

Вдоль стен прослеживаются опоры нар шириной 2 м или пристенных лавок шириной 1 м в виде столбовых конструкций из кольев, расположенных парами. Между кольями закладывались жерди или плахи, образующие стенки, служившие основанием для дощатого настила нар. Пол под нарами не настился, культурный слой здесь практически не накапливался. Полы преобладали дощатые на лагах из жердей. Стратиграфические наблюдения показывают, что полы неоднократно обновлялись, у печей они дополнительно перекрывались слоем глины, иногда местами обожженной. В жилищах, разрушенных при по-

жаре, по следам обугленных деревянных конструкций выделены дополнительные детали – опоры столов возле печей, остатки галерей и мостков.

Таким образом, основываясь на новых материалах, можно утверждать, что для средневекового населения Пермского Предуралья были характерны просторные, возможно, иногда даже двухэтажные жилища. Это были прочные постройки, функционировавшие на протяжении длительного времени, изготовленные из качественного лесоматериала – бревно и тесаный брус 0,2 м и более в поперечнике, более тонкие тесаные бруски, плахи, доски колотые и тесаные, жерди и колья. Каркасно-столбовая конструкция построек отнюдь не была примитивной. Напротив, распространение срубных построек привело к значительному сокращению площади жилищ и упрощению их интерьера, что можно считать регрессивным явлением.

И.Н. Кузина (Москва)

Хронология стеклянных бус археологического комплекса Крутик – Кладовка в Вологодской области

Поселение Крутик, могильники Кладовка I и Кладовка II представляют собой единый археологический комплекс, один из ключевых для понимания колонизационных процессов на Русском Севере. Начало исследованию поселения в 1970–1980-х гг. положила Л.А. Голубева, в 2000-х гг. его продолжил С.Д. Захаров. В 2008 г. им был открыт могильник Кладовка. Благодаря новым методикам в 2008–2015 гг. собрана вещевая коллекция, значительно превосходящая коллекцию предыдущего этапа изучения. В целом памятник датируется IX–X вв. Новые материалы, в особенности стеклянные бусы (более 2000 экз.), позволяют уточнить и расширить эту дату, подняв верхнюю границу до начала XI столетия.

Вяч. С. Кулешов (Стокгольм)

Нумизматическая хронология эпохи викингов: опыт, современное состояние, проблемы и перспективы

Нумизматический материал является ключевым, наиболее распространенным наряду со стеклянными и каменными бусами (*Callmer, 1977*) и самым надежным хронологическим индикатором эпохи викингов – заключительной из ярких «переходных» эпох между железным веком и поздней античностью с одной стороны и классическим («центральным») Средневековьем с другой. Возникновение, развитие и исчезновение монетного обращения в обществах Скандинавии, скандинавской диаспоры (*Jesch, 2015*) и на многочисленных и разнообразных фронтах викингского мира (*Hall, 2007; Brink (ed.), 2008* и др.) составляет основу экономического содержания эпохи. По этому критерию «широкая» датировка эпохи викингов должна определяться в рамках второй половины VIII – первой половины XII в., около 750–1150 гг., что в целом на столетие больше, чем традиционная и в известной мере условная маркировка по историческим событиям типа первых рейдов на Британские острова и нормандского завоевания Англии. Ниже сжато суммируются важ-

нейшие данные о типологической динамике монетного обращения этой «большой» эпохи викингов в бассейнах североатлантических морей (главным образом, Северного и Балтийского) и на всей территории Восточной Европы – то есть везде, где фиксируются «викинговые» монетные и монетно-вещевые клады и/или типично «викинговые» археологические комплексы с нумизматическими находками.

Для VIII в., первая половина которого по всем критериям предшествует эпохе викингов, фиксируются немногочисленные находки легковесных англо-саксонских и фризских серебряных монет, известных как *sceattas* (др. – англ. *sceat*, ед.ч.), связанных своим распространением с деятельностью фризских купцов и маркирующих экономическую активность в фазе открытых торгово-ремесленных поселений типа ютландского Риббе (*Ben-dixen, 1981; Callmer, 1984; Feveile, 2008 и др.*)³. Однако уже в третьей четверти VIII в. в результате скандинаво-хазарских соприкосновений в Восточной Европе заметные партии сасанидских и умайядских монет достигают лесной зоны и региона Балтики. Ранние монетные находки второй половины VIII в. в ощутимой концентрации представлены в погребальных памятниках славяно-хазарского пограничья, ломоватовской культуры Прикамья и Средней Швеции (Упланда), а также в нижних слоях Ладожского поселения⁴.

Критика по адресу авторов (в первую очередь У.С. Линдер-Велин), поддерживавших раннюю датировку первых импортов исламских монет, на несколько десятилетий опережающую датировки первых восточноевропейских и балтийских кладов с такими монетами (конец VIII – первые годы IX вв.), не привела к единому мнению и появлению общепринятых соглашений (*Linder Welin, 1974; Noonan, 1980*). В настоящее время вполне очевидно, что практика тезаврации монет как специфический хозяйственный институт и поведенческий (*behavioural*) механизм в качестве индикатора новой эпохи действительно «запаздывает» по отношению к началу монетных импортов и по сравнению с практикой помещения монет в погребения: это хорошо видно на примере композиции раннесалтовских монетных находок второй половины VIII в. из Верхнего Салтова и Нетайловки, типологически более ранних, чем композиции монетных кладов первой четверти IX в. Это дает основания синхронизировать монетные поступления и начало эпохи викингов в Восточной Европе и Скандинавии с раннесалтовским горизонтом (не позднее 750–760-х гг.). Существенно, что на комплексы салтовской культуры приходится наибольшее число ранних находок, тождественных «докладовым» монетным находкам Ладоги и Швеции. Что же касается феномена «викинговской» тезаврации как такового, то он тем самым оказывается в точности синхронен становлению института викинговского рейдерства и логически связан с этим последним.

На протяжении IX–X вв. (в ранний и средний периоды эпохи викингов) основу монетного обращения и тезаврации в викинговских обществах составляли исламские серебряные монеты (*Rispling, 2007*). В настоящее время надежно установлено, что динамика монетного обращения ранней эпохи викингов (от второй половины VIII до конца IX вв.) повторяла динамику эмиссий, структур и инноваций в монетном обращении Халифата. На этом основании я ранее предложил более дробную, чем ранее применявшаяся, хронологию монетного обращения в Восточной Европе (*Кулешов, 2011; 2016*). Наиболее значимыми хронологическими индикаторами в этой системе служат монеты следующих «доминант»

³ Из русской литературы о таких монетах-*скотах* см. основательно забытые работы Н.Т. Беляева (*Belaiew, 1935; Беляев, 1936*).

⁴ Следует продолжить обсуждение вопроса о происхождении инновационного для Северной Европы социально-экономического института викинговских морских рейдов – института, структурно, функционально и психо-эмоционально тождественного грабительским набегам угро- и тюркоязычных кочевников на оседлые локальные общества Восточной и Центральной Европы: весьма правдоподобно предположение о заимствовании этой практики «кочевниками морей» от кочевников степей во второй половине VIII в.

(типохронологических групп): иранские для ступени А (сасанидские драхмы, умаййадские и табаристанские дирхамы), средиземноморские для ступени В (дирхамы 'аббасидских наместников Северной Африки, Идрисидов и их современников, испанских Умаййадов), общегосударственные иракско-иранско-среднеазиатские для ступени С (регулярные раннеаббасидские дирхамы времени ар-Рашида, ал-Амина и ал-Ма'муна) и общегосударственные среднеаббасидские дирхамы среднего, низкого и сверхнизкого разного качества чеканки для ступени D. Уточненные даты ступеней: около 750/760–780/790 гг. (приблизительно 30–35 лет), около 780/790–810/820 (приблизительно 30–35 лет), около 810/820–845/850 (приблизительно 40–45 лет), около 845/850–895/905 (приблизительно 55–50 лет).

Начало средней эпохи викингов (рубеж IX и X вв.) маркировано резкой границей в композиции монетных комплексов: фиксируется быстрая смена источников поступления монетного серебра (*Кулешов, 2015; 2016*). В последнем десятилетии IX и в первые годы X в. эксклюзивным поставщиком монет становится среднеазиатское государство Саманидов, а единственным посредником – Волжская Булгария эпохи молодого *эльтебера* Алмыша (он же *малик* Джа'фар ибн 'Абдаллах). На протяжении трех четвертей X в. динамика монетных поступлений и обращения в викингских обществах Восточной Европы и Скандинавии определяется динамикой и инновациями в монетном деле саманидского государства, а после 945 г. – также и событиями постаббасидской нумизматической истории других частей исламского мира. Выделяемые здесь две ступени (Е и F) получили следующие даты: ок. 895/905–945/955 (приблизительно 45–50 лет) и ок. 945/955–970/980 (приблизительно 25–30 лет). После 945–946 гг. (хронологический горизонт Козьянки – Раковцы – Велайкяй) в монетном обращении Восточной Европы и Скандинавии впервые ощутимо фиксируются византийские серебряные милиарисии (*Hammarberg, Malmer, Zachrisson, 1989*).

Наиболее существенная инновация в монетном обращении эпохи викингов – начало импортов и массового обращения англо-саксонских пореформенных денариев (после 975 г.) и денариев немецких монетных дворов (с 980-х гг.) (*Hatz, 1974; Suchodolski, 1990; Jonsson, 1990; 1993*). Для этого переходного времени от среднего к позднему этапу эпохи викингов я выделяю две ступени, композиционно противопоставленные на восточноевропейском материале (но по ряду причин менее выраженные в Скандинавии) на основании типологических соотношений еще доминирующих в обращении исламских монет. Для ступени G (ок. 970/980–995/1005, приблизительно 25–30 лет) типологическими маркерами (хроноиндикаторами) выступают дирхамы Зийаридов и поздних Бувайхидов, а также византийские милиарисии Василия II и Константина VIII классов Grierson IIA и IIB (977–989). Для ступени H (ок. 995/1005–1015/1020, приблизительно 15–20 лет) типологическими маркерами выступают дирхамы Марванидов, 'Укайлидов и Караханидов (*см. о них: Leimus, 2007; Илиш, Кулешов, 2016*), а также монеты Этельреда II и денарии Оттона и Адельгейды ранних групп.

Поздний этап эпохи викингов (XI – первая половина XII вв.) хуже поддается дробному членению, поскольку господствующие на его протяжении немецкие денарии не датируются с точностью до года, в области типологии этих монет имеется большое количество нерешенных проблем. Тем не менее, по композиционным признакам противопоставлены клады первой и второй половины XI в. (ступени J, около 1015/1020–1050/1060, и K, около 1050/1060–1090/1100 гг.) и клады последних десятилетий монетного обращения в Скандинавии и на российском Северо-Западе (ступень L, около 1090/1100–1135/1150 гг.) (*Molvôgin, 1993*).

В этом общем обзоре трудно осветить чрезвычайно многочисленные частные аспекты монетного обращения эпохи викингов (в целом: *Кулешов, 2018*; о возникновении монетной чеканки в королевствах Швеции, Норвегии и Дании около 995 г. см., в частности, обзор *Gullbeck, 2008*; о древнейших русских монетах см.: *Сотникова, Спасский, 1983*; *Сотникова, 1995*; *Гайдуков, Калинин, 2012*), однако необходимо коснуться важнейшего практического следствия из изложенного выше для археологической хронологии.

Дело в том, что помимо хронологии собственно денежного обращения, реконструируемой покладам и широким сериям находок, наблюдения над типологическим распределением и сочетаемостью монетных типов позволяют датировать археологические контексты и обоснованно сужать датировку типов вещевого инвентаря (нумизматическая хронология в «узком» смысле). Даты чеканки монет обычно привлекают для обоснования *t.p.q.* закрытых комплексов, оставляя без должного внимания тот факт, что длительность бытования монет *в первичной функции* не превышает длительности соответствующей ступени монетного обращения (в зависимости от ступени, от 15–20 до 40–50 лет) и, как правило, укладывается в одно поколение и/или в срок жизненный активной жизни одного человека. Разумеется, во вторичной функции срок жизни монет-украшений существенно дольше, но и его оценки должны контролироваться общими фактами нумизматической хронологии и фактами сочетаемости с надежно узко датированными монетными типами. Кроме того, речь о «запаздываниях» может вестись только применительно к единичным случаям, но не применительно к монетным комплексам, где о запаздывании можно говорить как о временном промежутке между старшей и младшей монетами (это единственный собственно нумизматический способ документации «запаздывания»). Таким образом, при датировке археологических контекстов следует активнее использовать *t.a.q.* монеты (верхняя грань соответствующей ступени) в ее строгом соотношении с *нижними* датами «младших» предметов и полностью отказаться от неконтролируемого применения идеи «запаздывания», зачастую основанной на ошибочном (и ведущем к искаженным датировкам) предположении так называемых «широких» дат (включающих в себя верхнюю датировку «младших» предметов).

Литература:

Гайдуков П.Г., Калинин В.А. Древнейшие русские монеты // Русь в IX–X веках: археологическая панорама / Отв. ред. акад. Н.А. Макаров. М.; Вологда. «Древности Севера», 2012. С. 402–435.

Илиш Л., Кулешов Вяч.С. Монеты ‘Укайлидов и Марвāнидов из Васьковского клада в собрании Эрмитажа // Сообщения ГЭ. [Вып.] LXXIV / Ред. коллегия: М.В. Вилинбахов (председатель) и др. СПб.: Изд-во ГЭ, 2016. С. 129–145.

Кулешов Вяч.С. Денежное обращение, монетная чеканка и политогенез в эпоху викингов: проблема корреляции // Восточная Европа в древности и средневековье : XXX юбилейные чтения памяти члена-корреспондента АН СССР Владимира Терентьевича Пашуто (Москва, 17–20 апреля 2018 г.): Материалы конференции / Ред. коллегия: Е.А. Мельникова (отв. ред.) и др. М.: ИВИ РАН, 2018. С. 171–176.

Кулешов Вяч.С. Периодизация монетного обращения середины VIII – начала XI в. в Восточной Европе и динамика экономических связей древнейших русских дружин // Управленческое консультирование. 2016. № 2. СПб.: Северо-западный институт управления РАНХиГС. С. 169–179.

Кулешов Вяч.С. Хронология обращения исламских монет в Восточной Европе (конец IX – XI в.) // Нумизматические чтения ГИМ 2015 г. Памяти Нины Андреевны Фроловой (24.01.1936–20.10.2015) (Москва, 30 ноября – 1 декабря 2015 г.): Материалы докладов и сообщений / Отв. ред. Е.В. Захаров. М.: ГИМ, 2015. С. 73–76.

Кулешов Вяч.С. Хронология обращения монет Халифата в Восточной Европе (VIII–IX вв.) // XVI Всероссийская нумизматическая конференция (Санкт-Петербург, Репино, 18–23 апреля 2011 г.): Тезисы докладов и сообщений / Отв. ред. В.А. Калинин. СПб.: Изд-во ГЭ, 2011. С. 46–48.

- Сотникова М.П.* Древнейшие русские монеты X–XI веков: Каталог и исследование. М.: Банки и биржи, 1995. 318 с.
- Сотникова М.П., Спасский И.Г.* Тысячелетие древнейших монет России. Сводный каталог русских монет X–XI веков. Л.: Искусство / Ленинградское отделение, 1983. 239 с.
- Bendixen K.* Sceattas and Other Coin Finds // Ribe Excavations 1970–76. Vol. 1 / Edited by Mogens Bencard. Esbjerg: Sydjysk Universitetsforlag, 1981. P. 63–101.
- Brink S. (ed.)*, in collaboration with Neil Price. The Viking world. (The Routledge worlds.) London; New York: Routledge, 2008. xxiii + 717 p.
- Callmer J.* Sceatta Problems in the Light of the Finds from Åhus. (Scripta minora Regiae Societatis Humanicarum Litterarum Lundensis. 1983–1984: [N.] 2.) Lund: CWK Gleerup; [Bloms boktryckeri AB], 1984. 63 p.
- Callmer J.* Trade beads and bead trade in Scandinavia, ca. 800–1000 A.D. (Acta Archaeologica Lundensia. Series prima in in 4°. Nr. 11.) Bonn a. R.: Rudolf Habelt Verlag; Lund: CWK Gleerup; [printed in Malmö: GOTAB], 1977. 230 p. + 22 plates + IV colour plates.
- Feveile C.* Series X and Coin Circulation in Ribe // Studies in Early Medieval Coinage. Vol. 1: Two decades of discovery / Edited by T. Abramson. Woodbridge: The Boydell Press, 2008. P. 53–67.
- Gullbekk S. H.* Coinage and monetary economies // The Viking world / Edited by Stefan Brink in collaboration with Neil Price. (The Routledge worlds.) London; New York: Routledge, 2008. P. 159–169.
- Hall R.* Exploring the World of the Vikings. London: Thames & Hudson, 2007. 240 p.
- Hammarberg I., Malmer B., Zachrisson T.* Byzantine Coins Found in Sweden. (Commentationes de nummis saeculorum IX–XI in Suecia repertis. Nova series. [No.] 2.) Stockholm: Kungl. Vitterhets Historie och Antikvitets Akademien; London: Spink & Son Ltd, 1989. 108 p. + 37 pl. + 10 maps, dust jacket.
- Hatz G.* Handel und Verkehr zwischen dem Deutschen Reich und Schweden in der späten Wikingerzeit. Die deutschen Münzen des 10. und 11. Jahrhunderts in Schweden. Stockholm, 1974.
- Jesch J.* The Viking Diaspora. London; New York: Routledge, 2015. (The Medieval World / Series editors: Warren C. Brown and Piotr Górecki.) xiv + 230 p.
- Jonsson K.* The New Era. The Reformation of the Late Anglo-Saxon Coinage. (Commentationes de nummis saeculorum IX–XI in Suecia repertis. Nova series. [No.] 1.) Stockholm: Kungl. Myntkabinetet, Kungl. Vitterhets Historie och Antikvitets Akademien; London: Spink & Son Ltd, 1987. 267 p., dust jacket.
- Jonsson K.* The routes for the importation of German and English coins to the Northern Lands in the Viking Age // Fernhandel und Geldwirtschaft. Beiträge zum deutschen Münzwesen in sächsischer und salischer Zeit: Ergebnisse des Dannenberg-Kolloquiums 1990 / Herausgegeben von Bernd Kluge. (Römisch-germanisches Zentralmuseum, Forschungsinstitut für Vor- Und Frühgeschichte. Monographien. Bd. 31. Berliner numismatische Forschungen, neue Folge. Bd. 1.) Sigmaringen: Jan Thorbecke Verlag, 1993. P. 205–232.
- Leimus I.* Die letzte Welle des orientalischen Münzsilbers im Norden // Magister Monetae: Studies in Honour of Jørgen Steen Jensen / Edited by Michael Andersen, Helle W. Horsnæs & Jens Christian Moesgaard. (PNM: Publications of the National Museum. Studies in Archaeology and History. Vol. 13.) Copenhagen: The National Museum, 2007. S. 111–125.
- Linder Welin U.S.* The first arrival of Oriental coins in Scandinavia and the inception of the Viking Age Sweden // Fornvännen. N. 69. Stockholm, 1974. P. 22–29.
- Molvôgin A.* Die letzte Welle des westeuropäischen Münzsilbers der späten Wikingerzeit in Estland (1100–1158) // Fernhandel und Geldwirtschaft. Beiträge zum deutschen Münzwesen in sächsischer und salischer Zeit: Ergebnisse des Dannenberg-Kolloquiums 1990 / Herausgegeben von Bernd Kluge. (Römisch-germanisches Zentralmuseum, Forschungsinstitut für Vor- Und Frühgeschichte. Monographien. Bd. 31. Berliner numismatische Forschungen, neue Folge. Bd. 1.) Sigmaringen: Jan Thorbecke Verlag, 1993. S. 287–293.
- Noonan Th. S.* When and how dirhams first reached Russia. A numismatic critique of the Pirenne theory // Cahiers du monde russe et soviétique. Vol. XXI. [Num.] 3–4. Paris; La Haye; New York: Mouton; Paris: Éditions de l'École des hautes études en sciences sociales, 1980. P. 401–469.

Rispling G. Monetary circulation in the ninth and tenth centuries. A short survey in the light of die studies // Money Circulation in Antiquity, the Middle Ages and Modern Times: Time, Range, Intensity: International Symposium of the 50th Anniversary of “Wiadomości Numizmatyczne”, Warsaw, 13–14 October 2006 / Editor: Stanisław Suchodolski with the collaboration of Mateusz Bogucki. Warsaw; Cracow: Wydawnictwo AVALON, 2007. Institute of Archaeology and Ethnology, Polish Academy of Sciences. P. 51–64.

Suchodolski S. Die erste Welle der westeuropäischen Münzen im Ostseeraum // Sigtuna Papers: Proceedings of the Sigtuna Symposium on Viking-Age Coinage 1–4 June 1989 / Edited by Kenneth Jonsson and Brita Malmer. (Commentationes de nummis saeculorum IX–XI in Suecia repertis. Nova series. [N.] 6.) Stockholm: Kungl. Vitterhets Historie och Antikvitets Akademien; The Numismatic Institut in Stockholm University; London: Spink & Son, 1990. S. 317–325.

Н.Н. Малышева (Москва)

Односторонний наборный гребень с граффи́то из культурного слоя пойменной части Гнёздовского поселения (IX – нач. XI вв.)^{*}

Односторонний наборный гребень, обнаруженный в 2017 г. при изучении верхней части культурных напластований пойменной части центрального гнёздовского поселения (раскоп БД–1), относится к большой по количеству группе находок, широко представленной как в погребальных памятниках, так и в культурном слое поселений на значительной территории Древней Руси, Восточной, Западной Европы и Скандинавии. Однако этот экземпляр выделяется из ряда ему подобных, так как на его поверхности было обнаружено граффи́то. Начертанные на роговых гребнях знаки и изображения являются редким явлением и заслуживают особого внимания. Нам известен только один случай находки одностороннего наборного гребня с граффи́ти на пластинах с зубьями при исследовании селища у села Гнездилово под Суздаlem (*Лапшин, 1989, с. 68, рис. 2:1*).

Обнаруженный нами экземпляр представляет собой односторонний наборный гребень с узкими выпуклыми накладками, длина зубьев у которого (0,9–2,3 см) больше ширины накладок (0,6–1,2 см), сохранившийся почти целиком (за исключением части зубьев и трех концов накладок из четырех). Он состоит из единой пластины с зубьями и двух накладок, представление о концах, которых мы можем составить по одному сохранившемуся концу. По верхнему краю пластина с зубьями образует выступы – «рожки», которые повторяют накладки. Длина гребня в верхней части – 13 см, в нижней – 14,4 см. Его ширина колеблется от 2,85 до 3,5 см. Накладки в сечении сегментовидные, их толщина 0,2–0,4 см. Длина сохранившихся частей накладок: 11,6 и 12,3 см. Они были соединены восьмью штифтами из цветного металла, шесть из которых сохранились (два по краям утрачены). Диаметр штифта не более 0,2 см.

Лицевая сторона накладок украшена кружковым орнаментом в виде двух рядов одинарных кружков с точкой в центре, расположенных довольно плотно друг к другу. В зависимости от сохранности накладок на одной из них кружков насчитывается 34, на другой – 30. Они расположены на разном расстоянии друг от друга и не всегда точно друг под другом. После того как расческа была собрана, сверху по спинке было нанесено еще 20 таких же кружков и пропилены полностью или подправлены зубья, о чем свидетельствуют сле-

^{*} Работы выполнены в рамках проекта РФФИ № 16-06-00380

ды пропилов на нижней части накладок. Диаметр кружков орнамента одинаковый – 0,3 см. Возможно, они нанесены одним инструментом.

По классификации, разработанной О.И. Давидан на материалах старолadoжской коллекции (*Давидан, 1962. С. 100, таб. 2*), а затем использованной и уточненной О.А. Кондратьевой на более широком материале с территории Древней Руси, данный гребень может быть отнесен ко второй группе. Основываясь на изучении 350 находок, О.А. Кондратьева приводит следующие данные о размерах учтенных ею гребенок второй группы: длина – 7,5–14 см, ширина – 2–3,7 см, ширина накладки – 0,8–1,5 см. (*Кондратьева, 2011. С. 59*).

Во второй группе исследователь выделяет изделия, украшенные кружковым орнаментом (79 экз.), а их, в свою очередь, подразделяет на четыре варианта нанесения орнамента на плоскость накладки. Изученный нами образец соотносится более всего с 4 вариантом – кружки наносились в два ряда, расположенные один над другим. В нашем случае часто со значительным смещением относительно друг друга по горизонтали. Как указывает автор исследования двухрядное размещение кружкового орнамента наблюдается на образцах из Новгорода, из кургана у деревни Паново Гжатского уезда бывшей Смоленской губернии, Тимеревского могильника, курганов Суздальского Ополя, Седневских курганов, Чернигова. Все перечисленные образцы датированы X–XI вв. Орнамент, схожий с видом 4, так же украшает гребни из Хедобю и из Волина (*Кондратьева, 2011. С. 91–102*).

По краю пластины с зубьями на нефункциональном лишенном орнамента участке шириной 0,7 см острым предметом, возможно ножом, нанесено граффито – рисунок стрелы с контуром оперения на древке. Стрела размещена наклонно, наконечником вниз. Ее длина 2,2 см. При тщательном рассмотрении складывается впечатление, что наносивший это изображение человек справился со сложным рисунком легко. Линия тонкая, но очень четкая и практически непрерывная. Рисунок пропорциональный и аккуратный. Наиболее близкая аналогия этому граффито, атрибутированная как рисунок копья с крыльями, находится на аверсе дирхема (Саманиды, Наср б. Ахмад, аш Шаш, 915/916 гг.) с отверстием для подвешивания, обнаруженного также в Гнёздово при исследовании культурного слоя восточного селища (1971 год, шурф 4) (*Нахапетян, Фомин, 1994. С. 170. Табл. 4, № 411, с. 197, рис. 20, с. 208*). Подробное описание этого граффито (№ 28 по каталогу монет с граффити) интерпретированное уже как изображение стрелы приведено в монографии И.Г. Добровольского, И.В. Дубова и Ю.К. Кузьменко. Авторы указывают на близость изображения двушипным без упора стрелам (тип 29, по А.Ф. Медведеву), имевшим широкое распространение в X столетии. Обращая внимание на то, что монета имеет отверстие для подвешивания, они указывают, что именно это может иметь значение для выяснения цели нанесения граффито. Так же они указывают, что основная масса обнаруженных рисунков имеет скандинавское происхождение. Но особенно важное заключение касается хронологических различий граффити на монетах VIII–IX вв. (надписи, рунические знаки) и X в. (предметные изображения) (*Добровольский, Дубов, Кузьменко, 1991. С. 60–61, 136, 165*). Можно предположить, что оно может быть справедливо и по отношению к граффити этого периода, нанесенным на другие предметы.

Исследователи граффити на восточных монетах относят их к оригинальным данным о предмете, так как именно они позволяют, по их мнению, больше узнать о личности владельца и о его отношении к данному предмету. Ученый, ставший инициатором изучения этих артефактов, У. Линдер-Велин, исследуя знаки, отметки и рисунки, сделанные в технике граффити на куфических монетах VIII–X вв. из кладов эпохи викингов, выделила шесть возможных причин, заставивших владельцев монет оставить на них свои метки

(Нахапетян, Фомин, 1994. С. 139). Среди них три могут быть признаны универсальными, так как по этим причинам граффити могли наноситься практически на любые предметы: магические и религиозные символы; метки владельцев; проявление художественных наклонностей.

Учитывая условия обнаружения двух близких изображений на монете и на гребне, бытовавших в пределах одного памятника, можно с некоторой долей вероятности предположить, что они могли быть нанесены одним человеком и имели одного владельца, который их и пометил таким образом.

Литература:

- Давидан О.И. 1962. Гребни Старой Ладogi // АСГЭ. Л. Вып. 4.
- Добровольский И.Г., Дубов И.В., Кузьменко Ю.К. 1991. Граффити на восточных монетах. Л.
- Кондратьева О.А. 2011. Гребни IX–XIX вв. в быту, обрядах, фольклоре, ремесле и художественном творчестве Древней Руси – России. Археологические и этнографические очерки. СПб.
- Лапшин В.А. 1989. Археологический комплекс у с. Гнездилово под Суздаlem//КСИА. М. Вып. 195. С. 66–70.
- Нахапетян В.Е., Фомин А.В. 1994. Граффити на куфических монетах, обращавшихся в Европе в IX–X вв. // Древнейшие государства Восточной Европы. Материалы и исследования. М. С. 139–208.

А.В. Мастыкова (Москва)

История изучения средневекового храма в Горзувитах (Южный берег Крыма)

В письменных источниках упоминание о Горзувитах появляется в середине VI в. в трактате Прокопия Кесарийского «О постройках», посвященном строительной деятельности императора Юстиниана. Прокопий сообщает о сооружении в Юго-Западной Таврике двух византийских крепостей – Горзувиты (Гурзуф) и Алустон (Алушта).

В 2017 г. Институт археологии РАН начал спасательные работы на участке, отводимом под строительство лагеря «Солнечный», на территории международного детского центра «Артек». Данный участок расположен на южном склоне Лысый Бугор, между горой Аю-Даг и скалой Дженеvez-Кая, а также между урочищами Бал-Гота и Суук-Су, на территории которых были открыты в конце XIX – начале XX в. известные могильники крымских готов. Довольно хорошей сохранности руины генуэзской крепости на склонах горы Дженеvez-Кая в юго-восточной приморской части Гурзуфа всегда привлекали внимание путешественников и ученых XVIII–XIX вв.

Первым исследователем этой территории был известный археолог А.Л. Якобсон. В 1951 г. он провел археологические раскопки, носившие разведочный характер. Им были выявлены руины христианского храма – прямоугольного в плане с полукруглой абсидой, ориентированного на СВ, который перекрывался более поздней церковью, также прямоугольной в плане с полукруглой абсидой. Первоначальный, ранний храм, по керамическому материалу А.Л. Якобсон предварительно датировал VI–VII вв., возможно отчасти VIII в.; верхний храм – IX–X вв.

В 2017 г. месторасположение храмовой постройки, раскопанной А.Л. Якобсоном, было локализовано и на небольшом участке открыты ее остатки. Хорошо сохранились фундаменты южной стены верхнего и нижнего храмов, выявлены их входы в западной

стене. Северная стена как верхней, так и нижней храмовых построек, а также абсидная часть сильно повреждены, проложенной уже после 1951 г., траншеей подземных коммуникаций. Фундамент нижнего, раннего, храма сложен из крупного неотесанного камня. Стены же верхнего, позднего, храма представляют собой кладку, сложенную на известковом растворе из двух рядов не очень крупного камня с подтеской лицевой поверхности, местами для выравнивания кладки использованы фрагменты черепицы.

В ходе работ стало ясно, что культурный слой внутри храмовой постройки в 1951 г. не был исследован. Была проведена разборка пола и в западной его половине обнаружена гробница, перекрытая четырьмя крупными плитами, на одной из которых с внутренней стороны прочерчено изображение креста. Гробница представляет собой грунтовую яму ладьевидной в плане формы, стены которой внутри выложены пилеными блоками ракушечника. В гробнице обнаружено более 20 захоронений, лежавших послойно. Верхний погребенный лежал *in situ* в анатомическом порядке, головой на запад с вытянутыми ногами со сложенными на бедрах руками. Рядом с ним возле северной стены обнаружена фрагментированная керамическая чаша, которая принадлежит т.н. дериватам группы *Zeuxippus Ware*, XIII в., ближе к восточному "краю" гробницы – керамический кувшинчик небольшого размера. Нижние захоронения были сдвинуты, при этом их анатомический порядок был нарушен. В целом погребальный инвентарь незначительный – два стеклянных браслета, несколько стеклянных и каменных бус, бронзовый бубенчик. Соотнесение этих предметов из нижних захоронений с каким-либо погребенным не представляется возможным.

Поскольку западная стена верхнего храма перекрывала край могилы, то вероятнее всего гробница относится к нижнему, раннему, храму. Ее открытие в корне меняет наши представления о хронологии этих церквей, ранее относимых, как уже говорилось, соответственно к VI–VII и IX–X вв. Видимо, небольшая по размерам нижняя церковь функционировала еще в XIII в., и вряд ли дата ее постройки может приходиться на VI–VII вв. и соответствовать времени юстиниановского строительства в стране готов. Верхняя церковь, перекрывавшая коллективную гробницу, была построена не ранее XIII в., а может быть и еще позже, о чем свидетельствует найденная в 1951 г. при расчистке ее западной стены монета золотоордынского хана Узбека (1313–1341 гг.).

Н.Е. Персов, В.В. Солдатенкова (Москва)

Симеоновский монастырь в Кашине. Результаты раскопок 2016 г.

Частично – по данным письменных источников, частично – на основании устных преданий известно, что в XV–XVI вв. в Кашине было 3 крупных, 13 небольших монастырей и 1 пустынь. В их числе – небольшой мужской монастырь, посвященный св. Симеону Столпнику, располагавшийся на углу Московской и Петербургской улиц, напротив существовавшей в начале XX в. почты. Имеются упоминания о находившейся там Симеоновской церкви – 1621 и 1709 гг. (*Завьялов, 1909. С. 17*).

В 2016 г. на этом участке были проведены охранные археологические раскопки. В пределы раскопа вошла значительная часть средневекового некрополя (около 400 погребений). Костяки сохранились по большей части в виде костного тлена. В большинстве погребений прослежены контуры гробов. В ряде случаев удается определить их тип – дощатые или изготовленные из долбленной колоды. Обнаружено несколько намогильных со-

оружий в виде валунных плит или скоплений из 3–9 небольших валунов. В одном случае это расколота надвое белокаменная плита трапецевидной формы.

Вдоль восточного края кладбища выявлена идущая с северо-северо-востока на юго-юго-запад жилая зона. Состоит она из расположенных в ряд довольно близко друг к другу подпольных и подпечных ям, отделенных от некрополя частоколом. Три или четыре параллельных ряда частокольных канавок свидетельствуют о том, что граница кладбища с течением времени смещалась в сторону построек. На основании определенных признаков можно предположить, что жилая зона была скорее частью монастыря, чем посадскими дворами. В последнем случае было бы более логично, если бы жилища и хозяйственные постройки располагались со стороны Московской дороги, а к кладбищу примыкали задние дворы усадеб.

Косвенно подтверждает предположение о принадлежности жилой зоны монастырю состав коллекции находок (287 единиц). Наряду с очень скудным даже для бедных усадеб набором предметов быта и керамики при почти полном отсутствии женских украшений – коллекция средневековых монет (100 единиц) и обломки предмета, который на посаде мог бы встретиться только в зажиточной усадьбе. Богато орнаментированный сосуд (кумган?) с зеленой поливой можно рассматривать как вклад в монастырь состоятельного горожанина.

В пользу предположения о принадлежности монастырю раскопанных построек говорит и тот факт, что кладбище появилось на почти незастроенном месте, по-видимому, одновременно с жилой зоной. Исключение составляет исследованная в южной части раскопа яма со следами кузнечного производства – большим количеством кусков железного шлака и углей. Отдельные куски шлака и железные полуфабрикаты встречены не только в перерезавших постройку погребениях, но и в заполнении могильных ям, расположенных на довольно значительном расстоянии к северу. Иные следы перемещенного культурного слоя в могильных ямах имеются только там, где последние в XVI в. «наползают» на участок, заброшенный к тому времени при перепланировке.

О планировке монастыря мы можем лишь догадываться. Следов церкви в раскопе выявлено не было. Вероятно, она находилась к западу от центральной или южной частей раскопа, где погребения расположены вплотную друг к другу и совершались в 3–4 яруса на одном и том же месте. Со стороны центра города, в северной части кладбища, между могилами есть промежутки, погребения – в 1–2 яруса. Лучше здесь и сохранность костяков. По-видимому, эта часть была наиболее поздней и близкой к краю некрополя.

В юго-восточном углу раскопа выявлена система широких канав, к которым примыкала постройка с подклетом. Видимо, это следы одних из монастырских ворот. Главный же вход в монастырь был, вероятно, с севера, со стороны реки и кремля.

В XVI в. планировка монастыря претерпела некоторые изменения. Кладбище распространилось дальше к востоку. Могильные ямы копались, задевая краями подпечные и подпольные ямы XV в., к тому времени частично засыпанные, частично заполнившиеся культурным слоем. Две постройки XVI в. обнаружены только у северной и южной стенок раскопа.

Следов хозяйственной деятельности XVII – начала XVIII в. на этом участке не выявлено. Вероятно, эта территория какое-то время еще использовалась как приходское кладбище. Этот период вряд ли был продолжительным, т.к. уже в XIX в. здесь появилась жилая застройка вдоль Московской улицы, исчезнувшая на рубеже XX–XXI вв.

Литература:

Завьялов И. 1909. Город Кашин, его история, святыни и достопримечательности (с кратким житием благоверной кн. Анны). СПб.

М.И. Петров (Великий Новгород)

Костяной предмет из раскопа Нутный–IV в Великом Новгороде

Древности скандинавского круга представляют собой нечастую находку в слоях раннего Новгорода. Сообщение вводит в научный оборот костяной предмет, обнаруженный в слоях XI столетия в раскопе Нутный–IV в Великом Новгороде.

Раскоп Нутный–IV располагался на Торговой стороне, на территории Славенского конца средневекового Новгорода. Отложения раскопа в целом датируются XI–XV вв., при этом западная часть раскопа осваивается застройкой в первой четверти, а восточная – в третьей четверти XI столетия. Предмет происходит из предматериковых отложений восточной части раскопа, и может быть датирован достаточно широко – XI в.

Находка представляет собой обломок (вероятно, половину) незначительно изогнутого костяного стержня подпрямоугольного сечения. В нижней части стержень завершается небольшим шаром с шейкой, в обломанной верхней части видны следы незавершенного отверстия. Вероятно, резчик выполнил шарообразное завершение предмета, подготовил площадки для резных элементов, вырезал два из них, а затем предмет был сломан и третий резной элемент остался незавершенным.

На условно лицевой стороне в технике выпуклой резьбы выполнены 2 «личины», а также прослеживается подквадратная площадка, вероятно, под условно верхний элемент резьбы, расположенная в непосредственной близости к участку слома. Второй (центральный) элемент резьбы представляет собой зооморфную фигуру, скорее всего, голову рогатого животного (скорее всего, барана), повернутую закрученными рогами вниз. Третий (нижний) элемент резьбы изображает антропоморфную личину с явно читаемыми усами, четко выделенными глазами и верхней частью, в которой угадывается прическа и/или корона. Ближайшей аналогией этому изображению следует полагать антропоморфную подвеску из Гнёздовского клада 1868 года.

Повреждения и неполнота предмета не позволяют однозначно утверждать о его назначении. Форма предмета напоминает незавершенный фрагмент костяного псаля, которые известны в различных культурах, в том числе в хронологически близких древностях, относимых А.А. Спицыным к венгерскому кругу (*Спицын, 1914. С. 109–110*)⁵. В силу малого числа и некоторого конфликта аналогий вопрос об идентификации и культурной принадлежности предмета остается открытым.

Литература:

Спицын А. А. 1914. Венгерские вещи X века из России // Известия ИАК. Вып. 53. Петроград.

⁵ Автор признателен С.Ю. Каинову за указание этой аналогии.

Стратиграфия и планиграфия одного из участков Северного посада Городецко (по итогам археологических исследований 2017 г.)

В 2017 г. на участке к северу от бывшего кремля в городе Бежецке (до 1776 г. город назывался Городецко или Городецк) были проведены охранные археологические раскопки на общей площади 687,4 кв.м.

В южной части раскопа обнаружены ленты фундамента дома священника Яковлева. При строительстве этого дома в начале XIX в. были сnivelированы до материка все слои более раннего времени. С севера к дому примыкала деревянная пристройка. Под ней (на площади около 300 кв.м.) сохранились более ранние слои. Был исследован темный гумусированный «огородный» слой. В верхней его части было обнаружено больше находок XVII в., а в нижней – XVI в., хотя визуально они не различались.

Под темным «огородным» слоем прослежено два слоя, связанных с бытованием усадьбы XVI в. На материке на всей северной части раскопа лежал тонкий – 0,5–2 см слой коричневатого-серой супеси с примесью углей и золы. Местами он становится более темным (черная углистая супесь), местами – более коричневым (древесный тлен). Слой образовался, на наш взгляд, в результате пожара, произошедшего на начальном этапе существования этой части посада. Между «огородом» и нижним слоем залегал слой рыжего суглинка. По-видимому, в процессе нового строительства выброс из ям был равномерно распределен по двору поверх остатков пожарища. Его мощность – до 20 см.

На раскопе в виде древесного тлена прослежены остатки четырех наземных срубов. В одном из них зафиксированы следы пола. От нескольких жилищ сохранились подпольные ямы и развалы печей. Исследовано 18 ям XVI – начала XVII в., среди которых, в частности, погреб, подпечные ямы и подполья. В двух больших подполах (около 3,5 × 3,5 × 1,5 м) сохранились нижние венцы обшивки стен.

Собранная коллекция находок (152 единицы) включает в себя предметы быта, конской упряжи, несколько инструментов, детали одежды, украшения, монеты. Всего найдено 13 медных и 6 серебряных монет XVI–XVII вв., большинство из которых связаны с «огородным» слоем.

В темном гумусированном слое обнаружена часть (лицевая пластина) западноевропейской товарной пломбы XVI в. с изображением рыцаря и надписью по краю – «DE[R]°[P]ATRON°SVANC°[G]...[GE]»⁶ («господин Сванк...Г...ге»). На обороте читаются следы отпечатываемой ткани. По мнению П.Г. Гайдукова, эта пломба пока не имеет прямых аналогий.

Интересна находка из подпольной ямы XVI–XVII вв. Она представляет собой орнаментированную пластину из медного сплава. Вероятно, это была личина нутряного замка для сундучка или ларца. Вставить ключ в скважину можно было только зная, как сдвинуть декоративные детали секретного механизма на лицевой стороне.

Керамика, обнаруженная в пределах раскопа, довольно своеобразна. Ее можно разделить на две группы. Одна характеризуется схожестью с тверской керамикой московского времени, вторая – керамика этого же времени, но довольно архаичная по виду.

На раскопе не прослежено частокольных канавок или каких-либо иных следов оград. Это не позволило нам определить границы усадеб, вошедших в пределы раскопа. В то же

⁶ Определение П.Г. Гайдукова.

время, в исследованной нами восточнее основной площади раскопа траншею наблюдается совершенно иная стратиграфия. Есть небольшая вероятность того, что это был восточный край Северного посада Городецко.

Судя по всему, застройка усадьбы в XVI в. была довольно плотной. В начале XVII в., после волны разорений Смутного времени, посад пришел в запустение. Вероятно, эту его часть заняли огороды или пашня. В конце XVII – XVIII в. активная хозяйственная деятельность здесь возобновилась. Западнее полосы жилых построек, видимо в средневековье проходила улицы.

Материалов, датирующихся до XVI в., на исследованном участке не обнаружено. Это подтверждает мнение А.С. Дворникова, что эта часть посада начала осваиваться не ранее XVI в. (*Дворников, 1994. С. 169–176*).

Литература:

Дворников А.С. 1994. Культурный слой Бежецка // Тверской археологический сборник. Вып. 1. Тверь. С. 169–176.

С.А. Салмин, Е.В. Салмина (Псков)

Внутренняя планировка псковского Нового Торга XVI-XVIII вв. по данным археологии и письменных источников: проблемы и результаты исследований 2011–2016 гг.

В 2016 г. был завершен серьезный этап работы по исследовательскому проекту «Новый Торг Пскова XVI–XVIII вв. по данным археологии и письменных источников» (РГНФ, 2014–2015 № 14-11-60005). Причиной обращения к теме псковского Нового Торга стали археологические открытия 2011 г., когда при раскопках на большой площади были обнаружены развалины деревянных конструкций торговых рядов XVI в. Вскоре после первоначального осмысления полученных данных было принято решение о необходимости комплексного обобщения результатов археологических работ на этом участке города. Одним из направлений работы стала реконструкция внутренней планировки Нового Торга.

В ходе археологического исследования в пятне раскопа было выявлено несколько объектов, соотносимых с отмеченными на городском плане 1740 г. улицами (в частности, проезд на месте Лужских ворот), либо представленных в описании торговых площадей (трасса Пустой улицы, постройки Мясного Полонисского ряда, междурядные проходы, проулки, разделяющие отрезки рядов, отдельные клетки и лавки). Топографические выводы подкреплялись археологическими материалами (ассортимент находок определенно указывал на специализацию торговых рядов).

Сводные планы элементов уличной сети, других сооружений, фактически раскрытых при раскопках (в том числе – участков торговых рядов), были совмещены с историческими планами Пскова XVIII–XIX вв., учтены также данные летописей и писцовых книг, документов XVIII в. из собрания ГАПО, изобразительных источников. Применение для территории Нового Торга археологических, письменных и естественнонаучных данных позволило впервые создать топографическую схему, действительную для Пскова периода XVI в. на площади около 30 гектаров. Был составлен принципиальный план расположения рядов Нового Торга, основанный в качестве опорных точек на локализации Мясного По-

лонисского ряда⁷; на указанных в Писцовой книге размерах лавочных мест и особенностей организации рыночного пространства; на местоположении отдельных сооружений Торга, зафиксированных в раскопах прошлых лет и атрибутированных в качестве фрагментов торговых рядов *postfactum*.

Создание принципиального плана Нового Торга на основании комплексных данных позволило при наложении его на современную топографическую основу не только атрибутировать выявленные в раскопах сооружения и пространства, но и уточнить расположение объектов, известных до этого только по письменным источникам. Удалось довольно точно локализовать ряд объектов, в настоящее время не имеющих наземных признаков: Гостиный двор приезжих гостей московских, Льяной и Соленой дворы, Пустую улицу, а также церковное место св. Ксении. Определение расположения Гостиного двора позволило иначе взглянуть на набор вещевых находок, происходивших с его территории.

Соотнесение «принципиального» плана с составленной в ходе работ схемой палеорельефа (выполнена Р.Г. Подгорной, Е.А. Яковлевой) позволило в значительной мере скорректировать традиционные взгляды на развитие рассматриваемой территории и объяснило логику трассировки улиц, зафиксированных на городском плане 1740 г., и их наименования, а также положило начало дискуссии о ряде значений терминов, применяемых авторами писцовых книг (вымол-вымла, нива, нивник) не только в Пскове, но и в других городах Московской Руси.

Результаты комплексного осмысления данных археологических, письменных и картографических источников, как представляется, позволили поставить вопрос о дополнительных критериях выделения археологических комплексов торговых площадей и других общественных пространств города периода Средневековья – Нового времени.

Е.В. Салмина, Р.Г. Подгорная, М.И. Кулакова, С.А. Салмин (Псков)

Комплекс сооружений Нового торго XVI–XVIII вв. в Пскове

Новый Торг Пскова – один из важнейших элементов топографической системы города XVI–XVIII вв. Археологические раскопки на территории Нового Торга в 2005 и 2011–2013 гг. дали материалы для реконструкции внешнего облика определенных участков этого памятника – торговых рядов и междурядных проходов.

Единство планировки комплекса, зафиксированного на Лужских раскопах 2011–2013 гг. не вызывает сомнений. Все постройки имеют одинаковую ориентацию, расположены плотно, компактно, единой площадью. Массивные бревна уложены на перпендикулярные подкладки таким образом, что вся конструкция образует единую «сетку» из прямоугольных практически одноразмерных ячеек. Стандартизация размеров сооружений Торга известна для московского Торга XVII в., факт осуществления общей разметки торговых рядов известен также для Новгорода, где при переустройстве 1507–1508 гг. великий князь Василий III Иванович велел боярину Василию Бобру «урядити в Новегороде торги, ряды и улицы розмерити по Московский».

Постройки «верхнего горизонта» сооружений в большинстве случаев установлены непосредственно на постройки «нижнего горизонта», фактически без разделения прослойкой грунта. Стратиграфические наблюдения показывают, что некоторые из построек относятся к обоим горизонтам. Дендродаты так же не дают возможности

⁷ План зафиксирован и интерпретирован в ходе археологических исследований на раскопе Лужский–II.

выделить отчетливо два различающихся по датам «яруса», скорее позволяют предположить долгосрочное возведение условно разделенного на горизонты массива сооружений.

Интересная деталь внешнего облика псковских торговых рядов реконструируется на основании фиксации трех рядов столбовых ям, идущих параллельно настилам и основаниям рядов – вполне вероятно, что это следы навесов, фигурирующих в сообщении голландца Николааса Витсена, посетившего Псков в 1664 г. – «лавки имеют выступающие навесы». Реконструируя общий облик лавок, нельзя не упомянуть также лавку с навесом и прилавком, опирающимися на столбы, известную по рисунку Адама Олеария.

К северной границе массива остатков сооружений торгового ряда на Лужских раскопах 2011–2012 гг. примыкает мостовая – междурядное замощение, проходящее через раскоп по всей ширине, по оси запад – восток. Зафиксирован также небольшой отрезок перпендикулярного замощенного проулка.

Несколько большей разреженностью отличается участок торговых сооружений, открытых на Новоторговском IV раскопе 2005 г., но и здесь конструкции выявленных построек и находки, сделанные в заполнении сооружений и непосредственной близости от них, позволяют определить их как хозяйственные (нежилые) постройки Нового Торга (лавки, клетки, амбары).

Сохранность археологической древесины позволила взять более 260 образцов, датировать удалось чуть более 40% коллекции. Полученные даты позволяют говорить, что большая часть конструкций Нового Торга появилась в первые десятилетия после присоединения Пскова к Московскому государству. При этом порубочные даты ряда бревен позволяют говорить о том, что они были заготовлены еще до даты политических потрясений, а для некоторых – что они использованы вторично. Так, основной интервал порубочных дат для дерева «верхнего» горизонта – широкий, от 1518 до 1580 г., выделяются три даты 1490, 1492, 1494 гг. Основная масса сооружений «нижнего» горизонта относится к интервалам 1448–1454 и 1501–1517 гг., несколько меньшие группы – к интервалам 1468–1492 и 1532–1547 гг. Интересно, что все даты столбов от предполагаемых навесов – в интервале от 1535–1536 до 1543 гг.

Таким образом, мы наблюдаем единый, но протяженный во времени, процесс устройства Торга, когда постройки возводились регулярным образом, по общему плану, но не единомоментно. Можно предполагать, что созданные в 10-е годы XVI в. комплексы построек наметили основные направления развития торговых площадей, а окончательный облик псковского Нового торга сформировался к середине XVI в.

С.А. Стефутин (Москва)

Комплекс археологических памятников близ деревни Шниткино. Первые результаты исследований*

Комплекс археологических памятников близ д. Шниткино расположен на левом берегу р. Торопы правом притоке р. Западной Двины. Он был обнаружен и частично зафиксирован в 1949–1953 гг. Я.В. Станкевич. В состав комплекса входят курганная группа, неукрепленное поселение и три стоянки неолитического времени.

* Работы выполнены при поддержке Фонда научных проектов «Таволга».

Курганная группа на момент обнаружения насчитывала 6 округлых и 1 удлиненную насыпь. На сегодняшний день сохранилась одна, частично разрушенная, насыпь. По внешним признакам могильник датирован второй половиной I тыс. н.э.

Селище Шниткино было зафиксировано в 1980-х гг. при осмотре распашки и по собранному материалу также отнесено ко второй половине I тыс. н.э. Культурный слой поселения сильно поврежден сельскохозяйственной распашкой, доходящей до материка.

На памятнике долгое время проводились работы по незаконному изъятию артефактов. В 2012 г. Государственный Эрмитаж получил в дар от четырех лиц серию целых и фрагментированных серебряных монет (всего 107 экз.), а в 2015 г. они же передали в Исторический музей коллекцию археологических предметов, по их словам, собранных на селище.

С 2015 г. силами Раннесредневековой археологической экспедиции ГИМ на селище ведутся ежегодные археологические раскопки и исследования с привлечением специалистов естественнонаучного профиля. Мощность культурного слоя поселения составляет от 30 до 50 см, включая пахотный горизонт. На основании низковысотной аэрофотосъемки и бурений прослежены локальные пятна культурного слоя, более насыщенного углем и гумусом. Возможно, они маркируют границы отдельных групп строений. На территории двух из этих пятен были заложены раскопы и в каждом из них зафиксирована сложная стратиграфия, углубленные в материк объекты и концентрация артефактов. Общая площадь, вскрытая за четыре года раскопок, составляет 94 кв.м (12 шурфов и 2 раскопа).

В процессе раскопок была частично исследована углубленная в материк постройка. По характеру заполнения и находкам постройку с уверенностью можно отнести к разряду жилых объектов. Размеры углубленной части постройки от 2,5 до 3 м в ширину и более 7 м в длину (часть постройки выходит за пределы исследованного участка). В заполнении ямы фиксируется сплошная каменная вымостка размерами 3×3 м, частично уходящая за границу раскопа. Она сложена из камней от 0,1 до 0,5 м в диаметре, большая их часть имеет следы воздействия высоких температур. Однако никакого скопления угля, остатков глиняной обмазки или иных конструктивных особенностей не замечено. В непосредственной близости от каменной вымостки были найдены развалы лепных сосудов, в том числе с обгоревшим зерном внутри. Эти сосуды локально группировались вдоль одной из стенок ямы.

Среди большого количества индивидуальных находок, происходящих из заполнения ямы, стоит выделить 3 фрагмента серебряных монет-дирхамов, чеканенных до 834 г., более 50 глиняных пряслиц разной степени фрагментации, железный серп, несколько 14-тигранных бронзовых гирек, фрагменты золотых плетеного позумента и шнура сложного плетения, биконические стеклянные бусы, часть равноплечей фибулы медного сплава и сканно-зерненную серебряную подвеску «умбоновидной» формы.

Многочисленные находки металлических выплесков, слитки медного сплава и фрагменты тиглей надежно свидетельствуют о наличии на памятнике литья изделий из цветных и драгоценных металлов (в заполнении одного из тиглей было обнаружено золото). Обилие разнообразного кузнечного шлака и железные полуфабрикаты (в том числе навершие меча, раскованного в пластину) доказывает наличие железообработки.

Благодаря работам 2015–2018 гг. удалось выяснить, что площадь селища Шниткино составляет не менее 3 га и занимает не только край первой надпойменной террасы, но и частично залегает в затопляемой пойме. Шурфовка поймы показала наличие слоя, сохраняющего органические материалы. В 2018 г. удалось проследить остатки культурного слоя III–II тыс. до н.э., частично сохранившиеся под слоем поселения конца I тыс. н.э.

Богатый импортный материал, собранный на памятнике, позволяет говорить о непосредственном и деятельном участии поселения в торговле, в том числе и международной на пути «из варяг в греки». Находки кладов арабских монет по берегам рек Торопы и Западной Двины и ранее позволяли с уверенностью связывать их с наиболее вероятными маршрутами движения торговых групп, а материалы, полученные в процессе раскопок, не только подтверждают, но и дополняют эти данные. Можно с большой долей вероятности сказать, что неукрепленное поселение на берегу р. Торопы является открытым торгово-ремесленным поселением, активно участвовавшим в процессе функционирования пути «из варяг в греки».

Н.Н. Фараджева (Москва)

Внутренняя планировка построек средневекового Новгорода (по материалам Троицкого раскопа)

Назначение и роль каждой из построек в системе усадебных комплексов определяется тремя основными факторами: размерами и расположением постройки, а также ее внутренней планировкой. Сама же внутренняя планировка связана, прежде всего, с отсутствием или наличием отопительного устройства и его расположением. Данная работа опирается на анализ статистических данных, в основе которого положено 850 сооружений, исследованных на площади Троицких I–XI раскопов в Новгороде. Срубные постройки составляют среди них подавляющее большинство.

Остатки печей различной степени сохранности выявлены у 166 построек Троицкого раскопа. Позиция печей во внутреннем пространстве срубов определяет их внутреннюю планировку, особенности использования, культурные традиции. Планировка отопляемых домов определена в 133 случаях. Для четырехстенных и пятистенных срубов их доля неодинакова. Отопительные устройства фиксируются у 43% пятистенных срубов (39 случаев) и лишь у каждой пятой четырехстенной постройки (94 случая).

Среди отопляемых строений наибольшее распространение получила планировка, при которой печь занимает угловое положение. Такое расположение печи фиксируется в 73% случаев и характерно для построек жилого назначения, независимо от их планировочной структуры.

Постройки с центральным расположением отопительного устройства, относительно немногочисленны. Подобная внутренняя планировка прослежена лишь у 23-х построек Троицкого раскопа, что составляет 13% от отопляемых строений. Известны также случаи расположения отопительного устройства у середины стены (4 случая), в торце малой камеры пятистенных срубов (3 случая).

Важной чертой, определяющей внутреннюю структуру жилых помещений, является положение печи по отношению ко входу. На основании имеющихся в нашем распоряжении материалов можно отметить факт безусловного преобладания в Новгороде X – первой половины XIII вв. схемы жилища, при которой печь располагается в ближайшем ко входу углу, что соответствует северо-среднерусскому плану жилища. Расположение печи в ближайшем ко входу углу в основное помещение прослежено у всех пятистенных срубов с угловым положением печи. У четырехстенных построек расположение входа в дом по отношению к отопительному устройству, стоящему в углу, удалось установить лишь в 36 случаях. В 28 из них печь занимает ближайший ко входу угол, что составляет 80% от строений

с угловым положением печи.

Постройки с печью, расположенной в противоположном от входа углу (южнорусский план жилища) фиксируется у 20% отапливаемых четырехстенных. Появление подобной планировки относится ко второй половине XIII в. и связано, вероятно, с некоторым притоком южного населения, привнесшего свои традиции.

Возможностей для определения направления устья печи весьма ограничены, т.к. в подавляющем большинстве случаев опечки имеют квадратный план). Отметим, что у построек раннего времени устья печей, как правило, были повернуты к боковой стене – вариант известный в качестве западнорусского.

Таким образом, данные о расположении и позиции печи являются маркерами определенных строительных традиций. В докладе будут проанализированы также каркасные конструкции, сохранившиеся во внутреннем пространстве домов, предложена их интерпретация.

А.Н. Федорина (Москва)

Трансформация структур расселения в XI–XIII вв. на примере памятников нижнего течения р. Нерль Клязьменская

Работы последних десятилетий открыли для научного изучения огромное количество памятников в той или иной степени синхронных Гнёздовскому комплексу. Это привело к оживлению дискуссии о путях сложения древнерусской государственности на разных территориях Восточно-Европейской равнины. В том числе о структуре расселения, иерархии поселений, их типологии. Ситуация осложняется скудостью номенклатуры поселений доступной нам по материалам письменных источников, к тому же описывающих реалии более поздних эпох, когда в результате процессов окняжения территорий складываются новые формы и механизмы расселения и владельческих отношений.

Представляется, что одним из способов раскрыть своеобразие систем расселения характерных для IX–XI вв. может стать диахронное изучение систем расселения, зафиксированных в хорошо обследованных микрорегионах. Максимально полная публикация этих материалов, сравнение пространственных структур и материальной культуры памятников с разной хронологией и длительностью существования, может способствовать пониманию каковы возможности собственно археологических методов для решения этих вопросов, а также поиску критериев для сравнения разных типов поселений.

В отличие от Смоленской земли, которая является одним из изначальных регионов формирования древнерусской государственности, Суздальская земля начинает складываться относительно поздно в X веке (памятники IX в. с узнаваемыми элементами древнерусской культуры крайне немногочисленны или без раскопок трудно выявляемы). Тем не менее, в настоящий момент, очевидно, что процессы перехода от вольницы эпохи сложения государственности с поселениями свободных и равных к феодальной системе с преобладанием владельческих поселений, в первую очередь сел, общие для большинства территорий Руси. Владимиро-Суздальское Ополе идеальным полигоном, где в условиях тотальной распашки вероятность полного выявления археологических памятников весьма высока, что позволяет проследить трансформации поселенческих структур, анализируя как пространственную организацию поселений, так и особенности их материальной культуры в XI–XII вв.

Предлагаемая работа опирается на материалы памятников, расположенных в нижнем течении р. Нерль Клязьменская у сел Порецкое-Ославское-Суворотское. Здесь на площади около 22 кв. км, в ходе работ 2008–2016 гг. обнаружено 27 поселенческих памятников, приуроченных к трем разветвленным овражным системам правобережья Нерли. Древности, представленные на этих селищах, охватывают широкий хронологический диапазон от конца I тыс. н.э. до раннего нового времени. Среди памятников интересующего нас периода выделяется Суворотское 8 – селище, относимое к категории «больших поселений», яркого явления раннегосударственной эпохи. Напомним, что основными критериями для выделения этих памятников стали значительные размеры заселенных площадок и сложный состав материальной культуры (широкий категориальный состав вещевых коллекций, отражающий полифункциональность хозяйственной деятельности населения, присутствие предметов престижного потребления, импортов). Еще 8 археологических памятников микрорегиона содержат материалы XI–XII вв. Они демонстрируют различные сочетания исследуемых признаков (например, большая площадь и скудный вещевой набор или малая площадь в сочетании с разнообразием состава вещевого набора).

Г.А. Шебанин (Тула)

Летописный Нериньск

Нериньск упоминается в Ипатьевской летописи под 6655 (1147) г. в связи с событиями феодальной войны середины XII в.: «Стѣславъ же Ѡтоуда възвратиса к Лобыньскоу и Ѡтоуду иде къ Нериньскоу. и перешедъ Ѡжоу и ста... Стѣславъ же пришедъ ста оу Нериньска, и тогда придоша к немуо сли ис Половецъ» К.А. Неволин и Н.И. Надеждин, комментируя работу М.П. Погодина, располагали Нериньск близ устья р. Нары. А.Н. Насонов, не согласившись с ними, предполагал, что «Неринск лежал выше Лобынска по Оке». Т.В. Никольская очертила регион его поиска правобережьем р. Оки, к юго-востоку от устья р. Протвы. Однако места точной локализации летописного пункта установлено не было.

Работы по локализации Нериньска начались с выявления А.В. Дедуком ландкарты Алексинского уезда 1739–1740 гг. На карте изображены реки с основными притоками, границы станов уезда, указаны местоположения деревень, сел, мельниц и городищ. Анализ источника позволил соотнести указанные на карте городища с известными археологическими памятниками. Несколько городищ известны не были. Одно из них располагалось на р. Нериска (правый приток р. Вашана – правый приток р. Ока). Бассейн этой реки совпадает с очерченным регионом поиска рассматриваемого летописного пункта. Учитывая, что название *Нериньск* образовано от основы *нер-*, топоформанта *инь-* с добавлением суффикса *-скъ*, его локализация на р. *Нериска* оправдана.

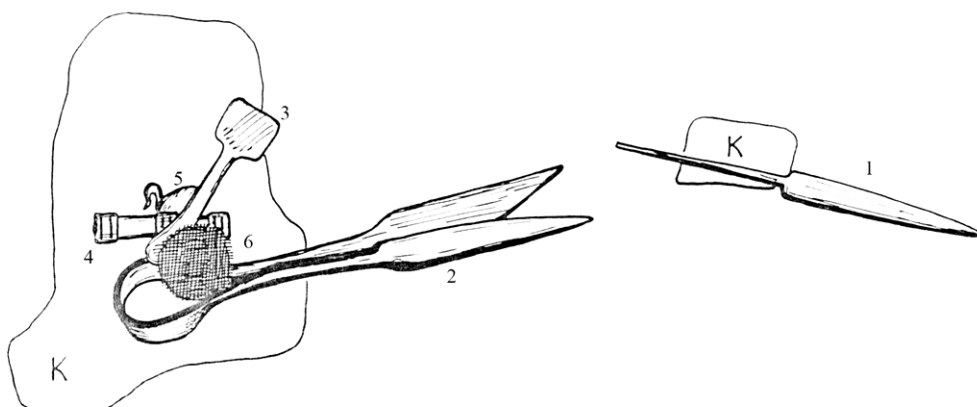
В 2015, 2016 гг. в бассейне этой реки были проведены археологические исследования. В результате в 200 м к западу от д. Калединовка Заокского района Тульской области было выявлено городище. Его трапециевидной формы площадка имеет площадь 7650 кв.м. Вал городища расположен на узком (до 40 м) перешейке, образованном правыми берегами р. Нериски и оврага Большой. Его ширина – 8–10 м, высота до 4 м. Перед валом – ров глубиной 3–4 м. Культурный слой городища по керамическому материалу и ряду вещевых находок (топоры типа VI по А.Н. Кирпичникову, копье, односоставные удила кочевниче-

ского типа, фрагмент стеклянного браслета, однопрорезной бубенчик, плужный лемех) был датирован XI–XII вв.

Вблизи городища было найдено девять одновременных ему селищ. Три (общей площадью более 22000 кв.м.) – примыкают к городищу, шесть (общей площадью более 43000 кв.м.) – расположены на небольшом удалении от него. Среди керамического материала селищ преобладали фрагменты круговой посуды с примесями песка (иногда крупного) и, реже, дресвы. Посуда в основном была орнаментирована глубоко прочерченными горизонтальными, реже – волнистыми линиями. Слегка отогнутые наружу венчики сосудов имели: обточенный край (типы 2, 3, 3А, 4, по И.Г. Сарачеву), внутренний валик с загнутым внутрь рабочим краем (типы 11, 13А, по И.Г. Сарачеву), валики по краю, образованные заворотами черного края наружу и внутрь (типы 25/1, 25/2, по В.Ю. Ковалю). Таким образом, керамику с площадок селищ можно датировать XI–XII вв. Индивидуальные находки с площадок селищ (одно- и крестопрорезные бубенчики, фрагменты узкопластинчатых перстней без орнамента и с орнаментом «волчий зуб», стрелы, характерные для XI–XII вв., фрагменты височных колец типа «Сельцо», лучевых и каплевидных височных колец, фрагменты амулетов-подвесок, кресал с «язычком» на лезвии с внутренней стороны и другие) также подтверждают эту датировку.

Таким образом, локализацию летописного Нериньска на комплексе памятников у д. Калединовка Заокского района Тульской области можно считать убедительной.

Полевая археология: новые методы и исследования



Об одной постройке Гнёздовского археологического комплекса*

В 2016–2017 гг. Смоленской археологической экспедицией ГИМ были продолжены работы в центральной части пойменного сектора поселения. Этот участок является базовым для изучения планировки Гнёздовского посада и динамики ее изменения. Особенностью данного участка является ненарушенность слоя, законсервированного пойменными отложениями, поздней распашкой. В результате работ нами было выявлено сооружение, которое, по предварительным предположениям, являлось постройкой, пережившей несколько этапов существования. Постройка была открыта в 2016 г. и исследована на данный момент только частично. Сооружение представляло собой вытянутый с юго-востока на северо-запад котлован ладьевидной формы, углубленный в материк на 40–70 см. При этом для устройства западного борта котлована был подрезан склон. К котловану примыкает вытянутая с запада на восток узкая яма, которая функционировала одновременно с котлованом.

В заполнении котлована прослеживаются несколько слоев, которые могут соответствовать четырем этапам функционирования сооружения. К первому – нижнему этапу можно отнести гумусированный слой, который распространен на небольшой территории и засыпку этого слоя, состоящую из негумусированной материковой супеси с включением фрагментов обмазки. Никаких конструкций, связанных с этим этапом, проследить, не удалось.

Со вторым этапом существования постройки связан слой, состоящий из горелых плашек настила, который, по всей видимости, был сделан из корабельных досок. В слое преобладают находки ладейных заклепок (32 экз.) и бисера. К этому же этапу относятся три ямы от больших столбов, стоявших по периметру котлована. Возможно, что на этом этапе постройка представляла собой столбовую конструкцию. Этот слой также, как и предыдущий, перекрыт слоем мощной супесчаной слабо гумусированной засыпки, по видимому, представляющей собой обновление пола постройки.

К третьему этапу постройки можно отнести два слоя, представленные сильно насыщенными углем прослойками, перекрытые слоями засыпки. Интересно, что на поверхности верхнего слоя лежит большое пятно сырой глины, предназначение которой пока неясно.

Верхний горизонт существенно отличается от более ранних. С этим периодом существования постройки связан слой, распространившийся за пределы котлована жилища. Этот слой состоял из серой гумусированной супеси, насыщенной большим количеством камней и тленом костей животных. С ним связаны несколько больших столбовых ям. Выход слоя за линию столбовых ям наводит на мысль, что, возможно, эти столбы являются частью стен самого жилища на этом этапе. К данному этапу также относится серия частотных столбов, расположенных в направлении север–юг.

Как и предыдущие горизонты постройки, верхний был перекрыт мощным слоем засыпки в виде желтой супеси. Засыпка также распространена по всей площади усадьбы. Связана ли эта засыпка с функционированием постройки, мы не знаем, поскольку слой, лежащий поверх нее, представляет собой нестратифицированный культурный слой. Вне котлована жилища в слое засыпки найден небольшой клад или потерянный кошелек. В

* Работы выполнены в рамках проекта РФФИ № 16-06-00380

состав комплекса входят восемь восточных монет, младшая из которых датируется 932 г. н.э.

Основанием для датировки самого раннего слоя является керамическая коллекция, не содержащая фрагментов сосудов, сделанных с использованием гончарного круга. Гончарный круг в Гнёздове, по мнению Е.В. Каменецкой, появляется в конце первой четверти X в. Таким образом, верхняя граница времени начала существования постройки должна быть обусловлена временем освоения гончарного круга, для определения нижней даты, на данном этапе, пока что, нет оснований.

И.В. Исланова (Москва)

Полевая археология – в кабинете и на местности (по материалам исследований в Тверской области)

Учебное пособие Д.А. Авдусина «Полевая археология СССР» для нескольких поколений исследователей служило незаменимым справочником. Одной из основных задач полевых исследований остается поиск и выявление объектов археологического наследия, которые в дальнейшем становятся источником практических и теоретических исследований. Территория лесной зоны Восточной Европы, несмотря на масштабные полевые работы, особенно во второй половине XX – начале XXI в., остается далеко не изученной.

Местонахождение большинства раннесредневековых и древнерусских селищ, как правило, можно вычислить «в кабинете» до полевых работ, опираясь на закономерности их расположений относительно известных курганных могильников – некрополей этих поселений. В Тверской области немало курганных могильников, при которых не были выявлены поселения. В 1980–1981 и 1997 гг. нами проводились работы по поиску селищ культуры сопки в бассейне Верхней и Средней Мологи. Мы опирались на наблюдения, сделанные в Ильменском Поозерье, о близком расположении сопочных могильников и одновременных их селищ. Действительно, достаточно было нанести на карту известные сопки и непосредственно при выезде на местность удавалось зафиксировать около высоких насыпей культурный слой IX–X в.

Схожая ситуация фиксируется и с раннесредневековыми поселениями культуры псковских длинных курганов (КПДК). В бассейне верхней Мсты многочисленные могильники этой культуры детально обследовались А.Х. Репманом, который не занимался поиском поселений. При этом ряд исследователей раннесредневековых древностей придерживаются мнения о том, что подобные курганы сооружались на водоразделах вдали от поселений. Возможно, такая ситуация встречается, но как исключение. При исследованиях и в западной, и в восточной областях ареала КПДК селища расположены в непосредственной близости от могильников. Определенная зависимость местоположений памятников связана с характером и рельефом местности. Поэтому, при выезде на местность с картой известных курганных могильников, и после детального ознакомления с топографической ситуацией удается локализовать и поселение. Естественно, следует учитывать: что культурный слой таких отличается слабой насыщенностью находками (керамики и вещей) и что многие поселенческие объекты сейчас находятся на берегах болот и пересохших проток. Дело в том, что по прошествии почти полутора тысяч лет, из-за климатических колебаний, водный режим изменился.

Только «в поле» можно проверить некоторые построения о культурной принадлежности памятников, сделанные «в кабинете», на основании паспортов, архивных данных, сводов и справочников. Но и отрицательный результат – тоже результат. Примером может служить курганный могильник Заречье 2 на оз. Имоложье. По «внешним» признакам: расположение курганов внутри могильника т.н. «цепью» и наличие, помимо шести округлых в основании, двух удлиненных и сопковидной насыпей – был нами отнесен к памятникам культуры псковских длинных курганов. В отвалах ям, выкопанных грабителями, встречены пережженные косточки, указывавшие на наличие здесь кремаций. В 2016 г. в могильнике мы раскопали один из курганов. Действительно, захоронение было по обряду кремации на стороне. Однако в насыпи и в ровике обнаружены крупные валуны, что не характерно для погребального обряда КПДК. А найденный орнаментированный лепной сосуд имел аналоги среди керамики поселений культуры сопков. Обследование двух удлиненных насыпей могильника позволило выяснить, что такая форма у курганов появилась после повреждений их основания во время установки поблизости опоры ЛЭП. В итоге, без работ «в поле» невозможно было определить ни его ландшафтную приуроченность, ни истинную форму насыпей, ни культурную принадлежность погребального памятника.

Н.В. Лопатин (Москва)

Проблемы и опыт реконструкции археологических объектов в Изборске*

Большинство археологических исследований так или иначе связано с реконструкциями объектов, явлений и процессов, остатки и следы которых археолог фиксирует в процессе полевых работ. Здесь представлен обзор проектов реконструкции недвижимых объектов, изученных на Изборском (Труворовом) городище. Речь идет как о виртуальных (текстовых и графических), так и о натуральных реконструкциях.

1. Результаты многолетних работ Изборской археологической экспедиции ИА АН СССР под руководством В.В. Седова позволили получить данные об истории и облике раннесредневекового Изборска. Руины открытых раскопками каменных укреплений, сложенных без раствора, были засыпаны. Предполагалось их повторное раскрытие в будущем после разработки методов консервации. Вариант проекта музеефикации памятника был предложен автором раскопок и Л.Е. Грушиной (Сергеевой) в докладе на семинаре «Археология и история Пскова и Псковской земли» (*Седов, Сергеева, 1983. С. 32–34*) и предполагал объемное воссоздание оснований крепостных и жилых сооружений города на XIII век.

2. На заключительном этапе работ экспедиции на Труворовом городище (1987–1991 гг.) исследовались сооружения западного въезда, перекрытые в XIII в. краем насыпи вала. За 5 сезонов на этом участке был вскрыт большой объем культурных напластований и образовалась врезка в насыпи. Поскольку остатки каменных сооружений нижнего горизонта оказались пригодными для консервации, было решено частично реконструировать ворота первого строительного периода, не восстанавливая данный участок вала. Реконструкция была осуществлена в 1992 г., а спустя 20 лет обветшавшие деревянные конструкции возобновлены в прежних формах в рамках мероприятий по подготовке празднования 1150-летия российской государственности.

* Публикация подготовлена в рамках работы по проекту РФФИ № 16-01-00265-ОГН

3. В преддверии юбилейной даты велась работа и над проектом более широкой музеефикации Труворова городища как центрального объекта археологического парка. Научная концепция разрабатывалась автором совместно с псковскими археологами Е.А. Яковлевой и А.В. Михайловым. С учетом осуществленных научных и методических изысканий, авторы концепции пришли к выводу, что проект 1983 г. не может быть принят к исполнению.

Был разработан проект, в котором на основе принципа сохранности подлинных остатков в земле предлагалось наиболее значительные элементы планировочной структуры (каменные и деревянные стены, ворота, улицы) обозначить «маркирующими» методами, не нарушающими целостности природно-культурного ландшафта местности.

Концепция обсуждалась на ряде конференций и опубликована (*Яковлева и др., 2013. С. 292–300*). Следует отметить, что в ходе обсуждений с участием специалистов разного профиля высказывалась и альтернативная точка зрения о нежелательности какой бы то ни было натурной реконструкции элементов древней застройки в подлинном историческом ландшафте. В конечном итоге реализация данного проекта остановилась на уровне документации.

4. Одновременно была возобновлена работа по научному осмыслению материалов раскопок городища, и в том числе по графической реконструкции элементов фортификации и застройки города в разные периоды его функционирования на Труворовом городище. Всего к настоящему времени подготовлено три реконструктивных вида, каждому из которых посвящена отдельная публикация с научным обоснованием всех элементов (*Лопатин, 2012. С. 122–137; 2016. С. 123–130; 2018. С. 76–80*): а) западные ворота города в начале XI века; б) западные ворота в первой трети XIII в.; в) фрагмент уличной застройки окольного города с въездными воротами детинца на начало XI в.

Литература:

- Лопатин Н.В. 2012.* Изборск // Русь в IX–X веках: археологическая панорама. М., Вологда.
Лопатин Н.В. 2016. О крепостных сооружениях Изборска начала XIII в. // РА, № 1.
Лопатин Н.В. 2018 (в печати). Дома и улицы древнего Изборска // Природа. № 10.
Седов В.В., Сергеева Л.Е. 1983. Музеефикация Изборского городища // Археология и история Пскова и Псковской земли. Псков.
Яковлева Е.А., Лопатин Н.В., Михайлов А.В., 2013. Археологический парк на Труворовом городище: основные предпосылки и принципы проектирования // Археология и история Пскова и Псковской земли. Семинар имени академика В.В. Седова. Материалы 58-го заседания (17–19 апреля 2012 г.). М.

В.В. Новиков (Москва)

Использование современных методик исследований в процессе полевых археологических изысканий и камеральной обработки материалов при работах на территории Гнёздовского археологического комплекса

За последнее десятилетие произошел существенный скачок в развитии современных методов фиксации, исследования и камеральной обработки археологических материалов. Для работы на объектах на территории Гнёздова в настоящее время применяются различные современные полевые и камеральные методики, которые можно разбить на несколько групп.

Группа методов полевой фиксации:

- Съемка с БПЛА (беспилотный летательный аппарат) для создания ортофотопланов территории и отдельных участков археологических работ; для создания 3D-моделей ландшафта или объектов;
- Топогеодезические работы для фиксации ландшафта и сопровождения археологических работ с применением электронных тахеометров и GNSS-станций.
- 3D-сканирование и фотограмметрия для фиксации процесса производства археологических работ.

Группа методов неинвазивных исследований:

- Проведение исследований объектов с применением методов разведочной геофизики (электроразведка, магниторазведка, георазведка).

Группа методов камеральной обработки:

- Создание единой геоинформационной базы на основе ArcMap.
- 3D-сканирование и фотограмметрия для фиксации индивидуальных находок и этапов реставрации;
- 3D-визуализация для реконструкции первоначального облика объектов и исторического ландшафта.

Применение современных методик фиксации существенно ускоряет процесс производства археологических работ, составления отчетов и привязки объектов археологии. Неинвазивные методы исследований до начала полевых работ позволяют определить характер объекта будущего исследования и степень его поврежденности, что крайне важно в условиях активного хозяйственного и антропогенного воздействия на объекты культурного наследия на территории Гнёздовского археологического комплекса. Комплекс камеральных методик объединяют разнообразные данные: геодезические данные, карты, схемы, полевые планы, фотоматериалы. Они позволяют интерпретировать результаты работ, взаиморасположение объектов, динамику разрушений и другие данные. 3D-визуализация, 3D-сканирование и фотограмметрия предоставляют широкие возможности для реконструкции облика предметов, создания виртуальных коллекций находок и реконструкции палеоландшафта.

В.Е. Родинкова, Д.И. Киселев (Москва)

Анализ пространственного распределения культурного слоя методом локальных вскрытий

Один из перспективных методов полевых исследований, который все шире входит в практику современных археологических работ, – бурение. Особенно эффективен он при выявлении границ памятников в лесной и, отчасти, лесостепной зонах, на светлых почвах с незначительной интенсивностью окраски (*Захаров, Зозуля, 2017; и др.*). На сильно гумусированных почвах, таких, как черноземы, значение данного метода для анализа распространения культурного слоя меньше, поскольку наличие или отсутствие последнего не отражается на цвете грунта в керне. Тем не менее, использование бурения и других методик, основанных на локальных вскрытиях, позволяет получить значимые результаты и здесь.

В настоящем исследовании представлены итоги применения указанных методик на поселении Куриловка–2, расположенном в Суджанском районе Курской области, в зоне

распространения черноземных почв. Памятник, на котором зафиксированы напластования эпох неолита, бронзы, позднего римского влияния, раннего Средневековья и Нового времени, занимает останец древней террасы в пойме на правом берегу современного русла р. Суджа при впадении ее в р. Псел (левый приток р. Днепр). Его поверхность неровная, перепад высот составляет около 1,5 м. Культурный слой распространен по всему останцу в пределах естественных границ, которыми являются низкие поймы Суджи и Псла, обводненная протока, затапливаемая в половодье низина. Общая площадь памятника составляет около 2,5 га.

В 2015–2017 гг. на территории поселения были пробурены 98 скважин, заложены 35 шурфов и 2 небольших раскопа. Скважины позволили зафиксировать толщину темноокрашенного гумусового горизонта и глубину залегания материка в конкретных точках. Шурфы и раскопы показали не только мощность культурного слоя, но и наличие старопашотного горизонта, распространенного по всей площадке останца. Глубина вспашки достигала 30 см. Обработка массива данных производилась с использованием программного пакета Autocad Civil 3D, в результате чего была реконструирована поверхность материка, рассчитана средняя толщина культурного слоя на разных участках памятника и создана его пространственная модель с учетом особенностей микрорельефа территории. Сопоставление данных о глубине распашки и общей мощности культурных напластований позволило выделить зоны, в большей или меньшей степени поврежденные сельскохозяйственными работами. Так, можно предполагать, что в самой высокой части останца, где толщина культурного слоя составляет всего 25–40 см, он практически полностью разрушен. В сниженной части площадки мощность гумусового горизонта достигает 70–80 см, следовательно, нижняя часть культурных отложений должна залегать *in situ*. Очевидно, что такие зоны более перспективны для дальнейшего изучения.

В ряде скважин материк фиксировался на глубине, превышающей среднюю для данных участков. Вероятно, эти скважины оказались пробурены в местах расположения углубленных объектов. Анализ их распределения по территории памятника дает возможность получить предварительное представление о его пространственной организации.

Данные о мощности и, соответственно, объеме культурного слоя полезны при планировании работ, для объективной оценки времени и усилий, которые необходимо затратить для решения поставленных в конкретном полевом сезоне задач.

Таким образом, результаты, полученные на поселении Куриловка–2, подтверждают эффективность методов локального вскрытия, прежде всего бурения, как инструмента прогнозирования и планирования полевых археологических работ на памятниках, расположенных в различных географических и природных зонах.

С.А. Рузанова, В.В. Мурашева, А.О. Шевцов (Москва)

Опыт реконструкции стратиграфических горизонтов центрального участка (раскоп П–8) пойменной части Центрального поселения Гнёздовского археологического комплекса*

Исследования центральной части пойменного сектора поселения Гнёздовского археологического комплекса являются базой для реконструкции исторической топографии

* Работы выполнены в рамках проекта РФФИ № 16-06-00380

гнёздовского посада. Участок расположен близ одного из пойменных озер и, как показали многолетние исследования, проведенные совместно с кафедрой геоморфологии географического факультета МГУ, практически не затоплялся во время весенних половодий. Именно здесь была сосредоточена основная селитебная и производственная деятельность жителей этой части поселения, в связи с чем участок насыщен разнообразными сооружениями. Обилие перекрывающих друг друга объектов, делает, в большинстве случаев, невозможным послойное изучение культурного слоя. Исследования центрального участка проводятся в рамках традиционной методики раскопок по формальным пластам мощностью 10 см (с фиксацией слоя каждые 5 см).

Данный доклад посвящен опыту реконструкции стратиграфических горизонтов при пластовых исследованиях, их визуализации и интерпретации. Для работы был выбран участок, исследованный в 2015 г. в центральной части пойменного сектора (раскоп П–8, площадь 24 кв.м). В результате анализа напластования удалось разделить на три стратиграфических горизонта.

Ранние горизонты (Б и В) сохранились фрагментарно, лишь в восточной и северо-восточной части раскопа. Сооружения горизонтов Б и В сгорели в сильном пожаре и были засыпаны материковой супесью, они фиксируются лишь там, где сохранился слой засыпки. Удалось зафиксировать, произведенное на раннем этапе освоения участка, эскарпирование небольшого материкового склона и выравнивание площадки. Второй горизонт (Б) повторяет конфигурацию предыдущего этапа и представлен слоем пожара. Внятных объектов, относящихся к этому горизонту не зафиксировано.

Лучше всего сохранился финальный горизонт А. Горизонт А наследует традицию подрезания небольшого склона (тем самым уничтожаются более ранние напластования), в результате в центральной части участка формируется слегка углубленный объект с параллельными границами. В рамках данного сооружения были исследованы три хозяйственных очага, самый крупный из них расположен в восточной части. Не исключено, что данный объект представляет собой остаток легкой наземной постройки.

Следов производства, связанного с высокотемпературными процессами на исследованном участке не обнаружено. В составе слоя обнаружены многочисленные «шлаки». Большая их часть представляет собой фрагменты болотной железной руды губчатой ноздреватой структуры без следов тепловой обработки. Вес некоторых глыб руды достигает 16–17 кг, а диаметр 40–50 см. Куски руды зафиксированы среди скопления крупных камней в восточной части раскопа. Исходя из состава керамической коллекции и набора артефактов, исследованные напластования могут быть предварительно датированы второй четвертью X – концом X в.

А.И. Сакса (Санкт-Петербург)

Проблема выделения дневной поверхности в строительных горизонтах/ярусах городов с "мокрым" культурным слоем (на примере Выборга Ленинградской области)

Проведенные в последние два десятилетия Выборгской археологической экспедицией ИИМК РАН раскопки на площади около 600 кв.м. в различных местах средневековой части Выборга показали одну общую закономерность, а именно наличие мощных (до 3-х и более метров) горизонтов деревянной застройки. Причем, в ряде случаев нижние представлены

слоями темно-коричневой земли с большим количеством щепы и навоза. Датируются эти горизонты во всех исследованных частях города от начала XV до рубежа XV–XVI вв.

Предшествующее этому времени население не занимало всей площади города, а концентрировалось в наиболее удобных и ровных местах у подножья центральной городской скальной возвышенности. В строительной деятельности многое определялось рельефом мысовой части Выборга – его исторического ядра, для которого характерны были значительные высотные перепады, глубокие выемки и крутые скалистые террасы – «лбы» и «языки». Этим обстоятельством и объясняются мощные до 40–80 см слои темно-коричневой земли в основании культурного слоя на участках с неровной скальной поверхностью. Именно на этой основе были на рубеже XV–XVI вв. устроены бревенчатые подкладочные основания и поставлены дома и другие постройки. Ставились они и непосредственно на поверхность скалы при наличии даже небольшой такой возможности.

По причине такого первоначального рельефа Выборг на раннем этапе развивался неравномерно и застраивался пятнами без деления на характерные для средневековых городов кварталы. Даже в самом центре средневекового города в отдельных местах первые дома были поставлены лишь во второй четверти – середине XV в., когда более пригодные для строительства участки на городском мысу были уже освоены.

Строительная деятельность была очень интенсивной; горизонты с остатками деревянных построек расположены непосредственно один над другим, сменяясь буквально через каждое поколение жителей. Часть из них нами разделена на уровни.

Введение понятия «уровень» вызвано с неровностями первоначальной поверхности скалы и, к тому же, строительная деятельность на исследованных участках не была равномерной. Так же степень сохранности и сам вид (назначение) построек и долговременность их существования сильно разнились. От некоторых сохранились полы и нижние части, включая подкладочные бревна, некоторые же представлены лишь нижними венцами. Это отразилось в различной мощности культурного слоя единого строительного горизонта и вызвало проблему его выделения. Возникла и проблема соотношения горизонтов различных лет раскопок. Поэтому, чтобы привязать все раскопы на конкретном исследованном участке к единым строительным горизонтам, мы и вынуждены выделять в отдельных случаях различные уровни в целом едином «горизонте жизни». С этой целью нами также выделяются «признаки древней дневной поверхности», к которым относятся такие детали, которые характеризуют эту поверхность. К ним мы относим горизонты пожара, улицы и внутренние дворовые мощеные дорожки, бревенчатые платформы – везды в хлева или конюшни, конструкции при входе в жилище, хорошо читаемая плотная поверхность слоя щепы в культурном слое и другие следы деятельности.

Уровень, таким образом, это те подкладочные деревянные конструкции и слои земляных подсыпок, которые фиксируются между двумя этапами (горизонтами) строительства или, другими словами, между двумя дневными поверхностями. Характеристика культурного слоя и находки из него относятся к той его части, которая отложилась до следующего уровня, отражающего изменения в сооружениях и культурном слое, которые связаны с деятельностью на древней дневной поверхности исследуемого временного горизонта.

Глинобитные и сырцовые конструкции валов древнерусских городищ Среднего Подесенья

Пристальное изучение конструкций оборонительных сооружений, в частности валов древнерусских городищ, проводится с начала 50-х годов XX века – П.А. Раппопорт (1953) и по настоящее время – Ю.Ю. Моргунов (2009). Так, Ю.Ю. Моргунов отмечает наличие или следы присутствия сырцовых конструкций уже в семи пунктах Южной Руси – от Воиня на юге до Новгорода-Северского на севере. Однако вопрос о сырцовых кладках вала Новгорода-Северского – неоднозначен.

В диссертации 2011 г., посвященной древнерусскому Новгород-Северскому и его округе, И.С. Кедун ни о каких сырцовых конструкциях не упоминает. Сообщение о наличии сырцовой кладки «идет» от краткого сообщения о результатах работ Новгород-Северской экспедиции, сделанной на конференции, посвященной 1000-летию юбилею этого города в 1982 г. В.П. Коваленко и А.П. Моцей и повторенной ими более пространно (с чертежом разреза) в работе 1996 г.

В тезисах же начальника Новгород-Северской экспедиции – А.В. Кузы в том же сборнике 1989 г. ничего об этом не говорится. Упоминается только два периода сооружения укреплений на детинце – в конце X в. и сразу после 1097 г. Это же касается чернового чертежа разреза, сделанного А.В. Кузой и А.В. Григорьевым. Здесь явно прослеживаются глинобитные конструкции в средней по высоте части вала, их разделение плетнем или тонким каркасом на отдельные крупные блоки.

На чертеже, опубликованном в статье В.П. Коваленко и А.П. Моцы в 1996 г., в качестве основного материала для насыпи вала указана «материковая супесь», а не глина или даже суглинок. Однако «Замок» представляет собой останец третьей береговой террасы Новгород-Северского ополья, где материковую основу составляют темно-серые лесные почвы-суглинки, присутствует поверхностный лесс и даже черноземы.

На подлиннике чертежа верхней участок «ядра» толщиной 150 см состоит из «темно-коричневого слоя», а также «серо-желтого слоя с комками глины и углями». Эти слои подстилаются тонким «плотным серым слоем». Подобная структура вала позволяет допустить наличие во 2-м строительном периоде конструкций из двух рядов каркасно-столбовых конструкций общей шириной около десяти метров, заполненных утрамбованным суглинком, т.е., по сути – глинобитной основы верхней части вала. В аспекте уточнения датировок большое значение имеют исследования укреплений более северных городов Подесенья, в частности, «Брянска» в урочище «Чашин Курган».

Древнейший участок мог располагаться на материковом уступе шириной 2,5 м и высотой с внешней (западной) стороны в 60 см. Именно ему могли принадлежать сохранившиеся бревна, уложенные вдоль верхнего края уступа. Судя по структуре сегментовидной «подушки», древнейшее укрепление представляло собой частокол или стенку из горизонтальных плах или бревен, изнутри подпертую площадкой из желтой глины.

Над «подушкой» был сооружен следующий ярус: его клетки шириной до 4-х метров внизу были заполнены углистым, с древесным перегноем, слоем, включавшем куски болотной руды. Верхний уровень заполнения клеток (а максимально сохранившаяся их высота – 220 см) состоял из стерильного гумусированного черного суглинка, не содержащего никаких культурных остатков. Во внутренней стенке, оконтурившей клетки со стороны площадки, были обнаружены фрагменты лепных тонкостенных сосудов, что свидетельст-

вует о нижней дате постройки клетей – их внутренняя засыпка делалась из более раннего культурного слоя городища. Время их перестройки (или достройки), заключавшейся в расширении площадки над заполнением клетей и постройки на ней конструкций из глинобитных блоков, определяется как конец XI – начало XII в. Керамика именно этого времени встречена над слоем черного суглинка, между блоками глинобитных сооружений верхнего яруса «ядра» вала и в наклонных слоях их разрушения.

Так могло произойти в двух случаях: или при сооружении верхнего яруса в начале XII в. использовался культурный слой XI века в целом, либо все же нижний ярус, состоящий из клетей, заполненных черным суглинком, какое-то время функционировал как самостоятельное укрепление, без верхних глинобитных надстроек, и на его поверхность «выпали» фрагменты сосудов в том числе и первой половины X в. В любом случае налицо минимум 2 строительных периода в сооружении вала, причем первый не может датироваться позднее рубежа X–XI вв., а второй – ранее рубежа XI–XII вв.

Ближайшие к Брянску аналоги таких укреплений (с глинобитно-сырцовым «ядром» вала) имеются в Левенке под Стародубом, где датируются второй половиной X в., и в даче самого Стародуба, где точной даты (в рамках конца X–XII вв.) не имеют.

Однако сооружение глинобитных или сырцовых стен не в основании вала, а на дерево-земляном основании, типологически, а скорее всего, и хронологически ближе к укреплениям Переяславля и Новгорода-Северского, чем Левенки и Стародуба. С другой стороны, четкая дата глинобитных конструкций на дерево-земляном основании «Чашина Кургана» позволяет перенести ее на аналогичные конструкции Новгорода-Северского и связать и то и другое со строительной деятельностью Олега Святославича после образования Новгород-Северского княжества в 1097 г. Вполне вероятно и участие зодчих, в т.ч. византийских (или их русских учеников), которых мог прислать Владимир Мономах, особенно если в самом Переяславле строительные работы проводились еще в конце XI в. при епископе Ефреме и ко времени переяславльского правления Владимира Мономаха в самом этом городе уже завершались. Тем более, что участие переяславльской артели в строительстве северных городов П.А. Раппопорт считал доказанным фактом.

И.А. Аржанцева, И.Н. Модин

Структура раннесредневекового города Джанкент по данным геофизики

Среди точных и естественных наук, методы которых получили широкое распространение среди полевых археологов, уверенно лидируют науки о Земле (геология, география, почвоведение). Среди них наиболее популярными и распространенными среди археологов в последнее время являются геофизические методы исследования, неразрушающие памятник и позволяющие сэкономить время и финансы. Этими методами можно определить структуру самого памятника, скрытые предметы, объекты и т.д. Они нуждаются в контрольных проверках археологическими исследованиями.

Городище Джанкент, расположенное в дельте Сырдарьи в 15 км от современного Казалинска (Кзыл-ординская область, РК), исследуется совместной российско-казахско-немецкой экспедицией с 2005 г. Городище Джанкент имеет Т-образную форму – прямоугольник с расширением в восточной части, вытянуто с востока на запад. Археологами и историками обсуждается главным образом датировка памятника, его структура и культурно-историческая принадлежность. Памятник неоднократно упоминается в письменных источниках, и, безусловно, имеет отношение к огузам (на памятнике прослежены значи-

тельные культурные напластования, относящиеся к X в.). Но также очевидно, что помимо огузов этот город населяли представители и других этнических групп или, по крайней мере, носители иных ремесленных (керамических) традиций. Решение вопроса о том, когда был основан город и о его структуре могло бы ответить на многие вопросы, стоящие до сих пор перед исследователями этого памятника.

На городище Джанкент выполнены геофизические исследования, которые включали профильные и площадные электротомографические наблюдения для выявления вертикальной структуры памятника, строения стен и выявления скрытых объектов, каппаметрию для получения сравнительных характеристик магнитных свойств различных археологических комплексов, магниторазведку для реконструкции планировки и высокоточные измерения рельефа поверхности земли. Основной целью геофизических работ было изучение культурного слоя на исследуемой площади и выявление и описание в нем аномалий антропогенного происхождения, позволяющих уточнить структуру всего объекта. Комплекс выбранных геофизических методов определялся спецификой поставленной задачи, физико-географическими условиями местности, а также особенностями геологического разреза.

Основным результатом геофизических работ явилась возможность получения достаточно ярких полевых данных. Основной сложностью этих работ было то, что исследовались сооружения, выполненные из сырцового материала, расположенного на материнских глинистых и суглинистых грунтах. Полученные электротомографические данные показали, что возвышение городища над средним уровнем местности за счет отсыпок искусственных платформ составляет около 2 м. При этом ширина платформ может достигать 50–70 м. Вероятно по такой технологии были возведены стены вдоль всего периметра крепости и цитадели. При этом расчеты показывают, что общий объем предварительных отсыпок составил не менее 70000 м³ перенесенного грунта. В структуре магнитного поля устойчиво прослеживается городская планировка главной и второстепенных улиц нижнего города, которые выражаются в виде отрицательных аномалий магнитного поля амплитудой. Результаты магниторазведки на участке «квартал» показали, что планировка города состоит из главной улицы, которая протянулась от западных до восточных ворот, и переулков, которые отстоят друг от друга на расстоянии 35 м. Ширина улиц составляет 6 м. Судя по структуре магнитного поля, район между двумя улицами делился на «кварталы», а каждый квартал, по-видимому, состоял из нескольких дворов, геометрия которых подчеркивается положением локальных магнитных аномалий, характерных для печей. При помощи магнитной разведки был также обнаружен неглубокий ров, не видный на поверхности, отделяющий западную часть городища от восточной. Каппаметрические исследования позволили сделать предварительный вывод о верховом пожаре в районе Цитадели на последнем этапе существования памятника.

СПИСОК СОКРАЩЕНИЙ

АСГЭ	– Археологический сборник Государственного Эрмитажа
ВИ	– Вопросы истории
ГАПО	– Государственный архив Псковской области
ГИМ	– Государственный Исторический музей
ГЭ	– Государственный Эрмитаж
ИАК	– Императорская археологическая комиссия
ИА РАН	– Институт археологии Российской академии наук
ИВИ РАН	– Институт всеобщей истории Российской академии наук
ИИМК РАН	– Институт истории материальной культуры Российской академии наук
ИРИ РАН	– Институт российской истории Российской академии наук
КарНЦ РАН	– Карельский научный центр Российской академии наук
КСИА	– Краткие сообщения Института археологии РАН
МГУ	– Московский государственный университет имени М.В. Ломоносова
НГОМЗ	– Новгородский государственный объединенный музей-заповедник
РА	– Российская археология
РАНХиГС	– Российская академия народного хозяйства и государственной службы
РГАДА	– Российский государственный архив древних актов

СВЕДЕНИЯ ОБ АВТОРАХ

Авдусина Светлана Андреевна, научный сотрудник, Отдел археологических памятников, ГИМ, e-mail: avdusina@gmail.com

Аржанцева Ирина Аркадьевна, к.и.н., ведущий научный сотрудник, зав. Центром археологии Евразии, Институт этнологии и антропологии РАН, e-mail: arzhantseva@rambler.ru

Асташова Наталия Ивановна, к.и.н., Отдел археологических памятников, ГИМ, e-mail: solovei50@mail.ru

Белавин Андрей Михайлович, д.и.н., зав. Отделом истории, археологии и этнографии, Пермский федеральный исследовательский центр УрО РАН, e-mail: belavin@pspu.ru

Богданов Владимир Павлович, к.и.н., старший научный сотрудник, Лаборатория истории русской культуры, исторический факультет МГУ имени М.В. Ломоносова, e-mail: vpbogdanov@gmail.com

Бояринов Владислав Витальевич, студент, исторический факультет, МГУ имени М.В. Ломоносова, e-mail: bvv0205@yandex.ru

Буров Владимир Андронович, к.и.н., старший научный сотрудник, Отдел археологии Московской Руси. ИА РАН, e-mail: burovvan@rambler.ru

Валиулина Светлана Игоревна, к.и.н., доцент, кафедра истории Татарстана, археологии и этнологии, Казанский федеральный университет, e-mail: svaliulina@inbox.ru

Валуев Демьян Валерьевич, доцент, кафедра всеобщей истории, Смоленский государственный университет, e-mail: valuev.demyan@mail.ru

Власов Дмитрий Алексеевич, аспирант, кафедра археологии, МГУ имени М.В. Ломоносова, e-mail: davlasov.msu@gmail.com

Данильченко Алексей Юрьевич, ЗАО «Объекты культурного наследия – проект». г. Ростов-на-Дону, e-mail: adanil4enko@yandex.ru

Дедук Андрей Владимирович, зав. архивохранилищем фондов поместно-вотчинных и дворцовых учреждений, РГАДА, e-mail: deduk@list.ru

Дементьева Анна Сергеевна, кафедра археологии, МГУ имени М.В. Ломоносова, e-mail: dementieva_a@mail.ru

Доброва Ольга Павловна, Центр палеоэтнологических исследований, e-mail: russa-dolya@mail.ru

Дончева Стела Милчева, доцент, руководитель филиала, Национальный археологический институт и музей, Болгарская академия наук, г. Шумен, Болгария, e-mail: donchevastela@yahoo.com

Дубровин Геннадий Евгеньевич, к.и.н., научный сотрудник, Отдел средневековой археологии, ИА РАН, e-mail: gendub@yandex.ru

Гайдуков Петр Григорьевич, член-корр. РАН д.и.н., заместитель директора, ИА РАН, e-mail: russianchange@yandex.ru

Гиршевич Михаил Александрович, археолог, ООО «Столичное археологическое бюро», e-mail: mag-08@yandex.ru

Гоняный Михаил Иванович, к.и.н., старший научный сотрудник, Отдел археологических памятников, ГИМ, e-mail: m.gonyaniy@gmail.com

Горюнова Валентина Михайловна, к.и.н., старший научный сотрудник, Отдел славяно-финской археологии, ИИМК РАН, e-mail: gorynova.valent@mail.ru

Григорьева Наталья Владимировна, младший научный сотрудник, Отдел славяно-финской археологии, ИИМК, e-mail: mak-kon4@yandex.ru

Гринёв Андрей Михайлович, аспирант, кафедра археологии, МГУ имени М.В. Ломоносова, e-mail: amgrinev@mail.ru

Ениосова Наталья Валерьевна, к.и.н., старший научный сотрудник, кафедра археологии, МГУ имени М.В. Ломоносова, e-mail: eniosova@gmail.com

Енуков Владимир Васильевич, д.и.н., профессор, директор НИИ археологии юго-востока Руси, Курский государственный университет, e-mail: vyenukov@gmail.com

Ершов Иван Николаевич, научный сотрудник, ИА РАН, e-mail: ershovin@yandex.ru

Жилина Наталья Викторовна, д.и.н., ведущий научный сотрудник, Отдел средневековой археологии, ИА РАН, e-mail: nvzhilina@yandex.ru

Жуковский Михаил Олегович, руководитель АНО «Современные технологии в археологии и истории», e-mail: mzhukovsky@mail.ru

Завьялов Владимир Игоревич, д.и.н., старший научный сотрудник, Лаборатория естественнонаучных методов ИА РАН, e-mail: v_zavyalov@list.ru

Зайцев Андрей Анатольевич, к.и.н., независимый исследователь, e-mail: hafra@yandex.ru

Зайцева Ирина Евгеньевна, к.и.н., старший научный сотрудник, Отдел средневековой археологии, ИА РАН, e-mail: izaitseva@yandex.ru

Зеленцова Ольга Викторовна, к.и.н., старший научный сотрудник, Отдел сохранения археологического наследия, ИА РАН, e-mail: olgazelentsova2010@yandex.ru

Зиливинская Эмма Давидовна, д.и.н., ведущий научный сотрудник, Отдел физической антропологии, Институт этнологии и антропологии РАН, e-mail: eziliv@mail.ru

Зозуля Сергей Сергеевич, научный сотрудник, Отдел археологических памятников, ГИМ, e-mail: zozulia.sergey@gmail.com

Исланова Инна Васильевна, к.и.н., старший научный сотрудник, Отдел археологии эпохи великого переселения народов и раннего средневековья, ИА РАН, e-mail: ivisl@mail.ru

Каинов Сергей Юрьевич, старший научный сотрудник, Отдел археологических памятников, ГИМ, e-mail: skainov@mail.ru

Каменецкая Елена Викторовна, к.и.н., профессор, зав. кафедрой общественных наук, Институт гуманитарного образования и информационных технологий, e-mail: el_kamenetskaya@yandex.ru

Коваль Владимир Юрьевич, к.и.н., заведующий Отделом средневековой археологии, ИА РАН, e-mail: kovaloka@mail.ru

Кальмер Юхан/Callmer Johan, профессор, Университет Лунда, e-mail: johancallmer@hotmail.com

Коротков Александр Юрьевич, художник-реставратор, Тверской государственный объединенный музей

Кочкуркина Светлана Ивановна, д.и.н., зав. Сектором археологии и археологическим музеем, ИЯЛИ КарНЦ РАН, e-mail: babkin@karelia.ru

Красникова Анна Михайловна, научный сотрудник, Отдел археологических памятников, ГИМ, e-mail: cherrity@gmail.com

Кренке Николай Александрович, д.и.н., ведущий научный сотрудник, Отдел археологии Московской Руси, ИА РАН, e-mail: nkrenke@mail.ru

Крыласова Наталья Борисовна, д.и.н., главный научный сотрудник, Отдела истории, археологии и этнографии, Пермский федеральный исследовательский центр УрО РАН, e-mail: n.krylasova@mail.ru

Куза Василий Андреевич, старший преподаватель, школа исторических наук, гуманитарный факультет, НИУ «Высшая школа экономики», e-mail: vkuza@yandex.ru

Кулакова Марина Ильинична, к.и.н., директор ГБУК «Археологический центр Псковской области», e-mail: marinakul@yandex.ru

Кураев Игорь Валентинович, старший научный сотрудник, экспозиционный отдел, ГИМ, e-mail: kuraevigor@yandex.ru

Кузина Инна Николаевна, научный сотрудник, Отдел средневековой археологии, ИА РАН, e-mail: kuzina.i@gmail.com

Кулешов Вячеслав Сергеевич, Стокгольмский нумизматический институт, кафедра археологии и антиковедения Стокгольмского университета, e-mail: viacheslav.kuleshov@ark.su.se

Курмановский Владимир Сергеевич, к.и.н., научный сотрудник, Отдел средневековой археологии, ИА РАН, e-mail: kurmanovskiy@mail.ru

Лебедева Ольга Сергеевна, специалист по учебно-методической работе, кафедра археологии, МГУ имени М.В. Ломоносова, e-mail: lebols@mail.ru

Леонтьев Андрей Евгеньевич, д.и.н., ведущий научный сотрудник, Отдел средневековой археологии, ИА РАН, e-mail: leont3@mail.ru

Лихтер Юлия Абрамовна, к.и.н., ООО «Археологические изыскания в строительстве», e-mail: julialikhther@gmail.com

Лопатин Николай Владимирович, к.и.н., заведующий информационно-издательской группой, ИА РАН, e-mail: n.lopatin@gmail.com

Макаров Николай Андреевич, академик РАН, д.и.н., директор ИА РАН, e-mail: MakarovNA@iaran.ru

Малышева Надежда Николаевна, к.и.н., старший научный сотрудник, Отдел археологических памятников, ГИМ, e-mail: nadezhda-malysheva@mail.ru

Мастыкова Анна Владимировна, д.и.н., ведущий научный сотрудник, Отдел сохранения археологического наследия, ИА РАН, e-mail: amastykova@mail.ru

Мельникова Елена Александровна, д.и.н., главный научный сотрудник, ИВИ РАН, e-mail: melnikova_2002@mail.ru

Мигай Антон Григорьевич, научный сотрудник, «Российское военно-историческое общество», e-mail: mais@mail.ru

Милованов Сергей Иванович, к.и.н., научный сотрудник, Отдел сохранения археологического наследия, ИА РАН, e-mail: milovan@bk.ru

Михайлова Елена Робертовна, к.и.н., зав. Лабораторией археологии, исторической социологии и культурного наследия им. Г.С. Лебедева, СПбГУ, e-mail: helena.mikhaylova@gmail.com

Модин Игорь Николаевич, д.т.н., профессор, кафедра геофизических методов исследования земной коры, геологический факультет, МГУ имени М.В. Ломоносова, e-mail: imodin@yandex.ru

Мурашева Вероника Владиславовна, к.и.н., зав. сектором средневековой археологии, Отдел археологических памятников, ГИМ, e-mail: vmurasheva@mail.ru

Назарова Евгения Львовна, к.и.н., старший научный сотрудник, ИВИ РАН, e-mail: ezis08@gmail.com

Новиков Василий Васильевич, к.и.н., ООО «НИПИИ ЭТ «ЭНЕРГОТРАНСПРОЕКТ»; АНО «Историко-археологический центр «Гардарика», e-mail: vasily.novikov@gmail.com

Носов Евгений Николаевич, член-корр. РАН, д.и.н., научный руководитель ИИМК РАН, зав. кафедрой археологии СПбГУ, e-mail: nosov.evg@gmail.com

Олейников Олег Михайлович, к.и.н., научный сотрудник, Отдел сохранения археологического наследия, ИА РАН, e-mail: olejnikov1960@yandex.ru

Орфинская Ольга Вячеславовна, к.и.н., старший научный сотрудник, Российский научно-исследовательский институт культурного и природного наследия имени Д.С. Лихачева, e-mail: orfio@yandex.ru

Персов Николай Евгеньевич, научный сотрудник, Автономная некоммерческая организация по проведению археологических исследований «Тверская археологическая служба» (АНО «ТАС»), Тверь, e-mail: persovnik@yandex.ru

Перхавко Валерий Борисович, к.и.н., ведущий научный сотрудник, ИРИ РАН, e-mail: perkhavko@gmail.com

Петров Михаил Иванович, старший научный сотрудник, Центр по организации и обеспечению археологических исследований, НГОМЗ, e-mail: m_i_petrov@mail.ru

Петрухин Владимир Яковлевич, д.и.н., главный научный сотрудник, Отдел истории средних веков, Институт славяноведения РАН; профессор, школа исторических наук, факультет гуманитарных наук, НИУ «Высшая школа экономики», e-mail: vladimir.petrukhin@gmail.com

Плавинский Николай Александрович, к.и.н., доцент, кафедры социально-гуманитарных наук и устойчивого развития, Белорусский государственный университет, Минск, e-mail: plavinsky_arc@mail.ru

Платонова Надежда Игоревна, д.и.н., ведущий научный сотрудник, Отдел славяно-финской археологии, ИИМК РАН, e-mail: niplaton@gmail.com

Платоновский Роман Борисович, специалист, Отдел археологии СОГБУК «Центр по охране и использованию памятников истории и культуры», Смоленск.

Плохов Алексей Вячеславович, научный сотрудник, Отдел славяно-финской археологии, ИИМК РАН, e-mail: a_plokhov@mail.ru

Подгорная Розалия Геннадьевна, старший научный сотрудник, Археологический центр Псковской области, e-mail: roza_podgornaya@mail.ru

Покровская Любовь Владимировна, к.и.н., старший научный сотрудник, кафедра археологии, исторический факультет, МГУ имени М.В. Ломоносова, e-mail: pokrovskaja@yandex.ru

Пушкина Тамара Анатольевна, к.и.н., доцент, кафедра археологии, исторический факультет, МГУ имени М.В. Ломоносова, e-mail: tapush@mail.ru

Рабинович Роман Аронович, к.и.н., старший научный сотрудник, доцент, университет Высшая антропологическая школа, Кишинев, Молдова, e-mail: romanescu@mail.ru

Родинкова Власта Евгеньевна, к.и.н., научный сотрудник, Отдел археологии эпохи великого переселения народов и раннего средневековья, ИА РАН, e-mail: vlasta2004@mail.ru

Романова Елена Александровна, старший научный сотрудник, Тверской государственный объединенный музей

Руденко Константин Александрович, д.и.н., профессор, кафедра дизайна и музеологии, Казанский государственный институт культуры, e-mail: murziha@mail.ru

Рузанова Светлана Анатольевна, научный сотрудник, ГИМ, e-mail: ruzanova_s@mail.ru

Рыбина Елена Александровна, д.и.н., профессор, кафедра археологии, исторический факультет, МГУ имени М.В. Ломоносова, e-mail: ear42@list.ru

Рябцева Светлана Станиславовна, Институт культурного наследия, Академия наук Республики Молдова, e-mail: sveta_earing@mail.ru

Сакса Александр Иванович, д.и.н., ведущий научный сотрудник, Отдел славяно-финской археологии, ИИМК РАН, e-mail: saksa@mail.natm.ru

Салмин Сергей Анатольевич, старший научный сотрудник, АНО «Псковский археологический центр», e-mail: solvarg@rambler.ru

Салмина Елена Вячеславовна, к.и.н., старший научный сотрудник, Археологический центр Псковской области, e-mail: muntrik102@yandex.ru

Сапрыкина Ирина Анатольевна, к.и.н., научный сотрудник, Отдел сохранения археологического наследия, ИА РАН, e-mail: dolmen200@mail.ru

Сарачева Татьяна Григорьевна, к.и.н., заведующая музеем «Покровский собор», ГИМ, e-mail: hoards@mail.ru

Седых Валерий Никандрович, к.и.н., доцент, кафедра археологии, Институт истории, СПбГУ, e-mail: valsedykh@yandex.ru

Сергина Татьяна Васильевна, к.и.н., научный сотрудник, Отдел средневековой археологии, ИА РАН, e-mail: tatjanasergina@inbox.ru

Сингх Виктор Кашмирович, к.и.н., ведущий научный сотрудник, зав. Лабораторией истории и археологии средневекового Новгорода, исторический факультет, МГУ имени М.В. Ломоносова, e-mail: arxeolog@gmail.com

Соболев Владислав Юрьевич, старший научный сотрудник, Лаборатория археологии, исторической социологии и культурного наследия им. Г.С. Лебедева, СПбГУ, e-mail: vlad.sobolev@gmail.com

Солдатенкова Варвара Викторовна, научный сотрудник, Автономная некоммерческая организация по проведению археологических исследований «Тверская археологическая служба» (АНО «ТАС»), Тверь, e-mail: varya.sold@mail.ru

Сорокин Александр Николаевич, к.и.н., старший научный сотрудник, кафедра археологии, исторический факультет, МГУ имени М.В. Ломоносова, e-mail: alsorokin2110@gmail.com

Сорокин Петр Егорович, к.и.н., старший научный сотрудник, Отдел славяно-финской археологии, ИИМК РАН, e-mail: petrsorokin@yandex.ru

Степанов Андрей Михайлович, старший научный сотрудник, Центр по организации и обеспечению археологических исследований, НГОМЗ, e-mail: sam0464@mail.ru

Стефутин Сергей Александрович, научный сотрудник, Отдел археологических памятников, ГИМ, e-mail: s.stefutin@mail.ru

Стрикалов Игорь Юрьевич, к.и.н., старший научный сотрудник, Отдел средневековой археологии, ИА РАН, e-mail: igor.strikalov@gmail.com

Столярова Екатерина Карленова, к.и.н., научный сотрудник, ИА РАН, e-mail: kath.stoliarova@gmail.com

Тарабардина Ольга Альбертовна, к.и.н., зав. Центр по организации и обеспечению археологических исследований, НГОМЗ, e-mail: o.tarabardina@mail.ru

Тюрк Аттила/Türk Attila, профессор, кафедра археологии, Католический университет им. Петера Пазманя, г. Пилишчаба, Венгрия, e-mail: turk@archaeo.mta.hu

Тянина Елена Анатольевна, научный сотрудник, Лаборатория истории и археологии средневекового Новгорода, исторический факультет, МГУ имени М.В. Ломоносова, e-mail: vyla@yandex.ru

Фараджева Наталия Николаевна, к.и.н., научный сотрудник, Отдел средневековой археологии, ИА РАН, e-mail: fnn1@yandex.ru

Федорина Анастасия Николаевна, младший научный сотрудник, Отдел средневековой археологии, ИА РАН, e-mail: nasfed@gmail.com

Фетисов Александр Анатольевич, научный сотрудник Государственный музей искусства народов Востока, e-mail: afetisov@inbox.ru

Френкель Яков Викторович, младший научный сотрудник, Государственный Эрмитаж, e-mail: jashafrenkel@mail.ru

Харке Генрих/Härke Heinrich, профессор, Тюбингенский университет, Германия, e-mail: h.g.h.harke@reading.ac.uk

Чернов Сергей Заремович, д.и.н., ведущий научный сотрудник, Отдел археологии Московской Руси, ИА РАН, e-mail: chernovsz@mail.ru

Шевцов Алексей Олегович, научный сотрудник, Отдел археологических памятников, ГИМ, e-mail: shevtchukml@rambler.ru

Ширинский Сергей Сергеевич, научный сотрудник, ИА РАН, e-mail: ia.gas@mail.ru

Хвощинская Наталия Вадимовна, д.и.н., ведущий научный сотрудник, Отдел славяно-финской археологии, ИИМК РАН, e-mail: kottimoshka85@mail.ru

Шебанин Геннадий Алексеевич, научный сотрудник, Государственный военно-исторический и природный музей-заповедник Куликово поле, e-mail: genshebanin@yandex.ru

Шинаков Евгений Александрович, д.и.н., профессор, исторический факультет, Брянский государственный университет, e-mail: shinakov@mail.ru

Щапова Юлия Леонидовна, д.и.н., профессор, кафедра археологии, исторический факультет, МГУ имени М.В. Ломоносова, e-mail: y_schapov@mail.ru

Яковчик Мария Сергеевна, аспирант, кафедра археологии, исторический факультет, МГУ имени М.В. Ломоносова, e-mail: jack_sparrow_3@mail.ru

Янссон Ингмар/Jansson Ingmar, доцент, Стокгольмский университет, Швеция, e-mail: janssoningmar@gmail.com

ОГЛАВЛЕНИЕ

Даниил Антонович Авдусин. Человек, ученый, педагог

Е.В. Каменецкая. Даниил Антонович Авдусин. Учитель и ученики.....	8
А.Г. Мигай. Боевой путь старшего сержанта Д.А. Авдусина. Попытка реконструкции.....	9
В.П. Богданов. Д.А. Авдусин и курс 1938 года поступления.....	10
Е.А. Рыбина. Даниил Антонович Авдусин и новгородская археология.....	11
Е.Л. Назарова. Начало археологического образования в Смоленске: Смоленское отделение Московского археологического института. 1910–1922.....	13
В.Я. Петрухин. Д.А. Авдусин и «современный антинорманизм».....	15
I. Jansson. Ture Arne and Daniil Avdusin – complicated relations during complicated years.....	17
А.Н. Сорокин. О новом учебнике по «Полевой археологии».....	19
Н.В. Жилина. Дан.....	20

Средневековый город: происхождение, ремесло, культура

Н. Härke. Wics and burhs: Economic and defensive functions in the origins of planned towns of early medieval western Europe.....	23
Н.И. Асташова. Усадьбы средневекового Смоленска первой половины XII в.....	24
А.М. Белавин. Ранний период урбанизации финно-угорского Прикамья.....	24
В.В. Бояринов. К вопросу о смоленской литературной традиции.....	25
В.А. Буров. Неизвестный П.Д. Барановский: исследование Смоленской ротонды XII в.....	28
С.И. Валиулина. Изделия из многосвинцового стекла в Болгаре X–XIV вв.....	29
М.А. Гиршевич. К вопросу о роли Смоленских концов в процессе формирования городского пространства.....	29
М.И. Гоняный, Т.Г. Сарачева. Средневековые изделия из легкоплавких сплавов Устьинского археологического комплекса на Куликовом поле.....	30
Н.В. Григорьева. Производственно-ремесленная деятельность населения Ладоги в контексте археологических раскопок последних лет.....	31
А.С. Дементьева. Костяные шашки с территории Гнёздовского археологического комплекса.....	32
С. Дончева. Ювелирные производства в Болгарии в X веке (трасология, химический состав металла, техника изготовления).....	34
Г.Е. Дубровин. Освоение территории урочища Плотники – северной половины Плотницкого конца средневекового Новгорода.....	34
В.И. Завьялов. Ножи, рукояти, ножны из Переяславля Рязанского (по материалам Житного раскопа).....	35
А.А. Зайцев. «И препровадив Богъ дни живота его в славу и в честь»: Ростислав Мстиславич Смоленский на политическом полотне эпохи.....	37
И.Е. Зайцева, И.А. Сапрыкина. Ювелирный производственный комплекс из раскопок Института археологии в Московском Кремле в 2016–2017 гг.....	37
Э.Д. Зиливинская. Благоустройство золотоордынских городов.....	38
В.Ю. Коваль. Средневековый Смоленск и его ранняя фортификация (до строительства каменных стен).....	38
Н.А. Кренке, И.Н. Ершов, В.А. Раева, Р.Б. Платоновский. Гипотеза Д.А. Авдусина о локализации древнего Смоленска.....	39
В.С. Курмановский. Возникновение и ранний период в истории города Смоленска.....	40
О.С. Лебедева. О некоторых специфичных находках из археозоологической коллекции Гнёздовского археологического комплекса.....	41
А.Е. Леонтьев. Культовая мелкая пластика и предметы церковного обихода XI–XV вв. из раскопок в Ростове.....	43
В.В. Мурашева, А.А. Фетисов. Исследование береговой линии озера Бездонка на территории пойменной части поселения Гнёздовского археологического комплекса.....	44
Е.Н. Носов, Н.В. Хвоцинская. Деревоземляные укрепления IX в. на Рюриковом городище.....	45

С.С. Рябцева. О специфике древнерусских створчатых браслетов с гравированными изображениями.....	46
Т.В. Сергина. Вязьма по письменным источникам и археологическим данным.....	47
А.М. Степанов, В.К. Сингх. Берестяная грамота № 952: археологический контекст находки.....	48
Е.К. Столярова, В.В. Миненко. Стекланные предметы древнерусского времени из Вщижа (по итогам работ 2014–2015 гг. на посаде и окольном городе).....	49
И.Ю. Стрикалов. Старая Рязань. Новые данные о ранней истории города.....	50
О.А. Тарабардина. Новгород X века по данным дендрохронологических исследований.....	51
Е.А. Тянина. Комплекс «кабаньих» амулетов Людина конца средневекового Новгорода.....	52

Погребальный обряд городских и сельских могильников

Д.А. Власов. Большие курганы Гнёздова. Курган Ц–2/1950 из раскопок Д.А. Авдусина.....	55
О.П. Доброва. Бусы из кургана Левобережный–1.....	56
М.О. Жуковский. Инструменты для взвешивания в контексте погребального инвентаря курганов Гнёздова.....	56
С.С. Зозуля. Исследования в Днепровской курганной группе Гнёздовского археологического комплекса в 2014 г.	57
С.Ю. Каинов, В.В. Новиков. Исследования Лесной курганной группы и северо-восточной части Центрального гнёздовского поселения в 2017 г. (предварительные результаты).....	58
А.М. Красникова. Изучение средневековых погребальных древностей Суздальского Ополя: методы, возможности и перспективы.....	60
И.В. Кураев. Погребальная обрядность гнёздовских курганов как источник по истории Древней Руси.....	61
Е.Р. Михайлова. Культура псковских длинных курганов: актуальные проблемы изучения.....	62
Н.А. Плавинский, В.М. Васильев. «Погребальная камера» или нет? Возможные пути трансформации «камерного» обряда на территории Полоцкой земли в конце X–XI вв.....	63
Н.А. Плавинский. Бескурганные погребения культуры смоленско-полоцких длинных курганов у деревни Навры Мядельского района Минской области.....	64
Н.И. Платонова. Средневековый могильник на Земляном городище Старой Ладоги: стратиграфия и хронология.....	65
В.Ю. Соболев. Камеры, домовины, гробы. Судьба североевропейской погребальной традиции в Новгородской земле XI–XII вв.	66
П.Е. Сорокин. О погребениях в ладье на территории Руси.....	67
С.С. Ширинский. Памятники Гнёздова как источник изучения начального периода формирования государства Русь.....	68

Этнокультурные и торговые связи периода формирования древнерусского государства

Ю. Кальмер. Несколько фундаментальных вопросов, связанных с ранними этапами Руси.....	71
А. Тюрк. Археологические наблюдения о связях Венгрии с Русью во время раннего периода династии Арпадов (XI–XII вв.).....	72
В.М. Горюнова. Реликтовая чаша из Гнёздова.....	72
А.М. Гринёв. Скандинавский след в материальной культуре раннего Новгорода.....	73
Н.В. Ениосова, Т.А. Пушкина. Клады Гнёздова.....	74
В.В. Енуков. Культура смоленских длинных курганов и древности днепро-донской лесостепи.....	75
О.В. Зеленцова, С.И. Милованов. Инокультурные и импортные предметы в погребениях X–XI вв. Подболотьевского могильника (раскопки 2012–2014 гг.).....	77
С.И. Кочкуркина, О.В. Орфинская. Элитные изделия из кургана Кяргино-Круглицы–5 на р. Ояти.....	78
Е.А. Мельникова Е.А., Т.А. Пушкина. Граффити на восточных монетах гнёздовской коллекции.....	79
Ю.А. Лихтер. Стекло <i>façon de Venise</i> из раскопок в Москве и других городах.....	80

В.Б. Перхавко. Данные о морских путешествиях выходцев из Руси в Константинополь в XI–XIII вв.	80
Л.В. Покровская. Балтские и западно-финские украшения XI в. в средневековом Новгороде (по материалам Троицкого раскопа).....	82
А.В. Плохов. Раннесредневековые стеклянные изделия Рюрика города 83	83
Р.А. Рабинович. Этнокультурная ситуация в Пруто-Днестровском междуречье в древнерусское время.....	84
К.А. Руденко. Ювелирное дело в Волго-Камье в XI – начале XIII вв.: проблемы изучения этнокультурных контактов	85
С.З. Чернов. Комплексы лепной и раннекруговой керамики смоленско-новгородского пограничья и западной части Волго-Окского междуречья: хронологические ритмы миграции	86
М.С. Яковчик. Золототканые ленты на дощечках XII–XIII вв. из фондов ГИМ: некоторые результаты исследования.....	88

Средневековая археология: проблемы и открытия

П.Г. Гайдуков, О.М. Олейников. Раскоп на ул. Ленина, 15 в Смоленске.....	91
Д.В. Валуев, И.М. Хозеров: жизнь и научное наследие	92
А.В. Дедук, Г.А. Шебанин. О методике локализации средневековых «малых городов» (по материалам Верхней и Средней Оки)	93
А.Ю. Данильченко. Культурные каменные изваяния сопредельных территории Древней Руси. Находка половецкой каменной статуи в северо-восточном Приазовье	96
Н.Б. Крыласова. Новые представления об особенностях средневековых жилищ Пермского края ..97	97
И.Н. Кузина. Хронология стеклянных бус археологического комплекса Крутик–Кладовка в Вологодской области	98
Вяч.С. Кулешов. Нумизматическая хронология эпохи викингов: опыт, современное состояние, проблемы и перспективы	98
Н.Н. Малышева. Односторонний наборный гребень с граффито из культурного слоя пойменной части Гнёздовского поселения (IX – нач. XI вв.)	103
А.В. Мастыкова. История изучения средневекового храма в Горзувитах (Южный берег Крыма) 105	105
Н.Е. Персов, В.В. Солдатенкова. Симеоновский монастырь в Кашине. Результаты раскопок 2016 г.	106
М.И. Петров. Костяной предмет из раскопа Нутный–IV в Великом Новгороде.....	108
В.В. Солдатенкова, Е.А. Романова, А.Ю. Коротков. Стратиграфия и планиграфия одного из участков Северного посада Городецко (по итогам археологических исследований 2017 г.).....	109
С.А. Салмин, Е.В. Салмина. Внутренняя планировка псковского Нового Торга XVI–XVIII вв. по данным археологии и письменных источников: проблемы и результаты исследований 2011–2016 гг.	110
Е.В. Салмина, Р.Г. Подгорная, М.И. Кулакова, С.А. Салмин. Комплекс сооружений Нового торго XVI–XVIII вв. в Пскове.....	110
С.А. Стефутин. Комплекс археологических памятников близ деревни Шниткино. Первые результаты исследований	112
Н.Н. Фараджева. Внутренняя планировка построек средневекового Новгорода (по материалам Троицкого раскопа)	114
А.Н. Федорина. Трансформация структур расселения в XI–XIII вв. на примере памятников нижнего течения р. Нерль Клязьменская	115
Г.А. Шебанин. Летописный Нериньск.....	116

Полевая археология: новые методы и исследования

С.А. Авдусина. Об одной постройке Гнёздовского археологического комплекса	119
И.В. Исланова. Полевая археология – в кабинете и на местности (по материалам исследований в Тверской области).....	120
Н.В. Лопатин. Проблемы и опыт реконструкции археологических объектов в Изборске	121

В.В. Новиков. Использование современных методик исследований в процессе полевых археологических изысканий и камеральной обработки материалов при работах на территории Гнёздовского археологического комплекса	122
В.Е. Родинкова, Д.И. Киселев. Анализ пространственного распределения культурного слоя методом локальных вскрытий.....	123
С.А. Рузанова, В.В. Мурашева, А.О. Шевцов. Опыт реконструкции стратиграфических горизонтов центрального участка (раскоп П-8) пойменной части Центрального поселения Гнёздовского археологического комплекса	124
А.И. Сакса. Проблема выделения дневной поверхности в строительных горизонтах/ярусах городов с "мокрым" культурным слоем (на примере Выборга Ленинградской области).....	125
Е.А. Шинаков, В.А. Куза. Глинобитные и сырцовые конструкции валов древнерусских городищ Среднего Подесенья.....	127
И.А. Аржанцева, И.Н. Модин. Структура раннесредневекового города Джанкент по данным геофизики.....	128
Список сокращений	130
Сведения об авторах	131

Научное издание

**АРХЕОЛОГИЯ ДРЕВНЕЙ РУСИ:
АКТУАЛЬНЫЕ ПРОБЛЕМЫ И ОТКРЫТИЯ**

Материалы международной конференции,
посвященной 100-летию со дня рождения Д.А. Авдусина

Технический редактор: К.В. Берегела
Верстка: В.К. Сингх

Подписано в печать 30.10.2018
Формат 60 × 90 1/8. Гарнитура PeterburgC.
Печать РИЗО. Уч.-изд. л. 19,5. Тираж 500 экз.

Ордена «Знак Почета»
Издательство Московского университета
12009, Москва, ул. Б. Никитская, 5/7

Отпечатано в отделе оперативной печати
исторического факультета МГУ
119991, Москва, Ломоносовский проспект, д. 27, корп. 4,
МГУ имени М. В. Ломоносова