

**Assunto:** Seccionador Unipolar (PM-Br 198.03)**Áreas de aplicação**

Perímetro: Brasil

Função Apoio: -

Função Serviço: -

Linha de Negócio: Infraestrutura e Redes

**CONTEÚDO**

1.	OBJETIVOS DO DOCUMENTO E ÁREA DE APLICAÇÃO .....	2
2.	GESTÃO DA VERSÃO DO DOCUMENTO.....	2
3.	UNIDADES RESPONSÁVEIS PELO DOCUMENTO .....	2
4.	REFERÊNCIAS .....	2
5.	POSIÇÃO DO PROCESSO COM RELAÇÃO À ESTRUTURA ORGANIZACIONAL.....	4
6.	SIGLAS E PALAVRAS-CHAVE.....	4
7.	MATERIAL.....	6
7.1	Características Construtivas.....	10
7.2	Características Mecânicas.....	10
7.3	Identificação.....	10
7.3.1.	No seccionador .....	10
7.3.2.	Na Embalagem .....	11
7.4	Ensaio.....	11
7.4.1.	Ensaio de Tipo .....	11
7.4.2.	Relação dos Ensaio de Tipo aplicáveis ao Isoladores Poliméricos.....	11
7.4.3.	Ensaio de Recebimento.....	12
7.5	Amostragem.....	12
7.6	Transporte, Embalagem e Acondicionamento .....	12
7.7	Fornecimento .....	12
7.8	Garantia .....	12
8.	ANEXOS.....	12
8.1	Características Técnicas Garantidas - CTG.....	12

RESPONSÁVEL POR PM &amp; CONSTRUCTION BRAZIL

**Fernando Andrade**

**Assunto:** Seccionador Unipolar (PM-Br 198.03)**Áreas de aplicação**

Perímetro: Brasil

Função Apoio: -

Função Serviço: -

Linha de Negócio: Infraestrutura e Redes

## 1. OBJETIVOS DO DOCUMENTO E ÁREA DE APLICAÇÃO

Este documento define os requisitos técnicos para aquisição de Seccionador Unipolar.

Este documento se aplica a ENEL Grids Brasil.

A presente política aplica-se ao Grupo Enel no que diz respeito à sua atuação no Brasil, de acordo com as leis, regulamentos, acordos coletivos e normas de governança aplicáveis, incluindo a Lei Geral de Proteção de Dados, que em qualquer situação, prevalecem sobre as disposições contidas neste documento.

A Lei Geral de Proteção de Dados, Lei nº 13.709/2018 (LGPD) e GDPR (Regulamento U.E. 2016/679 do Parlamento Europeu e do Conselho, de 27 de abril de 2016), regulamentam o tratamento de dados pessoais.

A LGPD define que tratamento é toda operação realizada com dados pessoais, como as que se referem a coleta, produção, recepção, classificação, utilização, acesso, reprodução, transmissão, distribuição, processamento, arquivamento, armazenamento, eliminação, avaliação ou controle da informação, modificação, comunicação, transferência, difusão ou extração, bem como que Dados Pessoais são todas as informações relacionadas a uma pessoa natural (pessoa física), que possa torna-la identificada ou identificável (tais como: nome, CPF, endereço, nome de familiares, perfil de consumo, geolocalização, número de Unidade Consumidora, etc., os quais de forma isolada, ou associada com dois ou mais, possam identificar direta, ou indiretamente, um titular de dados pessoais).

Os Tratamentos de Dados Pessoais realizados durante as atividades descritas neste documento, deverão estar devidamente mapeados no sistema de registro de tratamento de dados pessoais do Grupo Enel, conforme a Instrução Operacional n. 3341 - Gerenciamento de Registro de Tratamento de Dados Pessoais e deverão ocorrer em consonância com as regras de Proteção De Dados Pessoais, GDS e Segurança da Informação do Grupo Enel, estabelecidas nas respectivas Políticas e Procedimentos internos, listados no item 4 deste documento.

## 2. GESTÃO DA VERSÃO DO DOCUMENTO

Versão	Data	Descrição das mudanças
0	16/12/2019	Emissão da especificação técnica. Desenhos substituídos PM-R 198.03.3, NTC-31, E-MT-006, MP-11-03, MP-11-06 e MP-11-08.
1	09/01/2020	Revisão de especificação.
2	02/06/2021	Inserção de código T140148(310867).
3	07/12/2022	Inserção de novos itens na Tabela 1.

## 3. UNIDADES RESPONSÁVEIS PELO DOCUMENTO

Responsável pela elaboração do documento:

- Engineering Sup & Global St. Adoption

Responsável pela autorização do documento:

- Engineering Sup & Global St. Adoption

## 4. REFERÊNCIAS

- Procedimento Organizacional n.375 Gestão da Informação Documentada;

**DOCUMENTO INVÁLIDO SE IMPRESSO OU GRAVADO**

**Assunto:** Seccionador Unipolar (PM-Br 198.03)**Áreas de aplicação**

Perímetro: Brasil

Função Apoio: -

Função Serviço: -

Linha de Negócio: Infraestrutura e Redes

- Código Ético do Grupo Enel;
- Plano de Tolerância Zero à Corrupção;
- Enel Human Rights Policy;
- Enel Global Compliance Program (EGCP);
- Política do SGI;
- ISO 9001 - Sistema de Gestão da Qualidade;
- ISO 14001 - Sistema de Gestão Ambiental;
- ISO 45001 - Sistema de Gestão de Segurança e Saúde Ocupacional;
- ISO 50001- Sistema de Gestão de Energia;
- ISO 37001 - Sistema de Gestão Antisuborno;
- Policy n.344 - Application of the General Data Protection Regulation (EU Regulation2016/679) within the scope of the Enel Group;
- Procedimento Organizacional n.1626 – Aplicação da Lei Geral de Proteção de Dados Pessoais no âmbito das Empresas do Grupo Enel;
- Policy n.243 - Segurança da Informação;
- Policy n.33 – Information Classification and Protection;
- Policy n.347 – Policy Personal Data Breach Management;
- Policy n.1042 – Gerenciamento de Incidentes de Segurança de Dados Pessoais;
- Instrução Operacional n.3341 – Gerenciamento de Registro de Tratamento de Dados Pessoais;
- Instrução Operacional n.3340 – Metodologia para Processo de Avaliação de Impacto na Proteção de Dados;
- Policy n.241 – Gestão de Crises e Incidentes Brasil;
- Policy n.25 – Management of Logical Access to IT Systems;
- Policy n.37 - Enel Mobile Applications;
- Procedimento Organizacional n.34 - Application Portfolio Management;
- Procedimento Organizacional n.35 - GDS Initiatives Planning and Activation;
- Procedimento Organizacional n.36 - Solutions Development & Release Management;
- Instrução Operacional n.944 - Cyber Security Risk Management Methodology;
- ABNT NBR 5032, Isoladores para linhas aéreas com tensões acima de 1000 V – Isoladores de porcelana ou vidro para sistemas de corrente alternada;
- ABNT NBR 5426, Planos de amostragem e procedimentos na inspeção por atributos;
- ABNT NBR 6323, Galvanização por imersão a quente de produtos de aço ou ferro fundido - Especificação;
- ABNT NBR IEC 60060-1, Técnicas de ensaios elétricos de alta tensão;
- ABNT NBR IEC 60694, Especificações comuns para normas de equipamentos de manobra de alta tensão e mecanismo de comando;
- IEC 60282-4 High-voltage fuses – Part 4: Additional testing requirements for high-voltage expulsion fuses utilizing polymeric insulators.
- IEC/TS 60815-1 Selection and dimensioning of high-voltage insulators for polluted conditions – Part 1: Definitions, information and general principles.
- IEC/TS 60815-3 Selection and dimensioning of high-voltage insulators intended for use in polluted conditions – Part 3: Polymer insulators for a.c. systems.

**Assunto:** Seccionador Unipolar (PM-Br 198.03)

**Áreas de aplicação**

Perímetro: Brasil

Função Apoio: -

Função Serviço: -

Linha de Negócio: Infraestrutura e Redes

- ASTM B545, Specification for Electrodeposited Coatings of Tin.

**Notas:**

- 1) O fornecedor deve disponibilizar, para o inspetor da Enel, no local da inspeção, todas as Normas acima mencionadas, em suas últimas revisões.
- 2) Deverá ser usado o Sistema Internacional de Unidades (Sistema Métrico) para todo e qualquer fornecimento a ser realizado.

## 5. POSIÇÃO DO PROCESSO COM RELAÇÃO À ESTRUTURA ORGANIZACIONAL

Value Chain: Gestão da Rede

Macro Process: Gestão de Materiais

Process: Padronização de Componentes de Rede

## 6. SIGLAS E PALAVRAS-CHAVE

Siglas e Palavras-Chave	Descrição
ABNT/NBR	Associação Brasileira de Normas Técnicas/Normas Brasileiras
ASTM	American Society for Testing and Materials (Sociedade Americana de Testes e Materiais)
Dado Pessoal	Dado Pessoal é qualquer informação relacionada a pessoa natural identificada ou identificável, tais como nome, número de identificação, dados de localização, um identificador online ou a um ou mais dos elementos característicos de sua identidade física, fisiológica, genética, mental, econômica, cultural ou social (veja também Categorias especiais de dados pessoais).
Dados Pessoais Sensíveis (incluindo biométricos e referentes à Saúde)	<p>No contexto de proteção de dados, merece especial atenção a categoria de dado pessoal sobre origem racial ou étnica, convicção religiosa, opinião política, filiação a sindicato ou a organização de caráter religioso, filosófico ou político, dado referente à saúde ou à vida sexual, dado genético ou biométrico, quando vinculado a uma pessoa natural. Esses dados são definidos pela LGPD como Dados Pessoais Sensíveis.</p> <ul style="list-style-type: none"> <li>• Dados genéticos: dados pessoais relativos às características genéticas, hereditárias ou adquiridas de uma pessoa física que fornecem informações unívocas sobre a fisiologia ou sobre a saúde de tal pessoa física, e que resultam designadamente da análise de uma amostra biológica da pessoa física em questão;</li> <li>• Dados biométricos: dados pessoais resultantes de um tratamento técnico específico relativo às características físicas, fisiológicas ou comportamentais de uma pessoa física que permitam ou confirmem a identificação única dessa pessoa, tais como foto, vídeo, imagens da face ou dados de impressão digital;</li> </ul>

**Assunto:** Seccionador Unipolar (PM-Br 198.03)

**Áreas de aplicação**

Perímetro: Brasil

Função Apoio: -

Função Serviço: -

Linha de Negócio: Infraestrutura e Redes

Siglas e Palavras-Chave	Descrição
	<ul style="list-style-type: none"> <li>Dados relativos à saúde: dados pessoais relacionados com a saúde física ou mental de uma pessoa física, incluindo a prestação de serviços de saúde, que revelem informações sobre o seu estado de saúde.</li> </ul>
General Data Protection Regulation or GDPR	Regulamento (UE) 2016/679 do Parlamento Europeu e do Conselho, de 27 de abril de 2016, relativo à proteção das pessoas naturais, no que diz respeito ao tratamento de dados pessoais e à livre circulação desses dados; e que revoga a Diretiva 95/46 / CE.
Lei Geral de Proteção de Dados ou LGPD.	Lei Brasileira nº 13.709/18 promulgada em 14 de agosto de 2018, posteriormente alterada pela Lei 13.853/19, que dispõe sobre o tratamento de dados pessoais, inclusive nos meios digitais, por pessoa natural ou por pessoa jurídica de direito público ou privado, com o objetivo de proteger os direitos fundamentais de liberdade e de privacidade e o livre desenvolvimento da personalidade da pessoa natural.
Titular dos Dados Pessoais	Pessoa natural a quem se referem os dados pessoais que são objeto de tratamento. Ele / ela entendido como uma pessoa natural identificada ou identificável.
Tratamento	Toda operação realizada com dados pessoais, como as que se referem a coleta, produção, recepção, classificação, utilização, acesso, reprodução, transmissão, distribuição, processamento, arquivamento, armazenamento, eliminação, avaliação ou controle da informação, modificação, comunicação, transferência, difusão ou extração.

**Assunto:** Seccionador Unipolar (PM-Br 198.03)

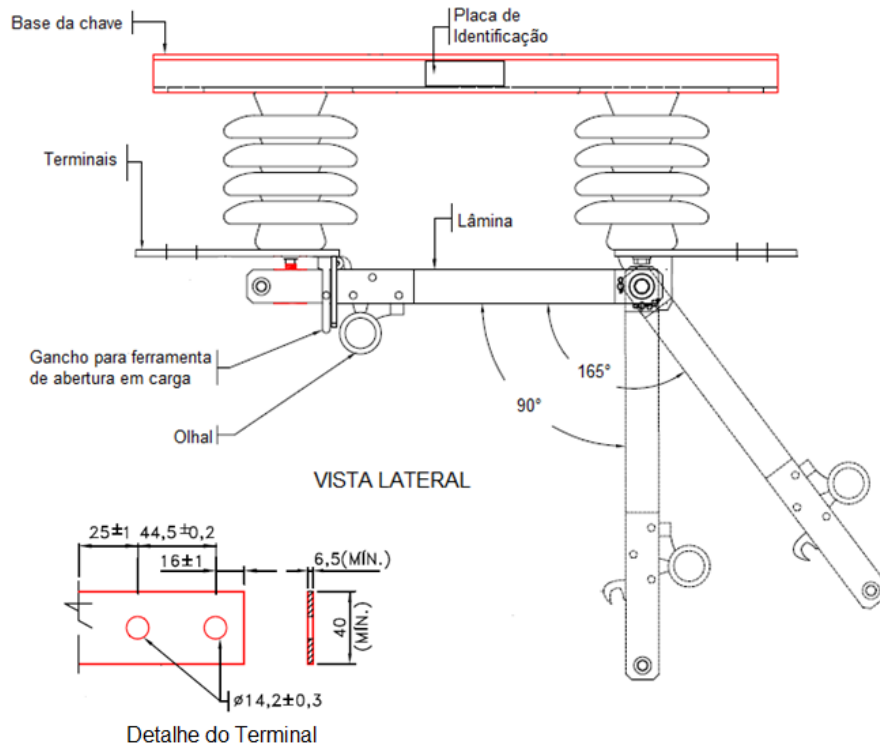
**Áreas de aplicação**

Perímetro: Brasil

Função Apoio: -

Função Serviço: -

Linha de Negócio: Infraestrutura e Redes

**7. MATERIAL**

**Figura 1 - Seccionador Unipolar**
**NOTA:** Dimensões em milímetros.

**Assunto:** Seccionador Unipolar (PM-Br 198.03)

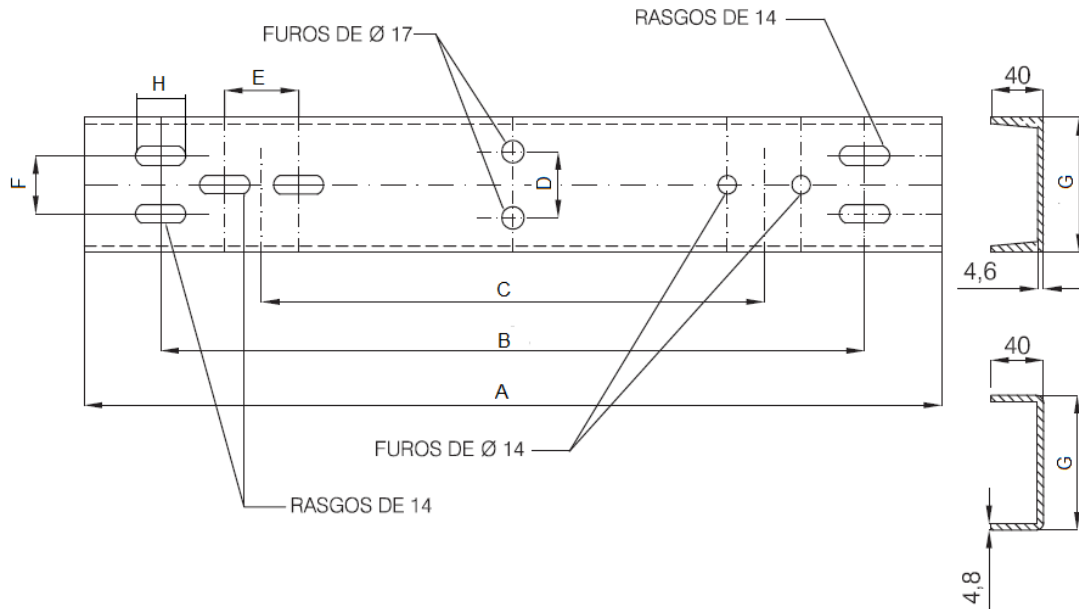
**Áreas de aplicação**

Perímetro: Brasil

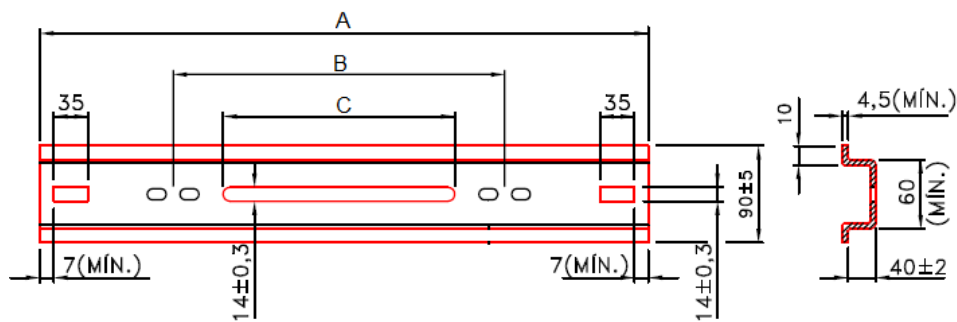
Função Apoio: -

Função Serviço: -

Linha de Negócio: Infraestrutura e Redes



Tensão (kV)	Dimensões (mm)							
	A	B	C	D	E	F	G	H
13,8	650	534	381±20	50	56	44	102	38
24	726	609	457±20	50	56	44	102	38
34,5	750	668	482±20	50	76	44	127	44

**Figura 2 - Base do Seccionador Unipolar – Tipo 1**


Tensão (kV)	Dimensões (mm)		
	A	B	C
17,5	525	305	190 (mín.)
24	600	380	190 (mín.)
34,5	600	475	190 (mín.)

**Figura 3 - Base do Seccionador Unipolar – Tipo 2**
**NOTA:** Dimensões em milímetros.

**Assunto:** Seccionador Unipolar (PM-Br 198.03)

**Áreas de aplicação**

Perímetro: Brasil

Função Apoio: -

Função Serviço: -

Linha de Negócio: Infraestrutura e Redes

**Tabela 1 – Características Elétricas**

Item	Tipo da Base	Tensão Nominal (kV)	Tipo de Isolador	Corrente Nominal (A)	Nível de Poluição	Corrente de Curta Duração (kA)		Tensão Suportável Nominal de Impulso Atmosférico (kV)		Tensão Suportável Nominal a Frequência Industrial (kV)		Distância de Escoamento (mm)	Código ENEL CE, GO CE e SP
						Valor de Curta Duração	Valor de Crista	À Terra e Entre Polos	Entre Contatos Abertos	À Terra e Entre Polos	Entre Contatos Abertos		
1	Tipo 1	24	Polimérico	630	e	16	40	150	165	50	55	745	141957
2		34,5				16	40	150	165	50	55	1120	141956
3		24			d	16	40	150	165	50	55	600	141959
4		34,5				16	40	150	165	50	55	900	141958

**Tabela 2 – Características Elétricas (Fora De padrão manutenção)**

Item	Código	Tipo da Base	Tensão Nominal (kV)	Tipo de Isolador	Corrente Nominal (A)	Corrente de Curta Duração (kA)		Tensão Suportável Nominal de Impulso Atmosférico (kV)		Tensão Suportável Nominal a Frequência Industrial (kV)		Distância de Escoamento (mm)
						Valor de Curta Duração	Valor de Crista	À Terra e Entre Polos	Entre Contatos Abertos	À Terra e Entre Polos	Entre Contatos Abertos	
5	319229	Tipo 1	13,8	Porcelana	630	16	40	95	110	34	38	350
	310867		13,8		630	16	40	95	110	34	38	350
6	319165		24		630	16	40	150	165	50	55	438
			34,5		630	16	40	150	165	50	55	720
7	319230	Tipo 2	17,5		400	16	40	95	110	38	45	350
8	141296		17,5		400	16	40	95	110	50	55	438
9	150763		17,5		630	16	40	95	110	38	45	350
10	141297		24		400	16	40	150	165	50	55	552
11	141266		34,5		400	16	40	150	165	50	55	720
12	310868		34,5		630	16	40	150	165	50	55	720
13	310869		34,5		630	16	40	150	165	50	55	720
14	141467		34,5		630	16	40	170	187	70	77	1750



**Assunto:** Seccionador Unipolar (PM-Br 198.03)

**Áreas de aplicação**

Perímetro: Brasil

Função Apoio: -

Função Serviço: -

Linha de Negócio: Infraestrutura e Redes

**Material:**

- a) Terminais: cobre eletrolítico ou liga de cobre com teor de zinco não superior a 6%, estanhados com espessura mínima de 8 mm e média de 12 mm;
- b) Lâmina de contato: cobre eletrolítico;
- c) Gancho: liga de cobre ou aço inoxidável;
- d) Olhal: liga de cobre;
- e) Fixação das lâminas e terminais: aço inoxidável ou liga de cobre;
- f) Demais partes metálicas: aço carbono ABNT 1010 a 1020, zincado a quente conforme ABNT NBR 6323, aço inoxidável ou liga de alumínio. Para o seccionador unipolar 6815953 deverá ser em aço inoxidável AISI 304 e a base em perfil U do mesmo aço inoxidável;
- g) Isoladores porcelana: devem ser fabricados em porcelana, na cor cinza claro e atender ao especificado na ABNT NBR 5032.
- h) Isoladores poliméricos:
  - Material: Tipo HTV (High Temperature Vulcanized) Silicone sólido vulcanizado em alta temperatura (próximo 200°C),
  - Processos de fabricação permitidos: Processo de moldagem ou montagem de módulos.
  - Características da borracha de silicone devem estar conforme é descrito na Tabela 3:

**Tabela 3 – Características da borracha de silicone**

Características Mecânicas	Norma	Unidade	Valor mínimo HTV
Densidade	ISO 1183-1	g/cm <sup>3</sup>	1,5
Dureza	ISO 868	Shore A	65
Deformação	ISO 37	N/mm <sup>2</sup>	3,5
Alongamento	ISO 37	%	200
Força de Rasgamento	ISSO 34-1	N/mm <sup>2</sup>	12

- i) Em cada interface existente do isolante composto, a força de adesão da interface (resistência da interface) deve ser maior que a resistência ao rasgo do silicone.
- j) As borrachas de silicone dos isolantes devem ter uma resistência ao rastreamento e à erosão elétrica com classificação Classe 1A 4,5 de acordo com a IEC 60587 e devem resistir aos efeitos das descargas corona e do ozônio. Deve suportar uma descarga de arco de baixa corrente por mais de 300 segundos nas condições indicadas na norma IEC 61621. De acordo com a IEC 62631-1, sua resistividade de volume deve ser superior a 1010  $\Omega \cdot m$ .
- k) A borracha de silicone deve ser do tipo V0 de acordo com a IEC 60695-11-10.
- l) Além disso, a borracha de silicone deve ter características altamente hidrofóbicas e deve ser classificada como tipo WC1 conforme especificado na IEC TS 62073.
- m) A distância mínima de fuga dos isoladores deve ser de acordo com a tensão nominal e o nível de poluição atribuído, considerando RUSCD = 43,3 mm/kV para SPS classe d de RUSCE = 53,7 mm/kV para SPS classe e conforme a NBR IEC/TS 60815-3.
- n) O Nível de Poluição de cada material deve ser conforme indicado na Tabela 1 – Características Elétricas.

**Assunto:** Seccionador Unipolar (PM-Br 198.03)

**Áreas de aplicação**

Perímetro: Brasil

Função Apoio: -

Função Serviço: -

Linha de Negócio: Infraestrutura e Redes

**Tabela 4 – Nível Poluição**

Nível de Poluição (IEC/TS 60815-3)	Classe	Distância de escoamento (mm/kV)
	d - Heavy	43,3
	e – Very heavy	53,7

**7.1 Características Construtivas**

- Os seccionadores unipolares e suas respectivas ferragens devem atender ao especificado nas figuras indicadas neste documento;
- O seccionador deve possuir um dispositivo que limite o curso da lâmina, quando da abertura, a um ângulo mínimo de 90° e máximo de 165°, em relação à base do equipamento;
- O equipamento deve possuir um dispositivo apropriado que trave mecanicamente a lâmina na posição fechada, evitando a sua abertura em caso de curto-circuito ou esforço que não seja aplicado no olhal;
- Para possibilitar a abertura sob carga o seccionador deve ser equipado com ganchos e a lâmina com olhal, apropriados para o acoplamento de vara de manobra e ferramenta de abertura de chaves sob carga;
- Os isoladores devem ser cobertos com uma camada de esmalte liso vitrificado, impermeável e não devem apresentar rachaduras, bolhas ou quaisquer outros materiais estranhos;
- As lâminas devem ser formadas por duas barras paralelas, rigidamente fixadas entre si, dimensionadas de modo a resistir aos esforços eletromecânicos e térmicos associados às características nominais do seccionador unipolar;
- Todas as partes ferrosas, excetuando-se as em aço inoxidável, devem ser zincadas por imersão a quente de acordo com ABNT NBR 6323.

**7.2 Características Mecânicas**

- Os ganchos de fixação do dispositivo de abertura sob carga devem suportar, cada um, um esforço de tração mecânica de, no mínimo, 200 daN, aplicado perpendicularmente ao eixo do isolador e no plano do gancho;
- O olhal deve suportar um esforço de tração mecânica de, no mínimo, 200 daN, aplicado no plano do mesmo;
- Os isoladores devem suportar um esforço dinâmico de 20 N.m, aplicado aos terminais da chave e suportar os esforços de tração, compressão e flexão;
- O seccionador unipolar devidamente montado em uma estrutura rígida, na posição normal de utilização em serviço, deve ser submetido a 50 ciclos de operação mecânica, compreendendo cada ciclo a abertura e fechamento da chave. Devem ser feitas 25 operações com vara de manobra e 25 com o dispositivo de abertura em carga.

**7.3 Identificação**
**7.3.1. No seccionador**

Os seccionadores unipolares devem ser providos de placa de identificação, em aço inoxidável ou alumínio anodizado, fixada à base por meio de parafusos ou rebites, contendo, marcadas de forma legível e indelével, no mínimo, as seguintes informações:

- Nome ou marca do fabricante;

**Assunto:** Seccionador Unipolar (PM-Br 198.03)**Áreas de aplicação**

Perímetro: Brasil

Função Apoio: -

Função Serviço: -

Linha de Negócio: Infraestrutura e Redes

- b) A expressão “Seccionador Unipolar”;
- c) Tipo (modelo);
- d) Mês e ano de fabricação;
- e) Tensão nominal (kV);
- f) Corrente nominal (A);
- g) Corrente suportável nominal de curta duração (kA);
- h) Tempo de duração nominal da corrente suportável (s);
- i) Tensão suportável nominal de impulso atmosférico (kV);
- j) Frequência nominal (Hz);
- k) Tensão suportável nominal a frequência industrial (kV);
- l) Número de série;
- m) Massa total (kg);
- n) Os isoladores devem ser identificados de modo legível e indelével com o nome e/ou marca comercial do respectivo fabricante e o ano de fabricação.

**7.3.2. Na Embalagem**

- a) Nome ou marca do fabricante;
- b) Identificação completa do conteúdo;
- c) Código Enel referente ao produto;
- d) Número da nota fiscal;
- e) Massa bruta e líquida do volume (kg).

**7.4 Ensaios****7.4.1. Ensaios de Tipo**

- a) Verificação visual e dimensional, conforme Figura 1, Figura 2 e Figura 3;
- b) Tensão suportável nominal à frequência industrial sob chuva, conforme a ABNT NBR IEC 60060-1;
- c) Tensão suportável nominal de impulso atmosférico, conforme a ABNT NBR IEC 60694;
- d) Resistência mecânica dos isoladores, conforme a ABNT NBR 5032;
- e) Resistência dos isoladores ao impacto, conforme a ABNT NBR 5032;
- f) Corrente suportável nominal de curta duração, conforme a ABNT NBR IEC 60694;
- g) Resistência mecânica do gancho e do olhal, conforme o item 7.2.

**7.4.2. Relação dos Ensaios de Tipo aplicáveis ao Isoladores Poliméricos**

- a) Ensaio nas interfaces e conexões das ferragens integrantes;
- b) Resistência ao intemperismo artificial;
- c) Trilhamento elétrico e erosão;
- d) Roda de trilhamento;
- e) Penetração de água;
- f) Flamabilidade;
- g) Carga-tempo no núcleo;
- h) Hidrofobicidade.

**Nota:** As normas utilizadas nos ensaios acima descritos estão indicadas na ABNT NBR 7282.

**Assunto:** Seccionador Unipolar (PM-Br 198.03)**Áreas de aplicação**

Perímetro: Brasil

Função Apoio: -

Função Serviço: -

Linha de Negócio: Infraestrutura e Redes

**7.4.3. Ensaios de Recebimento**

- a) Verificação visual e dimensional, conforme a Figura 1, Figura 2 e Figura 3;
- b) Operação mecânica, conforme o item 7.2;
- c) Resistência dos contatos, conforme a ABNT NBR IEC 60694;
- d) Tensão suportável nominal à frequência industrial a seco, conforme a ABNT NBR IEC 60694;
- e) Verificação da camada de zinco, conforme a ABNT NBR 6323;
- f) Verificação da camada de estanho conforme a ASTM B545;
- g) Elevação de temperatura, conforme a ABNT NBR IEC 60694.

**7.5 Amostragem**

A amostragem, deve ser realizada conforme a ABNT NBR 5426:

- a) Inspeção visual e dimensional: Amostragem dupla, NQA 1%, nível de inspeção I;
- b) Resistência dos contatos, tensão suportável nominal à frequência industrial a seco e verificação da camada de zinco e estanho: Amostragem dupla, NQA 1,5%, nível de inspeção S4;
- c) Operação mecânica e elevação de temperatura: Amostragem dupla, NQA 2,5%, nível de inspeção S1.

**7.6 Transporte, Embalagem e Acondicionamento**

- a) O seccionador unipolar deve ser acondicionado em volumes com uma peça;
- b) Os volumes devem ser acondicionados de modo adequado ao transporte previsto, às condições de armazenagem e ao manuseio, de comum acordo entre o fabricante e usuário;
- c) Prever embalagem que contribua com economia circular e meio ambiente, ou seja:
  - Uso de embalagem reutilizável;
  - Embalagem feita com matéria-prima reciclada.

**7.7 Fornecimento**

Para fornecimento à Enel Grids Brasil.

**7.8 Garantia**

18 meses a partir da data de entrada em operação ou 24 meses, a partir da entrega, prevalecendo o prazo referente ao que ocorrer primeiro, contra qualquer defeito de fabricação, material e acondicionamento.

**8. ANEXOS****8.1 Características Técnicas Garantidas - CTG**