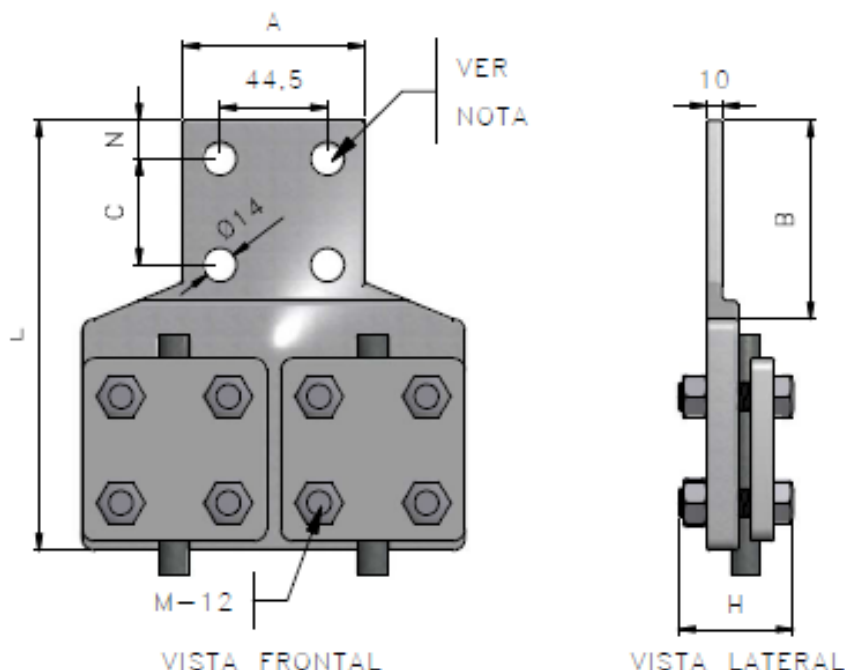


Figura 1 - Vistas do Conector Terminal Reto Bimetálico para 2 Cabos



NOTA: Dimensões em milímetros.

Tabela 1 - Conectores Terminais Retos Bimetálicos para 2 Cabos – Tipo 1

Item	Seção do Condutor CA/Cu mm ² (AWG/MCM)		Dimensões (mm ²)						Parafuso	Código ENEL CE/RJ/GO
	Mínima	Máxima	A	B	C	H	L	N		
1	185 (400)	300 (600)	76	83	44,5	60	130	16	8XM12	4552142

1 - Material

- Corpo: Liga de cobre estanhado, conforme ASTM B545;
- Parafusos, porcas e arruelas de pressão: Bronze silício, conforme ASTM B-98 ou ASTM B-99 liga B.

2 - Características Construtivas

- O conector deve ter a superfície lisa, isenta de trincas, inclusões, rebarbas etc. As bordas não devem apresentar arestas vivas que possam danificar o condutor;
- Os conectores devem ser fornecidos com parafusos, porcas, arruelas lisas e de pressão.

3 - Características Mecânicas

O torque de aperto a ser aplicado aos parafusos M12 deve ser de 4,7 daN.m.

Conector Terminal Reto Bimetálico para 2 Cabos

PM-Br



Edição	14	01	21	Verificação	26	01	21
Ivana Mendes				Diogo / Fabrício			
Objeto da Revisão				Aprovação	29	01	21
Unificação de Material				Alexandre Herculano			
Desenho Substituído							
PM-C 710.47.7 / NTC-61 DES. 3C e 3M							

Desenho Nº

710.47.0

Folha 1/3

4 - Identificação

O conector deve ter as seguintes informações gravadas de forma legível e indelével sobre seu corpo:

- a) Nome ou marca do fabricante;
- b) Seção do condutor a que se aplica;
- c) Torque do parafuso;
- d) Mês e ano de fabricação.

4.2 Na embalagem

- a) Nome ou marca do fabricante;
- b) Identificação completa do conteúdo;
- c) Tipo e quantidade;
- d) Massa (bruta e líquida) e dimensões do volume;
- e) Nome do usuário;
- f) Número da ordem de compra e da nota fiscal.

5. Fornecimento

- a) Os conectores devem ser fornecidos com os parafusos, porcas, arruelas redondas e de pressão e acondicionados em saco plástico;
- b) Para fornecimento à Enel Distribuição Ceará, Enel Distribuição São Paulo, Enel Distribuição Goiás e Enel Distribuição Rio, deve-se ter protótipo previamente homologado.

6- Ensaio

Os ensaios elencados nesta especificação devem ser conforme a ABNT NBR 5370.

6.1 - Ensaio de Tipo

São ensaios de tipo:

- a) Ciclos térmicos com curtos-circuitos, conforme ABNT NBR 9326;
- b) Névoa salina, conforme ABNT NBR 8094;
- c) Tensão de radiointerferência e corona, conforme ANSI/NEMA-CC 1;
- d) Determinação dos teores de cobre e dos elementos principais da liga, conforme ASTM E-53 ou ASTM-E-62.

NOTA: Os ensaios de tipo devem incluir também todos os ensaios de recebimento.

6.2 - Ensaio de Recebimento

São ensaios de recebimento:

- a) Verificação geral, conforme ABNT NBR 5370;
- b) Tração do conector, conforme ABNT NBR 5370;
- c) Torque dos parafusos, conforme ABNT NBR 5370;



Conector Terminal Reto Bimetálico para 2 Cabos

PM-Br

Edição				Verificação			
Ivana Mendes	14	01	21	Diogo / Fabrício	26	01	21
Objeto da Revisão				Aprovação			
Unificação de Material				Alexandre Herculano	29	01	21
Desenho Substituído							
PM-C 710.47.7 / NTC-61 DES. 3C e 3M				Folha 2/3			

Desenho Nº

710.47.0

- d) Condutividade da liga metálica, conforme ASTM-B-342;
- e) Aquecimento, conforme ABNT NBR 5370;
- f) Resistência Elétrica, conforme ABNT NBR 5370;
- g) Efeito mecânico sobre o condutor-tronco, conforme ANSI/NEMA CC3.

6.3 - Amostragem

Conforme os planos de amostragem da NBR 5426:

- a) Verificação geral: amostragem dupla, nível II, NQA 1,0%;
- b) Tração, torque dos parafusos, efeito mecânico sobre o condutor-troco: amostragem dupla, nível S4, NQA 1,0%;
- c) Condutividade, aquecimento e resistência elétrica: amostragem dupla, nível S3, NQA 1,5%.

7- Embalagem

- a) O material deve ser embalado individualmente em embalagem plástica que impeça a penetração de água, contendo a identificação especificada no item 3;
- b) As embalagens plásticas devem ser acondicionadas em caixas de madeira ou papelão paletizadas com massa máxima de 23 kg;
- c) Prever embalagem que contribua com a economia circular e o meio ambiente;
- d) O acondicionamento deve ser adequado ao transporte previsto, às condições de armazenagem e ao manuseio, de comum acordo entre o fabricante e usuário.

8- Garantia

18 meses a partir de sua entrada em operação ou 24 meses a partir da sua data de entrega, prevalecendo o que ocorrer primeiro.

9 - Normas e Documentos Complementares

- ABNT NBR 5370, Conectores de cobre para condutores elétricos em sistemas de potência;
- ABNT NBR 5426, Planos de amostragem e procedimentos na inspeção por atributos;
- ABNT NBR 8094, Material metálico revestido e não revestido - Corrosão por exposição à névoa salina - Método de ensaio;
- ABNT NBR 9326, Conectores para cabos de potência - Ensaio de ciclos térmicos e curtos-circuitos;
- ABNT NBR 11788, Conectores de alumínio para ligações aéreas de condutores elétricos em sistemas de potência;
- ANSI/NEMA-CC 1, Electric Power Connection for Substations;
- ASTM E-53, Standard Test Method for Determination of Copper in Unalloyed Copper by Gravimetry;
- ASTM-E-62, Standard Terminology Relating to Methods of Mechanical Testing;
- ASTM B-98, Standard Specification for Copper-Silicon Alloy Rod, Bar and Shapes;
- ASTM B-99, Standard Specification for Copper-Silicon Alloy Wire for General Applications;
- ASTM-B-342, Test Method for Electrical Conductivity by Use of Eddy Currents;
- ANSI/NEMA CC3, Connectors for use between aluminum or aluminum-copper overhead conductors.



Conector Terminal Reto Bimetálico para 2 Cabos

PM-Br

Edição				Verificação			
Ivana Mendes	14	01	21	Diogo / Fabrício	26	01	21
Objeto da Revisão				Aprovação			
Unificação de Material				Alexandre Herculano	29	01	21
Desenho Substituído							
PM-C 710.47.7 / NTC-61 DES. 3C e 3M							

Desenho Nº

710.47.0

Folha 3/3