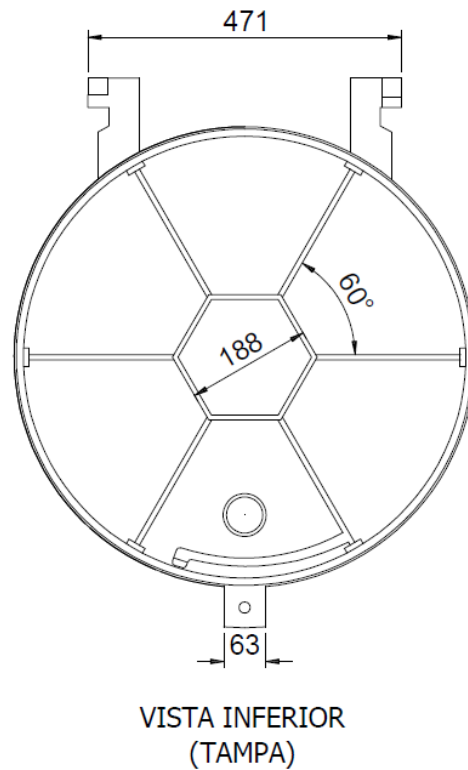
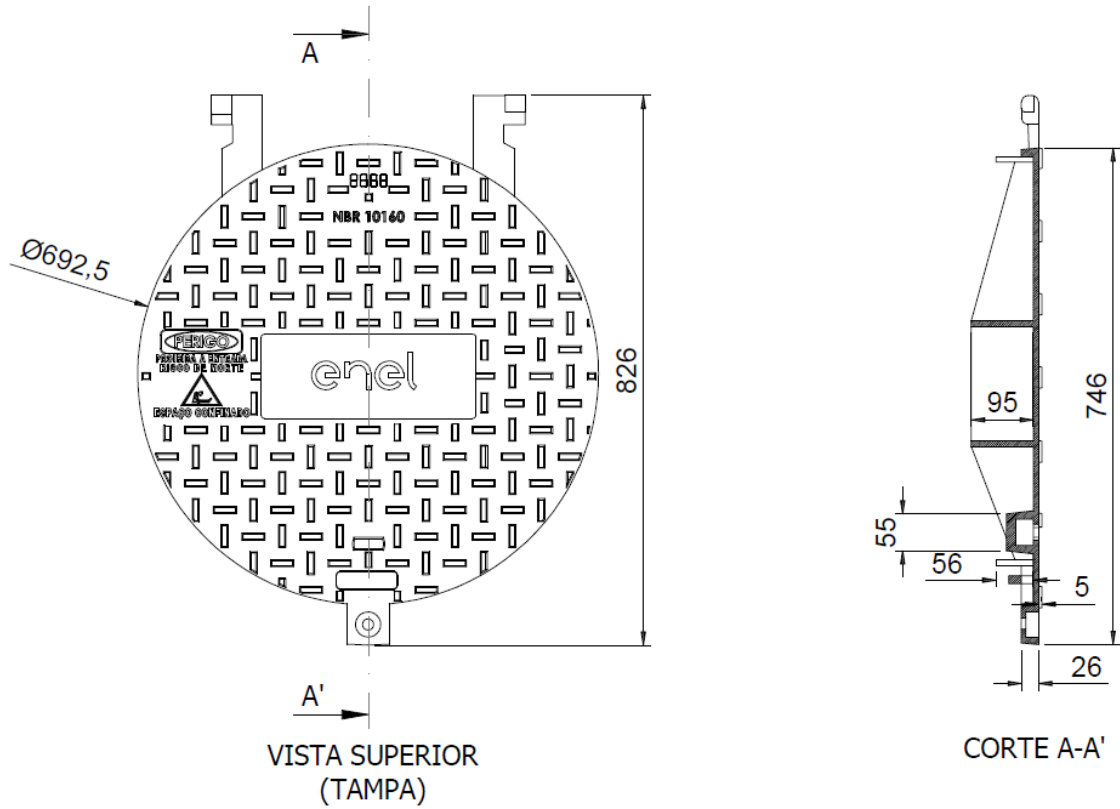


Tampas de Ferro - Tipo 01



Nota: Dimensões em milímetros.

Tampas de Ferro

PM-Br

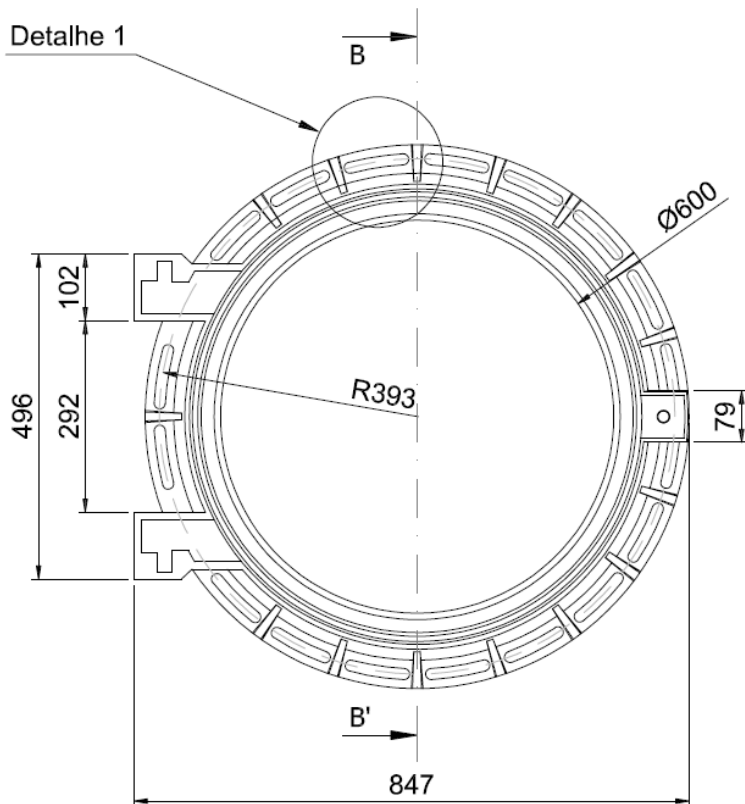


Edição				Verificação			
Jayssa Nobre	11	08	20	Fabrcício Silva	21	10	20
Objeto da Revisão				Aprovação			
Unificação de Material				Alexandre Herculano	22	10	20
Desenho Substituído							
PM-C 462.03, PM-R 2185, MP-58-12, MP-58-14, MP-96-26 ao MP-96-31, MP-96-15 ao MP-96-18, MP-96-36, MP-96-37							

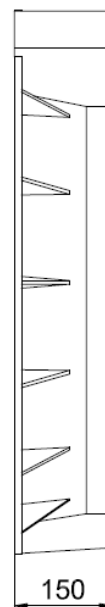
Desenho Nº

462.03.0

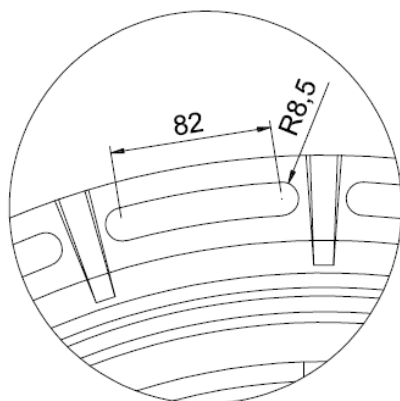
Folha 1/27



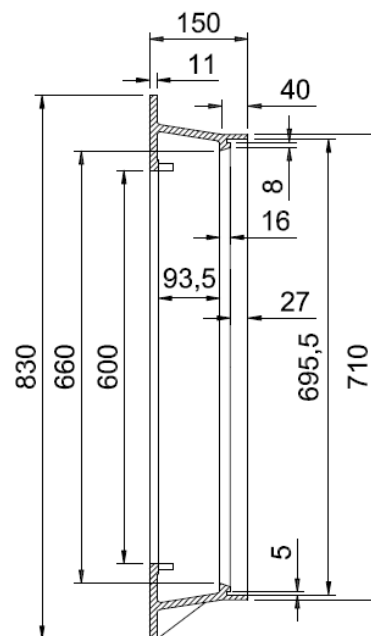
VISTA SUPERIOR
(GUARNIÇÃO)



VISTA LATERAL
(GUARNIÇÃO)



DETALHE 1



CORTE B-B'

Nota: Dimensões em milímetros.

Tampas de Ferro

PM-Br



Edição			
Jayssa Nobre	11	08	20
Objeto da Revisão			
Unificação de Material			
Desenho Substituído			

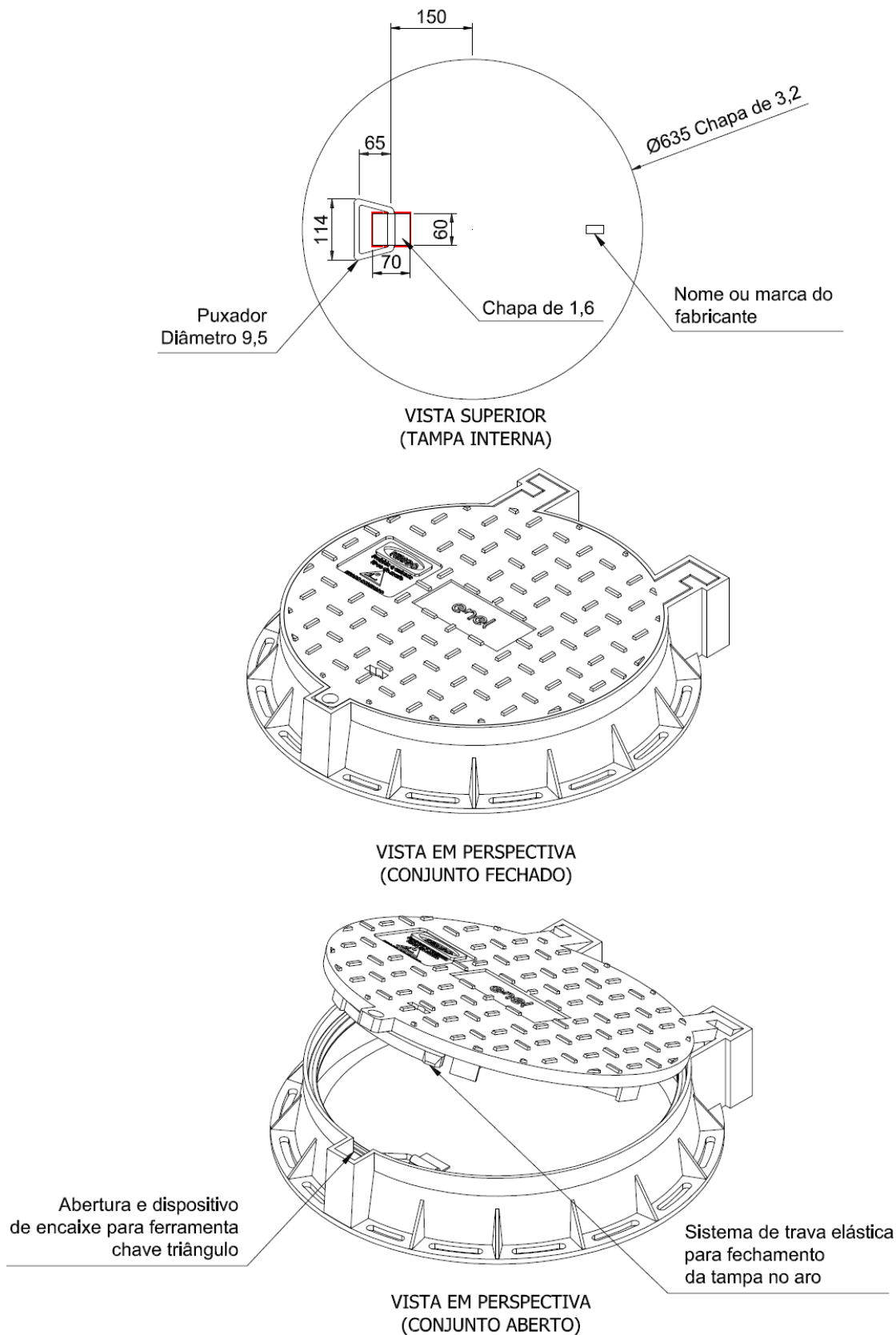
Verificação			
Fabrcício Silva	21	10	20
Aprovação			
Alexandre Herculano	22	10	20

Desenho Nº

462.03.0

PM-C 462.03, PM-R 2185, MP-58-12, MP-58-14, MP-96-26 ao MP-96-31, MP-96-15 ao MP-96-18, MP-96-36, MP-96-37

Folha 2/27



Nota: Dimensões em milímetros.

Tampas de Ferro

PM-Br



Edição				Verificação			
Jayssa Nobre	11	08	20	Fabrcício Silva	21	10	20
Objeto da Revisão				Aprovação			
Unificação de Material				Alexandre Herculano	22	10	20
Desenho Substituído							

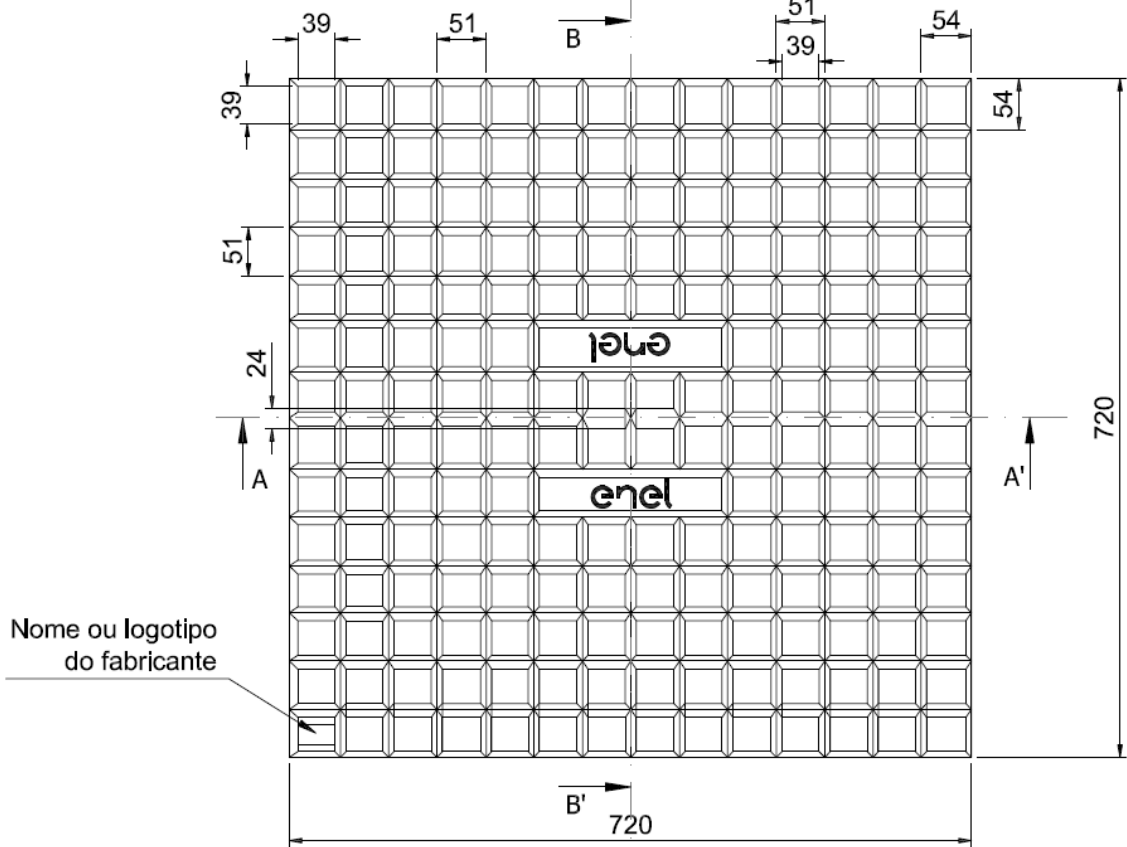
Desenho Nº

462.03.0

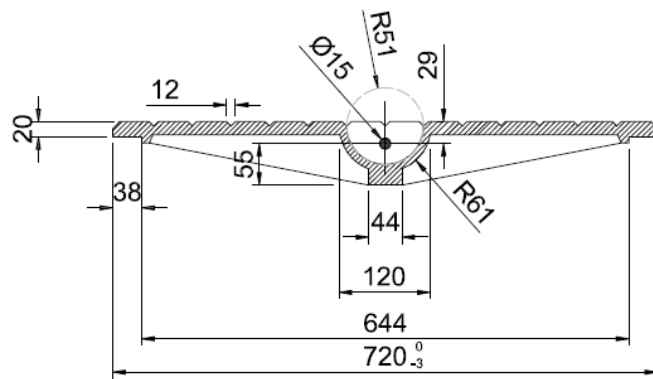
PM-C 462.03, PM-R 2185, MP-58-12, MP-58-14, MP-96-26 ao MP-96-31, MP-96-15 ao MP-96-18, MP-96-36, MP-96-37

Folha 3/27

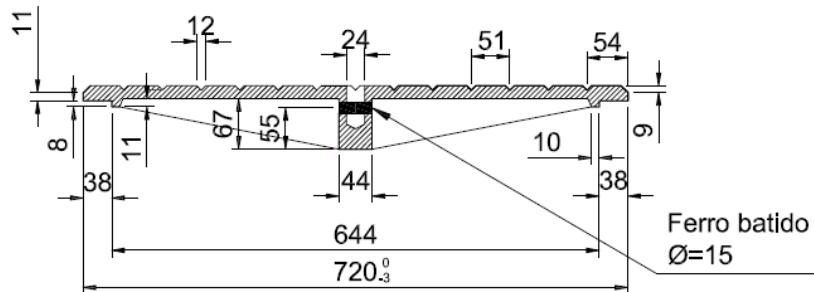
Tampas de Ferro - Tipo 02



VISTA SUPERIOR (TAMPA)



CORTE A-A'



CORTE B-B'

Nota: Dimensões em milímetros.

Tampas de Ferro

PM-Br



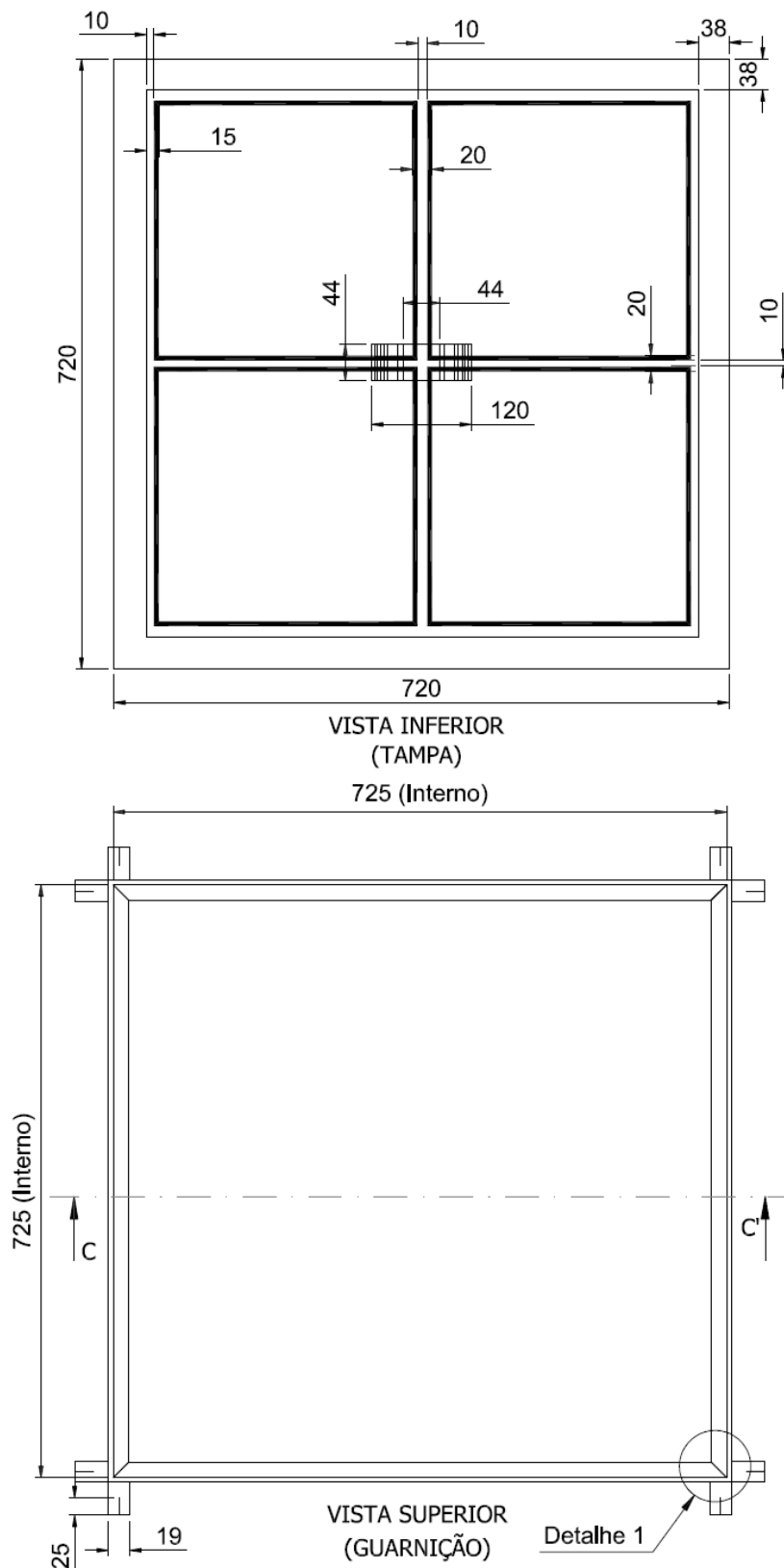
Edição		Verificação	
Jayssa Nobre	11 08 20	Fabrcício Silva	21 10 20
Objeto da Revisão		Aprovação	
Unificação de Material		Alexandre Herculano	22 10 20
Desenho Substituído			

Desenho Nº

462.03.0

PM-C 462.03, PM-R 2185, MP-58-12, MP-58-14, MP-96-26 ao MP-96-31, MP-96-15 ao MP-96-18, MP-96-36, MP-96-37

Folha 4/27



Nota: Dimensões em milímetros.

Tampas de Ferro

PM-Br



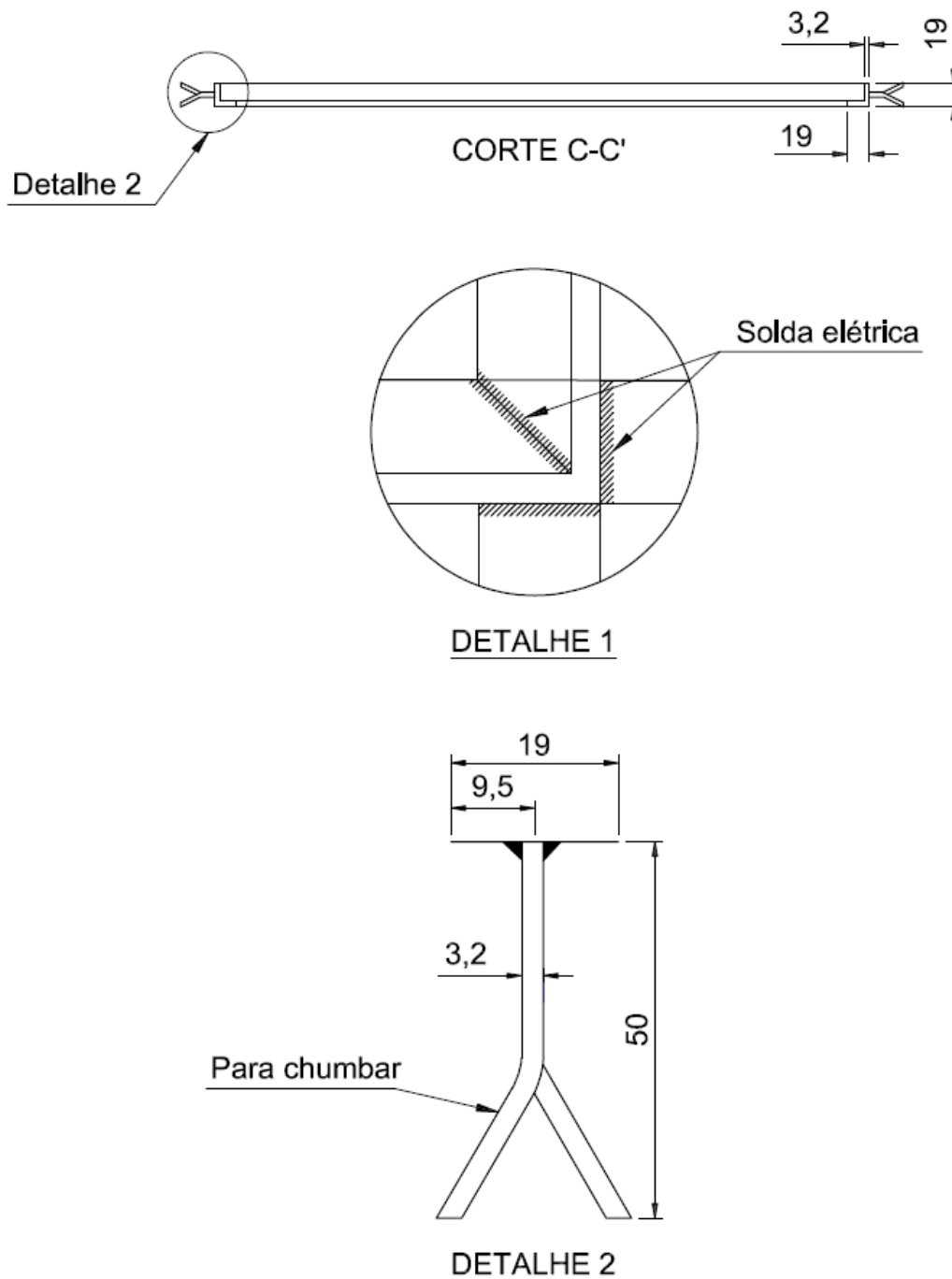
Edição				Verificação			
Jayssa Nobre	11	08	20	Fabrcio Silva	21	10	20
Objeto da Revisão				Aprovação			
Unificação de Material				Alexandre Herculano	22	10	20
Desenho Substituído							

Desenho N°

462.03.0

PM-C 462.03, PM-R 2185, MP-58-12, MP-58-14, MP-96-26 ao MP-96-31, MP-96-15 ao MP-96-18, MP-96-36, MP-96-37

Folha 5/27



Nota: Dimensões em milímetros.

Tampas de Ferro

PM-Br



Edição				Verificação			
Jayssa Nobre	11	08	20	Fabício Silva	21	10	20
Objeto da Revisão				Aprovação			
Unificação de Material				Alexandre Herculano	22	10	20
Desenho Substituído							

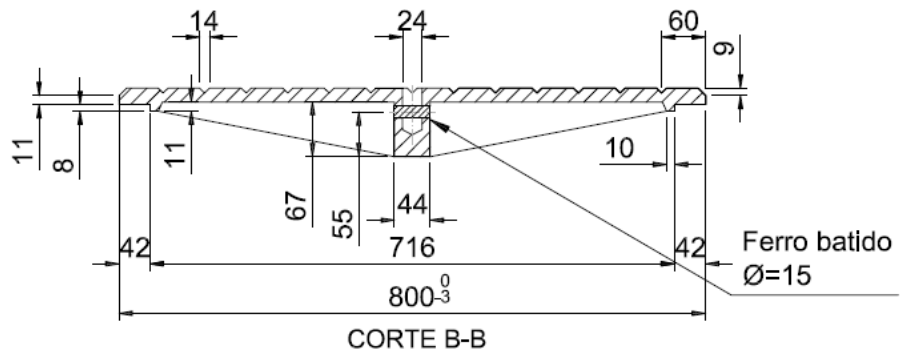
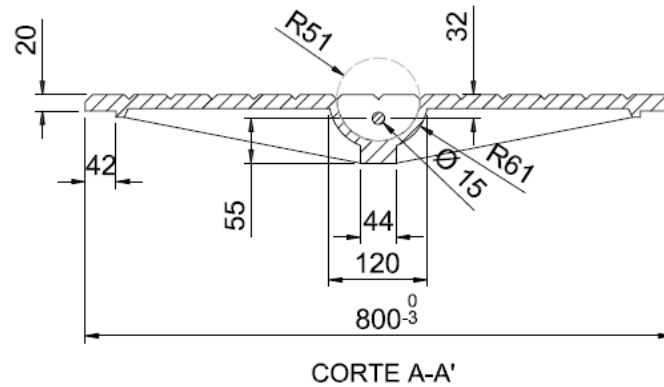
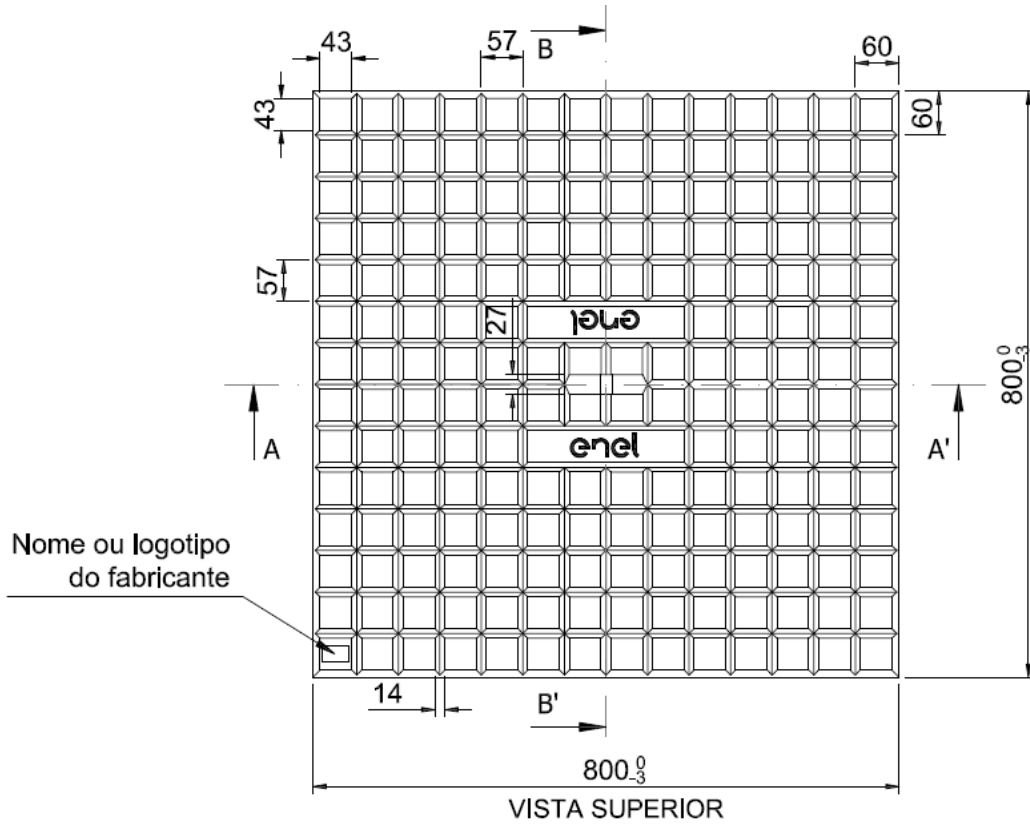
Desenho Nº

462.03.0

PM-C 462.03, PM-R 2185, MP-58-12, MP-58-14, MP-96-26 ao MP-96-31, MP-96-15 ao MP-96-18, MP-96-36, MP-96-37

Folha 6/27

Tampas de Ferro - Tipo 03



Nota: Dimensões em milímetros.

Tampas de Ferro

PM-Br



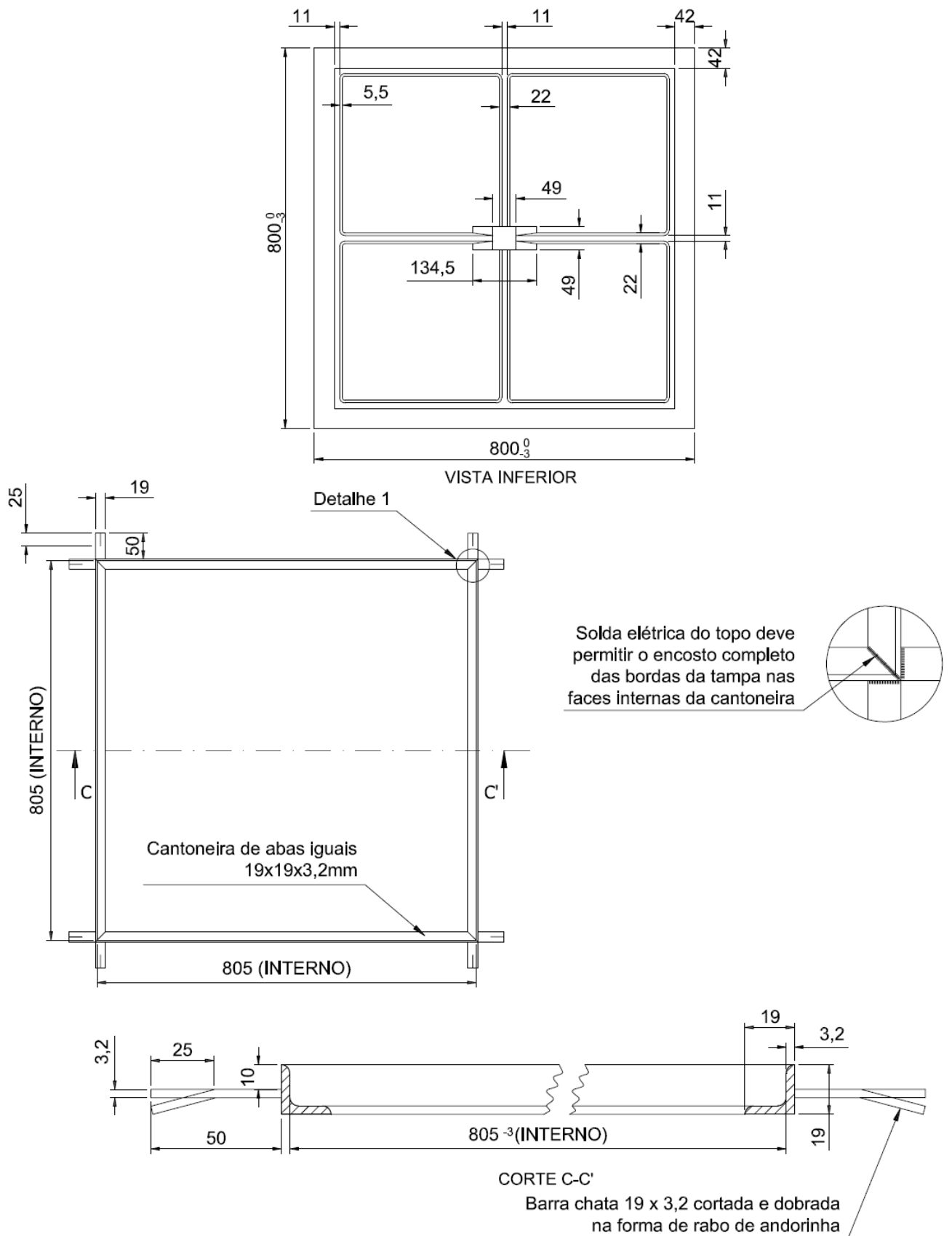
Edição		Verificação	
Jayssa Nobre	11 08 20	Fabrcio Silva	21 10 20
Objeto da Revisão		Aprovação	
Unificação de Material		Alexandre Herculano	22 10 20
Desenho Substituído			

Desenho Nº

462.03.0

PM-C 462.03, PM-R 2185, MP-58-12, MP-58-14, MP-96-26 ao MP-96-31, MP-96-15 ao MP-96-18, MP-96-36, MP-96-37

Folha 7/27



Nota: Dimensões em milímetros.

Tampas de Ferro

PM-Br



Edição		Verificação	
Jayssa Nobre	11 08 20	Fabrcio Silva	21 10 20
Objeto da Revisão		Aprovação	
Unificação de Material		Alexandre Herculano	22 10 20
Desenho Substituído			

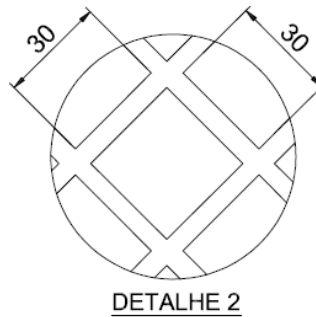
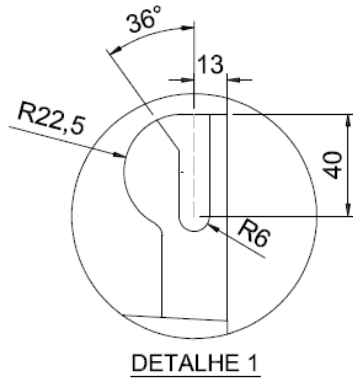
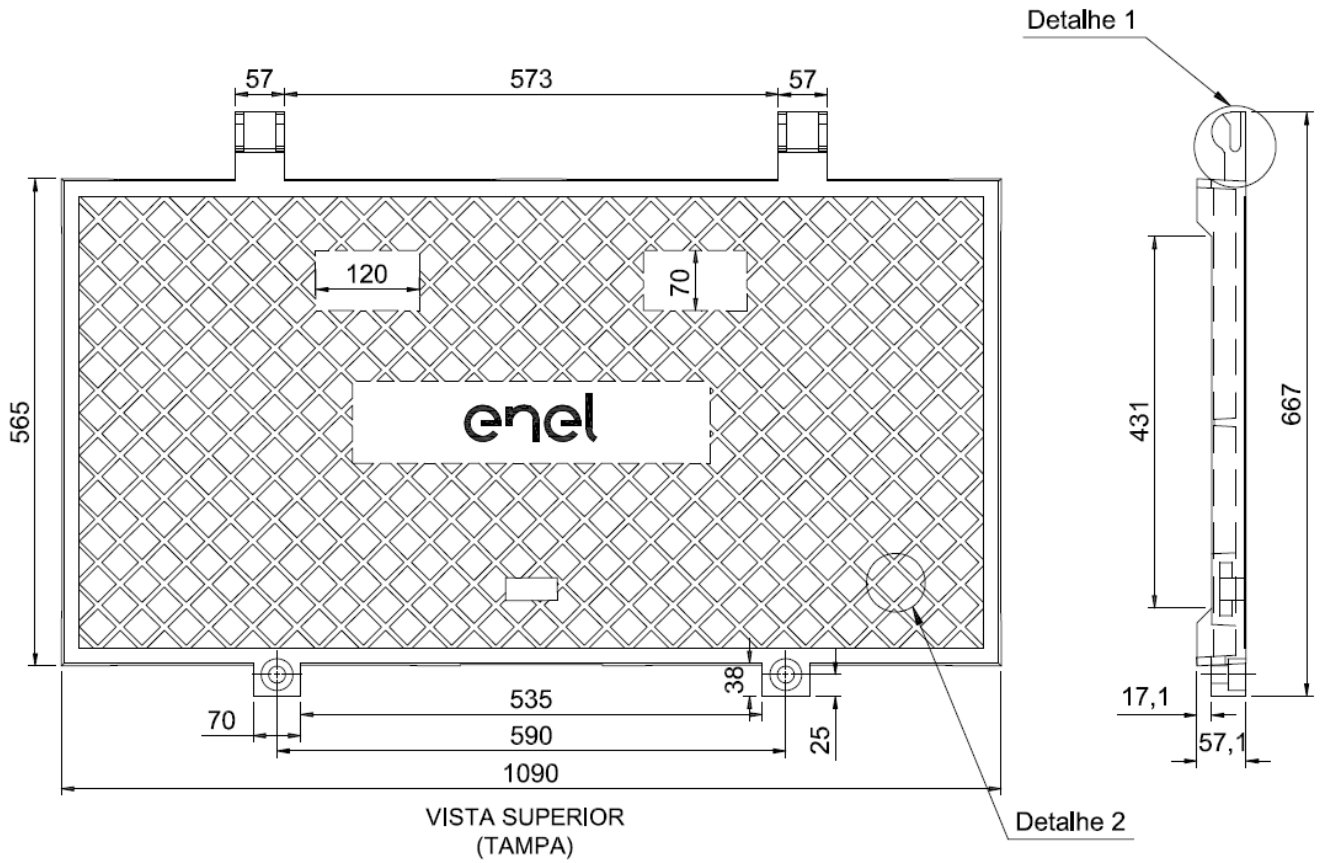
Desenho N°

462.03.0

PM-C 462.03, PM-R 2185, MP-58-12, MP-58-14, MP-96-26 ao MP-96-31, MP-96-15 ao MP-96-18, MP-96-36, MP-96-37

Folha 8/27

Tampas de Ferro - Tipo 04



Nota: Dimensões em milímetros.

Tampas de Ferro

PM-Br



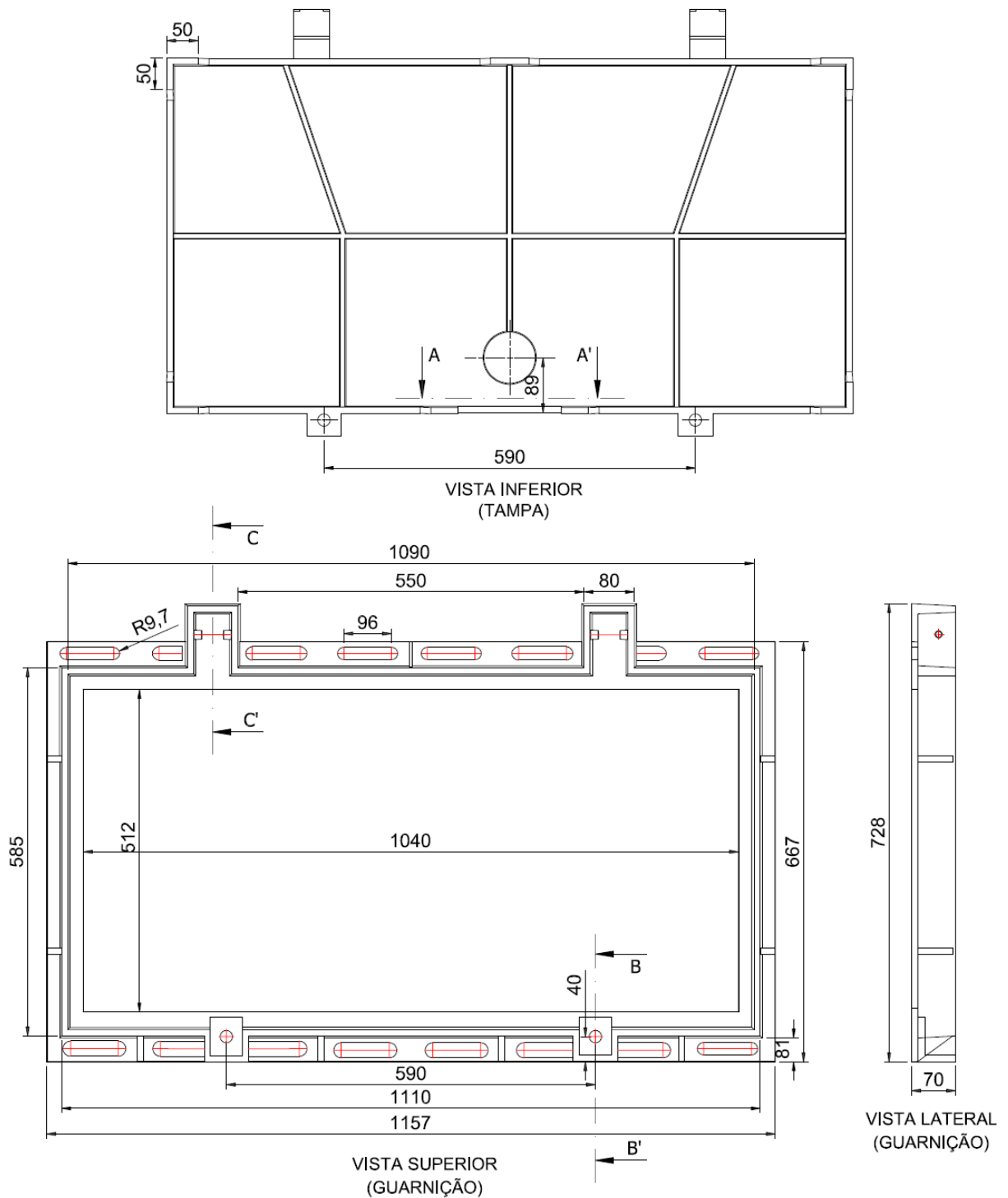
Edição				Verificação			
Jayssa Nobre	11	08	20	Fabício Silva	21	10	20
Objeto da Revisão				Aprovação			
Unificação de Material				Alexandre Herculano	22	10	20
Desenho Substituído							

Desenho Nº

462.03.0

PM-C 462.03, PM-R 2185, MP-58-12, MP-58-14, MP-96-26 ao MP-96-31, MP-96-15 ao MP-96-18, MP-96-36, MP-96-37

Folha 9/27



Nota: Dimensões em milímetros.

Tampas de Ferro

PM-Br



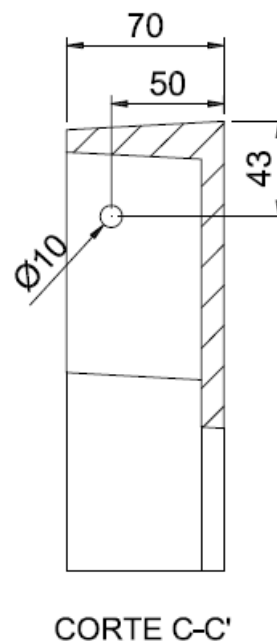
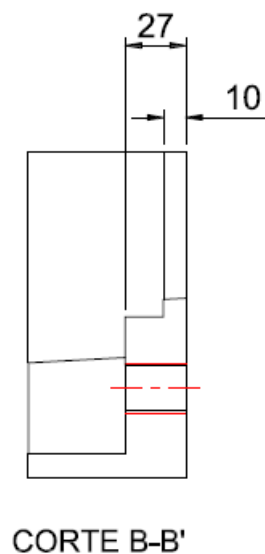
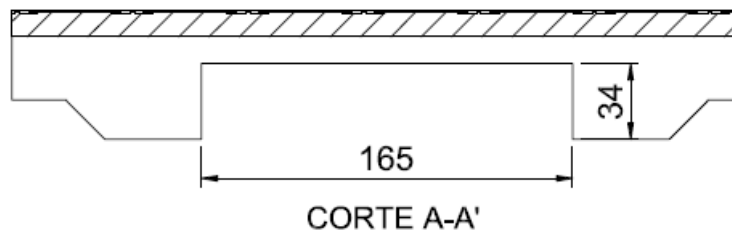
Edição		Verificação	
Jayssa Nobre	11 08 20	Fabrcio Silva	21 10 20
Objeto da Revisão		Aprovação	
Unificação de Material		Alexandre Herculano	22 10 20
Desenho Substituído			

Desenho N°

462.03.0

PM-C 462.03, PM-R 2185, MP-58-12, MP-58-14, MP-96-26 ao MP-96-31, MP-96-15 ao MP-96-18, MP-96-36, MP-96-37

Folha 10/27



Nota: Dimensões em milímetros.

Tampas de Ferro

PM-Br



Edição				Verificação			
Jayssa Nobre	11	08	20	Fabício Silva	21	10	20
Objeto da Revisão				Aprovação			
Unificação de Material				Alexandre Herculano	22	10	20
Desenho Substituído							

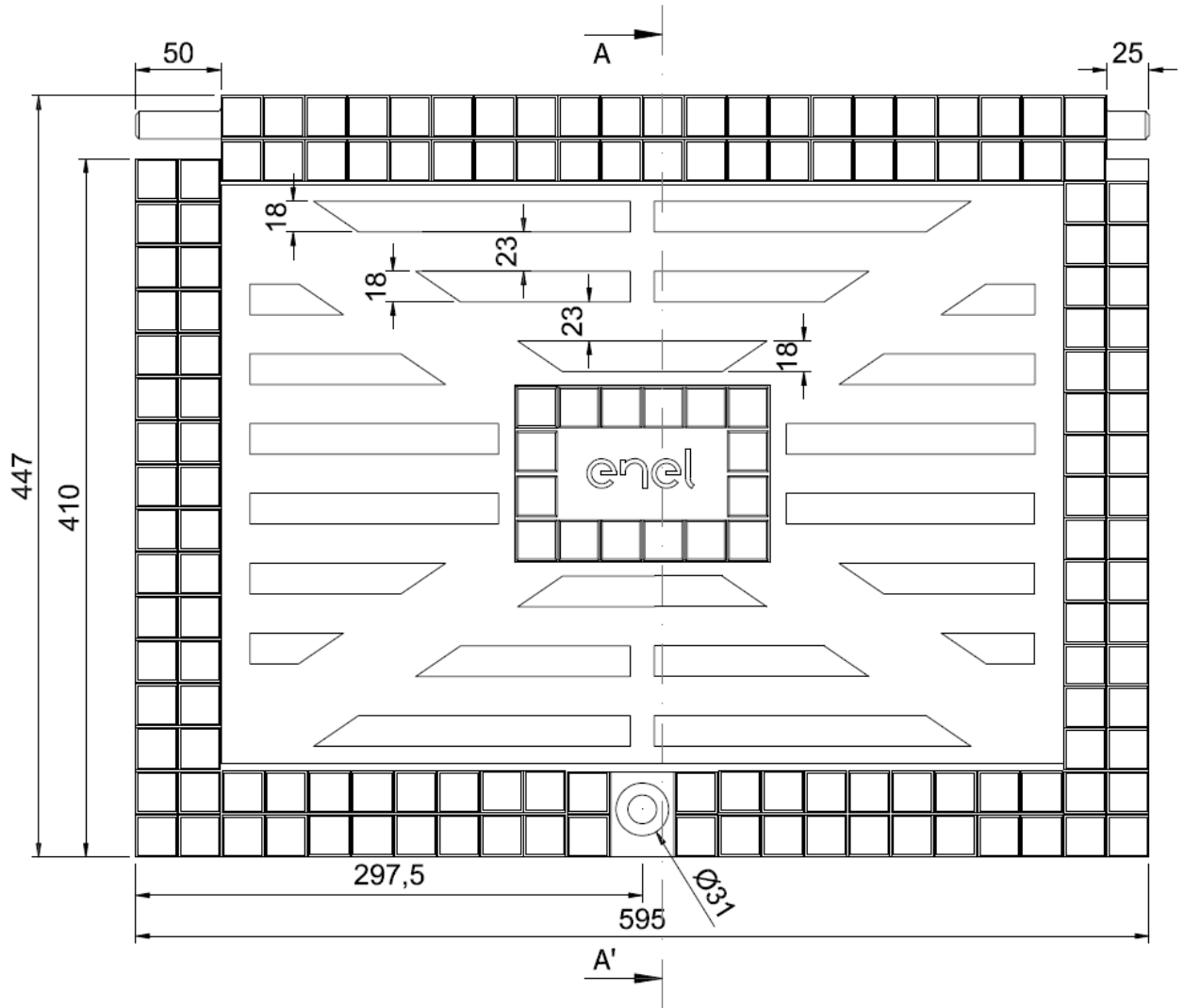
Desenho N°

462.03.0

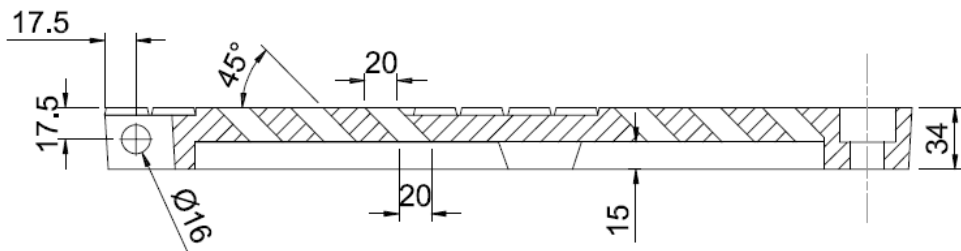
PM-C 462.03, PM-R 2185, MP-58-12, MP-58-14, MP-96-26 ao MP-96-31, MP-96-15 ao MP-96-18, MP-96-36, MP-96-37

Folha 11/27

Tampas de Ferro – Tipo 05



VISTA SUPERIOR
(TAMPA)



CORTE A-A'

Nota: Dimensões em milímetros.

Tampas de Ferro

PM-Br



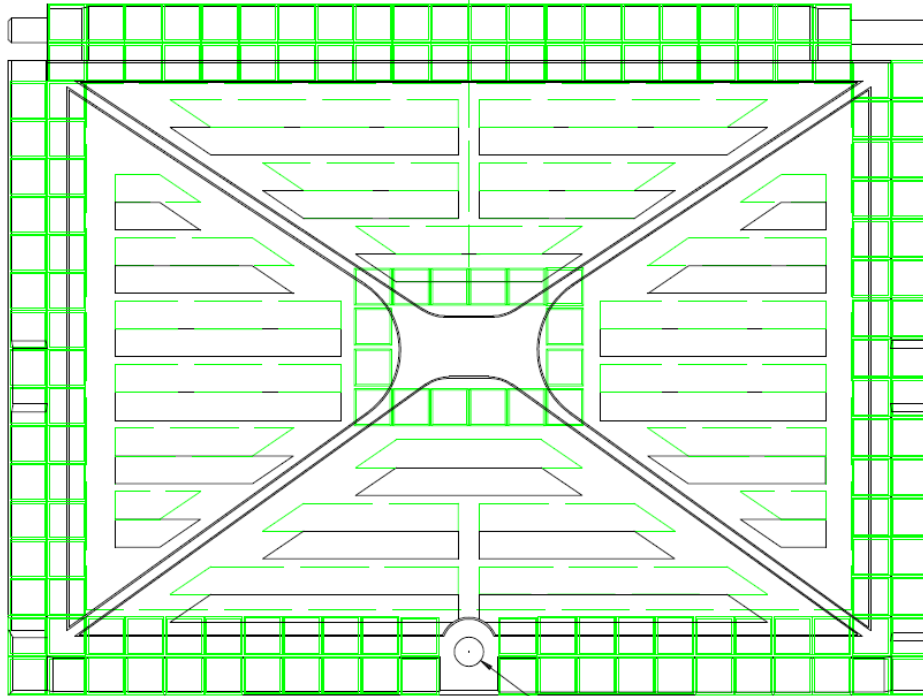
Edição		Verificação	
Jayssa Nobre	11 08 20	Fabrcio Silva	21 10 20
Objeto da Revisão		Aprovação	
Unificação de Material		Alexandre Herculano	22 10 20
Desenho Substituído			

Desenho Nº

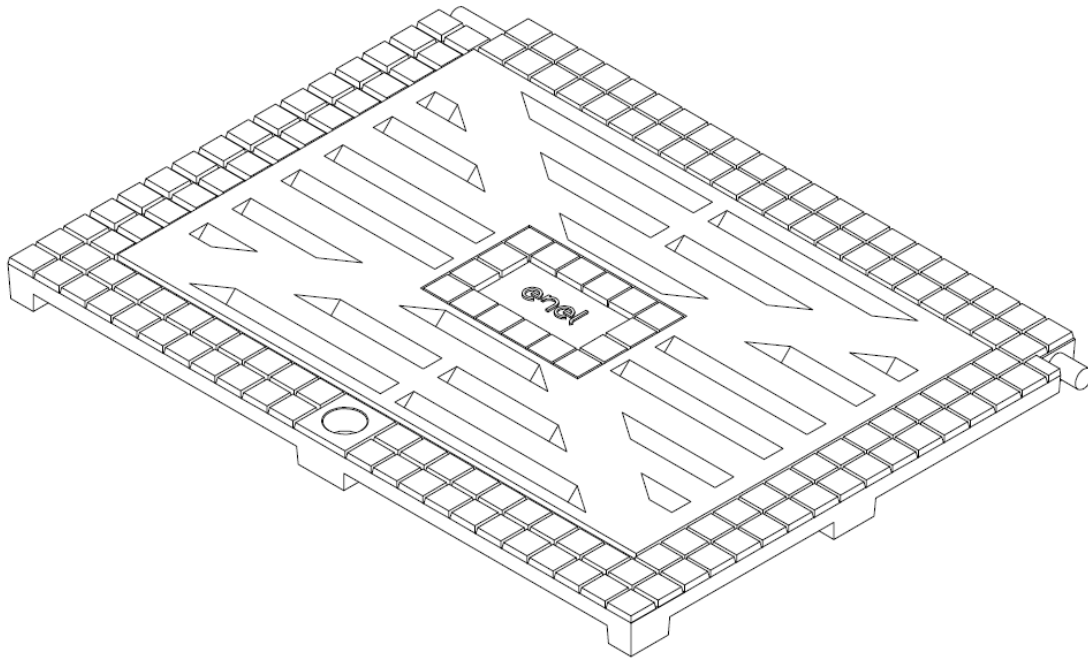
462.03.0

PM-C 462.03, PM-R 2185, MP-58-12, MP-58-14, MP-96-26 ao MP-96-31, MP-96-15 ao MP-96-18, MP-96-36, MP-96-37

Folha 12/27



VISTA INFERIOR
(TAMPA) $\varnothing 19,1$



VISTA EM PERSPECTIVA
(TAMPA)

Nota: Dimensões em milímetros.

Tampas de Ferro

PM-Br



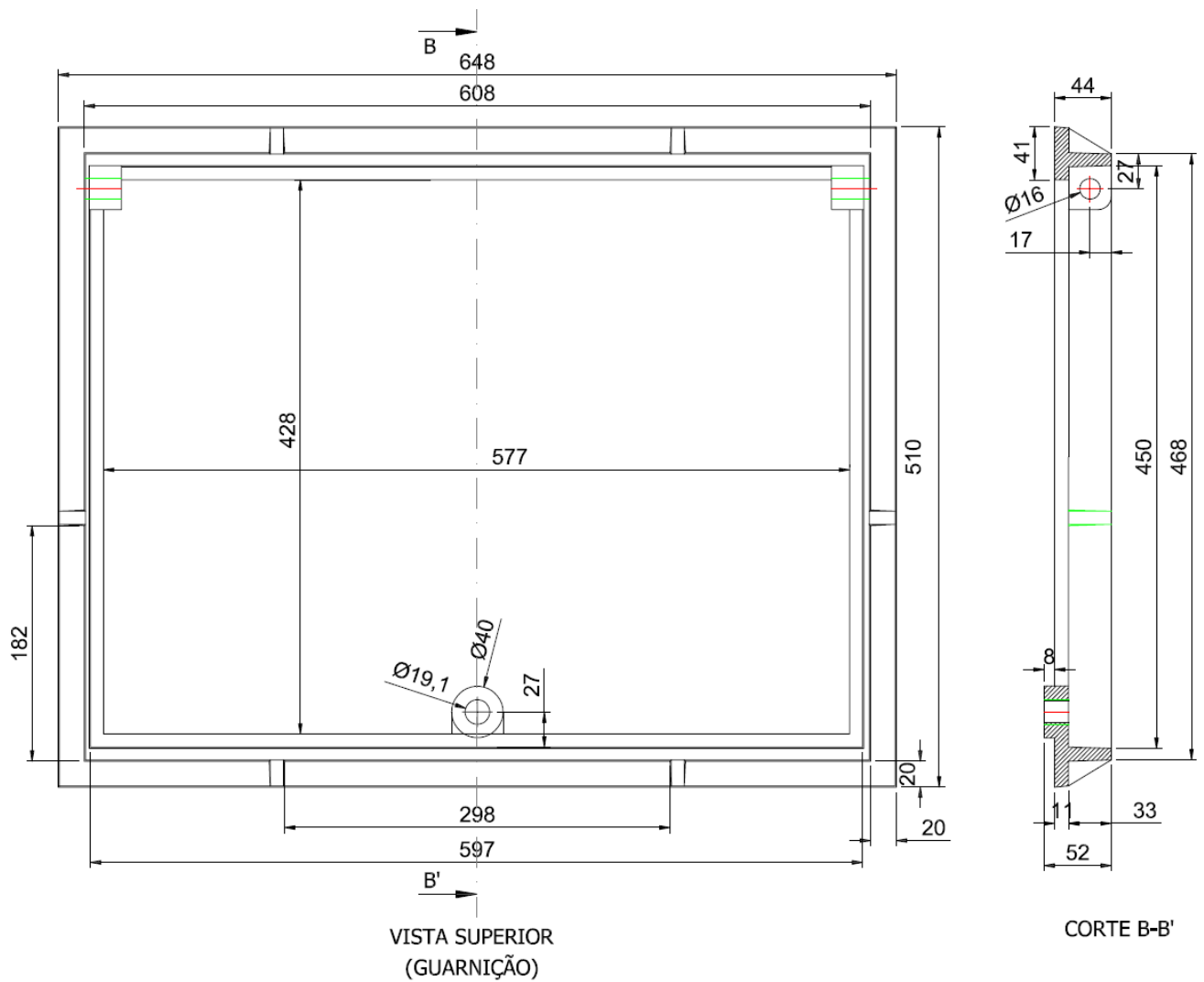
Edição				Verificação			
Jayssa Nobre	11	08	20	Fabrcio Silva	21	10	20
Objeto da Revisão				Aprovação			
Unificação de Material				Alexandre Herculano	22	10	20
Desenho Substituído							

Desenho Nº

462.03.0

PM-C 462.03, PM-R 2185, MP-58-12, MP-58-14, MP-96-26 ao MP-96-31, MP-96-15 ao MP-96-18, MP-96-36, MP-96-37

Folha 13/27



Tampas de Ferro

PM-Br



Edição				Verificação			
Jayssa Nobre	11	08	20	Fabrcio Silva	21	10	20
Objeto da Revisão				Aprovação			
Unificação de Material				Alexandre Herculano	22	10	20
Desenho Substituído							

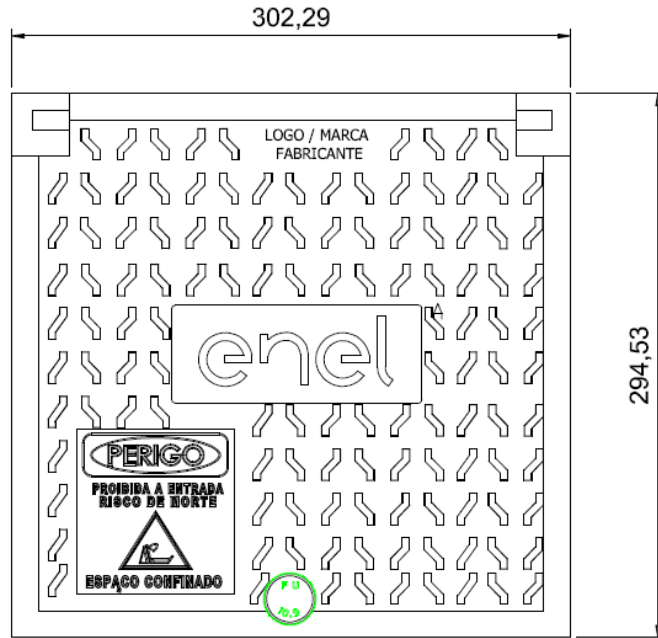
Desenho Nº

462.03.0

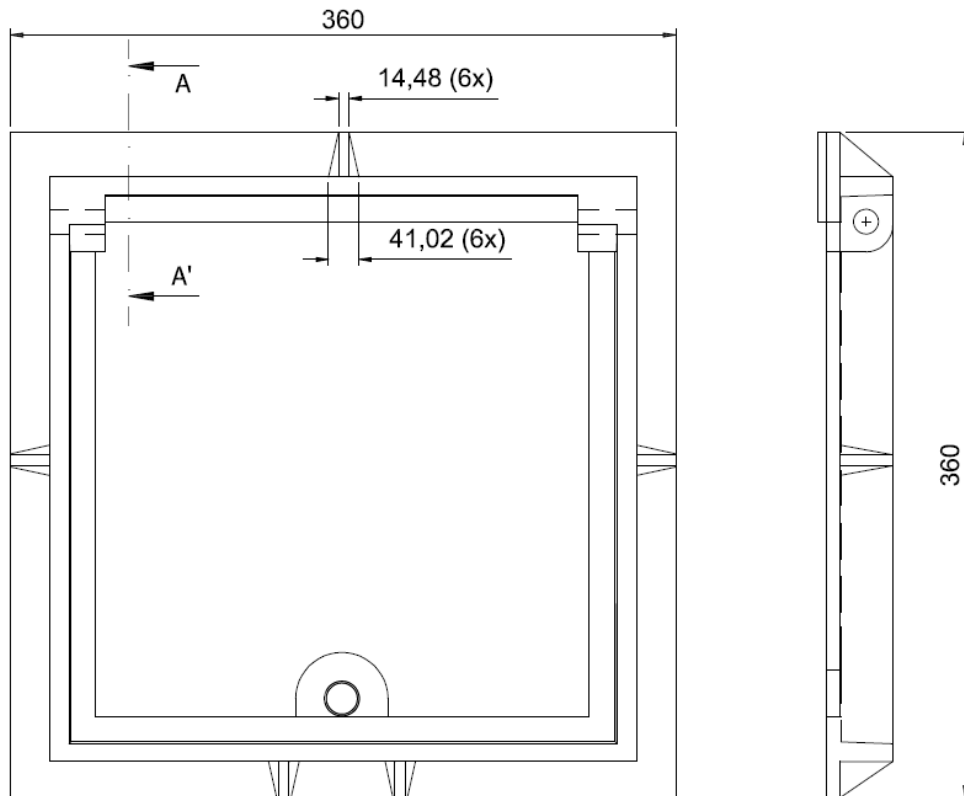
PM-C 462.03, PM-R 2185, MP-58-12, MP-58-14, MP-96-26 ao MP-96-31, MP-96-15 ao MP-96-18, MP-96-36, MP-96-37

Folha 14/27

Tampas de Ferro - Tipo 06



VISTA SUPERIOR
(TAMPA)



VISTA SUPERIOR
(GUARNIÇÃO)

VISTA LATERAL
(GUARNIÇÃO)

Nota: Dimensões em milímetros.

Tampas de Ferro

PM-Br



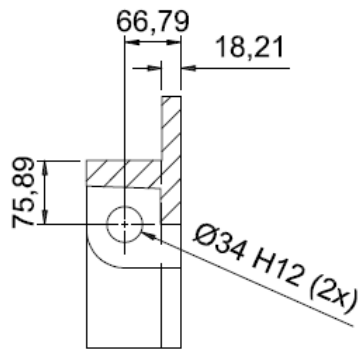
Edição				Verificação			
Jayssa Nobre	11	08	20	Fabrcio Silva	21	10	20
Objeto da Revisão				Aprovação			
Unificação de Material				Alexandre Herculano	22	10	20
Desenho Substituído							

Desenho Nº

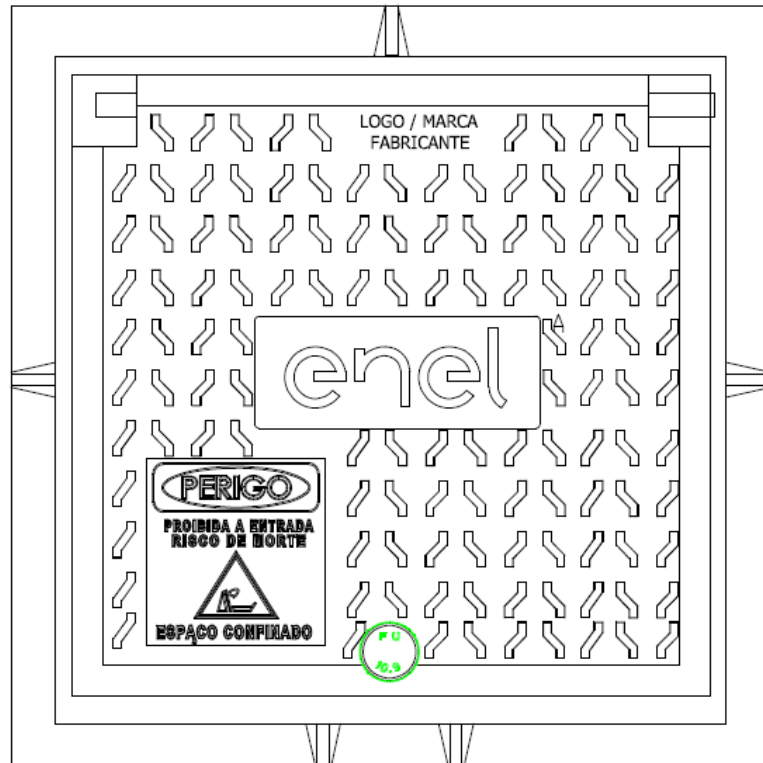
462.03.0

PM-C 462.03, PM-R 2185, MP-58-12, MP-58-14, MP-96-26 ao MP-96-31, MP-96-15 ao MP-96-18, MP-96-36, MP-96-37

Folha 15/27



CORTE A-A'



VISTA SUPERIOR
(CONJUNTO)

Nota: Dimensões em milímetros.

Tampas de Ferro

PM-Br



Edição				Verificação			
Jayssa Nobre	11	08	20	Fabrcio Silva	21	10	20
Objeto da Revisão				Aprovação			
Unificação de Material				Alexandre Herculano	22	10	20
Desenho Substituído							

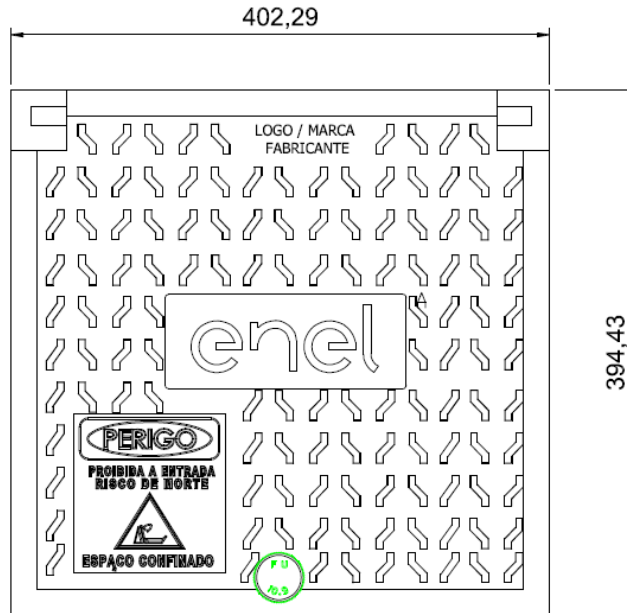
Desenho Nº

462.03.0

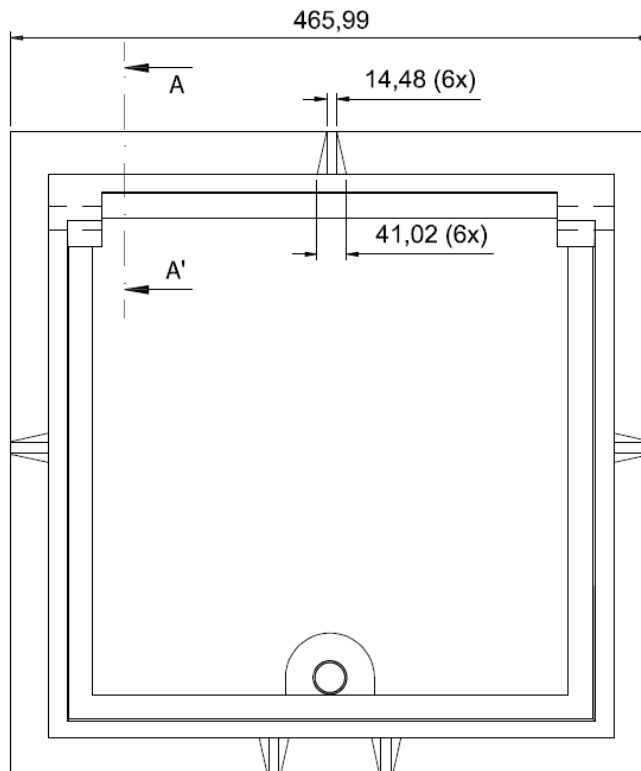
PM-C 462.03, PM-R 2185, MP-58-12, MP-58-14, MP-96-26 ao MP-96-31, MP-96-15 ao MP-96-18, MP-96-36, MP-96-37

Folha 16/27

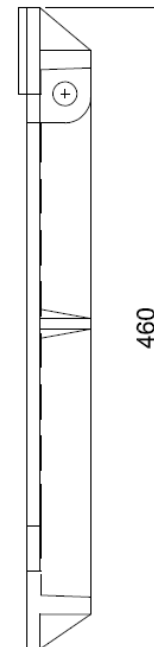
Tampas de Ferro - Tipo 07



VISTA SUPERIOR
(TAMPA)



VISTA SUPERIOR
(GUARNIÇÃO)



VISTA SUPERIOR
(GUARNIÇÃO)

Nota: Dimensões em milímetros.

Tampas de Ferro

PM-Br

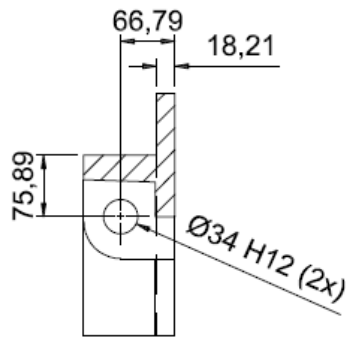


Edição				Verificação			
Jayssa Nobre	11	08	20	Fabrcio Silva	21	10	20
Objeto da Revisão				Aprovação			
Unificação de Material				Alexandre Herculano	22	10	20
Desenho Substituído							
PM-C 462.03, PM-R 2185, MP-58-12, MP-58-14, MP-96-26 ao MP-96-31, MP-96-15 ao MP-96-18, MP-96-36, MP-96-37							

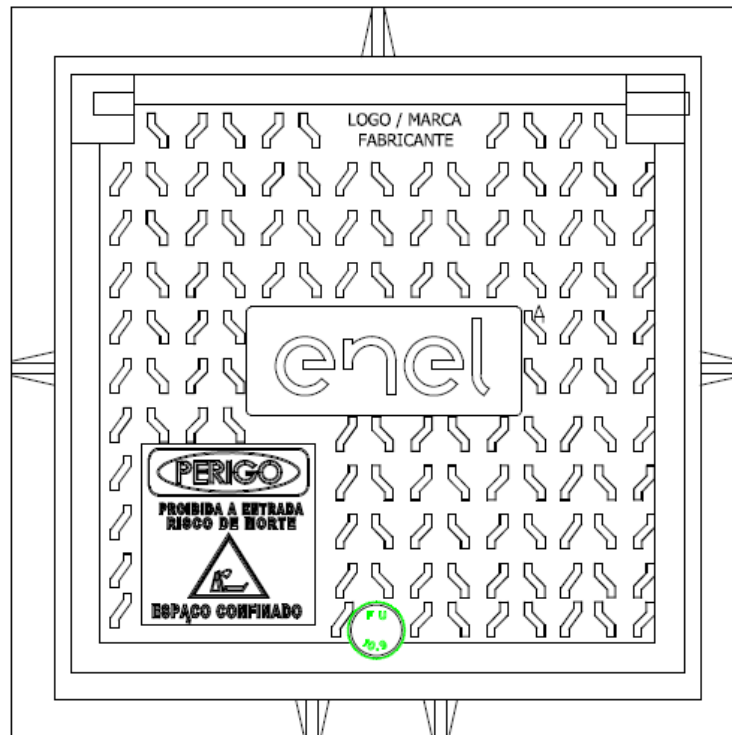
Desenho Nº

462.03.0

Folha 17/27



CORTE A-A'



VISTA SUPERIOR
(CONJUNTO)

Nota: Dimensões em milímetros.

Tampas de Ferro

PM-Br



Edição				Verificação			
Jayssa Nobre	11	08	20	Fabrcio Silva	21	10	20
Objeto da Revisão				Aprovação			
Unificação de Material				Alexandre Herculano	22	10	20
Desenho Substituído							

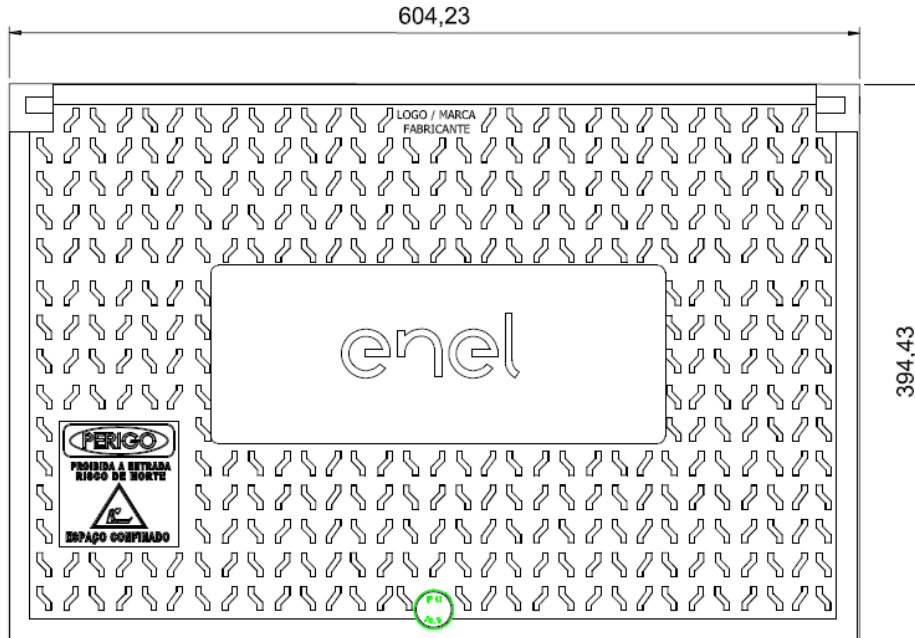
Desenho Nº

462.03.0

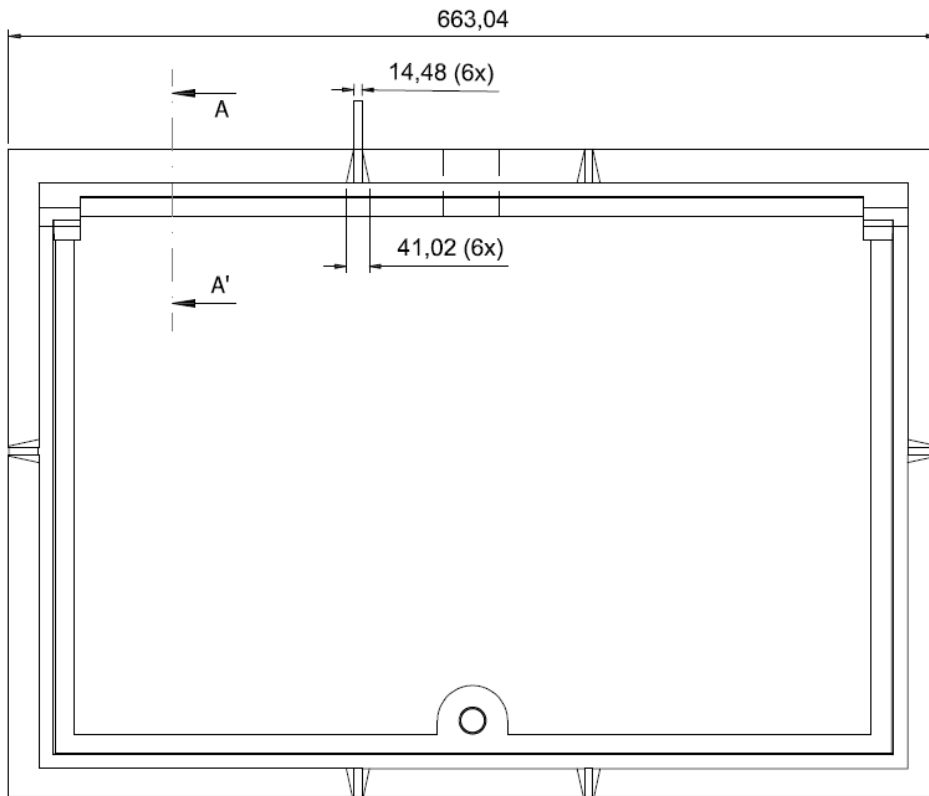
PM-C 462.03, PM-R 2185, MP-58-12, MP-58-14, MP-96-26 ao MP-96-31, MP-96-15 ao MP-96-18, MP-96-36, MP-96-37

Folha 18/27

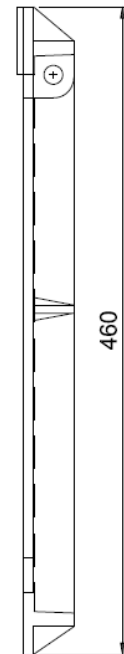
Tampas de Ferro - Tipo 08



VISTA SUPERIOR
(TAMPA)



VISTA SUPERIOR
(GUARNIÇÃO)



VISTA SUPERIOR
(GUARNIÇÃO)

Nota: Dimensões em milímetros.

Tampas de Ferro

PM-Br



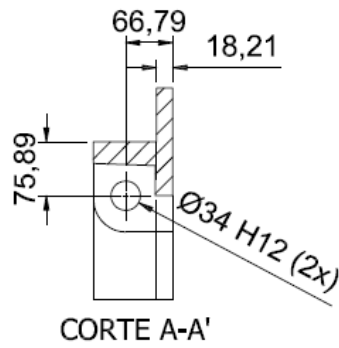
Edição				Verificação			
Jayssa Nobre	11	08	20	Fabrcio Silva	21	10	20
Objeto da Revisão				Aprovação			
Unificação de Material				Alexandre Herculano	22	10	20
Desenho Substituído							

Desenho N°

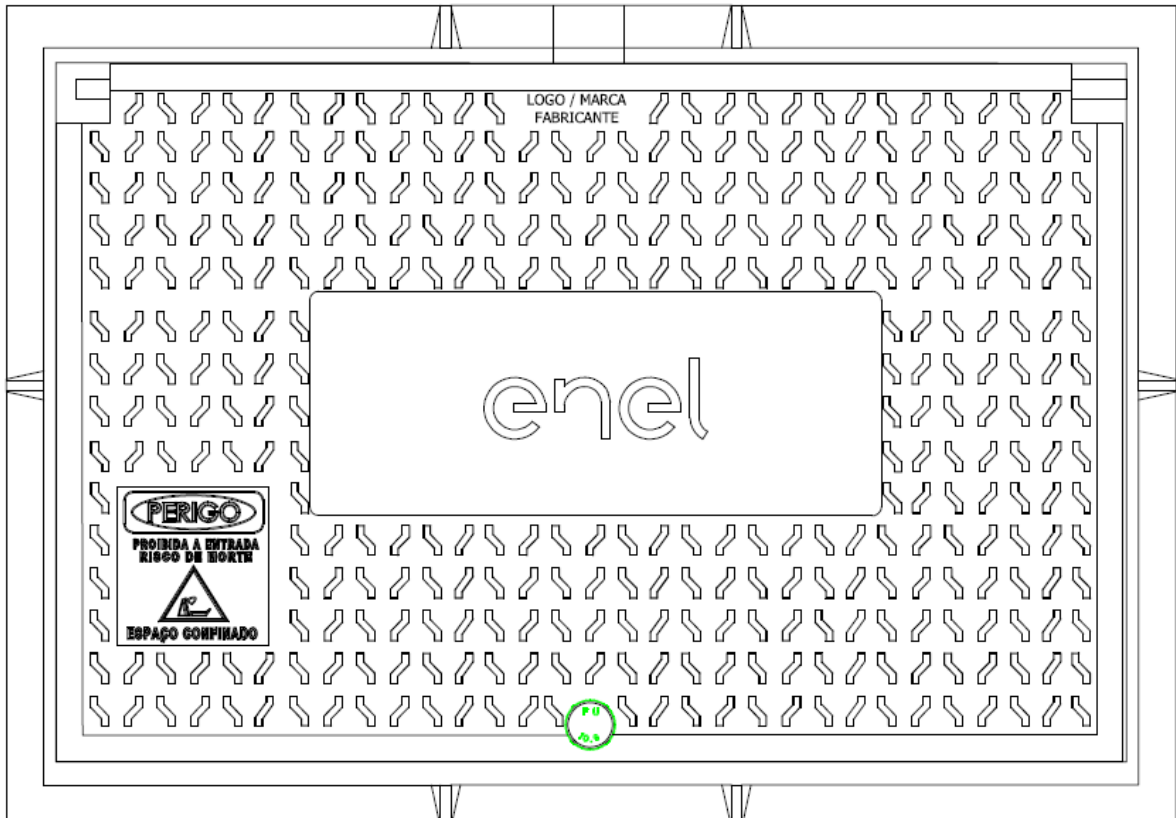
462.03.0

PM-C 462.03, PM-R 2185, MP-58-12, MP-58-14, MP-96-26 ao MP-96-31, MP-96-15 ao MP-96-18, MP-96-36, MP-96-37

Folha 19/27



CORTE A-A'



VISTA SUPERIOR
(CONJUNTO)

Nota: Dimensões em milímetros.

Tampas de Ferro

PM-Br



Edição				Verificação			
Jayssa Nobre	11	08	20	Fabrcio Silva	21	10	20
Objeto da Revisão				Aprovação			
Unificação de Material				Alexandre Herculano	22	10	20
Desenho Substituído							

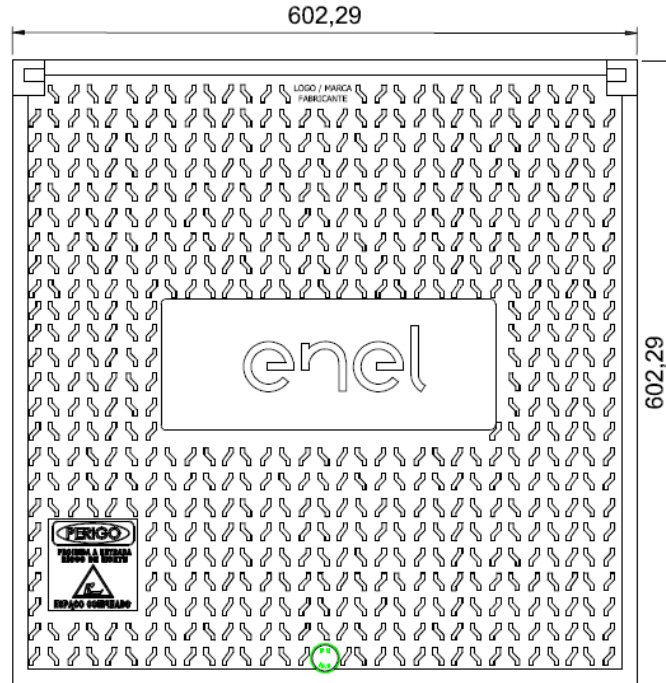
Desenho Nº

462.03.0

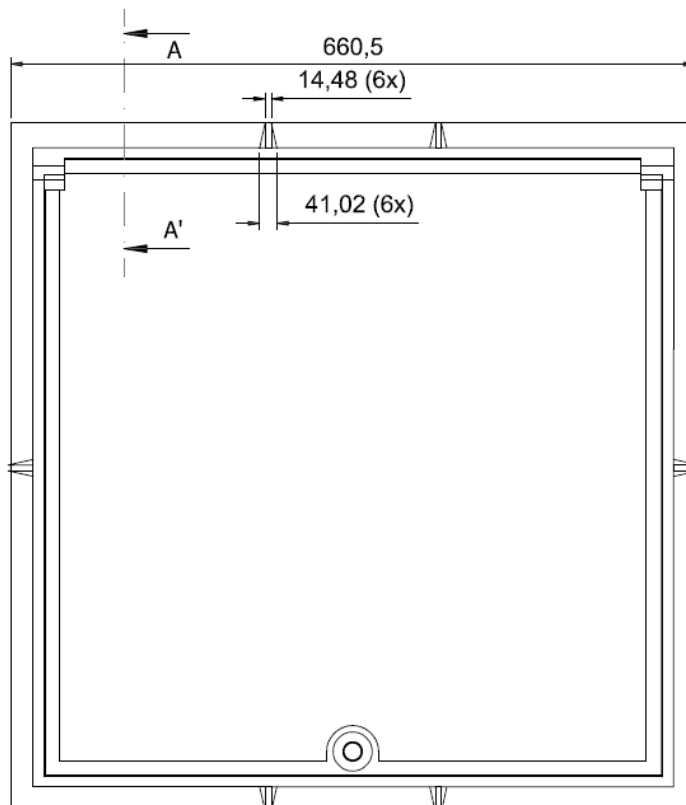
PM-C 462.03, PM-R 2185, MP-58-12, MP-58-14, MP-96-26 ao MP-96-31, MP-96-15 ao MP-96-18, MP-96-36, MP-96-37

Folha 20/27

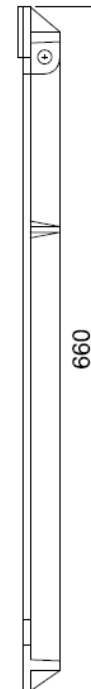
Tampas de Ferro - Tipo 09



VISTA SUPERIOR
(TAMPA)



VISTA SUPERIOR
(GUARNIÇÃO)



VISTA SUPERIOR
(GUARNIÇÃO)

Nota: Dimensões em milímetros.

Tampas de Ferro

PM-Br

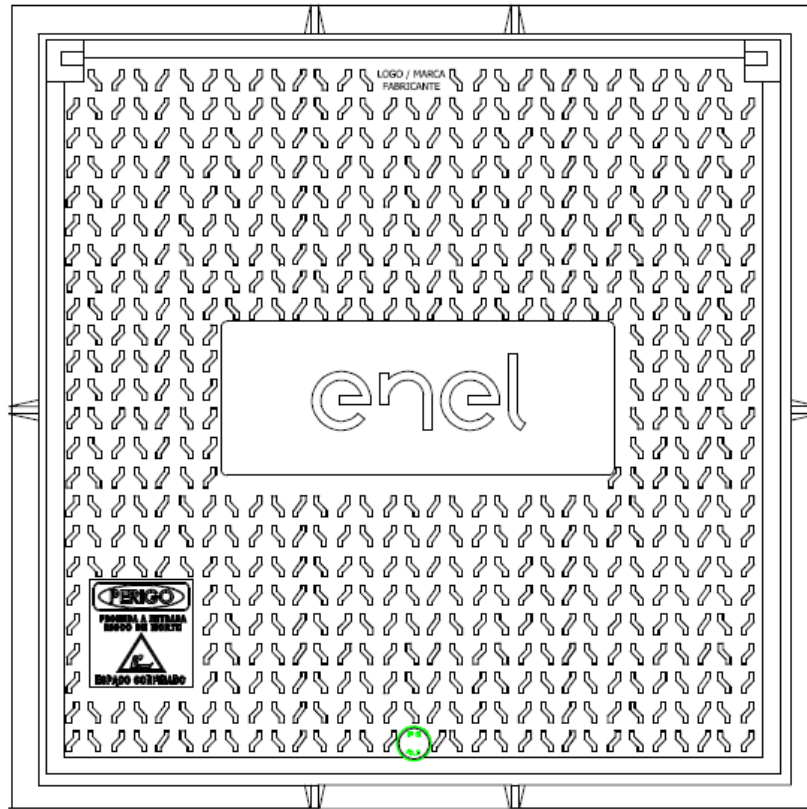
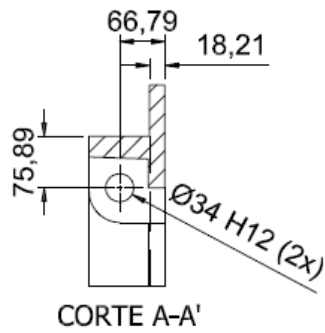


Edição				Verificação			
Jayssa Nobre	11	08	20	Fabrcício Silva	21	10	20
Objeto da Revisão				Aprovação			
Unificação de Material				Alexandre Herculano	22	10	20
Desenho Substituído							
PM-C 462.03, PM-R 2185, MP-58-12, MP-58-14, MP-96-26 ao MP-96-31, MP-96-15 ao MP-96-18, MP-96-36, MP-96-37							

Desenho Nº

462.03.0

Folha 21/27



Nota: Dimensões em milímetros.

Tampas de Ferro

PM-Br



Edição				Verificação			
Jayssa Nobre	11	08	20	Fabrcio Silva	21	10	20
Objeto da Revisão				Aprovação			
Unificação de Material				Alexandre Herculano	22	10	20
Desenho Substituído							

Desenho Nº

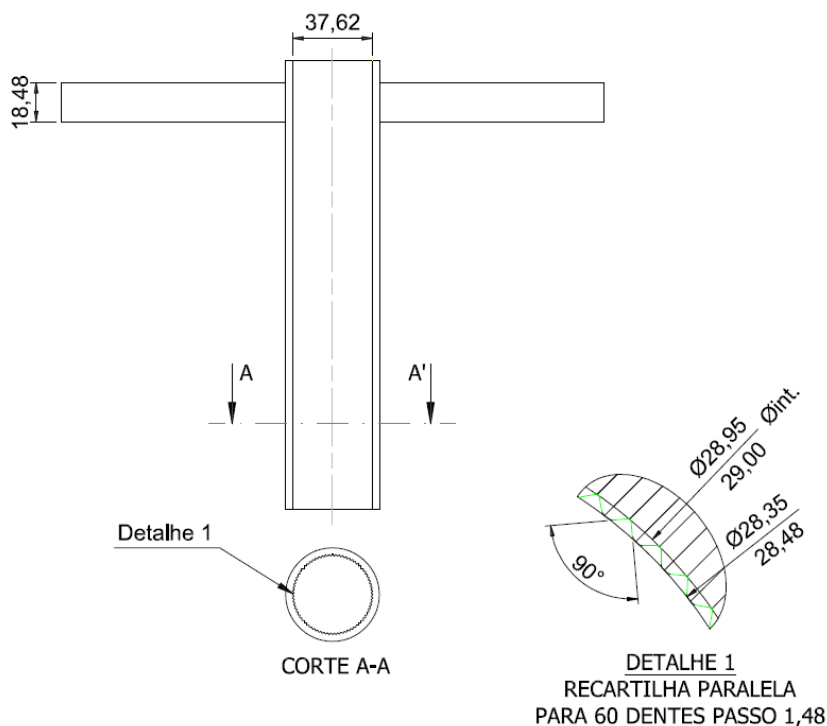
462.03.0

PM-C 462.03, PM-R 2185, MP-58-12, MP-58-14, MP-96-26 ao MP-96-31, MP-96-15 ao MP-96-18, MP-96-36, MP-96-37

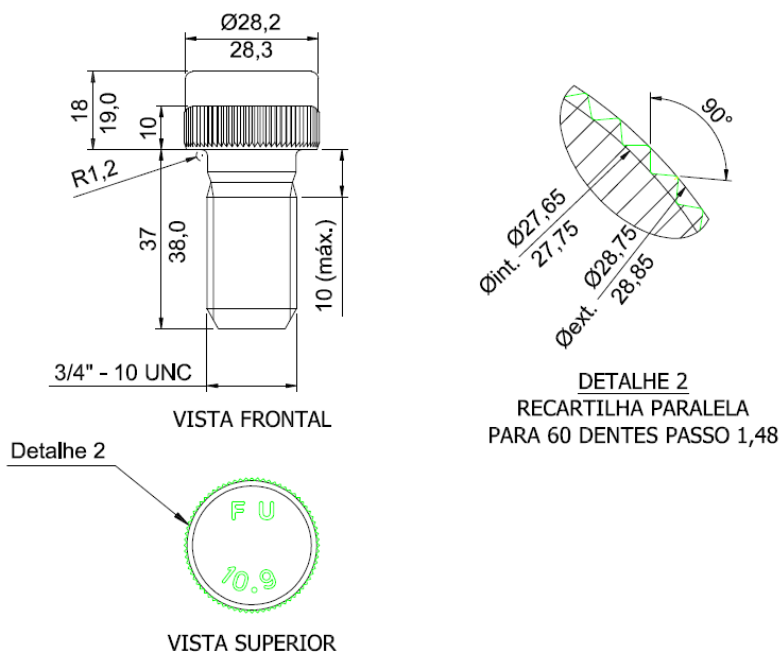
Folha 22/27

Dispositivos para Fechamento e Abertura das Tampas de Ferro

CHAVE 60 DENTES



PARAFUSO DE PROTEÇÃO



Notas:

- 1) Dimensões em milímetros;
- 2) Os dispositivos de fechamento e abertura mostrados não se aplicam as tampas Tipo 02 e 03 que são apenas de encaixe.

Tampas de Ferro

PM-Br



Edição				Verificação			
Jayssa Nobre	11	08	20	Fabrcio Silva	21	10	20
Objeto da Revisão				Aprovação			
Unificação de Material				Alexandre Herculano	22	10	20
Desenho Substituído							

Desenho Nº

462.03.0

PM-C 462.03, PM-R 2185, MP-58-12, MP-58-14, MP-96-26 ao MP-96-31, MP-96-15 ao MP-96-18, MP-96-36, MP-96-37

Folha **23/27**


Tabela 1: Códigos de Material

Item	Tipo	Descrição	Código	Distribuidora	
1	01	Tampa interna	T270035	Enel Ceará, Enel Rio, Enel Goiás	
			336413	Enel São Paulo	
2		Tampa externa	T270034	Enel Ceará, Enel Rio, Enel Goiás	
			336410	Enel São Paulo	
3		Conjunto Completo 2 Tampas + Guarnição	6783634	Enel Ceará, Enel Rio, Enel Goiás	
			336409	Enel São Paulo	
4		02	Tampa	336407	Enel São Paulo
5			Guarnição		
6		03	Tampa + guarnição	336416	Enel São Paulo
7		04	Tampa + guarnição	336401	Enel São Paulo
8			Guarnição	336550	
9		05	Tampa + guarnição	T270037	Enel Ceará, Enel Rio, Enel Goiás
				336428	Enel São Paulo
10			Tampa	336541	Enel São Paulo
11	06	Tampa + guarnição	T270036	Enel Ceará, Enel Rio, Enel Goiás	
			336417	Enel São Paulo	
12	07	Tampa + guarnição	336418	Enel São Paulo	
13	08	Tampa + guarnição	336419	Enel São Paulo	
14	09	Tampa + guarnição	336420	Enel São Paulo	

Tabela 2: Características das Tampas

Tipo	Material	Classificação do Ferro	Grupo	Classe	Carga de Controle (KN)	Norma	Massa Aproximada (Kg)
01	Aço carbono ABNT 1020	-	-	-	-	-	Tampa interna: 8
01	Ferro Fundido Nodular	FE 42012	4	D	400	ABNT NBR 10160 e	Tampa externa: 40 Conjunto completo: 103
02			3	C	250		67
03			3	C	250		75
04			2	B	125		39
05			3	C	250	ABNT NBR 6916	40
06			2	B	125		12
07							14
08							15
09							18

Tabela 3: Características das Guarnições



Tampas de Ferro

PM-Br

Edição
Jayssa Nobre 11 | 08 | 20

Objeto da Revisão

Unificação de Material

Desenho Substituído

PM-C 462.03, PM-R 2185, MP-58-12, MP-58-14, MP-96-26 ao MP-96-31, MP-96-15 ao MP-96-18, MP-96-36, MP-96-37

Verificação
Fabrício Silva 21 | 10 | 20

Aprovação
Alexandre Herculano 22 | 10 | 20

Desenho Nº

462.03.0

Folha 24/27

Tipo	Material	Classificação do Ferro	Grupo	Classe
01	Ferro Fundido Nodular	FE 42012	4	D
02	Aço carbono COPANT 1020	-	-	-
03				
04				
05				
06				
07				
08				
09				

1. Material

- Tampas: Conforme indicado na Tabela 2;
- Guarnições: Conforme indicado na Tabela 3;
- Chave para abertura de Tampas de Ferro: Aço carbono COPANT 1045, com tratamento de dureza e pintura epóxi na cor cinza;
- Parafuso para fechamento das Tampas de Ferro: Aço carbono COPANT 1045, com tratamento de dureza e pintura epóxi na cor cinza.

2. Características Construtivas

- Utilização:
 - Tipo 01: Mini poços de inspeção, caixas de passagem de média tensão e câmaras transformadoras;
 - Tipo 02: Caixa de passagem e caixa de 4 saídas;
 - Tipo 03: Caixa de emenda subtransmissão;
 - Tipo 04: Caixa de passagem secundária;
 - Tipo 05: Ventilação de câmara transformadora;
 - Tipo 06: Caixa 300x300mm;
 - Tipo 07: Caixa 400x400mm;
 - Tipo 08: Caixa 400x600mm;
 - Tipo 09: Caixa 600x600mm.
- A altura do relevo do logotipo deve ser entre 3 e 8mm;
- O ângulo mínimo de abertura das tampas deve ser de 100°;
- As peças devem ser entregues sem pintura;
- Para fechamento das tampas de ferro deve ser utilizado parafuso de proteção, conforme mostrado nos desenhos, exceto para as tampas Tipo 02 e 03;
- As tampas devem possuir superfície anti-derrapante;
- Para abertura das tampas de ferro deve ser utilizada chave 60 dentes, conforme mostrado no desenho.

Tampas de Ferro

PM-Br



Edição				Verificação			
Jayssa Nobre	11	08	20	Fabrcio Silva	21	10	20
Objeto da Revisão				Aprovação			
Unificação de Material				Alexandre Herculano	22	10	20
Desenho Substituído							

Desenho Nº

462.03.0

PM-C 462.03, PM-R 2185, MP-58-12, MP-58-14, MP-96-26 ao MP-96-31, MP-96-15 ao MP-96-18, MP-96-36, MP-96-37

Folha 25/27

3. Identificação

As tampas devem ser identificadas de forma legível e indelével, com no mínimo, as seguintes informações:

- a) Número da norma: ABNT NBR 10160;
- b) Material empregado na fabricação;
- c) Classe;
- d) Nome ou logotipo do fabricante;
- e) Logotipo da Enel.

4. Ensaaios

4.1. Ensaaios de Tipo

- a) Inspeção visual;
- b) Verificação dimensional;
- c) Medição da flecha residual, conforme ABNT NBR 10160;
- d) Carga de controle, conforme ABNT NBR 10160.

4.2. Ensaaios de Recebimento

- a) Exames visuais, conforme ABNT NBR 10160;
- b) Exames dimensionais, conforme ABNT NBR 10160;
- c) Ensaaios de desempenho, conforme ABNT NBR 10160.

5. Amostragem

Conforme Tabela 8 da ABNT NBR 10160.

6. Transporte, Embalagem e Acondicionamento

- a) O material deve ser agrupado de forma adequada para evitar avarias na peça;
- b) O acondicionamento deve ser adequado ao transporte previsto, às condições de armazenagem e ao manuseio, de comum acordo entre o fabricante e usuário.
- c) Prever embalagem que contribua com Economia Circular e Meio Ambiente.

7. Fornecimento

Para fornecimento à Enel Distribuição Ceará, Enel Distribuição Goiás, Enel Distribuição Rio e Enel Distribuição São Paulo deve-se ter protótipo previamente homologado.

Todas as tampas padronizadas neste documento (exceto as tampas dos Tipos 02 e 03) devem ser fornecidas com os dispositivos de abertura e fechamento.

8. Garantia

O fornecedor deve dar uma garantia mínima de 24 meses após o recebimento pelas distribuidoras de energia da Enel no Brasil.

Tampas de Ferro

PM-Br



Edição				Verificação			
Jayssa Nobre	11	08	20	Fabício Silva	21	10	20
Objeto da Revisão				Aprovação			
Unificação de Material				Alexandre Herculano	22	10	20
Desenho Substituído							

Desenho N°

462.03.0

PM-C 462.03, PM-R 2185, MP-58-12, MP-58-14, MP-96-26 ao MP-96-31, MP-96-15 ao MP-96-18, MP-96-36, MP-96-37

Folha 26/27

Enel Distribuição Ceará – Rua Padre Valdevino, 150 – Centro, Fortaleza, Ceará, Brasil – CEP: 60.135-040 – www.eneldistribuicao.com.br/ce

Enel Distribuição Goiás – Rua 2, Quadra A37, 505 – Jardim Goiás, Goiânia, Goiás, Brasil – CEP: 74.805-180 – www.eneldistribuicao.com.br/go

Enel Distribuição Rio – Praça Leoni Ramos, 1 – São Domingos, Niterói, Rio de Janeiro, Brasil – CEP: 24.210-205 – www.eneldistribuicao.com.br/rj

Enel Distribuição São Paulo – Avenida Marcos Penteadou Ulhoa Rodrigues, 939 – Barueri, São Paulo, Brasil – CEP: 06460-040 – www.eneldistribuicao.com.br/sp

9. Normas e Documentos Complementares

ABNT NBR 6916, Ferro fundido nodular ou ferro fundido com grafita esferoidal - Especificação;

ABNT NBR 10160, Tampões e grelhas de ferro fundido dúctil - Requisitos e métodos de ensaios.



Tampas de Ferro

PM-Br

Edição				Verificação			
Jayssa Nobre	11	08	20	Fabício Silva	21	10	20
Objeto da Revisão				Aprovação			
Unificação de Material				Alexandre Herculano	22	10	20
Desenho Substituído							

Desenho N°

462.03.0

PM-C 462.03, PM-R 2185, MP-58-12, MP-58-14, MP-96-26 ao MP-96-31, MP-96-15 ao MP-96-18, MP-96-36, MP-96-37

Folha 27/27