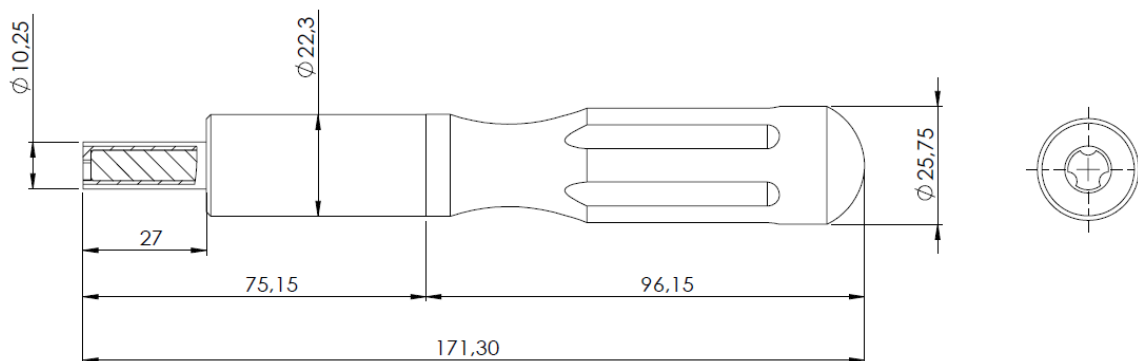


**Figura 1 – Chave Tipo 1 (Grupo B)**

**Nota:** Desenhos com dimensões em milímetros

**Tabela 1 – Dimensões da Chave Tipo 1**

COTAS					
A (mm)	B (mm)	C (mm)	D (mm)	E (mm)	F (mm)
10,0 ± 0,1	9,0 ± 0,1	4,80 ± 0,05	3,40 ± 0,05	2,10 ± 0,05	0,50 ± 0,05



**Figura 2 – Chave Tipo 2 (Grupo A)**

**Tabela 2 - Códigos**

Item	Tipo da Chave	Códigos
1	Chave de Segurança para Caixa de Medidor Grupo B	6772308
2	Chave de Segurança para Caixa de Medidor Grupo A	6775791

**Chave de Segurança para Caixa de Medidor**

PM-Br



Alexandre Herculano  
20/10/2020 10:33:46

Edição  
Diogo Almeida 21 | 09 | 20  
Desenho Substituído  
PM-Br 190.45.0  
Objeto da Revisão  
Inclusão do item 2

Verificação  
Fabrício Silva 19 | 10 | 20  
Aprovação  
Alexandre Herculano 20 | 10 | 20

Desenho Nº

**190.45.1**

Folha 1/3

## Material

**Corpo:** Aço inoxidável AISI 316,

**Manopla:** Poliamida transparente ou translúcida de alta resistência mecânica.

### 1 Características Construtivas

- Tolerâncias dimensionais onde não indicado de  $\pm 4\%$ ;
- A chave deve permitir a instalação ou retirada do parafuso de segurança, padronizado no anexo PM-Br 190.46 da especificação MAT-OMBR-MAT-18-0146-EDBR - Materiais Estratégicos, sem apresentar deformação;
- A manopla pode possuir outro formato desde que aprovado pela Enel;
- A manopla pode possuir coloração desde que não comprometa a legibilidade da marcação conforme item 3.2.

### 2 Identificação

#### 2.1 Na embalagem

Cada caixa deve conter etiqueta de identificação com, no mínimo, as seguintes informações:

- Nome e/ou marca comercial do fabricante;
- Nome Enel;
- Quantidade e Identificação do conteúdo;
- Código do Material;
- Massa Bruta;
- Número do pedido de da nota fiscal

#### 2.2 Na chave

As chaves devem possuir identificação legível e indelével conforme Figura 3 e requisitos abaixo:

- Deve ser no formato ENEL-XX-YYYY-Z-NNNNN, onde XX representa o estado da distribuidora a qual está sendo destinado o fornecimento, YYYY o ano, Z o código do fabricante e NNNNN o código de rastreio;
- A marcação deve ser realizada em dois pontos distintos, sendo uma no bico e outra na parte metálica sob a manopla. O material da manopla não deve comprometer a visualização da identificação.



Figura 3 – Identificação no Corpo do Chave

### 3 Ensaios

#### 3.1 Ensaios de Tipo

##### 3.1.1 Inspeção Visual e Dimensional

Verificação visual, dimensional e das características do material empregado, podendo se necessário, exigir a análise química do material.

### Chave de Segurança para Caixa de Medidor

PM-Br



Edição				Verificação			
Diogo Almeida	21	09	20	Fabrcício Silva	19	10	20
Desenho Substituído				Aprovação			
PM-Br 190.45.0				Alexandre Herculano	20	10	20
Objeto da Revisão							
Inclusão do item 2							

Desenho Nº

**190.45.1**

Folha 2/3

### 3.1.2 Acionamento do Parafuso

- Acoplar o parafuso de segurança à chave. Feito isso, o parafuso deve ficar perfeitamente fixado na posição horizontal, e com o mecanismo interno travado (cabeça imóvel);
- Aplicar totalmente o parafuso no ponto destinado à instalação do mesmo em uma caixa de derivação ou caixa de medidor. Após a retirada da chave, a cabeça do parafuso deve girar livremente. O parafuso deve estar completamente inserido na caixa (sem partes laterais visíveis);
- Acoplar a chave novamente ao parafuso e retirá-lo do inserto da caixa. Após a retirada, a cabeça do parafuso deve girar livremente;
- O material é considerado aprovado caso seja possível realizar as operações listadas acima com firmeza, sem dificuldades e sem causar danos à chave ou ao parafuso.

### 3.1.3 Ensaio Mecânico

A chave deve suportar um esforço de torção mínimo de 2 daN.m. O item é considerado como aprovado caso não haja deformação ou perda de estabilidade da conexão do corpo e manopla.

### 3.2 Ensaios de Recebimento

Deverão ser realizados os mesmos ensaios descritos como ensaios de tipo.

## 4 Amostragem

Aceitação e rejeição de acordo com Plano de Amostragem Simples Normal, Nível Especial de Inspeção S3, NQA 1,5% da ABNT NBR 5426.

## 5 Embalagem

- O material deve ser embalado com 20 unidades em embalagem plástica que impeça a penetração de água, contendo a identificação especificada no item 3;
- As embalagens plásticas devem ser acondicionadas em caixas de madeira ou papelão paletizadas com massa máxima de 23 kg;
- O acondicionamento deve ser adequado ao transporte previsto, às condições de armazenagem e ao manuseio, de comum acordo entre o fabricante e usuário.

## 6 Fornecimento

Para fornecimento à Enel Distribuição Ceará, Enel Distribuição Goiás, Enel Distribuição Rio e Enel Distribuição São Paulo, deve-se ter protótipo previamente homologado.

## 7 Garantia

O material deve ser garantido pelo período de 18 meses a partir de sua de entrada em operação ou 24 meses a partir da sua data de entrega, prevalecendo o que ocorrer primeiro.

## 8 Normas e Documentos Complementares

MAT-OMBR-MAT-18-0146-EDBR - Materiais Estratégicos;

ABNT NBR 5426, Planos de amostragem e procedimentos na inspeção por atributos.

## Chave de Segurança para Caixa de Medidor

PM-Br



Edição				Verificação			
Diogo Almeida	21	09	20	Fabício Silva	19	10	20
Desenho Substituído				Aprovação			
PM-Br 190.45.0				Alexandre Herculano	20	10	20
Objeto da Revisão							
Inclusão do item 2							

Desenho Nº

**190.45.1**

Folha 3/3