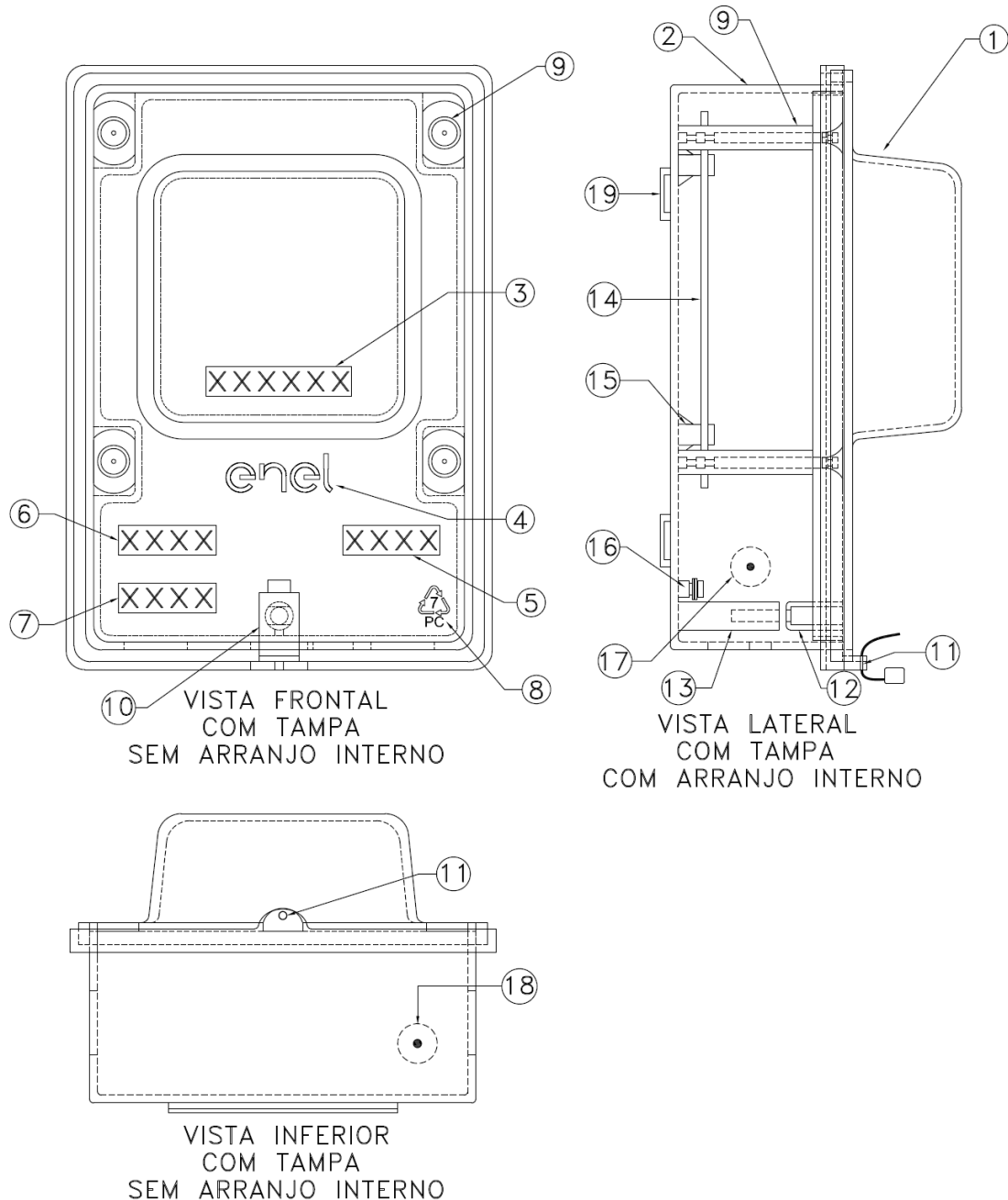


## Item 1 - Caixa de Policarbonato com Trava para Medição Monofásica



### Legenda dos Materiais:

- |  |   |
|--|---|
| ① Tampa da caixa                               | ⑪ Orifício de aplicação do lacre                      |
| ② Corpo da caixa                               | ⑫ Luva para alojamento do parafuso de segurança       |
| ③ Número de controle                           | ⑬ Luva para instalação do parafuso de segurança       |
| ④ Marca Enel                                   | ⑭ Placa de fixação do medidor                         |
| ⑤ Nome ou marca comercial do fabricante        | ⑮ Suporte da placa de fixação do medidor              |
| ⑥ Mês e ano da fabricação                      | ⑯ Sistema de fixação do condutor de aterramento       |
| ⑦ Número de série ou lote de fabricação        | ⑰ Marcação lateral                                    |
| ⑧ Símbolo indicativo da matéria-prima da caixa | ⑱ Marcação inferior                                   |
| ⑨ Trava definitiva                             | ⑳ Suporte para passagem da fita para fixação da caixa |
| ⑩ Lingueta de selagem da caixa                 |   |

### Caixas para Medidor com Trava

PM-Br



|   |    |    |    |
|---|----|----|----|
| Edição  |    |    |    |
| Jayssa Nobre  | 19 | 02 | 19 |
| Objeto da Revisão   |    |    |    |
| Unificação de Material  |    |    |    |
| Desenho Substituído   |    |    |    |
| 195.05 e 195.06 da MAT-OMBR-MAT-18-0110-EDCE, PM-R 2157 e PM-R 2197 |    |    |    |

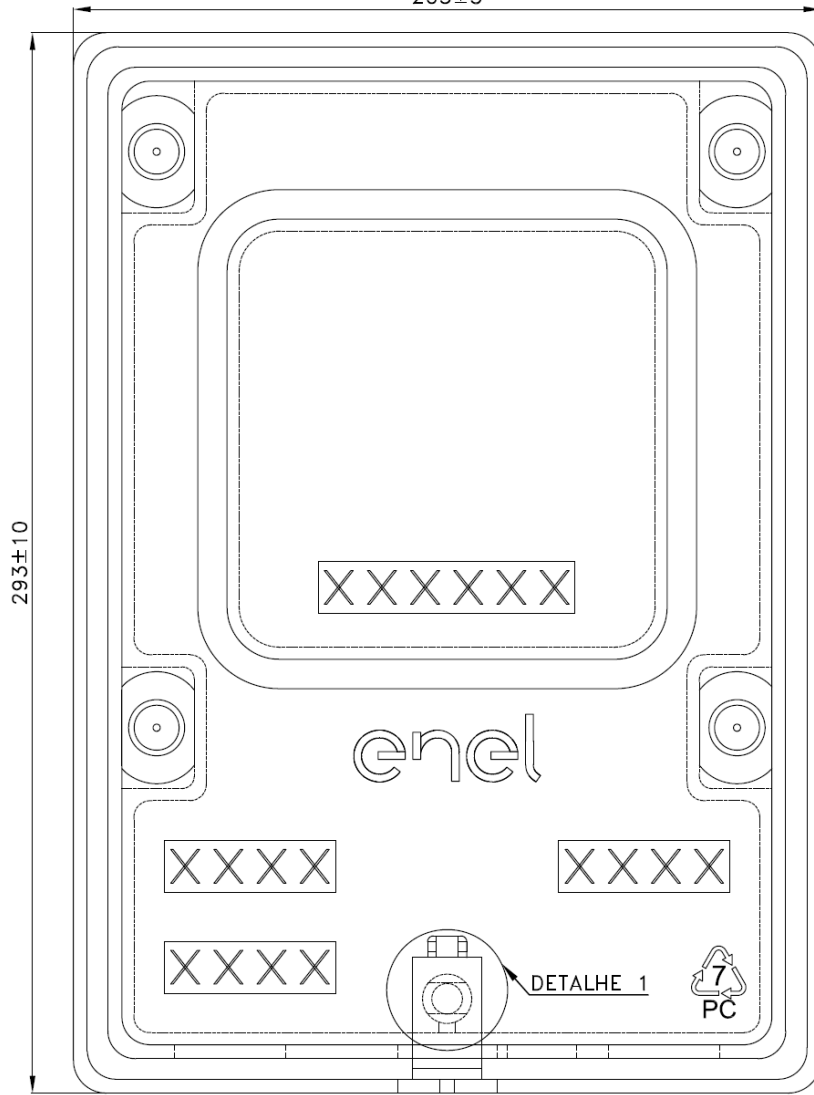
|                     |    |    |    |
|---------------------|----|----|----|
| Verificação         |    |    |    |
| Diogo Almeida       | 24 | 12 | 19 |
| Aprovação           |    |    |    |
| Alexandre Herculano | 26 | 12 | 19 |

Desenho N°

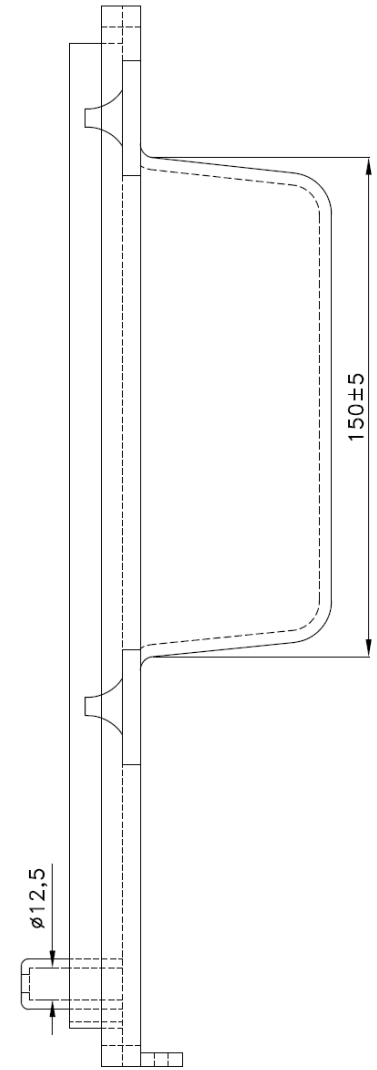
**190.26.0**

Folha 1/11

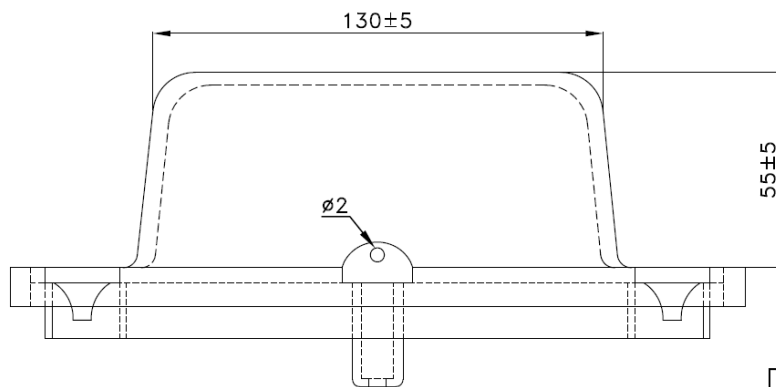
TAMPA DA CAIXA PARA MEDIÇÃO MONOFÁSICA  
203±5



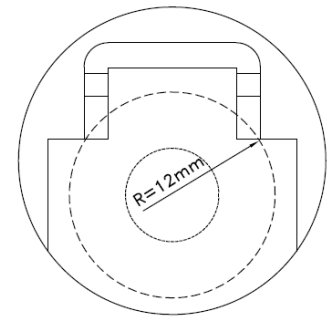
VISTA FRONTAL



VISTA LATERAL



VISTA INFERIOR



DETALHE 1  
DISTÂNCIA MÍNIMA LIVRE PARA  
INSTALAÇÃO/RETIRADA DO  
PARAFUSO SEGURANÇA COM  
CHAVE MAGNÉTICA

**Nota:** Dimensões em milímetros.

Caixas para Medidor com Trava

PM-Br



|                        |    |    |    |
|------------------------|----|----|----|
| Edição                 |    |    |    |
| Jayssa Nobre           | 19 | 02 | 19 |
| Objeto da Revisão      |    |    |    |
| Unificação de Material |    |    |    |
| Desenho Substituído    |    |    |    |

|                     |    |    |    |
|---------------------|----|----|----|
| Verificação         |    |    |    |
| Diogo Almeida       | 24 | 12 | 19 |
| Aprovação           |    |    |    |
| Alexandre Herculano | 26 | 12 | 19 |

Desenho N°

**190.26.0**

195.05 e 195.06 da MAT-OMBR-MAT-18-0110-EDCE, PM-R 2157 e PM-R 2197

Folha 2/11

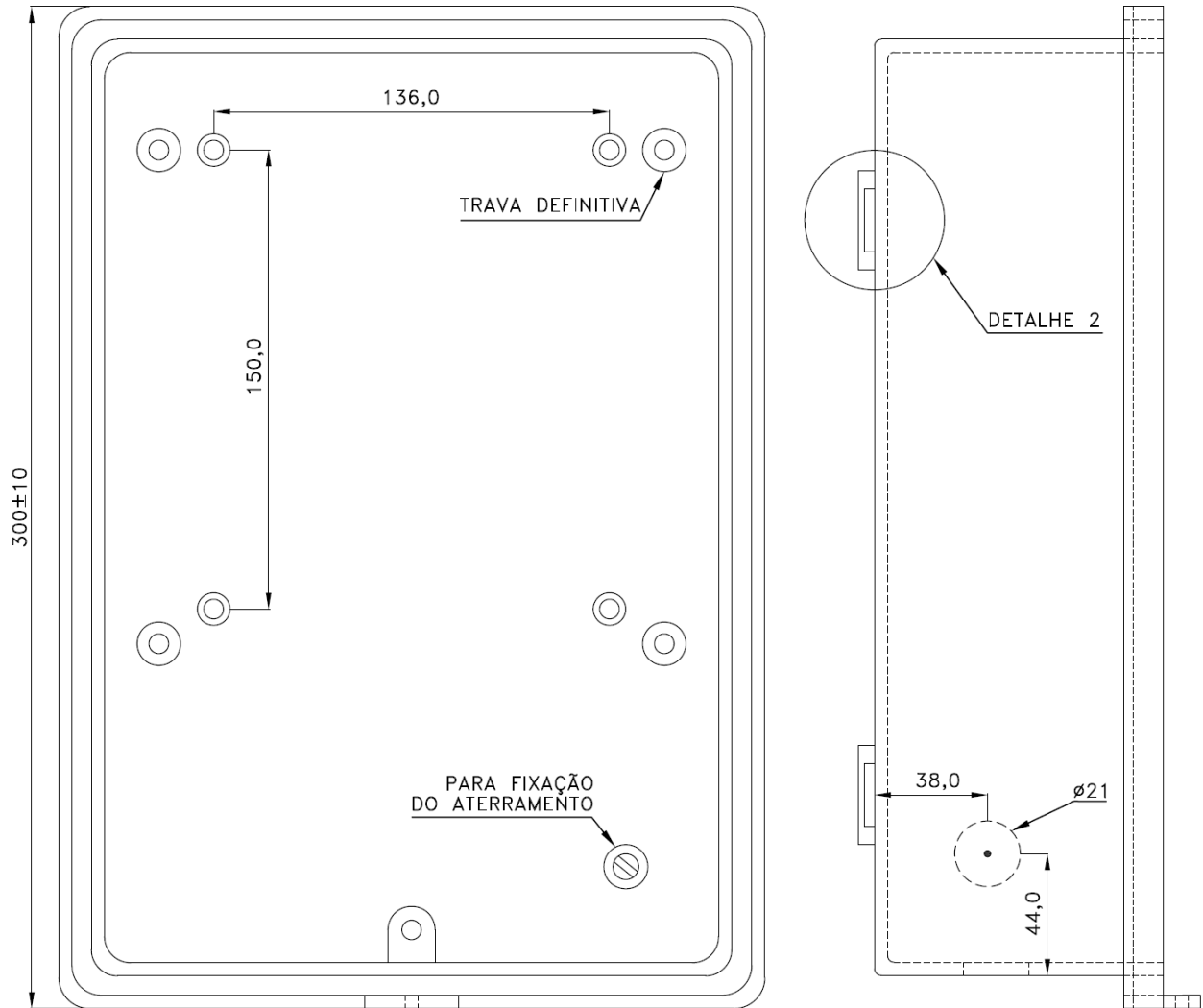
Enel Distribuição Ceará – Rua Padre Valdevino, 150 – Centro, Fortaleza, Ceará, Brasil – CEP: 60.135-040 – www.eneldistribuicao.com.br/ce

Enel Distribuição Goiás – Rua 2, Quadra A37, 505 – Jardim Goiás, Goiânia, Goiás, Brasil – CEP: 74.805-180 – www.eneldistribuicao.com.br/go

Enel Distribuição Rio – Praça Leoni Ramos, 1 – São Domingos, Niterói, Rio de Janeiro, Brasil – CEP: 24.210-205 – www.eneldistribuicao.com.br/rj

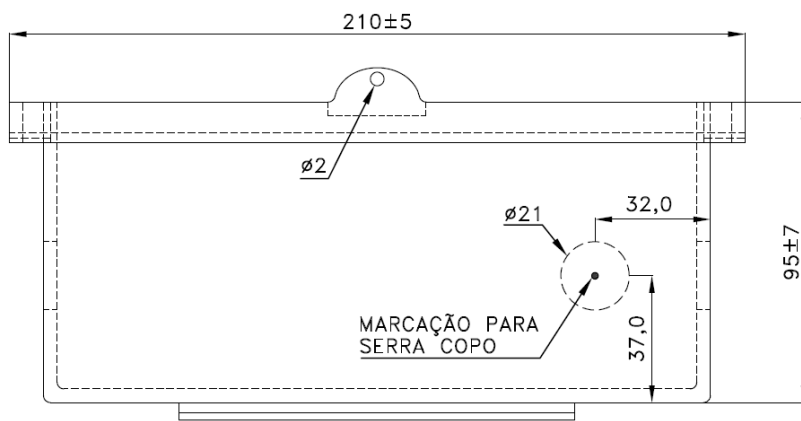
Enel Distribuição São Paulo – Avenida Marcos Penteadou Ulhoa Rodrigues, 939 – Barueri, São Paulo, Brasil – CEP: 06460-040 – www.eneldistribuicao.com.br/sp

# CORPO DA CAIXA PARA MEDIÇÃO MONOFÁSICA



VISTA FRONTAL

VISTA LATERAL



VISTA INFERIOR



DETALHE 2  
SUPORTE PARA PASSAGEM  
DE FITA PARA FIXAÇÃO  
DA CAIXA

**Nota:** Dimensões em milímetros.

## Caixas para Medidor com Trava

PM-Br



|   |    |    |    |
|---|----|----|----|
| Edição  |    |    |    |
| Jayssa Nobre  | 19 | 02 | 19 |
| Objeto da Revisão   |    |    |    |
| Unificação de Material  |    |    |    |
| Desenho Substituído   |    |    |    |
| 195.05 e 195.06 da MAT-OMBR-MAT-18-0110-EDCE, PM-R 2157 e PM-R 2197 |    |    |    |

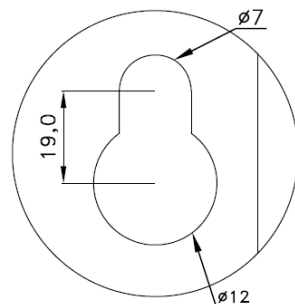
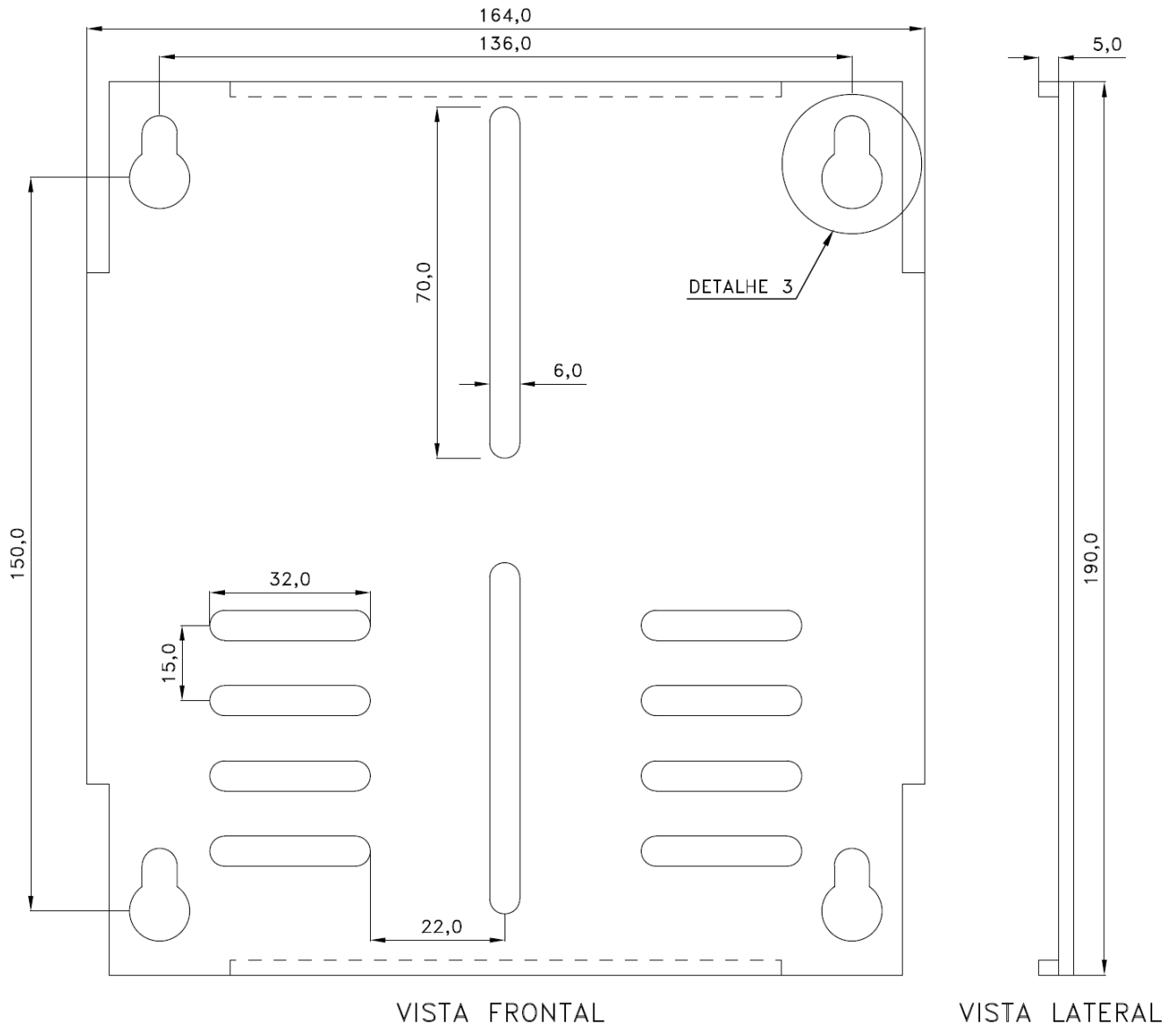
|                     |    |    |    |
|---------------------|----|----|----|
| Verificação         |    |    |    |
| Diogo Almeida       | 24 | 12 | 19 |
| Aprovação           |    |    |    |
| Alexandre Herculano | 26 | 12 | 19 |

Desenho N°

**190.26.0**

Folha 3/11

PLACA DE FIXAÇÃO DO MEDIDOR MONOFÁSICO



**Nota:** Dimensões em milímetros.

Caixas para Medidor com Trava

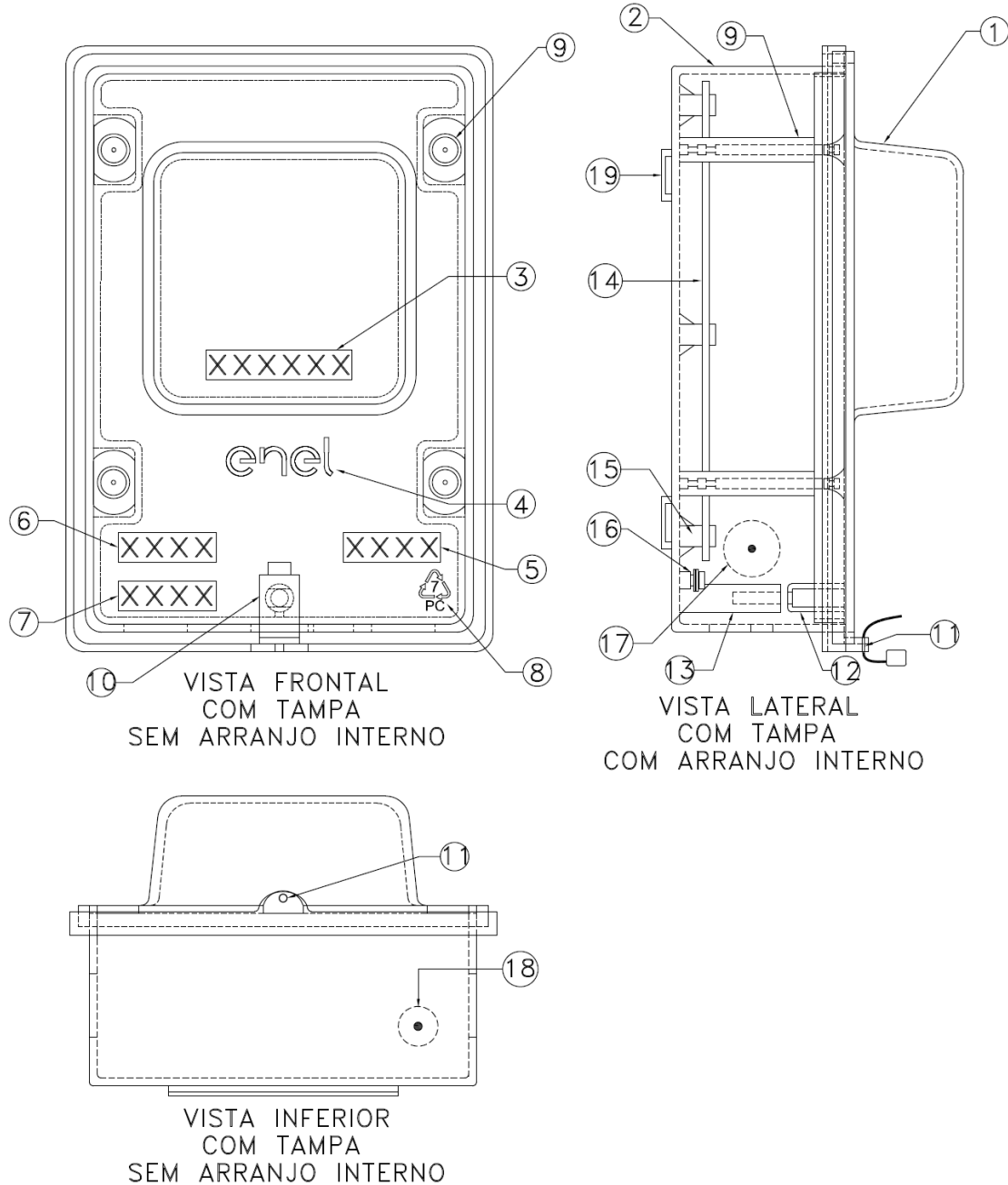
PM-Br



|   |              |                     |              |
|---|--------------|---------------------|--------------|
| Edição  |              | Verificação         |              |
| Jayssa Nobre  | 19   02   19 | Diogo Almeida       | 24   12   19 |
| Objeto da Revisão   |              | Aprovação           |              |
| Unificação de Material  |              | Alexandre Herculano | 26   12   19 |
| Desenho Substituído   |              |                     |              |
| 195.05 e 195.06 da MAT-OMBR-MAT-18-0110-EDCE, PM-R 2157 e PM-R 2197 |              | Folha 4/11          |              |

Desenho N°  
**190.26.0**

**Item 2 - Caixa de Policarbonato com Trava para Medição Polifásica**



**Legenda dos Materiais:**

- |  |   |
|--|---|
| ① Tampa da caixa                               | ⑪ Orifício de aplicação do lacre                      |
| ② Corpo da caixa                               | ⑫ Luva para alojamento do parafuso de segurança       |
| ③ Número de controle                           | ⑬ Luva para instalação do parafuso de segurança       |
| ④ Marca Enel                                   | ⑭ Placa de fixação do medidor                         |
| ⑤ Nome ou marca comercial do fabricante        | ⑮ Suporte da placa de fixação do medidor              |
| ⑥ Mês e ano da fabricação                      | ⑯ Sistema de fixação do condutor de aterramento       |
| ⑦ Número de série ou lote de fabricação        | ⑰ Marcação lateral                                    |
| ⑧ Símbolo indicativo da matéria-prima da caixa | ⑱ Marcação inferior                                   |
| ⑨ Trava definitiva                             | ⑲ Suporte para passagem da fita para fixação da caixa |
| ⑩ Lingueta de selagem da caixa                 |   |

**Caixas para Medidor com Trava**

PM-Br



|   |    |    |    |
|---|----|----|----|
| Edição  |    |    |    |
| Jayssa Nobre  | 19 | 02 | 19 |
| Objeto da Revisão   |    |    |    |
| Unificação de Material  |    |    |    |
| Desenho Substituído   |    |    |    |
| 195.05 e 195.06 da MAT-OMBR-MAT-18-0110-EDCE, PM-R 2157 e PM-R 2197 |    |    |    |

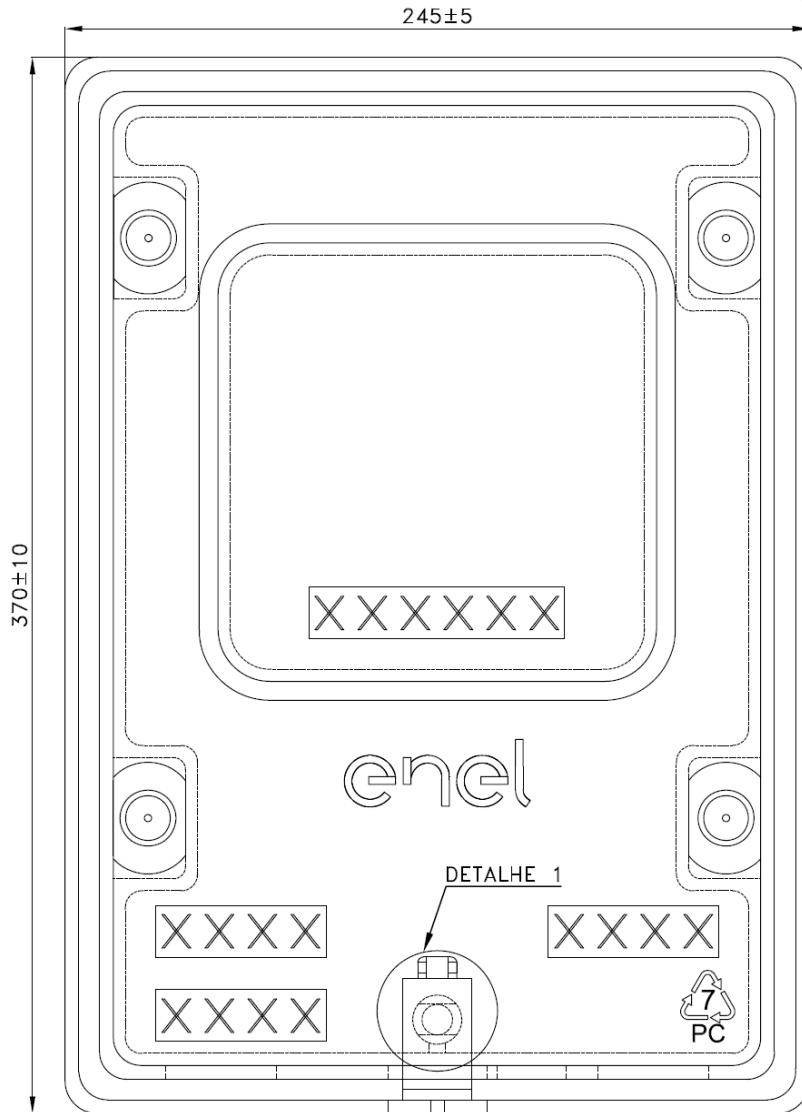
|                     |    |    |    |
|---------------------|----|----|----|
| Verificação         |    |    |    |
| Diogo Almeida       | 24 | 12 | 19 |
| Aprovação           |    |    |    |
| Alexandre Herculano | 26 | 12 | 19 |

Desenho N°

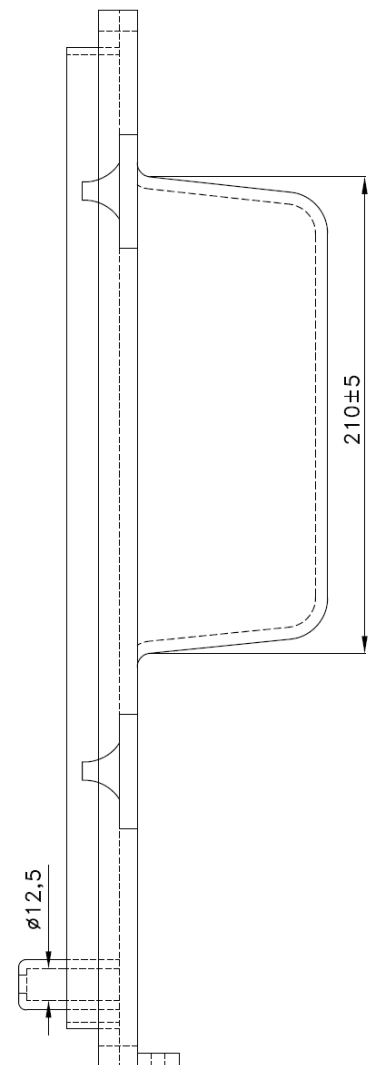
**190.26.0**

Folha 5/11

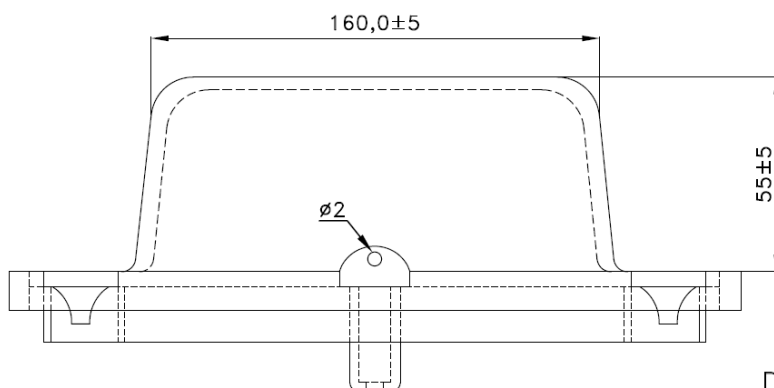
TAMPA DA CAIXA PARA MEDIÇÃO POLIFÁSICA



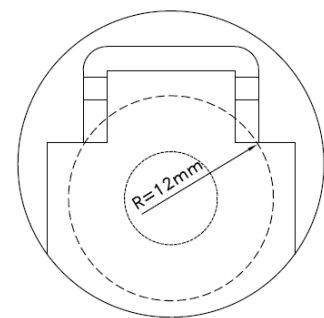
VISTA FRONTAL



VISTA LATERAL



VISTA INFERIOR



DETALHE 1

DISTÂNCIA MÍNIMA LIVRE PARA INSTALAÇÃO/RETIRADA DO PARAFUSO SEGURANÇA COM CHAVE MAGNÉTICA

**Nota:** Dimensões em milímetros.

Caixas para Medidor com Trava

PM-Br



|                        |    |    |    |
|------------------------|----|----|----|
| Edição                 |    |    |    |
| Jayssa Nobre           | 19 | 02 | 19 |
| Objeto da Revisão      |    |    |    |
| Unificação de Material |    |    |    |
| Desenho Substituído    |    |    |    |

|                     |    |    |    |
|---------------------|----|----|----|
| Verificação         |    |    |    |
| Diogo Almeida       | 24 | 12 | 19 |
| Aprovação           |    |    |    |
| Alexandre Herculano | 26 | 12 | 19 |

Desenho Nº

**190.26.0**

195.05 e 195.06 da MAT-OMBR-MAT-18-0110-EDCE, PM-R 2157 e PM-R 2197

Folha 6/11

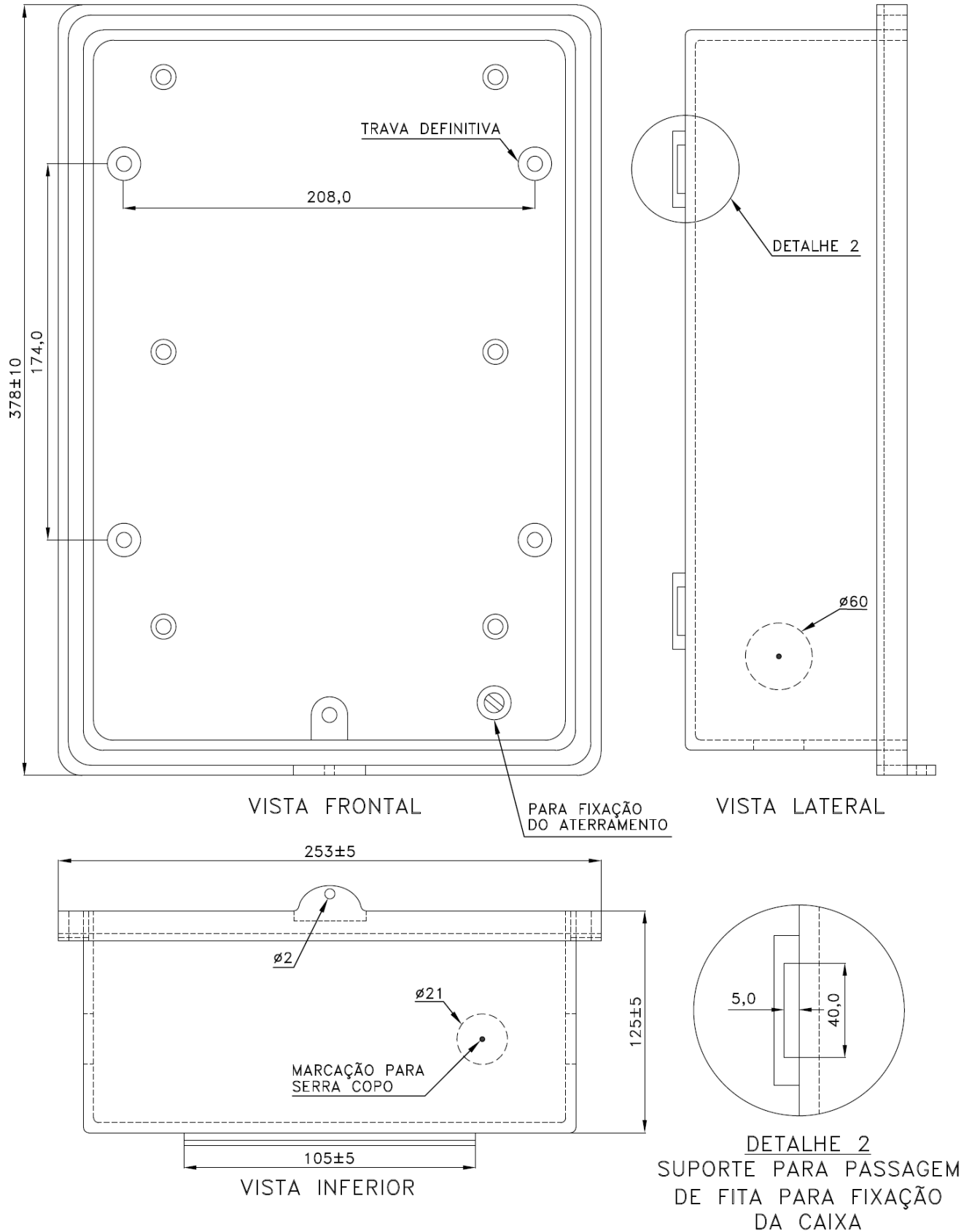
Enel Distribuição Ceará – Rua Padre Valdevino, 150 – Centro, Fortaleza, Ceará, Brasil – CEP: 60.135-040 – www.eneldistribuicao.com.br/ce

Enel Distribuição Goiás – Rua 2, Quadra A37, 505 – Jardim Goiás, Goiânia, Goiás, Brasil – CEP: 74.805-180 – www.eneldistribuicao.com.br/go

Enel Distribuição Rio – Praça Leoni Ramos, 1 – São Domingos, Niterói, Rio de Janeiro, Brasil – CEP: 24.210-205 – www.eneldistribuicao.com.br/rj

Enel Distribuição São Paulo – Avenida Marcos Penteadou Ulhoa Rodrigues, 939 – Barueri, São Paulo, Brasil – CEP: 06460-040 – www.eneldistribuicao.com.br/sp

# CORPO DA CAIXA PARA MEDIÇÃO POLIFÁSICA



**Nota:** Dimensões em milímetros.

## Caixas para Medidor com Trava

PM-Br



|   |    |    |    |
|---|----|----|----|
| Edição  |    |    |    |
| Jayssa Nobre  | 19 | 02 | 19 |
| Objeto da Revisão   |    |    |    |
| Unificação de Material  |    |    |    |
| Desenho Substituído   |    |    |    |
| 195.05 e 195.06 da MAT-OMBR-MAT-18-0110-EDCE, PM-R 2157 e PM-R 2197 |    |    |    |

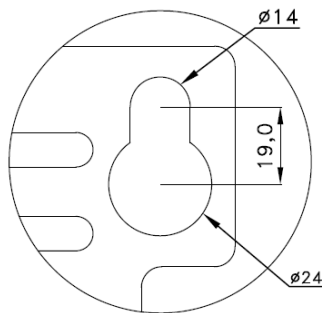
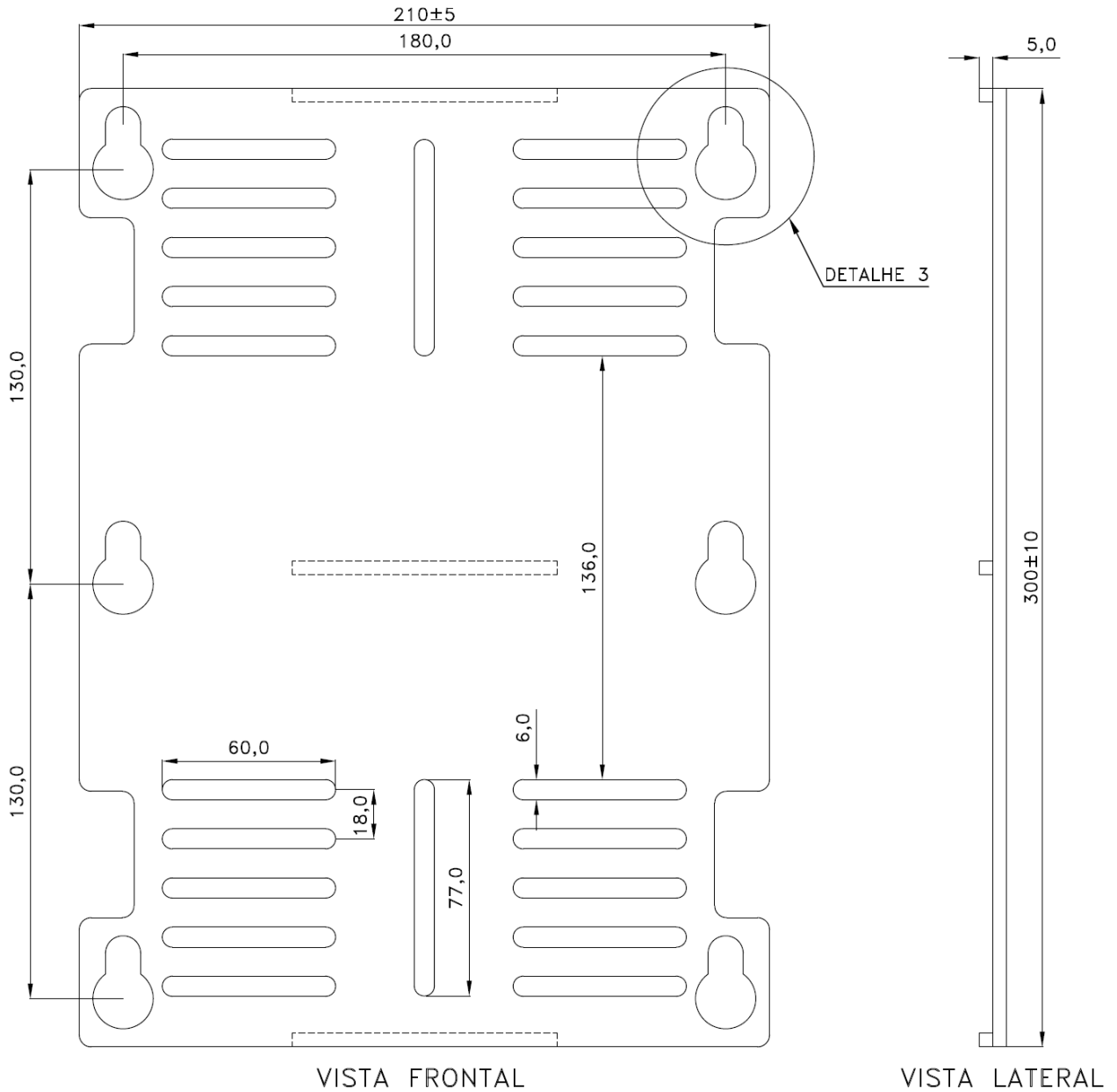
|                     |    |    |    |
|---------------------|----|----|----|
| Verificação         |    |    |    |
| Diogo Almeida       | 24 | 12 | 19 |
| Aprovação           |    |    |    |
| Alexandre Herculano | 26 | 12 | 19 |

Desenho N°

**190.26.0**

Folha 7/11

PLACA DE FIXAÇÃO DO MEDIDOR POLIFÁSICO



DETALHE 3  
FURO DE FIXAÇÃO DA PLACA  
À CAIXA

**Nota:** Dimensões em milímetros.

**Caixas para Medidor com Trava**

PM-Br



|   |              |                     |              |
|---|--------------|---------------------|--------------|
| Edição  |              | Verificação         |              |
| Jayssa Nobre  | 19   02   19 | Diogo Almeida       | 24   12   19 |
| Objeto da Revisão   |              | Aprovação           |              |
| Unificação de Material  |              | Alexandre Herculano | 26   12   19 |
| Desenho Substituído   |              |                     |              |
| 195.05 e 195.06 da MAT-OMBR-MAT-18-0110-EDCE, PM-R 2157 e PM-R 2197 |              | Folha 8/11          |              |

Desenho N°

**190.26.0**



Tabela 1 - Caixas de policarbonato com trava

| Item | Modelo     | Código  |
|------|------------|---------|
| 1    | Monofásica | 6780939 |
| 2    | Polifásica | 6780940 |

## 1 - Material

- a) Corpo da caixa: policarbonato transparente incolor;  
 b) Tampa da caixa: policarbonato transparente e incolor.

O policarbonato utilizado deve ser virgem.

## 2- Características Construtivas

- a) A tampa e o corpo da caixa, deve ser antichamas, possuir proteção contra raios ultravioleta e espessura adequada para suportar os esforços mecânicos aplicados durante os ensaios de tipo e recebimento;
- b) A placa de fixação do medidor deve ser do mesmo material do corpo da caixa e permitir a fixação do medidor através de parafuso;
- c) O Suporte da placa de fixação do medidor deve ser do mesmo material do corpo da caixa, e com resistência mecânica compatível com a sua função;
- d) O corpo da caixa deve possuir sistema de fixação do condutor de aterramento que garanta sua conexão com o medidor, mesmo após esforços mecânicos aplicados a este condutor. Os componentes metálicos do fixador devem ser de latão, aço inox ou aço bicromatizado e os não metálicos devem ser do mesmo material da caixa. Recomenda-se que o sistema de fixação do condutor de aterramento seja instalado perpendicularmente ao fundo da caixa do medidor com as seguintes características:
- I. Terminal - cilindro com rosca interna de 1/4" e comprimento de  $19 \pm 1$  mm, com diâmetro de  $10 \pm 0,5$  mm;
  - II. 2 arruelas - lisas, diâmetro interno de  $6,6 \pm 0,5$  mm, diâmetro externo mínimo de 14,4 mm e máximo de 19 mm, espessuras de  $1,20 \pm 0,2$  mm;
  - III. Parafuso - cabeça abaulada com fenda central, rosca de 1/4" e comprimento de  $16 \pm 1$  mm.
- e) A tampa deve possuir luva cuja forma cilíndrica possui a função de alojar o parafuso de segurança, conforme PM-Br 190.46, o qual fixa a tampa ao corpo da caixa de medição. Além disso, as dimensões da luva devem permitir a retirada do parafuso com a chave de segurança conforme PM-Br 190.45;
- f) A caixa deve possuir luva com inserto de latão rosca 1/4" e com 20 mm de comprimento para instalação de parafuso de segurança;
- g) A caixa deve possuir um dispositivo para instalação do lacre de segurança;
- h) A caixa fechada com o parafuso de segurança não deve permitir a violação sem deixar vestígios;
- i) Não se permite a utilização de qualquer tipo de rebite;
- j) As caixas não devem ser pintadas;
- k) A trava deve ser projetada de forma que, a sua remoção com a caixa fechada, provoque danos visíveis e irreversíveis à caixa;
- l) Outros modelos de placa de fixação do medidor podem ser aceitos desde que atendam às características técnicas padronizadas neste documento;
- m) A caixa pode possuir pequenas variações no dimensional em relação a esta especificação desde que aprovadas pela Enel.

## Caixas para Medidor com Trava

PM-Br



|   |    |    |    |                     |    |    |    |
|---|----|----|----|---------------------|----|----|----|
| Edição  |    |    |    | Verificação         |    |    |    |
| Jayssa Nobre  | 19 | 02 | 19 | Diogo Almeida       | 24 | 12 | 19 |
| Objeto da Revisão   |    |    |    | Aprovação           |    |    |    |
| Unificação de Material  |    |    |    | Alexandre Herculano | 26 | 12 | 19 |
| Desenho Substituído   |    |    |    |                     |    |    |    |
| 195.05 e 195.06 da MAT-OMBR-MAT-18-0110-EDCE, PM-R 2157 e PM-R 2197 |    |    |    | Folha 9/11          |    |    |    |

Desenho Nº

**190.26.0**

### 3- Identificação

#### 3.1 - Na caixa

A caixa para medidor de energia elétrica deve possuir identificação em baixo ou alto relevo de forma legível e indelével com as seguintes informações:

- Nome ou marca comercial do fabricante (no corpo e na tampa);
- Mês e ano da fabricação (no corpo e na tampa);
- Número de série ou lote de fabricação (corpo e tampa);
- A marca Enel (na tampa);
- Número de controle da Enel Distribuição Ceará, Enel Distribuição Goiás e Enel Distribuição Rio no formato: 999 XXX 99999 ou 999 XXXX, onde “9” representa números e “X” representa letras (no corpo e na tampa). A escolha do formato será a critério da Enel e decidida no momento da compra.
- Identificação da matéria-prima das caixas conforme a ABNT NBR 13230 (corpo e tampa).

#### 3.2 - Na embalagem

Toda embalagem deve conter, na sua parte externa e frontal, no mínimo as seguintes identificações:

- Nome do fabricante;
- Data de fabricação (mês/ano);
- Tipo de material: “Caixa com trava para medidor monofásico” ou “Caixa com trava para medidor polifásico”;
- Quantidade de unidades contidas no acondicionamento;
- Nº do Pedido de Compra da Enel Distribuição Ceará, Enel Distribuição Goiás e Enel Distribuição Rio.

### 4 - Fornecimento

Para fornecimento à Enel Distribuição Ceará, Enel Distribuição Goiás e Enel Distribuição Rio, deve-se ter protótipo previamente homologado.

### 5- Ensaio

#### 5.1 - Ensaio de Tipo

- Ensaio de resistência mecânica;
- Ensaio de deslocamento da tampa;
- Verificação das cargas axiais;
- Verificação do grau de proteção contra impactos mecânicos externos (Código IK-10);
- Verificação do grau de proteção (Código IP 54);
- Verificação da estabilidade térmica - Resistência ao envelhecimento;
- Ensaio de inflamabilidade por fio incandescente;
- Ensaio de inflamabilidade a propagação de chamas;
- Ensaio de resistência às intempéries;
- Verificação da resistência à corrosão;
- Ensaio de elevação de temperatura;

### Caixas para Medidor com Trava

PM-Br



|   |    |    |    |                     |    |    |    |
|---|----|----|----|---------------------|----|----|----|
| Edição  |    |    |    | Verificação         |    |    |    |
| Jayssa Nobre  | 19 | 02 | 19 | Diogo Almeida       | 24 | 12 | 19 |
| Objeto da Revisão   |    |    |    | Aprovação           |    |    |    |
| Unificação de Material  |    |    |    | Alexandre Herculano | 26 | 12 | 19 |
| Desenho Substituído   |    |    |    |                     |    |    |    |
| 195.05 e 195.06 da MAT-OMBR-MAT-18-0110-EDCE, PM-R 2157 e PM-R 2197 |    |    |    | Folha 10/11         |    |    |    |

Desenho Nº

**190.26.0**

- l) Ensaio para identificação da matéria prima;
- m) Ensaio de Abertura e fechamento da caixa.

**NOTA:** Os ensaios listados nas alíneas “a)” até “l)” devem ser realizados conforme ABNT NBR 15820.

## 5.2 - Ensaio de Recebimento

- a) Inspeção geral;
- b) Verificação dimensional;
- c) Ensaio de resistência mecânica;
- d) Ensaio de deslocamento da tampa;
- e) Verificação das cargas axiais;
- f) Verificação do grau de proteção contra impactos mecânicos externos (Código IK-10);
- g) Ensaio para identificação da matéria prima;
- h) Ensaio de Abertura e fechamento da caixa.

**NOTA:** Os ensaios listados nas alíneas “c)” até “g)” devem ser realizados conforme ABNT NBR 15820.

## 5.3 - Amostragem

Recomenda-se a utilização de lotes de 500 unidades devendo ser utilizado o nível especial de inspeção S2, NQA 2,5% e plano de amostragem simples.

## 6- Embalagem

O acondicionamento dos itens deve atender aos seguintes requisitos:

- a) O material deve ser embalado individualmente em embalagem plástica que impeça a penetração de água;
- b) As embalagens plásticas devem ser acondicionadas em caixas de papelão contendo 6 (seis) unidades;
- c) O acondicionamento deve ser adequado ao transporte previsto, às condições de armazenagem e ao manuseio, de comum acordo entre o fabricante e usuário.

## 7- Garantia

18 meses a partir de sua entrada em operação ou 24 meses a partir da sua data de entrega, prevalecendo o que ocorrer primeiro.

## 1 - Normas e Documentos Complementares

PM-Br 190.45, Chave de segurança para caixa de medidor;

PM-Br 190.46, Parafuso de segurança para caixa de medidor;

ABNT NBR 13230, Embalagens e acondicionamento plásticos recicláveis - Identificação e simbologia;

ABNT NBR 15820, Caixa para medidor de energia elétrica - Requisitos.

## Caixas para Medidor com Trava

PM-Br



|   |    |    |    |                     |    |    |    |
|---|----|----|----|---------------------|----|----|----|
| Edição  |    |    |    | Verificação         |    |    |    |
| Jayssa Nobre  | 19 | 02 | 19 | Diogo Almeida       | 24 | 12 | 19 |
| Objeto da Revisão   |    |    |    | Aprovação           |    |    |    |
| Unificação de Material  |    |    |    | Alexandre Herculano | 26 | 12 | 19 |
| Desenho Substituído   |    |    |    |                     |    |    |    |
| 195.05 e 195.06 da MAT-OMBR-MAT-18-0110-EDCE, PM-R 2157 e PM-R 2197 |    |    |    | Folha 11/11         |    |    |    |

Desenho N°

**190.26.0**