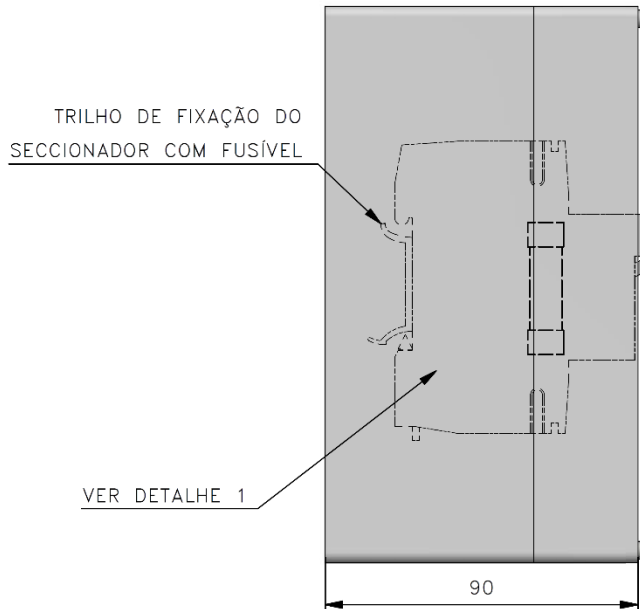
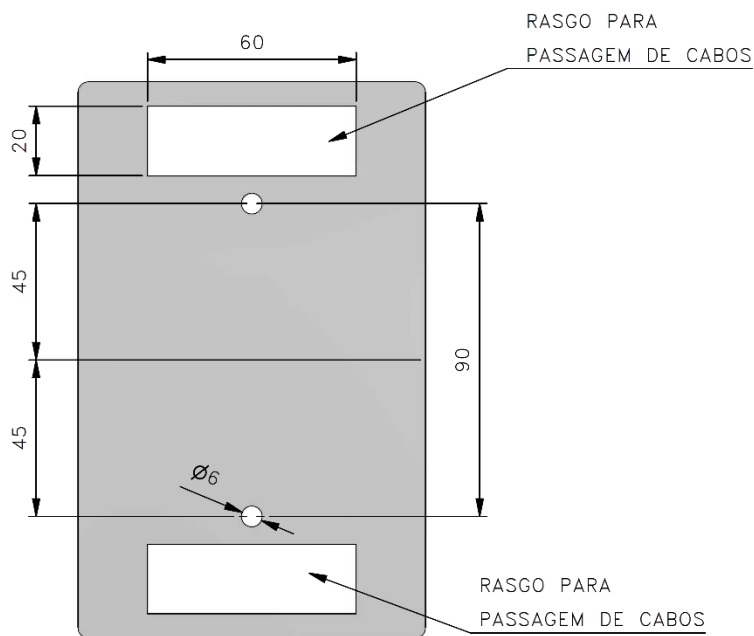


VISTA FRONTAL



VISTA LATERAL



VISTA POSTERIOR
FIXAÇÃO DO INVÓLUCRO

Código
4723980

**Seccionador Fusível de Baixa Tensão
Uso Interno**

PM-Br



Edição			
João Murilo	23	10	18
Desenho Substituído			

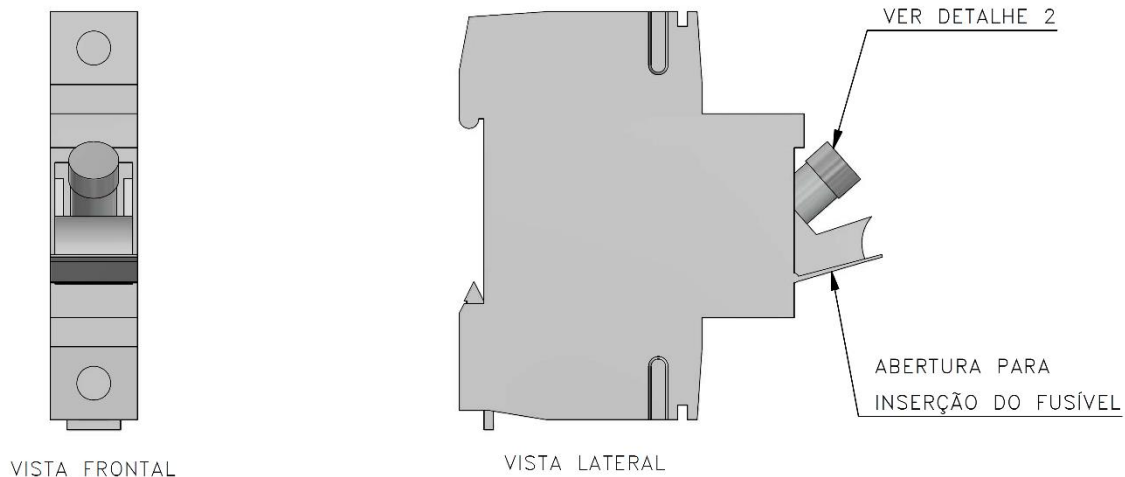
Verificação			
Raquel Gondim	23	10	18
Aprovação			
Rômulo Sales			

Desenho N°

135.30.0

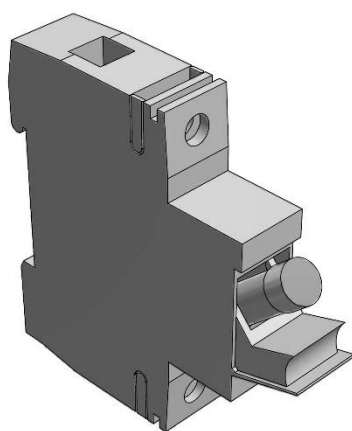
Objeto da Revisão
Padronização de Material

Folha 1/4



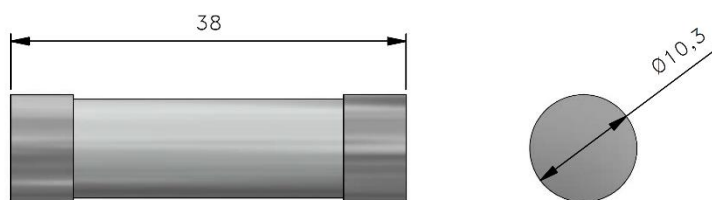
VISTA FRONTAL

VISTA LATERAL



VISTA PERSPECTIVA

DETALHE 1:
SECCIONADOR COM FUSÍVEL



DETALHE 2:
FUSÍVEL 2A

**Seccionador Fusível de Baixa Tensão
Uso Interno**

PM-Br



Edição			
João Murilo	23	10	18
Desenho Substituído			

Verificação			
Raquel Gondim	23	10	18
Aprovação			
Rômulo Sales			

Desenho Nº

135.30.0

Objeto da Revisão
Padronização de Material

Folha 2/4

1 Material

O invólucro que contém o seccionador com porta-fusível deve ser de material isolante auto-extinguível, dotado de trilho para acomodar os dispositivos seccionadores fusíveis modulares.

2 Características Construtivas

Deve ser projetado e construído de modo que:

- tenha grau de proteção externo IP40 e grau de proteção interno mínimo IP20;
- na parte posterior devem ser previstos 2 furos de diâmetro 6mm para fixação da caixa e 2 rasgos de 20x60mm para passagem dos cabos;
- deve ser capaz de receber 4 módulos com fusível.

3 - Componentes elétricos

Seccionador porta-fusível, 4 pólos com neutro protegido, $U_n = 500V$ e $I_n = 32 A$ com manopla de seccionamento simultâneo ou sistema equivalente. 4 módulos (tipo DIN), completo com fusível de 2A de atuação rápida, cilíndrico e dimensões 10,3 x 38mm, conforme indicado no desenho.

4 - Identificação

- Marcação: deve possuir impresso, de forma legível e indelével, tanto no seccionador quanto no invólucro, os dados de identificação do fornecedor, as características técnicas. Deve conter apenas no invólucro a marcação ENEL;
- Embalagem: deve ser fornecido em caixas com as seguintes marcações:
 - Enel;
 - Nome do fornecedor;
 - Descrição do produto;
 - Sigla do fornecedor;
 - Nome e código ENEL;
 - Peso total bruto.

5 - Ensaio

5.1. Ensaio de tipo

5.1.1. Seccionador com fusível

- Elevação de temperatura (conforme NBR IEC 60947-1);
- Verificação de elevação da temperatura (conforme NBR IEC 60947-3);
- Propriedades dielétricas (conforme NBR IEC 60947-1);
- Corrente de fuga (conforme NBR IEC 60947-3);
- Funcionamento em serviço (conforme NBR IEC 60947-3);
- Corrente nominal de curto-circuito condicional (conforme NBR IEC 60947-3);

Seccionador Fusível de Baixa Tensão Uso Interno

PM-Br



Edição				Verificação			
João Murilo	23	10	18	Raquel Gondim	23	10	18
Desenho Substituído				Aprovação			
				Rômulo Sales			
Objeto da Revisão							
Padronização de Material							

Desenho N°

135.30.0

Folha 3/4

g) Força do mecanismo do atuador (conforme NBR IEC 60947-3);

h) Ensaio de sobrecarga (conforme NBR IEC 60947-3).

5.1.2. Invólucros

a) Verificação dimensional;

b) Verificação de montagem.

c) Verificação do grau de proteção (IP), conforme NBR IEC 60529;

d) Verificação dos limites de temperatura (conforme NBR IEC 60439-1);

e) Verificação da resistência dos insertos à carga de torção (conforme IEC 61439-5);

f) Verificação da resistência dos insertos à carga axial (conforme IEC 61439-5);

g) Verificação de flamabilidade (conforme IEC 60695-11-10).

5.2. Ensaio de recebimento

a) Verificação dimensional;

b) Verificação de montagem.

Amostragem de acordo com a NBR 5426, NQA 1,5%, nível geral de inspeção II, amostragem normal dupla.

6 – Normas e documentos complementares

NBR 60439-1 - Conjuntos de manobra e controle de baixa tensão;

NBR IEC 60947-1 - Dispositivo de manobra e comando de baixa tensão. Parte 1: Regras gerais;

NBR IEC 60947-3 - Dispositivos de manobra e controle de baixa tensão. Parte 3: Interruptores, seccionadores, interruptores-seccionadores e unidades combinadas com fusíveis;

DY4323 - Sezionatore con valvole completo di contenitore per alimentazione concentratore in cabina MT/BT.

Seccionador Fusível de Baixa Tensão Uso Interno

PM-Br



Edição				Verificação			
João Murilo	23	10	18	Raquel Gondim	23	10	18
Desenho Substituído				Aprovação			
				Rômulo Sales			
Objeto da Revisão							
Padronização de Material							

Desenho N°

135.30.0

Folha 4/4