

Assunto: Bateria de Acumulador Chumbo-Ácido Estacionário (PM-Br 199.23.4)

Áreas de aplicação

Perímetro: Brasil

Função Apoio: -

Função Serviço: -

Linha de Negócio: Infraestrutura e Redes

CONTEÚDO

1.	OBJETIVOS DO DOCUMENTO E ÁREA DE APLICAÇÃO	2
2.	GESTÃO DA VERSÃO DO DOCUMENTO.....	2
3.	UNIDADES RESPONSÁVEIS PELO DOCUMENTO	2
4.	REFERÊNCIAS	3
4.1	Normas Brasileiras	3
4.2	Normas Internacionais.....	3
4.3	Normas Corporativas.....	3
4.4	Resoluções CONAMA	4
5.	POSIÇÃO DO PROCESSO COM RELAÇÃO A ESTRUTURA ORGANIZACIONAL.....	4
6.	SIGLAS E PALAVRAS-CHAVE.....	5
7.	DESCRIÇÃO.....	7
7.1	Requerimentos De Qualidade	7
7.2	Condições De Serviços	7
7.3	Características Elétricas	7
7.4	Características Construtivas.....	8
7.5	Inspeções e Ensaios.....	12
7.6	Condições Gerais De Fornecimento	14
7.7	Garantia	17
8.	ANEXOS.....	18
8.1	Anexo A - Desenho 01 – Estante para Bateria de Acumuladores Chumbo-Ácido Estacionário Ventilado.....	18
8.2	Anexo B - Desenho 02 – Armário para Bateria de Acumuladores Chumbo-Ácido Estacionário Regulado por Válvula	20
8.2	Anexo C – Tabela de características técnicas garantidas	21

RESPONSÁVEL POR PM & CONSTRUCTION BRAZIL
Fernando Andrade

Assunto: Bateria de Acumulador Chumbo-Ácido Estacionário (PM-Br 199.23.4)

Áreas de aplicação

Perímetro: Brasil

Função Apoio: -

Função Serviço: -

Linha de Negócio: Infraestrutura e Redes

1. OBJETIVOS DO DOCUMENTO E ÁREA DE APLICAÇÃO

Este documento define os requisitos mínimos, recomendações e diretrizes para fornecimento, fabricação e ensaios de baterias de acumulador chumbo-ácido estacionário ventilado e baterias de acumulador chumbo-ácido estacionário regulado por válvula, para utilização em subestações da Enel Distribuição Ceará, Enel Distribuição Goiás e Enel Distribuição Rio e Enel distribuição São Paulo.

Este documento se aplica a Infraestruturas e Redes Brasil na operação da distribuição Rio, São Paulo, Ceará e Goiás.

A presente política aplica-se ao Grupo Enel no que diz respeito à sua atuação no Brasil, de acordo com as leis, regulamentos, acordos coletivos e normas de governança aplicáveis, incluindo a Lei Geral de Proteção de Dados, que em qualquer situação, prevalecem sobre as disposições contidas neste documento.

A Lei Geral de Proteção de Dados, Lei nº 13.709/2018 (LGPD) e GDPR (Regulamento U.E. 2016/679 do Parlamento Europeu e do Conselho, de 27 de abril de 2016), regulamentam o tratamento de dados pessoais. A LGPD define que tratamento é toda operação realizada com dados pessoais, como as que se referem a coleta, produção, recepção, classificação, utilização, acesso, reprodução, transmissão, distribuição, processamento, arquivamento, armazenamento, eliminação, avaliação ou controle da informação, modificação, comunicação, transferência, difusão ou extração, bem como que Dados Pessoais são todas as informações relacionadas a uma pessoa natural (pessoa física), que possa torna-la identificada ou identificável (tais como: nome, CPF, endereço, nome de familiares, perfil de consumo, geolocalização, número de Unidade Consumidora, etc., os quais de forma isolada, ou associada com dois ou mais, possam identificar direta, ou indiretamente, um titular de dados pessoais).

Os Tratamentos de Dados Pessoais realizados durante as atividades descritas neste documento, deverão estar devidamente mapeados no sistema de registro de tratamento de dados pessoais do Grupo Enel, conforme a Instrução Operacional n. 3341 - Gerenciamento de Registro de Tratamento de Dados Pessoais e deverão ocorrer em consonância com as regras de Proteção De Dados Pessoais, GDS e Segurança da Informação do Grupo Enel, estabelecidas nas respectivas Políticas e Procedimentos internos, listados no item 4 deste documento.

2. GESTÃO DA VERSÃO DO DOCUMENTO

Versão	Data	Descrição das mudanças
1	02/03/2018	Emissão da especificação técnica: MAT-OMBR-MAT-18-0107-EDBR.
2	09/10/2019	Inclusão do item 4.4; Revisão dos itens 6.1 a 6.7 e Anexos; Exclusão do desenho D107.03; Unificação com Enel Distribuição Goiás (NTC-48). Documento cancelado: MAT-OMBR-MAT-18-0107-EDBR versão 1.
3	01/12/2020	Inclusão do item 9. Documento cancelado: MAT-OMBR-MAT-18-0107-EDBR versão 2.
4	30/06/2022	Revisão de informações e ampliação de códigos para SP. Documento cancelado: MAT-OMBR-MAT-18-0107-EDBR versão 3.

3. UNIDADES RESPONSÁVEIS PELO DOCUMENTO

Responsável pela elaboração do documento:

Assunto: Bateria de Acumulador Chumbo-Ácido Estacionário (PM-Br 199.23.4)

Áreas de aplicação

Perímetro: Brasil

Função Apoio: -

Função Serviço: -

Linha de Negócio: Infraestrutura e Redes

- Engineering Sup & Global St. Adoption

Responsável pela autorização do documento:

- Engineering Sup & Global St. Adoption

4. REFERÊNCIAS

4.1 Normas Brasileiras

- ABNT NBR 6323, Galvanização por imersão a quente de produtos de aço e ferro fundido - Especificação;
- ABNT NBR 14197, Acumulador chumbo-ácido estacionário ventilado - Especificação;
- ABNT NBR 14198, Acumulador chumbo-ácido estacionário ventilado - Terminologia;
- ABNT NBR 14199, Acumulador chumbo-ácido estacionário ventilado - Ensaio;
- ABNT NBR 14204, Acumulador chumbo-ácido estacionário regulado por válvula - Especificação;
- ABNT NBR 14205, Acumulador chumbo-ácido estacionário regulado por válvula - Método de ensaio;
- ABNT NBR 14206, Acumulador chumbo-ácido estacionário regulado por válvula - Terminologia;
- ABNT NBR 15254, Acumulador chumbo-ácido estacionário - Diretrizes para dimensionamento;
- ABNT NBR ISO 9001, Sistemas de gestão da qualidade - Requisitos.

4.2 Normas Internacionais

- IEC 60721-2-1, Classification of environmental conditions - Part 2-1: Environmental conditions appearing in nature - Temperature and humidity;
- UL 94-2006, Standard for Tests for Flammability of Plastic Materials for Parts in Devices and Appliances.
- ISO 9001 - Sistema de Gestão da Qualidade;
- ISO 14001 - Sistema de Gestão Ambiental;
- ISO 45001 - Sistema de Gestão de Segurança e Saúde Ocupacional;
- ISO 50001- Sistema de Gestão de Energia;
- ISO 37001 - Sistema de Gestão Antisuborno;
- Policy n.344 - Application of the General Data Protection Regulation (EU Regulation2016/679) within the scope of the Enel Group;

4.3 Normas Corporativas

- Procedimento Organizacional n.375 Gestão da Informação Documentada;
- Código Ético do Grupo Enel;

Assunto: Bateria de Acumulador Chumbo-Ácido Estacionário (PM-Br 199.23.4)

Áreas de aplicação

Perímetro: Brasil

Função Apoio: -

Função Serviço: -

Linha de Negócio: Infraestrutura e Redes

- Plano de Tolerância Zero à Corrupção;
- GSCG-002, GLOBAL STANDARD - Technical Conformity Assessment.
- Enel Global Compliance Program (EGCP);
- Política do SGI;
- Procedimento Organizacional n.1626 – Aplicação da Lei Geral de Proteção de Dados Pessoais no âmbito das Empresas do Grupo Enel;
- Policy n.243 - Segurança da Informação;
- Policy n.33 – Information Classification and Protection;
- Policy n.347 – Policy Personal Data Breach Management;
- Policy n.1042 – Gerenciamento de Incidentes de Segurança de Dados Pessoais;
- Instrução Operacional n.3341 – Gerenciamento de Registro de Tratamento de Dados Pessoais;
- Instrução Operacional n.3340 – Metodologia para Processo de Avaliação de Impacto na Proteção de Dados;
- Policy n.241 – Gestão de Crises e Incidentes Brasil;
- Policy n.25 – Management of Logical Access to IT Systems;
- Policy n.37 - Enel Mobile Applications;
- Procedimento Organizacional n.34 - Application Portfolio Management;
- Procedimento Organizacional n.35 - GDS Initiatives Planning and Activation;
- Procedimento Organizacional n.36 - Solutions Development & Release Management;
- Instrução Operacional n.944 - Cyber Security Risk Management Methodology.

4.4 Resoluções CONAMA

- Resolução Nº 401, de 4 de novembro de 2008, estabelece os limites máximos de chumbo, cádmio e mercúrio para pilhas e baterias comercializadas no território nacional e os critérios e padrões para o seu gerenciamento ambientalmente adequado, e dá outras providências.

5. POSIÇÃO DO PROCESSO COM RELAÇÃO A ESTRUTURA ORGANIZACIONAL

Value Chain: Gestão da Rede

Macro Process: Gestão de Materiais

Process: Padronização de Componentes de Rede

Assunto: Bateria de Acumulador Chumbo-Ácido Estacionário (PM-Br 199.23.4)

Áreas de aplicação

Perímetro: Brasil

Função Apoio: -

Função Serviço: -

Linha de Negócio: Infraestrutura e Redes

6. SIGLAS E PALAVRAS-CHAVE

Palavras Chaves	Descrição
Acumulador chumbo-ácido	Acumulador elétrico no qual os materiais ativos são o chumbo e seus compostos, onde o eletrólito é uma solução aquosa de ácido sulfúrico.
Acumulador chumbo-ácido estacionário ventilado	Acumulador chumbo-ácido com livre escape de gases e que permite a reposição de água.
Acumulador chumbo-ácido regulado por válvula - VRLA	Acumulador chumbo-ácido fechado, que tem como princípio de funcionamento o ciclo do oxigênio, apresenta eletrólito imobilizado e dispõe de uma válvula reguladora para escape de gases quando a pressão interna do acumulador excede um valor pré-determinado. A imobilização do eletrólito pode ocorrer de forma de GEL ou ser absorvido em uma manta de lã de vidro conhecido como AGM (Absorbed Glass Mat).
Acumulador estacionário	Acumulador que, por natureza do serviço, funciona imóvel, permanentemente conectado a uma fonte de corrente contínua.
Bateria	Conjunto de elementos ou monoblocos interligados eletricamente.
Distribuidora	Agente titular de concessão ou permissão federal para prestar o serviço público de Distribuição de Energia Elétrica. Para este documento entende-se por: Enel Distribuição Ceará ou Enel Distribuição Rio ou Enel Distribuição Goiás.
Elementos	Conjunto constituído de dois grupos de placas de polaridade opostas, isolados entre si por meio de separadores e/ou distanciadores, imersos no eletrólito dentro do vaso que os contém. O mesmo que acumulador elétrico.
Monoblocos	Conjunto de dois ou mais elementos interligados eletricamente, montados em um único vaso, em compartimentos separados e com eletrólito independente.
ABNT/NBR	Associação Brasileira de Normas Técnicas/Normas Brasileiras
Dado Pessoal	Dado Pessoal é qualquer informação relacionada a pessoa natural identificada ou identificável, tais como nome, número de identificação, dados de localização, um identificador online ou a um ou mais dos elementos característicos de sua identidade física, fisiológica, genética, mental, econômica, cultural ou social (veja também Categorias especiais de dados pessoais).

Assunto: Bateria de Acumulador Chumbo-Ácido Estacionário (PM-Br 199.23.4)

Áreas de aplicação

Perímetro: Brasil

Função Apoio: -

Função Serviço: -

Linha de Negócio: Infraestrutura e Redes

Palavras Chaves	Descrição
Dados Pessoais Sensíveis (incluindo biométricos e referentes à Saúde)	<p>No contexto de proteção de dados, merece especial atenção a categoria de dado pessoal sobre origem racial ou étnica, convicção religiosa, opinião política, filiação a sindicato ou a organização de caráter religioso, filosófico ou político, dado referente à saúde ou à vida sexual, dado genético ou biométrico, quando vinculado a uma pessoa natural. Esses dados são definidos pela LGPD como Dados Pessoais Sensíveis.</p> <ul style="list-style-type: none"> • Dados genéticos: dados pessoais relativos às características genéticas, hereditárias ou adquiridas de uma pessoa física que fornecem informações unívocas sobre a fisiologia ou sobre a saúde de tal pessoa física, e que resultam designadamente da análise de uma amostra biológica da pessoa física em questão; • Dados biométricos: dados pessoais resultantes de um tratamento técnico específico relativo às características físicas, fisiológicas ou comportamentais de uma pessoa física que permitam ou confirmem a identificação única dessa pessoa, tais como foto, vídeo, imagens da face ou dados de impressão digital; <p>Dados relativos à saúde: dados pessoais relacionados com a saúde física ou mental de uma pessoa física, incluindo a prestação de serviços de saúde, que revelem informações sobre o seu estado de saúde.</p>
General Data Protection Regulation or GDPR	Regulamento (UE) 2016/679 do Parlamento Europeu e do Conselho, de 27 de abril de 2016, relativo à proteção das pessoas naturais, no que diz respeito ao tratamento de dados pessoais e à livre circulação desses dados; e que revoga a Diretiva 95/46 / CE.
Lei Geral de Proteção de Dados ou LGPD	Lei Brasileira nº 13.709/18 promulgada em 14 de agosto de 2018, posteriormente alterada pela Lei 13.853/19, que dispõe sobre o tratamento de dados pessoais, inclusive nos meios digitais, por pessoa natural ou por pessoa jurídica de direito público ou privado, com o objetivo de proteger os direitos fundamentais de liberdade e de privacidade e o livre desenvolvimento da personalidade da pessoa natural.
Titular dos Dados Pessoais	Pessoa natural a quem se referem os dados pessoais que são objeto de tratamento. Ele / ela entendido como uma pessoa natural identificada ou identificável.
Tratamento	Toda operação realizada com dados pessoais, como as que se referem a coleta, produção, recepção, classificação, utilização, acesso, reprodução, transmissão, distribuição, processamento, arquivamento, armazenamento, eliminação, avaliação ou controle da informação, modificação, comunicação, transferência, difusão ou extração.

Assunto: Bateria de Acumulador Chumbo-Ácido Estacionário (PM-Br 199.23.4)

Áreas de aplicação

Perímetro: Brasil

Função Apoio: -

Função Serviço: -

Linha de Negócio: Infraestrutura e Redes

7. DESCRIÇÃO

7.1 Requerimentos De Qualidade

O Proponente deve demonstrar que tem implementado e funcionando em fábrica um sistema de Garantia de Qualidade com programas e procedimentos documentados em manuais, cumprindo a norma ABNT NBR ISO 9001.

A Distribuidora se reserva o direito de verificar os procedimentos e a documentação relativa à fabricação das baterias e o fabricante se obriga a colocar a sua disposição estes antecedentes.

7.2 Condições De Serviços

7.2.1. Condições Ambientais

A bateria de acumulador e acessórios contemplados nesta Especificação Técnica devem ser apropriados para clima tropical, atmosfera salina, e suportar às condições ambientais da Tabela 1, conforme a região onde será instalada.

Tabela 1 - Parâmetros Ambientais

Característica	Enel Ceará	Enel Goiás	Enel Rio	Enel SP
Altitude máxima	Até 1000m			
Temperatura mínima anual	5°C			
Temperatura média diária	30°C			
Temperatura máxima anual	40°C			
Nível de umidade	IEC – 60721-2-1			

7.2.2. Características Elétricas do Sistema de Serviços Auxiliares CA e CC

As características principais do sistema de serviços auxiliares CA e CC da Distribuidora são apresentadas na Tabela 2.

Tabela 2 - Características Principais do Sistema de Serviços Auxiliares CA e CC

Característica	Enel Ceará e Enel Goiás	Enel Rio e Enel SP	
Tensão nominal em CA (V)	380/220	220/127	220/380*
Frequência nominal (Hz)	60 Hz	60 Hz	
Tensão nominal em CC (V)	125	125	220*

***Nota:** Casos especiais onde a Enel acessa as instalações de terceiros e necessita compartilhar o serviço

7.3 Características Elétricas

7.3.1. Tipos de Baterias

Os tipos de baterias abrangidas por esta Especificação Técnica são apresentados na Tabela 3.

Assunto: Bateria de Acumulador Chumbo-Ácido Estacionário (PM-Br 199.23.4)

Áreas de aplicação

Perímetro: Brasil

Função Apoio: -

Função Serviço: -

Linha de Negócio: Infraestrutura e Redes

Tabela 3 - Tipos de Baterias

Item	Autonomia (h)	Tipo	U (Vcc)	I (Ah)	Nº de elementos	Códigos CE, GO, RJ e SP
1	10	Ventilada	125	100	60	163828
2				150	60	163875
3				200	60	163829
4				300	60	164991
5		Regulada por válvula		100	60	164586
6				150	60	164990
7				200	60	164198
8				300	60	164703
9			220	100	105	990221

7.3.1.1. Bateria de Acumulador Chumbo-Ácido Estacionário Ventilado

As características do acumulador chumbo-ácido estacionário ventilado são apresentadas na Tabela 4.

Tabela 4 - Características da Bateria de Acumulador Chumbo-Ácido Estacionário Ventilado

Características	
Tensão nominal de um elemento	2 V
Tensão final de descarga por elemento a 25°C	1,75 V
Tensão de flutuação por elemento a 25°C	2,17 - 2,23 V
Tensão de equalização por elemento a 25°C	2,30 – 2,40 V

7.3.1.2. Bateria de Acumulador Chumbo-Ácido Estacionário Regulado por Válvula - VRLA

As características das baterias de acumulador chumbo-ácido estacionário regulado por válvula – VRLA são apresentadas na Tabela 5.

Tabela 5 - Características da Bateria de Acumulador Chumbo-Ácido Estacionário Regulado por Válvula

Características	
Tensão nominal de um elemento	2 V
Tensão final de descarga por elemento	1,75 V
Tensão de flutuação por elemento a 25 °C	2,17 – 2,25 V
Tensão de equalização por elemento a 25 °C	2,30 – 2,40 V

7.4 Características Construtivas

7.4.1. Projeto e Construção

Todos os materiais empregados na fabricação das baterias de acumuladores devem ter características de qualidade nunca inferior às indicadas nesta especificação e nas demais normas citadas, de modo a garantir o perfeito funcionamento durante a sua vida útil.

Os acumuladores não devem apresentar quaisquer componentes (vasos, placas, etc.) utilizados previamente em outros acumuladores e no caso de baterias ventiladas não devem conter massa ativa recuperada.

Todos os materiais poliméricos utilizados devem apresentar resistência mecânica compatível com a aplicação e serem inertes em relação ao eletrólito, devendo apresentar estabilidade química frente ao ácido e/ou material ativo e estabilidade dimensional dentro da faixa de temperatura do ambiente de operação. Todos os materiais poliméricos utilizados nas baterias reguladas a válvula devem ser inertes em relação ao eletrólito,

Assunto: Bateria de Acumulador Chumbo-Ácido Estacionário (PM-Br 199.23.4)

Áreas de aplicação

Perímetro: Brasil

Função Apoio: -

Função Serviço: -

Linha de Negócio: Infraestrutura e Redes

devendo apresentar estabilidade química frente ao ácido e/ou material ativo e estabilidade dimensional frente a temperatura. Para a tampa e vaso, a permeabilidade deve ser compatível com a temperatura e umidade relativa ambiente, no tempo de vida útil projetada para o acumulador.

É obrigatório que a válvula reguladora utilizada nos acumuladores de alta intensidade de descarga possua pastilha antiexplosão.

A bateria de acumuladores deve ser projetada e fabricada de acordo com as práticas aceitas e com materiais novos da melhor qualidade, incorporando as melhorias que a técnica moderna sugerir, mesmo quando não referidos explicitamente nesta Especificação Técnica.

Todas as características técnicas da bateria devem ser dimensionadas para que o conjunto apresente capacidade de, no mínimo, 80% do valor nominal após 12 (doze) anos de uso.

Os acumuladores devem ser de Classe A média intensidade de descarga, com vida útil projetada superior a 12 anos, em regime de flutuação, com temperatura de referência/operação de 25°C, correspondendo a tempos de descarga maiores que 1h a 20h, com mínimo de 240 ciclos de carga/descarga, para aplicação em sistemas de energia em corrente contínua.

Os acumuladores devem atender aos limites máximos de mercúrio e cádmio estabelecidos na Resolução Nº 401/2008 do CONAMA.

7.4.2. Elementos, Placas e Terminais

Os elementos devem ser construídos de chumbo puro e/ou ligas especiais de chumbo como material ativo e estrutural das placas. As ligas devem ser resistentes à corrosão e ter excelente condutibilidade.

As placas não devem se apoiar no fundo do recipiente e sim em cavaletes de material resistente ao ácido ou em ressalto do próprio recipiente, proporcionando espaço suficiente para sedimentação dos resíduos de material ativo desprendido, eliminando totalmente a possibilidade de curto-circuito, em razão do contato do resíduo sedimentado e as placas.

O isolamento entre as placas deve ser feito com separador isolante inerte em relação ao ácido sulfúrico e/ou material ativo e incapaz de contaminar o eletrólito com impurezas, devendo, ainda, permitir a livre difusão do eletrólito, garantir a mais baixa resistência interna e eliminar qualquer possibilidade de curto-circuito.

Os polos (terminais) também devem ser do tipo vertical e fabricados em liga especial de chumbo.

7.4.3. Barras de Interligações, Parafusos, Porcas e Arruelas

As barras de interligações, parafusos, porcas e arruelas fazem parte do fornecimento. As barras devem ser protegidas contra corrosão, ter alta resistência mecânica e elevada condutibilidade elétrica, devendo ser preferencialmente de cobre e revestidas eletroliticamente de chumbo, dimensionadas para a capacidade de corrente da bateria.

Os condutores de interligação dos elementos em níveis diferentes na estante devem ser instalados de forma a não transmitirem esforços mecânicos aos terminais dos mesmos.

Os polos e as barras coletoras devem ser soldados de forma a não propiciar trincas ou bolhas na região de solda, que possam comprometer o desempenho do acumulador.

Os parafusos, porcas e arruelas de fixação dos conectores terminais devem ser fabricados de maneira a não contaminar o eletrólito, além de ser resistente ao ácido.

Assunto: Bateria de Acumulador Chumbo-Ácido Estacionário (PM-Br 199.23.4)

Áreas de aplicação

Perímetro: Brasil

Função Apoio: -

Função Serviço: -

Linha de Negócio: Infraestrutura e Redes

As interligações entre os monoblocos devem possuir isolamento elétrica.

7.4.4. Vaso dos Monoblocos, Tampa e Selante

Os monoblocos devem ser fornecidos em vaso e tampa de material plástico, retardante a chama, com características de auto extinção em relação ao fogo e grau de inflamabilidade V-0, conforme norma UL 94-2006, de elevada resistência mecânica e térmica e não contaminar o eletrólito e não ser atacado por este.

O material do vaso deve apresentar resistência mecânica compatível sem trincas ou deformação.

As tampas devem ser de material com resistência mecânica suficiente para evitar fraturas e empenamento e devem ser fixadas ao vaso de forma a evitar vazamento do eletrólito no caso da bateria ventilada ou suportar pressão interna sem rachaduras ou deformação no caso de bateria regulada por válvula.

Deve haver uma perfeita vedação entre o vaso e a tampa de forma a não permitir vazamento de eletrólito e nem o desprendimento do material selante.

A tampa do vaso ou recipiente invólucro do acumulador ventilado deve possuir abertura para permitir a medição da temperatura das placas, a densidade do eletrólito e adição de água, quando a válvula não permitir.

O vaso deve possuir indicação dos níveis máximo e mínimo do eletrólito no caso de bateria ventilada.

No caso de acumuladores ventilados o recipiente plástico deve ser transparente, permitindo a total visualização de seu interior. Nas baterias reguladas por válvulas o recipiente plástico poderá ser opaco.

O selante e/ou adesivo, quando utilizado na fabricação dos acumuladores, deve ser inerte e ter características de resistência ao eletrólito e à temperatura de trabalho, sem perder as suas propriedades específicas.

7.4.5. Válvulas e Eletrólito

As válvulas devem ser de material inerte e resistente ao eletrólito, preferencialmente tipo baioneta e no caso de baterias ventiladas devem permitir a liberação de gases e impedir a entrada de impurezas no interior do acumulador.

O eletrólito deve ser composto essencialmente de solução de ácido sulfúrico em água desionizada e/ou destilada, nos dois tipos de baterias. Nas baterias reguladas por válvulas deve ser imobilizado no acumulador através da utilização de agente gelificante ou absorvido nos separadores.

Os elementos chumbo-ácido devem ser fornecidos com eletrólitos carregados.

7.4.6. Estrutura de Suporte

As estantes das baterias tipo acumulador chumbo-ácido estacionário ventilado devem ser projetadas conforme Desenho 01, o armário do tipo acumulador chumbo-ácido estacionário regulado por válvula deve ser projetado conforme Desenho 02. Para facilidade de testes e manutenção esta deve permitir acesso a todos os elementos.

A estrutura suporte deve ser de ferro perfilado revestido com resina epóxi-poliéster ou similar, resistente a ambiente altamente salino e ter capacidade para abrigar em um único módulo todos os monoblocos da bateria de acumuladores. A estante ou armário devem fazer parte do fornecimento.

7.4.7. Acessórios e Peças Sobressalentes

Além dos equipamentos descritos anteriormente, também fazem parte do fornecimento do banco de acumuladores do tipo chumbo-ácido estacionário ventilado, os seguintes acessórios:

Assunto: Bateria de Acumulador Chumbo-Ácido Estacionário (PM-Br 199.23.4)

Áreas de aplicação

Perímetro: Brasil

Função Apoio: -

Função Serviço: -

Linha de Negócio: Infraestrutura e Redes

- Uma maleta de plástico resistente a impacto e ao ácido, contendo: um jogo de ferramentas; funil plástico; termômetro; graxa antioxidante; densímetro completo, composto de seringa, pipeta de vidro e pera com escala de 1,060 g/cm³ a 1,280 g/cm³, exatidão de 0,5% e calibrado para 25 °C; jarro plástico de dois litros graduado; demais acessórios que o fornecedor julgar necessário a montagem, operação e manutenção da bateria.

O proponente também deve fornecer para os dois tipos de banco de acumuladores, no mínimo, o preço das peças sobressalentes a seguir:

- Barras ou cabos isolados de bitola 50 mm²;
- Válvulas e polos (terminais).

7.4.8. Pintura

As superfícies das estantes, antes da aplicação da resina epóxi-poliéster, devem ser perfeitamente limpas por jatos de granalha de aço ou outro método eficaz. Esta limpeza deve tornar a superfície das chapas isentas por completo de gordura, óleos, graxas e qualquer outras impurezas que possam prejudicar a qualidade da pintura e da proteção antiferruginosa.

Sobre a superfície limpa deve ser feita uma proteção antioxidante, dando-se preferência a fosfatização da chapa.

Sobre a camada de resina epóxi da peça da estrutura suporte dos elementos devem ser aplicadas duas camadas de tinta antiácida, na cor cinza Munsell 6.5, com espessura mínima final de 120 µm.

As tintas devem ter grau de dureza suficiente para resistirem ao tempo e devem ser aplicadas em camadas de modo a resultar uma superfície contínua, uniforme e lisa.

7.4.9. Identificação

7.4.9.1. Identificação do Acumulador

Todos os monoblocos devem ter indicado, no mínimo, dados gravados de forma legível e indelével conforme indicado na Tabela 6.

Tabela 6 - Identificação do Acumulador por Tipo de Bateria

Item	Identificação do Acumulador	Bateria Ventilada	Bateria Regulada por Válvula
1	Nome do fabricante/fornecedor	X	X
2	Tipo e número de série de fabricação	X	X
3	Data de fabricação (mês e ano)	X	X
4	Capacidade nominal	X	
5	Capacidade nominal e/ou capacidade indicada		X
6	Níveis máximo e mínimo do eletrodo no vaso	X	
7	Identificação dos polos: POS (+) na cor vermelha e NEG (-) na cor azul ou preta	X	X
8	Densidade nominal	X	
9	Tensão nominal	X	X

Assunto: Bateria de Acumulador Chumbo-Ácido Estacionário (PM-Br 199.23.4)

Áreas de aplicação

Perímetro: Brasil

Função Apoio: -

Função Serviço: -

Linha de Negócio: Infraestrutura e Redes

Item	Identificação do Acumulador	Bateria Ventilada	Bateria Regulada por Válvula
10	Tensão de flutuação a 25°C	X	
11	Identificação conforme legislação ambiental vigente	X	

7.4.9.2. Placa de Identificação

A placa de identificação da bateria de acumuladores deve ser de material resistente à condição ambiental do local de instalação da bateria e conter, no mínimo, os seguintes dados gravados de forma legível e indelével conforme indicado na Tabela 7.

Tabela 7 - Placa de Identificação por Tipo de Bateria

Item	Placa de Identificação	Bateria Ventilada	Bateria Regulada por Válvula
1	Nome do fabricante/fornecedor	X	X
2	Data de fabricação (mês e ano)	X	X
3	Número do pedido de compra e respectivo item	X	X
4	Tipo de bateria	X	X
5	Número de série do conjunto	X	X
6	Tensão nominal	X	X
7	Tensão de Flutuação referenciada a 25°C	X	X
8	Tensão final de descarga		X
9	Número de elementos	X	X
10	Capacidade nominal (Ah) e regime (h)	X	X
11	Densidade nominal	X	
12	Datas de início e término da garantia	X	
13	Data de instalação	X	X
14	Torque dos parafusos		X

7.5 Inspeções e Ensaio

7.5.1. Considerações Gerais

Todas as baterias de acumuladores incluídas no fornecimento devem ser submetidas a ensaios de rotina realizados pelo fabricante na presença de um inspetor da Enel Brasil ou preposto, de acordo com as normas recomendadas nesta especificação.

Os acumuladores devem ser ensaiados conforme ABNT NBR 14199 ou ABNT NBR 14205, de acordo com o tipo.

7.5.2. Avaliação da Conformidade Técnica

A avaliação de Conformidade Técnica é realizada pelo Grupo Enel de acordo com a especificação GSCG002.

Assunto: Bateria de Acumulador Chumbo-Ácido Estacionário (PM-Br 199.23.4)

Áreas de aplicação

Perímetro: Brasil

Função Apoio: -

Função Serviço: -

Linha de Negócio: Infraestrutura e Redes

7.5.3. Ensaios de Tipo

Os ensaios de tipo se destinam a verificar se um determinado tipo de bateria de acumuladores chumbo-ácido estacionário é capaz de funcionar satisfatoriamente nas condições especificadas. Os ensaios de tipo a serem realizados são os apresentados na Tabela 8.

O número de elementos utilizados, na realização dos ensaios de tipo, devem ser os especificados na ABNT NBR 14199 ou ABNT NBR 14205.

Tabela 8 - Relação dos Ensaios de Tipo para Baterias de Acumulador Chumbo-Ácido

Item	Descrição do Ensaio	Bateria Ventilada	Bateria Regulada por Válvula
1	Adequação à flutuação	X	
2	Análise química das ligas metálicas	X	X
3	Análise química do eletrólito	X	
4	Análise do eletrólito do acumulador novo		X
5	Avalanche térmica		X
6	Capacidade real em regime diferente do nominal	X	
7	Capacidade real em regime nominal	X	X
8	Capacidade, em ampères-hora, em regime diferente do nominal (capacidade indicada C_i)		X
9	Corrente de curto-circuito e resistência interna CC		X
10	Desempenho frente a ciclos de carga e descarga (durabilidade)	X	X
11	Desempenho frente à sobrecarga com corrente constante e temperatura elevada	X	
12	Eficiência na recarga		X
13	Emissão de gases		X
14	Ensaio de ciclagem térmica		X
15	Ensaio de inflamabilidade		X
16	Estanqueidade	X	
17	Identificação dos materiais poliméricos	X	X
18	Impacto do estresse térmico a 55°C ou 60°C		X
19	Inspeção Construtiva/Dimensional	X	X
20	Inspeção Visual	X	X
21	Inspeção visual interna		X
22	Manual técnico do produto	X	
23	Operação de válvula		X
24	Proteção contra ignição interna causada por uma centelha externa	X	X
25	Queda de tensão nas interligações	X	X
26	Retenção de carga	X	
27	Retenção de carga durante armazenamento		X
28	Revelação de tensões residuais de moldagem do vaso e da tampa	X	X

Assunto: Bateria de Acumulador Chumbo-Ácido Estacionário (PM-Br 199.23.4)

Áreas de aplicação

Perímetro: Brasil

Função Apoio: -

Função Serviço: -

Linha de Negócio: Infraestrutura e Redes

Item	Descrição do Ensaio	Bateria Ventilada	Bateria Regulada por Válvula
29	Tratamento prévio	X	
30	Vazão dos filtros de segurança	X	

7.5.4. Ensaio de Rotina

Os ensaios de rotina se destinam a verificar se um determinado tipo de bateria de acumulador chumbo-ácido estacionário é capaz de funcionar satisfatoriamente nas condições especificadas. Os ensaios de rotina estão descritos na Tabela 9.

Para a realização do ensaio de inspeção visual deve ser considerado 100% do lote, nos demais tipos de ensaios devem ser feita uma amostragem conforme ABNT NBR 14199 no caso de bateria ventilada ou ABNT NBR 14205 para bateria regulada por válvula.

Tabela 9 - Relação dos Ensaio de Rotina para Baterias de Acumulador Chumbo-Ácido

Item	Descrição do Ensaio	Bateria Ventilada	Bateria Regulada por Válvula
1	Inspeção Visual	X	X
2	Inspeção Dimensional	X	X
3	Determinação da capacidade nominal	X	X

As partes pintadas devem ser submetidas aos ensaios de espessura, aderência e tonalidade da cor, de acordo com as normas específicas. As partes metálicas zincadas a quente devem ser submetidas ao método de verificação da espessura de acordo com a ABNT NBR 6323.

7.6 Condições Gerais De Fornecimento

7.6.1. Unidades de Medidas e Idiomas

Todos os manuais de instruções técnicas, material de treinamento, propostas técnicas, instruções de operação e manutenção, desenhos e correspondências técnicas devem ser escritos em português, exceto nas concorrências internacionais quando se admite em espanhol. Catálogos de componentes, papers e folders podem ser escritos em espanhol ou inglês.

Todas as medidas devem utilizar o Sistema Métrico Decimal, de acordo com a norma do "Instituto Nacional de Metrologia". Quaisquer valores indicados por conveniência, em qualquer outro sistema de medidas, devem ser também expressos em unidades do Sistema Métrico Decimal.

Após a emissão do pedido de compra, desenhos, cronogramas, manuais de instruções e demais informações devem ser apresentados em português.

7.6.2. Acondicionamento e Transporte

A bateria de acumuladores deve ser fornecida completa, com todos os acessórios necessários ao seu perfeito funcionamento, mesmo os não explicitados nesta especificação, no edital de licitação ou no pedido de compra.

O fornecedor deve, a qualquer tempo, antes da entrega e durante o transporte, proteger as baterias de acumuladores, estruturas e acessórios contra perda, corrosão, incidência de chuva, umidade, raios solares,

Assunto: Bateria de Acumulador Chumbo-Ácido Estacionário (PM-Br 199.23.4)

Áreas de aplicação

Perímetro: Brasil

Função Apoio: -

Função Serviço: -

Linha de Negócio: Infraestrutura e Redes

mudanças bruscas de temperatura e de qualquer outra forma de dano. Todas estas situações devem ser consideradas na preparação da embalagem do equipamento.

Todas as partes devem ser adequadamente etiquetadas e embaladas. As embalagens devem possuir resistência mecânica para manuseio e transporte e cada volume deve apresentar marcação contendo, pelo menos as seguintes informações:

- a) Nome do fornecedor;
- b) Identificação completa do conteúdo;
- c) Identificação de posicionamento;
- d) Número do pedido de compra e respectivo item;
- e) Massa bruta em kg;
- f) Número de série;
- g) Sigla ENEL.

Dentro de cada embalagem deve ser incluída a respectiva lista de material do equipamento.

Todas as peças e partes desmontadas, acessórios auxiliares e instrumentos devem ser numerados, contendo numeração correspondentes entre as peças do equipamento para facilitar a montagem na obra.

As peças sobressalentes devem ser embaladas separadamente. As embalagens devem ser marcadas com a palavra "Sobressalentes", terem indicação do conteúdo e devem ser adequadas para longo período de estocagem. A embalagem deve ser tal que a remoção de um item ou conjunto não deve afetar a embalagem das demais peças sobressalentes. Para a facilidade do transporte, mais de um conjunto de sobressalentes pode ser embalado em apenas 1 (uma) caixa ou engradado.

Será de responsabilidade do fornecedor, a embalagem, o embarque e o transporte desde a saída da fábrica até o local de entrega indicado pela Distribuidora. O veículo de transporte deve ser adaptado para transporte de produtos perigosos.

7.6.3. Informações para a Proposta

A proposta deve ter referência, seções itemizadas, índice, numeração de páginas com o número da página corrente/número total de páginas, e todas as páginas rubricadas.

A proposta técnica deve conter, no mínimo, as seguintes informações:

- a) As tabelas dos ensaios e inspeções e das características técnicas garantidas (anexo C) preenchidas e assinadas pelo fabricante;
- b) Certificado de Qualidade ISO 9001;
- c) Plano de inspeção e controle da qualidade previsto, abrangendo fabricação, processamento, execução, tratamento e montagem de todos os materiais, peças e acessórios e do equipamento completo;
- d) Desenhos de arranjo físico, vista superior, frontal e lateral contendo, dimensões, detalhes de fixação, conectores e contorno do equipamento ofertado;
- e) Desenho dimensional das estruturas suporte com vista frontal, lateral e superior;

Assunto: Bateria de Acumulador Chumbo-Ácido Estacionário (PM-Br 199.23.4)

Áreas de aplicação

Perímetro: Brasil

Função Apoio: -

Função Serviço: -

Linha de Negócio: Infraestrutura e Redes

- f) Desenho dimensional do elemento e do banco de baterias;
- g) manual de dados técnicos, instalação e manutenção do banco de baterias.

Os proponentes devem indicar claramente todos os pontos que apresentem discordância em relação a esta especificação, identificando os itens e apresentando suas justificativas. A não apresentação de algum dos documentos pode ser motivo de desqualificação técnica da oferta.

A Distribuidora pode solicitar instruções ou informações adicionais caso considere as apresentadas insuficientes ou insatisfatórias, obrigando-se o fornecedor a fornecê-las sem nenhum ônus para a Distribuidora.

7.6.4. Informações para Aprovação do Cliente

O fornecedor deve enviar, para análise pela Distribuidora, antes do início da fabricação e em um prazo máximo de 20 (vinte) dias a contar da data de recebimento do pedido de compra as seguintes informações:

- a) Arranjo dimensional do banco de baterias com vista superior, frontal e lateral com contorno dos equipamentos, detalhes de locação das peças componentes e as dimensões principais;
- b) Desenho dimensional do elemento;
- c) Desenho dimensional da estrutura suporte com vista frontal e esquema de pintura;
- d) Desenho da placa de identificação do elemento;
- e) Desenho da placa de identificação do banco de baterias;
- f) Manual de instalação e manutenção do banco de baterias;
- g) Plano de inspeção e testes.

Todos os documentos citados anteriormente devem ser redigidos em língua portuguesa.

Após a análise, uma cópia desta documentação será devolvida ao fornecedor, com uma das seguintes opções:

1. Aprovado
2. Reprovado
3. Aprovado com Ressalvas

No caso das opções 2 e 3, o fornecedor deve realizar as modificações indicadas e enviar à Distribuidora a documentação correspondente para nova revisão.

Sempre que forem introduzidas as modificações no projeto ou na fabricação do equipamento, a Distribuidora deve ser informada, e caso as modificações afetem os desenhos, o fornecedor deve enviar todo o projeto do equipamento para um novo processo de aceitação, mesmo quando sua versão anterior tenha sido aceita.

Se o fornecedor iniciar a fabricação do equipamento antes da aprovação final dos desenhos, estará fazendo por sua própria conta e risco.

7.6.5. Informação Final Certificada

Após a etapa de aprovação dos desenhos e realização dos ensaios em fábrica, o fabricante deve enviar para a Distribuidora as seguintes informações:

Assunto: Bateria de Acumulador Chumbo-Ácido Estacionário (PM-Br 199.23.4)

Áreas de aplicação

Perímetro: Brasil

Função Apoio: -

Função Serviço: -

Linha de Negócio: Infraestrutura e Redes

- a) Desenhos e documentos definitivos requeridos e aprovados pela Distribuidora;
- b) Manuais e catálogos de todos os equipamentos e acessórios que compõem o equipamento;
- c) Relatório completo dos ensaios realizados no equipamento, devidamente individualizados.

7.6.6. Responsabilidade do Fabricante

A aceitação de qualquer documento pela empresa, não exime o fornecedor de plena responsabilidade quanto ao funcionamento correto do equipamento, nem da obrigação de fornecer o produto de acordo com as exigências desta Especificação Técnica.

7.7 Garantia

O fornecedor deve garantir entre outras exigências as seguintes:

- a) A qualidade e robustez de todos os componentes e materiais usados, de acordo com os requisitos desta Especificação Técnica e das normas da ABNT e/ou internacionais;
- b) A reposição sem ônus para a Distribuidora, de qualquer elemento considerado defeituoso devido a eventuais deficiências em seu projeto, matéria-prima ou fabricação, durante a vigência do prazo mínimo de garantia;
- c) Durante o período de garantia, os custos referentes a reparos ou substituição de componentes, ensaios, embalagem, carga, descarga, seguro, e transporte, bem como as despesas para a retirada das peças com deficiência, para a inspeção, entrega e instalação de elemento novo ou reparada, serão de responsabilidade exclusiva do fornecedor. Se o motivo da devolução for o mau funcionamento devido a deficiências de projeto, os custos serão de responsabilidade do fornecedor, independentemente do prazo de garantia estar ou não vencido;
- d) Se a operação de qualquer parte ou de todo o equipamento se mostrar insatisfatório durante o período de garantia, a Distribuidora reserva-se o direito de operá-lo até que o mesmo possa ser retirado de serviço para correção ou substituição. Tal ocorrência deve ser notificada ao fornecedor, incluindo a substituição de peças ou de unidades completas;
- e) A Distribuidora reserva-se o direito de reparar o equipamento, caso decorrido 30 (trinta) dias da comunicação do defeito ao fornecedor, este não providencie sua solução;
- f) O período de garantia fica renovado sempre que haja substituição parcial ou total do equipamento, ou seja, procedido qualquer reparo;
- g) O prazo mínimo de garantia aceito pela Distribuidora é de 24 (vinte e quatro) meses a contar da data de entrega da bateria de acumuladores no local indicado pela Distribuidora ou 18 (dezoito) meses após sua entrada em operação, o que primeiro ocorrer.

Assunto: Bateria de Acumulador Chumbo-Ácido Estacionário (PM-Br 199.23.4)

Áreas de aplicação

Perímetro: Brasil

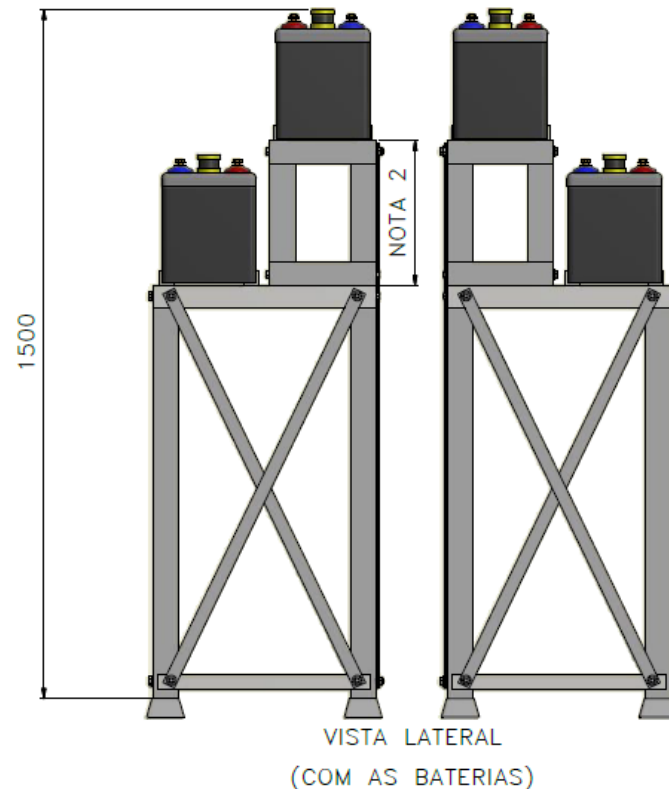
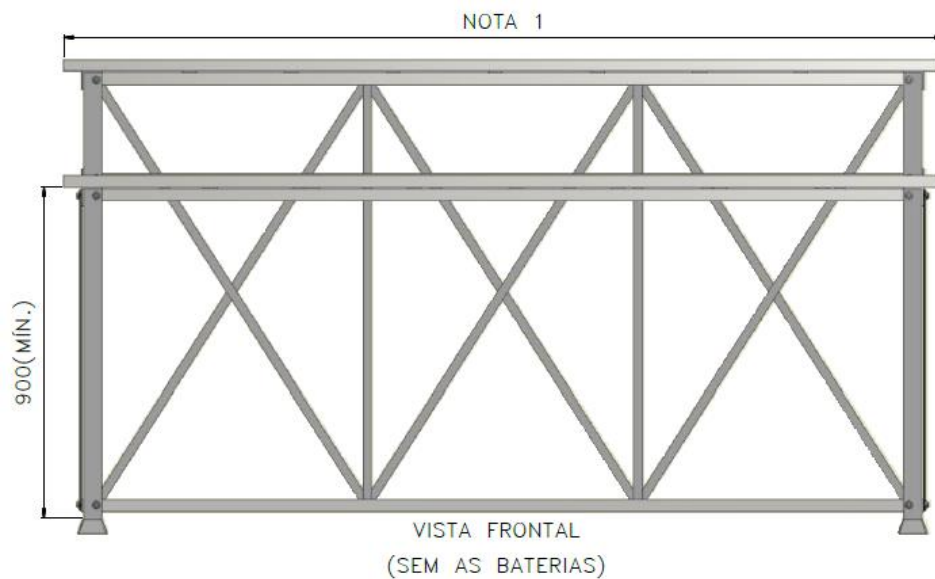
Função Apoio: -

Função Serviço: -

Linha de Negócio: Infraestrutura e Redes

8. ANEXOS

8.1 Anexo A - Desenho 01 – Estante para Bateria de Acumuladores Chumbo-Ácido Estacionário Ventilado



NOTAS: Dimensões em milímetros.

Especificação Técnica no. 0107 (MAT-PMCB-EeA-22-0107-EDBR)

Versão no.04 data: 30/06/2022

Assunto: Bateria de Acumulador Chumbo-Ácido Estacionário (PM-Br 199.23.4)

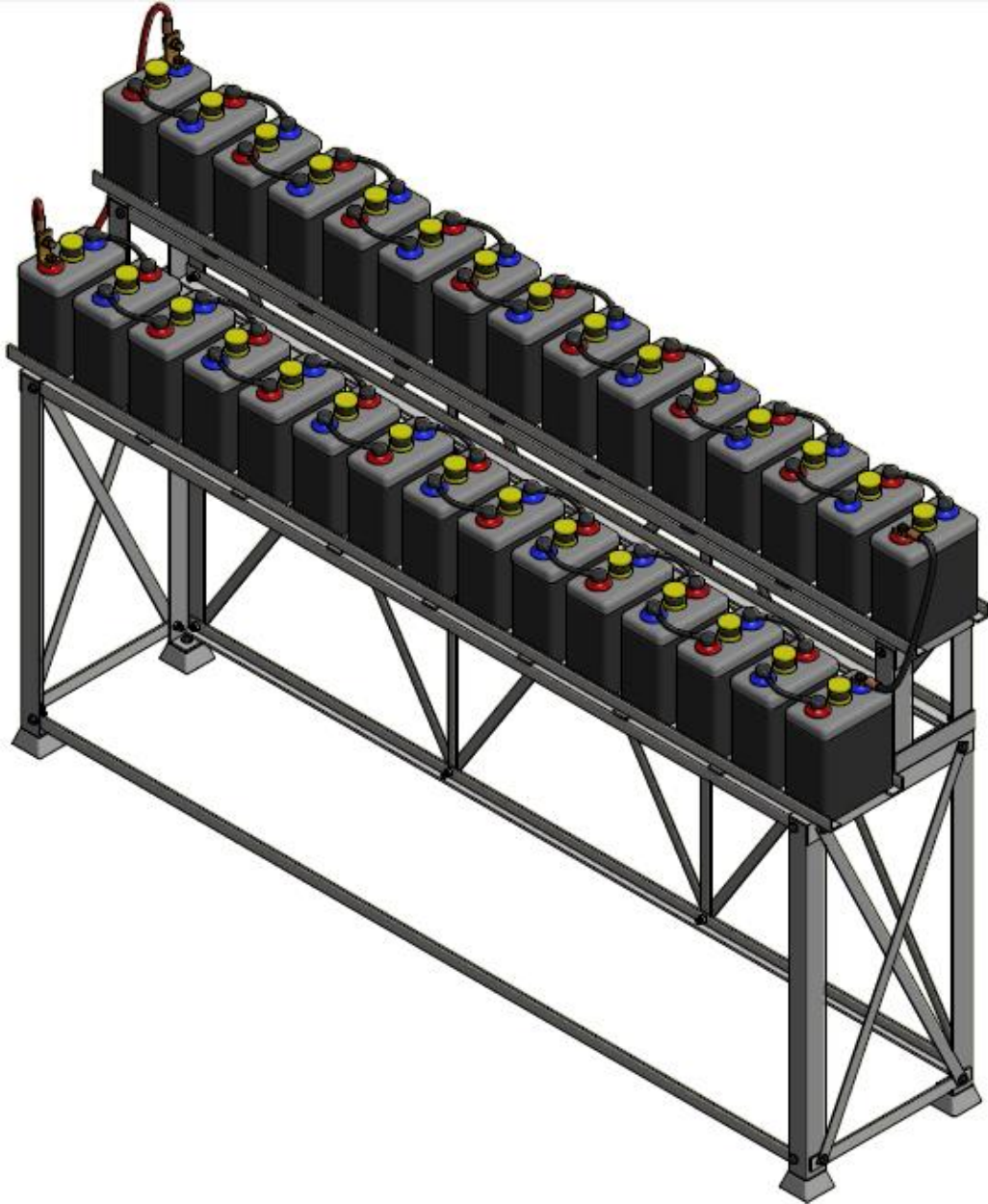
Áreas de aplicação

Perímetro: Brasil

Função Apoio: -

Função Serviço: -

Linha de Negócio: Infraestrutura e Redes



VISTA EM PERSPECTIVA
(COM AS BATERIAS)

Assunto: Bateria de Acumulador Chumbo-Ácido Estacionário (PM-Br 199.23.4)

Áreas de aplicação

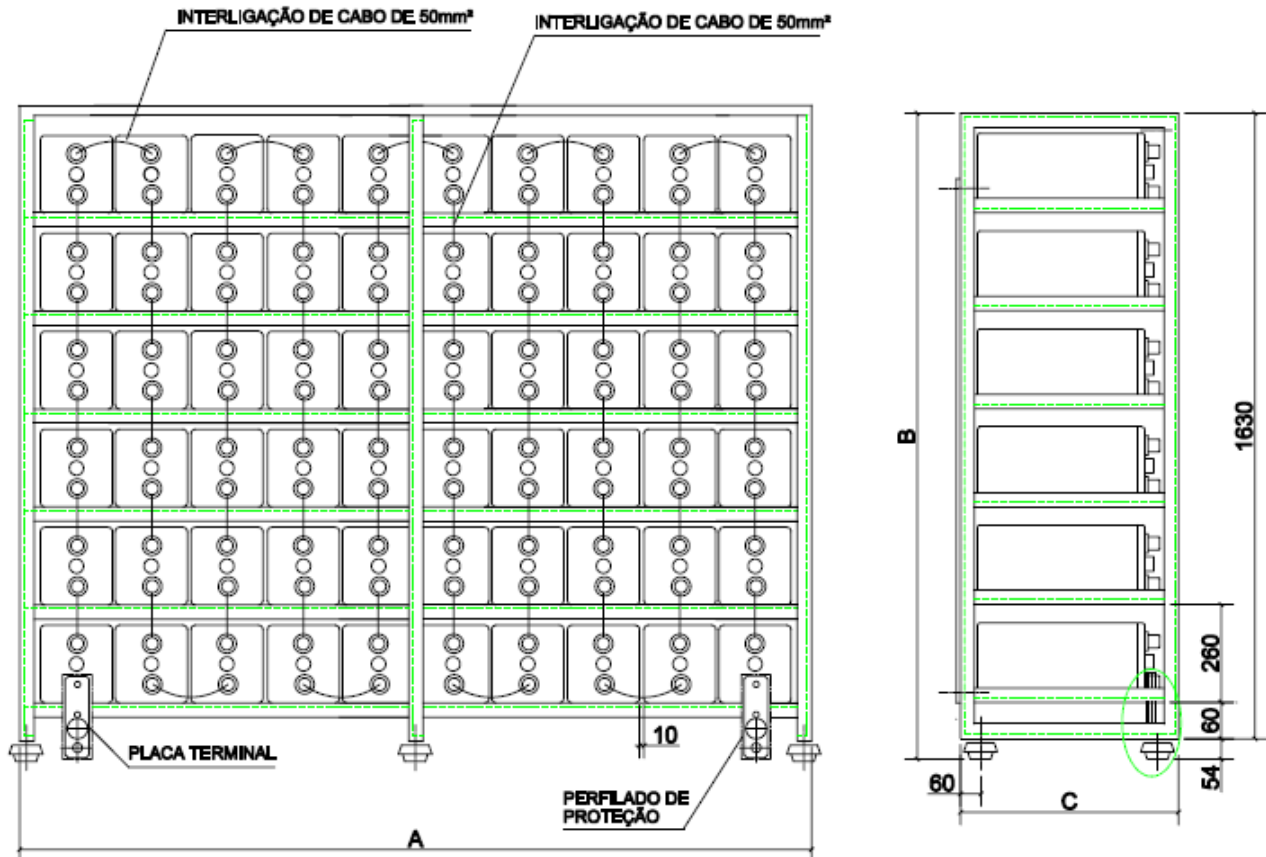
Perímetro: Brasil

Função Apoio: -

Função Serviço: -

Linha de Negócio: Infraestrutura e Redes

8.2 Anexo B - Desenho 02 – Armário para Bateria de Acumuladores Chumbo-Ácido Estacionário Regulado por Válvula



Nota 1:

A: 1400 a 2300mm

B: 1450 a 1650 mm

C: 450 a 650mm

Nota 2: Dimensões em milímetros



Especificação Técnica no. 0107 (MAT-PMCB-EeA-22-0107-EDBR)

Versão no.04 data: 30/06/2022

Assunto: Bateria de Acumulador Chumbo-Ácido Estacionário (PM-Br 199.23.4)

Áreas de aplicação

Perímetro: Brasil

Função Apoio: -

Função Serviço: -

Linha de Negócio: Infraestrutura e Redes

8.2 Anexo C – Tabela de características técnicas garantidas