

Assunto: Dispositivo de Bloqueio de Acesso (PM Br 317.15)**Áreas de aplicação**

Perímetro: Brasil

Função Apoio: -

Função Serviço: -

Linha de Negócio: Infraestrutura e Redes

CONTEÚDO

1.	OBJETIVOS DO DOCUMENTO E ÁREA DE APLICAÇÃO	2
2.	GESTÃO DA VERSÃO DO DOCUMENTO.....	2
3.	UNIDADES RESPONSÁVEIS PELO DOCUMENTO	2
4.	REFERÊNCIAS	2
5.	POSIÇÃO DO PROCESSO COM RELAÇÃO À ESTRUTURA ORGANIZACIONAL.....	3
6.	SIGLAS E PALAVRAS-CHAVE.....	3
7.	MATERIAL.....	3
7.1	Características Construtivas.....	5
7.2	Características Mecânicas.....	5
7.3	Identificação.....	5
7.4	Ensaios	5
7.4.1.	Ensaios de Tipo	6
7.4.2.	Ensaios de Recebimento.....	6
7.4.3.	Ensaios Especiais.....	6
7.5	Amostragem.....	6
7.6	Transporte, Embalagem e Acondicionamento	6
7.7	Fornecimento	6
7.8	Garantia	6
8.	ANEXOS.....	7
8.1	Características Técnicas Garantidas - CTG.....	7

RESPONSÁVEL POR PM & CONSTRUCTION BRAZIL
Fernando Andrade

Assunto: Dispositivo de Bloqueio de Acesso (PM Br 317.15)**Áreas de aplicação**

Perímetro: Brasil

Função Apoio: -

Função Serviço: -

Linha de Negócio: Infraestrutura e Redes

1. OBJETIVOS DO DOCUMENTO E ÁREA DE APLICAÇÃO

Este documento define os requisitos técnicos para aquisição de Porca quadrada M16 – Liga de alumínio.

Este documento se aplica a ENEL Ceará, Goiás, Rio de Janeiro e São Paulo.

2. GESTÃO DA VERSÃO DO DOCUMENTO

Versão	Data	Descrição das mudanças
0	09/09/2020	Emissão da especificação (PM-Br 317.15.0)
1	05/11/2021	Adicionado item 02

3. UNIDADES RESPONSÁVEIS PELO DOCUMENTO

Responsável pela elaboração do documento:

- Engineering Sup & Global St. Adoption

Responsável pela autorização do documento:

- Engineering Sup & Global St. Adoption

4. REFERÊNCIAS

- Procedimento Organizacional n.375 Gestão da Informação Documentada;
- Código Ético do Grupo Enel;
- Plano de Tolerância Zero à Corrupção;
- ABNT NBR 5426, Planos de amostragem e procedimentos na inspeção por atributos;
- ABNT NBR 6118, Projeto de estruturas de concreto - Procedimento;
- ABNT NBR 7007, Aço-carbono e aço microligado para barras e perfis laminados a quente para uso estrutural -Requisitos;
- ABNT NBR 7397, Produto de aço e ferro fundido galvanizado por imersão a quente - Determinação da massa do revestimento por unidade de área - Método de ensaio;
- ABNT NBR 7398, Produto de aço ou ferro fundido galvanizado por imersão a quente - Verificação da aderência do revestimento - Método de ensaio;
- ABNT NBR 7399, Produto de aço e ferro fundido galvanizado por imersão a quente - Verificação da espessura do revestimento por processo não destrutivo - Método de ensaio;
- ABNT NBR 7400, Galvanização de produtos de aço e ferro fundido por imersão a quente – Verificação da uniformidade do revestimento - Método de ensaio;
- ABNT NBR 8953, Concreto para fins estruturais - Classificação pela massa específica, por grupos de resistência e consistência;

DOCUMENTO INVÁLIDO SE IMPRESSO OU GRAVADO

Assunto: Dispositivo de Bloqueio de Acesso (PM Br 317.15)

Áreas de aplicação

Perímetro: Brasil
 Função Apoio: -
 Função Serviço: -
 Linha de Negócio: Infraestrutura e Redes

- ABNT NBR 9778, Argamassa e concreto endurecidos - Determinação da absorção de água, índice de vazios e massa específica;
- ABNT NBR 12655, Concreto de cimento Portland - Preparo, controle, recebimento e aceitação - Procedimento.

Notas:

- 1) O fornecedor deve disponibilizar, para o inspetor da Enel, no local da inspeção, todas as Normas acima mencionadas, em suas últimas revisões.
- 2) Deverá ser usado o Sistema Internacional de Unidades (Sistema Métrico) para todo e qualquer fornecimento a ser realizado.

5. POSIÇÃO DO PROCESSO COM RELAÇÃO À ESTRUTURA ORGANIZACIONAL

Value Chain: Gestão da Rede

Macro Process: Gestão de Materiais

Process: Padronização de Componentes de Rede

6. SIGLAS E PALAVRAS-CHAVE

Siglas e Palavras-Chave	Descrição
ABNT/NBR	Associação Brasileira de Normas Técnicas/Normas Brasileiras

7. MATERIAL

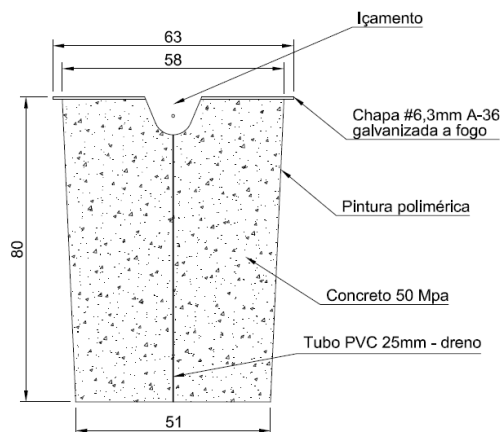


Figura 1 - Dimensões do Dispositivo de Bloqueio de Acesso - Item 01

Assunto: Dispositivo de Bloqueio de Acesso (PM Br 317.15)

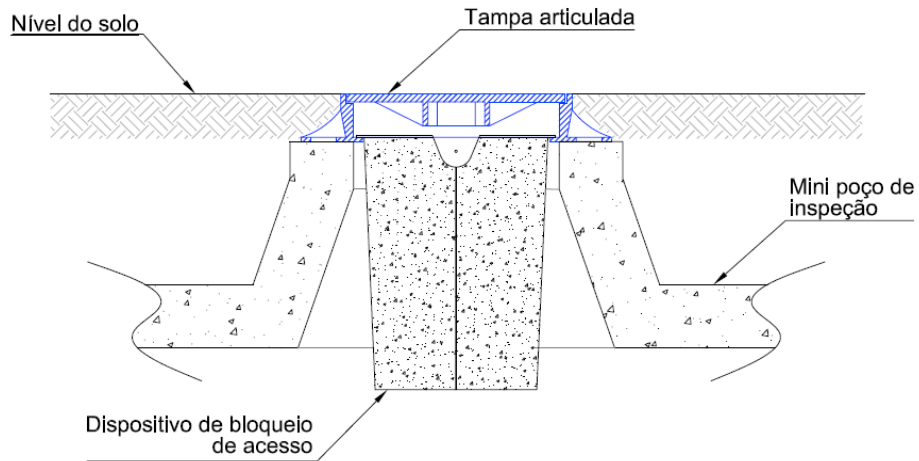
Áreas de aplicação

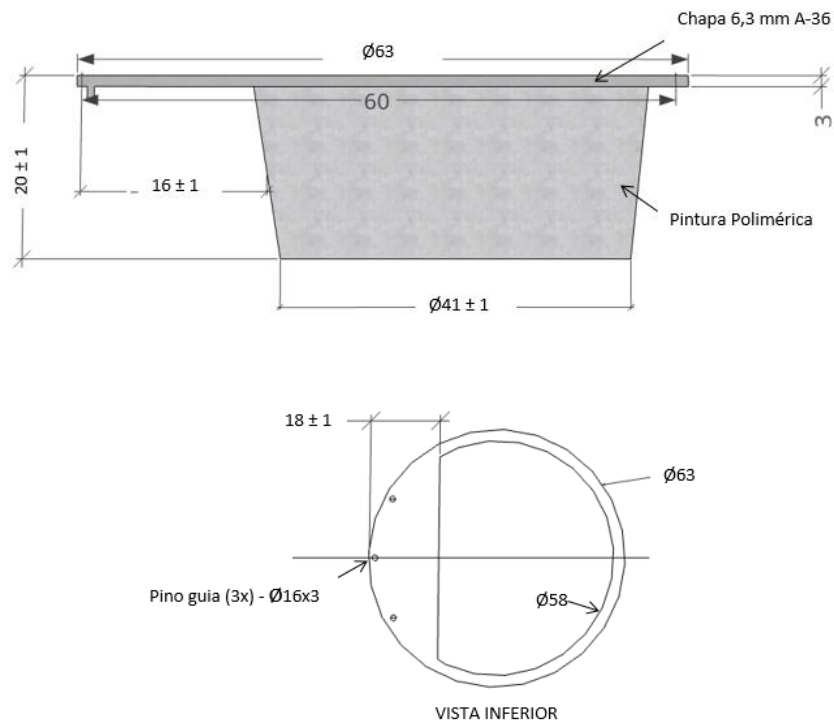
Perímetro: Brasil

Função Apoio: -

Função Serviço: -

Linha de Negócio: Infraestrutura e Redes


Figura 2 – Aplicação do dispositivo de Bloqueio de Acesso – Item 01

Nota: Dimensões em centímetros, exceto onde indicado.

Figura 3 – Dispositivo de Bloqueio de Acesso – Item 02

Nota: Dimensões em milímetros.

Assunto: Dispositivo de Bloqueio de Acesso (PM Br 317.15)**Áreas de aplicação**

Perímetro: Brasil

Função Apoio: -

Função Serviço: -

Linha de Negócio: Infraestrutura e Redes

Tabela 1 – Códigos

Item	Código (Enel Distribuição São Paulo)	Massa Conjunto (kg)
1	43320	450
2	325599	100± 20

7.1 Material

Dispositivo de bloqueio ao acesso (antifurto) a poços de inspeção e câmaras transformadoras, constituído por:

- Chapa de aço carbono conforme ASTM-A36, galvanizada por imersão à quente com revestimento de zinco com espessura de, no mínimo, 75 µm, em toda superfície do material e pintura final polimérica ;
- Composição interna: preenchida por concreto armado ou modular.
- Pintura final polimérica na cor cinza RAL 7038, local conforme indicado.

7.2 Características Construtivas

- A base deve possuir gancho de içamento do artefato de concreto;
- Não devem existir arestas perfurocortantes, cantos vivos e ninhos de concretagem;
- Deve permitir a correta fixação e adaptação a tampa articulada de ferro fundido nodular empregada nos poços de inspeção (PI), câmaras transformadoras (CT), etc.;
- Possuir sistema de drenagem, para evitar o acúmulo de água;

Nota: Caso as dimensões apresentadas pelo fornecedor no processo de licitação forem diferentes das apresentadas neste documento, devem ser aprovadas pela Enel.

7.3 Características Mecânicas

- Resistência média a compressão (Fck) de 50MPa;
- Resistência a compressão da borda de apoio da sobre tampa de 5000 daN;
- Deve suportar os esforços mecânicos do solo (leito carroçável);
- Deverá ser utilizado aço ou outro tipo, desde que justificado tecnicamente.

7.4 Identificação

Deve ser estampado na peça, de forma legível e indelével, as seguintes informações:

- Nome ou marca do fabricante;
- Mês e ano de fabricação.

7.5 Ensaio

Assunto: Dispositivo de Bloqueio de Acesso (PM Br 317.15)**Áreas de aplicação**

Perímetro: Brasil

Função Apoio: -

Função Serviço: -

Linha de Negócio: Infraestrutura e Redes

7.5.1. Ensaios de Tipo

- a) Inspeção visual e dimensional;
- b) Mecânicos;
 - Compressão, conforme ABNT NBR 12655;
- c) Revestimento de zinco da chapa de aço;
 - Aderência da camada, conforme ABNT NBR 7398;
 - Espessura da camada, conforme ABNT NBR 7399;
- d) Concreto;
 - Absorção de água (amostra do concreto), conforme ABNT NBR 9778.

7.5.2. Ensaios de Recebimento

- a) Visual e Dimensional;
- b) Absorção de água (amostra do concreto), conforme ABNT NBR 9778;
- c) Ensaio resistência compressão, conforme ABNT NBR 12655.

7.5.3. Ensaios Especiais

- a) Carga de Ruptura.

Nota: O ensaio de Carga de Ruptura de são ensaios complementares de recebimento e devem ser realizados quando solicitados, a qualquer momento, pela Enel ou quando acordado com o fabricante.

7.6 Amostragem

Conforme ABNT NBR 5426:

- a) Inspeção visual e dimensional – (Normal e simples, NQA 1,5% - Nível de inspeção I);
- b) Ensaio mecânico – (Normal e simples, NQA 1,5% - Nível de inspeção S3).

7.7 Transporte, Embalagem e Acondicionamento

- a) Prever embalagem que contribua com economia circular e meio ambiente;
- b) O material deve ser acondicionado de modo adequado ao transporte previsto, às condições de armazenagem e ao manuseio, de comum acordo entre o fabricante e usuário;

7.8 Fornecimento

Para fornecimento à Enel Distribuição Ceará, Enel Distribuição Goiás, Enel Distribuição Rio e Enel Distribuição São Paulo deve-se ter protótipo previamente homologado.

7.9 Garantia

Assunto: Dispositivo de Bloqueio de Acesso (PM Br 317.15)**Áreas de aplicação**

Perímetro: Brasil

Função Apoio: -

Função Serviço: -

Linha de Negócio: Infraestrutura e Redes

18 meses a partir da data de entrada em operação ou 24 meses, a partir da entrega, prevalecendo o prazo referente ao que ocorrer primeiro, contra qualquer defeito de fabricação, material e acondicionamento.

8. ANEXOS**8.1 Características Técnicas Garantidas - CTG**