

Assunto: Relé Fotoeletrônico**Áreas de aplicação**

Perímetro: Brasil

Função Apoio: -

Função Serviço: -

Linha de Negócio: Infraestrutura e Redes

CONTENTS

| | | |
|-----------|--|----|
| 1. | OBJETIVOS DO DOCUMENTO E ÁREA DE APLICAÇÃO | 3 |
| 2. | GESTÃO DA VERSÃO DO DOCUMENTO..... | 3 |
| 3. | UNIDADES DA VERSÃO DO DOCUMENTO | 3 |
| 4. | REFERÊNCIAS | 3 |
| 5. | SIGLAS E PALAVRAS-CHAVE..... | 4 |
| 6. | DESCRIÇÃO..... | 4 |
| 6.1 | CONDIÇÕES DE SERVIÇOS | 4 |
| 6.1.1. | Tensão Nominal..... | 5 |
| 6.2 | CARACTERÍSTICAS CONSTRUTIVAS..... | 5 |
| 6.3 | CARACTERÍSTICAS DIMENSIONAIS..... | 6 |
| 6.4 | IDENTIFICAÇÃO | 6 |
| 6.5 | APROVAÇÃO DE PROTÓTIPO E ENSAIOS DE TIPO..... | 6 |
| 6.5.1. | Ensaios de Tipo | 7 |
| 6.5.1.1. | <i>Inspeção Visual.....</i> | 7 |
| 6.5.1.2. | <i>Verificação Dimensional e Intercambialidade em Todos os Relés da Amostra</i> | 7 |
| 6.5.1.3. | <i>Grupo 1 (NBR 5123) - 3 (três) Unidades.....</i> | 7 |
| 6.5.1.4. | <i>Grupo 2 (NBR 5123) - 3 (três) Unidades.....</i> | 7 |
| 6.5.1.5. | <i>Grupo 3 (NBR 5123) - 4 (quatro) Unidades.....</i> | 7 |
| 6.5.1.6. | <i>Grupo 4 (NBR 5123) - 3 (três) Unidades.....</i> | 7 |
| 6.5.1.7. | <i>Grupo 5 (NBR 5123) - 3 (três) Unidades.....</i> | 7 |
| 6.5.1.8. | <i>Grupo 6 (NBR 5123) - 6 (seis) Unidades</i> | 7 |
| 6.5.1.9. | <i>Verificação das Perdas - 3 (três) Unidades.....</i> | 8 |
| 6.5.1.10. | <i>Verificação da Característica "Fail-Off" (item 5 - alínea "I") - 3 (três) Unidades.....</i> | 8 |
| 6.5.2. | Amostragem..... | 8 |
| 6.5.3. | Aceitação e Rejeição | 8 |
| 6.6 | INSPEÇÃO E ENSAIOS DE RECEBIMENTO | 8 |
| 6.6.1. | Inspeção Visual, Verificação Dimensional e Intercambialidade | 8 |
| 6.6.2. | Ensaio do grupo 9 (NBR 5123)..... | 8 |
| 6.6.3. | Verificação das Perdas Ôhmicas..... | 9 |
| 6.6.4. | Verificação da Característica "Fail-Off" (item 5 - alínea "I")..... | 9 |
| 6.6.5. | Amostragem..... | 9 |
| 6.7 | GARANTIA..... | 9 |
| 6.8 | ACONDICIONAMENTO | 10 |
| 6.9 | APRESENTAÇÃO DA PROPOSTA TÉCNICA | 10 |
| 6.10 | CARACTERÍSTICAS TÉCNICAS..... | 10 |



Especificação Técnica no.20

Versão no.01 data: 02/03/2018

Assunto: Relé Fotoeletrônico

Áreas de aplicação

Perímetro: Brasil

Função Apoio: -

Função Serviço: -

Linha de Negócio: Infraestrutura e Redes

| | |
|---|----|
| 6.10.1. Informações do Fabricante | 10 |
| 7. ANEXOS | 11 |

OPERAÇÃO E MANUTENÇÃO BRASIL
Victor Balbontin Artus

Assunto: Relé Fotoeletrônico**Áreas de aplicação**

Perímetro: Brasil

Função Apoio: -

Função Serviço: -

Linha de Negócio: Infraestrutura e Redes

1. OBJETIVOS DO DOCUMENTO E ÁREA DE APLICAÇÃO

O documento define os requisitos gerais aplicados ao projeto, fabricação, ensaios, inspeção, embalagem e garantia do Relés Fotoeletrônicos destinados à iluminação pública.

Este documento se aplica a Infraestruturas e Redes Brasil.

2. GESTÃO DA VERSÃO DO DOCUMENTO

| Versão | Data | Descrição das mudanças |
|--------|------------|----------------------------------|
| 1 | 02/03/2018 | Emissão da especificação técnica |
| | | |
| | | |

3. UNIDADES DA VERSÃO DO DOCUMENTO

Responsável pela elaboração do documento:

- Operação e Manutenção Brasil.

Responsável pela autorização do documento:

- Qualidade de Processos.

4. REFERÊNCIAS

- ABNT IEC/TS 60815-1, Seleção e dimensionamento de isoladores para alta-tensão para uso sob condições de poluição - Parte 1: Definições, informações e princípios gerais;
- NBR 5123, Relé fotoelétrico e tomada para iluminação – Especificação e Método de Ensaio;
- NBR 5461, Iluminação – Terminologia;
- NBR IEC 60529, Graus de proteção para invólucros de equipamentos elétricos (código IP);
- NBR 6323, Produto de aço ou ferro fundido - Especificação;
- NBR 7397, Produto de aço ou ferro fundido revestido de zinco por imersão a quente - Determinação da massa do revestimento por unidade de área - Método de ensaio;
- NBR 7398, Produto de aço ou ferro fundido galvanizado por imersão a quente - Verificação da aderência do revestimento - Método de ensaio;
- NBR 7399, Produto de aço ou ferro fundido galvanizado por imersão a quente - Verificação da espessura do revestimento por processo não-destrutivo - Método de ensaio;
- NBR 7400, Galvanização de produtos de aço ou ferro fundido por imersão a quente - Verificação da uniformidade do revestimento - Método de ensaio;
- NBR 8094, Material metálico revestido e não revestido - Corrosão por exposição à névoa salina - Método de ensaio.

Assunto: Relé Fotoeletrônico
Áreas de aplicação

Perímetro: Brasil

Função Apoio: -

Função Serviço: -

Linha de Negócio: Infraestrutura e Redes

5. SIGLAS E PALAVRAS-CHAVE

| Palavras Chaves | Descrição |
|------------------------------------|--|
| Relé Fotoeletrônico | Equipamento elétrico que comanda uma carga pela variação do iluminamento incidente em seu fotosensor. |
| Relé Fotoeletrônico Intercambiável | Relé fotoeletrônico que possua um dispositivo de encaixe para fixação em uma tomada (base) padrão. |
| Fotosensor | Componente que apresenta variação de característica elétrica em função da luz. |
| Gaxeta | Componente em borracha sintética, que provê a pressão de retenção no encaixe e a vedação da região de conexão elétrica e entre o relé foto controlador ou a capa e a tomada, ou entre a tomada de embutir e a luminária, reator ou chave comando de grupo. |
| Nível "liga" e nível "desliga" | Níveis de iluminamento em lux no qual a carga é respectivamente energizada e desenergizada. |

6. DESCRIÇÃO
6.1 CONDIÇÕES DE SERVIÇOS
Tabela 1: Condições de serviço

| Características | Enel Rio |
|---|------------|
| Altitude máxima (m) | <1.000 |
| Temperatura Mínima (°C) | -5° |
| Temperatura Máxima (°C) | +40° |
| Temperatura Média (°C) | +30° |
| Nível de Umidade (%) | > 80 |
| Umidade relativa média (%) | 80 |
| Pressão máxima de vento (N/m ²) | 700 |
| Nível de contaminação (ABNT IEC/TS 60815-1) | Alto (III) |
| Radiação Solar máxima (w/m ²) | 1.000 |

Assunto: Relé Fotoeletrônico
Áreas de aplicação

Perímetro: Brasil

Função Apoio: -

Função Serviço: -

Linha de Negócio: Infraestrutura e Redes

6.1.1.Tensão Nominal
Tabela 2: Características gerais

| Tensão (1) (V) | Carga (2) - Lâmpada | | |
|-------------------|----------------------------|--|--|
| | Incandescente/Mista (W) | De descarga | |
| | | Sem correção de Fator de Potência (VA) | Com correção do Fator de Potência (VA) |
| 220 | 1000 | 1800 | 500 |
| 570 | 1000 | 1800 | 500 |

NOTAS:

- 1: O fabricante deverá fornecer o dimensionamento das cargas para a tensão indicadas acima;
- 2: Carga da lâmpada refere-se ao valor máximo de carga resistiva ou indutiva a ser ligada ou desligada pelo relé, dentro dos limites de funcionamento do item 6.2 (alínea "i");
- 3: O valor do fator de potência corrigido é 0,92.

6.2 CARACTERÍSTICAS CONSTRUTIVAS

- a) O relé fotoeletrônico deve ter resistência mecânica que garanta manutenção de suas características de operação em condições normais de utilização;
- b) Qualquer dispositivo de ajuste ou componente cuja remoção (intencional ou acidental) altere os níveis de operação do relé, deve estar imobilizado por meio deste lacre;
- c) A base de montagem deve ser de material eletricamente isolante e fixada à tampa;
- d) Os contatos de encaixe devem ser de latão, estanhados eletroliticamente e fixados rigidamente à base de montagem;
- e) A gaxeta deve ser de material elástico que permita o giro do relé sem que ocorra o seu deslocamento. Deve ainda prover vedação eficiente e evitar o deslocamento indevido do relé em relação à tomada, após a montagem do conjunto;
- f) A tampa deve ser de material eletricamente isolante, estabilizado contra efeito de radiação ultravioleta e resistente ao impacto e as intempéries;
- g) O relé fotoeletrônico deverá possuir grau de proteção IP-65 e sua verificação realizada conforme item 6.5.1.8;
- h) O fotosensor do relé deverá ser quimicamente vedado, encapsulado ou hermeticamente selado;
- i) O sensor deve ser capaz de ligar e desligar a carga com iluminamentos em plano tangente à superfície do relé de acordo com a tabela abaixo, quando ensaiado a $25\text{ °C} \pm 5\text{ °C}$, com tensão e frequência nominais:

Assunto: Relé Fotoeletrônico**Áreas de aplicação**

Perímetro: Brasil

Função Apoio: -

Função Serviço: -

Linha de Negócio: Infraestrutura e Redes

Tabela 3: Nível de iluminamento para atuação na carga

| NI – Nível de iluminamento (lux) | Carga |
|----------------------------------|-----------|
| $8 \leq NI \leq 15$ | Ligada |
| $10 \leq NI \leq 20$ | Desligada |

- j) O relé deverá ser capaz de manter os valores de iluminamento para acionamento da carga, dentro da faixa descrita no item 6.2 (alínea “i”), ao longo do prazo de garantia descrito no item 6.7;
- k) O relé fotoeletrônico, numa faixa de temperatura de -5°C a 50°C , com tensão entre 90% e 110 % da tensão nominal, frequência nominal e até 96% da umidade relativa nesta faixa de temperatura, deverá ligar dentro dos limites estabelecidos no item 6.2 (alínea “i”);
- l) O relé deverá possuir um sistema de conservação de energia, que na ocasião da atuação do(s) sistema(s) de proteção, ou qualquer motivo que leve o relé a permanecer inoperante, mantenha obrigatoriamente as lâmpadas apagadas durante o dia e a noite;
- m) O relé deverá possuir no mínimo, sistema de proteção contra surtos de tensão;
- n) O sistema de proteção contra surtos do relé deverá obrigatoriamente, suportar ao ensaio de impulso de tensão conforme item 6.5.1.5;
- o) No caso de utilização de pára-raios tipo MOV (varistor de óxido metálico) o mesmo deverá ser de no mínimo 160 Joules, e estar de acordo com o item 6.2 (alínea “i”);
- p) As perdas ôhmicas do relé deverão ser inferiores a 1,5 W e verificadas conforme item 6.5.1.9 e item 6.6.3.

6.3 CARACTERÍSTICAS DIMENSIONAIS

As dimensões do relé fotoeletrônico deverão estar rigorosamente de acordo com os desenhos 190.01 e 190.02 desta ET-R.

6.4 IDENTIFICAÇÃO

O relé fotoeletrônico deve ter no mínimo as seguintes indicações, legível e indelevelmente marcadas:

- a) Modelo do fabricante;
- b) Tensão Nominal (V);
- c) Cargas máximas para lâmpadas incandescentes ou mistas (W) e de descarga (VA);
- d) Nome e/ou marca do fabricante;
- e) Mês e ano de fabricação;
- f) Tipo de contato NF - Normalmente Fechado.

6.5 APROVAÇÃO DE PROTÓTIPO E ENSAIOS DE TIPO

Todas as metodologias, procedimentos e aparelhos necessários para a realização integral dos ensaios devem estar de acordo com o descrito nesta ET-R e as normas complementares descritas no item 4.

Assunto: Relé Fotoeletrônico

Áreas de aplicação

Perímetro: Brasil

Função Apoio: -

Função Serviço: -

Linha de Negócio: Infraestrutura e Redes

6.5.1. Ensaios de Tipo

6.5.1.1. Inspeção Visual

Devem ser verificados identificações, montagem e acabamento e demais exigências do item 6.2 em todos os relés da amostra.

6.5.1.2. Verificação Dimensional e Intercambialidade em Todos os Relés da Amostra

6.5.1.3. Grupo 1 (NBR 5123) - 3 (três) Unidades

- Operação;
- Limites de funcionamento;
- Comportamento a 70°C;
- Operação.

6.5.1.4. Grupo 2 (NBR 5123) - 3 (três) Unidades

- Operação;
- Durabilidade;
- Operação.

6.5.1.5. Grupo 3 (NBR 5123) - 4 (quatro) Unidades

- Operação;
- Impulso de tensão;
- Capacidade de fechamento dos contatos;
- Operação.

6.5.1.6. Grupo 4 (NBR 5123) - 3 (três) Unidades

- Resistência a radiação ultravioleta;
- Impacto.

6.5.1.7. Grupo 5 (NBR 5123) - 3 (três) Unidades

- Operação;
- Resistência mecânica;
- Resistência à corrosão;
- Operação.

6.5.1.8. Grupo 6 (NBR 5123) - 6 (seis) Unidades

- Magnetização residual (quando aplicável);
- Grau de proteção, conforme NBR IEC 60529 e exigências do item 6.2 (alínea "g");
- Aderência da gaxeta.

Assunto: Relé Fotoeletrônico**Áreas de aplicação**

Perímetro: Brasil

Função Apoio: -

Função Serviço: -

Linha de Negócio: Infraestrutura e Redes

6.5.1.9. Verificação das Perdas - 3 (três) Unidades

- Perdas ôhmicas (< 1,5 W).

6.5.1.10. Verificação da Característica "Fail-Off" (item 5 - alínea "I") - 3 (três) Unidades

O relé deverá manter a lâmpada indicadora apagada continuamente, quando simuladas as seguintes avarias abaixo relacionadas, não simultaneamente:

- Avaria do sensor fotoeletrônico;
- Mau contato na conexão do condutor fase;
- Avaria no sistema de proteção contra surtos.

O circuito entre linha e carga deverá estar aberto quando o relé estiver submetido ao nível de iluminação de 20 lux. Esta verificação deverá ser realizada através de teste de continuidade.

6.5.2. Amostragem

A amostra do relé a ser ensaiada deve ser de 28 (vinte e oito) unidades de relés, retiradas aleatoriamente de lotes de produção, para realização dos ensaios dos grupos 1 ao 6 conforme NBR 5123 e itens 6.5.1.1, 6.5.1.2, 6.5.1.9 e 6.5.1.10.

6.5.3. Aceitação e Rejeição

- a) O protótipo do relé fotoeletrônico será considerado aprovado se todas as unidades da amostra forem capazes de satisfazer a todos os ensaios estabelecidos em 6.5.1, utilizando-se os métodos e obtendo-se os resultados descritos na NBR 5123;
- b) Nos casos de aprovação de protótipo e/ou alteração de projeto, estes deverão ocorrer sem ônus para a Enel Distribuição Rio;
- c) Opcionalmente, a critério exclusivo da Enel Distribuição Rio, poderá ser suficiente, para aceitação dos equipamentos, a avaliação de comprovantes autenticados dos Certificados de Ensaio para os ensaios relacionados em 6.5.1, desde que estes sejam emitidos por laboratórios tecnicamente reconhecidos pela Enel Distribuição Rio.

6.6 INSPEÇÃO E ENSAIOS DE RECEBIMENTO

Todas as metodologias, procedimentos e aparelhos necessários para a realização integral dos ensaios devem estar de acordo com o descrito na NBR 5123 em sua última atualização, ou norma que garanta no mínimo tais características. Deverão ser realizados os seguintes ensaios relacionados:

6.6.1. Inspeção Visual, Verificação Dimensional e Intercambialidade**6.6.2. Ensaio do grupo 9 (NBR 5123)**

- Operação;
- Comportamento a 70°C;
- Capacidade de fechamento dos contatos;
- Operação.

Assunto: Relé Fotoeletrônico
Áreas de aplicação

Perímetro: Brasil

Função Apoio: -

Função Serviço: -

Linha de Negócio: Infraestrutura e Redes

6.6.3.Verificação das Perdas Ôhmicas
6.6.4.Verificação da Característica “Fail-Off” (item 5 - alínea “I”)

O relé deverá manter a lâmpada indicadora apagada continuamente, quando simuladas as seguintes avarias abaixo relacionadas, não simultaneamente:

- Avaria do sensor fotoelétrico;
- Mau contato na conexão do condutor fase;
- Avaria no sistema de proteção contra surtos.

O circuito entre linha e carga deverá estar aberto quando o relé estiver submetido ao nível de iluminação de 20 lux. Esta verificação deverá ser realizada através de teste de continuidade.

6.6.5.Amostragem
Tabela 4: Inspeção visual, verificação dimensional e intercambialidade

| Tamanho do lote | Regime de inspeção normal, nível I, amostragem dupla e NQA 4% | | | |
|-----------------|---|---------|----|----|
| | SEQ | Amostra | Ac | Re |
| Até 90 | - | 3 | 0 | 1 |
| 91 a 500 | 1º | 8 | 0 | 2 |
| | 2º | 8 | 1 | 2 |
| 281 a 500 | 1º | 13 | 0 | 3 |
| | 2º | 13 | 3 | 4 |
| 501 a 1.200 | 1º | 20 | 1 | 4 |
| | 2º | 20 | 4 | 5 |
| 1.201 a 3.200 | 1º | 32 | 2 | 5 |
| | 2º | 32 | 6 | 7 |
| 3.201 a 10.000 | 1º | 50 | 3 | 7 |
| | 2º | 50 | 8 | 9 |
| 10.001 a 35.000 | 1º | 80 | 5 | 9 |
| | 2º | 80 | 12 | 13 |

Para os ensaios do grupo 9 (NBR 5123), verificação das perdas ôhmicas e da característica “Fail- Off”, a amostragem deverá ser a seguinte:

5 (cinco) unidades que devem satisfazer a todos os ensaios não podendo ocorrer qualquer falha, sob pena de rejeição de todo o lote.

6.7 GARANTIA

- a) O equipamento deve ser garantido pelo fornecedor contra defeitos de projeto ou fabricação, pelo período de 18 (dezoito) meses a partir do recebimento no local de entrega estabelecido na Ordem de Compra. Qualquer tipo de garantia adicional deverá ser informada e anexada à proposta do fabricante;

Assunto: Relé Fotoeletrônico
Áreas de aplicação

Perímetro: Brasil

Função Apoio: -

Função Serviço: -

Linha de Negócio: Infraestrutura e Redes

- b) O Fornecedor será obrigado a corrigir tais defeitos ou, se necessário, a substituir o equipamento, responsabilizando-se por todos os custos de material, mão-de-obra e transporte referentes à correção ou substituição do equipamento;
- c) Se o defeito for de erro de projeto ou de produção, tal que comprometa todas as unidades do lote adquirido, o fornecedor será obrigado a substituí-las, independentemente da ocorrência deste defeito em cada uma delas;
- d) O Fabricante deve garantir a assistência técnica e/ou fornecimento de componentes, mesmo após interrupção da fabricação ou alteração do projeto, por um prazo mínimo de cinco anos.

6.8 ACONDICIONAMENTO

Os equipamentos a serem remetidos deverão estar aprovados pelo Inspetor da Enel Distribuição Rio, e bem como convenientemente identificados. Esta remessa também estará sujeita a inspeção em relação ao que se segue:

- a) O acondicionamento deverá ser efetuado de modo a garantir um transporte seguro em qualquer situação de percurso a ser encontrada, protegendo o equipamento contra choques, manuseio inadequado ou outra condição adversa, da origem ao local de entrega;
- b) A embalagem será considerada satisfatória se o equipamento estiver em perfeito estado na chegada ao destino, e se suas embalagens apresentarem pesos e dimensões adequados ao manuseio, armazenamento e transporte.

6.9 APRESENTAÇÃO DA PROPOSTA TÉCNICA

A proposta de fornecimento deverá ser acompanhada de catálogos, especificações técnicas, desenhos e descrição completa de todos os componentes ou acessórios. A proposta de fornecimento deve, também conter características técnicas garantidas.

6.10 CARACTERÍSTICAS TÉCNICAS
6.10.1. Informações do Fabricante

- Nome;
- Endereço;
- Pessoa a contatar;
- Telefone/Fax/e-mail;
- Nome do representante.

Tabela 5: Características técnicas garantidas

| Descrição | Unidade | Solicitado | Proposto |
|--|---------|--------------------------------|----------|
| Tipo (modelo) do relé | - | - | - |
| Sistema de conservação de energia | - | Conforme item 6.2 (alínea "I") | - |
| Tensão nominal em Vca | V | 220 ou 570 | - |
| NI – Nível de iluminação para ligar a carga | lux | $8 \leq NI \leq 15$ | - |
| NI – Nível de iluminação para desligar a carga | lux | $10 \leq NI \leq 20$ | - |

Assunto: Relé Fotoeletrônico**Áreas de aplicação**

Perímetro: Brasil

Função Apoio: -

Função Serviço: -

Linha de Negócio: Infraestrutura e Redes

| | | | |
|---|----|--|---|
| Corrente nominal | A | 10 | - |
| Frequência nominal | Hz | 60 | - |
| Material da tampa | - | Conforme item 6.2 (alínea "f") | - |
| Material dos contatos de encaixe | - | Conforme item 6.2 (alínea "d") | - |
| Material da gaxeta | - | Conforme item 6.2 (alínea "e") | - |
| Sistema de proteção contra surtos de tensão | - | Conforme item 6.2 (alíneas "m", "n" e "o") | - |
| Cargas nominais para as condições normais | - | Conforme item 6.1.1 | - |
| Identificação | - | Conforme item 6.4 | - |
| Grau de proteção | IP | Conforme item 6.2 (alínea "g") | - |
| Perdas Ôhmicas | W | Conforme item 6.2 (alínea "p") | - |
| Dimensões | mm | Conforme item 6.3 | - |

7. ANEXOS

- D190.01 - Relé Fotoeletrônico 220V;
- D190.02 - Relé Fotoeletrônico 570V.

Assunto: Relé Fotoeletrônico

Áreas de aplicação

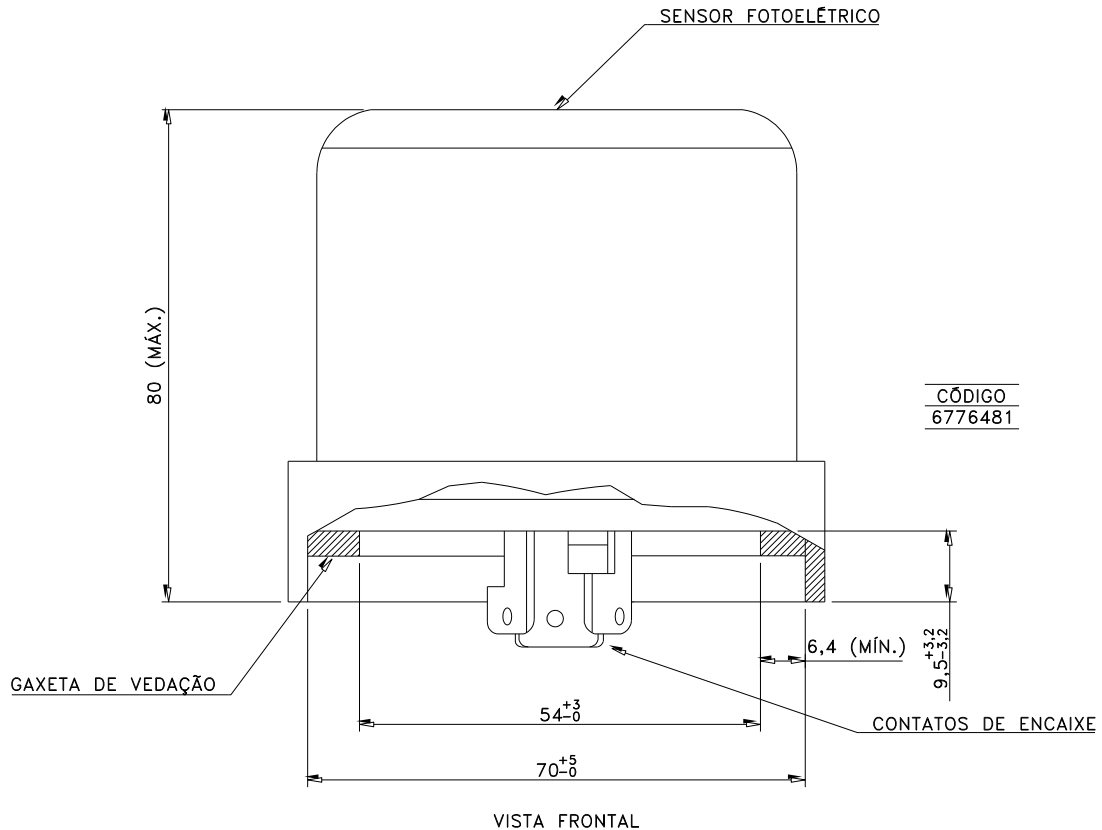
Perímetro: Brasil

Função Apoio: -

Função Serviço: -

Linha de Negócio: Infraestrutura e Redes

D190.01 - Relé Fotoeletrônico 220V



NOTAS: 1 – MATERIAL:

- a) BASE DE MONTAGEM: MATERIAL ELETRICAMENTE ISOLANTE E FIXADO À TAMPA;
- b) GAXETA DE VEDAÇÃO: ESPUMA DE BORRACHA SINTÉTICA;
- c) TAMPA: MATERIAL ELETRICAMENTE ISOLANTE ESTABILIZADO CONTRA OS RAIOS ULTRA-VIOLETA, RESISTENTE A IMPACTOS E AS INTEMPÉRIES;
- d) CONTATOS DE ENCAIXE: LATÃO ESTANHADO;
- e) FOTOSENSOR: QUIMICAMENTE VEDADO, ENCAPSULADO OU HERMETICAMENTE SELADO.

2 – IDENTIFICAÇÃO:

- a) MODELO;
- b) TENSÃO NOMINAL;
- c) CARGA MÁXIMA PARA LÂMPADAS INCANDESCENTES OU MISTAS (W) E DE DESCARGA (VA);
- d) NOME E MARCA DO FABRICANTE;
- e) MÊS E ANO DE FABRICAÇÃO;
- f) TIPO DE CONTATO: NF (NORMAMENTE FECHADO) "FAIL-OFF".

- 3 – O RELÉ DEVE POSSUIR SISTEMA DE PROTEÇÃO CONTRA SURTOS, O QUAL OBRIGATORIAMENTE DEVERÁ SUPOSTAR NO MÍNIMO AOS VALORES REFERENTES AOS ENSAIOS DO GRUPO 3 DA NBR 5123. NO CASO DE UTILIZAÇÃO DE PÁRA-RAIOS DO TIPO MOV (VARISTOR DE ÓXIDO METÁLICO), O MESMO DEVERÁ SER DE NO MÍNIMO 160J;
- 4 – O RELÉ DEVERÁ POSSUIR UM SISTEMA DE CONSERVAÇÃO DE ENERGIA, QUE NA OCASIÃO DA ATUAÇÃO DO(S) SISTEMA(S) DE PROTEÇÃO, OU QUALQUER MOTIVO QUE LEVE O RELÉ A PERMANECER INOPERANTE, MANTENHA OBRIGATORIAMENTE AS LÂMPADAS APAGADAS DURANTE O DIA E A NOITE;
- 5 – FABRICAÇÃO, INSPEÇÃO, ENSAIOS DE RECEBIMENTO E DEMAIS CARACTERÍSTICAS, CONFORME ET-R 190.
- 6 – GARANTIA: O MATERIAL DEVE SER GARANTIDO PELO PERÍODO DE 18 MESES A PARTIR DA SUA ENTRADA EM OPERAÇÃO OU 24 MESES A PARTIR DA SUA DATA DE ENTREGA, PREVALECENDO O QUE OCORRER PRIMEIRO.

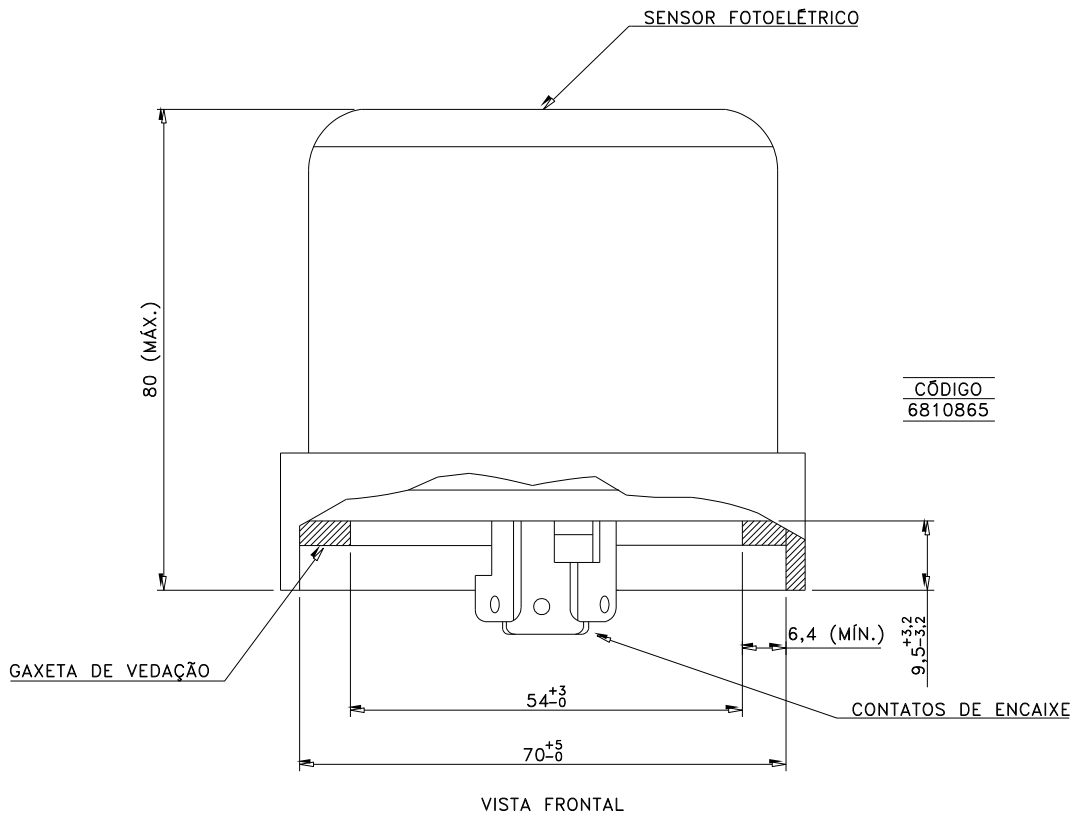
Assunto: Relé Fotoeletrônico
Áreas de aplicação

Perímetro: Brasil

Função Apoio: -

Função Serviço: -

Linha de Negócio: Infraestrutura e Redes

D190.02 - Relé Fotoeletrônico 570V

NOTAS: 1 - MATERIAL:

- a) BASE DE MONTAGEM: MATERIAL ELETRICAMENTE ISOLANTE E FIXADO À TAMPA;
- b) GAXETA DE VEDAÇÃO: ESPUMA DE BORRACHA SINTÉTICA;
- c) TAMPA: MATERIAL ELETRICAMENTE ISOLANTE ESTABILIZADO CONTRA OS RAIOS ULTRA-VIOLETA, RESISTENTE A IMPACTOS E AS INTEMPÉRIES;
- d) CONTATOS DE ENCAIXE: LATÃO ESTANHADO;
- e) FOTOSENSOR: QUIMICAMENTE VEDADO, ENCAPSULADO OU HERMETICAMENTE SELADO.

2 - IDENTIFICAÇÃO:

- a) MODELO;
- b) TENSÃO NOMINAL;
- c) CARGA MÁXIMA PARA LÂMPADAS INCANDESCENTES OU MISTAS (W) E DE DESCARGA (VA);
- d) NOME E MARCA DO FABRICANTE;
- e) MÊS E ANO DE FABRICAÇÃO;
- f) TIPO DE CONTATO: NF (NORMAMENTE FECHADO) "FAIL-OFF".

3 - O RELÉ DEVE POSSUIR SISTEMA DE PROTEÇÃO CONTRA SURTOS, O QUAL OBRIGATORIAMENTE DEVERÁ SUPORTAR NO MÍNIMO AOS VALORES REFERENTES AOS ENSAIOS DO GRUPO 3 DA NBR 5123. NO CASO DE UTILIZAÇÃO DE PÁRA-RAIOS DO TIPO MOV (VARISTOR DE ÓXIDO METÁLICO), O MESMO DEVERÁ SER DE NO MÍNIMO 160J;

4 - O RELÉ DEVERÁ POSSUIR UM SISTEMA DE CONSERVAÇÃO DE ENERGIA, QUE NA OCASIÃO DA ATUAÇÃO DO(S) SISTEMA(S) DE PROTEÇÃO, OU QUALQUER MOTIVO QUE LEVE O RELÉ A PERMANECER INOPERANTE, MANTENHA OBRIGATORIAMENTE AS LÂMPADAS APAGADAS DURANTE O DIA E A NOITE;

5 - FABRICAÇÃO, INSPEÇÃO, ENSAIOS DE RECEBIMENTO E DEMAIS CARACTERÍSTICAS, CONFORME ET-R 190.

6 - GARANTIA: O MATERIAL DEVE SER GARANTIDO PELO PERÍODO DE 18 MESES A PARTIR DA SUA ENTRADA EM OPERAÇÃO OU 24 MESES A PARTIR DA SUA DATA DE ENTREGA, PREVALECENDO O QUE OCORRER PRIMEIRO.