

Assunto: Espaçador para Rede BT-MT (PM-Br 530.03.2)**Áreas de aplicação**

Perímetro: Brasil

Função Apoio: -

Função Serviço: -

Linha de Negócio: Infraestrutura e Redes

CONTEÚDO

1.	OBJETIVOS DO DOCUMENTO E ÁREA DE APLICAÇÃO	2
2.	GESTÃO DA VERSÃO DO DOCUMENTO.....	2
3.	UNIDADES RESPONSÁVEIS PELO DOCUMENTO	2
4.	REFERÊNCIAS	3
5.	POSIÇÃO DO PROCESSO COM RELAÇÃO À ESTRUTURA ORGANIZACIONAL.....	3
6.	SIGLAS E PALAVRAS-CHAVE.....	4
7.	MATERIAL.....	5
7.1	Características Construtivas.....	6
7.2	Características Mecânicas.....	7
7.3	Características Elétricas	7
7.4	Identificação.....	7
7.4.1.	No espaçador.....	7
7.4.2.	Na embalagem.....	7
7.5	Ensaios	7
7.5.1.	Ensaios de Tipo	7
7.5.2.	Ensaios de Recebimento.....	8
7.6	Amostragem.....	8
7.7	Transporte, Embalagem e Acondicionamento	8
7.8	Fornecimento	8
7.9	Garantia	8
8.	ANEXOS.....	9
8.1	Características Técnicas Garantidas - CTG.....	9

RESPONSÁVEL POR PM & CONSTRUCTION BRAZIL

Fernando Andrade

Assunto: Espaçador para Rede BT-MT (PM-Br 530.03.2)**Áreas de aplicação**

Perímetro: Brasil

Função Apoio: -

Função Serviço: -

Linha de Negócio: Infraestrutura e Redes

1. OBJETIVOS DO DOCUMENTO E ÁREA DE APLICAÇÃO

Este documento define os requisitos técnicos para aquisição de Espaçador para Rede BT-MT.

Este documento se aplica a ENEL Grids Brasil.

A presente política aplica-se ao Grupo Enel no que diz respeito à sua atuação no Brasil, de acordo com as leis, regulamentos, acordos coletivos e normas de governança aplicáveis, incluindo a Lei Geral de Proteção de Dados, que em qualquer situação, prevalecem sobre as disposições contidas neste documento.

A Lei Geral de Proteção de Dados, Lei nº 13.709/2018 (LGPD) e GDPR (Regulamento U.E. 2016/679 do Parlamento Europeu e do Conselho, de 27 de abril de 2016), regulamentam o tratamento de dados pessoais. A LGPD define que tratamento é toda operação realizada com dados pessoais, como as que se referem a coleta, produção, recepção, classificação, utilização, acesso, reprodução, transmissão, distribuição, processamento, arquivamento, armazenamento, eliminação, avaliação ou controle da informação, modificação, comunicação, transferência, difusão ou extração, bem como que Dados Pessoais são todas as informações relacionadas a uma pessoa natural (pessoa física), que possa torna-la identificada ou identificável (tais como: nome, CPF, endereço, nome de familiares, perfil de consumo, geolocalização, número de Unidade Consumidora, etc., os quais de forma isolada, ou associada com dois ou mais, possam identificar direta, ou indiretamente, um titular de dados pessoais).

Os Tratamentos de Dados Pessoais realizados durante as atividades descritas neste documento, deverão estar devidamente mapeados no sistema de registro de tratamento de dados pessoais do Grupo Enel, conforme a Instrução Operacional n. 3341 - Gerenciamento de Registro de Tratamento de Dados Pessoais e deverão ocorrer em consonância com as regras de Proteção De Dados Pessoais, GDS e Segurança da Informação do Grupo Enel, estabelecidas nas respectivas Políticas e Procedimentos internos, listados no item 4 deste documento.

2. GESTÃO DA VERSÃO DO DOCUMENTO

Versão	Data	Descrição das mudanças
0	16/01/2020	Emissão da especificação técnica. Desenho cancelado PM-C 530.03.1, PM-R 2182 R02, NTC23 Des.15, NTE-052-1 e MP-18-23.
1	26/03/2021	Correção nas cargas verticais. Cancelamento do PM-Br 530.03.0.
2	30/01/2023	Inclusão do código 251965. Cancelamento do documento PM-Br 530.03.1.

3. UNIDADES RESPONSÁVEIS PELO DOCUMENTO

Responsável pela elaboração do documento:

- Engineering Sup & Global St. Adoption

Responsável pela autorização do documento:

- Engineering Sup & Global St. Adoption

Assunto: Espaçador para Rede BT-MT (PM-Br 530.03.2)**Áreas de aplicação**

Perímetro: Brasil

Função Apoio: -

Função Serviço: -

Linha de Negócio: Infraestrutura e Redes

4. REFERÊNCIAS

- Procedimento Organizacional n.375 Gestão da Informação Documentada;
- Código Ético do Grupo Enel;
- Plano de Tolerância Zero à Corrupção;
- Enel Human Rights Policy;
- Enel Global Compliance Program (EGCP);
- Política do SGI;
- ISO 9001 - Sistema de Gestão da Qualidade;
- ISO 14001 - Sistema de Gestão Ambiental;
- ISO 45001 - Sistema de Gestão de Segurança e Saúde Ocupacional;
- ISO 50001- Sistema de Gestão de Energia;
- ISO 37001 - Sistema de Gestão Antisuborno;
- Policy n.344 - Application of the General Data Protection Regulation (EU Regulation2016/679) within the scope of the Enel Group;
- Procedimento Organizacional n.1626 – Aplicação da Lei Geral de Proteção de Dados Pessoais no âmbito das Empresas do Grupo Enel;
- Policy n.243 - Segurança da Informação;
- Policy n.33 – Information Classification and Protection;
- Policy n.347 – Policy Personal Data Breach Management;
- Policy n.1042 – Gerenciamento de Incidentes de Segurança de Dados Pessoais;
- Instrução Operacional n.3341 – Gerenciamento de Registro de Tratamento de Dados Pessoais;
- Instrução Operacional n.3340 – Metodologia para Processo de Avaliação de Impacto na Proteção de Dados;
- Policy n.241 – Gestão de Crises e Incidentes Brasil;
- Policy n.25 – Management of Logical Access to IT Systems;
- Policy n.37 - Enel Mobile Applications;
- Procedimento Organizacional n.34 - Application Portfolio Management;
- Procedimento Organizacional n.35 - GDS Initiatives Planning and Activation;
- Procedimento Organizacional n.36 - Solutions Development & Release Management;
- Instrução Operacional n.944 - Cyber Security Risk Management Methodology;
- ABNT NBR 5426, Planos de amostragem e procedimentos na inspeção por atributos;
- ABNT NBR 16094, Acessórios poliméricos para redes aéreas de distribuição de energia elétrica – Requisitos de desempenho e métodos de ensaio.

Notas:

- 1) O fornecedor deve disponibilizar, para o inspetor da Enel, no local da inspeção, todas as Normas acima mencionadas, em suas últimas revisões.
- 2) Deverá ser usado o Sistema Internacional de Unidades (Sistema Métrico) para todo e qualquer fornecimento a ser realizado.

5. POSIÇÃO DO PROCESSO COM RELAÇÃO À ESTRUTURA ORGANIZACIONAL

Assunto: Espaçador para Rede BT-MT (PM-Br 530.03.2)

Áreas de aplicação

Perímetro: Brasil

Função Apoio: -

Função Serviço: -

Linha de Negócio: Infraestrutura e Redes

Value Chain: Gestão da Rede

Macro Process: Gestão de Materiais

Process: Padronização de Componentes de Rede

6. SIGLAS E PALAVRAS-CHAVE

Siglas e Palavras-Chave	Descrição
ABNT/NBR	Associação Brasileira de Normas Técnicas/Normas Brasileiras
Dado Pessoal	Dado Pessoal é qualquer informação relacionada a pessoa natural identificada ou identificável, tais como nome, número de identificação, dados de localização, um identificador online ou a um ou mais dos elementos característicos de sua identidade física, fisiológica, genética, mental, econômica, cultural ou social (veja também Categorias especiais de dados pessoais).
Dados Pessoais Sensíveis (incluindo biométricos e referentes à Saúde)	<p>No contexto de proteção de dados, merece especial atenção a categoria de dado pessoal sobre origem racial ou étnica, convicção religiosa, opinião política, filiação a sindicato ou a organização de caráter religioso, filosófico ou político, dado referente à saúde ou à vida sexual, dado genético ou biométrico, quando vinculado a uma pessoa natural. Esses dados são definidos pela LGPD como Dados Pessoais Sensíveis.</p> <ul style="list-style-type: none"> Dados genéticos: dados pessoais relativos às características genéticas, hereditárias ou adquiridas de uma pessoa física que fornecem informações unívocas sobre a fisiologia ou sobre a saúde de tal pessoa física, e que resultam designadamente da análise de uma amostra biológica da pessoa física em questão; Dados biométricos: dados pessoais resultantes de um tratamento técnico específico relativo às características físicas, fisiológicas ou comportamentais de uma pessoa física que permitam ou confirmem a identificação única dessa pessoa, tais como foto, vídeo, imagens da face ou dados de impressão digital; Dados relativos à saúde: dados pessoais relacionados com a saúde física ou mental de uma pessoa física, incluindo a prestação de serviços de saúde, que revelem informações sobre o seu estado de saúde.
General Data Protection Regulation or GDPR	Regulamento (UE) 2016/679 do Parlamento Europeu e do Conselho, de 27 de abril de 2016, relativo à proteção das pessoas naturais, no que diz respeito ao tratamento de dados pessoais e à livre circulação desses dados; e que revoga a Diretiva 95/46 / CE.
Lei Geral de Proteção de Dados ou LGPD	Lei Brasileira nº 13.709/18 promulgada em 14 de agosto de 2018, posteriormente alterada pela Lei 13.853/19, que dispõe sobre o tratamento de dados pessoais, inclusive nos meios digitais, por pessoa natural ou por pessoa jurídica de direito público ou privado, com o objetivo de proteger os direitos fundamentais de liberdade e de privacidade e o livre desenvolvimento da personalidade da pessoa natural.

Assunto: Espaçador para Rede BT-MT (PM-Br 530.03.2)

Áreas de aplicação

Perímetro: Brasil

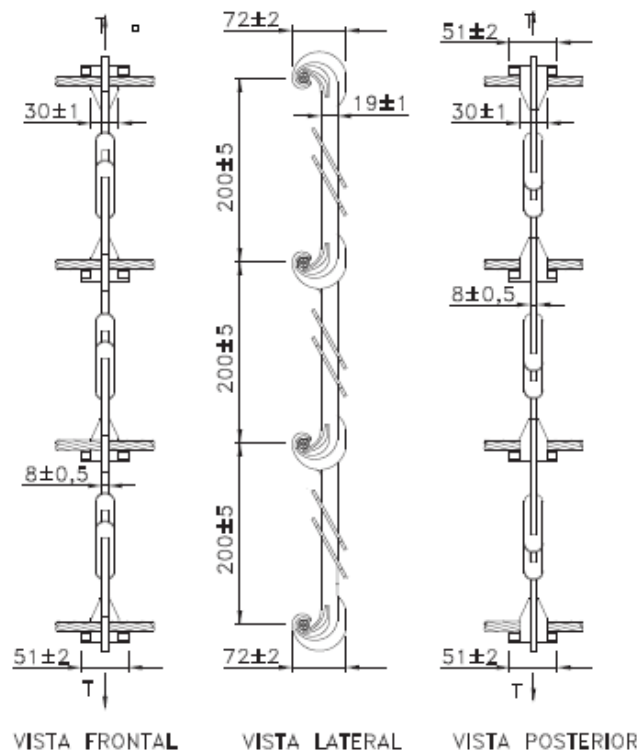
Função Apoio: -

Função Serviço: -

Linha de Negócio: Infraestrutura e Redes

Siglas e Palavras-Chave	Descrição
Titular dos Dados Pessoais	Pessoa natural a quem se referem os dados pessoais que são objeto de tratamento. Ele / ela entendido como uma pessoa natural identificada ou identificável.
Tratamento	Toda operação realizada com dados pessoais, como as que se referem a coleta, produção, recepção, classificação, utilização, acesso, reprodução, transmissão, distribuição, processamento, arquivamento, armazenamento, eliminação, avaliação ou controle da informação, modificação, comunicação, transferência, difusão ou extração.

7. MATERIAL


Figura 1 – Espaçador para 4 Cabos – Tipo 1

Assunto: Espaçador para Rede BT-MT (PM-Br 530.03.2)

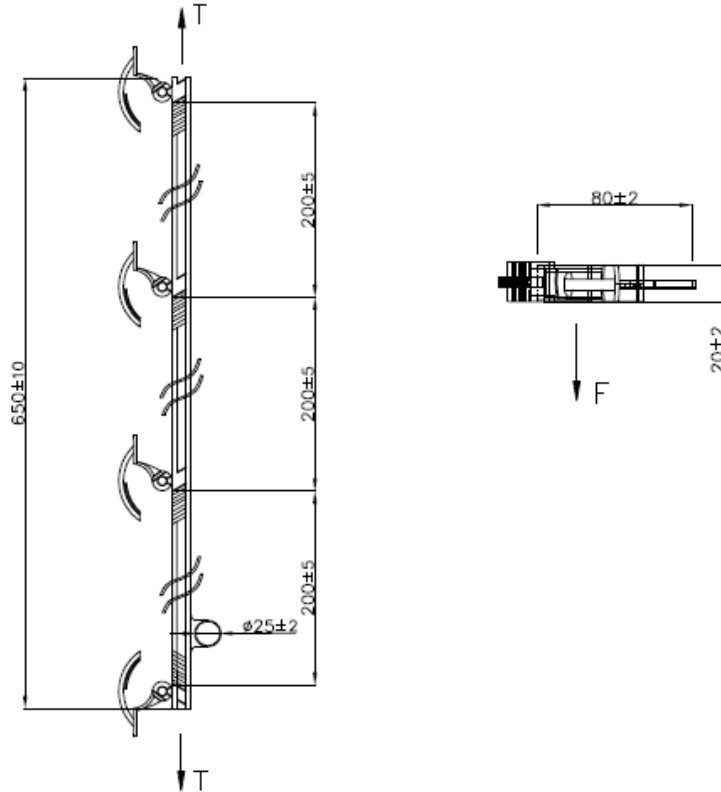
Áreas de aplicação

Perímetro: Brasil

Função Apoio: -

Função Serviço: -

Linha de Negócio: Infraestrutura e Redes


Figura 2 - Espaçador para 4 Cabos - Tipo 2

Nota: Dimensões em milímetros.

Tabela 1 – Características Mecânicas e Códigos

Tipo	Cabos de Aplicação	Carga Vertical Mínima de Curta Duração (daN)	Carga Vertical Mínima de Longa Duração (daN)	Escorregamento do Cabo por Leito (daN)	Códigos	
					Enel Grids Brasil	Enel São Paulo
1	2 AWG a 336,4 MCM	300	50	2	251965	329886
2					252028	329895

Material: Polietileno de alta densidade – PEAD, resistente aos raios ultravioletas, na cor cinza.

7.1 Características Construtivas

- O espaçador não deve apresentar fissuras, rebarbas, asperezas, estrias ou inclusões de materiais estranhos que comprometam o seu desempenho;
- O material deve ser resistente aos raios ultravioletas e ser adequado para o clima tropical, sujeito a fortes chuvas, atmosfera marítima e poluição industrial;

Assunto: Espaçador para Rede BT-MT (PM-Br 530.03.2)**Áreas de aplicação**

Perímetro: Brasil

Função Apoio: -

Função Serviço: -

Linha de Negócio: Infraestrutura e Redes

c) O espaçador deve possuir aletas.

7.2 Características Mecânicas

a) O espaçador deve suportar aos esforços mecânicos indicados na Tabela 1.

7.3 Características Elétricas

a) Os espaçadores devem suportar uma tensão máxima fase-neutro de 8,7 kV e uma tensão máxima fase-fase de 15 kV.

7.4 Identificação

7.4.1. No espaçador

Cada espaçador deve ser adequadamente identificado, no próprio corpo, de forma legível e indelével, no mínimo, com as seguintes informações:

- a) Nome ou marca do fabricante;
- b) Seção do cabo utilizado;
- c) Classe de tensão;
- d) Mês e ano de fabricação.

7.4.2. Na embalagem

- a) Nome ou marca do fabricante;
- b) Identificação completa do conteúdo;
- c) Tipo e quantidade;
- d) Massa (bruta e líquida) e dimensões do volume;
- e) Nome do usuário;
- f) Número da ordem de compra.

7.5 Ensaio

Todos os ensaios descritos neste documento devem seguir as orientações da ABNT NBR 16094.

7.5.1. Ensaio de Tipo

- a) Inspeção visual e dimensional;
- b) Ensaio de verificação da resistência ao trilhamento e erosão;
- c) Ensaio de resistência à tração de escorregamento;
- d) Ensaio de resistência ao impacto;
- e) Ensaio por espectroscopia de infravermelho com transformada de Fourier (FTIR);
- f) Ensaio de medição da temperatura de fusão;
- g) Ensaio para determinação da temperatura de oxidação;
- h) Ensaio de permissividade relativa;
- i) Ensaio de medição da temperatura de fragilização;
- j) Ensaio de fissuração;
- k) Ensaio de absorção de água;
- l) Ensaio mecânicos do composto, antes e após envelhecimento em estufa de ar;

DOCUMENTO INVÁLIDO SE IMPRESSO OU GRAVADO

Assunto: Espaçador para Rede BT-MT (PM-Br 530.03.2)**Áreas de aplicação**

Perímetro: Brasil

Função Apoio: -

Função Serviço: -

Linha de Negócio: Infraestrutura e Redes

- m) Ensaios mecânicos e elétricos do composto, antes e após envelhecimento em câmara de UV;
- n) Ensaio de resistência à tração de curta duração com envelhecimento;
- o) Ensaio de resistência à tração de longa duração;
- p) Ensaio de tensão suportável à frequência industrial sob chuva;
- q) Ensaio de tensão suportável de impulso atmosférico a seco;
- r) Ensaio de radiografia digitalizada ou computadorizada.

7.5.2. Ensaios de Recebimento

Os ensaios de recebimento são os ensaios citados nas alíneas a) a d) do item 7.5.1 deste documento, acrescido dos:

- a) Ensaio de resistência à tração de curta duração;
- b) Ensaio de fiação.

Nota: O Ensaio para determinação da temperatura de oxidação pode ser realizado como ensaio complementar de recebimento.

7.6 Amostragem

As amostragens devem ser realizadas conforme ABNT NBR 16094 e ABNT NBR 5426:

- a) Inspeção visual e dimensional – Amostragem dupla, NQA 2,5% - Nível de inspeção I;
- b) Ensaio de resistência ao impacto e à tração de curta duração – Amostragem dupla, NQA 4,0% - Nível de inspeção S4;
- c) Ensaio de resistência à tração de escorregamento, resistência ao trilhamento e erosão e Ensaio de fiação – Amostragem dupla, NQA 6,5% - Nível de inspeção S2.

7.7 Transporte, Embalagem e Acondicionamento

- a) Prever embalagem que contribua com economia circular e meio ambiente, ou seja:
 - Uso de embalagem reutilizável;
 - Embalagem feita com matéria-prima reciclada.
- b) O espaçador deve ser agrupado de forma adequada para evitar avarias na peça;
- c) O material deve ser agrupado em caixas de papelão paletizadas com massa máxima de 23kg;
- d) O acondicionamento deve ser adequado ao transporte previsto, às condições de armazenagem e ao manuseio, de comum acordo entre o fabricante e usuário.

7.8 Fornecimento

Para fornecimento à Enel Grids Brasil deve-se ter protótipo previamente homologado.

7.9 Garantia

18 meses a partir da data de entrada em operação ou 24 meses, a partir da entrega, prevalecendo o prazo referente ao que ocorrer primeiro, contra qualquer defeito de fabricação, material e acondicionamento.

Assunto: Espaçador para Rede BT-MT (PM-Br 530.03.2)**Áreas de aplicação**

Perímetro: Brasil

Função Apoio: -

Função Serviço: -

Linha de Negócio: Infraestrutura e Redes

8. ANEXOS**8.1 Características Técnicas Garantidas - CTG**