

MUTAND FIGHTER

"HEROES"



デス ブレイド

取扱説明書 INSTRUCTIONS

ご注意

1. 各基板は絶対に直射日光には当てないでください。LSI (メモリー) が不良になります。
2. 本機に使用しております LSI や IC は MOS 型 FET を基本素子とした半導体集積回路ですので各基板の保管、持ち運び、移送の時は必ず導電袋かアルミハクに包んでください。
3. 強力な突発雑音 (ノイズ) や電源異常等でテレビ画面上の表示が乱れた場合は、一度電源コードのプラグを抜き差ししてください。
4. ご使用前にこの「取扱説明書」をよくお読みください。なお、この「取扱説明書」は大切に保管してください。

DE DATA EAST

4-41-10, MINAMIOGIKUBO, SUGINAMI-KU, TOKYO "167"
PHONE(03)3331-5441 FAX(03)3335-3741 TELEX 2322124 "DATA J"

LM-50046

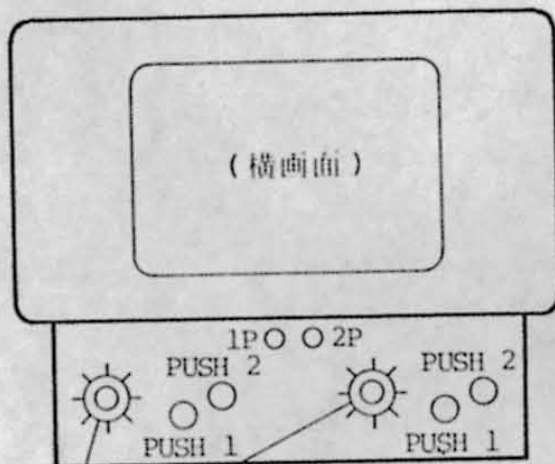
1. 設置の概要	P 1
2. ハーネスの接続	P 2
3. 電源容量	P 3
4. 使用条件	P 3
5. モニター	P 3
6. 外 形	P 4
7. 標準接続例	P 5
8. モニターとの接続	P 6
9. スピーカーの接続例	P 6
10. ディップスイッチの説明	P 7

1. 設置の概要 / INSTALLATION

1-1 CRT モニター / CRT MONITOR

横画面 / HORIZONTAL SCREEN

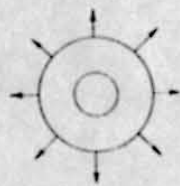
1-2 設置例 / EXAMPLE OF CABINET



8-WAYS JOYSTICK

1-3 コントロールパネルの配置 / CONTROL PANEL

例1

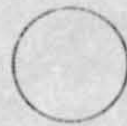


8方向レバー

8-WAYS JOYSTICK



PUSH 1



PUSH 2

※1 JOYSTICK 方向選択レバー / 8-WAYS JOYSTICK

PUSH 1 攻撃ボタン / WEAPON

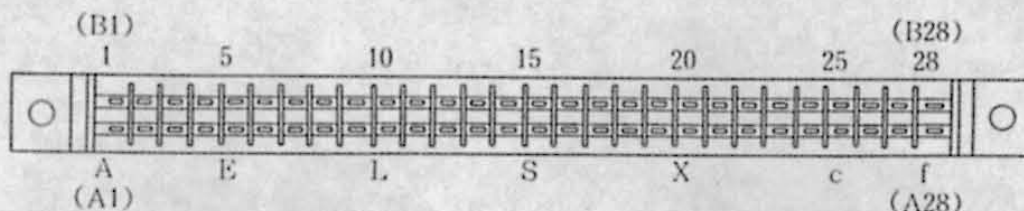
PUSH 2)

2. ハーネスの接続 / HARNESS CONNECTION

2-1 端子NO.のふり方 / TERMINAL NUMBERING

コネクター CR7E-56DA-3.96E (HRS) 3.96mm pitch

CONNECTOR 1168-056-009 (KEL) 3.96mm pitch



2-2 エッジコネクター端子の配列 / SIGNAL TO TERMINAL

半田面 SOLDER	端子番号 PIN #	部品面 PARTS SIDE
GND	A 1	GND
GND	B 2	GND
+5V	C 3	+5V
+5V	D 4	+5V
	E 5	
+12V	F 6	+12V
誤挿入防止キー MISTAKEN INPUT PREVENTION	H 7	誤挿入防止キー MISTAKEN INPUT PREVENTION
COIN COUNTER 2	J 8	COIN COUNTER 1
(GND)	K 9	(GND)
SPEAKER (-)	L 10	SPEAKER (+)
AUDIO (GND)	M 11	AUDIO (+)
VIDEO GREEN	N 12	VIDEO RED
VIDEO SYNC	P 13	VIDEO BLUE
SERVICE SWITCH	R 14	VIDEO GND
	S 15	
COIN SWITCH 2	T 16	COIN SWITCH 1
START SWITCH 2	U 17	START SWITCH 1
2P CONTROL 1 UP	V 18	1P CONTROL 1 UP
2P CONTROL 2 DOWN	W 19	1P CONTROL 2 DOWN
2P CONTROL 3 LEFT	X 20	1P CONTROL 3 LEFT
2P CONTROL 4 RIGHT	Y 21	1P CONTROL 4 RIGHT
2P CONTROL 5 PUSH 1	Z 22	1P CONTROL 5 PUSH 1
2P CONTROL 6 PUSH 2	a 23	1P CONTROL 6 PUSH 2
	b 24	
	c 25	
	d 26	
GND	e 27	GND
GND	f 28	GND

※ JAMMA コネクター表

3. 電源容量 / POWER SUPPLY

+5V	±5%	5.0A
+12V	±5%	1.0A

4. 使用条件 / OPERATION ENVIRONMENTS

	温度 TEMPERATURE	湿度 HUMIDITY
稼働時 OPERATION	5~35℃	20~80%
保存時 STORAGE	-15~65℃	10~90%

5. モニター / CRT MONITOR

5-1 色信号 R, G, B セパレート / COLOR SIGNALS R.G.B. SEPARATE

黒 / BLACK 0 ~ +0.04V

映像信号 / IMAGE SIGNAL +0.04V ~ +4.5V

5-2 同期信号 コンポジット / SYNCHRONIZE SIGNAL COMPOSITE

0 0 ~ +0.5V

1 +3V ~ +5V

5-3 画面サイズ / SCREEN IMAGE SIZE

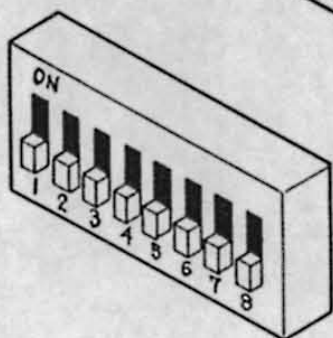
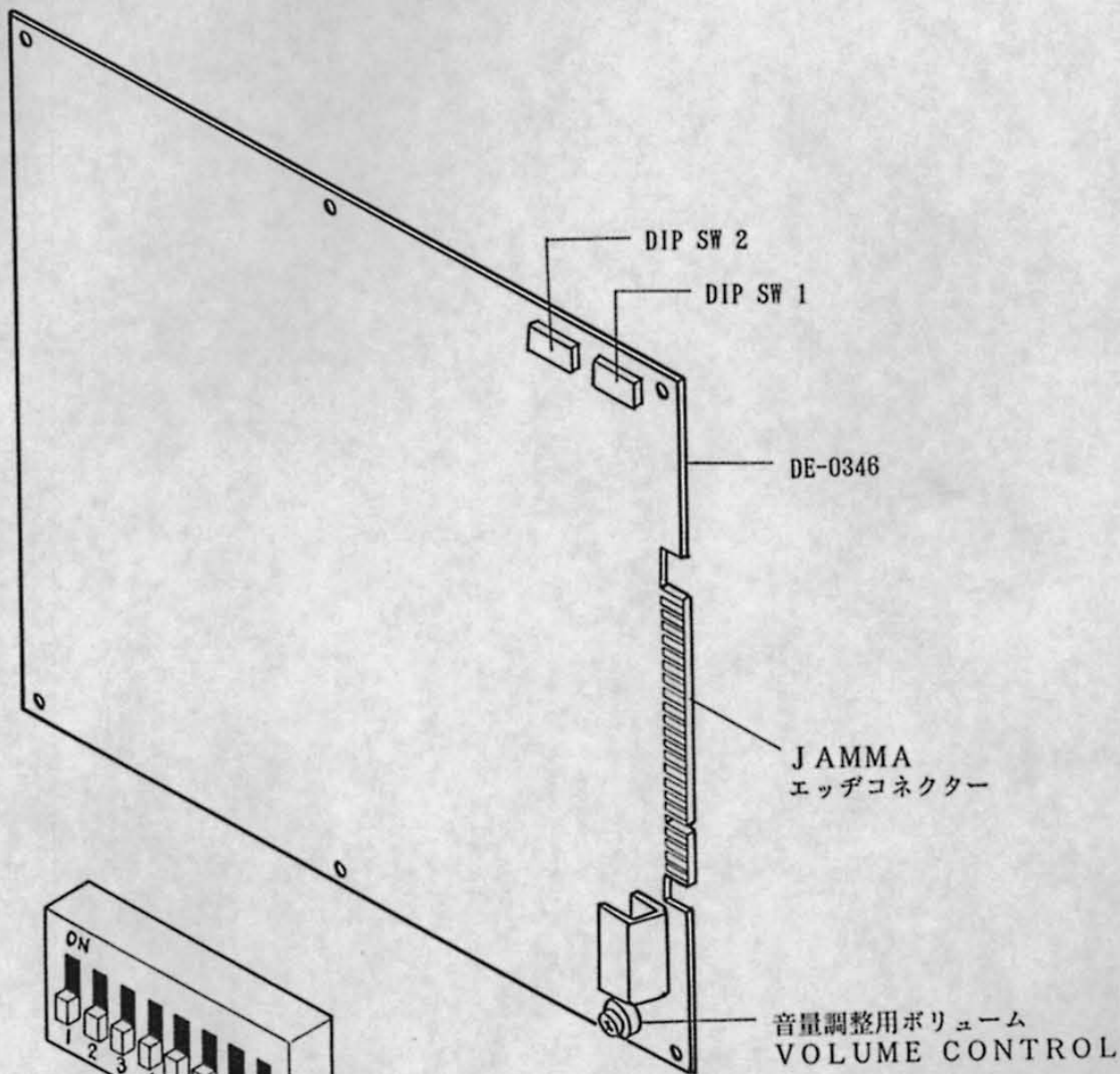
左右約10%画面サイズが縮みます。

モニターを調整し、拡大して下さい。

IMAGE MAY BE SHRUNK HORIZONTALLY BY 10%.
ADJUST MONITOR TO WIDEN THE SCREEN IMAGE.

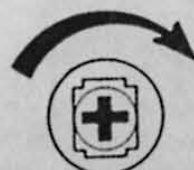
6. 外形 / DIMENSION

DE-0346 → 270mm × 370mm



DIP SW

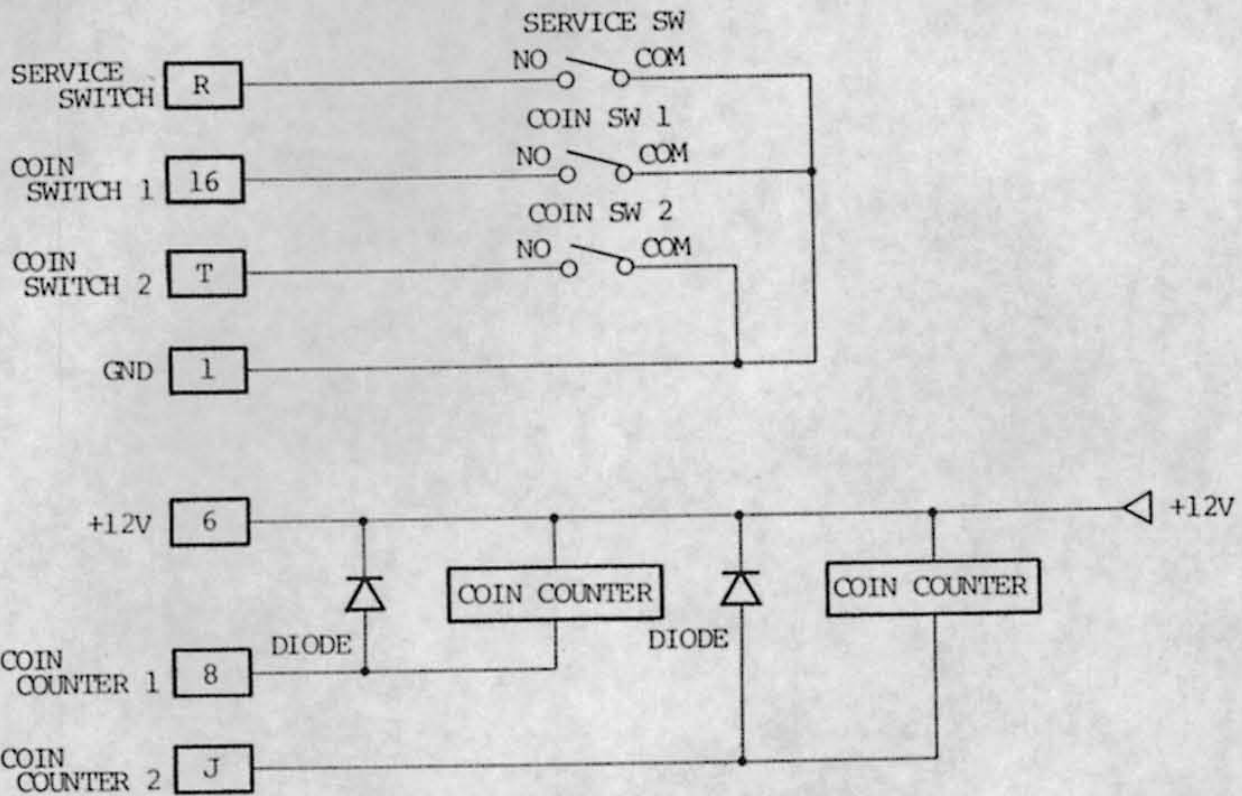
音量大
INCREASE



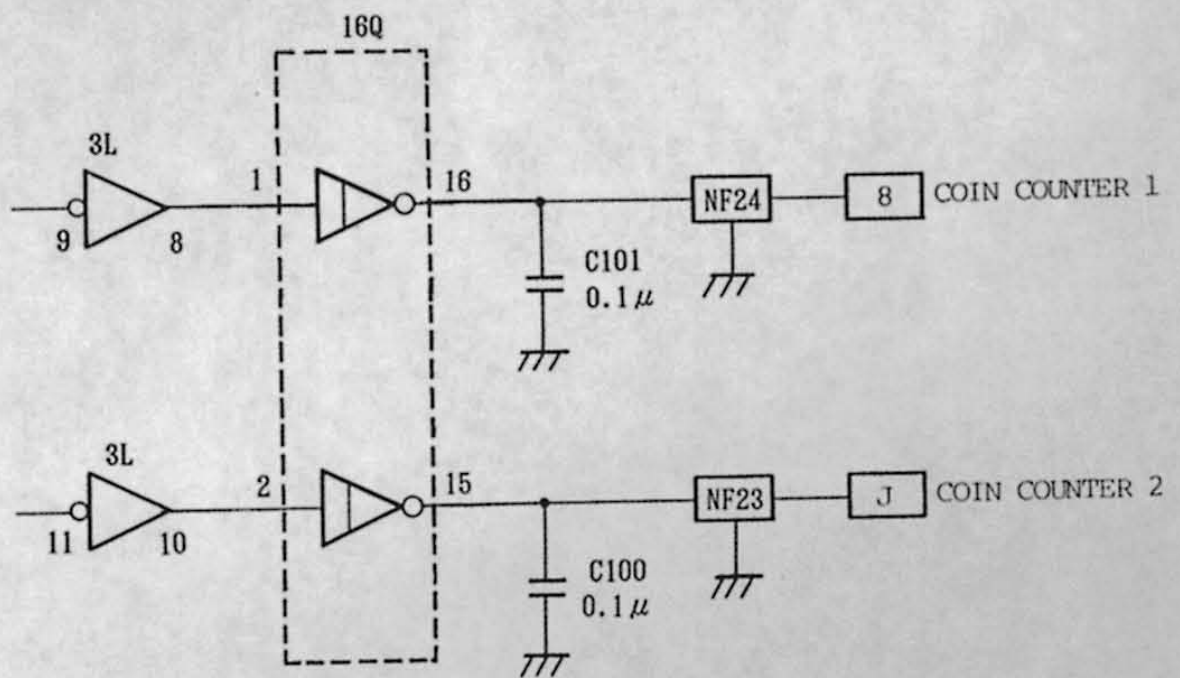
音量調整
VOLUME CONTROL

7. 標準接続例 / EXAMPLE OF STANDARD CONNECTION

7-1 コインスイッチの接続例 (2ヶ) / 2 COIN SWITCHES CAN BE INSTALLED



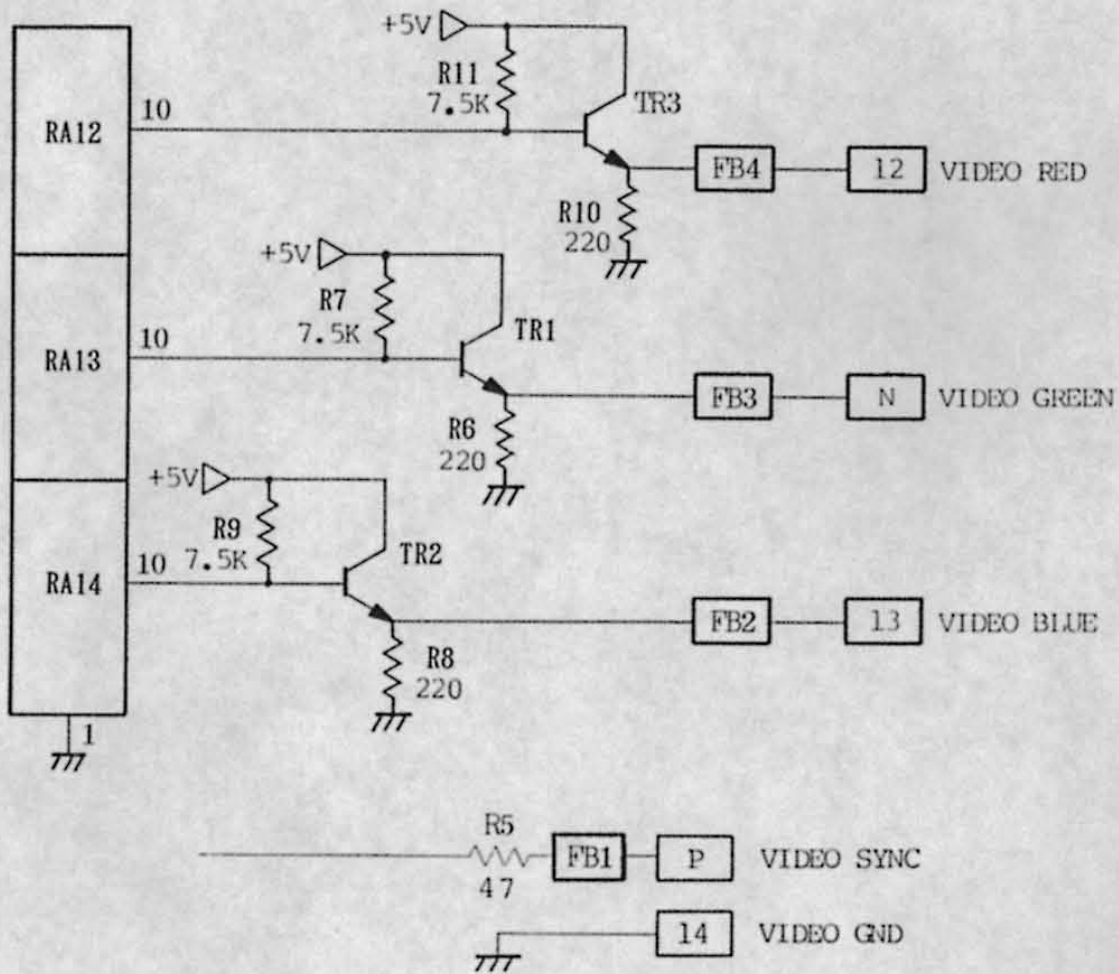
7-2 コインカウンタードライブ回路 / COIN COUNTER-DRIVE CIRCUIT



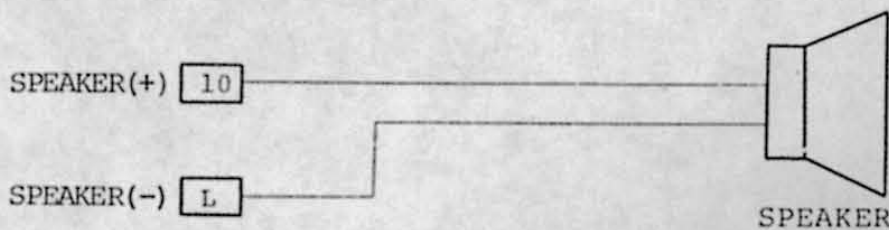
8. モニターとの接続 / EXAMPLE OF STANDARD CONNECTION

モニターの各入力が+5V系のもので同期信号が水平、垂直混合（コンポジット）のものが、接続できます。
各信号回路は、次のようになっております。

Monitor input composite signals - horiz / vert on +5V can be connected.
Circuit diagram of each signal shown below.



9. スピーカーの接続例 / SPEAKER



注) スピーカーの端子の片側をGNDに接続しないこと。

Mutant Fighter

10. ディップスイッチの説明 / DIP SWITCH SETTING

DIP SWITCH 1									
NO	SETTINGS								REMARKS
1 2 3	OFF	ON	OFF	ON	OFF	ON	OFF	ON	COIN / CREDIT COIN - MECH(COIN1)
	OFF	OFF	ON	ON	OFF	OFF	ON	ON	
	OFF	OFF	OFF	OFF	ON	ON	ON	ON	
	ICOIN	1	1	1	1	1	2	3	
	IPLAY	2	3	4	5	6	1	1	
4 5 6	OFF	ON	OFF	ON	OFF	ON	OFF	ON	COIN / CREDIT COIN - MECH(COIN2)
	OFF	OFF	ON	ON	OFF	OFF	ON	ON	
	OFF	OFF	OFF	OFF	ON	ON	ON	ON	
	ICOIN	1	1	1	1	1	2	3	
	IPLAY	2	3	4	5	6	1	1	
7	OFF				ON				画面ローテーション SCREEN ROTATION
	通常 NORMAL				反転 REVERSE				
8	OFF				ON				コンティニューコイン CONTINUE COIN
	標準クレジット NORMAL COIN CREDIT				2コインスタート方式 2 COIN START				

DIP SWITCH 2					
NO	SETTINGS				REMARKS
1 2	OFF	ON	OFF	ON	競技時間の減算速度 TIMER DECREMENT
	OFF	OFF	ON	ON	
	通常 NORMAL	遅い SLOW	やや速い FAST	速い VERY FAST	
3 4	OFF	ON	OFF	ON	ゲーム難易度 GAME DIFFICULTY
	OFF	OFF	ON	ON	
	通常 NORMAL	易 EASY	やや難 HARD	難 HARDEST	
5 6	OFF	ON	OFF	ON	ステージ別LIFE AMOUNT OF LIVES FOR EACH STAGE
	OFF	OFF	ON	ON	
	通常 NORMAL	やや少ない SLIGHTLY LOW	少ない LOW	かなり少ない VERY LOW	
7	OFF		ON		コンティニューの有無 CONTINUE MODE
	有	YES	無	NO	
8	OFF		ON		アトラクトモードの有無 ATTRACT MODE SOUND
	無	NO	有	YES	

MEMO