

namco

ドラゴンセイバー・キット説明書

— システム II —

株式会社ナムコ

「ドラゴンセイバーキット」をお買上げいただきましてありがとうございます。

この製品を正しくお使いいただくため、ご使用前にこのマニュアルをよくお読みください。

※このキットは、「システムⅡ」を『ドラゴンセイバー』に改造するためのものです。

1. キットの内容

キットには次のものが含まれていますので、よくお確かめください。

(不足している場合は、購入先へ連絡してください。)

- ①遊び方説明紙 ————— 2
- ②マニュアルステッカー ————— 1
- ③ゲーム説明書 ————— 1
- ④ROMセット ————— 1式 (ROMリスト参照)

ROMリスト

(CPU-PCボード)

ROM名	PCBのロケーションNo.	ROM名	PCBのロケーションNo.	ROM名	PCBのロケーションNo.
DO MPR0	11D	DO CHR0	11N	DO SHA	7N
DO MPR1	13D	DO CHR1	11P		
DO SPR0	11K	DO SND0	7J		
DO SPR1	13K	DO SND1	7G		
DO DAT0	13S	DO VOI1	3M		
DO DAT1	13P	DO VOI2	3L		

(VIDEO-PCボード)

ROM名	PCBのロケーションNo.	ROM名	PCBのロケーションNo.	ROM名	PCBのロケーションNo.
DO OBJ0	5B	DO OBJ2	5D	DO ROZ	1A
DO OBJ1	4B	DO OBJ3	4D	192	5G

DO :I: ←
OBJ3 :A: ←

ROM名は、点線内の数字または文字の表示を省略しています。

システムⅡ 発売機種一覧 (1990年11月末時点)

アサルト・オーダイン・未来忍者・フェリオス・ワルキューレの伝説
 ファイネストアワー・バーニングフォース・マーベルランド・球界道中記

2. PCボードの改造方法

1. 電源を切ってゲームPCボードを取り出してください。

- (1)電源プラグを抜きます。
- (2)コネクタを外し、PCボードを取り出します。
- (3)PCボードを平らな所に置きます。

※「システムⅡ」は、(CPU-PCボード側、VIDEO-PCボード側)の両面のROM交換が必要です。ROM交換は片側ずつおこなってください。

2. CPU-PCボード上のROMを抜いてください。

- (1)エッジコネクタのついているPCボードが、CPU-PCボードです。
- (2)CPU-PCボードを上にして平らな所に置きます。
- (3)PCボード上のほこりをエアか柔らかいハケなどで払い落としてください。
- (4)図1の □ の位置にROMがあれば、すべて抜きます。(P4: ROMの抜き方 参照)

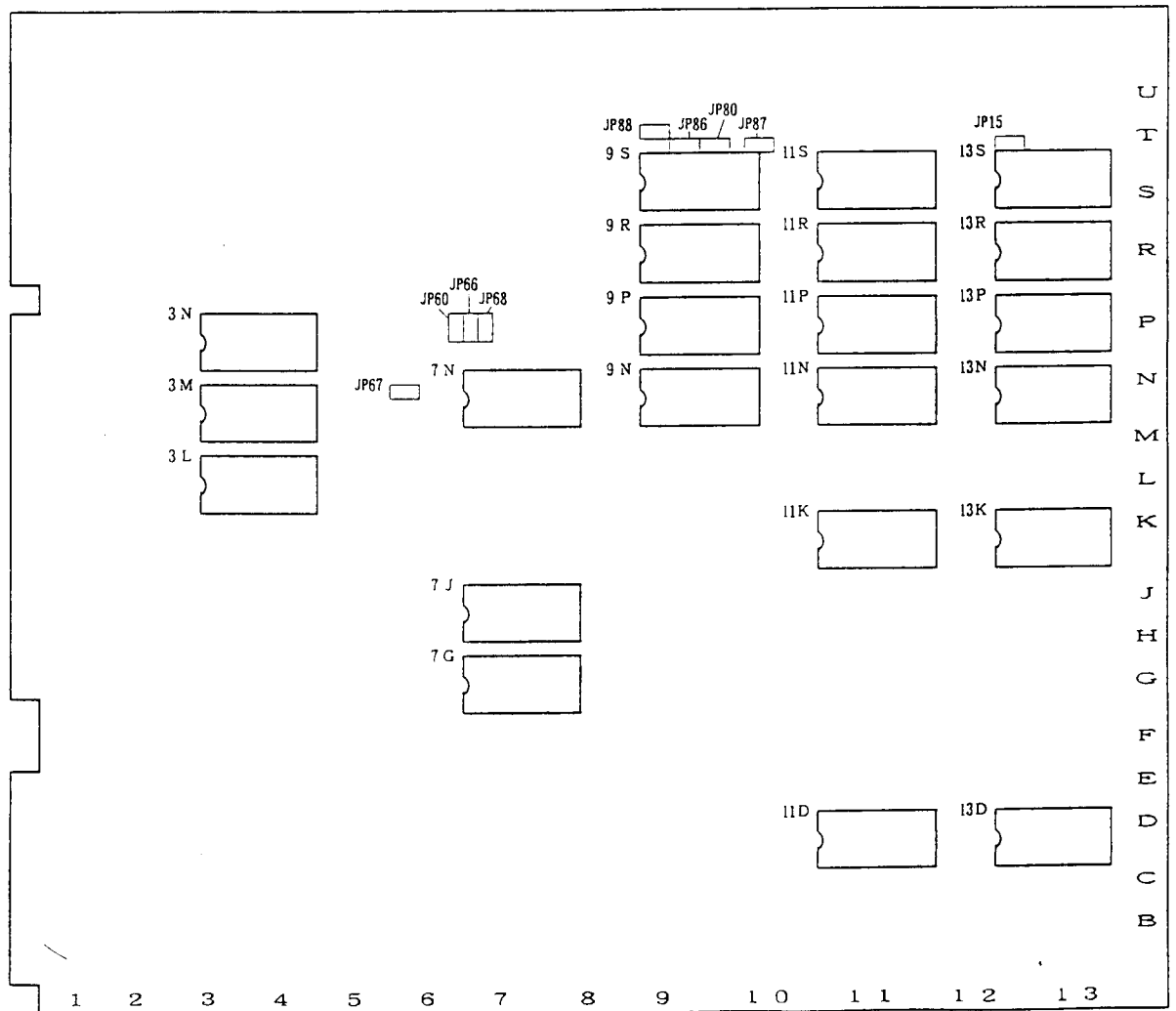


図1 (CPU-PCボード)

3. ROMを差し込みます。

- (1) ROMに貼ってあるシール（または印字）と図3を参考にして差し込む場所を決めます。
- (2) ROMの向きに注意し、図2のようにICソケットの右端に寄せて差し込みます。
- (3) ROMの足を曲げないように確実に差し込んでください。

これが目印です。周りのICと同じ向きに差し込んでください。
 逆向きに差し込んで電源を入れるとROMが破壊されます。注意してください。

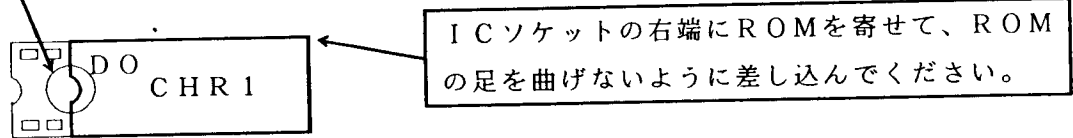


図2

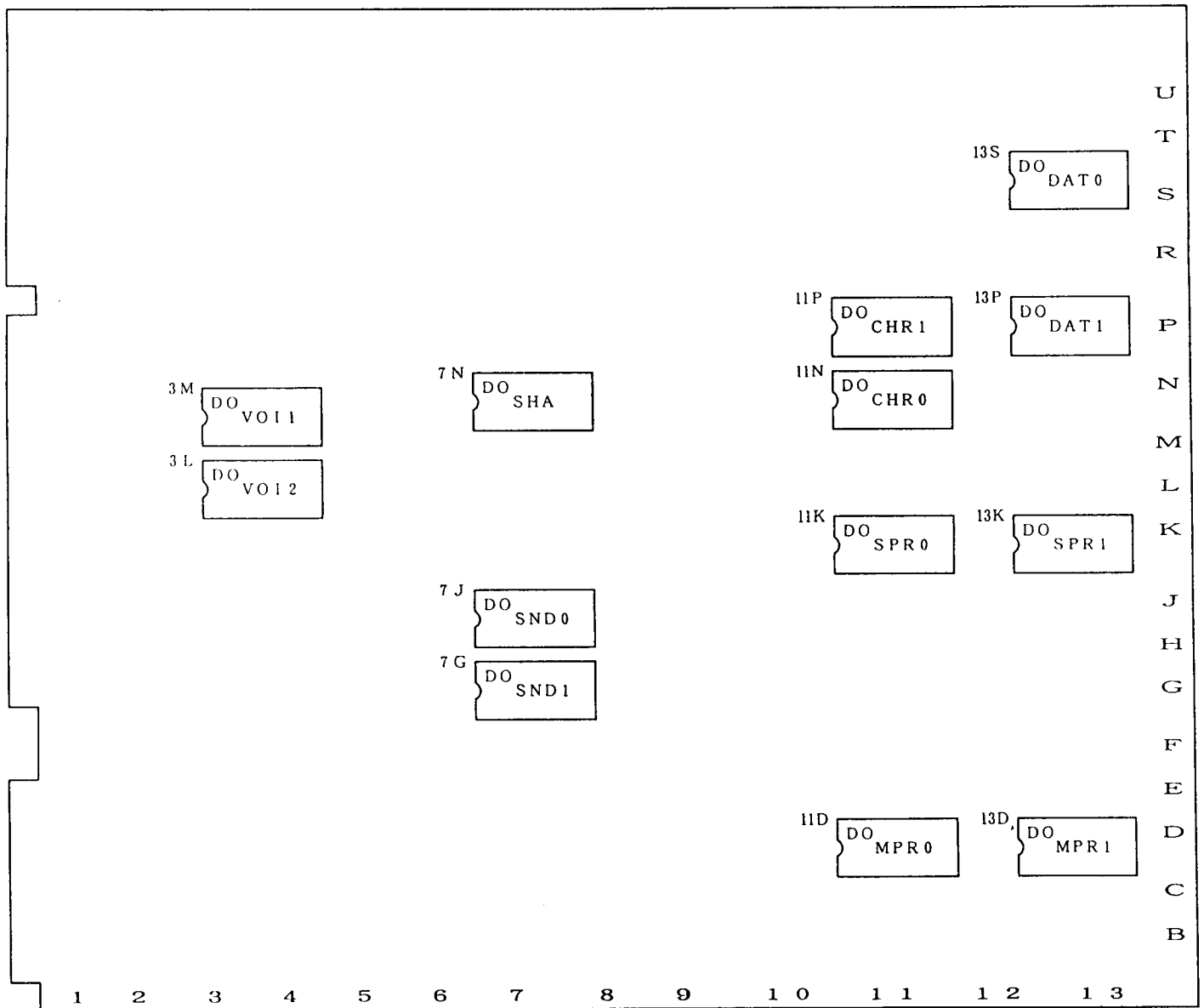


図3 (CPU-PCボード)

4. VIDEO-PCボードのROMを抜いてください。

(1) VIDEO-PCボードを上にして平らな所に置きます。

(2) PCボード上のほこりをエアか柔らかいハケなどで払い落としてください。

(3) 図4の の位置にROMがあれば、すべて抜きます。(下図: ROMの抜き方 参照)

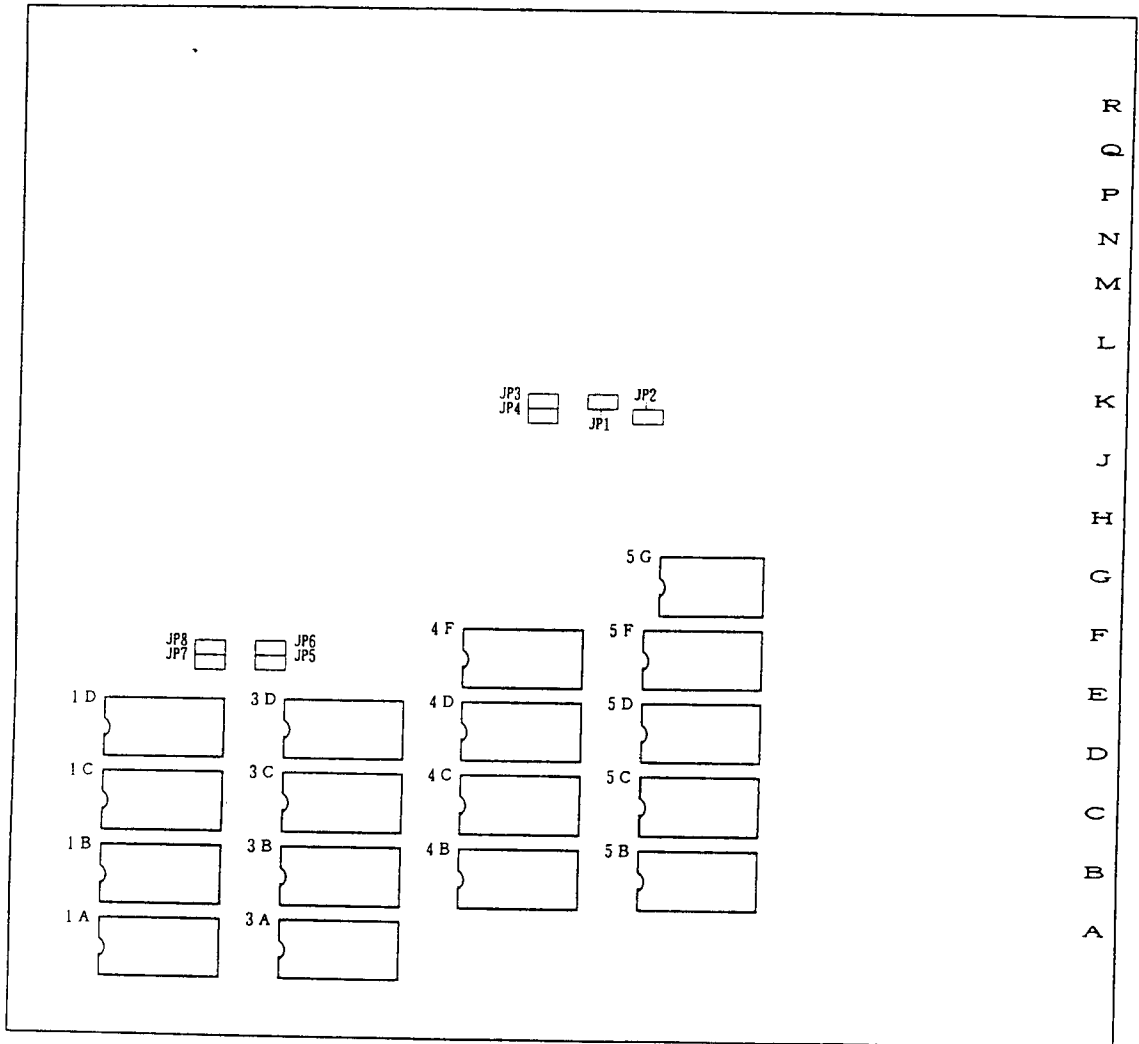


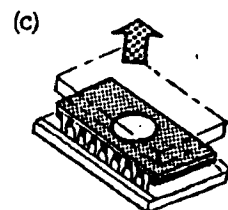
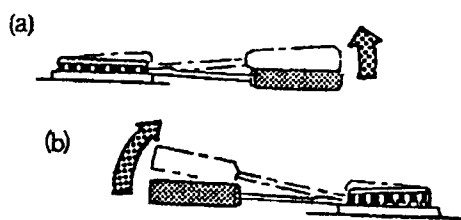
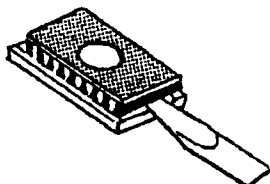
図4 (VIDEO-PCボード)

ROMの抜き方

- (a) ○ドライバーをROMとソケットの間に入れて持ち上げます。
 - (b) 片側が抜けたら、反対側も同じようにROMを持ち上げます。
 - (c) ROMがソケットから浮き上がったら、ていねいに抜いてください。
- ※ PCボード上のパターンをドライバーの先などで傷つけないように注意してください。

ドライバーの先がPCボードに触れないように注意すること。

垂直に持ち上げる。



5. VIDEO-PCボードにROMを差し込みます。

- (1)ROMに貼ってあるシール(または印字)と図6を参考にして差し込む場所を決めます。
- (2)ROMの向きに注意し、図5のようにICソケットの右端に寄せて差し込みます。
- (3)ROMの足を曲げないように確実に差し込んでください。

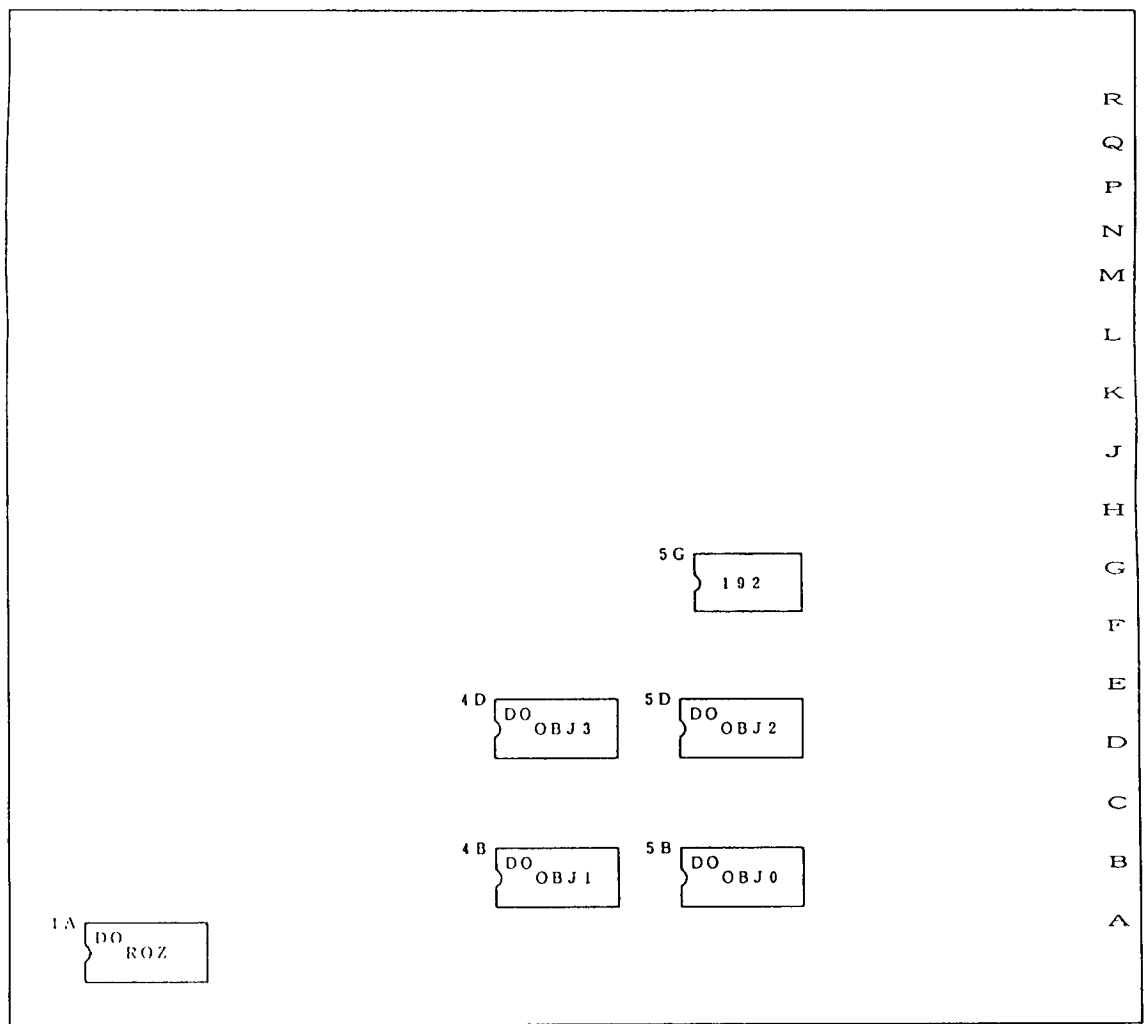
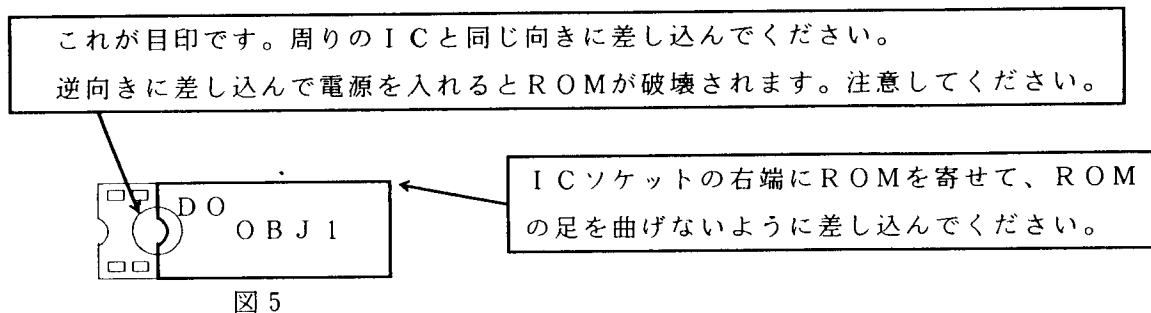


図 6 (VIDEO-PCボード)

6. オプションスイッチの設定

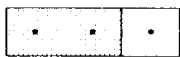

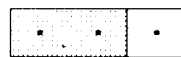

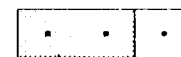


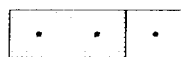

CPU-PCB上のオプションスイッチをすべて'OFF'にしてください。

	1	2	3	4	5	6	7	8
オプションスイッチ	すべて OFF							

7. ジャンパー部品の切り換え

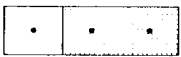

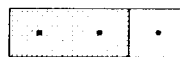
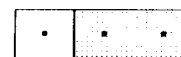



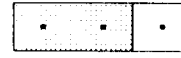
(1) CPU-PCボード上のジャンパー部品 (P2: 図1 参照) 「JP15」「JP60」「JP66」「JP67」「JP68」「JP80」「JP86」「JP87」「JP88」を下表のように切り換えます。

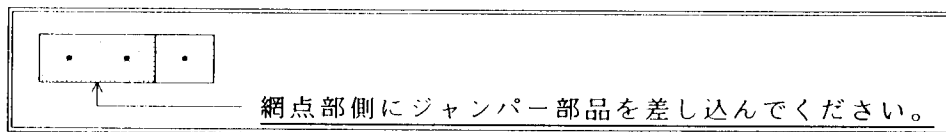
ジャンパー部品切り換え表 (CPU-PCボード)

JP15 ○ ✓ 	JP60 ○ ✓ 	JP66 ○ ✓ 	JP67 ○ ✓ 	JP68 ○ ✓ 
JP80 ○ ✓ 	JP86 ○ ✓ 	JP87 ○ ✓ 	JP88 ○ ✓ 	

(2) VIDEO-PCボード上のジャンパー部品 (P4: 図4 参照) 「JP1」「JP2」「JP3」「JP4」「JP5」「JP6」「JP7」「JP8」を下表のように切り換えます。

ジャンパー部品切り換え表 (VIDEO-PCボード)

JP1 ✓ VCC 	JP2 ✓ VCC 	JP3 ✓ GND 	JP4 ✓ GND 
JP5 ✓ VCC 	JP6 ✓ VCC 	JP7 ✓ GND 	JP8 ✓ GND 



3. 動作の確認

- (1) PCボード上の不要な屑をエアか柔らかいハケなどで払い落としてください。
- (2) 交換したROMの場所と向きおよびジャンパー部品の切り換えをもう一度確認してください。
- (3) 2枚のPCボードのコネクタが正しく接続されているのを確認してください。
- (4) PCボードを筐体に戻し、コネクタの向きを確認してから電源を入れてください。
- (5) 正常にゲームが行えればOKです。

動作しなかった場合

- ・PCボードを取り出してROMの場所やコネクタの接続をもう一度確認してください。
- ・それでも動作しない場合は、購入先もしくは裏表紙記載の連絡先へご連絡ください。

©1990 NAMCO,
ALL RIGHTS RESERVED

○メンテナンスは購入先もしくは下記へご連絡下さい。

- | | | | | | |
|------|--------------|------|--------------|--------|---------------|
| ○ナムコ | 販売部販売管理課 | 〒146 | 東京都大田区多摩川 | 2-8-5 | ☎03(756)2311 |
| ○ナムコ | サービスセンター | 〒222 | 神奈川県横浜市港北区榑町 | 2-1-60 | ☎045(543)6701 |
| ○ナムコ | 大阪 サービス スポット | 〒564 | 大阪府吹田市江の木町 | 20-10 | ☎06(338)6686 |