

## 08 太鼓櫓



- ※ 説明図にしたがって組み立ててください。
- ※ 部品を切る時は、刃物で手をけがしないように十分に気をつけてください。
- ※ のりづけする時は、しぼったタオルなどで、いつも手をきれいにしておくと、美しく仕上げられます。

### 始めに用意する道具

ハサミ、カッター、のり(速乾性の木工用ボンドなどがお薦めです)、  
定規、細い棒(のりづけ用)、コンパスの針などがたく先のとがったもの

### あるとより便利な道具

カッターマット

ピンセットまたはラジオペンチ(ギザギザが無く、先が細いものがより良いです)

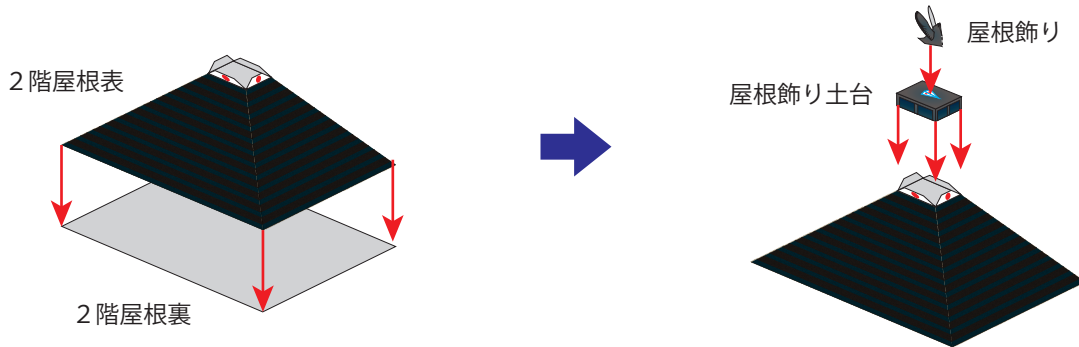
- ※ 厚手のインクジェット用紙(フォトマット紙)などにプリントすると  
作業しやすく、仕上がりがきれいです。

### 記号の説明

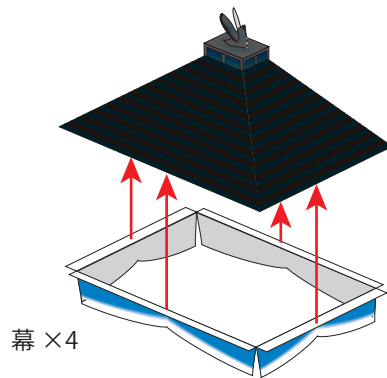
-----	やま折り
-----	たに折り
———	切り込み
//////	切りぬき
———	この位置までのりづけ
●	同じ部品同士ののりしろ
数字	ちがう部品へののりしろ
●	ちがう部品裏側へののりしろ
▶	さいごにはりませ



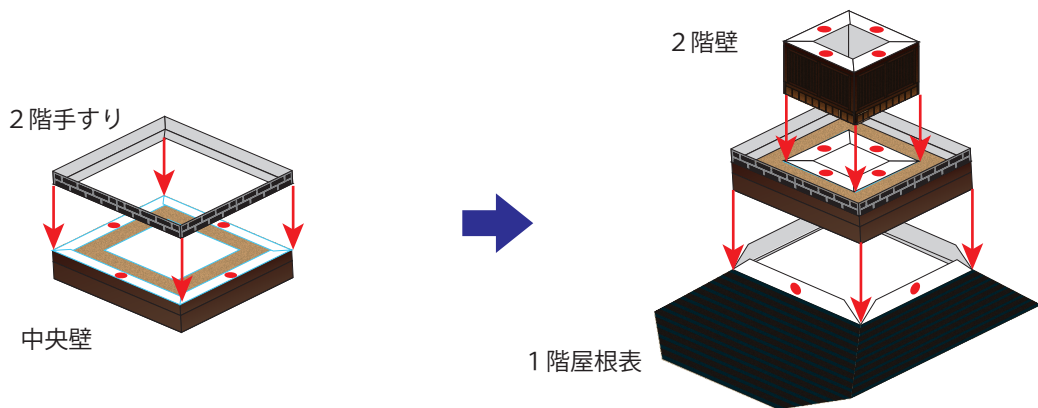
1 [2階屋根表]を、[2階屋根裏]の裏面に接着し、[屋根飾り土台][屋根飾り]を組み立て、付けます。



2 1に[幕]を付けます。

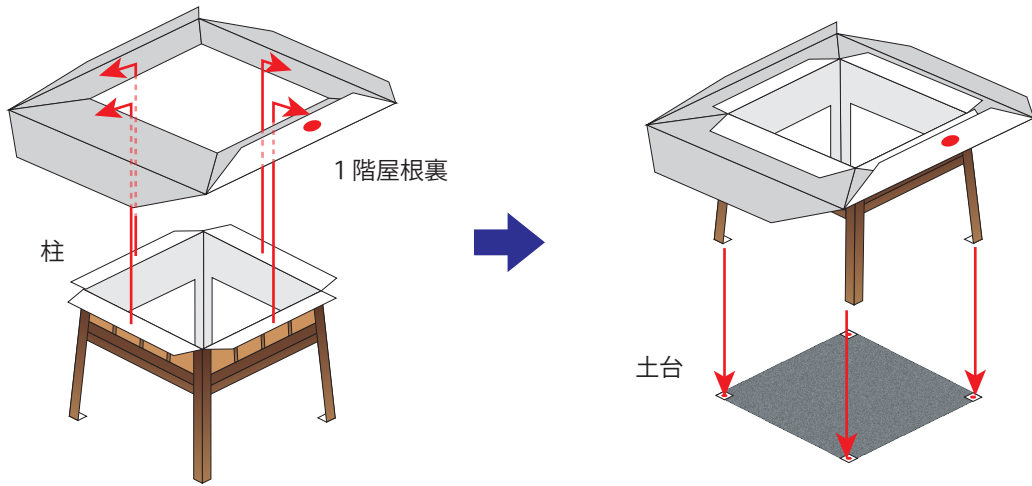


3 [2階手すり]、[中央壁]を組み立て、[1階屋根表]、[2階壁]を付けます。





4 [1階屋根裏]、[柱]を組み立て、[土台]に付けます。



5 2、3、4を付け、完成させます。

