



ҚАЗАҚСТАН РЕСПУБЛИКАСЫНЫҢ МЕМЛЕКЕТТІК СТАНДАРТЫ

ҚАЗАҚСТАН РЕСПУБЛИКАСЫНЫҢ МЕМЛЕКЕТТІК ТУЫ
Жалпы техникалық шарттар

ГОСУДАРСТВЕННЫЙ ФЛАГ РЕСПУБЛИКИ КАЗАХСТАН
Общие технические условия

ҚР СТ 988-2007

Ресми басылым

Қазақстан Республикасы Индустрия және сауда министрлігінің
Техникалық реттеу және метрология комитеті
(Мемстандарт)

Астана



ҚАЗАҚСТАН РЕСПУБЛИКАСЫНЫҢ МЕМЛЕКЕТТІК СТАНДАРТЫ

ҚАЗАҚСТАН РЕСПУБЛИКАСЫНЫҢ МЕМЛЕКЕТТІК ТУЫ

Жалпы техникалық шарттар

ҚР СТ 988-2007

Ресми басылым

**Қазақстан Республикасы Индустрия және сауда министрлігінің
Техникалық реттеу және метрология комитеті
(Мемстандарт)**

Астана

АЛҒЫСӨЗ

1 «Қазақстан стандарттау және сертификаттау институты» республикалық мемлекеттік кәсіпорны («ҚазСтИн»), Қазақстан Республикасының Мемлекеттік Туының авторы, Қазақстан Республикасының Жеңіл өнеркәсібі кәсіпорындарының қоғамдастығы, «Сымбат» Сән Академиясы» ЖАҚ, «ДӘУІР» Республикалық полиграфиялық баспа кешені, «БАЛАЛАЛАР ӘДЕБИЕТІ» баспасы, «Алматықалабезендіру» АҚ, «Абузьяров» ЖК **ӘЗІРЛЕП ЕНГІЗДІ**

2 Қазақстан Республикасы Индустрия және сауда министрлігінің Техникалық реттеу және метрология комитеті төрағасының 2007 жылғы 19 қазандағы № 578 бұйрығымен **БЕКІТІЛІП ҚОЛДАНЫСҚА ЕНГІЗІЛДІ**

**3 БІРІНШІ ТЕКСЕРУ МЕРЗІМІ
ТЕКСЕРУ КЕЗЕҢДІЛІГІ**

**2012 жылы
5 жыл**

4 Осы стандартта

«Қазақстан Республикасының мемлекеттік нышандары туралы» 4.06.2007 ж. № 258- III ҚРЗ Қазақстан Республикасының Конституциялық Заңының,

«Лицензиялау туралы» 11.01.2007 ж. № 214 - III ҚРЗ Қазақстан Республикасы Заңының,

«Техникалық реттеу туралы» 09.11.2004 жылғы № 603-II ҚРЗ Қазақстан Республикасы Заңының нормалары жүзеге асырылды

5 ҚР СТ 988-96 «Қазақстан Республикасының Мемлекеттік Туы. Техникалық шарттар» **ОРНЫНА ЕНГІЗІЛДІ**

Осы стандарттың өзгертулері туралы ақпарат жыл сайын басылып шығарылатын «Стандарттау жөніндегі нормативтік құжаттар» ақпараттық сілтемесінде, ал өзгертулер мен түзетулер мәтіні — ай сайын басылып шағарылатын «Стандарттау жөніндегі нормативтік құжаттар» ақпараттық сілтемелерінде жарияланады. Осы стандартты қайта қараған (өзгерткен, ауыстырған) немесе жойған жағдайда тиісті ақпарат «Стандарттау жөніндегі нормативтік құжаттар» ақпараттық сілтемелерінде жарияланады.

Осы стандарт Қазақстан Республикасы Индустрия және сауда министрлігінің Техникалық реттеу және метрология комитетінің рұқсатынсыз ресми басылым ретінде толықтай немесе бөлшектеп басылып шығарыла, көбейтіле және таратыла алмайды

Мазмұны

1	Қолданылу саласы	1
2	Нормативтік сілтемелер	1
3	Жалпы техникалық талаптар	2
	3.2 Мемлекеттік Тудың негізгі көрсеткіштері және сипаттамалар	2
	3.3 Шикізатқа және материалдарға қойылатын талаптар	5
	3.4 Таңбалау	6
	3.5 Буып-түю	6
4	Қабылдау ережелері	7
5	Бақылау әдістері	7
6	Тасымалдау және сақтау	7
7	Дайындаушы кепілдіктері	7
	А қосымшасы (міндетті). Қазақстан Республикасының Мемлекеттік Туы элементтерінің сұлбалық бейнесі мен әріптік белгілері	9
	Б қосымшасы (міндетті). Қазақстан Республикасының Мемлекеттік Туындағы қалықтап ұшқан қыран элементтерінің сұлбалық бейнесі мен негізгі өлшемдері	11
	В қосымшасы (міндетті). Қазақстан Республикасының Мемлекеттік Туының ұлттық өрнегінің сұлбалық бейнесі мен өлшемдері	12
	Г қосымшасы (міндетті). Қазақстан Республикасының Мемлекеттік Туының сабындағы ұштықтың сұлбалық бейнесі мен өлшемдері	13
	Қосымша (анықтамалық). Библиография	14

ҚАЗАҚСТАН РЕСПУБЛИКАСЫНЫҢ МЕМЛЕКЕТТІК СТАНДАРТЫ

ҚАЗАҚСТАН РЕСПУБЛИКАСЫНЫҢ МЕМЛЕКЕТТІК ТУЫ**Жалпы техникалық шарттар**

Енгізілген күні 2008.04.01.

1 Қолданылу саласы

Осы стандарт:

- Қазақстан Республикасының Мемлекеттік Туына таралады (бұдан әрі – Мемлекеттік Ту, ту) және оның дайындалуына жалпы техникалық шарттарды белгілейді;

- Мемлекеттік Тудың немесе оның символикасы элементтерінің бейнесі түсірілген материалдық объектіге таралады.

Мемлекеттік Туды қолдану, оның бейнесін немесе оның символикасының элементтерін материалдық объектілерде орналастыру [1] тармаққа сәйкес жүзеге асырылады. Мемлекеттік Туды және оның бейнесі түсірілген материалдық объектілерді немесе оның символикасының элементтерін дайындау [2] сәйкес жүзеге асырылады.

Стандарт ережелері Мемлекеттік Туды және оның бейнесі түсірілген материалдық объектілерді немесе оның символикасының элементтерін лицензиялау, дайындау және қолдану жөніндегі қызметті жүзеге асыратын заңды және жеке тұлғаларға арналған.

Осы стандарттың талаптарын орындау Қазақстан Республикасының ұлттық қауіпсіздігінің мүддесін қорғауды қамтамасын етеді.

2 Нормативтік сілтемелер

Осы стандартта мына стандарттарға сілтемелер пайдаланылды:

ҚР СТ 4.3-2002 Өнімді әзірлеу және өндіріске қою жүйесі. Жеңіл өнеркәсіптің өнімі. Негізгі ережелер.

ГОСТ ИСО 105-D01 Тоқыма материалдар. D01 бөлік. Химиялық тазалау әсеріне бояудың тұрақтылығын анықтау әдісі.

ГОСТ ИСО 105-E02 Тоқыма материалдар. Бояудың тұрақтылығын анықтау. E02 бөлік. Теңіз суының әсеріне бояудың тұрақтылығын анықтау әдісі.

ГОСТ 3811 Тоқыма материалдар. Маталар, тоқылмаған мата және дара бұйымдар. Сызықтық өлшемдерін, сызықтық және беттік тығыздығын анықтау әдістері.

ГОСТ 3813 Тоқыма материалдар. Маталар мен дара бұйымдар. Созылу кезінде жыртылу сипаттамаларын анықтау әдістері.

ГОСТ 6309-93 Мақта және синтетикалық тігін жіптері. Техникалық шарттар.

ГОСТ 7000-80 Тоқыма материалдар. Буып-түю, таңбалау, тасымалдау және сақтау. Техникалық шарттар.

ГОСТ 9733.0-83 Тоқыма материалдар. Физика-химиялық әсерлерге бояудың тұрақтылығын сынау әдістеріне қойылатын жалпы талаптар.

ГОСТ 9733.1 Тоқыма материалдар. Жарыққа бояудың тұрақтылығын сынау әдістері.

Ресми басылым

ГОСТ 9733.2 Тоқыма материалдар. Ауа-райы әсеріне бояудың тұрақтылығын сынау әдістері.

ГОСТ 9733.3 Тоқыма материалдар. Жасанды жарықтандыру жағдайларында жарыққа бояудың тұрақтылығын сынау әдістері.

ГОСТ 9733.4 Тоқыма материалдар. Жууға бояудың тұрақтылығын сынау әдістері.

ГОСТ 9733.13 Тоқыма материалдар. Органикалық еріткіштерге бояудың тұрақтылығын сынау әдістері.

ГОСТ 9733.27 Тоқыма материалдар. Үйкелуге бояудың тұрақтылығын сынау әдістері.

ГОСТ 10581-91 Тігін бұйымдары. Таңбалау, буып-түю, тасымалдау және сақтау.

ГОСТ 10681-75 Тоқыма материалдар. Кондиционирлеуге және сынамаларды сынауға арналған климаттық шарттар және оларды анықтау әдістері.

ГОСТ 12807 Тігін бұйымдары. Инешаншымды, тігімді және тігістерді жіктеу.

ГОСТ 16958-71 Тоқыма бұйымдар. Бұйымдарды күтуге арналған нышандар.

ГОСТ 18976 Тоқыма маталар. Үйкелуге тұрақтылықты анықтау әдісі.

ГОСТ 20566 Тоқыма маталар мен дара бұйымдар. Қабылдау ережелері және сынамаларды іріктеу әдісі.

ГОСТ 22665 Таза жібектен жасалған тігін жіптері. Техникалық шарттар.

ГОСТ 23627 – 89 Тоқыма-галантереялық тоқылған, өрілген, иірілген, тоқылған, метражды және дара бұйымдар. Бояу тұрақтылығының нормасы және оны анықтау әдісі.

Ескертпе - Осы стандартты пайдалану кезінде ағымдағы жылдың 1 қаңтарына құрастырылған «Стандарттау жөніндегі нормативтік құжаттар» сілтемесі бойынша және ағымдағы жылда жарияланған тиісті ақпараттық сілтемелер бойынша сілтемелік стандарттардың қолданысын тексерген жөн. Күні көрсетілген сілтемелер үшін стандарттың осы басылымы, күні көрсетілмегендер үшін - соңғы басылымы қолданылады. Егер стандарт ауыстырылмай жойылса, онда оған сілтеме берілген ереже бұл сілтемені қозғамайтын бөлікте қолданылады.

3 Жалпы техникалық шарттар

3.1 Мемлекеттік Ту осы стандарттың, ҚР СТ 4.3 бойынша эталон-үлгінің, белгіленген тәртіпте бекітілген техникалық сипаттаманың және технологиялық тәртіптің талаптарына сәйкес дайындалуы керек.

3.1.1 Техникалық сипаттамада қолданылатын матаның түрін, олардың үйкелуге тұрақтылығының және жыртылуға төзімділігінің нормаларын, тудың дайындалу және кесіктерін өңдеу әдісін (әдістерін), инешаншым санын, жіптердің түрлері мен нөмірлерін, әрлеу түрлерін (болса), тігім аяғын бекіту тәсілдерін, пайдалану шарттарын, (ашық ауада, үй-жай ішінде), 3.2.5 сәйкес дайын ту бояуы тұрақтылығының тобын, климаттық аумағына байланысты пайдалану жөніндегі ұсыныстарды көрсетеді.

3.1.2 Мүдделі тұлғалардың тапсырысы бойынша Мемлекеттік Туды дайындау кезінде олармен қолданылатын материалдардың түрлері келісіледі.

3.1.3 Мемлекеттік Тудың немесе оның символикасы элементтерінің бейнесі түсірілген материалдық объектілер осы стандарттың және нақты материалдық объектінің нормативтік құжаттарына сәйкес болуы және олар дайындалатын техникалық және технологиялық құжаттарға сәйкес дайындалуы керек.

3.2 Мемлекеттік Тудың негізгі көрсеткіштері мен сипаттамалары

3.2.1 Мемлекеттік Ту - ортасында шұғылалы күн, оның астында қалықтап ұшқан қыран бейнеленген тік бұрышты көгілдір түсті мата. Тудың сабының тұсында ұлттық

өрнек тік жолақ түрінде нақышталған.

3.2.2 Тудың ені мен ұзындығының арақатынасы - 1:2.

3.2.3 Шұғылалы күннің, қыранның және ұлттық өрнек бейнеленген тік жолақтың бейнесі алтын түсті болуы керек. Мемлекеттік Тудың матасы – көгілдір түсті.

3.2.4 Мемлекеттік Тудың түсі (мата мен символика элементтері) Түс атласына [3]: матаның көгілдір түсі- № 3125 U, шұғылалы күннің, қыранның, ұлттық өрнек бейнеленген тік жолақтың түсі – № 102 U сәйкес болуы керек.

3.2.5 Ашық ауада пайдалануға арналған Мемлекеттік Ту жыртылуға төзімділігі және үйкелуге тұрақтылығы бойынша жоғары сипаттамасы бар маталардан дайындалуы керек.

Ту бояуының тұрақтылығы ГОСТ 23627 бойынша:

- ашық ауада пайдалануға арналған – «ерекше төзімді» тобының нормаларына;
- ғимараттар мен үй-жайлардың ішінде пайдалануға арналған - «төзімді» тобының нормаларына сәйкес болуға тиіс.

Дайын тулар жарық әсеріне, оның ішінде жасанды жарықтандыру жағдайларында; ауа-райының, жуудың, құрғақ және ылғал үйкелістің; химиялық тазалаудың (органикалық еріткіштердің) әсеріне төзімді болуы керек.

3.2.6 Ұзындығы бойынша Мемлекеттік Тудың матасын пішу мата негізінде жүргізілуі керек.

3.2.7 Ені 1,5 м дейін ту тұтас пішіліп дайындалады.

Ені 1,5 м артық туды ГОСТ 12807 бойынша бүктемелі тігіспен немесе сыдырма тігіспен туға бойлай сырылған екі-үш матадан дайындауға болады. Сонымен, А –В қосымшаларына сәйкес жалпы түрі, бейнесі мен символикасы элементтерінің орналасуы сақталуы керек.

3.2.8 Тудағы шұғылалы күннің, қыранның, ұлттық өрнек бейнеленген жолақтың бейнесін көшіріп көрсету: мөр, жібекбаспа, кесте, жапсырма және осы стандарт талаптарына сәйкестігін қамтамасыз ететін басқа тәсілдермен жүргізіледі.

3.2.9 Баспаның пайдаланылатын түрі жайылмасыз, дақтарсыз, бос жерлерсіз, ту матасының, шұғылалы күннің, қыранның, ұлттық өрнек бейнеленген жолақтың толық боялуын қамтамасыз етуі керек.

Сурет анық, икемді, иілу кезінде жарықсыз болуға тиіс. Баспа бояуының қабаты төзімді (құбылмау) және суреттің барлық алаңы бойынша біркелкі түсірілуі керек.

Кестені пайдаланып туды дайындаған кезде шұғылалы күн, қыран және ұлттық өрнек бейнеленген тік жолақ тудың белгіленген түстік гаммасын қамтамасыз ететін алтын металданған жіппен немесе басқа материалдардан орындалуы керек.

Кестелі ту екі жағында да кестеленген екі маталардан дайындалады.

3.2.10 Ту матасының шеті ГОСТ 12807 бойынша ені 0,3-1,0 см, жабық қиығы бар қайырылған тігіспен орындалуы керек.

Тігім төзімді, тегіс болуы керек. Тігім ұшы 1,0 см кем емес ұзындықта қос кері тігіммен бекітілуі керек. Инешаншым жиілігі 5 см тігімге 15-20 кем емес болуы керек.

- Фабрикалық сапалы өңделген жиегі болған кезде ту матасының шетін өңдемесе деболады;

- Өлшемі кішкене тулардың шетін өңделген тігіспен, ал синтетикалық жіптерден - туларды ғимараттар мен үй-жайлардың ішінде пайдалану кезінде балқытумен өңдеуге болады.

Тудың өңделген жиектері тегіс, жыртықсыз және көрінетін ақауларсыз болуы керек.

3.2.11 Ту шикізат құрамы бойынша бірдей тудың матасы мен символикасының түсіне ұқсас, сондай-ақ капрон моножіптен арматураланған немесе түссіз тігін жіппен тігілуі керек.

Туды тігуге арналған жіп ылғалды өңдеуден кейін матамен бірдей отыратын және

үзілуге төзімді болуға тиіс.

3.2.12 Тулар екі бекіту түрімен:

- сапқа қалта көмегімен;
- шкаторина көмегімен дайындалады.

3.2.12.1 Қалтасы мен шкаторинаны жабық қиығы бар тігіспен ту матасының сол жағына тігеді. Қалта ені 10 см аспауы, шкаторина ені - 3 см көп емес болуы керек. Қалта немесе шкаторина қиығының қайырылған жерінің ені - 2 см болуы керек.

Қалта мен шкаторина ені Мемлекеттік Тудың өлшеміне кірмейді. Қалта мен шкаторина жыртылуға, үйкелуге және түсінің төзімділігі бойынша ту матасына ұқсас матадан дайындалады.

Тапсырыс берушінің (тұтынушының) талабы бойынша шкаторинасы бар туды синтетикалық жіптерден жасалған фалмен жиынтықтайды. Фал ұзындығын тапсырыс берушімен (тұтынушымен) келіседі. Фал ұшы балқытылуы керек.

3.2.12.2 Ту сабына пішіні мен өлшемі В қосымшасына сәйкес ұштық бекітіледі.

Саптың беті тегіс және ақауларсыз болуы керек. Саптың түсі ту матасының түсімен үйлесуі керек. Сап өлшемдері ту өлшемдеріне пропорционалды болуы керек. Тұғыр мен саптың ұштығы мата және (немесе) символикасы элементтерінің (шұғылалы күннің, қыранның және өрнек бейнеленген тік жолақтың) түсімен үйлесуі керек.

3.2.13 Тапсырушымен келісім бойынша Мемлекеттік Ту әрлеудің әр түрлерімен: тудың матасы мен оның символикасы түсімен үйлесетін түрлі (жібек, синтетикалық) материалдардан жасалған шашақтардан дайындалуы мүмкін.

3.2.14 Дайын туларда және ту мен оның символикасы элементтерінің бейнесі түсірілген тоқыма материалдардан жасалған материалдық объектілерде мына ақаулар:

- мата тұтастығының бұзылуы, оның ішінде байқалатындай жіп түйіні мен кем тоқылған жерлер;

- түсті жіптер;
- өлшемі 0,5 см көп дақтар мен ластанулар;
- бөтен қоспаларды өңдеу;
- 10 см жоғары қатты ширатпалар;
- 0,3 см көп жаншылғандар;
- негізі бойынша байқалатындай жолақтар мен арқаужіптер;
- түрлі түстілік;
- суреттің басылмауы;

- тігу, кестелеу, басу және жапсырма ақаулары: суреттің (символиканың) аяғына дейін тігілмеген элементтері, түйіндер мен ілмектердің, тігілмеген немесе дұрыс емес тігілген символика элементтері рұқсат етілмейді.

3.2.15 Мемлекеттік Тудың, шұғылалы күннің, қыранның және ұлттық өрнек бейнеленген тік жолақтың сұлбалық бейнесі мен өлшемдері, олардың матада орналасуы А – В қосымшаларына, ұштық - Г қосымшасына сәйкес болуы керек.

3.2.16 Ту өлшемі тапсырыс берушімен (тұтынушымен) келісім бойынша белгіленеді. Ені мен ұзындығы бойынша ту өлшемдерінің ауытқулары ± 2 % артық емес; шұғылалы күннің, қыранның және ұлттық өрнек бейнеленген тік жолақтың өлшемдерінен - ± 5 % болуға тиіс. Мемлекеттік Ту символикасының өлшемдерін азайту және көбейту мүмкіндігін қамтамасыз ететін дизайнерлік тепе-теңдік коэффициенттері, оның өлшемдеріне байланысты А және Б қосымшаларында (А.2 және Б.1 суреттер) ескерілген.

3.2.17 Халықаралық саммиттерді, кездесулерді, форумдарды, семинарларды, халықаралық жарыстарды жүргізу кезінде және туды шығарудың жеке жағдайларында:

- тудың сабына 3.2.12.2 ескерілмеген, сап пен тудың пішініне және өлшеміне пропорционалды басқа пішінді және өлшемді ұштықты пайдалануға (сүңгітәрізді,

шартәрізді, сопақ);

- тудың материалымен салыстырғанда төзімділігі жоғары ақ түсті матадан жасалған қалтасы мен шкаторинасы бар туды дайындауға;
- өлшемі 15x25 см үстелге қоятын және 20x30 см – автомобильдерге арналған туларды дайындауға болады.

3.2.18 Мемлекеттік Тудың немесе оның символикасының бейнесі түсірілген материалдық объектілерге қойылатын талаптар

3.2.18.1 Тоқыма материалдардан жасалған материалдық объектілерде ту матасының және (немесе) оның символикасы элементтерінің түстік гаммасы 3.2.4 сәйкес болуға тиіс.

3.2.18.2 Ту түсті басқа материалдардан жасалған Мемлекеттік Тудың немесе оның символикасының элементтері түсірілген материалдық объектілерді дайындау кезінде Мемлекеттік нышан жөніндегі республикалық комиссиямен бекітілген Қазақстан Республикасының Мемлекеттік нышандар түсінің үлгілер каталогына сәйкес болуға тиіс.

Мемлекеттік Тудың Түс каталогын немесе оның символикасының элементтерін қолданысқа енгізгенге дейін материалдық объектілерде [4] Түс атласына: ту матасының көгілдір түсі- № 3125 С және № 3125 U; шұғылалы күн, қыран және ұлттық өрнек бейнеленген тік жолақ – № 810 С және № 810 U сәйкес болуы керек.

Материалдық объектілерде Мемлекеттік Туды ұштығымен немесе онсыз сапта, тұғырда желбіреген мата түрінде бейнелеуге болады. Тудың және оның символикасының элементтерінің өлшемдері композициялық шешімге сәйкес болуға тиіс.

Мемлекеттік Тудың немесе оның символикасы элементтерінің бейнесі түсірілген материалдық объектілерді өндіру кезінде кез келген технологиялар қолданылуы мүмкін. Сонымен мыналар: символика элементтері бейнесінің анықтылығы, мата мен символика белгіленген түстер гаммасы, өлшемдерінің пропорционалдығы және композициялық шешімге сәйкестігі қамтамасыз етілуі керек.

3.2.19 Рецептураларды таңдау кезінде тудың матасы мен символикасы элементтерінің түсін қайталау үшін СМҮК халықаралық түстер каталогы пайдаланылуы мүмкін.

3.2.20 Мемлекеттік Тудың немесе оның символикасы элементтерінің бейнесі түсірілген материалдық объектілерде:

- бұлдыр бейне;
- соралар, дақтар;
- композициялық шешімде символика түсінің бұзылуы рұқсат етілмейді.

3.2.21 Материалдық объектілерде Мемлекеттік Тудың ақ-қара бейнесі А қосымшасына сәйкес болуға тиіс.

3.3 Шикізатқа және материалдарға қойылатын талаптар

3.3.1 Мемлекеттік Туды мақта, зығыр, жібек, аралас және жүн маталардан, сондай-ақ химиялық талшықтар (жіптер) қолданылған маталардан дайындайды.

Сап тұғыр мен ұштық металдан, ағаштан немесе пластиктен дайындалады.

3.3.2 Туды тігуге арналған жіп ГОСТ 6309 және ГОСТ 22665 және басқа нормативтік құжаттар талаптарына сәйкес болуы керек.

3.3.3 Мемлекеттік Туды, сондай-ақ тудың немесе оның символикасының бейнесі түсірілген материалдық объектілерді дайындау кезінде қолданылатын маталар мен бояғыштар 3.2.5 сәйкес дайын ту бояуының тұрақтылығын қамтамасыз етуі керек.

3.3.4 Мемлекеттік Тудың немесе оның символикасы элементтерінің бейнесі түсірілген материалдық объектілерді өндіру үшін осы стандарттың талаптары сақталуын қамтамасыз

ететін кез келген материалдар қолданылуы мүмкін.

Полиграфиялық өнеркәсіпте әшекейлі, түсті және макулатура қағазын пайдалануға болмайды.

3.4 Таңбалау

3.4.1 Ту бұрышының біріне:

- дайындаушы-кәсіпорынның атауы мен мекенжайы;
- дайындаушының тауар белгісі (болса);
- бұйым атауы;
- бұйым өлшемі;
- дайындалған күні;
- осы стандарттың белгісі көрсетіліп, тауар құлақшасы жапсырылады.

3.4.2 Туды таңбалау мемлекеттік және орыс тілдерінде жүргізіледі.

3.4.3 Мемлекеттік Тулармен ГОСТ 16958 бойынша бұйымдарды күту бойынша нышандар мен қолдану жөніндегі ұсыныстары бар жаднамалар қоса жіберіледі.

3.4.4 Әр будаға, бумаға немесе қорапқа 3.4.1 сәйкес деректемелерді, сондай-ақ қораптағы, бумалардағы немесе будалардағы тулардың санын және буып-түюшінің нөмірін көрсетіп, кез келген материалдардан жасалған қаптама құлақшасын немесе заттаңбаны жабыстырады.

3.4.5 Құлақшаның өлшемдері таңбалау мәтінінің анық оқылуын қамтамасыз ететіндей таңдалады.

Құлақша (заттаңба) қолдан толтыруды қоспағанда, деректемелердің бұзылуын және жуылып кетуін шеттен шығаратын типографиялық немесе басқа тәсілмен толтырылады. Жеке деректемелерді мөр басып түсіруге болады.

3.4.6 Тасымалдау таңбалау - ГОСТ 7000 бойынша.

3.4.7 Мемлекеттік Тудың немесе оның символикасы элементтерінің бейнесі түсірілген материалдық объектілерді таңбалау дайындаушы-кәсіпорынның атауын немесе оның тауар белгісін міндетті түрде көрсетіп, материалдық объектілердің нақты түрлерінің нормативтік құжаттар талаптарына сәйкес жүргізіледі.

3.5 Буып-түю

3.5.1 Мемлекеттік Ту жеке қаптамада дара бұйымдармен немесе топтық қаптамада (будалар, бумалар, қораптар және басқалар) бірнеше данадан өткізіледі. Қаптамадағы тулардың саны тапсырыс берушімен (болса) келісім бойынша. Топтық қаптама болған жағдайда, жеке қаптаманың қажеттілігі дайындаушымен немесе тапсырыс берушімен (болса) анықталады.

3.5.2 Алғашқы және топтық қаптама тасымалдау және сақтау кезінде буып-түйілген өнімнің тауарлық түрі мен сапасы сақталуын қамтамасыз етуі керек.

3.5.3 Топтық қаптамаға туларды буып-түю кезінде ол қосымша шикізаттың, материалдардың немесе өндіріс қалдықтарының кез келген түрінен жасалған ызбамен, таспамен, жіппен байлануы мүмкін.

3.5.4 Тасымалдауға арналған туларды буып-түю - ГОСТ 7000 бойынша.

3.5.5 Мемлекеттік Тудың немесе оның символикасының бейнесі түсірілген материалдық объектілерді буып-түю материалдық объектілердің нақты түрінің нормативтік құжаттар талаптарына сәйкес жүргізіледі.

4 Қабылдау ережелері

4.1 Дайын туларды қабылдау ГОСТ 20566 бойынша.

4.2 Мемлекеттік Тудың немесе оның символикасының бейнесі түсірілген материалдық объектілерді қабылдау материалдық объектілердің нақты түрінің нормативтік құжаттар талаптарына сәйкес жүргізіледі.

5 Бақылау әдістері

5.1 Сынамаларды іріктеу ГОСТ 20566 бойынша. Тулар жауын-шашын жағдайларында ГОСТ 10681 бойынша сыналуы керек. Оларды сынар алдында сол жағдайларда ашылған түрінде 24 сағаттан кем емес ұстайды.

5.2 Тудың немесе оның символикасының сызықтық өлшемдерін анықтау - ГОСТ 3811 бойынша осы стандарттың қосымшаларында көрсетілген өлшемдерді бақылауды қамтамасыз ететін өлшеу құралдарын қолданып жүргізіледі. Тудың ұзындығын өлшеу сол жағынан жүргізіледі.

5.3 Ту бояуының тұрақтылығын анықтау:

- сынау әдістеріне қойылатын жалпы талаптар - ГОСТ 9733.0 бойынша;
- теңіз суының әсеріне – ГОСТ ИСО 105-E02 бойынша;
- жарыққа – ГОСТ 9733.1 бойынша;
- ауа-райы әсеріне – ГОСТ 9733.2 бойынша;
- жасанды жарықтандыру жағдайларында жарыққа – ГОСТ 9733.3 бойынша;
- жууға – ГОСТ 9733.4 бойынша;
- органикалық еріткіштерге –ГОСТ 9733.13 бойынша;
- үйкелуге – ГОСТ 9733.27 бойынша;
- химиялық тазалау әсеріне – ГОСТ ИСО 105-D01 бойынша.

5.4 Жыртылуға төзімділігін анықтау – ГОСТ 3813 бойынша.

Тудың немесе оның символикасы элементтерінің бейнесі түсірілген материалдық объектілердегі бояудың тұрақтылығын анықтау материалдық объектілердің тиісті түрлері үшін белгіленген тәртіпте қабылданған әдістерге сәйкес жүзеге асырылады.

5.5 Жазықтығы бойынша үйкелуге тұрақтылығын анықтау – ГОСТ 18976 бойынша.

5.6 Материалдық объектілерде тудың және оның символикасы элементтерінің сыртқы түрін анықтау көзбен шолып бақылаумен жүзеге асырылады.

5.7 Бояу көмегімен басу әдісімен ту матасына түсірілген символика элементтерін бекіту сапасы мен төзімділігін анықтау ту символикасының (суретінің) ортасында ту матасын бес мәрте бүктеу әдісімен жүргізіледі. Сонымен, суретте жарылудан болатын жарықтар мен жолақтар болмауы керек.

6 Тасымалдау және сақтау

6.1 Мемлекеттік Туды тасымалдау және сақтау – ГОСТ 7000 бойынша.

6.2 Мемлекеттік Тудың немесе оның символикасының бейнесі түсірілген материалдық объектілерді тасымалдау және сақтау олардың немесе олардың қаптамасының нормативтік құжаттары талаптарына сәйкес жүргізіледі.

7 Дайындаушы кепілдіктері

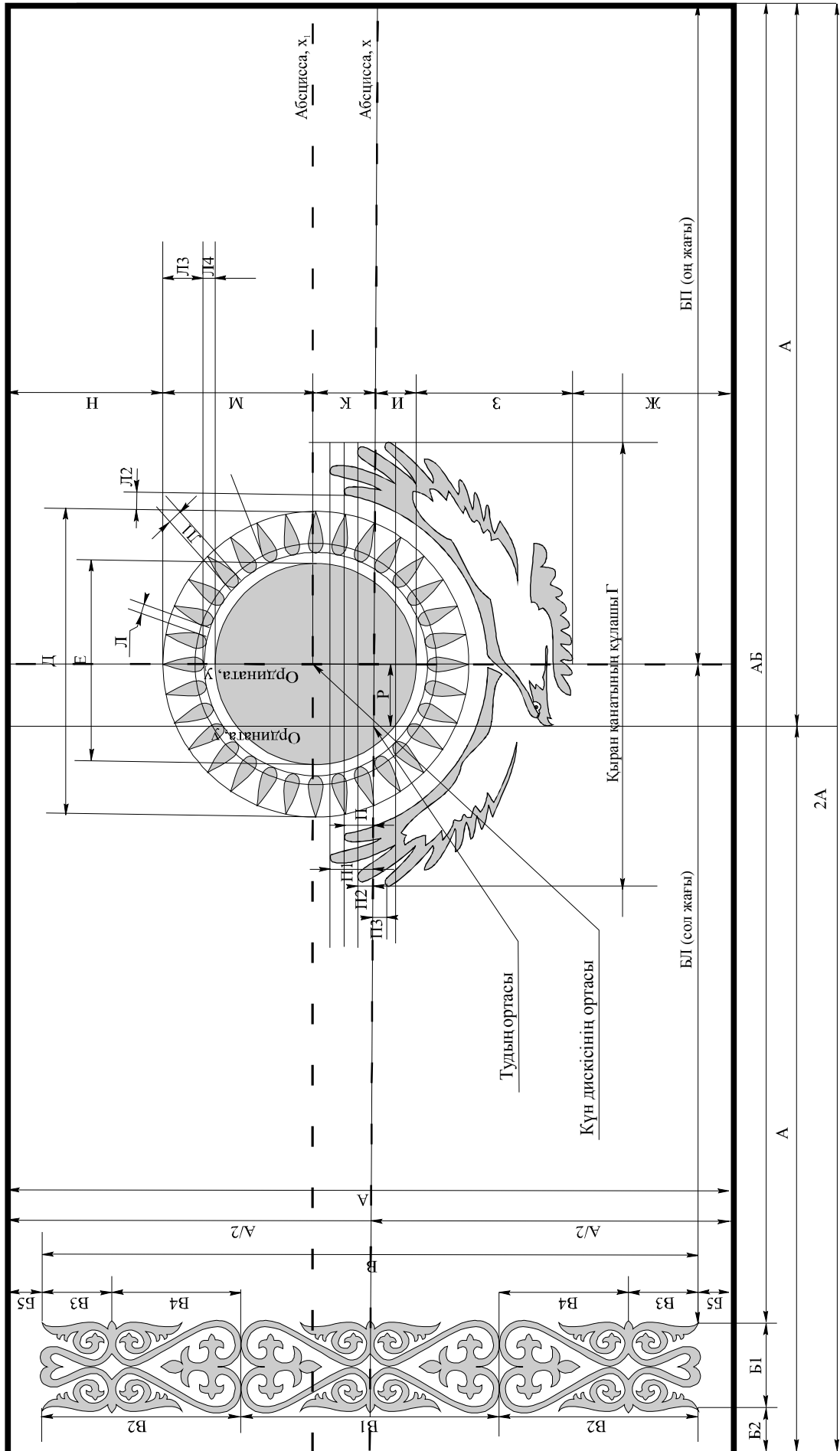
7.1 Дайындаушы тасымалдау және сақтау шарттары сақталған жағдайда Мемлекеттік

ҚР СТ 988-2007

Тудың, сондай-ақ тудың немесе оның символикасы элементтерінің бейнесі түсірілген материалдық объектілердің сапасы осы стандарт талаптарына сәйкестігіне кепілдік береді.

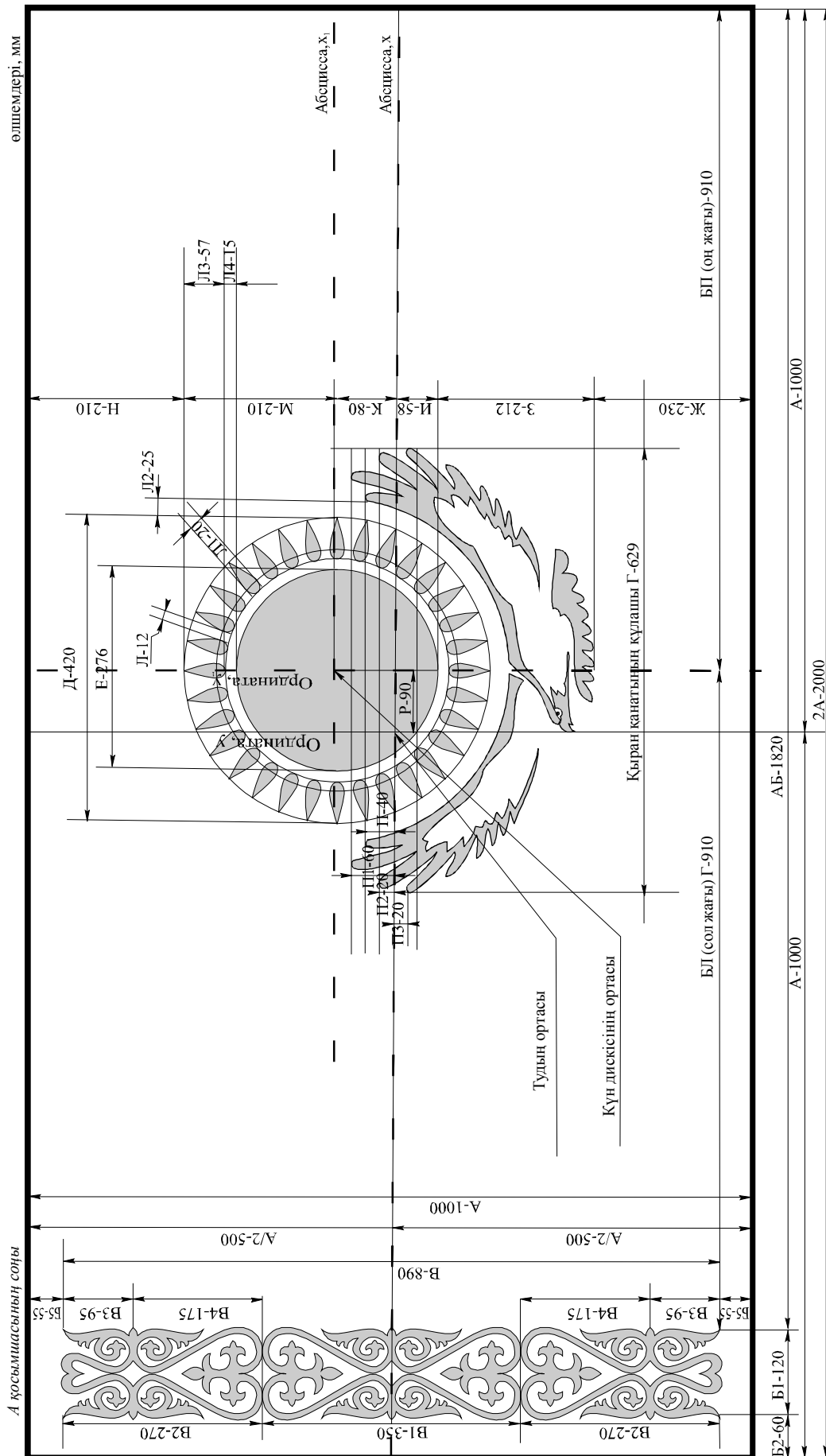
7.2 Мемлекеттік Туды ауыстыру мерзімі [3] сәйкес болуы керек.

А қосымшасы
(міндетті)
Қазақстан Республикасының Мемлекеттік Туы
элементтерінің сұбалық бейнесі мен әріптік белгілері



А.1 суреті

Қазақстан Республикасының Мемлекеттік Туы элементтерінің негізгі өлшемдері



Қазақстан Республикасының Мемлекеттік Туы элементтерінің өлшемдері және дизайнлық теле-теңдігінің коэффициенттері (ДТК)

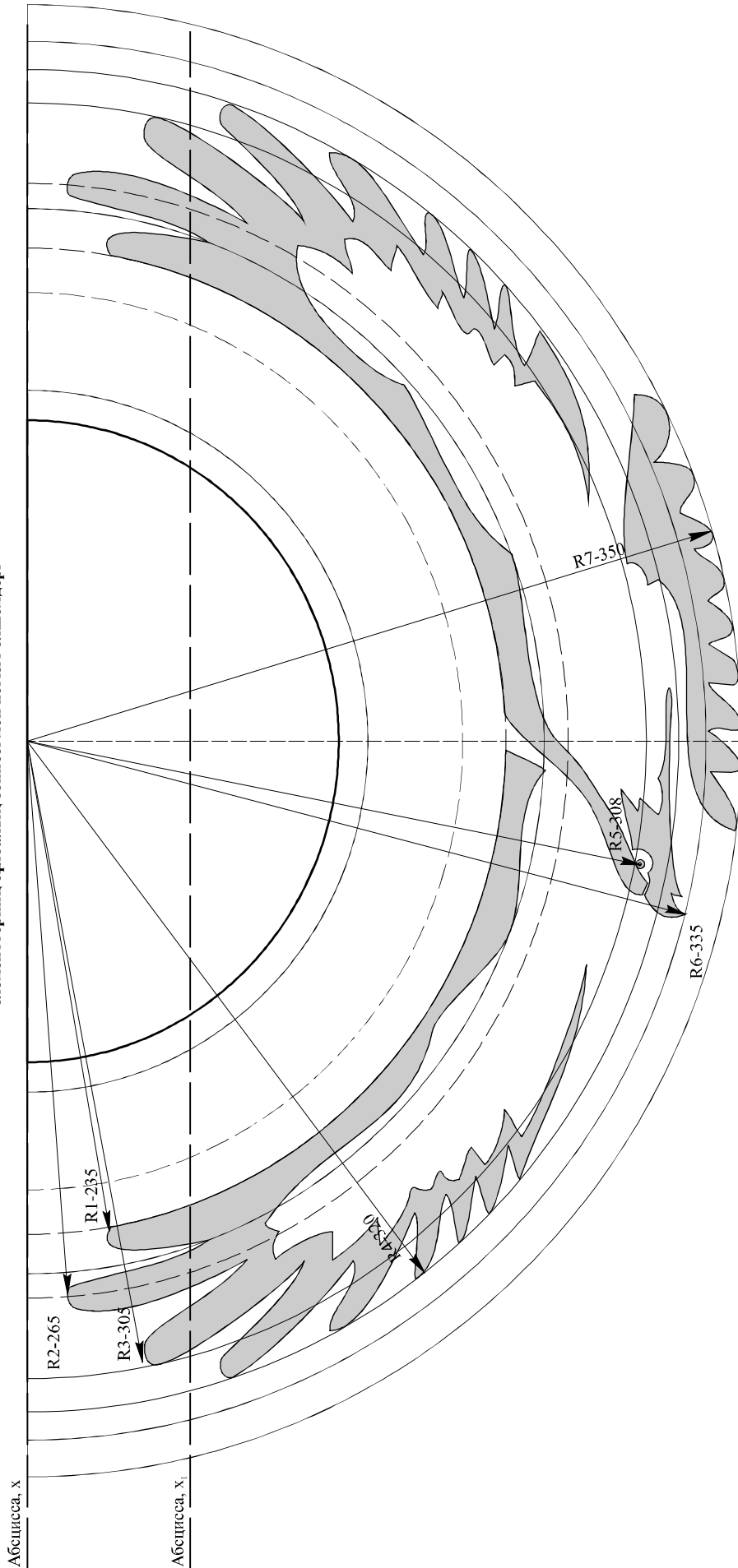
Өлшемдері	ДТК	Өлшемдері	ДТК	Өлшемдері	ДТК	Өлшемдері	ДТК	Өлшемдері	ДТК	Өлшемдері	ДТК												
2А	2000	0,5	БП	910	1,098	В1	350	2,857	В5	55	18,082	Ж	230	4,347	Л	20	50,000	Л4	15	66,667	П	60	16,667
АБ	1820	0,549	Б1	120	8,334	Б2	270	3,703	Г	629	1,590	3	212	4,716	Л1	12	83,334	М	210	4,761	П2	20	50,000
А	1000	1,0	Б2	60	16,667	В3	95	10,526	Д	420	2,380	И	58	17,241	Л2	57	17,544	Н	210	4,761	П3	20	50,000
БЛ	910	1,098	В	890	1,124	В4	175	5,714	Е	276	3,623	К	80	12,500	Л3	25	40,000	П	40	25,000	Р	90	11,111

* Дизайнлық теле-теңдігінің коэффициенттері (ДТК) туының (А=1000 мм) оның элементтерінің өлшемдеріне қатынасы ретінде, өлшемі 1:2 м Қазақстан Республикасы Мемлекеттік Туының эталондық үлгілерінің өлшемдері негізінде есептелген

Б қосымшасы
(міндетті)

Қазақстан Республикасының Мемлекеттік Туындағы қалықтап ұшқан қыран элементтерінің сұлбалық бейнесі мен негізгі өлшемдері

өлшемдері, мм



Б.1 суреті

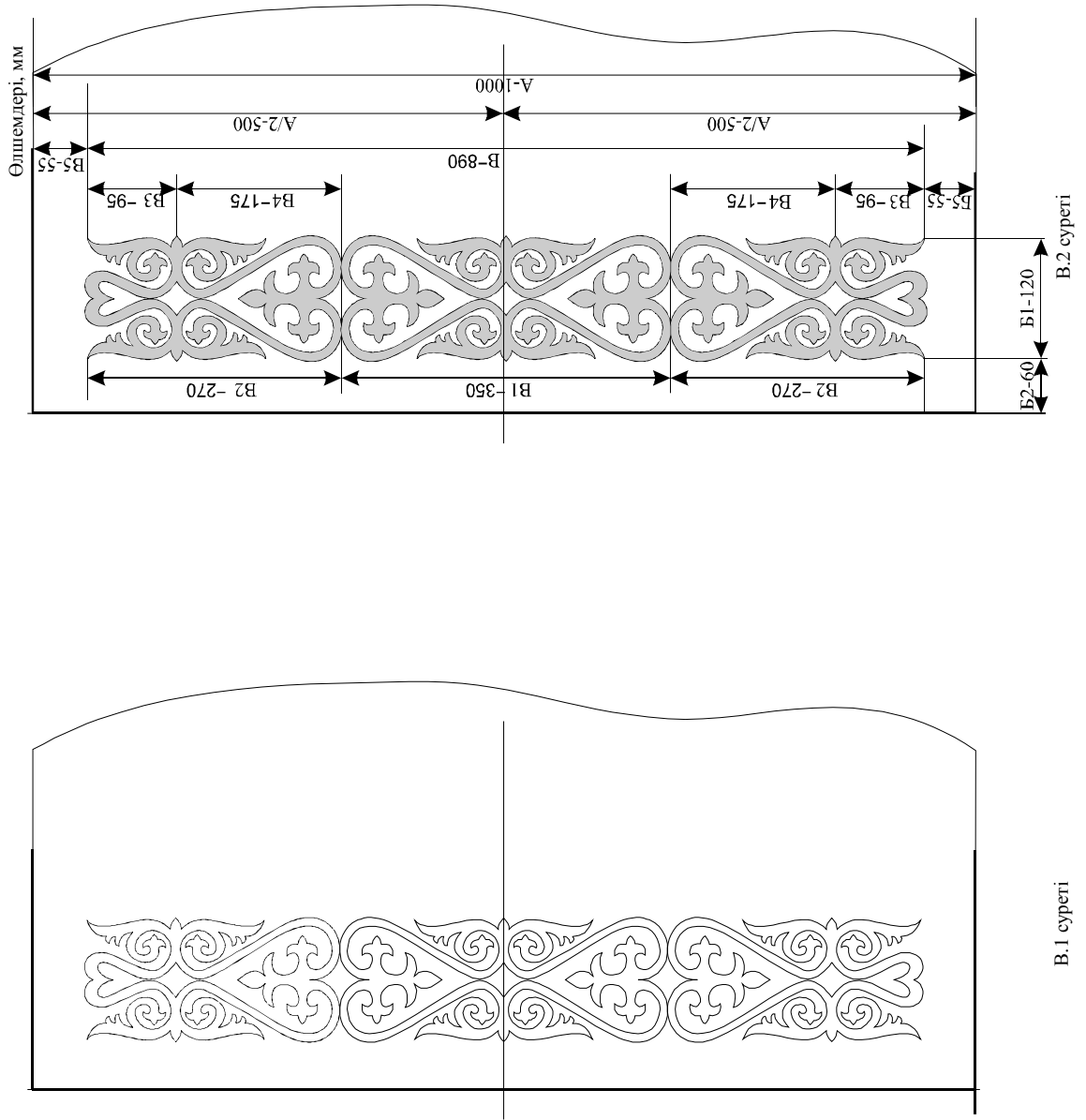
Дизайнерлік тепе-теңдігінің коэффициенттері (ДТК)* және қалықтап ұшқан қыран элементтерінің өлшемдері

Өлшемі	ДТК	Өлшемі	ДТК	Өлшемі	ДТК	Өлшемі	ДТК	Өлшемі	ДТК
R1=235	R1=4,255	R2=265	R2=3,774	R3=305	R3=3,279	R4=320	R4=3,125	R5=308	R5=3,247
								R6=335	R6=2,985
								R7=350	R7=2,857

* Дизайнерлік тепе-теңдігінің коэффициенттері (ДТК) ту енінің (A=1000 мм) қалықтап ұшқан қыран элементтерінің өлшемдеріне қатынасы ретінде, өлшемі 1:2 м Қазақстан Республикасы Мемлекеттік Туының эталондық үлгілерінің өлшемдері негізінде есептелген

В қосымшасы
(міндетті)

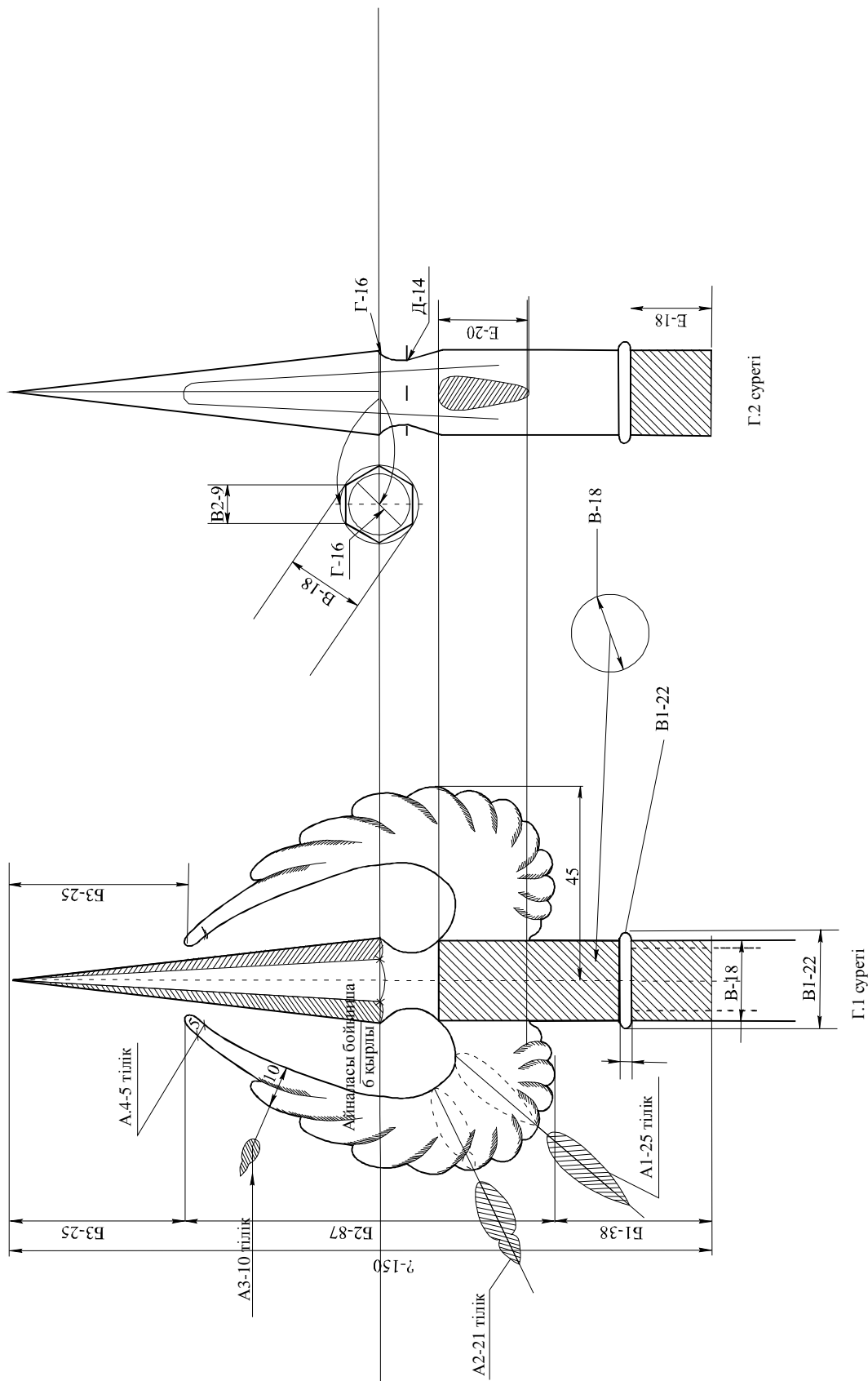
Қазақстан Республикасының Мемлекеттік Туының ұлттық өрнегінің сұлбалық бейнесі мен өлшемдері



Г қосымшасы
(міндетті)

Қазақстан Республикасының Мемлекеттік Туының сабындағы
ұштықтың сұлбалық бейнесі мен өлшемдері

өлшемдері, мм



Қосымша
(анықтамалық)

Библиография

- [1] «Қазақстан Республикасының мемлекеттік нышандары туралы» 4.06.2007 ж. № 258- III ҚРЗ Қазақстан Республикасының Конституциялық Заңы
- [2] «Лицензиялау туралы» 11.01.2007 ж. № 214 - III ҚРЗ Қазақстан Республикасының Заңы
- [3] PANTONE Textile system Халықаралық түстер атласы Түстер атласы
- [4] Жалтырақ қағазға арналған. PANTONE PANTONE Formula Guide solid coated Түстер атласы
Күңгірт қағазға арналған PANTONE PANTONE Formula Guide solid Түстер атласы

ӘОЖ 688.781.2:006.354

МСЖ 59.080.30

ЭҚТӨЖ 17.40.2

Түйінді сөздер: Мемлекеттік Ту, символика, шұғылалы күн, қалықтап ұшқан қыран, ұлттық өрнек түсірілген жолақ, желбіреген мата, жалпы техникалық шарттар, Мемлекеттік Тудың немесе оның символикасының бейнесі түсірілген материалдық объектілер.

Ескертулер үшін



ГОСУДАРСТВЕННЫЙ СТАНДАРТ РЕСПУБЛИКИ КАЗАХСТАН

ГОСУДАРСТВЕННЫЙ ФЛАГ РЕСПУБЛИКИ КАЗАХСТАН

Общие технические условия

СТ РК 988-2007

Издание официальное

**Комитет по техническому регулированию и метрологии
Министерства индустрии и торговли Республики Казахстан
(Госстандарт)**

Астана

Предисловие

1 РАЗРАБОТАН И ВНЕСЕН республиканским государственным предприятием «Казахстанский институт стандартизации и сертификации» (РГП «КазИнСт»), Автором Государственного Флага Республики Казахстан, Ассоциацией предприятий легкой промышленности Республики Казахстан, ЗАО «Академия Моды «СЫМБАТ», Республиканским полиграфическим издательским комплексом «ДӘУІР», Издательство «БАБАЛАЛАР ӘДЕБИЕТІ», АО «Алматыгороформление», ИП «Абузьяров»

2 ПРИНЯТ И ВВЕДЕН В ДЕЙСТВИЕ приказом председателя Комитета по техническому регулированию и метрологии Министерства индустрии и торговли Республики Казахстан от 19.10.2007 г. № 578

**3 СРОК ПЕРВОЙ ПРОВЕРКИ
ПЕРИОДИЧНОСТЬ ПРОВЕРКИ**

**2012 год
5 лет**

4 В настоящем стандарте реализованы нормы

Конституционного закона Республики Казахстан «О государственных символах Республики Казахстан» от 4.06.2007 г. № 258- III ЗРК,

Закона Республики Казахстан «О лицензировании» от 11.01.2007 г. № 214 - III ЗРК,

Закона Республики Казахстан «О техническом регулировании» от 09.11.2004 г. № 603-II ЗРК

5 ВВЕДЕН ВЗАМЕН СТ РК 988-96 «Государственный Флаг Республики Казахстан. Технические условия».

Информация об изменениях к настоящему стандарту публикуется в ежегодно издаваемом информационном указателе «Нормативные документы по стандартизации», а текст изменений и поправок - в ежемесячно издаваемых информационных указателях «Нормативные документы по стандартизации». В случае пересмотра (изменения, замены) или отмены настоящего стандарта соответствующая информация будет опубликована в ежемесячно издаваемом информационном указателе «Нормативные документы по стандартизации».

Настоящий стандарт не может быть полностью или частично воспроизведен, тиражирован и распространен в качестве официального издания без разрешения Комитета по техническому регулированию и метрологии Министерства индустрии и торговли Республики Казахстан

Содержание

1	Область применения	1
2	Нормативные ссылки	1
3	Общие технические требования	2
	3.2 Основные показатели и характеристики Государственного Флага	3
	3.3 Требования к сырью и материалам	6
	3.4 Маркировка	6
	3.5 Упаковка	6
4	Правила приемки	7
5	Методы контроля	7
6	Транспортирование и хранение	8
7	Гарантии изготовителя	8
	Приложение А (обязательное). Схематическое изображение и буквенные обозначения элементов Государственного Флага Республики Казахстан	9
	Приложение Б (обязательное). Схематическое изображение и основные размеры элементов парящего орла на Государственном Флаге Республики Казахстан	11
	Приложение В (обязательное). Схематическое изображение и размеры национального орнамента Государственного Флага Республики Казахстан	12
	Приложение Г (обязательное). Схематическое изображение и размеры законечника на древке Государственного Флага Республики Казахстан	13
	Приложение (справочное). Библиография	14

ГОСУДАРСТВЕННЫЙ СТАНДАРТ РЕСПУБЛИКИ КАЗАХСТАН

ГОСУДАРСТВЕННЫЙ ФЛАГ РЕСПУБЛИКИ КАЗАХСТАН**Общие технические условия**

Дата введения 2008.04.01.

1 Область применения

Настоящий стандарт распространяется на:

- Государственный Флаг Республики Казахстан (далее – Государственный Флаг, флаг) и устанавливает общие технические условия к его изготовлению;
- материальные объекты с изображением Государственного Флага или элементов его символики.

Применение Государственного Флага, размещение его изображения или элементов его символики на материальных объектах осуществляется в соответствии с [1]. Изготовление Государственного Флага и материальных объектов с его изображением или элементов его символики - в соответствии с [2].

Положения стандарта предназначены для юридических и физических лиц, осуществляющих деятельность по лицензированию, изготовлению и применению Государственного Флага и материальных объектов с его изображением или элементов его символики.

Выполнение требований настоящего стандарта обеспечивает защиту интересов национальной безопасности Республики Казахстан.

2 Нормативные ссылки

В настоящем стандарте использованы ссылки на следующие стандарты:

СТ РК 4.3-2002 Система разработки и постановки продукции на производство. Продукция легкой промышленности. Основные положения.

ГОСТ ИСО 105-D01 Материалы текстильные. Определение устойчивости окраски. Часть D01. Метод определения устойчивости окраски к действию химической чистки.

ГОСТ ИСО 105-E02 Материалы текстильные. Определение устойчивости окраски. Часть E02. Метод определения устойчивости окраски к действию морской воды.

ГОСТ 3811 Материалы текстильные. Ткани, нетканые полотна и штучные изделия. Методы определения линейных размеров, линейной и поверхностной плотности.

ГОСТ 3813 Материалы текстильные. Ткани и штучные изделия. Методы определения разрывных характеристик при растяжении.

ГОСТ 6309-93 Нитки швейные хлопчатобумажные и синтетические. Технические условия.

ГОСТ 7000-80 Материалы текстильные. Упаковка, маркировка, транспортирование и хранение. Технические условия.

ГОСТ 9733.0-83 Материалы текстильные. Общие требования к методам испытаний устойчивости окраски к физико-химическим воздействиям.

Издание официальное

ГОСТ 9733.1 Материалы текстильные. Метод испытания устойчивости окраски к свету.

ГОСТ 9733.2 Материалы текстильные. Метод испытания устойчивости окраски к воздействию погоды.

ГОСТ 9733.3 Материалы текстильные. Метод испытания устойчивости окраски к свету в условиях искусственного освещения.

ГОСТ 9733.4 Материалы текстильные. Метод испытания устойчивости окраски к стиркам.

ГОСТ 9733.13 Материалы текстильные. Метод испытания устойчивости окраски к органическим растворителям.

ГОСТ 9733.27 Материалы текстильные. Метод испытания устойчивости окраски к трению.

ГОСТ 10581-91 Изделия швейные. Маркировка, упаковка, транспортирование и хранение.

ГОСТ 10681-75 Материалы текстильные. Климатические условия для кондиционирования и испытания проб и методы их определения.

ГОСТ 12807 Изделия швейные. Классификация стежков, строчек и швов.

ГОСТ 16958-71 Изделия текстильные. Символы по уходу за изделиями.

ГОСТ 18976 Ткани текстильные. Метод определения стойкости к истиранию.

ГОСТ 20566 Ткани и штучные изделия текстильные. Правила приемки и метод отбора проб.

ГОСТ 22665 Нитки швейные из натурального шелка. Технические условия.

ГОСТ 23627 – 89 Изделия текстильно-галантерейные тканые, плетеные, витые, вязаные, метражные и штучные. Нормы устойчивости окраски и методы ее определения.

Примечание — При пользовании настоящим стандартом целесообразно проверить действие ссылочных стандартов по указателю «Нормативные документы по стандартизации», составленному по состоянию на 1 января текущего года, и по соответствующим информационным указателям, опубликованным в текущем году. Для датированных ссылок применяется данное издание стандарта, для недатированных - последнее издание. Если стандарт отменен без замены, то положение, в котором дана ссылка на него, применяется в части, не затрагивающей эту ссылку.

3 Общие технические требования

3.1 Государственный Флаг должен изготавливаться в соответствии с требованиями настоящего стандарта, образца-эталона по СТ РК 4.3, технического описания и технологического режима, утвержденных в установленном порядке.

3.1.1 В техническом описании указывают применяемые виды ткани, нормы их устойчивости к истиранию и прочности на разрыв, метод (методы) изготовления флага и обработки срезов, количество стежков, виды и номера ниток, виды отделки (при наличии), способы закрепления концов строчек, условия использования (на открытом воздухе, внутри помещения), группа устойчивости окраски готового флага согласно 3.2.5, рекомендации по использованию в зависимости от климатической зоны.

3.1.2 При изготовлении Государственного Флага по заказам заинтересованных лиц с ними согласуются виды применяемых материалов.

3.1.3 Материальные объекты с изображением Государственного Флага или элементов его символики должны соответствовать требованиям настоящего стандарта и нормативным документам на конкретный материальный объект, и изготавливаться в соответствии с техническими и технологическими документами

на их изготовление.

3.2 Основные показатели и характеристики Государственного Флага

3.2.1 Государственный Флаг представляет собой прямоугольное полотнище голубого цвета с изображением в центре солнца с лучами, под которым - парящий орел. У древка – вертикальная полоса с национальным орнаментом.

3.2.2 Соотношение ширины флага к его длине 1:2.

3.2.3 Изображение солнца с лучами, орла и вертикальной полосы с национальным орнаментом должно быть цвета золота. Полотнище Государственного Флага – голубого цвета.

3.2.4 Цвета Государственного Флага (полотнища и элементов символики) должны соответствовать Атласу цвета [3]: голубой цвет полотнища - № 3125 U, а цвет солнца с лучами, орла и вертикальной полосы с национальным орнаментом – № 102 U.

3.2.5 Государственные флаги, предназначенные для использования на открытом воздухе, должны быть изготовлены из тканей, имеющих повышенные характеристики по прочности на разрыв и устойчивости к истиранию.

Устойчивость окраски флагов должна соответствовать ГОСТ 23627:

- предназначенных для использования на открытом воздухе – нормам группы «особопрочная»;
- предназначенных для использования внутри зданий и помещений - нормам группы «прочная».

Готовые флаги должны быть устойчивы к воздействию света, в том числе в условиях искусственного освещения; погоды, стирки, сухого и мокрого трения; химической чистки (органических растворителей).

3.2.6 Раскрой полотнища Государственного Флага по длине должен производиться по основе ткани.

3.2.7 Флаг шириной до 1,5 м изготавливают цельнокроенным.

Флаг шириной более 1,5 м допускается изготавливать из двух-трех полотен, стачанных вдоль флага запошивочным швом или швом взамок по ГОСТ 12807. При этом, должны быть соблюдены общий вид, изображение и размещение элементов символики на флаге в соответствии с приложениями А - В.

3.2.8 Воспроизведение изображения солнца с лучами, орла и полосы с национальным орнаментом на флаге производится различными способами: печати, шелкографии, вышивки, аппликации и другими способами, обеспечивающими соответствие требованиям настоящего стандарта.

3.2.9 Используемый вид печати должен обеспечивать глубокую полную окраску полотнища флага, солнца с лучами, орла и вертикальной полосы с национальным орнаментом, без затеков, пятен, пропусков.

Рисунок должен быть четким, пластичным, не давать трещин при изгибе. Слой печатной краски должен быть прочным (без отлива) и равномерно нанесенным по всей площади рисунка.

При изготовлении флага с использованием вышивки, солнце с лучами, орел и вертикальная полоса с национальным орнаментом могут выполняться золотой металлизированной нитью или другими материалами, обеспечивающими установленную цветовую гамму флага.

Флаг с вышивкой изготавливается из двух полотнищ с двухсторонней вышивкой.

3.2.10 Края полотнища флага должны быть выполнены швом вподгибку с закрытым срезом по ГОСТ 12807, шириной 0,3-1,0 см.

Строчка должна быть прочной, ровной. Концы строчки должны быть закреплены двойной обратной строчкой на длине не менее 1,0 см. Частота стежков должна быть не менее 15-20 на 5 см строчки.

Допускается:

- не обрабатывать край полотнища флага при наличии фабричной качественной заработанной кромки;

- края флагов малых размеров обрабатывать оверлочным швом, а из синтетических нитей - оплавлением при использовании флагов внутри зданий и помещений.

Обработанные края флага должны быть ровными, без разрывов и видимых дефектов.

3.2.11 Пошив флага должен производиться швейными нитками в тон цвета полотнища и символики флага, идентичными им по составу сырья, а также армированными или прозрачными из капроновой монопнити.

Нитки для пошива флага должны иметь одинаковую с тканью усадку после мокрой обработки и прочность на разрыв.

3.2.12 Флаги изготавливают с двумя видами крепления:

- на древко с помощью кармана;
- с помощью шкаторины.

3.2.12.1 Карман и шкаторину застрачивают с левой стороны полотнища флага швом с закрытым срезом. Ширина кармана не должна превышать 10 см, ширина шкаторины - не более 3 см. Ширина подгиба срезов кармана или шкаторины - 2 см.

Ширина кармана и шкаторины не входят в размер Государственного Флага. Карман и шкаторина изготавливаются из ткани, идентичной полотнищу флага по прочности на разрыв, истиранию и цвету.

По требованию заказчика (потребителя) флаг со шкаториной комплектуют фалом из синтетических нитей. Длину фала согласовывают с заказчиком (потребителем). Концы фала должны быть оплавлены.

3.2.12.2 На древко флага закрепляется наконечник, размеры и форма которого должны соответствовать приложению В.

Древко должно иметь гладкую поверхность и не иметь дефектов. Цвет древка должен гармонировать с цветом полотнища флага. Размеры древка должны быть пропорциональны размерам флага. Флашток и наконечник на древко должны гармонировать с цветом полотнища и (или) элементов символики флага (солнца с лучами, орла и вертикальной полосы с орнаментом).

3.2.13 По согласованию с заказчиком Государственный Флаг может быть изготовлен с различными видами отделки: с кистями, бахромой из различных материалов (шелковых, синтетических...), которые должны гармонировать и сочетаться с тоном цвета полотнища флага и его символики.

3.2.14 В готовых флагах и материальных объектах из текстильных материалов с изображением флага или элементов его символики не допускаются следующие пороки:

- нарушение целостности ткани, в т.ч. заметно выраженные подплетины и недосеки;
- цветные нити;
- пятна и загрязнения размером более 0,5 см;
- зароботка посторонних примесей;
- сукрутины свыше 10 см;
- забоины более 0,3 см;
- заметно выраженные полосы по основе и утку;
- разнооттеночность;
- непропечатка рисунка;
- дефекты пошива, вышивки, печати и аппликации: недошитые элементы рисунка

(символики), наличие узлов и петлистости, непришитые или неправильно пришитые элементы символики.

3.2.15 Схематическое изображение и размеры Государственного Флага, солнца с лучами, орла и вертикальной полосы с национальным орнаментом, их расположение на полотнище должны соответствовать приложениям А - В, наконечника - приложению Г.

3.2.16 Размеры флага устанавливаются по согласованию с заказчиком (потребителем). Отклонения от размеров флага по длине и ширине должны быть не более $\pm 2\%$; от размеров солнца с лучами, орла и вертикальной полосы с национальным орнаментом - $\pm 5\%$. Коэффициенты дизайнерского равновесия, обеспечивающие возможность уменьшения или увеличения размеров символики Государственного Флага, в зависимости от его размеров предусмотрены в Приложениях А и Б (рисунки А.2 и Б.1).

3.2.17 Допускается при проведении международных саммитов, встреч, форумов, семинаров, международных соревнований и отдельных случаев выноса флага:

- использовать наконечник на древко флага других форм (пикообразной, шарообразной, овальной) и размеров, не предусмотренных в 3.2.12.2, пропорциональных форме и размерам древка и флага;
- изготавливать флаг с карманом и шкаториной из ткани белого цвета повышенной по сравнению с материалом флага прочности;
- изготавливать настольные флаги размером 15x25 см, и автомобильных – 20x30 см.

3.2.18 Требования к материальным объектам с изображением Государственного Флага или его символики

3.2.18.1 Цветовая гамма полотнища флага и (или) элементов его символики на материальных объектах из текстильных тканей должна соответствовать 3.2.4.

3.2.18.2 При изготовлении материальных объектов с изображением Государственного Флага или элементов его символики из других материалов цвета флага должны соответствовать Каталогу образцов цвета государственных символов Республики Казахстан, утвержденному Республиканской комиссией по государственным символам.

До введения в действие Каталога цвета Государственного Флага или элементов его символики на материальных объектах должны соответствовать Атласу цвета [4]: голубой цвет полотнища флага - № 3125 С и № 3125 U соответственно; цвет солнца с лучами, орла и вертикальной полосы с национальным орнаментом – № 810 С и № 810 U соответственно.

Допускается на материальных объектах Государственный Флаг изображать в виде реющего полотнища на древке, флагштоке, с наконечником или без них. Размеры флага и элементов его символики должны соответствовать композиционному решению.

При производстве материальных объектов с изображением Государственного Флага или элементов его символики могут использоваться любые технологии. При этом должны быть обеспечены: четкость изображения элементов символики, установленная гамма цветов полотнища и символики, пропорциональность размеров и соответствие композиционному решению.

3.2.19 При подборе рецептур по составу красок для воспроизведения цвета полотнища и элементов символики флага может использоваться международный каталог цветов СМУК.

3.2.20 На материальных объектах с изображением Государственного Флага или элементов его символики не допускается:

- расплывчатое изображение;
- затеки, пятна;
- искажение цвета символики при композиционном решении.

3.2.21 Черно-белое изображение Государственного Флага на материальных

объектах должно соответствовать приложению А.

3.3 Требования к сырью и материалам

3.3.1 Государственный Флаг изготавливают из хлопчатобумажных, льняных, шелковых, смешанных и шерстяных тканей, а также тканей с применением химических волокон (нитей).

Древко, флашток и наконечник изготавливают из металла, дерева или пластика.

3.3.2 Нитки для пошива флага должны соответствовать требованиям ГОСТ 6309 и ГОСТ 22665 и других нормативных документов.

3.3.3 Ткани и красители, применяемые при изготовлении Государственного Флага, а также материальных объектов с изображением флага или его символики, должны обеспечивать устойчивость окраски готового флага в соответствии с 3.2.5.

3.3.4 Для производства материальных объектов с изображением Государственного Флага или элементов его символики могут применяться любые материалы, обеспечивающие соблюдение требований настоящего стандарта.

В полиграфической промышленности не допускается использование декоративной, цветной и макулатурной бумаги.

3.4 Маркировка

3.4.1 К одному из углов флага прикрепляют товарный ярлык с указанием:

- наименования и адреса предприятия-изготовителя;
- товарного знака изготовителя (при наличии);
- наименования изделия;
- размера изделия;
- даты изготовления;
- обозначения настоящего стандарта.

3.4.2 Маркировка флагов должна производиться на государственном и русском языках.

3.4.3 К Государственному флагу должна прилагаться памятка с символами по уходу за изделиями по ГОСТ 16958 и рекомендациями по применению.

3.4.4 На каждую пачку, пакет или коробку прикрепляют упаковочный ярлык или этикетку из любых материалов, с указанием реквизитов согласно 3.4.1, а также количества флагов в коробке, пакете или пачке и номера упаковщика.

3.4.5 Размеры ярлыка выбираются таким образом, чтобы обеспечить четкое прочтение текста маркировки.

Ярлык (этикетка) заполняется типографским или иным способом, исключающим повреждение и смывание реквизитов, за исключением заполнения от руки. Допускается отдельные реквизиты наносить штампами.

3.4.6 Транспортная маркировка - по ГОСТ 7000.

3.4.7 Маркировка материальных объектов с изображением Государственного Флага или элементов его символики производится в соответствии с требованиями нормативных документов на конкретные виды материальных объектов, с обязательным указанием наименования предприятия-изготовителя или его товарного знака.

3.5 Упаковка

3.5.1 Государственные Флаги реализуются единичными изделиями в индивидуальной упаковке или по несколько штук в групповой упаковке (пачки, пакеты,

коробки и др.). Количество флагов в упаковке по согласованию с заказчиком (при его наличии). Необходимость индивидуальной упаковки, при наличии групповой определяется изготовителем или заказчиком (при наличии).

3.5.2 Первичная и групповая упаковки должны обеспечивать сохранность товарного вида и качества упакованной продукции при транспортировании и хранении.

3.5.3 При упаковке флагов в групповую упаковку она дополнительно может перевязываться тесьмой, лентой, шпагатом из любых видов сырья, материалов или отходов производства.

3.5.4 Упаковка флагов для транспортирования — по ГОСТ 7000.

3.5.5 Упаковка материальных объектов с изображением Государственного Флага или его символики производится в соответствии с требованиями нормативных документов на конкретные виды материальных объектов.

4 Правила приемки

4.1 Приемка готовых флагов по ГОСТ 20566.

4.2 Приемка материальных объектов с изображением Государственного Флага или его символики производится в соответствии с требованиями нормативных документов на конкретные виды материальных объектов.

5 Методы контроля

5.1 Отбор проб по ГОСТ 20566. Флаги должны испытывать в атмосферных условиях по ГОСТ 10681. Перед испытанием их выдерживают в этих же условиях в развернутом виде не менее 24 часов.

5.2 Определение линейных размеров флага и его символики - по ГОСТ 3811 с применением средств измерений, обеспечивающих контроль размеров, указанных в приложениях к настоящему стандарту. Измерение длины флага проводится с левой стороны.

5.3 Определение устойчивости окраски флагов:

- общие требования к методам испытаний - по ГОСТ 9733.0;
- к действию морской воды – по ГОСТ ИСО 105-E02;
- к свету – по ГОСТ 9733.1;
- к воздействию погоды – по ГОСТ 9733.2;
- к свету в условиях искусственного освещения – по ГОСТ 9733.3;
- к стиркам – по ГОСТ 9733.4;
- к органическим растворителям – по ГОСТ 9733.13;
- к трению – по ГОСТ 9733.27;
- к действию химической чистки – по ГОСТ ИСО 105-D01.

5.4 Определение прочности на разрыв – по ГОСТ 3813.

Определение устойчивости окраски на материальных объектах с изображением флага или элементов его символики осуществляется в соответствии с методами, принятыми в установленном порядке для соответствующих видов материальных объектов.

5.5 Определение устойчивости к истиранию по плоскости – по ГОСТ 18976.

5.6 Определение внешнего вида флага и элементов его символики на материальных объектах, осуществляется визуальным контролем.

5.7 Определение качества и прочности закрепления элементов символики,

нанесенных на полотнище флага методом печати с помощью красок производят методом пятикратного сгибания полотнища флага в середине символики (рисунка) флага. При этом, рисунок не должен иметь трещин и полос от растрескивания.

6 Транспортирование и хранение

6.1 Транспортирование и хранение Государственных Флагов – по ГОСТ 7000.

6.2 Транспортирование и хранение материальных объектов с изображением Государственного Флага или его символики производится в соответствии с требованиями нормативных документов на них или их упаковку.

7 Гарантии изготовителя

7.1 Изготовитель гарантирует соответствие качества Государственных Флагов, а также материальных объектов с изображением флага или элементов его символики требованиям настоящего стандарта при соблюдении условий транспортирования и хранения.

7.2 Сроки замены Государственного Флага должны соответствовать [3].

Приложение А
(обязательное)
Схематическое изображение и буквенные обозначения элементов Государственного Флага Республики Казахстан

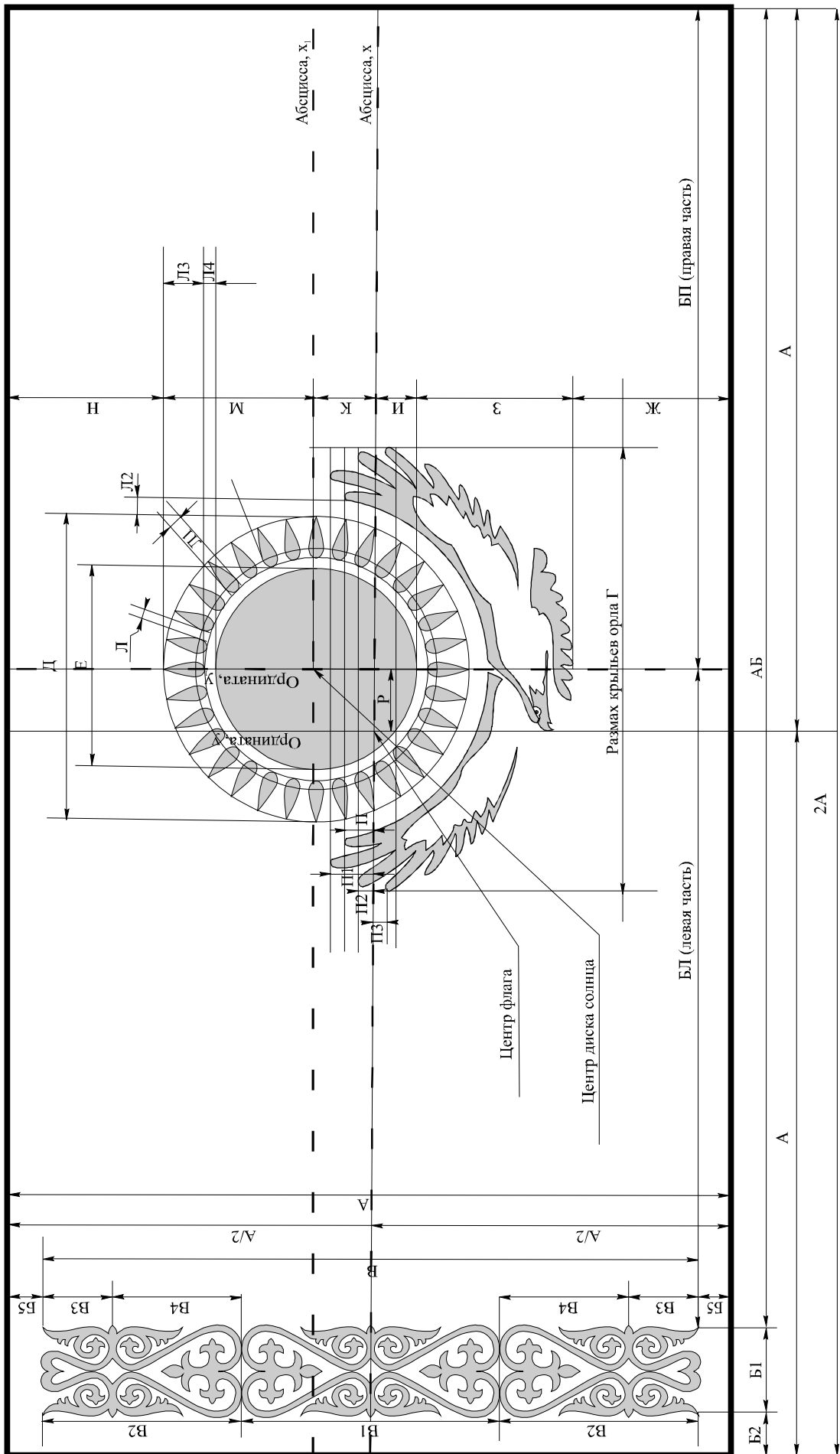


Рисунок А.1

Основные размеры элементов Государственного Флага Республики Казахстан

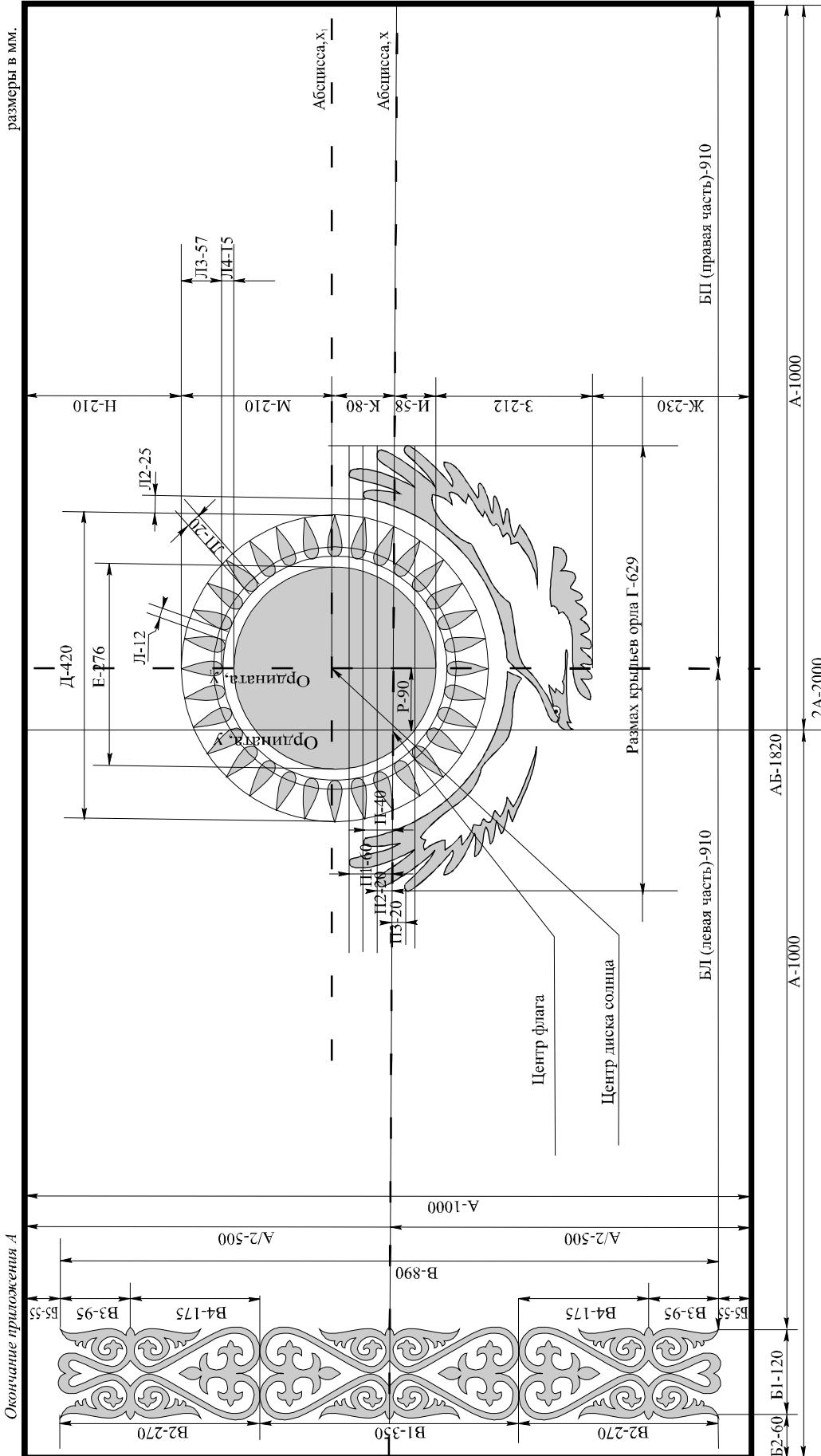


Рисунок А.2

Размеры элементов Государственного Флага Республики Казахстан и коэффициенты дизайнерского равновесия (КДР)*

Размеры	КДР	Размеры	КДР	Размеры	КДР	Размеры	КДР	Размеры	КДР	Размеры	КДР												
2А	2000	0,5	БП	910	1,098	В1	350	2,857	В5	55	18,082	Ж	230	4,347	Л1	20	50,000	Л4	15	66,667	П1	60	16,667
АБ	1820	0,549	Б1	120	8,334	Б2	270	3,703	Г	629	1,590	3	212	4,716	Л1	12	83,334	М	210	4,761	П2	20	50,000
А	1000	1,0	Б2	60	16,667	В3	95	10,526	Д	420	2,380	И	58	17,241	Л2	57	17,544	Н	210	4,761	П3	20	50,000
БЛ	910	1,098	В	890	1,124	В4	175	5,714	Е	276	3,623	К	80	12,500	Л3	25	40,000	П	40	25,000	Р	90	11,111

* Коэффициенты дизайнерского равновесия (КДР) рассчитаны на основе размеров эталонного образца Государственного Флага Республики Казахстан размером 1:2 м, как отношение ширины флага (А=1000 мм) к размерам его элементов

Приложение Б
(обязательное)

Схематическое изображение и основные размеры элементов парящего орла на Государственном флаге Республики Казахстан

размеры в мм.

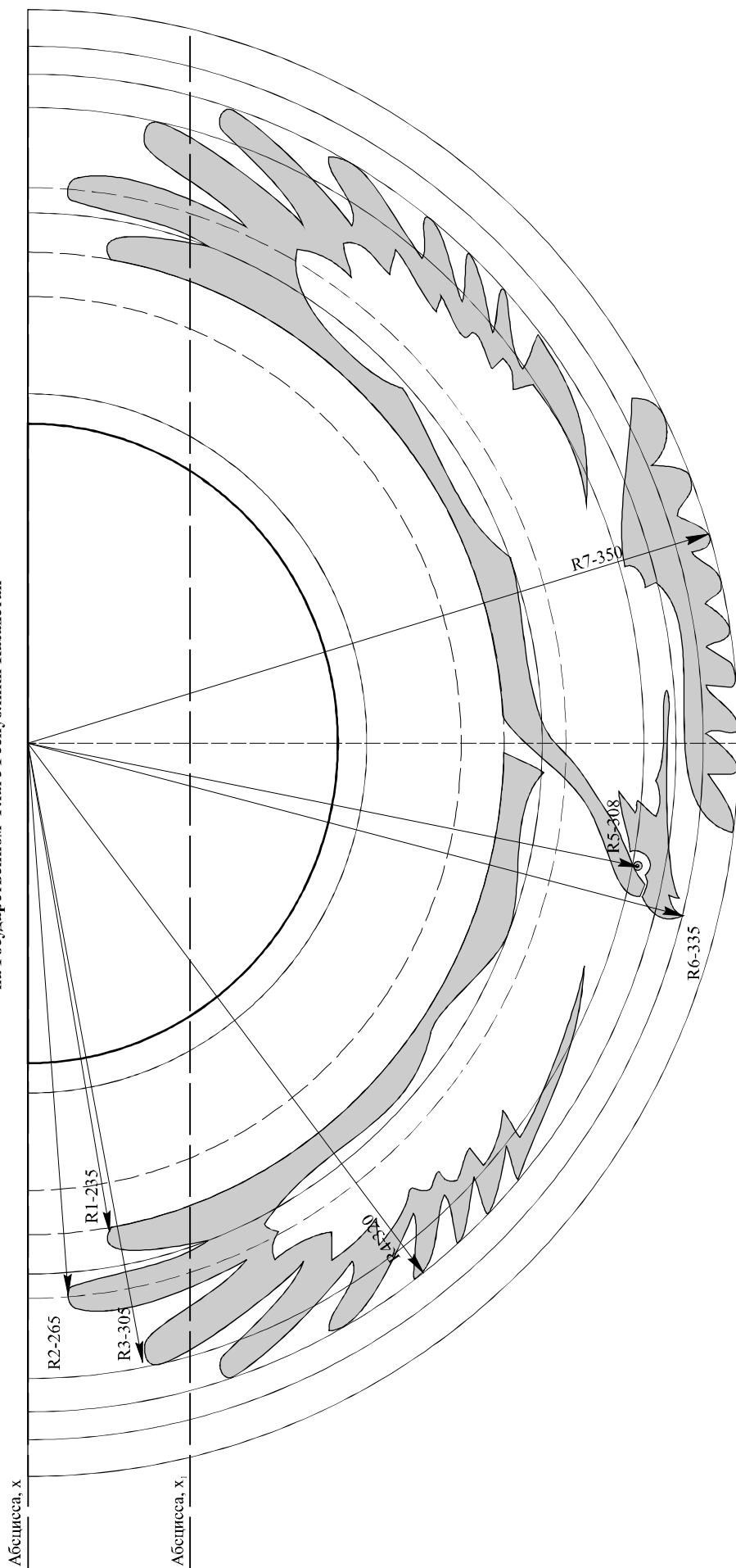


Рисунок Б.1

Коэффициенты дизайнерского равновесия (КДР)* и размеры элементов парящего орла

Размер	КДР	Размер	КДР	Размер	КДР	Размер	КДР	Размер	КДР
R1=235	R1=4,255	R2=265	R2=3,774	R3=305	R3=3,279	R4=320	R4=3,125	R5=308	R5=3,247
								R6=335	R6=2,985
								R7=350	R7=2,857

Коэффициенты дизайнерского равновесия (КДР) рассчитаны на основе размеров эталонного образца Государственного Флага Республики Казахстан размером 1:2 м, как отношение ширины флага (А=1000 мм) к размерам элементов парящего орла.

Приложение В
(обязательное)

Схематическое изображение и размеры
национального орнамента Государственного Флага Республики Казахстан

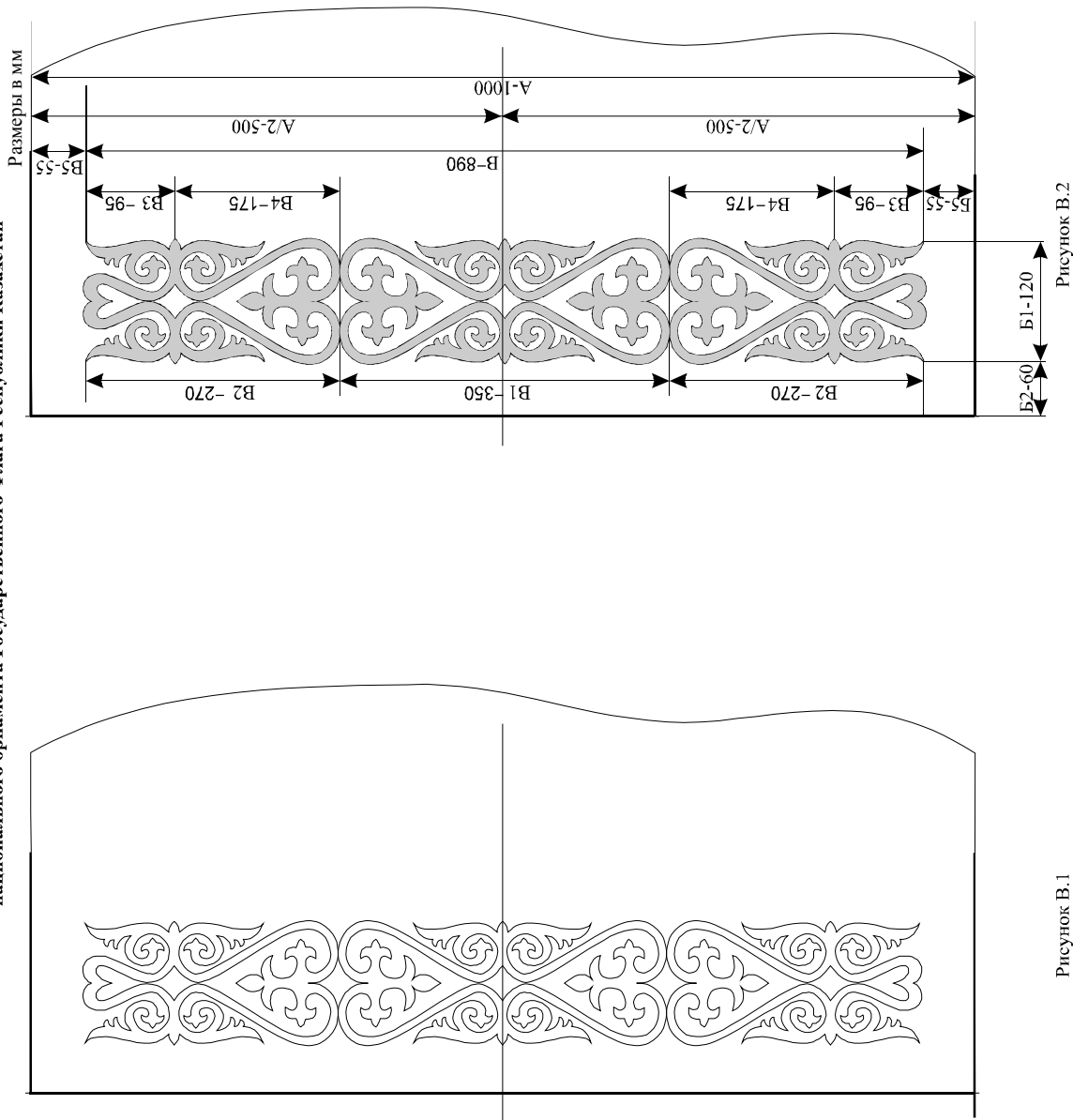


Рисунок В.1

Рисунок В.2

Приложение Г
(обязательное)

Схематическое изображение и размеры наконечника
на древке Государственного Флага Республики Казахстан

Размеры в мм

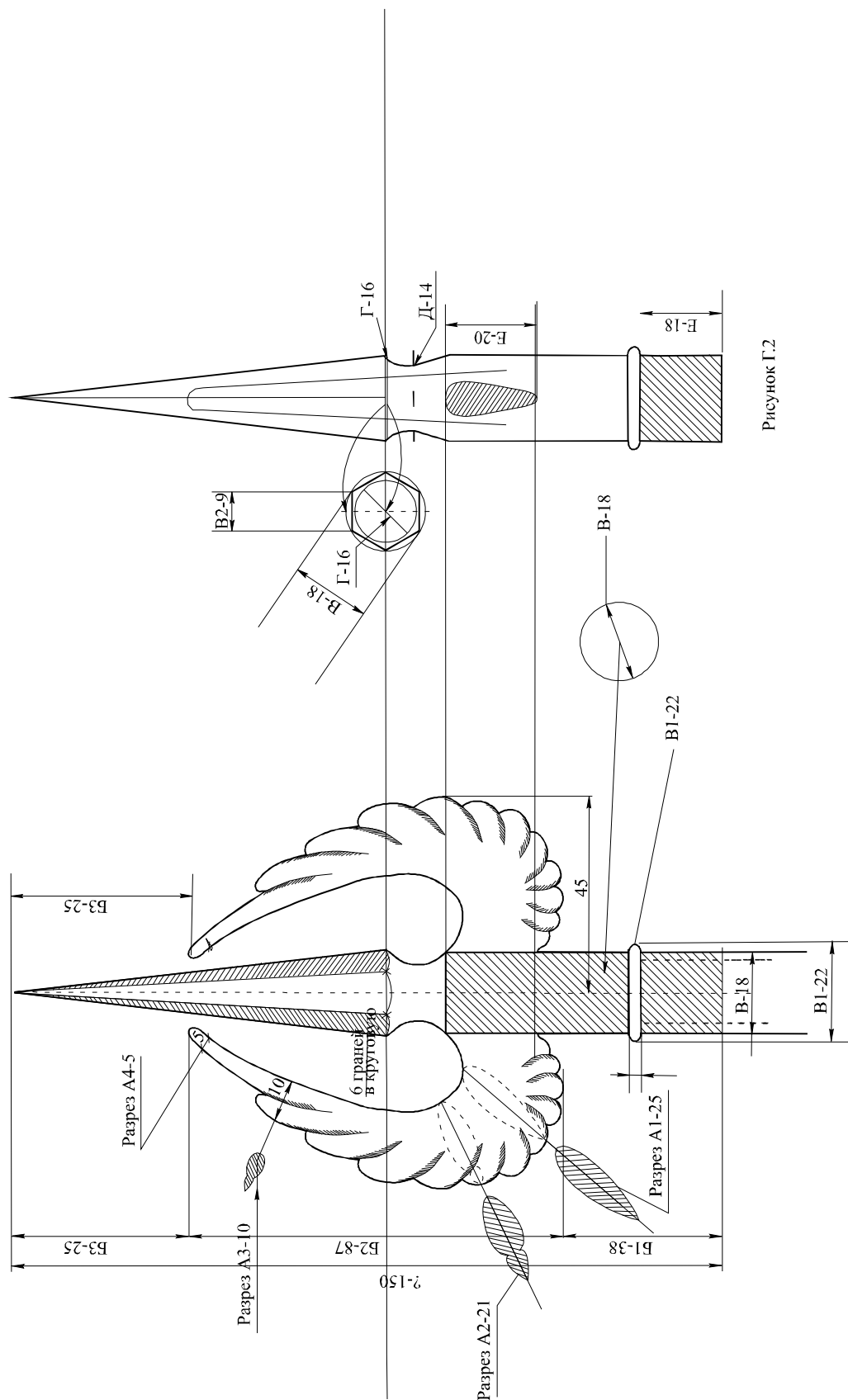


Рисунок Г.2

Рисунок Г.1

Приложение
(справочное)

Библиография

- | | | |
|-----|--|---|
| [1] | Конституционный закон Республики Казахстан | О государственных символах Республики Казахстан от 4 июня 2007 г. № 258-III ЗРК |
| [2] | Закон Республики Казахстан | «О лицензировании» от 11.01.2007 г. № 214-III ЗРК |
| [3] | Атлас цветов | Международный Атлас цветов PANTONE Textile system |
| [4] | Атлас цветов | Атлас цветов PANTONE PANTONE Formula Guide solid coated для глянцевой бумаги.
Атлас цветов PANTONE PANTONE Formula Guide solid coated для матовой бумаги |

УДК 688.781.2:006.354

МКС 59.080.30

КПВЭД 17.40.2

Ключевые слова: Государственный Флаг, символика, солнце с лучами, парящий орел, полоса с национальным орнаментом, реющее полотнище, общие технические условия, материальные объекты с изображением Государственного Флага или его символики.

Для заметок

Басуға _____ ж. қол қойылды Пішімі 60x84 1/16
Қағазы офсеттік. Қаріп түрі «KZ Times New Roman»,
«Times New Roman»
Шартты баспа табағы 1,86. Таралымы _____ дана. Тапсырыс _____

«Қазақстан стандарттау және сертификаттау институты»
республикалық мемлекеттік кәсіпорны
010000, Астана қаласы
Есіл өзенінің сол жақ жағалауы, № 35 көше, 11 үй,
«Эталон орталығы» ғимараты
Тел.: 8 (7172) 240074

