

2. КОНВЕНЦИЯ МДП ^{*/}, 1975 Г.

Этот раздел содержит полный текст Конвенции МДП, 1975 г. по состоянию на 10 октября 2013 г. Расположение частей настоящего раздела соответствует структуре Конвенции МДП, 1975 г.

Пояснительные записки, содержащиеся в приложении 6 и части III приложения 7 к Конвенции, помещены вместе с положениями Конвенции, к которым они относятся (за исключением рисунков из приложения 6). В соответствии с положениями статьи 43 настоящей Конвенции пояснительные записки содержат толкование некоторых положений настоящей Конвенции и приложений к ней. Они также описывают некоторые виды рекомендуемой практики.

Пояснительные записки не изменяют положений настоящей Конвенции или приложений к ней, а только уточняют их содержание, смысл и область применения. В частности, в связи с положениями статьи 12 настоящей Конвенции и приложения 2 к ней в отношении технических условий допущения дорожных транспортных средств к перевозкам под таможенными печатями и пломбами, в пояснительных записках содержатся в соответствующих случаях указания о конструктивных особенностях, которые должны рассматриваться Договаривающимися сторонами как отвечающие этим положениям. В пояснительных записках может также указываться в соответствующих случаях, какие конструктивные особенности не отвечают этим положениям.

Таким образом, пояснительные записки обеспечивают возможность применения положений настоящей Конвенции и приложений к ней с учетом технического прогресса и требований экономического порядка.

Комментарии также помещаются вместе с положениями, к которым они относятся. Комментарии, содержащиеся в Справочнике по Конвенции МДП, не обязательны для выполнения всеми Договаривающимися сторонами Конвенции МДП, 1975 г., но все же они очень важны для более точной трактовки положений Конвенции, ее унификации и единообразного применения, т.к. выражают мнение Административного комитета Конвенции МДП, 1975 г. и Рабочей группы по таможенным вопросам, связанным с транспортом. Это подчеркивается в каждом комментарии.

(TRANS/GE.30/55, пункт 40)

^{*/} Сокращение " МДП " соответствует сокращению "TIR"

2.1. ТЕКСТ КОНВЕНЦИИ МДП, 1975 Г. (ВКЛЮЧАЯ ПОЯСНИТЕЛЬНЫЕ ЗАПИСКИ И КОММЕНТАРИИ)

ТАМОЖЕННАЯ КОНВЕНЦИЯ О МЕЖДУНАРОДНОЙ ПЕРЕВОЗКЕ ГРУЗОВ С ПРИМЕНЕНИЕМ КНИЖКИ МДП (КОНВЕНЦИЯ МДП, 1975 Г.)

ДОГОВАРИВАЮЩИЕСЯ СТОРОНЫ,

ЖЕЛАЯ содействовать упрощению международных перевозок грузов дорожными транспортными средствами,

СЧИТАЯ, что улучшение условий перевозок является одним из существенных факторов развития сотрудничества между ними,

ВЫСКАЗЫВАЯСЬ в пользу упрощения и гармонизации административных, в частности, пограничных формальностей в области международных перевозок,

СОГЛАСИЛИСЬ о нижеследующем:

Глава I

ОБЩИЕ ПОЛОЖЕНИЯ

а) ОПРЕДЕЛЕНИЯ

Статья 1

При применении настоящей Конвенции:

- а) термин "перевозка МДП" означает перевозку груза от таможи места отправления до таможи места назначения с соблюдением процедуры, так называемой процедуры МДП, установленной в настоящей Конвенции;
(ECE/TRANS/17/Amend.21, вступила в силу 12 мая 2002 г.)**
- б) термин "операция МДП" означает часть перевозки МДП, производимую в данной Договаривающейся стороне от таможи места отправления или въезда (промежуточной таможи) до таможи места назначения или выезда (промежуточной таможи);
(ECE/TRANS/17/Amend.21, вступила в силу 12 мая 2002 г.)**

Пояснительная записка к статье 1 b)

- 0.1 b) В статье 1 b) подразумевается, что в тех случаях, когда несколько таможен места отправления или места назначения находятся в одной или нескольких странах, в одной и той же Договаривающейся стороне может осуществляться более одной операции МДП. При этих обстоятельствах национальная часть перевозки МДП, осуществляемая между двумя последовательно расположенными таможенными, независимо от того, являются ли они таможенными места отправления, места назначения или промежуточными таможенными, может рассматриваться в качестве операции МДП.
(ECE/TRANS/17/Amend.25, вступила в силу 1 октября 2005 г.)
- c) **термин "начало операции МДП" означает, что дорожное транспортное средство, состав транспортных средств или контейнер были предъявлены в таможенном месте отправления или въезда (промежуточной таможне) в целях их контроля вместе с грузом и относящейся к ним книжкой МДП и что книжка МДП была принята этой таможней для оформления;**
(ECE/TRANS/17/Amend.21, вступила в силу 12 мая 2002 г.)
- d) **термин "прекращение операции МДП" означает, что дорожное транспортное средство, состав транспортных средств или контейнер были предъявлены в таможенном месте назначения или выезда (промежуточной таможне) в целях их контроля вместе с грузом и относящейся к ним книжкой МДП;**
(ECE/TRANS/17/Amend.21, вступила в силу 12 мая 2002 г.)
- e) **термин "завершение операции МДП" означает признание таможенными органами факта надлежащего прекращения операции МДП в данной Договаривающейся стороне. Это устанавливается таможенными органами на основе сопоставления данных или информации, которыми располагает таможня места назначения или выезда (промежуточная таможня), с данными или информацией, которыми располагает таможня места отправления или въезда (промежуточная таможня);"**
(ECE/TRANS/17/Amend.21, вступила в силу 12 мая 2002 г.)
- f) **термин "ввозные или вывозные пошлины и сборы" означает таможенные пошлины и все другие пошлины, налоги, сборы и прочие суммы, взимаемые при ввозе или вывозе или в связи с ввозом или вывозом грузов, но исключая суммы и сборы, ограниченные по величине до приблизительной стоимости оказанных услуг;**

Пояснительная записка к статье 1 f)

- 0.1 f) В выражение "исключая суммы и сборы" в подпункте f) статьи 1 имеются в виду все суммы, иные чем ввозные или вывозные пошлины и сборы, взимаемые Договаривающимися сторонами при ввозе или вывозе или в связи с ввозом или вывозом грузов. Эти суммы не должны превышать приблизительной стоимости оказанных услуг и не должны представлять собой косвенный способ защиты национальных изделий или налог на экспортные или импортные товары в финансовых целях. Такие суммы и сборы включают, в частности, платежи, связанные с:
- свидетельствами о происхождении груза, если они требуются для транзитной перевозки;
 - анализами, выполненными таможенными лабораториями в целях контроля;
 - таможенными досмотрами и другими операциями по таможенной очистке, выполняемыми в нерабочие часы или за пределами официальной территории таможни;
 - осмотрами, связанными с санитарным, ветеринарным или фитопатологическим контролем.
- (ECE/TRANS/17/Amend.21, вступила в силу 12 мая 2002 г.)
- g) термин "дорожное транспортное средство" означает не только механическое дорожное транспортное средство, но также и любой прицеп или полуприцеп, предназначенный для его буксировки таким транспортным средством;**
- h) термин "состав транспортных средств" означает сцепленные транспортные средства, которые участвуют в дорожном движении как одно целое;**
- j) термин "контейнер" означает транспортное оборудование (клетка, съемная цистерна или другое подобное приспособление):**
- i) представляющее собой полностью или частично закрытую емкость, предназначенную для помещения в нее грузов;**
 - ii) имеющее постоянный характер и в силу этого достаточно прочное, чтобы служить для многократного использования;**

- iii) специально сконструированное для облегчения перевозки грузов одним или несколькими видами транспорта без промежуточной перегрузки грузов;
- iv) сконструированное таким образом, чтобы была облегчена его перегрузка, в частности с одного вида транспорта на другой;
- v) сконструированное таким образом, чтобы его можно было легко загружать и разгружать;
- vi) имеющее внутренний объем не менее одного кубического метра.

"Съемные кузова" рассматриваются как контейнеры;

Пояснительная записка к статье 1 j)

- 0.1 j) "Съемным кузовом" считается грузовое отделение, не имеющее средств передвижения и, в частности, предназначенное для перевозки на дорожном транспортном средстве, шасси которого вместе с основанием кузова специально приспособлены для этой цели. Этот термин включает также съемные кузова, которые представляют собой грузовые отделения, специально предназначенные для комбинированных автомобильно-железнодорожных перевозок.
(ECE/TRANS/17/Amend.21, вступила в силу 12 мая 2002 г.)

Пояснительная записка к статье 1 j) i)

- 0.1 j) i) Термин "частично закрытый" применительно к оборудованию, упомянутому в подпункте 1 j) i) статьи 1, относится к оборудованию, состоящему обычно из пола и верхней конструкции, образующей погрузочное пространство, эквивалентное погрузочному пространству закрытого контейнера. Верхняя конструкция обычно состоит из металлических элементов, образующих каркас контейнера. Контейнеры такого типа могут включать также одну или несколько боковых или торцовых стенок. В некоторых случаях имеется только крыша, прикрепленная к полу стойками. Этот тип контейнера используется, в частности, для перевозки громоздких грузов (например, легковых автомобилей).
(ECE/TRANS/17/Amend.21, вступила в силу 12 мая 2002 г.)
- k) термин "таможня места отправления" означает любую таможню Договаривающейся стороны, где для всего груза или его части начинается перевозка МДП;
(ECE/TRANS/17/Amend.21, вступила в силу 12 мая 2002 г.)

- l) **термин "таможня места назначения" означает любую таможню Договаривающейся стороны, где для всего груза или его части заканчивается перевозка МДП;
(ECE/TRANS/17/Amend.21, вступила в силу 12 мая 2002 г.)**
- m) **термин "промежуточная таможня" означает любую таможню Договаривающейся стороны, через которую дорожное транспортное средство, состав транспортных средств или контейнер въезжает в Договаривающуюся сторону или выезжает из нее в процессе перевозки МДП;
(ECE/TRANS/17/Amend.21, вступила в силу 12 мая 2002 г.)**
- n) **термин "лицо" означает как физическое, так и юридическое лицо;**
- o) **термин "держатель" книжки МДП означает лицо, которому согласно соответствующим положениям Конвенции была выдана книжка МДП и от имени которого в таможне места отправления была подана таможенная декларация в виде книжки МДП с намерением поместить груз под процедуру МДП. Он несет ответственность за предъявление дорожного транспортного средства, состава транспортных средств или контейнера вместе с грузом и относящейся к ним книжкой МДП в таможне места отправления, промежуточной таможне и в таможне места назначения и за надлежащее соблюдение других соответствующих положений Конвенции;
(ECE/TRANS/17/Amend.21, вступила в силу 12 мая 2002 г.)**
- p) **термин "тяжеловесные или громоздкие грузы" означает любой тяжелый или громоздкий предмет, который из-за своего веса, размеров или характера обычно не перевозится в закрытом дорожном транспортном средстве или в закрытом контейнере;**
- q) **термин "гарантийное объединение" означает объединение, получившее разрешение таможенных органов Договаривающейся стороны в качестве гаранта для лиц, использующих процедуру МДП.
(ECE/TRANS/17/Amend.30, вступила в силу 13 сентября 2012 г.)**
- r) **термин "международная организация" означает организацию, которую Административный комитет уполномочил взять на себя ответственность за эффективную организацию и функционирование международной системы гарантий.
(ECE/TRANS/17/Amend.30, вступила в силу 13 сентября 2012 г.)**

в) ОБЛАСТЬ ПРИМЕНЕНИЯ**Статья 2**

Настоящая Конвенция касается перевозки грузов, осуществляемой без их промежуточной перегрузки, в дорожных транспортных средствах, составах транспортных средств или контейнерах, с пересечением одной или нескольких границ от таможенного места отправления одной из Договаривающихся сторон до таможенного места назначения другой Договаривающейся стороны или той же самой Договаривающейся стороны при условии, что определенная часть перевозки МДП между ее началом и концом производится автомобильным транспортом.

(ECE/TRANS/17/Amend.21, вступила в силу 12 мая 2002 г.)

Пояснительные записки к статье 2

- 0.2-1 В статье 2 предусматривается, что перевозка с применением книжки МДП может начинаться и заканчиваться на территории одной и той же страны при условии, что часть маршрута проходит по территории другой страны. В таком случае ничто не препятствует таможенным органам страны отправления требовать предъявления, кроме книжки МДП, национального документа, обеспечивающего свободный вывоз груза. Однако рекомендуется, чтобы таможенные органы не настаивали на предъявлении такого документа и соглашались на замену его соответствующей отметкой в книжке МДП.
- 0.2-2 Положениями настоящей статьи допускается перевозка груза с применением книжки МДП, когда только часть такой перевозки производится автомобильным транспортом. В этих положениях не оговаривается, какая часть перевозки должна производиться автомобильным транспортом; достаточно, чтобы это имело место на каком-либо участке между началом и концом перевозки МДП. Однако, несмотря на первоначально намерение грузоотправителя, может случиться так, что из-за непредвиденных причин, обусловленных либо коммерческими соображениями, либо дорожно-транспортными обстоятельствами, никакая часть перевозки не может быть выполнена автомобильным транспортом. В таких исключительных случаях Договаривающиеся стороны тем не менее должны принимать книжку МДП, и ответственность гарантийных объединений остается в силе. (ECE/TRANS/17/Amend.21, вступила в силу 12 мая 2002 г.)

Комментарии к статье 2

Использование книжек МДП

В некоторых случаях книжки МДП использовались для перевозок внутри государства (например, из внутренней таможни до пограничной таможни, без представления книжки таможене следующего государства) только для того, чтобы получить таможенные пломбы и печати и использовать их в обманных целях.

МСАТ предпринимает все возможное, чтобы своевременно информировать национальные таможенные органы о таких случаях. (TRANS/GE.30/AC.2/12, пункт 34; TRANS/GE.30/35, пункты 64 и 65)

Использование процедуры МДП в случае, когда часть перевозки не производится автомобильным транспортом

Согласно статье 2 Конвенции, если определенная часть перевозки МДП между ее началом и концом производится автомобильным транспортом, могут использоваться другие виды транспорта (железнодорожный, речной и т.д.). На участке перевозки, осуществляемом другим видом транспорта, держатель книжки МДП может либо:

- *просить таможенные органы приостановить перевозку МДП в соответствии с положениями пункта 2 статьи 26 Конвенции. Для возобновления приостановленной перевозки МДП таможенное оформление и таможенный контроль должны быть обеспечены в конце участка, осуществляемого другим видом транспорта. Если перевозка по всему маршруту в стране отправления не производится автомобильным транспортом, то в таможене места отправления можно начать операцию МДП и незамедлительно удостоверить ее прекращение посредством одновременного отделения отрывных листов № 1 и № 2 книжки МДП. В этих условиях на оставшейся части пути в пределах данной страны гарантия МДП не действует. Однако перевозка МДП может быть легко возобновлена в другой Договаривающейся стороне в таможене, расположенной в конце участка перевозки, осуществляемого другим видом транспорта, в соответствии с положениями статьи 26 Конвенции; либо*

- *использовать процедуру МДП. Однако в этом случае держателю книжки МДП следует учитывать, что операция МДП в данной стране может применяться только тогда, когда национальные таможенные органы в состоянии обеспечить надлежащее оформление книжки МДП в следующих пунктах (в зависимости от обстоятельств): промежуточной таможне въезда, промежуточной таможне выезда и таможне места назначения. (TRANS/WP.30/AC.2/67, пункт 64 и приложение 4)*

Статья 3

Положения настоящей Конвенции применяются при условии, что:

- а) перевозки производятся**
 - i) в дорожных транспортных средствах, составах транспортных средств или контейнерах, предварительно допущенных к перевозке с соблюдением условий, указанных в главе III а), или**
 - ii) в других дорожных транспортных средствах, других составах транспортных средств или других контейнерах при соблюдении условий, указанных в главе III с), или**
 - iii) в дорожных транспортных средствах либо транспортных средствах специального назначения, таких, как автобусы, краны, уборочные машины, бетоноукладчики и т.д., которые экспортируются и, таким образом, сами считаются грузами, следующими своим ходом из таможни места отправления в таможню места назначения с соблюдением условий, указанных в главе III с). В том случае, если такие транспортные средства перевозят другие грузы, применяются соответственно условия, изложенные в подпункте i) или ii) выше;**

Пояснительная записка к статье 3 а)

- 0.3 а) iii) Положения статьи 3 а) iii) не охватывают легковые автомобили (код ГС 8703), следующие своим ходом. Однако транспортировка легковых автомобилей с применением процедуры МДП разрешается, если они перевозятся в других транспортных средствах, упомянутых в подпунктах а) i) и а) ii) статьи 3.
(ECE/TRANS/17/Amend. 28bis, вступила в силу 1 октября 2009 года)
- b) перевозки гарантируются объединениями, признанными согласно положениям статьи 6, и должны производиться с применением книжки МДП, соответствующей образцу, приведенному в приложении 1 к настоящей Конвенции.
(ECE/TRANS/17/Amend.22, вступила в силу 12 мая 2002 г.)**

Комментарии к статье 3

Дорожные транспортные средства, рассматриваемые в качестве тяжеловесных или громоздких грузов

Если в дорожных транспортных средствах или транспортных средствах специального назначения, которые сами считаются тяжеловесными или громоздкими грузами, перевозятся другие тяжеловесные или громоздкие грузы и, следовательно, как транспортное средство, так и грузы одновременно отвечают условиям, указанным в главе III с) Конвенции, то требуется только одна книжка МДП, на обложке и на всех отрывных листках которой сделана надпись, предусмотренная в статье 32 Конвенции. Если на таких транспортных средствах перевозятся обычные грузы в грузовом отделении или в контейнерах, то транспортное средство или контейнеры должны быть предварительно допущены с соблюдением условий, указанных в главе III а), и грузовое отделение или контейнеры должны быть опечатаны и опломбированы.

Положения подпункта iii) пункта а) статьи 3 Конвенции применяются в случае, когда дорожные транспортные средства или транспортные средства специального назначения вывозятся из страны, где расположена таможенная места отправления, и ввозятся в страну, где расположена таможенная места назначения. При этом положения статьи 15 Конвенции, касающиеся временного ввоза дорожного транспортного средства, не применимы. Поэтому таможенные документы на временный ввоз таких транспортных средств не требуются.

*(TRANS/WP.30/AC.2/65, пункты 39 и 40 и приложение 2;
TRANS/WP.30/AC.2/59, пункты 61 и 62 и приложение 6;
TRANS/WP.30/200, пункт 72)*

Процедура МДП и почтовые отправления

В соответствии с главой 2 специального приложения J к Международной конвенции об упрощении и согласовании таможенных процедур (пересмотренной Киотской конвенции) таможенные формальности не применяются к транзитным почтовым отправлениям. Поэтому процедура МДП не применяется к почтовым отправлениям, под которыми понимаются письма и бандероли согласно определениям в действующих актах Всемирного почтового союза, когда они перевозятся почтовыми службами или для почтовых служб.

*(TIRExB/REP/2007/34, пункт 17; ECE/TRANS/WP.30/AC.2/95, пункт 28;
ECE/TRANS/WP.30/AC.2/95/ Corr.2)*

(с) ОСНОВНЫЕ ПОЛОЖЕНИЯ

Статья 4

Грузы, перевозимые с соблюдением процедуры МДП, освобождаются от уплаты или депозита ввозных или вывозных пошлин и сборов в промежуточных таможенных.

Комментарии к статье 4

См. комментарии к пояснительной записке 0.8.3 "Пошлины и налоги, в отношении которых существует риск неуплаты" и к статье 23 "Сопровождение транспортных средств".

Освобождение от уплаты или дополнительного обеспечения пошлин и сборов

Основным принципом режима таможенного транзита является освобождение транзитных грузов от уплаты ввозных или вывозных пошлин и сборов при условии предоставления любого необходимого обеспечения. Поскольку грузы, перевозимые по процедуре МДП, в любой момент времени покрыты гарантией, указанной в пункте b) статьи 3, в течение перевозки МДП не требуется ни уплаты ввозных или вывозных пошлин и сборов, ни обеспечения их в какой-либо иной форме в любой из Договаривающихся сторон, вовлеченных в перевозку МДП.

(ECE/TRANS/WP.30/240, пункт 28; ECE/TRANS/WP.30/AC.2/97, пункт 28)

Статья 5

- 1. Грузы, перевозимые с соблюдением процедуры МДП в запломбированных дорожных транспортных средствах, запломбированных составах транспортных средств или запломбированных контейнерах, как правило, освобождаются от таможенного досмотра в промежуточных таможах.**
- 2. Однако с целью предупреждения злоупотреблений таможенные органы могут в исключительных случаях и, в частности, при наличии подозрения в нарушениях производить в этих таможах досмотр грузов.**

Пояснительная записка к статье 5

- 0.5 Эта статья не исключает права производить выборочные проверки груза, однако в ней подчеркивается, что количество таких проверок должно быть очень ограниченным. Следует иметь в виду, что международная система перевозки грузов с использованием книжки МДП предоставляет дополнительные гарантии по отношению к национальным процедурам; с одной стороны, данные в книжке МДП, касающиеся груза, должны соответствовать данным, внесенным в таможенные документы, составляемые в стране отправления; с другой стороны, контроль, осуществляемый в месте отправления и заверяемый таможей места отправления, является дополнительной гарантией для стран транзита и назначения (см. также пояснительные записки к статье 19).

Комментарий к пункту 2 статьи 5

Досмотр в промежуточных таможенных или выборочные проверки по просьбе перевозчиков

К исключительным случаям, упомянутым в пункте 2 статьи 5, относятся случаи, когда таможенные органы осуществляют досмотр либо в промежуточных таможенных, либо в пути следования по конкретной просьбе перевозчиков, у которых имеются подозрения, что в процессе перевозки МДП имело место какое-либо нарушение. В такой ситуации таможенные органы не должны отказывать в проведении досмотра, кроме случаев, когда они считают эту просьбу необоснованной.

В случаях, когда таможенные органы проводят досмотр по просьбе перевозчика, последний несет связанные с этим расходы согласно положениям пункта 1 статьи 46 и комментария к нему наряду со всеми другими расходами, которые могут возникнуть в результате проведения досмотра.

*(TRANS/WP.30/196, пункты 66 и 67 и приложение 3;
TRANS/WP.30/AC.2/63, пункт 63 и приложение 3)*

Глава II

ВЫДАЧА КНИЖЕК МДП

ОТВЕТСТВЕННОСТЬ ГАРАНТИЙНЫХ ОБЪЕДИНЕНИЙ

Статья 6

1. Каждая Договаривающаяся сторона может разрешать объединениям выдавать книжки МДП непосредственно или через посредство объединений, являющихся их корреспондентами, и выступать гарантами при соблюдении минимальных условий и требований, изложенных в приложении 9, часть I. Это разрешение изымается, если минимальные условия и требования, содержащиеся в приложении 9, часть I, больше не соблюдаются. (ECE/TRANS/17/Amend.19, вступила в силу 17 февраля 1999 г.)

2. Объединение может быть признано в данной стране только при условии, что предоставленная им гарантия покрывает также ответственность, принятую им на себя в этой стране в связи с операциями, производимыми с применением книжек МДП, выданных иностранными объединениями, входящими в международную организацию, в состав которой входит и данное объединение.

Пояснительная записка к пункту 2 статьи 6

0.6.2 Согласно положениям этого пункта таможенные органы страны могут признавать несколько объединений, причем каждое из них несет ответственность, связанную с оформлением книжек, выданных им самим или объединениями, корреспондентом которых оно является.

2-бис. Административный комитет уполномочивает международную организацию отвечать за эффективную организацию и функционирование международной системы гарантий. Такое разрешение предоставляется в том случае, если данная организация соблюдает условия и требования, изложенные в части III приложения 9. Административный комитет может изымать это разрешение, если эти условия и требования больше не соблюдаются.

**(ECE/TRANS/17/Amend.21, вступила в силу 12 мая 2002 г.;
ECE/TRANS/17/Amend.31, вступила в силу 10 октября 2013 г.)**

Пояснительные записки к пункту 2-бис статьи 6

0.6.2-бис-1 Взаимоотношения международной организации и входящих в нее объединений определяются в письменных соглашениях о функционировании международной системы гарантий.
(ECE/TRANS/17/Amend.21, вступила в силу 12 мая 2002 г.)

0.6.2-бис-2 Разрешение, предоставляемое в соответствии со статьей 6.2-бис, отражается в письменном соглашении между ЕЭК ООН и международной организацией. В этом соглашении предусматривается, что международная организация соблюдает соответствующие положения Конвенции, уважает компетенцию Договаривающихся сторон Конвенции и выполняет решения Административного комитета и просьбы Исполнительного совета МДП. Посредством подписания соглашения международная организация подтверждает, что она признает ответственность, возлагаемую на основании выданного разрешения. Соглашение также применяется в отношении ответственности международной организации, упомянутой в статье 10 b) приложения 8, в том случае, если централизованное печатание и распространение книжек МДП осуществляются вышеупомянутой международной организацией. Соглашение утверждается Административным комитетом.
(ECE/TRANS/17/Amend.27, вступила в силу 12 августа 2006 г.)

3. Объединение выдает книжки МДП только тем лицам, которым не было отказано в доступе к процедуре МДП компетентными органами Договаривающихся сторон, в которых данное лицо имеет постоянное местопребывание или учреждено.

(ECE/TRANS/17/Amend.19, вступила в силу 17 февраля 1999 г.)

4. Разрешение на доступ к процедуре МДП предоставляется только тем лицам, которые удовлетворяют минимальным условиям и требованиям, изложенным в части II приложения 9 к настоящей Конвенции. Без ущерба для статьи 38 это разрешение изымается, если соблюдение этих критериев больше не обеспечивается.

(ECE/TRANS/17/Amend.19, вступила в силу 17 февраля 1999 г.)

5. Разрешение на доступ к процедуре МДП предоставляется в соответствии с процедурой, изложенной в части II приложения 9 к настоящей Конвенции.

(ECE/TRANS/17/Amend.19, вступила в силу 17 февраля 1999 г.)

Статья 7

Бланки книжек МДП, направляемые гарантийным объединениям иностранными гарантийными объединениями, являющимися их корреспондентами, или международными организациями, освобождаются от уплаты ввозных и вывозных пошлин и сборов и не подвергаются при ввозе и вывозе каким бы то ни было запрещениям или ограничениям.

Статья 8

1. Гарантийное объединение берет на себя обязательство уплачивать – вплоть до максимальной гарантированной суммы – ввозные и вывозные пошлины и сборы, а также любые проценты за просрочку, которые могут причитаться в соответствии с таможенным законодательством Договаривающейся стороны, в которой установлено нарушение, обуславливающее претензию к гарантийному объединению, в связи с операцией МДП. Гарантийное объединение обязуется выплачивать упомянутые выше суммы в порядке солидарной ответственности совместно с лицами, с которых причитаются эти суммы.

(ECE/TRANS/17/Amend.30, вступила в силу 13 сентября 2012 г.)

Комментарии к пункту 1 статьи 8

Административные штрафы

Обязательства гарантийных объединений, о которых идет речь в статье 8, пункт 1, не включают в себя административные штрафы или другие штрафные санкции, предусматривающие уплату определенных сумм.

(TRANS/WP.30/137, пункты 68-70; TRANS/WP.30/AC.2/29, приложение 3)

Взимание дополнительных сумм

Статья 8, пункты 1 и 2, устанавливает, что таможенные органы при необходимости могут взимать дополнительные суммы, например, компенсацию за причиненный ущерб или другие штрафы, с держателей книжек.

(TRANS/WP.30/135, пункты 52-55; TRANS/WP.30/137, пункт 69)

2. В тех случаях, когда законами и правилами той или иной Договаривающейся стороны не предусматривается уплата ввозных или вывозных пошлин и сборов, как предусмотрено выше в пункте 1, гарантийное объединение обязуется на подобных же условиях уплатить сумму, равную сумме ввозных или вывозных пошлин и сборов и любых процентов за просрочку.

Пояснительная записка к пункту 2 статьи 8

0.8.2 Положения данного пункта применяются тогда, когда законы или правила той или иной Договаривающейся стороны предусматривают в случае нарушений, указанных в пункте 1 статьи 8, вместо уплаты ввозных или вывозных пошлин и сборов административные санкции или другие меры финансового плана. Тем не менее подлежащая уплате сумма не должна превышать сумму ввозных или вывозных пошлин и сборов, подлежащую уплате при импорте или экспорте грузов, согласно соответствующим таможенным правилам, плюс любой процент за просрочку.

(ECE/TRANS/17/Amend.8, вступила в силу 1 августа 1987 г.)

3. Каждая Договаривающаяся сторона должна устанавливать максимальный размер сумм, уплаты которых по одной книжке МДП можно требовать от гарантийного объединения на основе положений вышеприведенных пунктов 1 и 2.

Пояснительная записка к пункту 3 статьи 8

0.8.3 Договаривающимся сторонам рекомендуется ограничивать максимальную сумму, которая может быть истребована от гарантийного объединения, величиной, равной 50 000 долл. США на одну книжку МДП. В случае перевозки спиртных напитков и табачных изделий, которые перечислены ниже, и количество которых превышает предельные нормы, указанные ниже, таможенным органам рекомендуется повышать максимальную сумму, которая может быть истребована от гарантийных объединений, до величины, равной 200 000 долл. США:

1) Неденатурированный этиловый спирт, содержащий по объему не менее 80% чистого спирта (код СС: 22.07.10).

- 2) Неденатурированный этиловый спирт, содержащий по объему менее 80% чистого спирта; спирты, ликеры и другие спиртные напитки; соединения на спиртовой основе, используемые для изготовления напитков (код СС: 22.08).
- 3) Сигары, манийские сигары и сигары типа "сигарильо", содержащие табак (код СС: 24.02.10).
- 4) Сигареты, содержащие табак (код СС: 24.02.20).
- 5) Курительный табак, содержащий заменители табака в любой пропорции или не содержащий их (код СС: 24.03.10).

Максимальную сумму, которая может быть истребована от гарантийных объединений, рекомендуется ограничивать суммой, равной 50 000 долл. США, если количество вышеупомянутых категорий табачных изделий и спиртных напитков не превышает нижеследующей нормы:

- 1) 300 литров
- 2) 500 литров
- 3) 40 000 штук
- 4) 70 000 штук
- 5) 100 килограммов.

Точные количества (литры, штуки, килограммы) вышеупомянутых категорий табачных изделий и алкогольных напитков должны указываться в грузовом манифесте книжки МДП.

(ECE/TRANS/17/Amend.17; вступила в силу 1 октября 1994 г.;
ECE/TRANS/17/Amend.18; вступила в силу 1 августа 1995 г.;
ECE/TRANS/17/Amend.30, вступила в силу 13 сентября 2012 г.)

Комментарий к пояснительной записке 0.8.3

Пошлины и налоги, в отношении которых существует риск неуплаты

В соответствии со статьей 4 Конвенции, при перемещении грузов с использованием процедуры МДП не требуется уплата или помещение на депозит ввозных, вывозных пошлин и налогов даже в том случае, если такие пошлины и налоги превышают сумму 50 000 долл. США при перевозке грузов с использованием обычной книжки МДП и 200 000 долл. США при перевозке грузов с использованием книжки

*"Табачные изделия/Алкогольные напитки" или иную сумму, установленную таможенными органами.
(TRANS/GE. 30/59, пункты 34 и 35; TRANS/WP.30/137, пункты 75-76;
TRANS/WP.30/159, пункт 25; ECE/TRANS/WP.30/AC.2/2010/3/Rev.1,
приложение 2; ECE/TRANS/WP.30/AC.2/105, пункт 31)*

4. Гарантийное объединение становится ответственным по отношению к компетентным органам страны, в которой расположена таможня места отправления, с момента принятия книжки МДП данной таможней для оформления. В следующих странах, по территории которых продолжается перевозка грузов с соблюдением процедуры МДП, эта ответственность начинается с момента ввоза грузов или, если перевозка МДП приостанавливается в соответствии с положениями пунктов 1 и 2 статьи 26, с момента принятия книжки МДП для оформления таможней, в которой перевозка МДП возобновляется.

(ECE/TRANS/17/Amend.21, вступила в силу 12 мая 2002 г.)

5. Гарантийное объединение несет ответственность не только за грузы, перечисленные в книжке МДП, но также за любые грузы, которые, не будучи перечисленными в этой книжке, находятся в запломбированной части дорожного транспортного средства или в запломбированном контейнере. Объединение не несет ответственность ни за какие иные грузы.

Пояснительная записка к пункту 5 статьи 8

0.8.5 Если гарантийному объединению предъявляется требование об уплате по грузам, которые не были перечислены в книжке МДП, то соответствующий административный орган должен указать на те факты, на основании которых он заключил, что эти грузы находились в опломбированном отделении автотранспортного средства или в опломбированном контейнере.

(ECE/TRANS/17/Amend.6, вступила в силу 1 августа 1985 г.,
ECE/TRANS/17/Amend.30, вступила в силу 13 сентября 2012 г.)

6. В целях определения сумм пошлин и сборов, упомянутых в пунктах 1 и 2 настоящей статьи, данные, касающиеся грузов, вписанные в книжку МДП, будут признаваться действительными, поскольку не будет доказано противное.

Пояснительная записка к пункту 6 статьи 8

0.8.6 1. При отсутствии в книжке МДП достаточно точных данных о грузе, позволяющих установить размер пошлин и сборов, заинтересованные стороны могут представить доказательства, по которым можно было бы судить о подлинном характере этого груза.

2. Если никаких доказательств не представлено, пошлины и сборы будут взиматься не по единообразным ставкам, безотносительно к характеру груза, а по наиболее высокой ставке, предусмотренной за ввоз или вывоз категории грузов, заявленных в книжке МДП.

7. **Исключен.**
(ECE/TRANS/17/Amend.30, вступила в силу 13 сентября 2012 г.)

Пояснительная записка к пункту 7 статьи 8

0.8.7 Исключена.
(ECE/TRANS/17/Amend.30, вступила в силу 13 сентября 2012 г.)

Статья 9

1. Гарантийное объединение устанавливает срок действия книжки МДП, указывая дату его окончания, после которой книжка МДП не может быть представлена в таможенную службу для таможенного оформления.

2. Если книжка МДП была принята для оформления таможенной службы в последний день срока ее действия или до этой даты, как это предусмотрено в пункте 1 настоящей статьи, книжка действительна до завершения операции МДП в таможенную службу назначения.

Статья 10

1. Завершение операции МДП должно производиться без задержек.
(ECE/TRANS/17/Amend.21, вступила в силу 12 мая 2002 г.)

2. Если таможенные органы той или иной Договаривающейся стороны завершили операцию МДП, они не могут больше требовать от гарантийного объединения уплаты сумм, указанных в пунктах 1 и 2 статьи 8, за исключением случая, когда свидетельство о прекращении операции МДП было получено противозаконным или обманным образом либо прекращения операции МДП не было.

(ECE/TRANS/17/Amend.30, вступила в силу 13 сентября 2012 г.)

Пояснительная записка к статье 10

- 0.10-1 Считается, что свидетельство о прекращении операции МДП получено противозаконным или обманным образом, если при операции МДП использовались грузовые отделения и контейнеры, подвергшиеся злоумышленным изменениям, или если были обнаружены такие нарушения, как использование фальшивых или неточных документов, подмена грузов, подделка таможенных и пломб и т.д., или в том случае, когда свидетельство было получено другим незаконным путем. (ECE/TRANS/17/Amend.30, вступила в силу 13 сентября 2012 г.)
- 0.10-2 Фраза "либо прекращения операции МДП не было" охватывает те случаи, когда свидетельство о прекращении было сфальсифицировано. (ECE/TRANS/17/Amend.30, вступила в силу 13 сентября 2012 г.)

Статья 11

1. В случае незавершения операции МДП компетентные органы:

а) уведомляют держателя книжки МДП по его адресу, указанному в книжке МДП, о незавершении;

б) уведомляют гарантийное объединение о незавершении. Компетентные органы уведомляют гарантийное объединение в течение максимум одного года с даты принятия книжки МДП для оформления этими органами или двух лет, если свидетельство о прекращении операции МДП было сфальсифицировано либо получено противозаконным или обманным образом. (ECE/TRANS/17/Amend.30, вступила в силу 13 сентября 2012 г.)

Пояснительная записка к пункту 1 статьи 11

- 0.11-1 Способ уведомления в письменном виде определяется на основании национального законодательства. (ECE/TRANS/17/Amend.30, вступила в силу 13 сентября 2012 г.)

Комментарий к пункту 1 статьи 11

Уплата пошлин и налогов

Исключен.

(ECE/TRANS/WP.30/AC.2/105, пункт 31)

Срок для уведомления

Установлено, что началом отсчета срока, установленного для уведомления гарантийного объединения о том, что операция МДП не завершена, считается дата получения письменного уведомления гарантийным объединением, а не дата его отправки таможенными органами. Подтверждение того, что уведомление было действительно отправлено и получено, входит в обязанности таможенных органов (один из способов подтверждения - регистрация корреспонденции). Если срок для уведомления истек, то национальное гарантийное объединение больше не несет ответственности за грузы.

(TRANS/GE.30/AC.2/12, пункт 28; TRANS/GE.30/35, пункты 47 и 48; TRANS/GE.30/GRCC/11, пункты 14 и 15)

Уведомление гарантийного объединения (гарантийных объединений)

Таможенные органы должны незамедлительно уведомлять свое соответствующее национальное гарантийное объединение (свои соответствующие национальные гарантийные объединения) о случаях, указанных в пункте 1 статьи 11, т.е. о случаях, когда операция МДП не завершена.

(TRANS/WP.30/192, пункт 26; TRANS/WP.30/AC.2/59, пункт 46 и приложение 5)

Уведомление держателя книжки МДП

Требование в отношении уведомления держателя книжки МДП, указанное в пояснительных записках 0.11-1 и 0.11-2, может быть выполнено путем направления заказного письма.

(TRANS/WP.30/192, пункт 26; TRANS/WP.30/AC.2/59, пункт 46 и приложение 5)

- 2. Когда наступает срок платежа сумм, упомянутых в пунктах 1 и 2 статьи 8, компетентные органы должны, по мере возможности, требовать уплаты этих сумм у лица или лиц, с которого/которых причитаются эти суммы, прежде чем предъявить требование к гарантийному объединению.
(ECE/TRANS/17/Amend.30, вступила в силу 13 сентября 2012 г.)**

Пояснительная записка к пункту 2 статьи 11

- 0.11-2 Меры, принимаемые компетентными органами для истребования уплаты соответствующих сумм у лица или лиц, с которого (которых) причитаются эти суммы, должны включать, по крайней мере, направление требования об уплате держателю книжки МДП по его адресу, указанному в книжке МДП, или лицу (лицам), с которого

(которых) причитаются эти суммы, если последнее(ие) не являе(ю)тся держателем книжки МДП, в соответствии с национальным законодательством. Требование об уплате к держателю книжки МДП может сочетаться с уведомлением, упомянутым в пункте 1 а) настоящей статьи.

(ECE/TRANS/17/Amend.30, вступила в силу 13 сентября 2012 г.)

3. Требование об уплате сумм, указанных в пунктах 1 и 2 статьи 8, предъявляется гарантийному объединению не ранее, чем через три месяца с даты уведомления этого объединения о незавершении операции МДП или о том, что свидетельство о прекращении операции МДП сфальсифицировано либо получено противозаконным или обманным образом, но не позднее чем через два года после этой даты. Однако в случае операций МДП, ставших в течение указанного выше двухлетнего срока предметом административного или судебного разбирательства в связи с обязательством об уплате лица (лиц), упомянутого (упомянутых) в пункте 2 настоящей статьи, любое требование об уплате препровождается в течение одного года со дня вступления в силу решения компетентных органов или судов.

(ECE/TRANS/17/Amend.30, вступила в силу 13 сентября 2012 г.)

Пояснительная записка к пункту 3 статьи 11

0.11-3-1 При решении вопроса о пропуске груза или транспортного средства компетентным органам рекомендуется не руководствоваться тем, что гарантийное объединение несет ответственность за уплату причитающихся с держателя книжки МДП пошлин, сборов и процентов за просрочку, если их законодательство предусматривает другие средства обеспечения защиты интересов, за которые они несут ответственность.

(ECE/TRANS/17/Amend.30, вступила в силу 13 сентября 2012 г.)

0.11-3-2 Компетентные органы могут проинформировать гарантийное объединение о возбуждении административного или судебного разбирательства в связи с обязательством об уплате. В любом случае компетентные органы информируют гарантийное объединение о таких разбирательствах, которые могут завершиться по истечении двухлетнего срока, до истечения этого предельного срока.

(ECE/TRANS/17/Amend.30, вступила в силу 13 сентября 2012 г.)

Комментарий к пункту 3 статьи 11

Требование об уплате пошлин и сборов

Требование об уплате должно сопровождаться копиями соответствующих документов. В том случае, если были допущены нарушения в отношении части груза, компетентным органам следует соответствующим образом пропорционально скорректировать

*требование об уплате причитающихся сборов и пошлин, упомянутых в пунктах 1 и 2 статьи 8. Без ущерба для любых национальных предписаний, касающихся права обжалования, в том случае, если гарантийное объединение получает альтернативное доказательство прекращения операции МДП, данному объединению следует предъявить это доказательство компетентным органам, которые уведомили о незавершении операции МДП
(ECE/TRANS/WP.30/AC.2/2010/3/Rev.1, приложение 2)*

**4. Гарантийное объединение выплачивает истребуемые суммы в трехмесячный срок с даты предъявления ему требования об уплате.
(ECE/TRANS/17/Amend.30, вступила в силу 13 сентября 2012 г.)**

Пояснительная записка к пункту 4 статьи 11

0.11-4 Если в соответствии с процедурой, предусмотренной в настоящей статье, гарантийному объединению предлагается уплатить суммы, упомянутые в пунктах 1 и 2 статьи 8, и если оно не делает этого в предписанный Конвенцией трехмесячный срок, то компетентные органы могут потребовать уплаты упомянутых сумм на основании национальных предписаний, поскольку в таком случае речь идет о невыполнении договора о предоставлении гарантий, заключенного гарантийным объединением в силу национального законодательства. Предельный срок применяется также в том случае, когда гарантийное объединение – при получении такого требования – консультируется с международной организацией, упомянутой в пункте 2 статьи 6, по вопросу о ее позиции в отношении данного требования.
(ECE/TRANS/17/Amend.30, вступила в силу 13 сентября 2012 г.)

**5. Уплаченные суммы возвращаются гарантийному объединению в течение двух лет, следующих за датой предъявления ему требования об уплате, если к удовлетворению компетентных органов было установлено, что в отношении данной перевозки МДП не произошло никаких нарушений. Предельный двухлетний срок может быть продлен в соответствии с национальным законодательством.
(ECE/TRANS/17/Amend.30, вступила в силу 13 сентября 2012 г.)**

Глава III

ПЕРЕВОЗКА ГРУЗОВ С ПРИМЕНЕНИЕМ КНИЖКИ МДП

а) Допущение транспортных средств и контейнеров

Статья 12

Для того, чтобы подпадать под действие положений разделов а) и б) настоящей главы, каждое дорожное транспортное средство должно отвечать в отношении своей конструкции и своего оборудования условиям, приведенным в приложении 2 к настоящей Конвенции, и должно быть допущено к перевозке в соответствии с процедурой, предусмотренной в приложении 3 к настоящей Конвенции. Свидетельство о допущении должно соответствовать образцу, приведенному в приложении 4.

Комментарии к статье 12

Свидетельство о допущении

В соответствии с образцом, приведенным в приложении 4, свидетельство о допущении должно иметь формат А3, сложенный вдвое.

(TRANS/GE.30/10, пункт 33; TRANS/WP.30/157, пункты 27-30; TRANS/WP.30/AC.2/35, приложение б)

Наличие свидетельства о допущении и таблички о допущении

Свидетельство о допущении, предусмотренное в приложении 4 к Конвенции, необходимо иметь на транспортном средстве только для грузового отделения автотранспортного средства, описание которого приводится в статье 1 приложения 2 к Конвенции. В случае перевозки съемного кузова, описание которого содержится в приложении 6, пояснительная записка 0.1 j), или контейнера на допущенном съемном кузове или допущенном контейнере должна быть прикреплена табличка о допущении, предусмотренная в части II приложения 7 к Конвенции.

(TRANS/WP.30/168, пункт 38; TRANS/WP.30/AC.2/39, пункт 17)

Статья 13

1. Для того, чтобы подпадать под действие положений разделов а) и б) настоящей главы, контейнеры должны быть сконструированы в соответствии с условиями, определенными в части I приложения 7, и должны быть допущены к перевозке в соответствии с процедурой, установленной в части II этого же приложения.

2. Контейнеры, допущенные к перевозке грузов под таможенными и печатями и пломбами в соответствии с Таможенной конвенцией, касающейся контейнеров, 1956 г., вытекающими из нее соглашениями, заключенными под эгидой Организации Объединенных Наций, Таможенной конвенцией, касающейся контейнеров, 1972 г., или любыми международными актами, которые могут заменить или изменить эту последнюю Конвенцию, рассматриваются как соответствующие положениям вышеприведенного пункта 1 и должны приниматься к перевозке с соблюдением процедуры МДП без нового допущения.

Статья 14

1. Каждая Договаривающаяся сторона оставляет за собой право не признавать действительность допущения дорожных транспортных средств или контейнеров, которые не отвечают условиям, изложенным выше в статьях 12 и 13. Тем не менее Договаривающимся сторонам не следует задерживать транспортные средства или контейнеры, когда обнаруженные неисправности незначительны и не создают возможности для контрабанды.

2. Перед новым использованием для перевозки грузов под таможенными пломбами и печатями любое дорожное транспортное средство или контейнер, не удовлетворяющие более условиям, которые послужили основанием для их допущения, должны быть либо приведены в первоначальное состояние, либо быть вновь подвергнуты процедуре допущения.

б) ПРОЦЕДУРА ПЕРЕВОЗКИ С ПРИМЕНЕНИЕМ КНИЖКИ МДП

Статья 15

1. При временном ввозе дорожного транспортного средства, состава транспортных средств или контейнера, используемого для перевозки грузов с соблюдением процедуры МДП, не требуется специального таможенного документа. Для дорожного транспортного средства, состава транспортных средств или контейнера никаких гарантий не требуется.

2. Положения пункта 1 настоящей статьи не препятствуют Договаривающейся стороне требовать выполнения в таможне назначения

формальностей, предусматриваемых ее национальными предписаниями, для обеспечения того, чтобы после окончания операции МДП дорожное транспортное средство, состав транспортных средств или контейнер были вывезены.

Пояснительная записка к статье 15

- 0.15 Отсутствие требования о представлении таможенных документов на временный ввоз может вызвать некоторые трудности в связи с нерегистрируемыми в некоторых странах транспортными средствами, такими как прицепы и полуприцепы. В этом случае положения статьи 15 могут соблюдаться при условии предоставления таможенным органам соответствующих гарантий путем указания сведений об этих транспортных средствах (марки и номера) на отрывных листках 1 и 2 книжки МДП, используемых заинтересованной страной, и на соответствующих корешках.

Комментарии к статье 15

Таможенные документы

*Так как на транспортные средства не требуется ни гарантий, ни документов, для контроля используются отрывные листы, которые остаются в обеих пограничных таможенных государствах транзита. Если транспортное средство подверглось разрушению, то применяются положения статьи 41 Конвенции. Если же транспортное средство просто исчезло, то в соответствии с национальным законодательством взыскивается компенсация с перевозчика, адрес которого указан в книжке МДП.
(TRANS/GE.30/10, пункты 26 и 27)*

Таможенные процедуры

*Нормативные акты ЕЭС 4151/88 от 21 ноября 1988 г. (О.Ж. L 367, 31.12.1988, стр.1) о порядке проведения таможенных процедур в отношении грузов, ввозимых на территорию Сообщества и нормативные акты ЕЕС 1855/89 от 14 июля 1989 года (О.Ж. L 186, 30.06.1989, стр.8) о временном ввозе автотранспортных средств не затрагивают таможенные процедуры, предусмотренные Конвенцией МДП, 1975 г., и не противоречат статье 15 Конвенции МДП, 1975 г.
(TRANS/WP.30/131, пункты 37 и 38)*

Таможенное оформление тягачей, осуществляющих перевозки МДП
Для недопущения отдельного оформления для временного ввоза тягача, зарегистрированного за границей, держателю книжки МДП следует указывать регистрационные номера тягача на обложке и отрывных листках книжки МДП. Без ущерба для применения других положений Конвенции МДП в тех случаях, когда тягач в процессе перевозки МДП заменяется, держателю следует вносить надлежащие исправления в книжку МДП и в установленные предельные сроки согласно процедурам, определенным на основании национальных правил, добиваться одобрения этих исправлений со стороны таможенных органов. Замененный тягач, на котором более не осуществляются перевозки МДП, следует оформлять в соответствии с действующим национальным законодательством.
(ECE/TRANS/WP.30/AC.2/2007/6, пункт 12;
ECE/TRANS/WP.30/AC.2/91, пункт 25)

Статья 16

**Когда перевозка МДП производится дорожным транспортным средством или составом транспортных средств, на них должны быть прикреплены прямоугольные таблички с надписью "TIR", отвечающие требованиям, приведенным в приложении 5 к настоящей Конвенции; одна табличка помещается спереди, а другая такая же табличка сзади дорожного транспортного средства или состава транспортных средств. Эти таблички должны быть помещены таким образом, чтобы они были хорошо видны. Они должны быть съемными либо установлены и сконструированы таким образом, чтобы их можно было перевернуть, накрыть, сложить или иным образом показать, что данная перевозка не имеет отношения к процедуре МДП.
(ECE/TRANS/17/Amend.16, вступила в силу 24 июня 1994 г.;
ECE/TRANS/17/Amend.21, вступила в силу 12 мая 2002 г.)**

Комментарий к статье 16

Технические характеристики табличек TIR

*Таблички TIR должны иметь твердую основу и изготавливаться в соответствии с требованиями статьи 16 и приложения 5 к настоящей Конвенции. Не допускается использование самоклеющихся табличек TIR.
(TRANS/WP.30/157, пункт 61)*

Статья 17

**1. На каждое дорожное транспортное средство или контейнер составляется одна книжка МДП. Однако единая книжка МДП может составляться на состав транспортных средств или на несколько контейнеров, погруженных на одно дорожное транспортное средство или на состав транспортных средств. В этом случае в грузовом манифесте книжки МДП должно указываться отдельно содержимое каждого транспортного средства, составляющего часть состава транспортных средств, или каждого контейнера.
(ECE/TRANS/17/Amend.21, вступила в силу 12 мая 2002 г.)**

Пояснительная записка с пункту 1 статьи 17

0.17-1 Положение о том, что в грузовом манифесте книжки МДП указывается отдельно содержимое каждого транспортного средства в составе транспортных средств или каждого контейнера, предназначено только для упрощения таможенной проверки содержимого отдельного транспортного средства или отдельного контейнера. Поэтому это положение не должно толковаться настолько строго, чтобы нарушением Конвенции считалось любое расхождение между тем, что фактически содержится в транспортном средстве или контейнере, и тем, что должно содержаться в транспортном средстве или контейнере согласно грузовому манифесту.
Если перевозчик может доказать компетентным органам, что несмотря на такое расхождение, совокупность грузов, указанных в грузовом манифесте, соответствует совокупности грузов, находящихся на борту состава транспортных средств или содержащихся во всех контейнерах, на которые выдана книжка МДП, то этот случай, в принципе, не следует считать нарушением таможенных предписаний.

**2. Книжка МДП действительна для выполнения только одной перевозки. Она должна содержать по меньшей мере такое число отрывных листков, какое необходимо для осуществления данной перевозки МДП.
(ECE/TRANS/17/Amend.21, вступила в силу 12 мая 2002 г.)**

Пояснительная записка к пункту 2 статьи 17

0.17-2 В случае перевозки предметов домашней обстановки может применяться процедура, предусмотренная в пункте 10 с) Правил пользования книжкой МДП, причем перечень предметов следует ограничивать в разумных пределах.

Комментарии к статье 17

Выдача книжек МДП на автопоезда и составы тягачей с полуприцепами

*Решение о необходимом количестве книжек МДП, выдаваемых на перевозку грузов составом транспортных средств или в нескольких контейнерах, погруженных на одно транспортное средство или состав транспортных средств, определенных в статье 1 g) и h), принимается таможенной отправлением. Решение таможни отправления в соответствии со статьей 4 Конвенции признается остальными таможнями государств, на территории которых осуществляется операция МДП, следовательно, такие таможни не могут требовать предъявления дополнительных книжек МДП.
(TRANS/WP.30/157, пункт 26)*

Выдача книжек МДП для перевозки смешанных грузов, состоящих из обычных грузов и тяжеловесных или громоздких грузов

*При принятии решения о количестве книжек МДП, требующихся для перевозки смешанных грузов, состоящих из обычных грузов и тяжеловесных или громоздких грузов, таможня места отправления учитывает особые положения статьи 32, в соответствии с которыми для транспортировки тяжеловесных или громоздких грузов на обложке и на всех отрывных листках книжки МДП должна быть сделана надпись "тяжеловесные или громоздкие грузы". Поскольку эта надпись не относится к обычным грузам, перевозимым под таможенными печатями и пломбами, для перевозки обычных грузов требуется (требуются) отдельная книжка МДП (или отдельные книжки МДП).
(TRANS/WP.30/AC.2/71, приложение 3; TRANS/WP.30/206, пункт 57)*

Одновременное использование нескольких книжек МДП

*Если таможня места отправления приняла к оформлению несколько книжек МДП для одной перевозки МДП, то данная таможня должна указать все номера этих книжек МДП в графе "Для официального использования" на всех отрывных листках каждой принятой к оформлению книжки МДП".
(TRANS/WP.30/AC.2/71, приложение 3; TRANS/WP.30/208, пункт 52)*

Статья 18

Перевозка МДП может производиться через несколько таможен места отправления и места назначения, однако общее число таможен места отправления и места назначения не должно превышать четырех. Книжка МДП может быть предъявлена таможенным места назначения только в том случае, если отметку о ее принятии сделали все таможи места отправления.

**(ECE/TRANS/17/Amend.10, вступила в силу 23 мая 1989 г.;
ECE/TRANS/17/Amend.21, вступила в силу 12 мая 2002 г.)**

Пояснительные записки к статье 18

- 0.18-1 В целях обеспечения надлежащего функционирования системы МДП необходимо, чтобы таможенные органы не удовлетворяли просьбы о том, чтобы при перевозке, продолжающейся на территории соседней страны, которая также является Договаривающейся стороной настоящей Конвенции, таможня при выезде указывалась в качестве таможни места назначения, за исключением тех случаев, когда эта просьба оправдана особыми обстоятельствами.
- 0.18-2
1. Грузы должны быть погружены таким образом, чтобы партия грузов, предназначенная для выгрузки в первом пункте, могла быть выгружена из транспортного средства или контейнера без необходимости выгрузки другой или других партий грузов, подлежащих выгрузке в других пунктах.
 2. При перевозке с разгрузкой в нескольких таможах необходимо после каждой частичной разгрузки делать об этом отметку в рубрике 12 всех остающихся манифестов книжки МДП, а также делать на всех остающихся отрывных листках и на соответствующих корешках отметку о том, что были наложены новые печати и пломбы.

Комментарии к статье 18*Несколько таможен места отправления и/или места назначения*

Перевозка МДП может производиться через несколько таможен места отправления и/или места назначения в одной или нескольких странах при том условии, что общее число таможен места отправления и места назначения не должно превышать четырех. В соответствии с правилом 6 Правил пользования книжкой МДП (приложение 1 к Конвенции, образец книжки МДП: вариант 1 и вариант 2, страница 3 обложки) для каждой дополнительной таможни места отправления или места назначения требуются два дополнительных листка. В случае наличия нескольких таможен места отправления/назначения листки книжки МДП должны заполняться таким образом, чтобы грузы, погруженные/разгруженные впоследствии на различных таможнях, дополнительно вносились в грузовой манифест/вычеркивались из грузового манифеста (графы 9, 10 и 11) и чтобы таможни места отправления/назначения вносили в графу 16 отметки о подтверждении грузов, погруженных/разгруженных впоследствии. (TRANS/GE.30/55, пункт 22; TRANS/WP.30/141, пункты 39-41; TRANS/WP.30/AC.2/31, приложение 3; TRANS/WP.30/192, пункт 26; TRANS/WP.30/AC.2/59, пункт 46 и приложение 5)

Возможности увеличения общего числа пунктов погрузки и разгрузки до более четырех в исключительных случаях

В соответствии со статьей 18 и пунктом 5 Правил пользования книжкой МДП (приложение 1) в ходе одной перевозки МДП число пунктов погрузки и разгрузки не должно превышать четырех. Для увеличения общего числа пунктов погрузки и разгрузки в ходе одной транспортной операции дорожное транспортное средство или состав транспортных средств могут производить несколько перевозок МДП последовательно или одновременно, причем каждую с применением отдельной книжки МДП. С этой целью могут применяться следующие варианты:

- i) *Последовательное использование двух книжек МДП для одной транспортной операции в соответствии с комментарием к статье 28 "Использование двух книжек МДП для одной перевозки МДП". Первая книжка МДП может включать до четырех таможен места отправления и места назначения. После ее завершения и прекращения в четвертой таможне может быть открыта и использована для оставшейся части транспортной операции новая книжка МДП. Для отражения этого факта в обеих книжках МДП производится надлежащая запись. Таким образом, последняя таможня места назначения, охватываемая первой книжкой МДП, становится таможней места отправления для второй книжки МДП, которая может включать до трех таможен места назначения. В первой книжке МДП все грузы, направляющиеся в таможни места назначения, предусмотренные во второй книжке МДП, следует указывать как предназначенные для последней таможни места назначения. Такая процедура может охватывать до семи таможен места отправления и места назначения. Для выполнения условий, изложенных в статье 2 Конвенции, крайне важно, чтобы обе перевозки МДП осуществлялись с пересечением по крайней мере одной границы. Поскольку две книжки МДП используются последовательно, в каждый конкретный момент действует только одна гарантия МДП;*
- ii) *Одновременное использование нескольких дорожных транспортных средств (например, состава транспортных средств) или нескольких контейнеров. В соответствии с пунктом 1 статьи 17 Конвенции МДП на каждое дорожное транспортное средство или контейнер может выдаваться отдельная книжка МДП. Каждая книжка МДП может охватывать до четырех пунктов погрузки и разгрузки. В таможне (таможнях) места отправления следует указывать все номера этих книжек МДП в графе "Для официального использования" на всех отрывных листках каждой принятой к оформлению книжки МДП.*

Независимо от использования того или иного альтернативного варианта, партии грузов, предназначенные для выгрузки в разных пунктах разгрузки, следует отделять друг от друга, как это предусмотрено в пункте 1 пояснительной записки 0.18-2. (TRANS/WP.30/208, пункт 28 и приложение; TRANS/WP.30/AC.2/71, пункт 71 и приложение 3)

Комментарий к пояснительной записке 0.18-2*Разгрузка товаров*

Термин "разгрузка", упомянутый, в частности, в пояснительной записке 0.18-2, не обязательно подразумевает физическое изъятие грузов из транспортного средства или контейнера, например, в случаях, когда транспортная операция продолжается после окончания перевозки МДП. Однако, если перевозка МДП заканчивается для части грузов и продолжается для оставшихся, то первая часть грузов должна быть физически изъята из опломбированного грузового отделения или контейнера либо, в случае перевозки тяжеловесных или громоздких грузов, отделена от остальных грузов, для которых перевозка МДП продолжается (TRANS/WP.30/AC.2/59, пункт 46 и приложение 5; TRANS/WP.30/192, пункт 26)

Статья 19

Грузы и дорожное транспортное средство, состав транспортных средств или контейнер должны предъявляться в таможене места отправления вместе с книжкой МДП. Таможенные органы страны отправления должны принимать необходимые меры для того, чтобы удостовериться в точности грузового манифеста и для наложения таможенных печатей и пломб или для контроля таможенных печатей и пломб, наложенных под ответственность упомянутых таможенных органов должным образом уполномоченными лицами.

Пояснительная записка к статье 19

- 0.19 Обязанность таможеннн места отправления удостовериться в точности грузового манифеста предполагает необходимость проверки по крайней мере соответствия сведений в грузовом манифесте сведениями, содержащимися в экспортных документах и транспортных или иных торговых документах, относящихся к данному грузу; таможня места отправления может также в случае необходимости провести досмотр груза. Таможня места отправления должна также до наложения печатей и пломб проверить состояние дорожного транспортного средства или контейнера, а в отношении крытых брезентом транспортных средств или контейнеров, проверить состояние брезента и его креплений, так как сведения об этом не включены в свидетельство о допущении.
(ECE/TRANS/17/Amend.21, вступила в силу 12 мая 2002 г.)

Комментарии к статье 19

Проведение контроля в таможене отправления

Для нормального функционирования системы МДП очень важно, чтобы таможенное оформление грузов в таможене отправления было произведено с выполнением всех необходимых таможенных формальностей. В частности, необходимо воспрепятствовать:

- недостоверному декларированию грузов для их подмены в ходе транспортной операции (т.е. грузятся сигареты, а декларируются обои, в ходе транспортной операции сигареты выгружаются, а загружаются обои); и

*- перевозке грузов, не внесенных в манифест книжки МДП (сигареты, алкоголь, наркотики, оружие).
(TRANS/GE.30/AC.2/12, пункт 31; TRANS/GE.30/GRCC/11, пункты 19-21)*

Фальсификация оформления книжки МДП в таможене отправления

Во избежание строгого контроля в таможене места отправления нарушители могут попытаться сфальсифицировать оформление подлинной книжки МДП в таможене места отправления посредством использования поддельных таможенных печатей и пломб. Такие противозаконные действия весьма опасны, так как, согласно положениям Конвенции МДП, таможенные органы стран транзита и стран назначения обычно полагаются на проверки, проводящиеся в таможене места отправления. Поэтому таможня (таможни) выезда, находящаяся (находящиеся) в стране (странах) отправления, играет (играют) решающую роль в разоблачении такой мошеннической деятельности и должна (должны) проверять подлинность таможенных пломб и печатей, по возможности, проверять соответствие сведений в грузовом манифесте книжки МДП сведениям, содержащимся в других сопровождающих документах (например, грузовой экспортной декларации, накладной КДПГ и т.д.), которые обычно проверяются в таможнях места отправления в соответствии с Пояснительной запиской 0.19. При необходимости упомянутой (упомянутым) таможне (таможням) выезда следует осуществлять все другие таможенные процедуры, требующиеся в связи с операцией МДП в стране (странах) отправления.

(TIRExB/REP/2003/18, пункт 29; TRANS/WP.30/AC.2/75, пункт 61 и приложение 3 и TRANS/WP.30/AC.2/75/Corr.3)

Технические характеристики таможенных печатей и пломб

В Конвенции МДП не рассматривается вопрос о стандартах и требованиях для таможенных печатей и пломб. В ней только оговаривается, что, как правило, Договаривающиеся стороны должны признавать таможенные печати и пломбы, наложенные в других Договаривающихся сторонах. Таким образом, вопрос о технических характеристиках таможенных печатей и пломб оставлен на усмотрение национальных таможенных органов. Для обеспечения эффективности таможенного пломбирования желательно, чтобы таможенные администрации использовали печати и пломбы, соответствующие последним международным требованиям в этой области. В данном контексте внимание таможенных органов обращается на минимальные требования, изложенные в главе 1 специального приложения Е к Международной конвенции об упрощении и гармонизации таможенных процедур (пересмотренной Киотской конвенции). Кроме того, можно упомянуть директивы к главе 6 общего приложения к указанной Конвенции, которые были разработаны под эгидой Всемирной таможенной организации (ВТО).

(TRANS/WP.30/216, пункт 67 и приложение 2 и TRANS/WP.30/216/Corr.1; TRANS/WP.30/AC.2/77, пункт 54 и приложение 3)

Статья 20

Таможенные органы могут установить для перевозок, производимых по территории их страны, определенный срок перевозки и требовать, чтобы дорожное транспортное средство, состав транспортных средств или контейнер следовали по предписанному маршруту.

Пояснительная записка к статье 20

0.20 В частности, таможенные органы должны также учитывать при установлении сроков перевозки грузов по их территории особые предписания, относящиеся к перевозчикам, и особенно предписания, касающиеся рабочих часов и обязательных периодов отдыха водителей дорожных транспортных средств. Рекомендуется, чтобы таможенные органы использовали свое право устанавливать маршрут только в тех случаях, когда они считают это совершенно необходимым.

Комментарий к статье 20

Штрафные санкции

*В случае нарушения ограничений, вытекающих из статей 20 и 39, уплату штрафных санкций в связи с такими нарушениями следует требовать от владельца книжки МДП или от лица, виновного в таких нарушениях, а не от гарантийного объединения.
(TRANS/GE.30/AC.2/14, пункт 29; TRANS/GE.30/39, пункт 30)*

Статья 21

В каждой промежуточной таможне и в таможнях места назначения дорожное транспортное средство, состав транспортных средств или контейнер предъявляются для контроля таможенным органам с содержащимся в них грузом и с относящейся к перевозимому грузу книжкой МДП.

Пояснительные записки к статье 21

- 0.21-1 Положения настоящей статьи ни в коей мере не ограничивают право таможенных органов производить проверку и досмотр любых частей транспортного средства, помимо опечатанного грузового отделения.
- 0.21-2 Таможня места въезда в страну может направить перевозчика обратно в таможню места выезда из соседней страны, если ею будет установлено, что книжка МДП в стране выезда не оформлена или оформлена неправильно. В этом случае таможня места въезда в страну вносит в книжку МДП отметку, предназначенную для соответствующей таможни места выезда.
- 0.21-3 Если при контроле таможенные органы берут образцы грузов, то они должны сделать в грузовом манифесте книжки МДП соответствующую отметку, содержащую все необходимые данные об изъятых грузах.

Комментарий к статье 21

Прекращение операции МДП в таможне выезда (промежуточной таможне) и в таможне места назначения

Прекращение операции МДП в промежуточной таможене

Дорожное транспортное средство, состав транспортных средств или контейнер были предъявлены в таможене выезда (промежуточной таможене) в целях их контроля вместе с грузом и относящейся к ним книжкой МДП.

Частичное прекращение операции МДП

Дорожное транспортное средство, состав транспортных средств или контейнер были предъявлены в таможене места назначения в целях их контроля вместе с грузом и относящейся к ним книжкой МДП, после чего последовала частичная разгрузка.

Окончательное прекращение операции МДП

Дорожное транспортное средство, состав транспортных средств или контейнер были предъявлены в последней таможене места назначения в целях их контроля вместе с грузом или, в случае предшествующего(их) частичного(ых) прекращения(ий) операции МДП, с оставшейся частью груза и с относящейся к ним книжкой МДП. (TRANS/WP.30/192, пункт 26; TRANS/WP.30/AC.2/59, пункт 46 и приложение 5)

Статья 22

- 1. За исключением случаев досмотра грузов, производимого таможенными органами в соответствии с положением, содержащимся в пункте 2 статьи 5, сотрудники промежуточных таможен каждой из Договаривающихся сторон признают, как правило, печати и пломбы, наложенные таможенными органами других Договаривающихся сторон, при условии, что они не повреждены. Однако эти сотрудники могут, если это обусловлено необходимостью контроля, накладывать дополнительно свои собственные печати и пломбы.**
- 2. Признанные Договаривающимися сторонами таможенные печати и пломбы пользуются на их территории защитой тех же самых правовых норм, что и национальные таможенные печати и пломбы.**

Комментарий к статье 22

Технические характеристики таможенных печатей и пломб

В Конвенции МДП не рассматривается вопрос о стандартах и требованиях для таможенных печатей и пломб. В ней только оговаривается, что, как правило, Договаривающиеся стороны должны признавать таможенные печати и пломбы, наложенные в других Договаривающихся сторонах. Таким образом, вопрос о технических характеристиках таможенных печатей и пломб оставлен на усмотрение национальных таможенных органов. Для обеспечения эффективности таможенного пломбирования желательно, чтобы таможенные администрации использовали печати и пломбы, соответствующие последним международным требованиям в этой области. В данном контексте внимание таможенных органов обращается на минимальные требования, изложенные в главе I специального приложения Е к Международной конвенции об упрощении и гармонизации таможенных процедур (пересмотренной Киотской конвенции). Кроме того, можно упомянуть директивы к главе 6 общего приложения к указанной Конвенции, которые были разработаны под эгидой Всемирной таможенной организации (ВТО).

(TRANS/WP.30/216, пункт 67 и приложение 2 и TRANS/WP.30/216/Corr.1; TRANS/WP.30/AC.2/77, пункт 54 и приложение 3)

Статья 23

Таможенные органы могут только в исключительных случаях:

- **требовать, чтобы при проезде по территории их страны дорожные транспортные средства, составы транспортных средств или контейнеры сопровождался за счет перевозчиков;**
- **производить в пути проверку и досмотр груза дорожных транспортных средств, составов транспортных средств или контейнеров.**

Комментарий к статье 23*Сопровождение транспортных средств*

Статья 23 подразумевает, что сопровождение может предписываться только в исключительных обстоятельствах, когда соблюдение таможенного законодательства не может быть обеспечено другими способами. Решение в отношении сопровождения следует принимать на основе анализа рисков. В частности, таможенным органам следует проанализировать риск того, что транспортный оператор не представит дорожное транспортное средство (дорожные транспортные средства) вместе с грузом в таможенное место назначения или выезда (промежуточной таможне) и что товары могут быть незаконно выпущены в свободное обращение. При этом таможенным органам рекомендуется оценивать, среди прочего, следующие факторы (в произвольном порядке):

- информацию о нарушениях таможенного законодательства, совершенных держателем книжки МДП, а также о предыдущих отзывах его разрешений или исключениях из процедуры МДП;
- информацию о репутации транспортного оператора;
- сумму ввозных или вывозных пошлин и сборов, в отношении которых существует риск неуплаты;
- происхождение грузов и их маршрут.

В случае сопровождения, и в частности, если перевозчику не предоставляется никакого другого письменного доказательства, таможенным органам рекомендуется, по просьбе перевозчика, вписывать в графу 5 "Разное" на корешке № 1 книжки МДП слово "Сопровождение" с последующим кратким указанием причин, послуживших основанием для требования такого сопровождения.

Согласно пояснительной записке 0.1 f), сборы за сопровождение не должны превышать приблизительной стоимости оказанных услуг и не должны представлять собой косвенный способ защиты национальных изделий или налог на экспортные или импортные товары в финансовых целях.

(ECE/TRANS/WP.30/240, пункт 26; ECE/TRANS/WP.30/AC.2/97, пункт 27)

Статья 24

Если таможенные органы производят в пути или в промежуточной таможне досмотр груза в дорожном транспортном средстве, составе транспортных средств или контейнере, они должны сделать отметку о наложенных новых печатях и пломбах и о характере выполненного контроля на отрывных листках книжки МДП, использованных в их стране, на соответствующих корешках, а также на остающихся отрывных листках книжки МДП.

Статья 25

Если таможенные печати и пломбы повреждены в пути в условиях иных, чем те, которые предусмотрены в статьях 24 и 35, или если груз погиб или был поврежден, но не были повреждены пломбы или печати, надлежит придерживаться порядка, установленного в приложении 1 к настоящей Конвенции в отношении использования книжки МДП, без ущерба для возможности применения положений национального законодательства, и, кроме того, должен быть заполнен протокол, содержащийся в книжке МДП.

Статья 26

1. Когда часть перевозки с применением книжки МДП производится по территории государства, не являющегося Договаривающейся стороной настоящей Конвенции, то перевозка МДП приостанавливается на этой части пути. В этом случае таможенные органы Договаривающейся стороны, по чьей территории продолжается затем перевозка, принимают книжку МДП для возобновления перевозки МДП при условии, что таможенные пломбы и печати и/или опознавательные знаки не повреждены. В тех случаях, когда таможенные печати и пломбы повреждены, таможенные органы могут принять книжку МДП для возобновления перевозки МДП с соблюдением положений статьи 25.
(ECE/TRANS/17/Amend.21, вступила в силу 12 мая 2002 г.;
ECE/TRANS/17/Amend.24, вступила в силу 19 сентября 2004 г.)

2. То же положение применяется в отношении той части маршрута, на которой книжка МДП не используется держателем книжки на территории Договаривающейся стороны в связи с существованием более простых таможенных транзитных процедур или когда применение таможенного транзитного режима не является необходимым.

**3. В этих случаях таможи, в которых перевозка МДП была прервана или возобновлена, будут рассматриваться как промежуточные таможи, соответственно при въезде или при выезде из страны.
(ECE/TRANS/17/Amend.21, вступила в силу 12 мая 2002 г.)**

Комментарии к статье 26

Приостановление перевозки МДП в Договаривающейся стороне, где не существует уполномоченных гарантийных объединений

*Статья 26 применяется также к Договаривающимся сторонам, где не существует уполномоченных гарантийных объединений и где, следовательно, положения Конвенции не применимы в соответствии с пунктом b) статьи 3. Перечень таких Договаривающихся сторон составляется Административным комитетом МДП и Исполнительным советом МДП (ИСМДП) на основе документации, сдаваемой Договаривающимися сторонами на хранение в ИСМДП согласно положениям части I приложения 9 к Конвенции.
(TRANS/WP.30/AC.2/63, пункты 59 и 60 и приложение 3)*

Использование процедуры МДП в случае, когда часть перевозки не производится автомобильным транспортом

Согласно статье 2 Конвенции, если определенная часть перевозки МДП между ее началом и концом производится автомобильным транспортом, могут использоваться другие виды транспорта (железнодорожный, речной и т.д.). На участке перевозки, осуществляемом другим видом транспорта, держатель книжки МДП может либо:

- *просить таможенные органы приостановить перевозку МДП в соответствии с положениями пункта 2 статьи 26 Конвенции. Для возобновления приостановленной перевозки МДП таможенное оформление и таможенный контроль должны быть обеспечены в конце участка, осуществляемого другим видом транспорта. Если перевозка по всему маршруту в стране отправления не производится автомобильным транспортом, то в таможенном месте отправления можно начать операцию МДП и незамедлительно удостоверить ее прекращение посредством одновременного отделения отрывных листков № 1 и № 2 книжки МДП. В этих условиях на оставшейся части пути в пределах данной страны гарантия МДП не действует. Однако перевозка МДП может быть легко возобновлена в другой Договаривающейся стороне в таможенном месте, расположенной в конце*

участка перевозки, осуществляемого другим видом транспорта, в соответствии с положениями статьи 26 Конвенции; либо

- *использовать процедуру МДП. Однако в этом случае держателю книжки МДП следует учитывать, что операция МДП в данной стране может применяться только тогда, когда национальные таможенные органы в состоянии обеспечить надлежащее оформление книжки МДП в следующих пунктах (в зависимости от обстоятельств): промежуточной таможне въезда, промежуточной таможне выезда и таможне места назначения. (TRANS/WP.30/AC.2/67, пункт 64 и приложение 4)*

Статья 27

При условии соблюдения положений настоящей Конвенции и, в частности ее статьи 18, первоначально указанная таможня места назначения может быть заменена другой таможней места назначения.

Статья 28

1. Прекращение операции МДП незамедлительно удостоверяется таможенными органами. Прекращение операции МДП может быть удостоверено без оговорки или с оговоркой; если прекращение операции удостоверено с оговоркой, то это должно быть обусловлено фактами, связанными с самой операцией МДП. Эти факты должны быть четко указаны в книжке МДП. (ECE/TRANS/17/Amend.21, вступила в силу 12 мая 2002 г.)

2. В тех случаях, когда груз переводится в условия другой таможенной процедуры или другой системы таможенного контроля, все нарушения, которые могут быть совершены в рамках этой другой таможенной процедуры или системы таможенного контроля, не должны приписываться держателю книжки МДП как таковому, либо любому другому лицу, действующему от его имени. (ECE/TRANS/17/Amend.21, вступила в силу 12 мая 2002 г.)

Пояснительная записка к статье 28

- 0.28-1 Использование книжки МДП должно быть ограничено функцией, для которой она предназначена, то есть транзитной перевозкой. Книжка МДП не должна, например, использоваться для хранения грузов под таможенным контролем в месте назначения.
(ECE/TRANS/17/Amend.21, вступила в силу 12 мая 2002 г.;
ECE/TRANS/17/Amend.30, вступила в силу 13 сентября 2012 г.)
- 0.28-2 Настоящая статья предусматривает, что операция МДП прекращается, если груз переводится в условия другой таможенной

процедуры или другой системы таможенного контроля. Такой перевод включает таможенную очистку для свободного обращения (полностью или условно), вывоз через границу в третью страну (экспорт) или в свободную зону либо хранение груза в месте, утвержденном таможенными органами, в ожидании декларирования для другой таможенной процедуры.
(ECE/TRANS/17/Amend.30, вступила в силу 13 сентября 2012 г.)

Комментарии к статье 28

Возврат книжки МДП держателю или любому другому лицу, действующему от его имени

Необходимо подчеркнуть, что немедленный возврат книжки МДП держателю или любому другому лицу, действующему от его имени, независимо от того, удостоверено ли прекращение операции МДП с оговоркой или без таковой, - прямая обязанность таможи места назначения. Своевременный возврат использованных книжек МДП позволяет объединению, выдающему книжку МДП, и международной организации, указанной в статье 6, не только осуществлять должный контроль, но и выдавать держателю новые книжки МДП, поскольку число книжек, находящихся в обращении (у держателя), может быть ограничено.

(TRANS/GE.30/AC.2/12, пункт 33; TRANS/GE.30/GRCC/11, пункты 24 и 25; TRANS/WP.30/192, пункт 26; TRANS/WP.30/AC.2/59, пункт 46 и приложение 5)

Использование двух книжек МДП для одной перевозки МДП

*Если число отрывных листов в книжке МДП недостаточно для осуществления всей перевозки МДП, то в таких случаях первая часть перевозки МДП должна быть закончена в соответствии с положениями статей 27 и 28 Конвенции, а на оставшемся участке перевозки МДП используется новая книжка, которая должна быть принята к оформлению той же таможенной, которая удостоверила прекращение предыдущей операции МДП. Для отражения этого факта в обеих книжках МДП следует сделать надлежащую запись.
(TRANS/WP.30/AC.2/23, пункт 21; TRANS/WP.30/192, пункт 26; TRANS/WP.30/AC.2/59, пункт 46 и приложение 5)*

Процедуры, применяющиеся после прекращения операции МДП

Исключен.

(ECE/TRANS/WP.30/AC.2/105, пункт 31)

Прекращение операции МДП

1. В случае удостоверения прекращения операции МДП без оговорки таможенные органы, если они заявляют, что свидетельство о прекращении было получено незаконным или обманным образом, должны в своем уведомлении о незавершении операции МДП и/или требовании о производстве необходимых выплат указать причины, по которым они заявляют, что это прекращение операции МДП было произведено незаконным или обманным образом.

2. Таможенным органам не следует удостоверять прекращение операций МДП с систематическими необоснованными оговорками без указания их причин с единственной целью уклониться от выполнения требований пункта 1 статьи 10 и пункта 1 статьи 11.
(TRANS/GE.30/GRCC/11, пункт 12; TRANS/GE.30/AC.2/12, пункт 25; TRANS/WP.30/192, пункт 26; TRANS/WP.30/AC.2/59, пункт 46 и приложение 5)

Отметка о сделанных оговорках

Таможенным органам следует весьма четко излагать любую оговорку относительно прекращения операции МДП и указывать на наличие этой оговорки посредством заполнения графы 27 на отрывном листке № 2 и проставления буквы "R" в рубрике 5 на корешке № 2 книжки МДП, а также путем заполнения в соответствующих случаях протокола книжки МДП.
(TRANS/GE.30/8, пункт 12; TRANS/WP.30/192, пункт 26; TRANS/WP.30/AC.2/59, пункт 46 и приложение 5)

Другие формы доказательства прекращения операции МДП

В целях получения альтернативного доказательства надлежащего прекращения операции МДП таможенным органам рекомендуется использовать в порядке исключения, например, следующую информацию, если она была предоставлена к их удовлетворению:

- любое официальное свидетельство или подтверждение прекращения операции МДП, следующей за рассматриваемой, оформленное другой Договаривающейся стороной, в которой данная перевозка МДП продолжается, либо подтверждение перевода соответствующего груза в условия другой таможенной процедуры или другой системы таможенного контроля, например, его очистки для свободного обращения;
- корешки № 1 или № 2 в книжке МДП с должным образом проставленными на них печатями таможенных органов такой Договаривающейся стороны или их копию, предоставляемую международной организацией, указанной в статье 6 Конвенции, которая должна подтвердить, что эта копия снята с оригинала.
(TRANS/WP.30/159, пункт 38; TRANS/WP.30/192, пункт 26; TRANS/WP.30/AC.2/59, пункт 46 и приложение 5)

Усовершенствованные процедуры использования книжек МДП перевозчиками

В некоторых Договаривающихся сторонах перевозчик не может обращаться непосредственно к компетентным сотрудникам таможенных органов в таможене места назначения до тех пор, пока грузополучатель или его агенты не выполнят необходимые таможенные формальности по очистке грузов для свободного обращения либо в соответствии с любой другой таможенной процедурой по окончании транзитной операции МДП. Для того чтобы дать возможность транспортному оператору или его водителю убедиться в том, что прекращение процедуры МДП удостоверено компетентными сотрудниками таможенных органов надлежащим образом, перевозчику или его водителю разрешается, по их усмотрению, оставить у себя книжку МДП и предоставить грузополучателю или его агентам только копию отрывного листка № 1/№ 2 желтого цвета (не для таможенного использования) книжки МДП вместе со всеми другими требуемыми документами. После очистки груза для свободного обращения или в соответствии с любой другой таможенной процедурой перевозчик или его водитель должен лично обратиться к компетентным сотрудникам таможенных органов для оформления книжки МДП.

(TRANS/WP.30/188, пункт 54; TRANS/WP.30/AC.2/59, пункты 61 и 62 и приложение 6)

с) ПОЛОЖЕНИЯ, КАСАЮЩИЕСЯ ПЕРЕВОЗКИ ТЯЖЕЛОВЕСНЫХ ИЛИ ГРОМОЗДКИХ ГРУЗОВ

Статья 29

- 1. Положения настоящего раздела применяются только к перевозке тяжеловесных или громоздких грузов, определение которых дано в пункте р) статьи 1 настоящей Конвенции.
(ECE/TRANS/17/Amend.21, вступила в силу 12 мая 2002 г.)**
- 2. Если применяются положения настоящего раздела, перевозка тяжеловесных или громоздких грузов может по решению таможенных органов места отправления осуществляться с помощью неопечатанных транспортных средств или контейнеров.**
- 3. Положения настоящего раздела применяются только в том случае, когда, по мнению таможенных органов места отправления, тяжеловесные или громоздкие грузы, а также любые перевозимые одновременно принадлежности к ним можно легко опознать благодаря их описанию, или снабдить их таможенными печатями и пломбами и/или опознавательными знаками таким образом, чтобы предотвратить любую подмену или изъятие упомянутых грузов без оставления видимых следов.**

Пояснительная записка к статье 29

- 0.29 Для дорожных транспортных средств или контейнеров, перевозящих тяжеловесные или громоздкие грузы, свидетельство о допущении не требуется. Тем не менее, таможня места отправления обязана проверять, выполнены ли прочие условия, предусмотренные в этой статье для данного типа перевозок. Таможни других Договаривающихся сторон должны признавать решение, принятое таможней места отправления, за исключением тех случаев, когда, по их мнению, это решение явно противоречит положениям статьи 29.

Комментарии к статье 29

Дорожные транспортные средства, рассматриваемые в качестве тяжеловесных или громоздких грузов

Если в дорожных транспортных средствах или транспортных средствах специального назначения, которые сами считаются тяжеловесными или громоздкими грузами, перевозятся другие тяжеловесные или громоздкие грузы и, следовательно, как транспортное средство, так и грузы одновременно отвечают условиям, указанным в главе III с) Конвенции, то требуется только одна книжка МДП, на обложке и на всех отрывных листках которой сделана надпись, предусмотренная в статье 32 Конвенции. Если на таких транспортных средствах перевозятся обычные грузы в грузовом отделении или в контейнерах, то транспортное средство или контейнеры должны быть предварительно допущены с соблюдением условий, указанных в главе III а), и грузовое отделение или контейнеры должны быть опечатаны и опломбированы.

Положения подпункта iii) пункта а) статьи 3 Конвенции применяются в случае, когда дорожные транспортные средства или транспортные средства специального назначения вывозятся из страны, где расположена таможенная места отправления, и ввозятся в страну, где расположена таможенная места назначения. При этом положения статьи 15 Конвенции, касающиеся временного ввоза дорожного транспортного средства, не применимы. Поэтому таможенные документы на временный ввоз таких транспортных средств не требуются.

*(TRANS/WP.30/AC.2/59, пункты 61 и 62 и приложение 6;
TRANS/WP.30/AC.2/65, пункты 39 и 40 и приложение 2;
TRANS/WP.30/200, пункт 72)*

Транспортировка живого скота

Для транспортировки живого скота применяются положения статьи 29, касающиеся перевозки тяжеловесных или громоздких грузов.

(TRANS/GE.30/AC.2/21, пункт 30)

Статья 30

Все положения настоящей Конвенции, за исключением тех, отступления от которых предусмотрены особыми положениями настоящего раздела, распространяются на перевозку тяжеловесных или громоздких грузов с соблюдением процедуры МДП.

Статья 31

Ответственность гарантийного объединения распространяется не только на грузы, перечисленные в книжке МДП, но также и на грузы, которые, хотя и не перечислены в этой книжке, находятся на платформе или между перечисленными в книжке МДП грузами.

Статья 32

На обложке и на всех отрывных листках книжки МДП должна быть сделана жирным шрифтом надпись "Тяжеловесные или громоздкие грузы" на английском или французском языке.

Комментарий к статье 32

Выдача книжек МДП для перевозки смешанных грузов, состоящих из обычных грузов и тяжеловесных или громоздких грузов

При принятии решения о количестве книжек МДП, требующихся для перевозки смешанных грузов, состоящих из обычных грузов и тяжеловесных или громоздких грузов, таможенное место отправления учитывает особые положения статьи 32, в соответствии с которыми для транспортировки тяжеловесных или громоздких грузов на обложке и на всех отрывных листках книжки МДП должна быть сделана надпись "тяжеловесные или громоздкие грузы". Поскольку эта надпись не относится к обычным грузам, перевозимым под таможенными печатями и пломбами, для перевозки обычных грузов требуется (требуются) отдельная книжка МДП (или отдельные книжки МДП).

(TRANS/WP.30/AC.2/71, приложение 3; TRANS/WP.30/206, пункт 57)

Статья 33

Таможенные органы места отправления могут требовать, чтобы упаковочные листы, фотографии, чертежи и т.д., которые считаются необходимыми для опознания перевозимых грузов, были приложены к книжке МДП. В таком случае они заверяют эти документы; один экземпляр указанных документов прикрепляется к внутренней стороне обложки книжки МДП, и во всех манифестах книжки делается отметка о наличии этих документов.

Статья 34

Таможенные органы промежуточных таможен каждой Договаривающейся стороны признают таможенные печати и пломбы и/или опознавательные знаки, наложенные компетентными органами других Договаривающихся сторон. Они могут, однако, добавить другие печати и пломбы и/или опознавательные знаки; в этом случае они делают отметки о наложенных новых печатях и пломбах и/или опознавательных знаках на отрывных листках книжки МДП, использованных в их стране, на соответствующих корешках, а также на остающихся отрывных листках книжки МДП.

Статья 35

Если в пути или в промежуточной таможне проводящие досмотр грузов сотрудники вынуждены снять печати и пломбы и/или опознавательные знаки, они делают отметки о наложенных новых печатях и пломбах и/или опознавательных знаках на отрывных листках книжки МДП, использованных в их стране, на соответствующих корешках, а также на остающихся отрывных листках книжки МДП.

Глава IV

НАРУШЕНИЕ ПОЛОЖЕНИЙ КОНВЕНЦИИ

Статья 36

Всякое нарушение положений настоящей Конвенции повлечет применение к виновному в стране, в которой нарушение было совершено, предусмотренных законодательством этой страны санкций.

Статья 37

В тех случаях, когда невозможно установить, на какой территории произошло нарушение, считается, что оно произошло на территории Договаривающейся стороны, где оно было обнаружено.

Статья 38

1. Каждая Договаривающаяся сторона имеет право временно или окончательно лишать права пользования постановлениями настоящей Конвенции всякое лицо, виновное в серьезном нарушении таможенных законов или правил, применяемых при международной перевозке грузов.

Пояснительная записка к пункту 1 статьи 38

0.38.1 Исключена.
(ECE/TRANS/17/Amend.23, вступила в силу 7 ноября 2003 г)

**2. О таком лишении права в течение одной недели сообщается компетентным органам Договаривающейся стороны, на территории которой данное лицо учреждено или имеет постоянное местопребывание, объединению(ям) в стране или на таможенной территории, где было совершено нарушение, и Исполнительному совету МДП.
(ECE/TRANS/17/Amend.19, вступила в силу 17 февраля 1999 г.)**

Пояснительная записка к пункту 2 статьи 38

0.38.2 Исключена.
(ECE/TRANS/17/Amend.19, вступила в силу 17 февраля 1999 г.)

Комментарии к статье 38

Сотрудничество между компетентными органами

В отношении допуска лица к использованию книжек МДП в соответствии с частью II приложения 9 к Конвенции компетентные органы Договаривающейся стороны, где данное лицо имеет постоянное местопребывание или учреждено, должны учитывать любую информацию, переданную другой Договаривающейся стороной в соответствии с пунктом 2 статьи 38 относительно серьезных или неоднократных нарушений таможенного законодательства, совершенных этим лицом. Таким образом, для обеспечения эффективного рассмотрения дела Договаривающейся стороной, где данное лицо имеет постоянное местопребывание или учреждено, в таком уведомлении должно содержаться как можно больше подробных сведений.

(TRANS/WP.30/196, пункт 76; TRANS/WP.30/200, пункт 68; TRANS/WP.30/AC.2/67, пункт 63 и приложение 3)

Исключение национального перевозчика из режима МДП

Для исключения из режима МДП национального перевозчика, виновного в серьезном нарушении таможенных правил, совершенном на территории страны, где он имеет постоянное местопребывание или учрежден, таможенными органам рекомендуется использовать также положения пункта 4 статьи 6 и пункта 1 d) части II

*приложения 9, а не только положения пункта 1 статьи 38.
(TRANS/WP.30/196, пункт 77; TRANS/WP.30/200, пункт 68;
TRANS/WP.30/AC.2/67, пункт 63 и приложение 3)*

Статья 39

В тех случаях, когда операции МДП признаны в иных отношениях правильно выполненными:

1. Договаривающиеся стороны не обращают внимания на незначительные расхождения, касающиеся соблюдения предписанных сроков или маршрутов.

2. Точно также расхождения между сведениями, приведенными в грузовом манифесте книжки МДП, и содержимым дорожного транспортного средства, состава транспортных средств или контейнера не рассматриваются как нарушения настоящей Конвенции держателем книжки МДП, если приведено удовлетворяющее компетентные органы доказательство того, что эти расхождения не являются результатом ошибок, допущенных преднамеренно или по небрежности при погрузке или отправке груза или при составлении упомянутого манифеста.

(ECE/TRANS/17/Amend.21, вступила в силу 12 мая 2002 г.)

Пояснительная записка к статье 39

0.39 Под выражением "ошибки, допущенные по небрежности" следует понимать действия, которые не совершены преднамеренно и с полным знанием обстоятельств, а обусловлены непринятием необходимых разумных мер для обеспечения точности сведений в каждом конкретном случае.

Статья 40

Таможенные органы страны отправления и страны назначения не считают держателя книжки МДП ответственным за расхождения, которые могут быть установлены в этих странах, если эти расхождения относятся соответственно к таможенным режимам, которые применялись до или после перевозки МДП и к которым держатель указанной книжки не имел никакого отношения.

(ECE/TRANS/17/Amend.21, вступила в силу 12 мая 2002 г.)

Статья 41

Если таможенные органы признают достаточными доказательства того, что груз, указанный в манифесте книжки МДП, погиб или безвозвратно потерян в результате дорожно-транспортного происшествия или при обстоятельствах, вызванных непреодолимой силой, или что недостача является результатом причин, свойственных грузу, то они освобождают от уплаты обычно причитающихся пошлин и сборов.

Статья 42

По получении запроса Договаривающейся стороны с изложением соответствующих причин, компетентные органы Договаривающихся сторон, имеющих отношение к данной перевозке МДП, предоставляют ей все имеющиеся в их распоряжении сведения, необходимые для применения положений вышеприведенных статей 39, 40 и 41.
(ECE/TRANS/17/Amend.21, вступила в силу 12 мая 2002 г.)

Комментарий к статье 42

Сотрудничество между таможенными органами

*Часто при незавершении операции МДП таможенным органам бывает очень трудно определить суммы вывозных или ввозных пошлин, подлежащие уплате, потому что описание грузов в книжке МДП очень неточное, а стоимость не установлена. В таких случаях обычно запрашивают дополнительные сведения о грузах в таможенное отправление. Необходимо тесное сотрудничество, т.к. только строгое соблюдение положений статей 42 и 50 Конвенции может обеспечить эффективную работу транзитной системы МДП.
(TRANS/WP.30/131, пункты 39 и 40)*

Статья 42-бис

Компетентные органы в тесном сотрудничестве с объединениями принимают все необходимые меры для обеспечения надлежащего использования книжек МДП. С этой целью они могут принимать соответствующие меры контроля на национальном и международном уровнях. Национальные меры контроля, принимаемые в этом контексте компетентными органами, незамедлительно доводятся до сведения Исполнительного совета МДП, который проверяет их соответствие положениям Конвенции. Международные меры контроля принимаются Административным комитетом. (ECE/TRANS/17/Amend.19, вступила в силу 17 февраля 1999 г.)

Статья 42-тер

Компетентные органы Договаривающихся сторон в соответствующем порядке предоставляют уполномоченным объединениям информацию, которая им может потребоваться для выполнения обязательства, взятого на себя в соответствии с пунктом 3 iii) части I приложения 9.

В приложении 10 указывается информация, подлежащая предоставлению в определенных случаях. (ECE/TRANS/17/Amend. 27, вступила в силу 12 августа 2006 г.)

Глава V

ПОЯСНИТЕЛЬНЫЕ ЗАПИСКИ

Статья 43

В пояснительных записках, приведенных в приложениях 6 и 7 (часть III), дается толкование некоторых положений настоящей Конвенции и приложений к ней. В них описаны также некоторые виды рекомендуемой практики.

Глава VI

РАЗНЫЕ ПОЛОЖЕНИЯ

Статья 44

Каждая Договаривающаяся сторона предоставляет заинтересованным гарантийным объединениям льготы в отношении:

а) перевода валюты, необходимой для уплаты сумм, взимаемых компетентными органами Договаривающихся сторон в силу положений статьи 8 настоящей Конвенции, и

b) перевода валюты, необходимой для оплаты бланков книжки МДП, посылаемых гарантийным объединениям иностранными объединениями, являющимися их корреспондентами, или международными организациями.

Статья 45

Каждая Договаривающаяся сторона публикует список таможен места отправления, промежуточных таможен и таможен места назначения, которые она предназначает для производства операций МДП. Договаривающиеся стороны стран, территории которых соприкасаются, будут консультироваться для определения с обоюдного согласия соответствующих пограничных таможен и часов их работы.

Пояснительная записка к статье 45

0.45 Договаривающимся сторонам рекомендуется открывать возможно большее число таможен, - как внутренних, так и пограничных, - для осуществления операций МДП.

Статья 46

1. Выполнение сотрудниками таможен формальностей, упомянутых в настоящей Конвенции, не дает права требовать оплаты сборов, за исключением тех случаев, когда эти формальности производятся не в дни и часы и не в местах, обычно предусматриваемых для их производства.

2. Договаривающиеся стороны будут предпринимать все зависящие от них меры для облегчения таможенных операций, связанных со скоропортящимися грузами.

Комментарий к статье 46

Сборы за проведение таможенного досмотра по просьбе перевозчика
Перевозчик несет любые расходы, связанные с действиями таможенных органов по его просьбе, как указано в комментарии к статье 5 Конвенции МДП.
(TRANS/WP.30/196, пункты 66 и 67 и приложение 3;
TRANS/WP.30/AC.2/63, пункт 63 и приложение 3)

Статья 47

1. Положения настоящей Конвенции не служат препятствием ни для применения ограничений и контроля, вытекающих из национальных правил и основанных на соображениях общественной нравственности, общественной безопасности, здравоохранения или гигиены, либо на соображениях ветеринарного или фитопатологического порядка, ни для взимания причитающихся на основании этих правил сборов.

2. Положения настоящей Конвенции не препятствуют применению иных национальных или международных положений, регламентирующих перевозки.

Комментарии к статье 47

Облегчение процедур торговли и таможенный контроль

Конвенция МДП является таможенной конвенцией, направленной на обеспечение функционирования таможенного транзитного режима. Цель статьи 47 состоит в том, чтобы предусмотреть применение дополнительных ограничений и контроля на основе национальных правил, не являющихся таможенными предписаниями. Поэтому ее не следует использовать для обоснования дополнительных таможенных требований.

В случае применения пункта 1 статьи 47 такие ограничения и контроль обычно приводят к задержкам и увеличению расходов для транспортных предприятий. С учетом этого такие ограничения и контроль должны сводиться к минимуму и ограничиваться теми случаями, когда они обоснованы обстоятельствами или реальными рисками.

(TRANS/WP.30/204, пункт 58; TRANS/WP.30/AC.2/69, приложение 3)

Сопроводительная документация

Соответствующие грузы должны всегда сопровождаться документацией, требующейся на основании международных конвенций (таких, как Конвенция 1973 года о международной торговле видами дикой фауны и флоры, находящимися под угрозой исчезновения). В таких случаях таможенный контроль может облегчаться ссылкой на эту документацию в книжке МДП.

(TRANS/WP.30/216, пункт 72 и приложение 2;

TRANS/WP.30/AC.2/77, пункт 54 и приложение 3)

Статья 48

Ни одно из постановлений настоящей Конвенции не исключает права Договаривающихся сторон, образующих таможенный или экономический союз,

применять особые правила в отношении перевозок, местом отправления или назначения которых являются их территории, или осуществляемые транзитом через их территории, при условии, что такие правила не ограничивают льгот, предусматриваемых настоящей Конвенцией.

Статья 49

Положения настоящей Конвенции не препятствуют применению больших льгот, которые Договаривающиеся стороны предоставляют или пожелают предоставить либо на основании односторонних положений, либо в соответствии с двусторонними или многосторонними соглашениями, при условии, что такие льготы не препятствуют применению положений настоящей Конвенции, и в частности, проведению операций МДП.

Статья 50

Договаривающиеся стороны обмениваются при наличии соответствующей просьбы информацией, необходимой для применения положений настоящей Конвенции, в частности сведениями, касающимися допущения дорожных транспортных средств или контейнеров, а также технических характеристик их конструкций.

Статья 51

Приложения к настоящей Конвенции являются неотъемлемой частью Конвенции.

Глава VII

ЗАКЛЮЧИТЕЛЬНЫЕ ПОЛОЖЕНИЯ

Статья 52

Подписание, ратификация, принятие, утверждение и присоединение

1. Все государства-члены Организации Объединенных Наций, либо члены любого специализированного учреждения или Международного агентства по атомной энергии, либо участники Статута Международного Суда, а также любое другое государство, приглашенное Генеральной Ассамблеей Организации Объединенных Наций, могут стать Договаривающимися сторонами настоящей Конвенции:

- а) путем ее подписания без оговорки о ратификации, принятии или утверждении;

- b) путем сдачи на хранение документа о ратификации, принятии или утверждении после ее подписания с оговоркой о ратификации, принятии или утверждении;
- c) путем сдачи на хранение документа о присоединении.

2. Настоящая Конвенция открыта для подписания государствами, упомянутыми в пункте 1 настоящей статьи, в отделении Организации Объединенных Наций в Женеве с 1 января 1976 года до 31 декабря 1976 года включительно. После этой даты она будет открыта для присоединения к ней.

3. Таможенные или экономические союзы могут также, в соответствии с положениями пунктов 1 и 2 настоящей статьи, стать Договаривающимися сторонами настоящей Конвенции одновременно со всеми их государствами-членами или в любое время после того, как все их государства-члены станут Договаривающимися сторонами настоящей Конвенции. Однако эти союзы не имеют права голоса.

4. Документы о ратификации, принятии, утверждении или присоединении сдаются на хранение Генеральному секретарю Организации Объединенных Наций.

Статья 53

Вступление в силу

1. Настоящая Конвенция вступает в силу по истечении шести месяцев с того дня, когда пять из числа государств, упомянутых в пункте 1 статьи 52, подпишут ее без оговорки о ратификации, принятии или утверждении или сдадут на хранение свои документы о ратификации, принятии, утверждении или присоединении.

2. После того, как пять государств, упомянутые в пункте 1 статьи 52, подпишут ее без оговорки о ратификации, принятии или утверждении или сдадут на хранение свои документы о ратификации, принятии, утверждении или присоединении, настоящая Конвенция вступает в силу для всех последующих Договаривающихся сторон по истечении шести месяцев со дня сдачи ими на хранение своих документов о ратификации, принятии, утверждении или присоединении.

3. Любой документ о ратификации, принятии, утверждении или присоединении, сданный на хранение после вступления в силу поправки к настоящей Конвенции, считается относящимся к измененному тексту настоящей Конвенции.

4. Любой такой документ, сданный на хранение после принятия поправки, но до вступления ее в силу, считается относящимся к измененному тексту настоящей Конвенции со дня вступления в силу этой поправки.

Статья 54

Денонсация

1. Каждая из Договаривающихся сторон может денонсировать настоящую Конвенцию посредством нотификации, адресованной Генеральному секретарю Организации Объединенных Наций.
2. Денонсация вступает в силу по истечении пятнадцати месяцев со дня получения Генеральным секретарем такой нотификации.
3. Действительность книжек МДП, принятых для оформления таможенной страны отправления до срока вступления в силу денонсации, не затрагивается этой денонсацией, и гарантия гарантийных объединений остается в силе в соответствии с условиями настоящей Конвенции.

Статья 55

Прекращение действия

Если после вступления в силу настоящей Конвенции число государств, являющихся Договаривающимися сторонами, составит менее пяти в течение какого-либо периода последовательных двенадцати месяцев, настоящая Конвенция теряет силу по истечении указанного выше периода в двенадцать месяцев.

Статья 56

Прекращение действия Конвенции МДП 1959 года

1. С момента вступления настоящей Конвенции в силу ею отменяется и заменяется в отношениях между Договаривающимися сторонами настоящей Конвенции Конвенция МДП 1959 года.
2. Свидетельства о допущении, выданные в отношении дорожных транспортных средств и контейнеров в соответствии с условиями Конвенции МДП 1959 года, принимаются Договаривающимися сторонами настоящей Конвенции на протяжении срока их действия или любого продления его для перевозки грузов под таможенными печатями и пломбами при условии, что такие транспортные средства и контейнеры по-прежнему отвечают требованиям, в соответствии с которыми они были первоначально допущены к перевозкам.

Статья 57

Урегулирование споров

1. Любой спор между двумя или более Договаривающимися сторонами в отношении толкования или применения положений настоящей Конвенции должен быть по возможности разрешен путем переговоров между спорящими сторонами или другими средствами урегулирования.
2. Любой спор между двумя или более Договаривающимися сторонами в отношении толкования или применения настоящей Конвенции, который не может быть разрешен способами, предусмотренными в пункте 1 настоящей статьи, передается по просьбе одной из них арбитражному суду, составленному следующим образом: каждый участник спора назначает арбитра, и эти арбитры назначают другого арбитра, который становится председателем. Если по истечении трех месяцев со дня получения просьбы один из участников не назначил арбитра или арбитры не могли избрать председателя, любая из сторон может обратиться к Генеральному секретарю Организации Объединенных Наций с просьбой назначить арбитра или председателя арбитражного суда.
3. Решение арбитражного суда, назначенного в соответствии с положениями пункта 2, имеет обязательную силу для спорящих сторон.
4. Арбитражный суд устанавливает свои правила процедуры.
5. Решения арбитражного суда принимаются большинством голосов.
6. Любые разногласия, которые могут возникнуть между спорящими сторонами в отношении толкования и выполнения арбитражного решения, могут быть переданы любой из сторон на рассмотрение арбитражного суда, который вынес это решение.

Статья 58

Оговорки

1. Каждое государство может в момент подписания или ратификации настоящей Конвенции или присоединения к ней заявить, что оно не считает себя связанным пунктами 2-6 статьи 57 настоящей Конвенции. Другие Договаривающиеся стороны не будут связаны этими пунктами в отношении Договаривающейся стороны, сделавшей такую оговорку.
2. Каждая Договаривающаяся сторона, сделавшая оговорку в соответствии с пунктом 1 настоящей статьи, может в любое время взять эту оговорку обратно путем нотификации, адресованной Генеральному секретарю Организации Объединенных Наций.

3. За исключением оговорок, предусмотренных в пункте 1 настоящей статьи, никакие другие оговорки к настоящей Конвенции не допускаются.

Статья 58-бис

Административный комитет

Настоящим учреждается Административный комитет, в состав которого входят все Договаривающиеся стороны. Его состав, функции и правила процедуры изложены в приложении 8.

(ECE/TRANS/17/Amend.19, вступила в силу 17 февраля 1999 г.)

Статья 58-тер

Исполнительный совет МДП

Административный комитет учреждает Исполнительный совет МДП в качестве вспомогательного органа, который от его имени будет выполнять задачи, возложенные на него Конвенцией и Комитетом. Его состав, функции и правила процедуры изложены в приложении 8.

(ECE/TRANS/17/Amend.19, вступила в силу 17 февраля 1999 г.)

Статья 59

Процедура внесения поправок в настоящую Конвенцию

1. Поправки к настоящей Конвенции, в том числе в приложения к ней, могут вноситься по предложению любой Договаривающейся стороны в соответствии с процедурой, установленной в настоящей статье.

2. Любая предложенная поправка к настоящей Конвенции рассматривается Административным комитетом, состоящим из всех Договаривающихся сторон, в соответствии с правилами процедуры, изложенными в приложении 8. Любая такая поправка, рассмотренная или разработанная на сессии Административного комитета и одобренная Комитетом большинством в две трети присутствующих и голосующих, направляется Генеральным секретарем Организации Объединенных Наций Договаривающимся сторонам для принятия.

(ECE/TRANS/17/Amend.19, вступила в силу 17 февраля 1999 г.)

3. За исключением случаев, предусмотренных в статье 60, любая поправка, разосланная в соответствии с предыдущим пунктом, вступает в силу для всех Договаривающихся сторон через три месяца по истечении двенадцатимесячного периода после даты сообщения о предлагаемой поправке, если в течение этого срока Генеральный секретарь Организации Объединенных Наций не получил

от какого-либо государства, являющегося Договаривающейся стороной, никаких возражений против предложенной поправки.

4. В случае возражения против предложенной поправки, представленного в соответствии с положениями пункта 3 настоящей статьи, поправка считается не принятой и в связи с ней не принимается никаких мер.

Статья 60

Особая процедура внесения поправок в приложения 1, 2, 3, 4, 5, 6, 7, 8, 9 и 10

1. Любая предложенная поправка к приложениям 1, 2, 3, 4, 5, 6, 7, 8, 9 и 10, рассмотренная в соответствии с пунктами 1 и 2 статьи 59, вступает в силу в срок, установленный Административным комитетом во время ее принятия, если до более раннего срока, установленного Административным комитетом в то же самое время, одна пятая или пять государств, являющихся Договаривающимися сторонами, причем во внимание принимается меньшая из этих двух цифр, не уведомляют Генерального секретаря Организации Объединенных Наций о том, что они возражают против поправки. Определение Административным комитетом сроков, упоминаемых в настоящем пункте, осуществляется большинством в две трети присутствующих и голосующих. (ECE/TRANS/17/Amend.19, вступила в силу 17 февраля 1999 г.; ECE/TRANS/17/Amend.27, вступила в силу 12 августа 2006 г.)

2. При вступлении в силу любая поправка, принятая в соответствии с процедурой, изложенной выше в пункте 1, заменяет для всех Договаривающихся сторон любое предыдущее положение, к которому относится эта поправка.

Статья 61

Предложения, сообщения и возражения

Генеральный секретарь Организации Объединенных Наций информирует все Договаривающиеся стороны и все государства, упоминаемые в пункте 1 статьи 52 настоящей Конвенции, обо всех предложениях, сообщениях или возражениях, сделанных в соответствии с вышеприведенными статьями 59 и 60, и о сроке вступления в силу каждой поправки.

Статья 62

Конференция по пересмотру

1. Любое государство, являющееся Договаривающейся стороной, может путем уведомления Генерального секретаря Организации Объединенных Наций просить созвать конференцию с целью пересмотра настоящей Конвенции.

2. Конференция по пересмотру, на которую приглашаются все Договаривающиеся стороны и все государства, упоминаемые в пункте 1 статьи 52, созывается Генеральным секретарем Организации Объединенных Наций, если в течение шести месяцев после даты уведомления Генеральным секретарем по крайней мере четверть государств, являющихся Договаривающимися сторонами, информируют его о своем согласии с этой просьбой.

3. Конференция по пересмотру, на которую приглашаются все Договаривающиеся стороны и все государства, упоминаемые в пункте 1 статьи 52, созывается также Генеральным секретарем Организации Объединенных Наций по получении такой просьбы от Административного комитета. Административный комитет принимает решение о том, следует ли обратиться с такой просьбой, большинством присутствующих и голосующих в Комитете.

4. Если в соответствии с пунктами 1 или 3 настоящей статьи созывается конференция, Генеральный секретарь Организации Объединенных Наций уведомляет об этом все Договаривающиеся стороны и обращается к ним с просьбой представить ему в трехмесячный срок предложения, рассмотрение которых на Конференции представляется им желательным. По меньшей мере за три месяца до открытия конференции Генеральный секретарь сообщает всем Договаривающимся сторонам предварительную повестку дня Конференции, а также текст этих предложений.

Статья 63

Уведомления

Помимо уведомлений и сообщений, предусмотренных в статьях 61 и 62, Генеральный секретарь Организации Объединенных Наций уведомляет все государства, указанные в статье 52:

- a) о подписании, ратификации, принятии, утверждении и присоединении в соответствии со статьей 52;
- b) о датах вступления в силу настоящей Конвенции в соответствии со статьей 53;
- c) о денонсациях в соответствии со статьей 54;
- d) о прекращении действия настоящей Конвенции в соответствии со статьей 55;
- e) об оговорках, сделанных в соответствии со статьей 58.

Статья 64

Аутентичный текст

После 31 декабря 1976 года подлинник текста настоящей Конвенции сдается на хранение Генеральному секретарю Организации Объединенных Наций, который препровождает надлежащим образом заверенные копии каждой из Договаривающихся сторон и каждому из государств, указанных в пункте 1 статьи 52, не являющихся Договаривающимися сторонами.

В УДОСТОВЕРЕНИЕ ЧЕГО нижеподписавшиеся, надлежащим образом на то уполномоченные, подписали настоящую Конвенцию.

СОВЕРШЕНО в Женеве четырнадцатого ноября тысяча девятьсот семьдесят пятого года в одном экземпляре на английской, русском и французском языках, причем все три текста являются равно аутентичными.

2.2. ПРИЛОЖЕНИЯ К КОНВЕНЦИИ МДП, 1975 г.

**(включая пояснительные
записки и комментарии)**

Приложение 1**МОДЕЛЬ КНИЖКИ МДП ^{*/}****ВАРИАНТ 1**

1. Книжка МДП печатается на французском языке, за исключением лицевой стороны обложки, рубрики которой печатаются также и на английском языке; "Правила пользования книжкой "МДП" воспроизводятся на английском языке на странице 3 этой обложки. Протокол может также печататься на обратной стороне помимо французского на любом другом языке, который может оказаться необходимым.

(ECE/TRANS/17/Amend.18, вступила в силу 1 августа 1995 г.)

2. Книжки, используемые для операций МДП в рамках региональной системы гарантий, могут печататься на любом другом языке Организации Объединенных Наций, за исключением первой страницы обложки, рубрики которой печатаются также на английском или французском языках. "Правила пользования книжкой МДП" печатаются на второй странице обложки на любом официальном языке Организации Объединенных Наций, а на третьей странице обложки - также на английском или французском языках.

ВАРИАНТ 2

3. Для перевозок алкогольных напитков и табачных изделий, в отношении которых с гарантийного объединения может быть истребована более высокая гарантия в соответствии с пояснительной запиской 0.8.3 приложения 6, таможенные органы должны требовать предъявления книжек МДП, на обложке и на всех отрывных листах которых проставлена четкая надпись "ТАБАЧНЫЕ ИЗДЕЛИЯ/АЛКОГОЛЬНЫЕ НАПИТКИ". Кроме того, в этих книжках должна содержаться подробная информация, по крайней мере на английском и французском языках, о категориях табачных изделий и алкогольных напитков, на которые распространяется гарантия, указанная на отдельном листе, вставленном в книжку после страницы 2 обложки книжки.

(ECE/TRANS/17/Amend.17, вступила в силу 1 октября 1994 г.)

^{*/} Название "книжка МДП" соответствует названию "карнет TIR"

Пояснительная записка к модели книжки МДП

1.10. с) Правила пользования книжкой МДП

Использование погрузочных листов, приложенных к грузовому манифесту

Правило 10 с) Правил пользования книжкой МДП допускает использование погрузочных листов в качестве приложения к книжке МДП даже в том случае, когда в манифесте имеется достаточно места для записи всех перевозимых грузов. Однако это допустимо лишь в том случае, если в погрузочных листах в удобочитаемой и различимой форме приведены все сведения, требуемые грузовым манифестом, и соблюдаются все другие положения правила 10 с).

(ECE/TRANS/17/Amend.2, вступила в силу 1 октября 1980 г.)

Комментарии к образцу книжки МДП*Способы приложения дополнительных документов*

Если в соответствии с правилами 10 с) или 11 Правил пользования книжкой МДП, необходимо приложить дополнительные документы, то такие документы должны прикрепляться к обложке или непосредственно к отрывным листкам книжки МДП с помощью степлера или других приспособлений таким образом, чтобы отсоединение документов оставило следы на книжке МДП.

(TRANS/WP.30/139, пункт 43; TRANS/WP.30/AC.2/29, приложение 3; TRANS/WP.30/AC.2/59, пункт 46 и приложение 5)

Описание грузов в грузовом манифесте (графы 9-11 отрывных листков)

Таможенные органы и держатели книжек МДП обязаны строго соблюдать Правила пользования книжкой МДП. В случае необходимости дополнительные документы, содержащие описание грузов, прилагаются к книжке МДП, и в графу 8 отрывного листа вносится соответствующая отметка. Коммерческое описание грузов должно содержать необходимый минимум сведений, исключающих возможность подмены грузов, перевозимых с использованием книжки МДП.

(TRANS/GE.30/45, пункты 12-15; TRANS/WP.30/AC.2/59, пункт 46 и приложение 5)

Декларирование стоимости грузов

Тот факт, что стоимость грузов не заявлена, не может служить основанием для задержания грузов таможенными органами.

(TRANS/GE.30/17, пункт 44)

Прекращение операции МДП

Для удостоверения прекращения операции МДП в графах 24-28 отрывного листка № 2 в дополнение к требуемым записям необходимо и достаточно проставить только один таможенный штамп и только одну подпись должностного лица таможенных органов. Никакие другие органы, кроме таможенных, не имеют права проставлять штампы и подписи на отрывных листках, корешках и на первой странице обложки. Заполнение компетентными органами корешка отрывного листка № 2, включая одну таможенную печать, дату и подпись должностного лица таможенных органов, является для держателя книжки МДП и гарантийного объединения указанием на удостоверение факта прекращения операции МДП с оговоркой или без таковой.

(TRANS/WP.30/192, пункт 26; TRANS/WP.30/AC.2/59, пункт 46 и приложение 5)

Таможенные штампы на корешке

Иногда должностные лица таможенных органов государств транзита не проставляют штампы на корешках книжки МДП, как это требуют положения Конвенции. Подобные случаи, хотя и крайне нежелательные, не ставят под угрозу действительность перевозки МДП, если книжка МДП принимается к оформлению следующей таможенной въезда (промежуточной таможенной).

(TRANS/WP.30/135, пункт 57; TRANS/WP.30/192, пункт 26; TRANS/WP.30/AC.2/59, пункт 46 и приложение 5)

Таможенные штампы в желтом неотрывном листке

Таможенные органы некоторых государств требуют заполнения желтого неотрывного листка, который включается в книжку МДП исключительно для облегчения заполнения книжки в государстве отправления и не предназначен для использования таможенными органами. Рекомендуется зачеркивать графы 13-15, 17, 23 и 28 неотрывного листка, а также графу 6 корешка, чтобы четко указать, что заполнять эти графы в желтом листе не требуется.

(TRANS/WP.30/139, пункты 48 и 49)

Воспроизведение правил пользования книжкой МДП на различных языках

*Рекомендуется также на обратной стороне грузового манифеста (не для таможенных целей), содержащегося в книжке МДП, воспроизводить Правила пользования книжкой МДП на любом языке, который может способствовать правильному заполнению и использованию книжки МДП.
(TRANS/WP.30/159, пункт 45)*

Другие формы доказательства прекращения операции МДП

В целях получения альтернативного доказательства надлежащего прекращения операции МДП таможенными органами рекомендуется использовать в порядке исключения, например, следующую информацию, если она была предоставлена к их удовлетворению:

- любое официальное свидетельство или подтверждение прекращения операции МДП, следующей за рассматриваемой, оформленное другой Договаривающейся стороной, в которой данная перевозка МДП продолжается, либо подтверждение перевода соответствующего груза в условия другой таможенной процедуры или другой системы таможенного контроля, например, его очистки для свободного обращения;*
- корешки № 1 или № 2 в книжке МДП с должным образом проставленными на них печатями таможенных органов такой Договаривающейся стороны или их копию, предоставляемую международной организацией, указанной в статье 6 Конвенции, которая должна подтвердить, что эта копия снята с оригинала.
(TRANS/WP.30/159, пункт 38; TRANS/WP.30/192, пункт 26; TRANS/WP.30/AC.2/59, пункт 46 и приложение 5 и Corr. 3)*

Отметка о сделанных оговорках

*Таможенным органам следует весьма четко излагать любую оговорку относительно прекращения операции МДП и указывать на наличие этой оговорки посредством заполнения графы 27 на отрывном листке № 2 и проставления буквы "R" в рубрике 5 на корешке № 2 книжки МДП, а также путем заполнения в соответствующих случаях протокола книжки МДП
(TRANS/GE.30/8, пункт 12; TRANS/WP.30/192, пункт 26; TRANS/WP.30/AC.2/59, пункт 46 и приложение 5)*

Образец книжки МДП и бланки книжек МДП, изготавливаемые и распространяемые на практике

В целях затруднения подделки бланков книжек МДП и упрощения их распространения и регистрации указанные бланки, изготавливаемые и распространяемые на практике, могут содержать дополнительные детали и знаки, не отраженные в приведенном в приложении 1 образце книжки МДП, такие как идентификационный номер и номер листка, штриховые коды и прочие специальные защитные знаки. Указанные дополнительные детали и знаки одобряются Административным комитетом МДП.

(TRANS/WP.30/192, пункт 26; TRANS/WP.30/AC.2/59, пункт 46 и приложение 5)

Заполнение книжки МДП

Пункт 10 b) Правил пользования книжкой МДП не запрещает заполнение книжки МДП от руки или с помощью любых других средств при условии, что содержащиеся на всех листах сведения удобочитаемы.

(TRANS/WP.30/200, пункт 77)

Заполнение графы 26 отрывного листка № 2 и пункта 3 на корешке № 2 книжки МДП

Рекомендуется, чтобы после разгрузки вышеупомянутые графы заполнялись только в таможенных местах назначения, а не в (промежуточных) таможенных выездах.

(TRANS/WP.30/AC.2/69, пункт 61 и приложение 4; TRANS/WP.30/AC.2/2003/9, пункт 11)

Использование дополнительных листов в случае нескольких таможен места отправления или места назначения

*В соответствии с пунктом 6 Правил пользования книжкой МДП для каждой дополнительной таможни места отправления или места назначения требуются два дополнительных листа. Согласно пояснительной записке 0.1 b), каждая национальная часть перевозки МДП, осуществляемая между двумя последовательно расположенными таможнями, независимо от их статуса, может рассматриваться в качестве операции МДП. Для обеспечения непрерывного таможенного контроля рекомендуется использовать один набор отрывных листков № 1/№ 2 и применять отдельную процедуру завершения для каждой операции МДП. Если имеется несколько таможен места отправления, то в последующей таможне (последующих таможнях) места отправления не только начинается новая операция МДП, но и удостоверяется прекращение предыдущей операции МДП посредством заполнения соответствующего отрывного листка № 2 и корешка № 2 книжки МДП. Таким образом, последующая таможня (последующие таможни) места отправления также играет (играют) роль таможни места назначения или выезда (промежуточной таможни) в отношении грузов, погруженных на предыдущих таможнях места отправления. Это также касается *tutatis mutandis* того случая, когда имеется несколько таможен места назначения. Предыдущая таможня (предыдущие таможни) места назначения не только удостоверяет (удостоверяют) прекращение предыдущей операции МДП, но и начинает (начинают) новую операцию МДП посредством заполнения соответствующего отрывного листка № 1 и корешка № 1 книжки МДП. Таким образом, предыдущая таможня (предыдущие таможни) места назначения также играет (играют) роль таможни места отправления или въезда (промежуточной таможни) в отношении грузов, направляемых в последующую таможню (последующие таможни) места назначения.*

*(TRANS/WP.30/AC.2/2003/13, пункт 25 и приложение;
TRANS/WP.30/AC.2/71, пункт 68 и приложение 2)*

Использование книжки МДП в случае отказа во ввозе на территорию какой-либо Договаривающейся стороны грузов, перевозимых в соответствии с процедурой МДП

Если при исключительных обстоятельствах компетентные органы принимают решение об отказе в разрешении на ввоз на территорию их страны грузов, перевозимых в соответствии с процедурой МДП, то таможенным органам настоятельно рекомендуется четко указывать в графе "Для официального использования" на всех

оставшихся отрывных листках № 1/2 точную причину, обуславливающую принятие такого решения, включая четкую ссылку на положение (положения) внутреннего или международного законодательства, на котором (которых) было основано это решение. Кроме того, таможенным органам надлежит сделать в графе 5 соответствующих корешков № 1 и 2 следующую запись: "Во ввозе отказано".

(ECE/TRANS/WP.30/AC.2/2011/4 и ECE/TRANS/WP.30/AC.2/105, пункт 35)

Список ссылок для варианта 1 модели книжки МДП

ECE/TRANS/17/Amend.26, вступила в силу 1 апреля 2006 г.
ECE/TRANS/17/Amend.21, вступила в силу 12 мая 2002 г.
ECE/TRANS/17/Amend.10, вступила в силу 23 мая 1989 г.
ECE/TRANS/17/Amend.8, вступила в силу 1 августа 1987 г.
ECE/TRANS/17/Amend.7 и Согг.1, вступила в силу 1 августа 1986 г.
ECE/TRANS/17/Amend.2, вступила в силу 1 октября 1980 г.

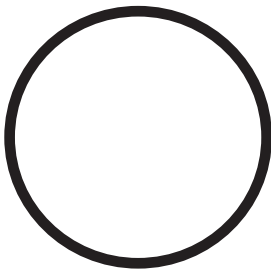
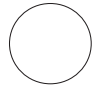
Список ссылок для варианта 2 модели книжки МДП

ECE/TRANS/17/Amend.26, вступила в силу 1 апреля 2006 г.
ECE/TRANS/17/Amend.21, вступила в силу 12 мая 2002 г.
ECE/TRANS/17/Amend.17, вступила в силу 1 октября 1994 г.

Образец книжки МДП: ВАРИАНТ 1

Страница 1 обложки

[Приложение 1
страница 3]

<div style="border: 1px solid black; padding: 5px; margin-bottom: 10px;"> (Наименование международной организации) </div> <h1 style="margin: 0;">КНИЖКА МДП*</h1>			
<p>.....ЛИСТКОВ № </p>			
<table style="width: 100%; border: none;"> <tr> <td style="width: 50%; border: none; vertical-align: top;"> <p>1. Действительна для принятия грузов таможенной места отправления до (включительно) _____</p> <p>2. Выдана _____ (кем)</p> <p style="text-align: center;">(наименование выдающего документ объединения)</p> <p>3. Держатель _____</p> <p style="text-align: center;">(идентификационный номер, наименование, адрес, страна)</p> <p>4. Подпись представителя объединения, выдающего документ, и печать этого объединения</p> </td> <td style="width: 50%; border: none; vertical-align: top;"> <p>5. Подпись секретаря международной организации</p> </td> </tr> </table> <div style="text-align: center; margin-top: 20px;">  </div>		<p>1. Действительна для принятия грузов таможенной места отправления до (включительно) _____</p> <p>2. Выдана _____ (кем)</p> <p style="text-align: center;">(наименование выдающего документ объединения)</p> <p>3. Держатель _____</p> <p style="text-align: center;">(идентификационный номер, наименование, адрес, страна)</p> <p>4. Подпись представителя объединения, выдающего документ, и печать этого объединения</p>	<p>5. Подпись секретаря международной организации</p>
<p>1. Действительна для принятия грузов таможенной места отправления до (включительно) _____</p> <p>2. Выдана _____ (кем)</p> <p style="text-align: center;">(наименование выдающего документ объединения)</p> <p>3. Держатель _____</p> <p style="text-align: center;">(идентификационный номер, наименование, адрес, страна)</p> <p>4. Подпись представителя объединения, выдающего документ, и печать этого объединения</p>	<p>5. Подпись секретаря международной организации</p>		
	<p style="text-align: center;">(Заполняется до использования держателем книжки)</p> <p>6. Страна(ы) отправления ⁽¹⁾ _____</p> <p>7. Страна(ы) назначения ⁽¹⁾ _____</p> <p>8. Регистрационный(ые) номер(а) дорожного(ых) транспортного(ых) средства(-) ⁽¹⁾ _____</p> <p>9. Свидетельство(а) о допущении дорожного(ых) транспортного(ых) средства(-) (номер и дата) ⁽¹⁾ _____</p> <p>10. Опознавательный(ые) номер(а) контейнера(ов) ⁽¹⁾ _____</p>		
<p>11. Прочие замечания _____</p> <p style="text-align: right;">12. Подпись держателя книжки _____</p>			
<p>⁽¹⁾ Вычеркнуть ненужное. _____</p>			

* См. приложение 1 к Конвенции МДП 1975 года, разработанной под эгидой Европейской экономической комиссии Организации Объединенных Наций.

Образец книжки МДП: ВАРИАНТ 1

Страница 2 обложки

[Приложение 1
страница 4]

ПРАВИЛА ПОЛЬЗОВАНИЯ КНИЖКОЙ МДП

А. Общие положения

1. **Выдача:** Книжка МДП выдается в стране отправления или в той стране, где держатель находится или имеет постоянное местопребывание.
2. **Язык:** Книжка МДП печатается на французском языке, за исключением лицевой стороны обложки, рубрики которой печатаются также на английском языке. "Правила пользования книжкой МДП" воспроизводятся на английском языке на странице 3 этой обложки. Кроме того, могут быть добавлены дополнительные страницы с переводом печатного текста на другие языки. Книжки, используемые для перевозок МДП в пределах региональной системы гарантий, могут быть отпечатаны на любом официальном языке Организации Объединенных Наций, за исключением стр. 1 обложки, на которой рубрики печатаются на английском или французском языках. "Правила пользования книжкой МДП" печатаются на второй странице обложки на официальном языке Организации Объединенных Наций, а также на английском или французском языках на третьей странице обложки.
3. **Срок действия:** Книжка МДП действительна до завершения перевозки МДП в таможен места назначения, если она оформлена в таможен места отправления в срок, установленный выдающим документ объединением (рубрика 1 лицевой стороны обложки).
4. **Число книжек:** Для состава транспортных средств (сцепленные транспортные средства) или для нескольких контейнеров, погруженных либо на одно транспортное средство, либо на состав транспортных средств, может выдаваться одна книжка МДП (см. также ниже пункт 10 d)).
5. **Число таможен места отправления и места назначения:** Маршруты перевозок с применением книжки МДП могут проходить через несколько таможен места отправления и назначения; однако общее число таможен места отправления и назначения не должно превышать четырех. Книжка МДП может быть предъявлена таможенным места назначения только в том случае, если отметку о ее принятии сделали все таможи места отправления (см. также правило 10 e) ниже).
6. **Число листов:** Если маршрут перевозки проходит только через одну таможен места отправления и одну таможен места назначения, то в книжке МДП должно быть, по меньшей мере, 2 листа для страны отправления, 2 листа для страны назначения и 2 листа для каждой другой страны, по территории которой производится перевозка. Для каждой дополнительной таможи места отправления (или места назначения) требуется 2 дополнительных листа.
7. **Представление в таможах:** Книжка МДП должна представляться вместе с дорожным транспортным средством, составом транспортных средств или контейнером (ами) в каждой таможен места отправления, в каждой промежуточной таможен и в каждой таможен места назначения. В последней таможен места отправления должностное лицо таможи ставит подпись и штампель с датой под грузовым манифестом на всех отрывных листах, которые будут использованы на остальной части маршрута (рубрика 17).

В. Способ заполнения книжки МДП

8. **Подчистки, помарки:** В книжке МДП не должно быть ни подчисток, ни помарок. Все исправления должны быть произведены путем вычеркивания ошибочных указаний и добавления, в случае необходимости, надлежащих указаний. Всякое изменение должно быть подтверждено сделавшим его лицом и удостоверено таможенными органами.
9. **Сведения, касающиеся регистрации:** Если положениями национального законодательства не предусматривается регистрация прицепов и полуприцепов, то вместо регистрационного номера следует указать опознавательный или заводской номер.
10. **Манифест:**
 - a) Манифест заполняется на языке страны отправления, если только таможенные органы не разрешают использование другого языка. Таможенные органы других стран, по территории которых осуществляется перевозка, сохраняют за собой право требовать перевода манифеста на язык их страны. Во избежание задержек, которые могут быть вызваны этим требованием, перевозчикам рекомендуется иметь в своем распоряжении надлежащие переводы.
 - b) **Указания, занесенные в манифест, должны быть отпечатаны на машинке или гектографированы так, чтобы они были удобочитаемы на всех листах. Листы, заполненные неразборчиво, не принимаются таможенными органами.**
 - c) К отрывным листкам могут прилагаться дополнительные листки того же образца, что и манифест, или коммерческие документы с указанием всех сведений, которые приводятся в манифесте. В этом случае во все отрывные листки надлежит внести следующие сведения: i) число дополнительных листов (рубрика 8); ii) число и тип грузовых мест или предметов, а также общий вес брутто грузов, перечисленных в этих дополнительных листах (рубрики 9-11).
 - d) Если книжка МДП выдана на состав транспортных средств или на несколько контейнеров, в манифесте следует указать отдельно содержимое каждого транспортного средства или каждого контейнера. Этому указанию должен предшествовать регистрационный номер транспортного средства или опознавательный номер контейнера (рубрика 9 манифеста).
 - e) Если маршрут перевозки проходит через несколько таможен отправления или назначения, то записи, касающиеся принятых для оформления грузов или грузов, предназначенных для каждой таможи, также должны быть внесены в манифест отдельно друг от друга.
11. **Упаковочные листы, фотографии, схемы и т.д.:** Если для опознавания тяжелых или громоздких грузов таможенные органы требуют, чтобы подобные документы были приложены к книжке МДП, последние должны быть заверены таможенными органами и прикреплены к странице 2 обложки книжки. Кроме того, на всех отрывных листах в рубрике 8 следует перечислить эти документы.
12. **Подпись:** На всех отрывных листах (рубрики 14 и 15) должны быть проставлены дата и подпись держателя книжки МДП или его представителя.

С. Дорожно-транспортные происшествия

13. Если в пути таможенные пломбы и печати были случайно повреждены или груз погиб или поврежден, перевозчик должен немедленно обратиться к таможенным органам, если таковые находятся поблизости, или, в противном случае, к другим компетентным органам страны, в которой он находится. Последние в возможно короткий срок составляют протокол, приведенный в книжке МДП.
14. Если в результате дорожно-транспортного происшествия необходимо перегрузить груз на другое транспортное средство или в другой контейнер, то такая перегрузка может быть произведена лишь в присутствии представителя одного из органов, указанных выше в пункте 13. Данный орган составляет протокол. Если в книжке МДП не упомянуты "тяжеловесные или громоздкие грузы", то транспортное средство и контейнер(ы), на которое(ые) грузы были перегружены, должно (должны) быть допущено (допущены) к перевозке грузов под таможенными печатями и пломбами. Кроме того, должны быть наложены таможенные печати и пломбы, которые должны быть описаны в протоколе. Однако при отсутствии допущенного к перевозке транспортного средства или контейнера грузы могут быть перегружены на недолущенное (ый) транспортное средство или контейнер, если оно/он является достаточно надежным. В этом последнем случае таможенные органы расположенных далее по маршруту стран решат, могут ли также и они допустить дальнейшую перевозку грузов в этом транспортном средстве или контейнере с применением книжки МДП.
15. В случае непосредственно угрожающей опасности, требующей немедленной выгрузки всего груза или его части, перевозчик может по собственному усмотрению принять необходимые меры, не испрашивая и не ожидая вмешательства органов, упомянутых выше в пункте 13. В таком случае он должен привести доказательства того, что он вынужден был действовать так в интересах сохранения транспортного средства или контейнера или груза, и, немедленно по принятии срочных мер предупредительного характера, уведомить один из органов, упомянутых выше в пункте 13, для установления фактов, проверки груза, наложения пломб на транспортное средство или контейнер и составления протокола.
16. Протокол должен оставаться в книжке МДП до прибытия груза в таможен места назначения.
17. Объединениям рекомендуется предоставлять перевозчикам, помимо образца, включенного в саму книжку МДП, несколько бланков протокола, составленных на языке(ах) стран, через которые проходит маршрут перевозки.

Образец книжки МДП: ВАРИАНТ 1

[Приложение 1
страница 5
(белый)]

ОТРЫВНОЙ ЛИСТОК № 1 СТРАНИЦА 1		1. КНИЖКА МДП № 	
2. Таможня(и) места отправления 1. _____ 2. _____ 3. _____		3. Наименование международной организации	
Для официального использования		4. Держатель книжки (идентификационный номер, наименование, адрес и страна)	
		5. Страна(ы) отправления	6. Страна(ы) назначения
7. Регистрационный(ые) номер(а) дорожного(ых) транспортного(ых) средства(-)		8. Прилагаемые к манифесту документы	
ГРУЗОВОЙ МАНИФЕСТ			
9. а) Грузовое(ые) отделение(я) или контейнер(ы) б) Оознавательные знаки и номера грузовых мест или предметов	10. Число и род грузовых мест или предметов; описание грузов	11. Вес брутто в кг	16. Наложённые пломбы или оознавательные знаки (число идентификация)
12. Общее число грузовых мест, записанных в манифесте Место назначения: 1. Таможня _____ 2. Таможня _____ 3. Таможня _____		Число _____	13. Я заявляю, что сведения, приведённые выше в рубриках 1-12, точны и полны 14. Место и дата _____ 15. Подпись держателя или его представителя _____
18. Свидетельство о принятии груза к таможенному оформлению (таможня места отправления или промежуточная таможня при въезде)		17. Таможня места отправления Подпись должностного лица таможни и штампель таможни с датой 	
<input type="checkbox"/> 19. Наложённые печати и пломбы или оознавательные знаки признаны неповрежденным	20. Продолжительность транзитной перевозки _____		
21. Зарегистрировано таможней (какой) _____ за № _____			
22. Разное (установленный маршрут, таможня, где должен быть представлен груз, и т.д.) _____			
23. Подпись должностного лица таможни и штампель таможни с датой 			
КОРЕШОК № 1 СТРАНИЦА 1		КНИЖКА МДП № 	
1. Прибытие установлено таможней (какой) _____ 2. За № _____ 3. Наложённые пломбы или оознавательные знаки _____ 4. <input type="checkbox"/> Наложённые печати и пломбы или оознавательные знаки признаны неповрежденным 5. Разное (установленный маршрут, таможня, где должен быть представлен груз, и т.д.) _____		6. Подпись должностного лица таможни и штампель таможни с датой 	

Образец книжки МДП: ВАРИАНТ 1

[Приложение 1
страница 6
(зеленый)]

ОТРЫВНОЙ ЛИСТОК № 2 СТРАНИЦА 2		1. КНИЖКА МДП №	
2. Таможня(и) места отправления 1. _____ 2. _____ 3. _____		3. Наименование международной организации	
Для официального использования		4. Держатель книжки (идентификационный номер, наименование, адрес и страна)	
		5. Стран(ы) отправления	6. Страна(ы) назначения
7. Регистрационный(ые) номер(а) дорожного(ых) транспортного(ых) средства(-)		8. Прилагаемые к манифесту документы	
ГРУЗОВОЙ МАНИФЕСТ			
9. а) Грузовое(ые) отделение(я) или контейнер(ы) б) Оповозательные знаки и номера грузовых мест или предметов	10. Число и род грузовых мест или предметов; описание грузов	11. Вес брутто в кг	16. Наложённые пломбы или опозовательные знаки (число, идентификация)
12. Общее число грузовых мест, записанных в манифесте Место назначения: 1. Таможня _____ 2. Таможня _____ 3. Таможня _____		Число _____	17. Таможня места отправления Подпись должностного лица таможни и штампель таможни с датой
13. Я заявляю, что сведения, приведённые выше в рубриках 1-12, точны и полны Место и дата 14. _____ 15. Подпись держателя или его представителя		14. Место и дата 15. Подпись держателя или его представителя	
18. Свидетельство о принятии груза к таможенному оформлению (таможня места отправления или промежуточная таможня при въезде)		24. Свидетельство о прекращении операции МДП (промежуточная таможня при выезде или таможня места назначения)	
<input type="checkbox"/> 19. Наложённые печати и пломбы или опозовательные знаки признаны неповреждённым		<input type="checkbox"/> 25. Наложённые печати и пломбы или опозовательные знаки признаны неповреждённым	
20. Продолжительность транзитной перевозки _____ за № _____		26. Число грузовых мест, в отношении которых удостоверено прекращение операции МДП	
21. Зарегистрировано таможней (какой) _____ за № _____		27. Оговорки при оформлении	
22. Разное (установленный маршрут, таможня, где должен быть представлен груз, и т.д.) _____		28. Подпись должностного лица таможни и штампель таможни с датой 	
23. Подпись должностного лица таможни и штампель таможни с датой 		28. Подпись должностного лица таможни и штампель таможни с датой 	
КОРЕШОК № 2 СТРАНИЦА 2		КНИЖКА МДП №	
1. Прибытие установлено таможней (какой) _____		6. Подпись должностного лица таможни и штампель таможни с датой 	
2. <input type="checkbox"/> Наложённые печати и пломбы или опозовательные знаки признаны неповреждёнными			
3. Число грузовых мест, в отношении которых удостоверено прекращение операции МДП (как указано в манифесте) _____			
4. Новые наложённые печати и пломбы _____			
5. Оговорки при оформлении _____			

Образец книжки МДП: ВАРИАНТ 1

[Приложение 1
страница 7
(желтый)]

ПРОТОКОЛ			
Составлен в соответствии со статьей 25 Конвенции МДП (См. также правила 13-17, касающиеся пользования книжкой МДП)			
1. Таможня(и) места отправления	2. КНИЖКА МДП № 		
	3. Наименование международной организации		
4. Регистрационный(ые) номер(а) дорожного(ых) транспортного(ых) средства(-) Оповозательный(ые) номер(а) контейнера(ов)	5. Держатель книжки (идентификационный номер, наименование, адрес и страна)		
6. Таможенная(ые) пломба(ы) не повреждена(ы) повреждена(ы)	8. Замечания		
7. Грузовые(ые) отделение(я) не повреждено(ы) повреждено(ы)			
9. <input type="checkbox"/> Видимой пропавши груза не установлено <input type="checkbox"/> Грузы, указанные в рубриках 10-13, отсутствуют (0) или уничтожены (У), как указано в рубрике 12			
10. a) Грузовые(ые) отделение(я) или контейнер(ы) b) Марки и номера грузовых мест или предметов	11. Число и род грузовых мест или предметов; описание грузов	12. О или У	13. Замечания (в частности, указать недостающие количества или уничтоженные грузы)
14. Дата, место и условия дорожно-транспортного происшествия			
15. Меры, принятые для продолжения операции МДП <input type="checkbox"/> Наложение новых печатей и пломб: число _____ описание _____ <input type="checkbox"/> Перегрузка грузов (см. ниже рубрику 16) <input type="checkbox"/> Прочие			
16. Если грузы были перегружены: отличительные признаки дорожного(ых) транспортного(ых) средства(-) или контейнера(ов), на которые были перегружены грузы			
		№ свидетельства о допущении	Число и описание наложенных печатей и пломб
a) Транспортное средство	Регистрационный номер	Да	Нет
b) Контейнер	Оповозательный номер	<input type="checkbox"/>	<input type="checkbox"/>
17. Компетентный орган, составивший данный протокол		18. Виза следующей таможни, через которую перевезены грузы с применением книжки МДП	
Место/дата/штампель	Подпись	Подпись	
<input type="checkbox"/> Проставить крестики в соответствующих рубриках.			

Образец книжки МДП: ВАРИАНТ 1

Страница 3 обложки

[Приложение 1
страница 8]**RÈGLES RELATIVES A L'UTILISATION DU CARNET TIR****A. Généralités**

1. **Emission:** Le carnet TIR sera émis dans le pays de départ ou dans le pays où le titulaire est établi ou domicilié.
2. **Langue:** Le carnet TIR est imprimé en français, à l'exception de la page 1 de la couverture dont les rubriques sont imprimées également en anglais; les «Règles relatives à l'utilisation du carnet TIR» sont reproduites en version anglaise à la page 3 de ladite couverture. Par ailleurs, des feuillets supplémentaires donnant une traduction en d'autres langues du texte imprimé peuvent être ajoutés.
Les carnets utilisés pour les transports TIR dans le cadre d'une chaîne de garantie régionale peuvent être imprimés dans l'une des langues officielles de l'Organisation des Nations Unies, à l'exception de la page 1 de la couverture, dont les rubriques sont également imprimées en anglais ou en français. Les «règles relatives à l'utilisation du carnet TIR» sont reproduites à la page 2 de la couverture dans la langue officielle de l'Organisation des Nations Unies utilisée, ainsi qu'en anglais ou en français à la page placée après le procès-verbal de constat.
3. **Validité:** Le carnet TIR demeure valable jusqu'à l'achèvement du transport TIR au bureau de douane de destination, pour autant qu'il ait été pris en charge au bureau de douane de départ dans le délai fixé par l'association émettrice (rubrique 1 de la page 1 de la couverture).
4. **Nombre de carnets:** Il pourra être établi un seul carnet TIR pour un ensemble de véhicules (véhicules couplés) ou pour plusieurs conteneurs chargés soit sur un seul véhicule soit sur un ensemble de véhicules (voir également la règle 10d) ci-dessous).
5. **Nombre de bureaux de douane de départ et de destination:** Les transports effectués sous le couvert d'un carnet TIR peuvent comporter plusieurs bureaux de douane de départ et de destination, mais le nombre total des bureaux de douane de départ et de destination ne pourra dépasser quatre. Le carnet TIR ne peut être présenté aux bureaux de douane de destination que si tous les bureaux de douane de départ l'ont pris en charge. (Voir également la règle 10 e) ci-dessous).
6. **Nombre de feuillets:** Si le transport comporte un seul bureau de douane de départ et un seul bureau de douane de destination, le carnet TIR devra comporter au moins 2 feuillets pour le pays de départ, 2 feuillets pour le pays de destination, puis 2 feuillets pour chaque autre pays dont le territoire est emprunté. Pour chaque bureau de douane de départ (ou de destination) supplémentaire, 2 autres feuillets seront nécessaires.
7. **Présentation aux bureaux de douane:** Le carnet TIR sera présenté avec le véhicule routier, l'ensemble de véhicules, le ou les conteneurs à chacun des bureaux de douane de départ, de passage et de destination. Au dernier bureau de douane de départ, la signature de l'agent et le timbre à date du bureau de douane doivent être apposés au bas du manifeste de tous les volets à utiliser pour la suite du transport (rubrique 17).

B. Manière de remplir le carnet TIR

8. **Grattage, surcharge:** Le carnet TIR ne comportera ni grattage, ni surcharge. Toute rectification devra être effectuée en bifant les indications erronées et en ajoutant, le cas échéant, les indications voulues. Toute modification devra être approuvée par son auteur et visée par les autorités douanières.
9. **Indication relative à l'immatriculation:** Lorsque les dispositions nationales ne prévoient pas l'immatriculation des remorques et semi-remorques, on indiquera, en lieu et place du No d'immatriculation, le No d'identification ou de fabrication.
10. **Manifeste:**
 - a) Le manifeste sera rempli dans la langue du pays de départ, à moins que les autorités douanières n'autorisent l'usage d'une autre langue. Les autorités douanières des autres pays empruntés se réservent le droit d'en exiger une traduction dans leur langue. En vue d'éviter des retards qui pourraient résulter de cette exigence, il est conseillé au transporteur de se munir des traductions nécessaires.
 - b) **Les indications portées sur le manifeste devraient être dactylographiées ou polycopiées de manière qu'elles soient nettement lisibles sur tous les feuillets. Les feuillets illisibles seront refusés par les autorités douanières.**
 - c) Des feuilles annexes du même modèle que le manifeste ou des documents commerciaux comportant toutes les indications du manifeste peuvent être attachés aux volets. Dans ce cas, tous les volets devront porter les indications suivantes:
 - i) nombre de feuilles annexes (case 8);
 - ii) nombre et nature des colis ou des objets ainsi que le poids brut total des marchandises énumérées sur ces feuilles annexes (cases 9 à 11).
 - d) Lorsque le carnet TIR couvre un ensemble de véhicules ou plusieurs conteneurs, le contenu de chaque véhicule ou de chaque conteneur sera indiqué séparément sur le manifeste. Cette indication devra être précédée du No d'immatriculation du véhicule ou du No d'identification du conteneur (rubrique 9 du manifeste).
 - e) De même, s'il y a plusieurs bureaux de douane de départ ou de destination, les inscriptions relatives aux marchandises prises en charge ou destinées à chaque bureau de douane seront nettement séparées les unes des autres sur le manifeste.
11. **Listes de colisage, photos, plans, etc:** Lorsque, pour l'identification des marchandises pondéreuses ou volumineuses, les autorités douanières exigeront que de tels documents soient annexés au carnet TIR, ces derniers seront visés par les autorités douanières et attachés à la page 2 de la couverture. Au surplus, une mention de ces documents sera faite dans la case 8 de tous les volets.
12. **Signature:** Tous les volets (rubriques 14 et 15) seront datés et signés par le titulaire du carnet TIR ou par son représentant.

C. Incidents ou accidents

13. S'il arrive en cours de route, pour une cause fortuite, qu'un scellement douanier soit rompu ou que des marchandises périssent ou soient endommagées, le transporteur s'adressera immédiatement aux autorités douanières s'il s'en trouve à proximité ou, à défaut, à d'autres autorités compétentes du pays où il se trouve. Ces dernières établiront dans le plus bref délai le procès-verbal de constat figurant dans le carnet TIR.
14. En cas d'accident nécessitant le transbordement sur un autre véhicule ou dans un autre conteneur, ce transbordement ne peut s'effectuer qu'en présence de l'une des autorités désignées à la règle 13 ci-dessus. Ladite autorité établira le procès-verbal de constat. A moins que le carnet ne porte la mention «marchandises pondéreuses ou volumineuses», le véhicule ou conteneur de substitution devra être agréé pour le transport de marchandises sous scelllements douaniers. En plus, il sera scellé et le scellement apposé sera indiqué dans le procès-verbal de constat. Toutefois, si aucun véhicule ou conteneur agréé n'est disponible, le transbordement pourra être effectué sur un véhicule ou dans un conteneur non agréé, pour autant qu'il offre des garanties suffisantes. Dans ce dernier cas, les autorités douanières des pays suivants apprécieront si elles peuvent, elles aussi, laisser continuer dans ce véhicule ou conteneur le transport sous le couvert du carnet TIR.
15. En cas de péril imminent nécessitant le déchargement immédiat, partiel ou total, le transporteur peut prendre des mesures de son propre chef sans demander ou sans attendre l'intervention des autorités visées à la règle 13 ci-dessus. Il aura alors à prouver qu'il a dû agir ainsi dans l'intérêt du véhicule ou conteneur ou de son chargement et, aussitôt après avoir pris les mesures préventives de première urgence, avertira une des autorités visées à la règle 13 ci-dessus pour faire constater les faits, vérifier le chargement, sceller le véhicule ou conteneur et établir le procès-verbal de constat.
16. Le procès-verbal de constat restera joint au carnet TIR jusqu'au bureau de douane de destination.
17. Il est recommandé aux associations de fournir aux transporteurs, outre au modèle inséré dans le carnet TIR lui-même, un certain nombre de formules de P.V. de constat rédigées dans la ou les langues des pays à traverser.

Образец книжки МДП: ВАРИАНТ 2

Страница 1 обложки

[Приложение 1
страница 9]

(Наименование международной организации)

КНИЖКА МДП*

.....ЛИСТКОВ No

1. Действительна для принятия грузов таможенной места отправления до (включительно) _____

2. Выдана _____
(кем)
_____ (наименование выдающего документ объединения)

3. Держатель _____
_____ (идентификационный номер, наименование, адрес, страна)

4. Подпись представителя объединения, выдающего документ, и печать этого объединения

5. Подпись секретаря международной организации

(Заполняется до использования держателем книжки)

6. Страна(ы) отправления ⁽¹⁾ _____

7. Страна(ы) назначения ⁽¹⁾ _____

8. Регистрационный(ые) номер(а) дорожно(ых) транспортно(ых) средства(-) ⁽¹⁾ _____

9. Свидетельство(а) о допущении дорожно(ых) транспортно(ых) средства(-) (номер и дата) ⁽¹⁾ _____

10. Опознавательный(ые) номер(а) контейнера(ов) ⁽¹⁾ _____

11. Прочие замечания _____

12. Подпись держателя книжки _____

⁽¹⁾ Вычеркнуть ненужное.

* См. приложение 1 к Конвенции МДП 1975 года, разработанной под эгидой Европейской экономической комиссии Организации Объединенных Наций.

Образец книжки МДП: ВАРИАНТ 2

Страница 2 обложки

[Приложение 1
страница 10]

ПРАВИЛА ПОЛЬЗОВАНИЯ КНИЖКОЙ МДП

А. Общие положения

1. Выдача: Книжка МДП выдается в стране отправления или в той стране, где держатель находится или имеет постоянное местопребывание.
 2. Язык: Книжка МДП печатается на французском языке, за исключением лицевой стороны обложки, рубрики которой печатаются также на английском языке. "Правила пользования книжкой МДП" воспроизводятся на английском языке на странице 2 этой обложки. Кроме того, могут быть добавлены дополнительные страницы с переводом печатного текста на другие языки. Книжки, используемые для операций МДП в пределах региональной системы гарантий, могут быть отпечатаны на любом официальном языке Организации Объединенных Наций, за исключением стр. 1 обложки, на которой рубрики печатаются на английском или французском языках. "Правила пользования МДП" печатаются на второй странице обложки на официальном языке Организации Объединенных Наций, а также на английском или французском языках на третьей странице обложки.
 3. Срок действия: Книжка МДП действительна до завершения операции МДП в таможенном месте назначения, если она оформлена в таможенном месте отправления в срок, установленный выдающим документ объединением (рубрика 1 лицевой стороны обложки).
 4. Число книжек: Для состава транспортных средств (сцепленные транспортные средства) или для нескольких контейнеров, погруженных либо на одно транспортное средство, либо на состав транспортных средств, выдается одна книжка МДП (см. также ниже пункт 10 d)).
 5. Число таможен места отправления и места назначения: Маршруты перевозок с применением книжки МДП могут проходить через несколько таможен места отправления и назначения; однако общее число таможен места отправления и назначения не должно превышать четырех. Книжка МДП может быть предъявлена таможенным места назначения только в том случае, если отметку о ее принятии сделали все таможенные места отправления (см. также правило 10 e) ниже).
 6. Число листов: Если маршрут перевозок проходит только через одну таможенную местность отправления и одну таможенную местность назначения, то в книжке МДП должно быть по меньшей мере 2 листа для страны отправления, 2 листа для страны назначения и 2 листа для каждой другой страны, по территории которой производится перевозка. Для каждой дополнительной таможенной местности отправления (или назначения) требуются 2 дополнительных листа.
 7. Представление в таможнях: Книжка МДП должна представляться вместе с дорожным транспортным средством, составом транспортных средств или контейнером (ами) в каждой таможенной местности отправления, в каждой промежуточной таможне и в каждой таможенной местности назначения. В последней таможенной местности отправления должностное лицо таможни ставит подпись и штамп с датой под грузовым манифестом на всех отрывных листах, которые будут использованы на остальной части маршрута (рубрика 17).
- В. Способ заполнения книжки МДП**
8. Подчистки, помарки: В книжке МДП не должно быть ни подчисток, ни помарок. Все исправления должны быть произведены путем вычеркивания ошибочных указаний и добавления, в случае необходимости, надлежащих указаний. Всякое изменение должно быть подтверждено сделавшим его лицом и удостоверено таможенными органами.
 9. Сведения, касающиеся регистрации: Если положениями национального законодательства не предусматривается регистрация прицепов и полуприцепов, то вместо регистрационного номера следует указать опознавательный или заводской номер.
 10. Манифест:
 - a) Манифест заполняется на языке страны отправления, если только таможенные органы не разрешают использование другого языка. Таможенные органы других стран, по территории которых осуществляется перевозка, сохраняют за собой право требовать перевода манифеста на язык их страны. Во избежание задержек, которые могут быть вызваны этим требованием, перевозчикам рекомендуется иметь в своем распоряжении надлежащие переводы.
 - b) Указания, занесенные в манифест, должны быть отпечатаны на машинке или гектографированы так, чтобы они были удобочитаемы на всех листах. Листы, заполненные неразборчиво, не принимаются таможенными органами.
 - c) К отрывным листкам могут прилагаться дополнительные листки того же образца, что и манифест, или коммерческие документы с указанием всех сведений, которые приводятся в манифесте. В этом случае во всех отрывных листках надлежит внести следующие сведения: i) число дополнительных листов (рубрика 10); ii) число и тип грузовых мест или предметов, а также общий вес брутто грузов, перечисленных в этих дополнительных листах (рубрики 9-11).
 - d) Если книжка МДП выдана на состав транспортных средств или на несколько контейнеров, в манифесте следует указать отдельно содержимое каждого транспортного средства или каждого контейнера. Этому указанию должен предшествовать регистрационный номер транспортного средства или опознавательный номер контейнера (рубрика 9 манифеста).
 - e) Если маршрут перевозки проходит через несколько таможен отправления или назначения, то записи, касающиеся принятых для отправления грузов или грузов, предназначенных для каждой таможни, также должны быть внесены в манифест отдельно друг от друга.
 11. Упаковочные листы, фотографии, схемы и т.д.: Если для опознавания тяжелых или громоздких грузов таможенные органы требуют, чтобы подобные документы были приложены к книжке МДП, последние должны быть заверены таможенными органами и прикреплены к странице 2 обложки книжки. Кроме того, на всех отрывных листах в рубрике 8 следует перечислить эти документы.
 12. Подпись: На всех отрывных листах (рубрики 14 и 15) должны быть представлены дата и подпись держателя книжки МДП или его представителя.

С. Дорожно-транспортные происшествия

13. Если в пути таможенные пломбы и печати были случайно повреждены или груз погиб или поврежден, перевозчик должен немедленно обратиться к таможенным органам, если таковые находятся поблизости, или, в противном случае, к другим компетентным органам страны, в которой он находится. Последние в возможно короткий срок составляют протокол, приведенный в книжке МДП.
14. Если в результате дорожно-транспортного происшествия необходимо перегрузить груз на другое транспортное средство или в другой контейнер, то такая перегрузка может быть произведена лишь в присутствии представителя одного из органов, указанных выше в пункте 13. Данный орган составляет протокол. Если в книжке МДП не упомянуты "тяжеловесные или громоздкие грузы", то транспортное средство и контейнер(ы), на которе(ый) грузы были перегружены, должно (должны) быть допущено (допущены) к перевозке грузов под таможенными печатями и пломбами. Однако при отсутствии допущенного к перевозке транспортного средства или контейнера грузы могут быть перегружены на недопущенное (ый) транспортное средство или контейнер, если оно/он является достаточно надежным. В этом последнем случае таможенные органы расположенных далее по маршруту стран решат, могут ли также и они допустить дальнейшую перевозку грузов в этом транспортном средстве или контейнере с применением книжки МДП.
15. В случае непосредственно угрожающей опасности, требующей немедленной выгрузки всего груза или его части, перевозчик может по собственному усмотрению принять необходимые меры, не испрашивая и не ожидая вмешательства органов, упомянутых выше в пункте 13. В таком случае он должен привести доказательства того, что он вынужден был действовать так в интересах сохранения транспортного средства или контейнера или груза, и, немедленно по принятии срочных мер предупредительного характера, уведомить один из органов, упомянутых выше в пункте 13, для установления фактов, проверки груза, наложения пломб на транспортное средство или контейнер и составления протокола.
16. Протокол должен оставаться в книжке МДП до прибытия груза в таможенную местность назначения.
17. Объединениям рекомендуется предоставлять перевозчикам, помимо образца, включенного в саму книжку МДП, несколько бланков протокола, составленных на языке(ах) стран, через которые проходит маршрут перевозки.

Образец книжки МДП: ВАРИАНТ 2[Приложение 1
страница 11]**Liste des marchandises devant être
impérativement transportées sous le couvert
de ce carnet TIR tabac/alcool**

- 1) Alcool éthylique non dénaturé d'un titre alcoométrique volumique de 80% vol ou plus (code SH: 22.07.10)
- 2) Alcool éthylique non dénaturé d'un titre alcoométrique volumique de moins de 80%; eaux-de-vie, liqueurs et autres boissons spiritueuses; préparations alcooliques composées des types utilisés pour la fabrication des boissons (code SH: 22.08)
- 3) Cigares (y compris ceux à bout coupé) et cigarillos, contenant du tabac (code SH: 24.02.10)
- 4) Cigarettes contenant du tabac (code SH: 24.02.20)
- 5) Tabac à fumer, même contenant des succédanés de tabac en toute proportion (code SH: 24.03.10)

**List of goods which must be transported
under cover of this
tobacco/alcohol TIR carnet**


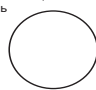
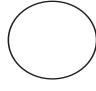
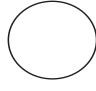

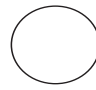
- (1) Undenatured ethyl alcohol of an alcoholic strength by volume of 80% vol or higher (HS code: 22.07.10)
- (2) Undenatured ethyl alcohol of an alcoholic strength by volume of less than 80% vol; spirits, liqueurs and other spirituous beverages; compound alcoholic preparations of a kind used for the manufacture of beverages (HS code: 22.08)
- (3) Cigars, cheroots and cigarillos, containing tobacco (HS code: 24.02.10)
- (4) Cigarettes containing tobacco (HS code: 24.02.20)
- (5) Smoking tobacco, whether or not containing tobacco substitutes in any proportion (HS code: 24.03.10)

**Перечень грузов, которые должны
перевозиться с применением
настоящей книжки МДП
"Табачные изделия/Алкогольные напитки"**

- 1) Неденатурированный этиловый спирт, содержащий по объему не менее 80% чистого спирта (код СС: 22.07.10)
- 2) Неденатурированный этиловый спирт, содержащий по объему менее 80% чистого спирта; спирты, ликеры и другие спиртные напитки; соединения на спиртовой основе, используемые для изготовления напитков (код СС: 22.08)
- 3) Сигары, манильские сигары и сигары типа "сигарильо", содержащие табак (код СС: 24.02.10)
- 4) Сигареты, содержащие табак (код СС: 24.02.20)
- 5) Курительный табак, содержащий заменители табака в любой пропорции или не содержащий их (код СС: 24.03.10)

Образец книжки МДП: ВАРИАНТ 2

[Приложение 1
страница 12
(белый)]

ОТРЫВНОЙ ЛИСТОК № 1 СТРАНИЦА 1		1. КНИЖКА МДП № 	
2. Таможня(и) места отправления 1. _____ 2. _____ 3. _____		3. Наименование международной организации	
Для официального использования		4. Держатель книжки (идентификационный номер, наименование, адрес и страна)	
		5. Страна(ы) отправления	6. Страна(ы) назначения
7. Регистрационный(ые) номер(а) дорожного(ых) транспортного(ых) средства(-)		8. Прилагаемые к манифесту документы	
ГРУЗОВОЙ МАНИФЕСТ			
9. (a) Грузовое(ые) отделение(я) или контейнер(ы) (b) Опознавательные знаки и номера грузовых мест или предметов		10. Число и род грузовых мест или предметов; описание грузов	11. Вес брутто в кг
12. Общее число грузовых мест, записанных в манифесте Место назначения:		13. Я заявляю, что сведения, приведенные выше в рубриках 1-12, точны и полны 14. Место и дата 15. Подпись держателя или его представителя	17. Таможня места отправления Подпись должностного лица таможни и штампель таможни с датой 
1. Таможня			
2. Таможня			
3. Таможня			
18. Свидетельство о принятии груза к таможенному оформлению (таможня места отправления или промежуточная таможня при въезде)		20. Продолжительность транзитной перевозки	
<input type="checkbox"/> 19. Наложённые печати и пломбы или опознавательные знаки признаны неповрежденными			
21. Зарегистрировано таможней (какой) _____ за № _____			
22. Разное (установленный маршрут, таможня, где должен быть представлен груз, и т.д.) 			
23. Подпись должностного лица таможни и штампель таможни с датой 			
КОРЕШОК № 1 СТРАНИЦА 1		КНИЖКА МДП № 	
1. Прибытие установлено таможней (какой) _____		6. Подпись должностного лица таможни и штампель таможни с датой 	
2. За № _____			
3. Наложённые пломбы или опознавательные знаки _____			
4. <input type="checkbox"/> Наложённые печати и пломбы или опознавательные знаки признаны неповрежденными			
5. Разное (установленный маршрут, таможня, где должен быть представлен груз, и т.д.) _____			

Образец книжки МДП: ВАРИАНТ 2

[Приложение 1
страница 13
(зеленый)]

ОТРЫВНОЙ ЛИСТОК № 2 СТРАНИЦА 2		1. КНИЖКА МДП № 	
2. Таможня(и) места отправления 1. _____ 2. _____ 3. _____		3. Наименование международной организации	
Для официального использования		4. Держатель книжки (идентификационный номер, наименование, адрес и страна)	
		5. Страна(ы) отправления	6. Страна(ы) назначения
7. Регистрационный(ые) номер(а) дорожного(ых) транспортного(ых) средства(-)		8. Прилагаемые к манифесту документы	
ГРУЗОВОЙ МАНИФЕСТ			
9. а) Грузовое(ые) отделение(я) или контейнер(ы) б) Опознавательные знаки и номера грузовых мест или предметов		10. Число и род грузовых мест или предметов: описание грузов	11. Вес брутто в кг
			16. Наложённые пломбы или опознавательные знаки (число, идентификация)
12. Общее число грузовых мест, записанных в манифесте Место назначения:		Число	13. Я заявляю, что сведения, приведенные выше в рубриках 1-12, точны и полны
1. Таможня			14. Место и дата
2. Таможня			15. Подпись держателя или его представителя
3. Таможня			17. Таможня места отправления Подпись должностного лица таможни и штемпель таможни с датой
18. Свидетельство о принятии груза к таможенному оформлению (таможня места отправления или промежуточная таможня при въезде)		24. Свидетельство о принятии груза к таможенному оформлению" словами "Свидетельство о прекращении операции МДП"	
<input type="checkbox"/> 19. Наложённые печати и пломбы или опознавательные знаки признаны неповрежденным		20. Продолжительность транзитной перевозки	
21. Зарегистрировано таможней (какой) _____ за № _____		25. Наложённые печати и пломбы или опознавательные знаки признаны неповрежденным	
22. Разное (установленный маршрут, таможня, где должен быть представлен груз, и т.д.)		26. Число грузовых мест, в отношении которых удостоверено прекращение операции МДП	
23. Подпись должностного лица таможни и штемпель таможни с датой		27. Оговорки при оформлении	
		28. Подпись должностного лица таможни и штемпель таможни с датой	
КОРЕШОК № 2 СТРАНИЦА 2		КНИЖКА МДП № 	
1. Прибытие установлено таможней (какой) _____		6. Подпись должностного лица таможни и штемпель таможни с датой	
2. <input type="checkbox"/> Наложённые печати и пломбы или опознавательные знаки признаны неповрежденными			
3. Число грузовых мест, в отношении которых удостоверено прекращение операции МДП (как указано в манифесте) _____			
4. Новые наложённые печати и пломбы _____			
5. Оговорки при оформлении _____			

Образец книжки МДП: ВАРИАНТ 2

ПРОТОКОЛ			
Составлен в соответствии со статьей 25 Конвенции МДП (См. также правила 13-17, касающиеся пользования книжкой МДП)			
1. Таможня(и) места отправления	2. КНИЖКА МДП № 		
3. Наименование международной организации			
4. Регистрационный(ые) номер(а) дорожного(ых) транспортного(ых) средства(-) / Оповозательный(ые) номер(а) контейнера(ов)		5. Держатель книжки (идентификационный номер, наименование, адрес и страна)	
6. Таможенная(ые) пломба(ы) не повреждена(ы) <input type="checkbox"/> повреждена(ы) <input type="checkbox"/>		8. Замечания	
7. Грузовые(ые) отделение(я) не повреждено(ы) <input type="checkbox"/> повреждено(ы) <input type="checkbox"/>			
9. <input type="checkbox"/> Видимой пропачи груза не установлено <input type="checkbox"/> Грузы, указанные в рубриках 10-13, отсутствуют (0) или уничтожены (У), как указано в рубрике 12			
10. а) Грузовое(ые) отделение(я) или контейнер(ы) б) Марки и номера грузовых мест или предметов	11. Число и род грузовых мест или предметов; описание грузов	12. О или У	13. Замечания (в частности, указать недостающие количества или уничтоженные грузы)
14. Дата, место и условия дорожно-транспортного происшествия			
15. Меры, принятые для продолжения операции МДП <input type="checkbox"/> Наложение новых печатей и пломб: число _____ описание _____ <input type="checkbox"/> Перегрузка грузов (см. ниже рубрику 16) <input type="checkbox"/> Прочие _____			
16. Если грузы были перегружены: отличительные признаки дорожного(ых) транспортного(ых) средства(-) или контейнера(ов), на которые были перегружены грузы			
		Регистрационный номер	Да
		Нет	Не свидетельства о допущении
		Число и описание наложенных печатей и пломб	
а) Транспортное средство _____	<input type="checkbox"/>	<input type="checkbox"/>	_____ / _____
Оповозательный номер _____	<input type="checkbox"/>	<input type="checkbox"/>	_____ / _____
б) Контейнер _____	<input type="checkbox"/>	<input type="checkbox"/>	_____ / _____
17. Компетентный орган, составивший данный протокол		18. Виза следующей таможни, через которую перевезены грузы с применением книжки МДП	
_____ Место/дата/штмпель	_____ Подпись	_____ Подпись	
<input type="checkbox"/> Проставить крестики в соответствующих рубриках.			

[Приложение 1
страница 14
(желтый)]

Образец книжки МДП: ВАРИАНТ 2

Страница 3 обложки

[Приложение 1
страница 15]**RÈGLES RELATIVES A L'UTILISATION DU CARNET TIR****A. Généralités**

1. **Emission:** Le carnet TIR sera émis dans le pays de départ ou dans le pays où le titulaire est établi ou domicilié.
2. **Langue:** Le carnet TIR est imprimé en français, à l'exception de la page 1 de la couverture dont les rubriques sont imprimées également en anglais; les «Règles relatives à l'utilisation du carnet TIR» sont reproduites en version anglaise à la page 3 de ladite couverture. Par ailleurs, des feuillets supplémentaires donnant une traduction en d'autres langues du texte imprimé peuvent être ajoutés.
Les carnets utilisés pour les transports TIR dans le cadre d'une chaîne de garantie régionale peuvent être imprimés dans l'une des langues officielles de l'Organisation des Nations Unies, à l'exception de la page 1 de la couverture, dont les rubriques sont également imprimées en anglais ou en français. Les «règles relatives à l'utilisation du carnet TIR» sont reproduites à la page 2 de la couverture dans la langue officielle de l'Organisation des Nations Unies utilisée, ainsi qu'en anglais ou en français à la page placée après le procès-verbal de constat.
3. **Validité:** Le carnet TIR demeure valable jusqu'à l'achèvement du transport TIR au bureau de douane de destination, pour autant qu'il ait été pris en charge au bureau de douane de départ dans le délai fixé par l'association émettrice (rubrique 1 de la page 1 de la couverture).
4. **Nombre de carnets:** Il pourra être établi un seul carnet TIR pour un ensemble de véhicules (véhicules couplés) ou pour plusieurs conteneurs chargés soit sur un seul véhicule soit sur un ensemble de véhicules (voir également la règle 10d) ci-dessous).
5. **Nombre de bureaux de douane de départ et de destination:** Les transports effectués sous le couvert d'un carnet TIR peuvent comporter plusieurs bureaux de douane de départ et de destination, mais le nombre total des bureaux de douane de départ et de destination ne pourra dépasser quatre. Le carnet TIR ne peut être présenté aux bureaux de douane de destination que si tous les bureaux de douane de départ l'ont pris en charge. (Voir également la règle 10 e) ci-dessous).
6. **Nombre de feuillets:** Si le transport comporte un seul bureau de douane de départ et un seul bureau de douane de destination, le carnet TIR devra comporter au moins 2 feuillets pour le pays de départ, 2 feuillets pour le pays de destination, puis 2 feuillets pour chaque autre pays dont le territoire est emprunté. Pour chaque bureau de douane de départ (ou de destination) supplémentaire, 2 autres feuillets seront nécessaires.
7. **Présentation aux bureaux de douane:** Le carnet TIR sera présenté avec le véhicule routier, l'ensemble de véhicules, le ou les conteneurs à chacun des bureaux de douane de départ, de passage et de destination. Au dernier bureau de douane de départ, la signature de l'agent et le timbre à date du bureau de douane doivent être apposés au bas du manifeste de tous les volets à utiliser pour la suite du transport (rubrique 17).

B. Manière de remplir le carnet TIR

8. **Grattage, surcharge:** Le carnet TIR ne comportera ni grattage, ni surcharge. Toute rectification devra être effectuée en bifant les indications erronées et en ajoutant, le cas échéant, les indications voulues. Toute modification devra être approuvée par son auteur et visée par les autorités douanières.
9. **Indication relative à l'immatriculation:** Lorsque les dispositions nationales ne prévoient pas l'immatriculation des remorques et semi-remorques, on indiquera, en lieu et place du No d'immatriculation, le No d'identification ou de fabrication.
10. **Manifeste:**
 - a) Le manifeste sera rempli dans la langue du pays de départ, à moins que les autorités douanières n'autorisent l'usage d'une autre langue. Les autorités douanières des autres pays empruntés se réservent le droit d'en exiger une traduction dans leur langue. En vue d'éviter des retards qui pourraient résulter de cette exigence, il est conseillé au transporteur de se munir des traductions nécessaires.
 - b) **Les indications portées sur le manifeste devraient être dactylographiées ou polycopiées de manière qu'elles soient nettement lisibles sur tous les feuillets. Les feuillets illisibles seront refusés par les autorités douanières.**
 - c) Des feuilles annexes du même modèle que le manifeste ou des documents commerciaux comportant toutes les indications du manifeste peuvent être attachés aux volets. Dans ce cas, tous les volets devront porter les indications suivantes:
 - i) nombre de feuilles annexes (case 8);
 - ii) nombre et nature des colis ou des objets ainsi que le poids brut total des marchandises énumérées sur ces feuilles annexes (cases 9 à 11).
 - d) Lorsque le carnet TIR couvre un ensemble de véhicules ou plusieurs conteneurs, le contenu de chaque véhicule ou de chaque conteneur sera indiqué séparément sur le manifeste. Cette indication devra être précédée du No d'immatriculation du véhicule ou du No d'identification du conteneur (rubrique 9 du manifeste).
 - e) De même, s'il y a plusieurs bureaux de douane de départ ou de destination, les inscriptions relatives aux marchandises prises en charge ou destinées à chaque bureau de douane seront nettement séparées les unes des autres sur le manifeste.
11. **Listes de colisage, photos, plans, etc:** Lorsque, pour l'identification des marchandises pondéreuses ou volumineuses, les autorités douanières exigeront que de tels documents soient annexés au carnet TIR, ces derniers seront visés par les autorités douanières et attachés à la page 2 de la couverture. Au surplus, une mention de ces documents sera faite dans la case 8 de tous les volets.
12. **Signature:** Tous les volets (rubriques 14 et 15) seront datés et signés par le titulaire du carnet TIR ou par son représentant.

C. Incidents ou accidents

13. S'il arrive en cours de route, pour une cause fortuite, qu'un scellement douanier soit rompu ou que des marchandises périssent ou soient endommagées, le transporteur s'adressera immédiatement aux autorités douanières s'il s'en trouve à proximité ou, à défaut, à d'autres autorités compétentes du pays où il se trouve. Ces dernières établiront dans le plus bref délai le procès-verbal de constat figurant dans le carnet TIR.
14. En cas d'accident nécessitant le transbordement sur un autre véhicule ou dans un autre conteneur, ce transbordement ne peut s'effectuer qu'en présence de l'une des autorités désignées à la règle 13 ci-dessus. Ladite autorité établira le procès-verbal de constat. A moins que le carnet ne porte la mention «marchandises pondéreuses ou volumineuses», le véhicule ou conteneur de substitution devra être agréé pour le transport de marchandises sous scelllements douaniers. En plus, il sera scellé et le scellement apposé sera indiqué dans le procès-verbal de constat. Toutefois, si aucun véhicule ou conteneur agréé n'est disponible, le transbordement pourra être effectué sur un véhicule ou dans un conteneur non agréé, pour autant qu'il offre des garanties suffisantes. Dans ce dernier cas, les autorités douanières des pays suivants apprécieront si elles peuvent, elles aussi, laisser continuer dans ce véhicule ou conteneur le transport sous le couvert du carnet TIR.
15. En cas de péril imminent nécessitant le déchargement immédiat, partiel ou total, le transporteur peut prendre des mesures de son propre chef sans demander ou sans attendre l'intervention des autorités visées à la règle 13 ci-dessus. Il aura alors à prouver qu'il a dû agir ainsi dans l'intérêt du véhicule ou conteneur ou de son chargement et, aussitôt après avoir pris les mesures préventives de première urgence, avertira une des autorités visées à la règle 13 ci-dessus pour faire constater les faits, vérifier le chargement, sceller le véhicule ou conteneur et établir le procès-verbal de constat.
16. Le procès-verbal de constat restera joint au carnet TIR jusqu'au bureau de douane de destination.
17. Il est recommandé aux associations de fournir aux transporteurs, outre au modèle inséré dans le carnet TIR lui-même, un certain nombre de formules de P.V. de constat rédigées dans la ou les langues des pays à traverser.

Приложение 2

ПРАВИЛА, КАСАЮЩИЕСЯ ТЕХНИЧЕСКИХ УСЛОВИЙ, ПРИМЕНИМЫХ К ДОРОЖНЫМ ТРАНСПОРТНЫМ СРЕДСТВАМ, ОСУЩЕСТВЛЯЮЩИМ МЕЖДУНАРОДНЫЕ ПЕРЕВОЗКИ ГРУЗОВ ПОД ТАМОЖЕННЫМИ ПЕЧАТЯМИ И ПЛОМБАМИ

Статья 1

Основные принципы

К международной перевозке грузов под таможенными печатями и пломбами могут допускаться только транспортные средства, грузовые отделения которых сконструированы и оборудованы таким образом:

- a) чтобы грузы не могли извлекаться из опечатанной части транспортного средства или загружаться туда без оставления видимых следов взлома или повреждения таможенных печатей и пломб;
- b) чтобы таможенные печати и пломбы могли налагаться простым и надежным способом;
- c) чтобы в них не было никаких потайных мест для сокрытия грузов;
- d) чтобы все места, в которые могут помещаться грузы, были легко доступны для таможенного досмотра.

Комментарии к статье 1

Цилиндрические баки транспортных средств

Дополнительные топливные баки не могут рассматриваться в качестве грузовых отделений, если они используются для заправки топливом. Добавочные емкости, используемые для перевозки иных грузов, также не могут рассматриваться в качестве грузовых отделений в связи с техническими трудностями, возникающими при их допущении и установлении, являются ли такие емкости топливными баками или нет.

(TRANS/GE.30/39, пункты 51-54)

Знаки на грузовых отделениях

Надписи, трафареты, полосы из светоотражающего материала и другие аналогичные им знаки, которые не могут быть сняты со стенок или брезента грузовых отделений, допустимы, если они не

закрывают структуру стенки или брезента, которая должна оставаться ясно различимой. Использование наклеек и других аналогичных им знаков, которые могут скрывать отверстия в грузовом отделении, не допускается.

(TRANS/WP.30/151, пункт 39; TRANS/GE.30/57, пункт 45)

Статья 2

Конструкция грузовых отделений

1. Для удовлетворения требованиям статьи 1 настоящих Правил:

- а) составные элементы грузового отделения (стенки, пол, двери, крыша, стойки, рамы, поперечные элементы и т. д.) должны соединяться либо с помощью приспособлений, которые не могут быть сняты снаружи и вновь поставлены на место без оставления видимых следов, либо с помощью методов, обеспечивающих такую конструкцию, которая не может быть изменена без оставления видимых следов. Когда стенки, пол, двери и крыша изготовлены из различных элементов, они должны отвечать тем же требованиям и быть достаточно прочными;**

Пояснительная записка к пункту 1 а) статьи 2

2.2.1. а) Сборка составных элементов

- а)** В случае применения крепежных деталей (заклепок, шурупов, болтов, гаек и т. д.) достаточное число таких деталей должно вставляться с наружной стороны, проходить через скрепляемые элементы, выступать внутри и там жестко закрепляться (например, при помощи заклепок, сварки, втулок, болтов, приклепывания или приварки гаек). Однако, обычные заклепки (т.е. заклепки, постановка которых осуществляется с обеих сторон собираемого узла) могут вставляться также с внутренней стороны.

Независимо от вышесказанного пол грузового отделения может прикрепляться с помощью самонарезающих шурупов или самосверлящих заклепок, ставящихся с помощью заряда взрывчатого вещества, или шпилек, вставляемых с помощью сжатого воздуха, устанавливаемых изнутри и проходящих вертикально через пол и нижние металлические поперечины, при условии (за исключением случаев самонарезающих шурупов), что некоторые их концы будут заподлицо с наружной поверхностью поперечин или будут приварены к ней.

(ECE/TRANS/17/Amend.3, вступила в силу 1 октября 1981 г.)

- b) Компетентный орган определяет, какие крепежные детали и в каком количестве должны соответствовать требованиям пункта а) настоящей записки; при этом он должен удостовериться в том, что составные элементы собраны таким образом, что их нельзя снять и вновь поставить на место без оставления видимых следов. Выбор и размещение других крепежных деталей не подлежат никаким ограничениям.
- c) Применение крепежных деталей, которые могут быть удалены или заменены с одной стороны без оставления видимых следов, т.е. деталей, постановка которых производится только с одной стороны собираемого узла, не допускается по условиям пункта а) настоящей записки. Примером таких деталей являются распорные заклепки, глухие заклепки и т. д.
- d) Вышеописанные методы сборки распространяются на специальные транспортные средства, например, на изотермические транспортные средства, рефрижераторные транспортные средства и автоцистерны, в той мере, в какой они не противоречат техническим требованиям, которым должны удовлетворять такие транспортные средства в соответствии со своим назначением. В тех случаях, когда по техническим причинам невозможно скреплять составные элементы методами, описанными в пункте а) настоящей записки, составные элементы могут соединяться при помощи деталей, описанных в пункте c) настоящей записки, при условии, что к крепежным деталям, используемым с внутренней стороны стенки, не будет доступа с наружной стороны.

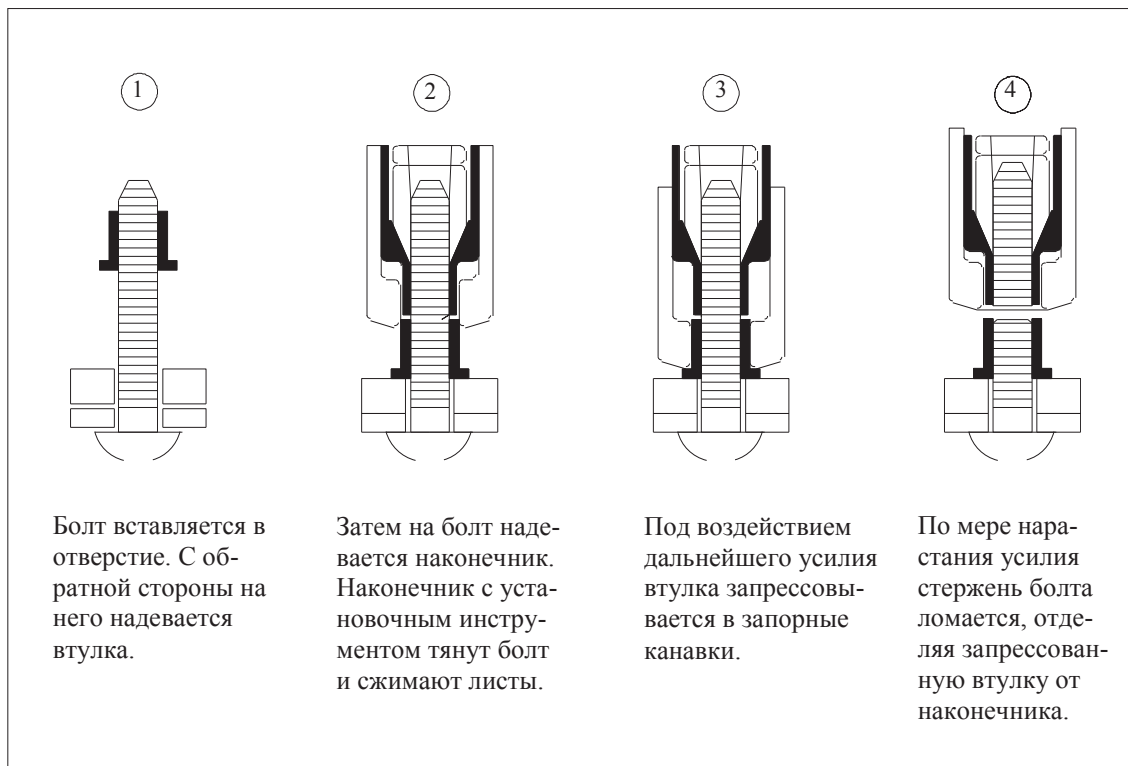
Комментарии к пояснительной записке 2.2.1 а)

1. Крепежное приспособление

Изображенное ниже крепежное приспособление отвечает положениям пункта 1 а) статьи 2 приложения 2 при условии, что достаточное число таких приспособлений вставлено с внешней стороны и надежно закреплено с внутренней стороны в соответствии с положениями пояснительной записки 2.2.1 а) приложения б.

(TRANS/WP.30/123, пункты 34-36; TRANS/WP.30/127, пункт 45; TRANS/WP.30/AC.2/23, приложение 3)

Последовательность установки

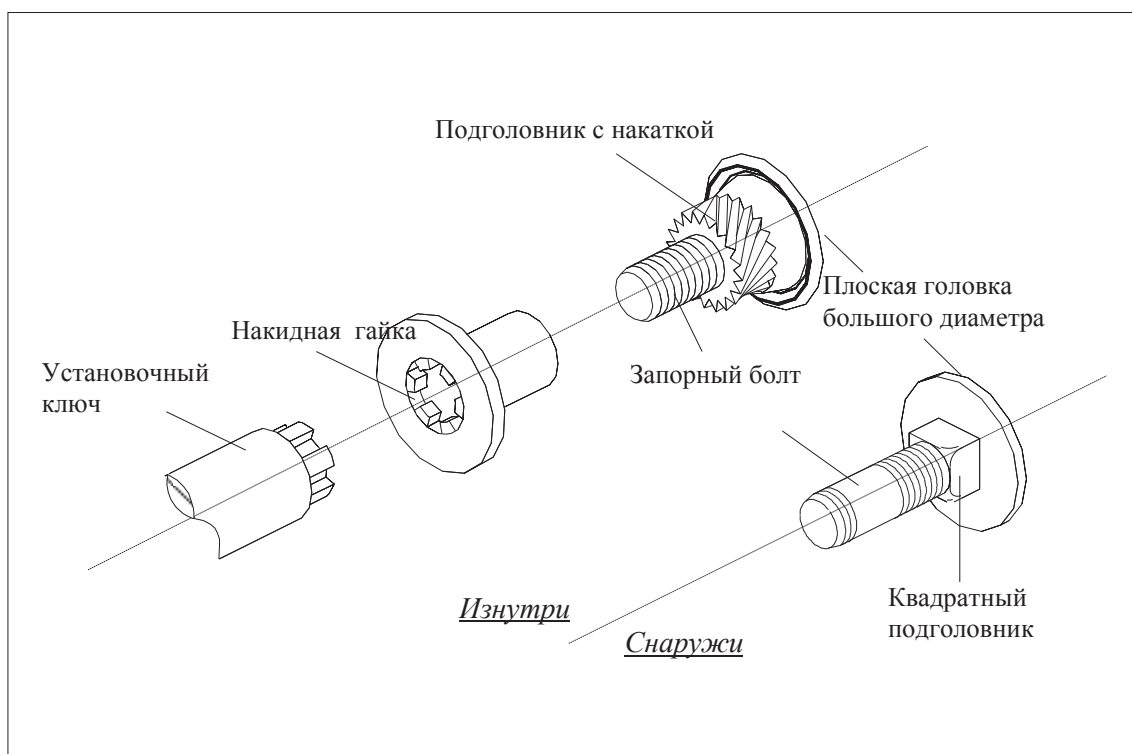


2. Крепежное приспособление

Крепежное приспособление, примеры которого приведены ниже, соответствует положениям пояснительной записки 2.2.1. а) приложения 6. С учетом присущих ему технических характеристик, таких, например, как плоская головка большого диаметра, подголовник с накаткой или квадратный подголовник на внутренней стороне головки и запорный болт с накидной гайкой (с пластиковым захватом), это приспособление может жестко крепиться изнутри грузовых отделений без какой-либо сварки, клепки и т.д. Хотя сборка этого крепежного приспособления требует приложения усилия с обеих сторон составных элементов, подлежащих сборке, это приспособление может быть демонтировано только со стороны накидной гайки, т.е. изнутри грузового отделения. Это приспособление с квадратным подголовником обычно применяется для крепления петель к грузовым отделениям.

(TRANS/WP.30/135, пункты 43 и 44; TRANS/WP.30/137, пункты 59-61; TRANS/WP.30/AC. 2/27, приложение 3)

Пример крепежного приспособления



Пневматически устанавливаемые шпильки для крепления полов грузового отделения

В одной из конструкций используются шпильки с геликоидальной резьбой, в значительной степени аналогичной резьбе самонарезающих шурупов, которые повышают прочность соединения, когда пол относительно тонок. При таком методе в процессе установки шпильки происходит сплавка хромцинкового покрытия шпильки с материалом поперечины пола, в результате чего достигается достаточная прочность соединения между ними.

(TRANS/GE.30/33, пункт 125; TRANS/GE.30/GRCC/10, пункты 52-54)

Самосверлящие и самонарезающие шурупы

Самонарезающий, самосверлящий шуруп, изображенный на рис. 1, не рассматривается в качестве самонарезающего шурупа по смыслу пояснительной записки 2.2.1 а) приложения 6 к Конвенции. В соответствии с положениями пояснительных записок 2.2.1 а) а) и б) приложения 6 такие самонарезающие, самосверлящие шурупы должны привариваться к нижней части металлических поперечен. В противном случае выступающая часть некоторых из этих шурупов может загнаться под углом не менее 45 градусов, как показано на рис. 2. Однако в случае использования вместе с конструкцией пола, образцы которой показаны на рис. 3 и 4, приваривание или загибание шурупов считается необязательным.

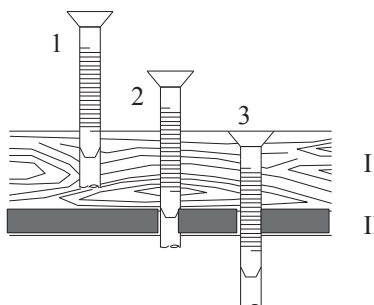
(TRANS/WP.30/135, пункты 48-51; TRANS/WP.30/AC.2/27, приложение 3)

Рисунок 1

Процедура установки

1. Винчивание в дерево
2. Слой дерева и слой стали пройдены (режущие перья откальваются при соприкосновении с металлом)
3. Завершение нарезки резьбы (структурные компоненты 1 и 2 скреплены)

Структурный компонент I (дерево)
Структурный компонент II (сталь)



Разрез В-С

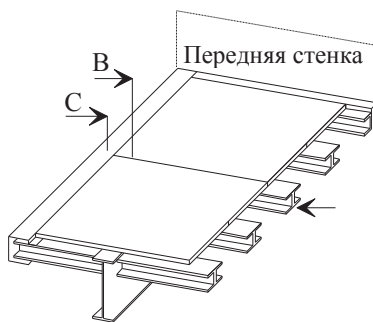
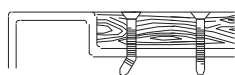


Рисунок 2

Вид А

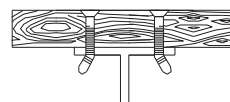
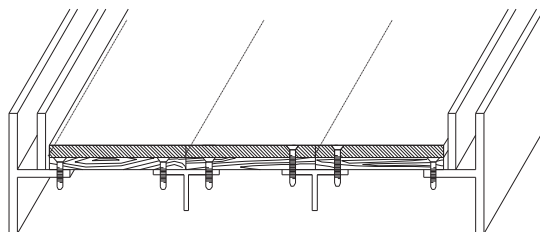
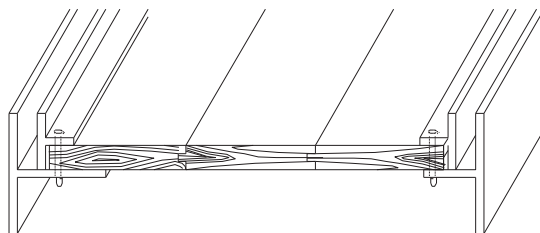


Рисунок 3



Пол и дополнительное износостойкое покрытие крепятся к шасси с помощью самосверлящих шурупов

Рисунок 4



Пол, сделанный из подогнанных брусев, крепится к шасси с помощью самосверлящих шурупов

Надежность глухих заклепок

В целом, в соответствии с положениями настоящей Конвенции использование глухих заклепок запрещено (приложение 6, пояснительные записки 2.2.1 а) с)). С другой стороны, глухие заклепки в принципе могут быть использованы при условии, что составные элементы соединяются достаточным числом крепежных приспособлений, отвечающих требованиям приложения 6, пояснительные записки 2.2.1 а) а).

(TRANS/WP.30/137, пункты 54-58; TRANS/WP.30/AC.2/29, приложение 3)

- b) двери и прочие системы закрывания (включая запорные краны, крышки лазов, фланцы и т. д.) должны иметь приспособление, на которое могли бы быть наложены таможенные печати и пломбы. Это приспособление должно быть таким, чтобы его нельзя было снять снаружи и вновь поставить на место без оставления видимых следов и чтобы двери и запирающие устройства не могли открываться без нарушения таможенных печатей и пломб. Последние должны быть соответствующим образом защищены. Разрешается делать открывающиеся крыши;**

Пояснительная записка к пункту 1 b) статьи 2

2.2.1 b) Двери и прочие системы закрывания

- a) Приспособление, на котором могут быть поставлены таможенные печати и пломбы, должно:
- i) прикрепляться при помощи сварки или по крайней мере двух крепежных деталей, удовлетворяющих требованиям пункта а) пояснительной записки 2.2.1 а); или
 - ii) иметь такую конструкцию, чтобы после закрытия и опечатания грузового отделения нельзя было снять это приспособление без оставления видимых следов.

Оно должно также:

- iii) иметь отверстия диаметром не менее 11 мм или прорези длиной не менее 11 мм при ширине 3 мм; и
 - iv) обеспечивать равную степень безопасности, независимо от используемого типа печатей или пломб.
- b) Петли, навески, шарниры и другие детали для навешивания дверей и т. п. должны прикрепляться в соответствии с требованиями подпунктов i) и ii) пункта а) настоящей записки. Кроме того, различные составные части таких устройств (например, петли, шкворни или шарниры), если они необходимы для обеспечения гарантии таможенной безопасности грузового отделения, крепятся таким образом, чтобы при закрытом и опечатанном грузовом отделении их нельзя было снять или разобрать без оставления видимых следов; (см. рис. 1 а), приложение б).

Однако в тех случаях, когда к такому устройству нет доступа с наружной стороны, достаточно обеспечить невозможность отсоединения закрытой и опечатанной двери от петли или подобного устройства без оставления видимых следов. В том случае, если дверь или система закрывания имеет более двух петель, только две ближайшие к оконечностям двери петли должны крепиться в соответствии с требованиями вышеприведенных подпунктов i) и ii) пункта а).
(ECE/TRANS/17/Amend.8, вступила в силу 1 августа 1987 г.)

Комментарии к пояснительной записке 2.2.1 b) b)

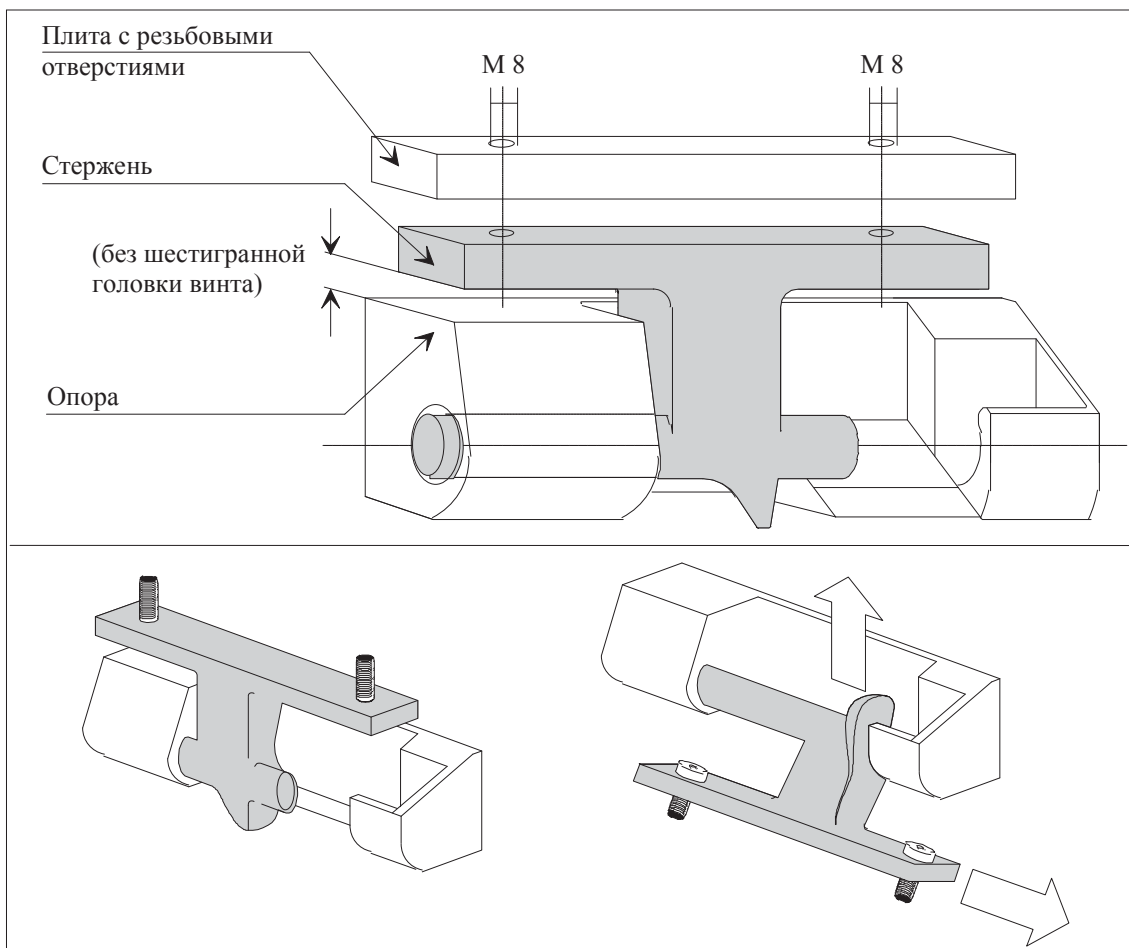
Дверь или система закрывания дверей, имеющая более двух петель

В том случае, если дверь или система закрывания дверей имеет более двух петель, то компетентные органы могут требовать закрепления дополнительных петель в целях соблюдения требований статьи 1 приложения 2 к Конвенции.

(TRANS/WP.30/AC.2/35, приложение 6; TRANS/WP.30/155, пункт 45)

Двусторчатые торцевые петли

Изображенное ниже устройство отвечает требованиям пункта b) и подпункта a) ii) пояснительной записки 2.2.1 b) приложения 6.



Описание

Стержень и опора изображенного устройства имеют особую форму, что не позволяет снять эти детали при закрытой петле. Более того, в данной конструкции должен использоваться болт с шестигранной головкой, проходящий под стержнем. Пространство между головкой болта и опорой, когда петля закрыта, должно быть достаточно малым, чтобы предотвратить возможность вывинчивания болта без оставления видимых следов. В данном случае болты можно не приваривать.

*(TRANS/WP.30/123, пункты 46 и 47 и приложение 2;
TRANS/WP.30/AC.2/23, приложение 3)*

с) В порядке исключения, если транспортные средства имеют изотермические грузовые отделения, приспособление для установки таможенных печатей и пломб, петли и другие детали, снятие которых дало бы доступ внутрь грузового отделения или в другие места, пригодные для сокрытия грузов, могут крепиться к дверям таких грузовых отделений с помощью следующих систем:

i) свертных болтов или шурупов, которые вставляются снаружи, но которые в других отношениях не удовлетворяют требованиям подпункта а) приведенной выше пояснительной записки 2.2.1 а) при условии, что:

стержни свертных болтов или свертных шурупов крепятся к листу с резьбовыми отверстиями или подобному приспособлению, расположенному внутри наружной панели или наружных панелей двери, и

головки соответствующего количества свертных болтов или свертных шурупов привариваются к устройству для наложения таможенных пломб, к петлям и т.д. таким образом, что они полностью деформируются, и

свертные болты или шурупы невозможно удалить без оставления видимых следов (см. рис. 1 приложения б);

ii) крепежного приспособления, которое вставляется с внутренней стороны двери изотермической конструкции при условии, что:

крепежный болт и крепежная гайка приспособления соединены при помощи пневматических или гидравлических инструментов и крепятся с обратной стороны пластины или подобного приспособления, установленного между наружным слоем конструкции двери и изоляцией; и

не имеется доступа к головке крепежного болта изнутри грузового отделения; и достаточное количество крепежных гаек и крепежных болтов соединено при помощи сварки, и приспособления невозможно удалить без оставления видимых следов (см. рис. 5 приложения б).

(ECE/TRANS/17/Amend.13, вступила в силу 1 августа 1991 г.)

Подразумевается, что термин "изотермическое грузовое отделение" включает как рефрижераторные, так и теплоизолированные грузовые отделения.

Комментарий к пояснительной записке 2.2.1 b) c) ii)

Этот параграф будет истолковываться более точно, если в тексте после слов "соединены при помощи пневматических или гидравлических инструментов" слова "и крепится" заменить словами "и которые закрепляют головку болта".

(TRANS/WP.30/AC.2/29, пункт 25)

- d) Транспортные средства с большим числом таких закрывающих устройств, как клапаны, стопорные краны, крышки люков, фланцы и т.п., должны иметь такую конструкцию, чтобы число таможенных печатей и пломб могло быть по возможности ограничено. С этой целью соседние закрывающие устройства должны быть связаны при помощи общего приспособления, требующего постановки только одной таможенной печати или пломбы, или должны быть снабжены крышкой, отвечающей тем же требованиям.
- e) Транспортные средства с открывающейся крышей должны быть сконструированы таким образом, чтобы можно было опечатывать их при помощи минимального числа таможенных печатей и пломб.
- f) В случаях, когда для обеспечения таможенной безопасности требуется наложение более одной таможенной пломбы, количество таких пломб должно быть указано в графе 5 свидетельства о допущении транспортного средства (приложение 4 к Конвенции МДП 1975 года). К свидетельству о допущении должны прилагаться рисунок или фотографии дорожного транспортного средства с точной схемой расположения таможенных пломб.

(ECE/TRANS/17/Amend.23, вступила в силу 7 ноября 2003 г.)

Комментарий к пояснительной записке 2.2.1 b) f)

Период осуществления для включения в свидетельство о допущении информации о количестве и месте проставления печатей и пломб в тех случаях, когда требуется более одной таможенной пломбы

Положения пояснительной записки 2.2.1 b) f), вступающие в силу 7 августа 2003 года, применяются в отношении дорожных транспортных средств, подлежащих при необходимости допущению впервые либо в связи с проводящимся один раз в два года осмотром и обновлением допущения после вступления в силу пояснительной записки 2.2.1 b) f). Следовательно, начиная с 7 августа 2005 года на

*всех дорожных транспортных средствах, на которых для обеспечения таможенной безопасности требуется наложение более одной таможенной пломбы, должно иметься свидетельство о допущении, соответствующее пояснительной записке 2.2.1 b) f).
(TRANS/WP.30/206, пункт 62 и приложение 2;
TRANS/WP.30/AC.2/69, пункт 59 и приложение 2;
TRANS/WP.30/AC.2/69/Corr.1)*

Комментарий к подпункту 1 b) статьи 2

Безопасность дверей

*В случае, если двери транспортных средств или контейнеров не изотермические, но имеют внутреннюю обшивку, детали, обеспечивающие крепление петель и устройства для наложения таможенных пломб, должны проходить через всю толщину дверей (включая обшивку) и видимым образом крепиться изнутри.
(TRANS/GE.30/14, пункт 101)*

Количество таможенных пломб

Исключен

(TRANS/WP.30/AC.2/69, приложение 2)

Образцы устройств для наложения таможенных пломб

Чтобы обеспечить таможенную безопасность контейнеров и грузовых отделений транспортных средств, устройства для наложения таможенных пломб должны удовлетворять требованиям приложения 6, пояснительные записки 2.2.1 b), пункт a) (см. рис. 1-4). Кроме того, при наложении таможенных пломб необходимо соблюдать следующие требования:

крепежная веревка должна быть не длиннее, чем необходимо и натянута как можно сильнее;

крепежная веревка должна проходить через кольца МДП;

таможенные пломбы накладываются как можно плотнее;

безопасность других частей запорной системы (ручки запорных механизмов, устройство для установки кулачка, гнездо входа запирающего штыря) обеспечивается способами, описанными в приложении 6, пояснительные записки 2.2.1 a), пункт a) (см. рис. 1-4).

*Необходимо помнить, что надежность таможенных пломб может быть серьезно ослаблена, если запирающие штыри, петли или устройства для установки кулачка изношены или повреждены. Указанные недостатки необходимо выявлять.
(TRANS/WP.30/145, пункт 17; TRANS/WP.30/AC.2/31, приложение 3)*

Рисунок 1

Пример надежной таможенной системы для запираения задней двери грузовых отделений и контейнеров

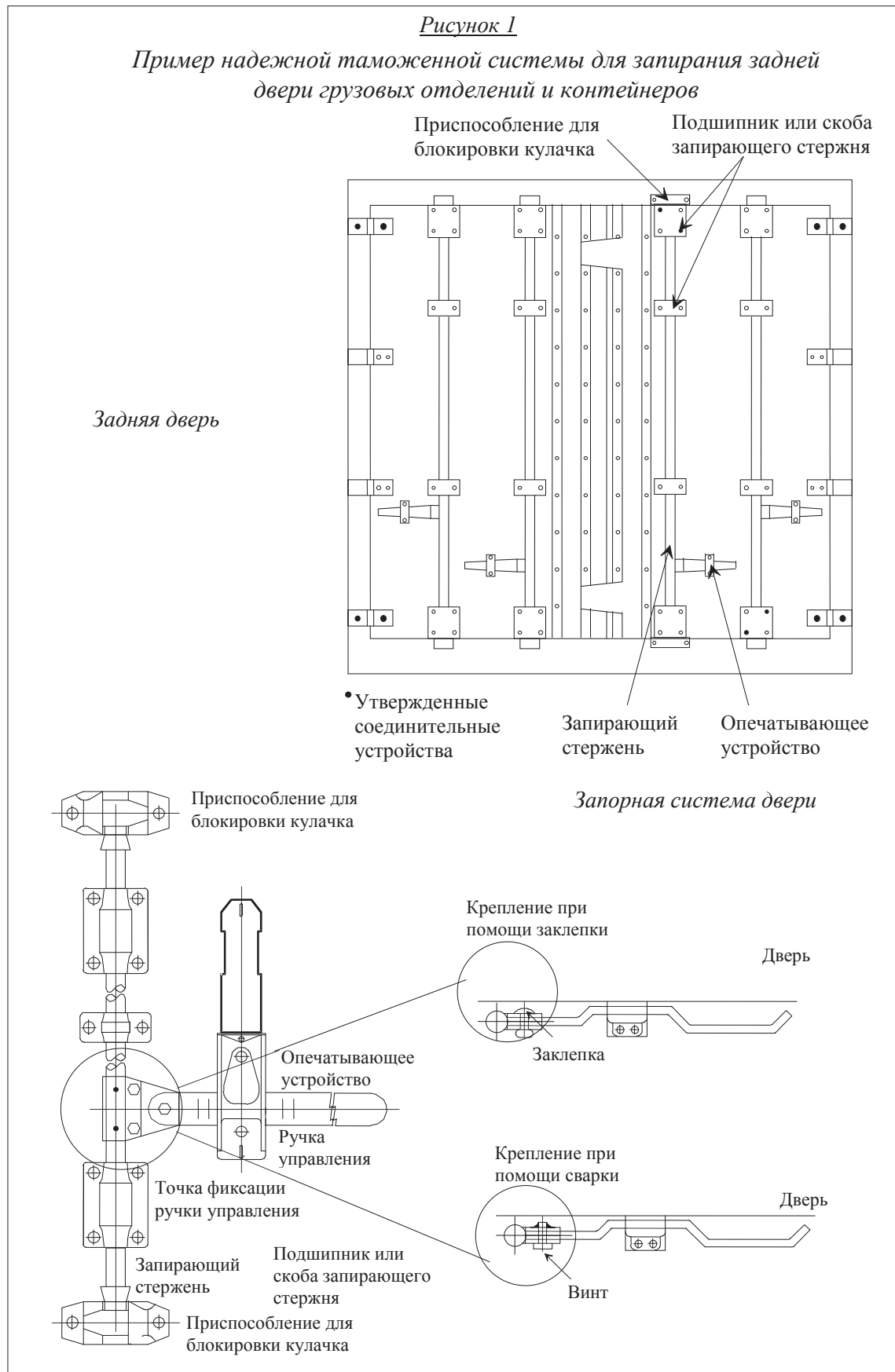
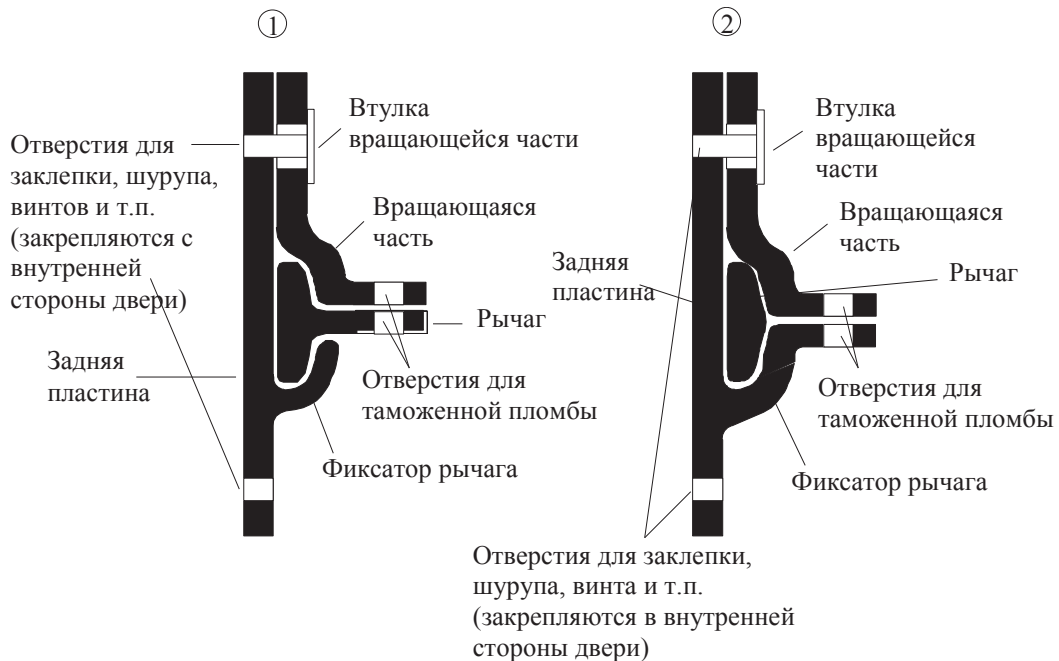
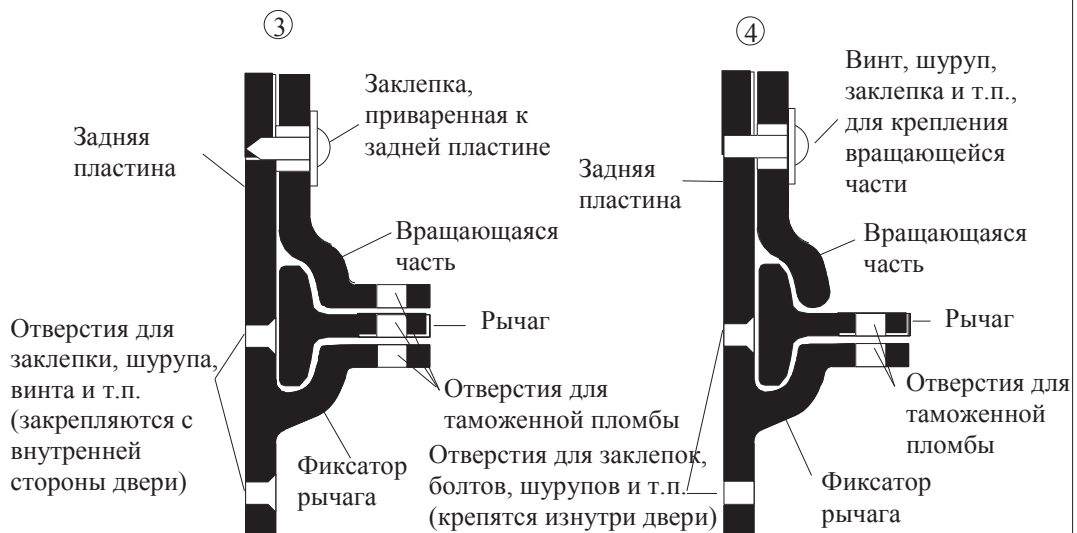


Рисунок 2

Примеры таможенных опечатывающих устройств



В частности, опечатывающее устройство № 1 поддается несанкционированному вскрытию в случае невыполнения вышеупомянутых требований. В этой связи предпочтительно использовать устройства, изображенные ниже, поскольку они обеспечивают лучшую защиту от несанкционированного вскрытия до наложения таможенной печати.

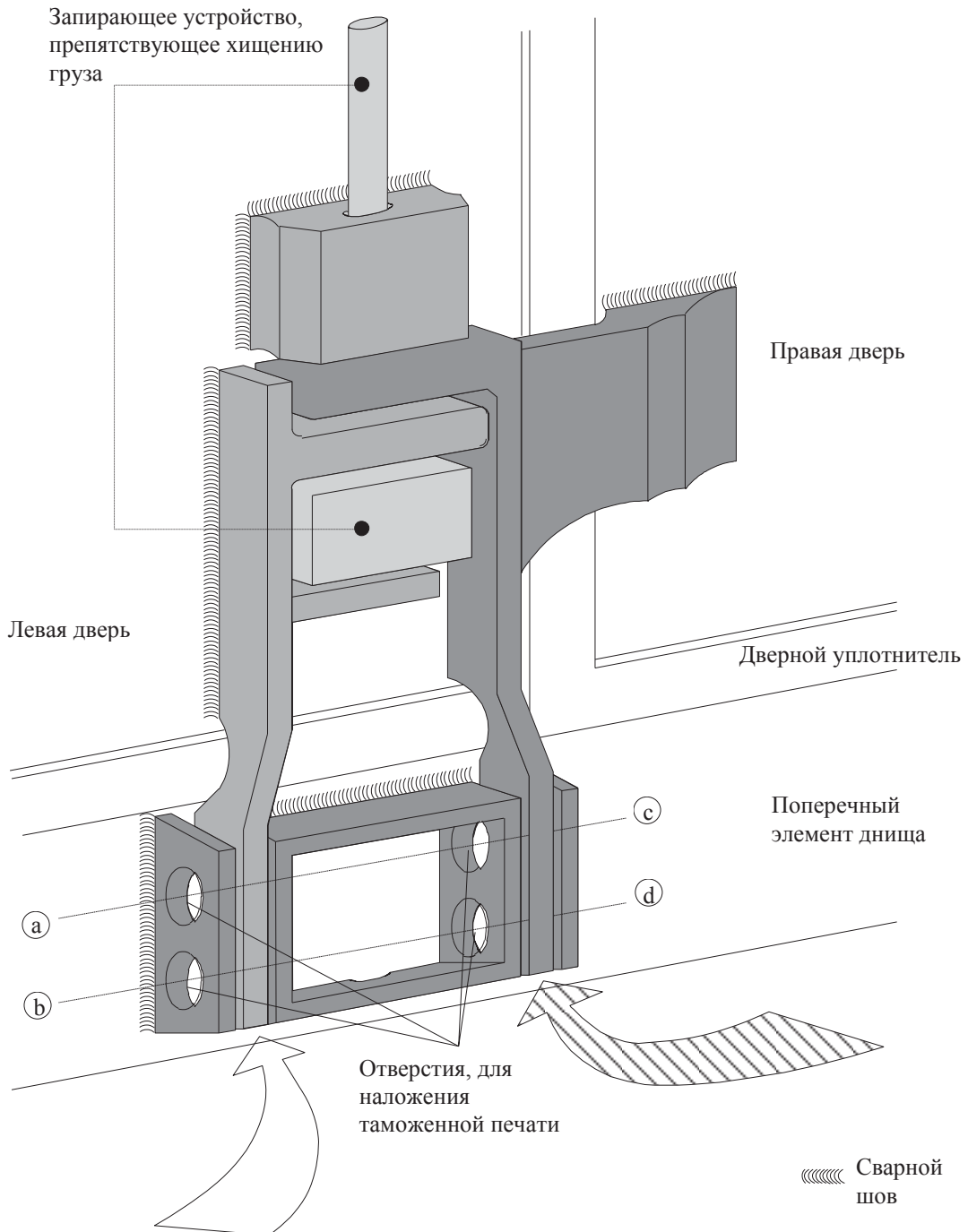


Таможенные опечатывающие устройства № 3 и 4 могут также использоваться для опечатывания дверей холодильных и изотермических контейнеров и грузовых отделений. В этом случае опечатывающие устройства должны прикрепляться при помощи как минимум двух стопорных винтов или шурупов, вворачиваемых в металлическую пластину с внутренней резьбой, расположенную за внешним слоем дверного покрытия. В таких случаях головки стопорных винтов или стопорных шурупов должны быть заварены до полной деформации (см. рис. 1 приложения 6).

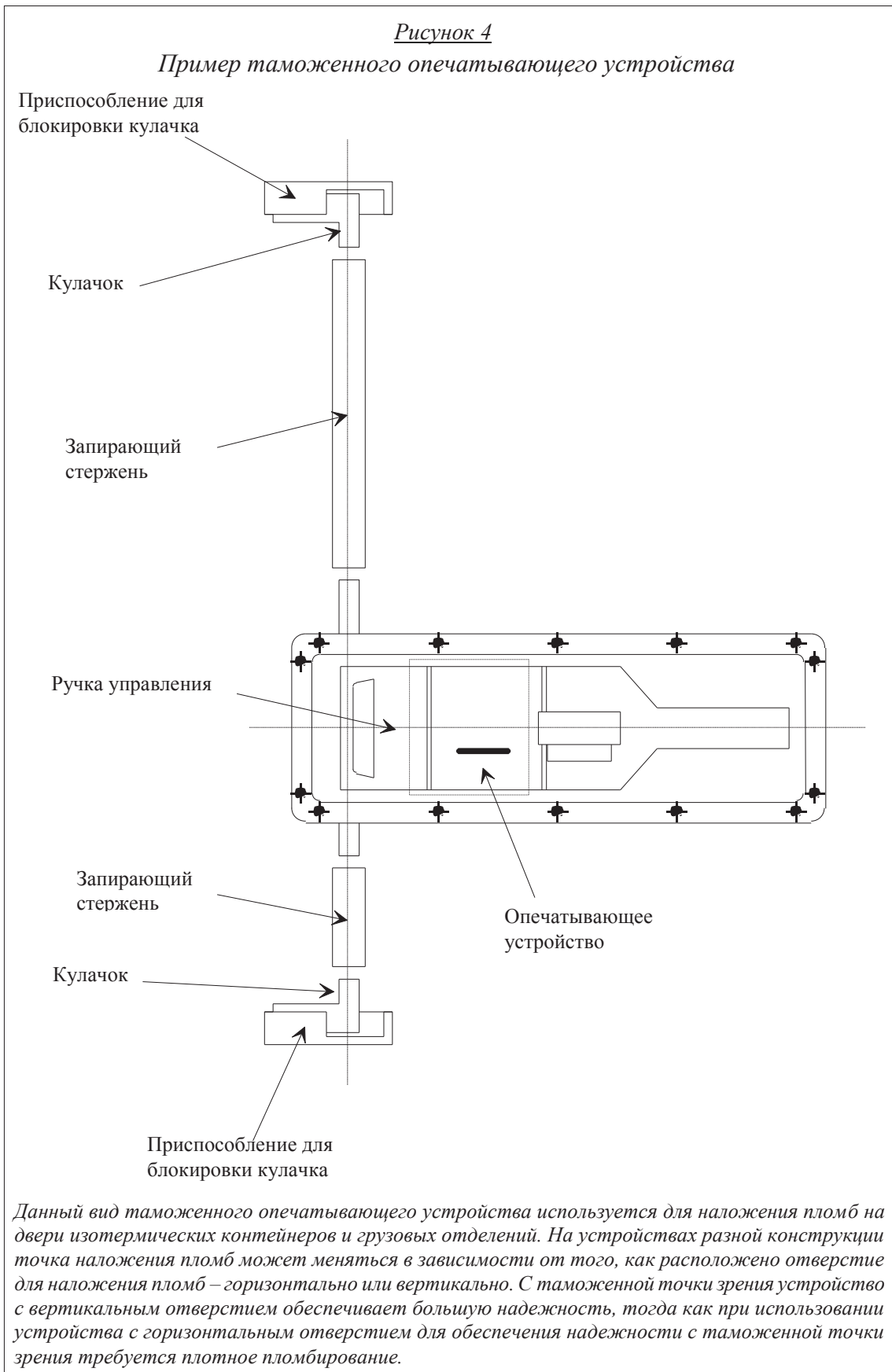
{TRANS/GE.30/6, пункт 35}

Рисунок 3

Пример таможенного опечатывающего устройства



Данное таможенное опечатывающее устройство предпочтительнее применять на металлических контейнерах. При этом необходимо следить за тем, чтобы место, в котором должна быть размещена пломба, нельзя было перепутать. Здесь могут использоваться различные типы пломб. В случае использования проволочных пломб в виде "восьмерки" проволоку рекомендуется пропускать через все четыре отверстия (a, b, c или d). В случае использования жестких пломб эти пломбы следует пропускать через отверстие c или d.



- с) вентиляционные и дренажные отверстия должны быть снабжены устройством, препятствующим доступу внутрь грузового отделения. Это устройство должно быть такой конструкции, чтобы его нельзя было снять снаружи и поставить на место без оставления видимых следов.**

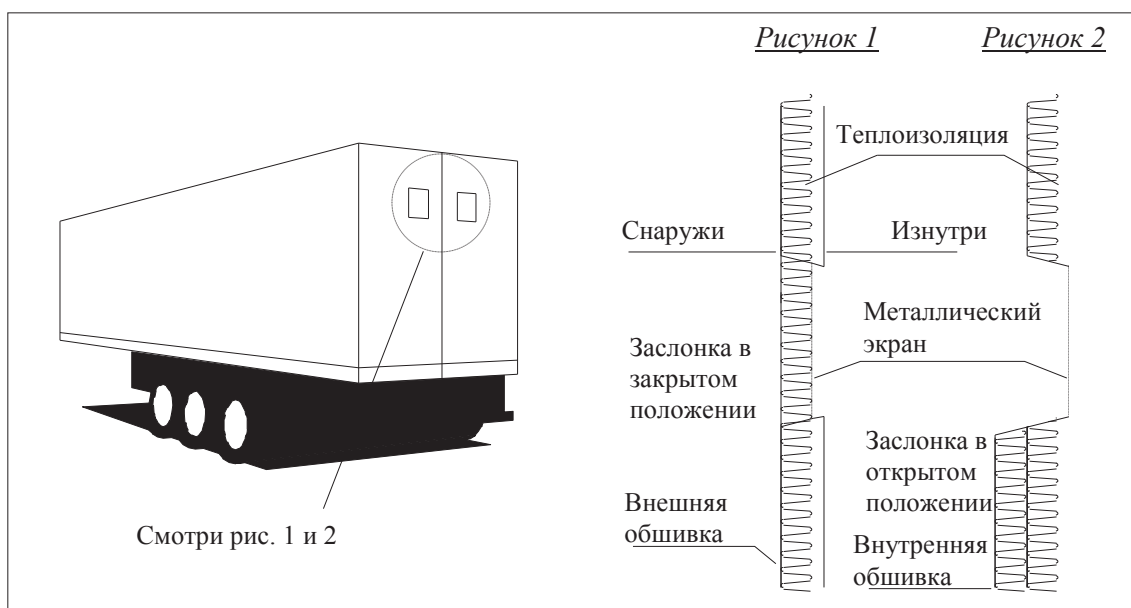
Пояснительная записка к пункту 1 (с) статьи 2

2.2.1 с)-1 Вентиляционные отверстия

- а) Максимальный их размер в принципе не должен превышать 400 мм.
- б) Отверстия, дающие непосредственный доступ к грузовому отделению, должны быть заслонены:
- i) проволочной сеткой или перфорированным металлическим экраном (с максимальным размером отверстий в обоих случаях 3 мм) и защищены сварной металлической решеткой (с максимальным размером отверстий 10 мм); или
 - ii) одним перфорированным металлическим экраном достаточной прочности (с максимальным размером отверстий 3 мм и толщиной не менее 1 мм).
- (ECE/TRANS/17/Amend.12, вступила в силу 1 августа 1990 г.)

Комментарий к пояснительной записке 2.2.1 (с)-1

Вентиляционные отверстия в изотермических грузовых отделениях
Образец экрана, устанавливаемого между внутренней и внешней
поверхностями изотермических грузовых отделений.
 (TRANS/WP.30/127, пункт 43; TRANS/WP.30/AC.2/25, приложение 3)

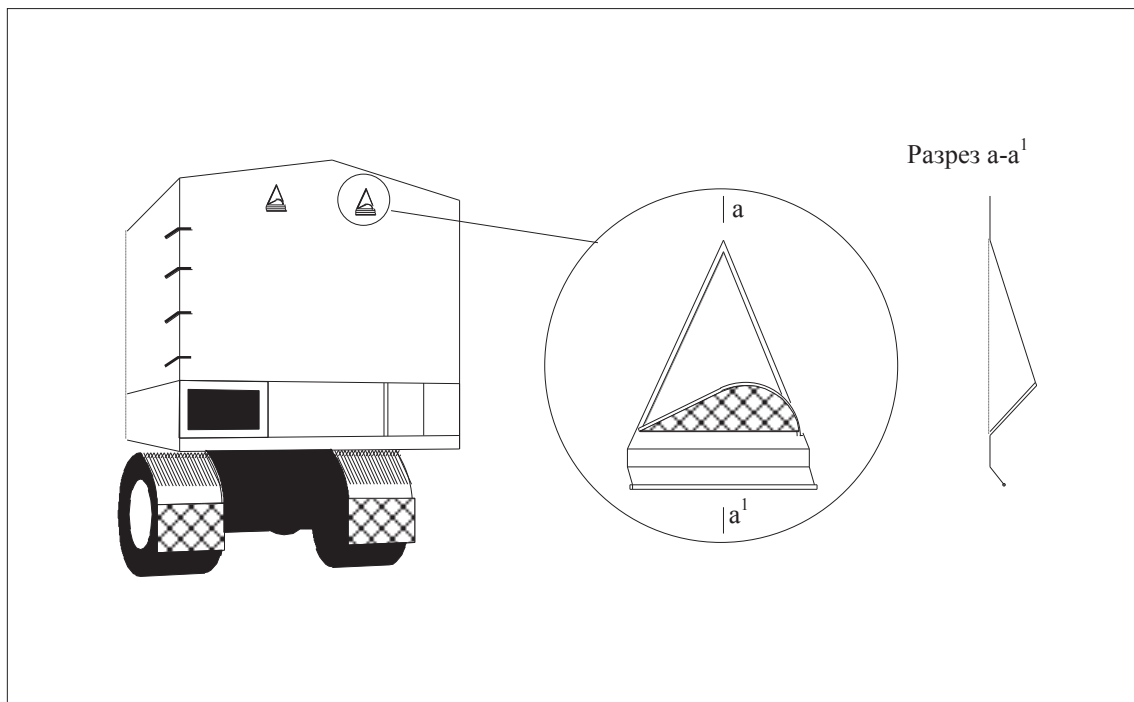


- (с) Отверстия, не дающие прямого доступа к грузовому отделению (например, благодаря наличию системы колен или дефлекторов), должны оборудоваться устройствами, о которых говорится в подпункте б), но в которых допускаются размеры отверстий до 10 мм (для проволочной сетки или металлического экрана) и 20 мм (для металлической решетки).
 (ECE/TRANS/17/Amend.12, вступила в силу 1 августа 1990 г.)
- d) В тех случаях, когда отверстия устраиваются в брезенте, в принципе должно предусматриваться наличие устройств, упомянутых в пункте б) настоящей записки. Однако допускается постановка закрывающих устройств в виде перфорированного металлического экрана, помещаемого снаружи, и проволочной или иной сетки, помещаемой с внутренней стороны.

- e) Могут допускаться идентичные неметаллические приспособления при условии, что соблюдаются размеры отверстий и что используемый материал достаточно прочен для того, чтобы нельзя было без видимого повреждения значительно увеличить эти отверстия. Кроме того, вентиляционное приспособление должно быть сконструировано таким образом, чтобы его нельзя было заменить, работая только с одной стороны брезента.
- f) Вентиляционное отверстие может быть оснащено защитным приспособлением. Это приспособление должно крепиться к брезенту таким образом, чтобы не затруднять осмотра вентиляционных отверстий сотрудниками таможенной службы. Место крепления защитного приспособления к брезенту должно находиться на расстоянии не менее 5 см от экрана вентиляционного отверстия.
(ECE/TRANS/17, Amend.5, вступила в силу 1 августа 1984г.)

Комментарии к пояснительной записке 2.2.1 (с)-1

Образец защитного устройства



Вентиляционные отверстия в грузовых отделениях

Хотя размер вентиляционных отверстий в принципе не должен превышать 400 мм, таможенный орган, при предъявлении ему транспортного средства с вентиляционными отверстиями размером более 400 мм, может допустить такое транспортное средство к перевозке при условии соблюдения всех остальных требований.

(TRANS/GE.30/14, пункт 102; TRANS/WP.30/143, пункты 36 и 37; TRANS/WP.30/AC.2/31, приложение 3)

Пояснительная записка к пункту 1 (с) статьи 2

- 2.2.1 (с)-2 Дренажные отверстия
- a) Максимальный их размер в принципе не должен превышать 35 мм;
 - b) Отверстия, дающие непосредственный доступ к грузовому отделению, должны оборудоваться устройствами, предписанными в подпункте b) пояснительной записки 2.2.1(с)-1 для вентиляционных отверстий;
 - c) В тех случаях, когда дренажные отверстия не дают прямого доступа к грузовому отделению, указанные в подпункте b) настоящей записки устройства не требуются при условии, что отверстия оборудованы надежной системой дефлекторов, легко доступной с внутренней стороны грузового отделения.

2. Несмотря на положения подпункта с) статьи 1 настоящих Правил, разрешается наличие составных элементов грузового отделения, которые по практическим соображениям должны включать полые пространства (например, между составными частями двойной стенки). Для того, чтобы эти пространства нельзя было использовать в целях сокрытия грузов:

- i) необходимо в тех случаях, когда внутренняя обшивка покрывает грузовое отделение на всю его высоту от пола до потолка, или в тех случаях, когда пространство между обшивкой и внешней стенкой полностью закрыто, обеспечить, чтобы внутренняя обшивка крепилась таким образом, чтобы ее нельзя было снимать и возвращать на место без оставления видимых следов; и

- ii) необходимо в тех случаях, когда обшивка не покрывает грузовое отделение на всю его высоту и когда пространство между обшивкой и внешней стенкой закрыто не полностью, и во всех других случаях, когда в конструкции грузового отделения имеются полые пространства, обеспечить, чтобы количество указанных пространств было ограничено до минимума и чтобы эти пространства были легко доступны для таможенного контроля.

Комментарий к пункту 2 статьи 2

Устранение полых структурных компонентов

Количество полых структурных компонентов грузовых отделений, таких как полые балки, в конструкции новых грузовых отделений должно быть ограничено до минимума, и они должны быть постепенно устранены путем использования, по возможности, балок открытого профиля. Если по конструктивным причинам в грузовых отделениях есть полые структурные компоненты, то допускается использование отверстий, предназначенных для облегчения осмотра таможенными органами таких полых компонентов. Отметка о наличии таких смотровых отверстий указывается в пункте 12 свидетельства о допуске автотранспортных средств (приложение 4 к Конвенции).

(TRANS/WP.30/135, пункты 63-65; TRANS/WP.30/137, пункты 65-67; TRANS/WP.30/AC.2/27, приложение 3; TRANS/WP.30/151, пункты 33-36)

3. Устройство окон допускается при условии, что они сделаны из достаточно прочных материалов и не могут сниматься снаружи и вновь устанавливаться без оставления видимых следов. Установка стекол тем не менее может допускаться, однако, если вместо безопасного стекла используется другое стекло, окна оборудуются прочно закрепленной металлической решеткой, которую нельзя снять снаружи; размер ячеек в решетке не должен превышать 10 мм.

(ECE/TRANS/17/Amend.7, вступила в силу 1 августа 1986 г.)

Пояснительная записка к пункту 3 статьи 2

2.2.3 Безопасное стекло

Стекло считается безопасным, если отсутствует опасность его разрушения в результате действия любого фактора, обычно имеющего место в нормальных условиях эксплуатации транспортного средства. На такое стекло должно быть нанесена маркировка, указывающая, что данное стекло является безопасным.
(ECE/TRANS/17/Amend.7, вступила в силу 1 августа 1986 г.)

4. Отверстия, сделанные в полу в технических целях, таких как смазка, обслуживание, наполнение песочницы, допускаются только при условии, что они оборудуются крышкой, которая должна устанавливаться таким образом, чтобы доступ в грузовое отделение снаружи был невозможен.

Комментарий к пункту 4 статьи 2

Защита отверстий, предназначенных для технических целей

*Крышки отверстий в полу грузовых отделений автотранспортных средств считаются достаточно защищенными, если защитные устройства, препятствующие доступу в грузовое отделение снаружи, находятся внутри грузового отделения.
(TRANS/GE.30/AC.2/14, пункты 35-39)*

Статья 3

Крытые брезентом транспортные средства

1. Положения статей 1 и 2 настоящих Правил распространяются на крытые брезентом транспортные средства в той мере, в которой они могут к ним применяться. Кроме того, эти транспортные средства должны отвечать положениям настоящей статьи.

2. Брезент должен быть изготовлен либо из прочного холста, либо из нерастяжимой, достаточно прочной, покрытой пластмассой или прорезиненной ткани. Брезент должен быть в исправном состоянии и изготовлен таким образом, чтобы по закреплении приспособления для закрывания, доступ к грузовому отделению был невозможен без оставления видимых следов.

3. Если брезент составлен из нескольких кусков, края этих кусков должны быть загнуты один в другой и простроены двумя швами, отстоящими друг от друга по крайней мере на 15 мм. Эти швы должны быть выполнены так, как показано на рис. 1, приложенном к настоящим Правилам; однако если на некоторых частях брезента (например, на откидных полах и усиленных углах) невозможно соединить полосы указанным способом, достаточно загнуть край верхней части брезента и прошить полосы так, как показано на рис. 2 или 2 а), приложенным к настоящим Правилам. Один из швов должен быть виден лишь изнутри, и цвет нитки, используемой для этого шва, должен определенно отличаться от цвета самого брезента, а также от цвета нитки, используемой для другого шва. Все швы должны быть простроены на машине.

Пояснительная записка к пункту 3 статьи 3

2.3.3 Брезент, составленный из нескольких кусков

- a) Отдельные куски, составляющие один брезент, могут быть выполнены из различных материалов, удовлетворяющих положениям пункта 2 статьи 3 приложения 2.
- b) При изготовлении брезента допускается любое расположение кусков, в достаточной степени обеспечивающее безопасность, при условии, что куски соединяются в соответствии с требованиями статьи 3 приложения 2.

4. Если брезент составлен из нескольких кусков ткани, покрытой пластмассой, эти куски могут быть также соединены посредством спайки соответственно рис. 3, приложенному к настоящим Правилам. Край каждого куска должен перекрывать край другого куска по крайней мере на 15 мм. Соединение кусков должно быть обеспечено по всей ширине. Наружный край соединения должен быть покрыт полосой из пластмассы шириной по крайней мере в 7 мм, накладываемой тем же способом спайки. На этой полосе, а также с каждой ее стороны, по крайней мере по 3 мм в ширину, должен быть проштампован единообразный четкий рельеф. Спайка производится таким образом, чтобы куски не могли быть разъединены и снова соединены без оставления видимых следов.

Комментарии к пункту 4 статьи 3

Полоса из пластмассы

*Требование об обязательном наличии полосы из пластмассы весьма существенно, следовательно, им нельзя пренебрегать.
(TRANS/GE.30/17, пункт 99)*

Соединение краев брезента внахлестку

*Несмотря на то, что для целей таможенной безопасности ширина соединения краев брезента внахлестку не менее 15 мм является достаточной, допускается ширина нахлеста 20 мм и более, необходимость которой может обуславливаться техническими причинами в зависимости от того, из какого материала изготовлен брезент, и метода его спайки.
(TRANS/WP.30/162, пункты 64 и 65, TRANS/WP.30/AC.2/37, приложение б)*

Методы спайки кусков брезента

*К методам спайки кусков брезента, которые признаются в качестве безопасных с таможенной точки зрения, если они применяются в соответствии с положениями приложения 2 к Конвенции, относятся "тепловой метод спайки", когда спайка брезента производится с помощью высоких температур, и "метод высокочастотной спайки", когда спайка брезента производится с помощью высокой частоты и давления.
(TRANS/WP.30/162, пункты 64 и 65, TRANS WP.30/AC.2/37, приложение б)*

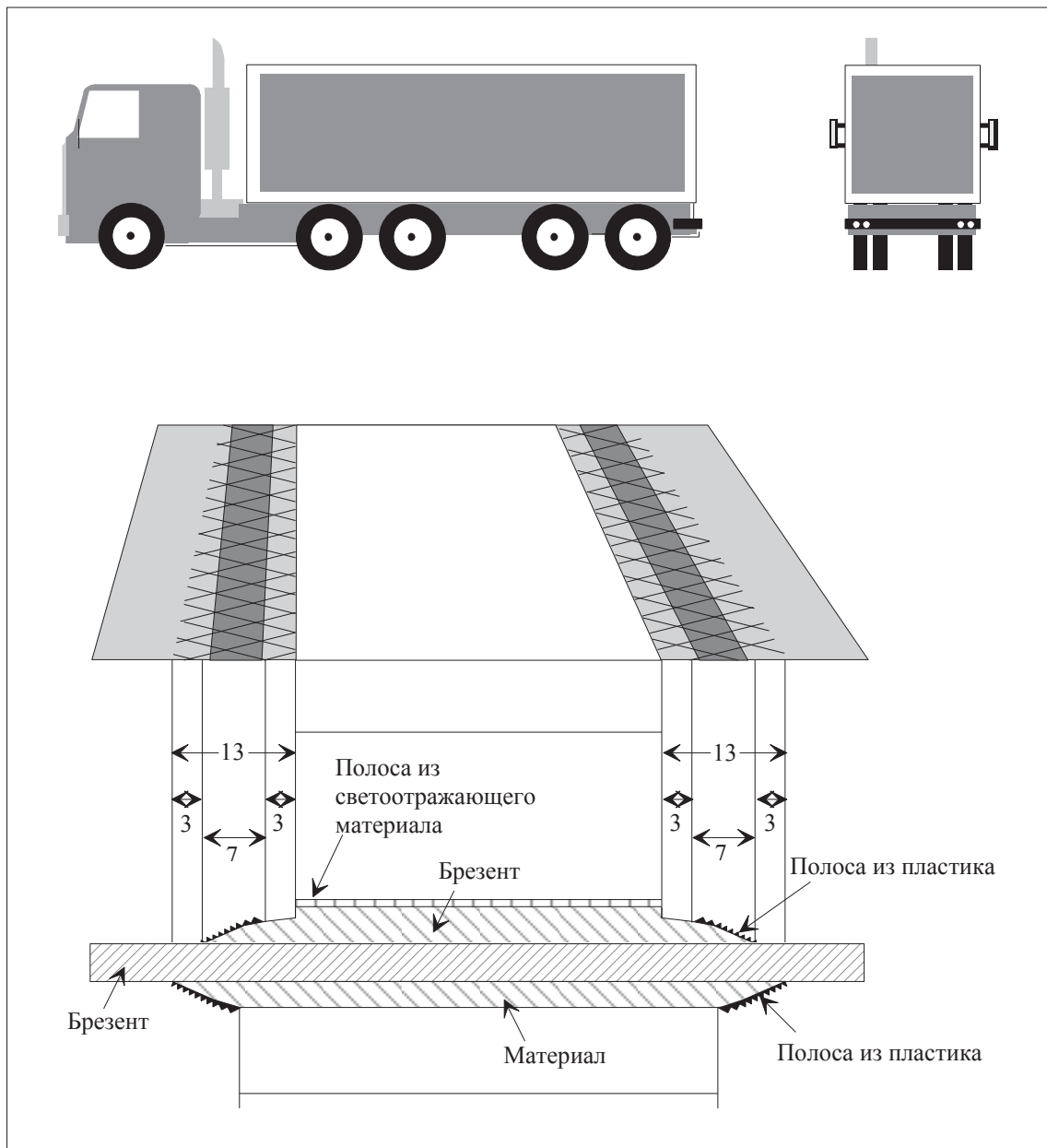
5. Починка производится способом, показанном на рис. 4, приложенном к настоящим Правилам; сшиваемые края должны быть загнуты один в другой и соединены двумя ясно видимыми швами, отстоящими друг от друга по крайней мере на 15 мм; цвет нитки, видимой изнутри, должен отличаться от цвета нитки, видимой снаружи, и от цвета самого брезента; все швы должны быть прострочены на машине. В тех случаях, когда брезент, поврежденный у краев, ремонтируется путем замены поврежденной части заплатой, шов может также прострачиваться в соответствии с положениями пункта 3 настоящей статьи и рис. 1, приложенного к настоящим Правилам. Починка брезента из ткани, покрытой пластмассой, может также производиться в соответствии с методом, описанным в пункте 4 настоящей статьи, но в этом случае полоса должна накладываться с обеих сторон брезента, а заплатка накладывается изнутри.

Комментарии к пункту 5 статьи 3

Полосы из светоотражающего материала

Полосы из светоотражающего материала, которые могут быть сняты и которые закрывают структуру брезента, допустимы, если они полностью припаяны к брезенту, составленному из ткани, покрытой пластмассой, и прикреплены в соответствии с требованиями пункта 5 статьи 3 приложения 2 к Конвенции (см. рис. ниже).

(TRANS/WP.30/151, пункт 40)



Ремонт брезента из ткани, покрытой пластмассой

Для ремонта такого брезента разрешается использовать следующий способ. Для приваривания заплаты используется винил, расплавленный под воздействием температуры и давления. Полоса из пластического тисненого материала накладывается на края заплаты с обеих сторон брезента.

(TRANS/GE.30/6, пункт 40; TRANS/GE.30/GRCC/4, пункт 33)

6. Брезент должен прикрепляться к транспортному средству в точном соответствии с условиями, изложенными в статье 1 а) и б) настоящих Правил. Предусматривается применение следующих видов креплений:

- а) Брезент может крепиться с помощью:**
 - i) металлических колец, прикрепляемых к транспортному средству,**
 - ii) проушин по краям брезента,**
 - iii) веревки или троса, проходящих через кольца над брезентом и видимых с внешней стороны по всей длине.**

Брезент должен находить на жесткую часть транспортного средства по крайней мере на ширину 250 мм, измеренную от центра крепежных колец, за исключением тех случаев, когда система конструкции транспортного средства сама по себе препятствует доступу к грузовому отделению.

Пояснительные записки к пункту 6 а) статьи 3

2.3.6 а)-1 Транспортные средства, оборудованные скользящими кольцами

Металлические кольца для крепления брезента, скользящие по металлическим штангам, укрепленным на транспортных средствах, допустимы в целях настоящего пункта (см. рис. 2 приложения 6) при условии, если:

- а) штанги крепятся к транспортному средству через промежутки максимум 60 мм и таким образом, чтобы их нельзя было снять и вновь поставить на место без оставления видимых следов;**
- б) кольца будут двойными или будут иметь центральный стержень и изготовлены цельными без применения сварки;**

- с) брезент крепится к транспортному средству в строгом соответствии с требованием, приведенным в подпункте а) статьи 1 приложения 2 к настоящей Конвенции.

2.3.6 а)-2 Транспортные средства, оборудованные поворотными кольцами

Металлические поворотные кольца, каждое из которых вращается в металлической крепежной скобе, прикрепленной к транспортному средству, допустимы в целях настоящего пункта (см. рис. 2а в приложении б) при условии, что:

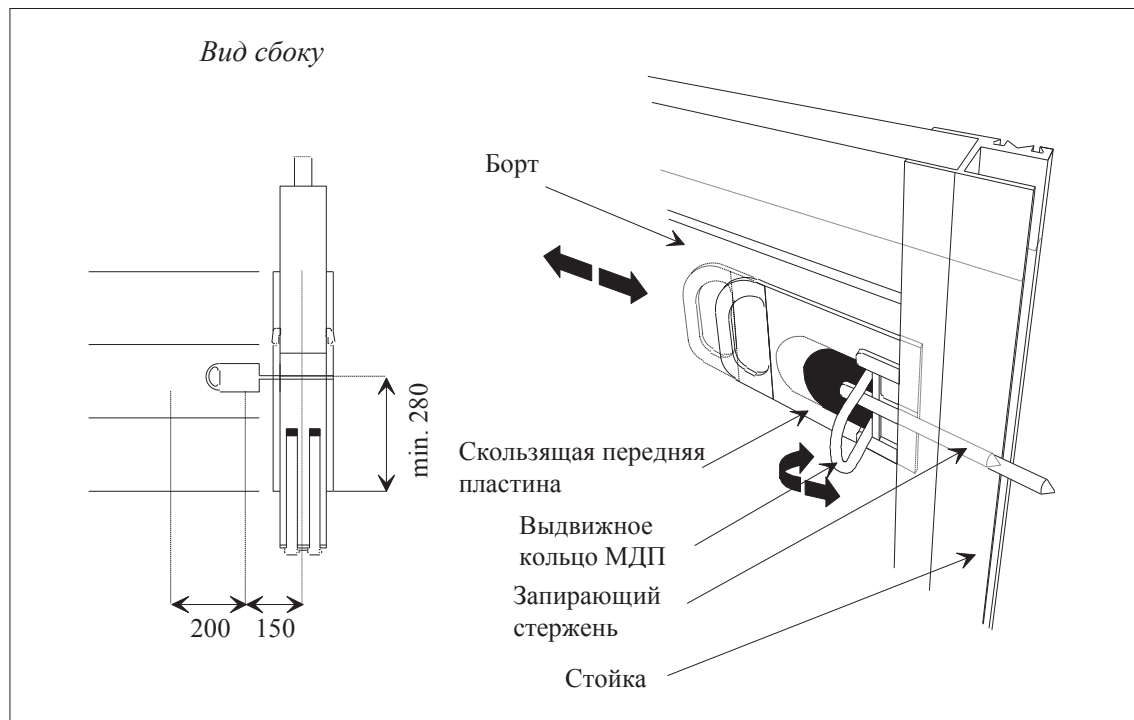
- а) каждая скоба крепится к транспортному средству таким образом, что ее нельзя снять и вновь поставить на место не оставляя очевидных следов; и
- б) пружина, находящаяся под каждой скобой, полностью закрыта металлическим кожухом в форме колокола.

(ECE/TRANS/17/Amend.4 , вступила в силу 1 октября 1982г.)

Комментарии к пункту б а) статьи 3

Пример конструкции запирающего стержня

Изображенное ниже устройство отвечает требованиям пункта а) статьи 1 приложения 2 и пунктов б а) и 8 статьи 3 приложения 2.



Описание вышеприведенного рисунка

Устройство должно устанавливаться на борту в том же положении, что и кольцо МДП обычного типа; при этом кольцо МДП устройства будет находиться на расстоянии не более 150 мм от средней линии стойки. Устройство будет крепиться к борту при помощи двух заклепок, как и обычные кольца МДП. Оно состоит из трех составных металлических частей: пластины-основания, выдвигаемого кольца МДП и скользящей передней пластины, включая запирающий стержень. Когда передняя пластина находится в закрытом положении, запирающий стержень проходит через отверстие в стойке и прижимает к ней борт кузова. Однако запирающий стержень должен входить в стойку не менее чем на 20 мм. В то же время кольцо МДП автоматически выдвигается. В выдвинутом положении, когда крепежный трос проходит через кольцо над брезентом, скользящая передняя пластина запирается и крепится таким образом, что ее невозможно выдвинуть обратно в открытое положение.

(TRANS/WP.30/125, пункт 40; TRANS/WP.30/127, пункты 46 и 47; TRANS/WP.30/AC.2/23, приложение 3)

Форма проушин

Проушины в брезенте могут быть овальной или круглой формы, а кольца должны выступать из соответствующих частей транспортного средства не более, чем это необходимо. Чтобы убедиться в том, что брезент закреплен надлежащим образом, должностное лицо таможенного органа прежде, чем наложить печати и пломбы на транспортное средство, должно проверить крепление соединительной веревки.

(TRANS/GE.30/57, пункт 35)

Образец металлического кольца для крепления брезента к транспортному средству

В приваренных металлических стойках, поддерживающих и содержащих механизмы запирания бортов, вмонтировано по одному металлическому складному кольцу МДП. Кольцо МДП может быть выдвинуто вручную через небольшое отверстие на внешней стороне стойки. Кольцо МДП находится в задвинутом или выдвинутом положении под действием пружины. Действует оно следующим образом.

К каждому стержню, предназначенному для запирания борта, приварен металлический ограничитель, который ограничивает вертикальное перемещение запирающих стержней и не позволяет раскрыться бортам, когда кольцо МДП находится в выдвинутой позиции. В то же время конфигурация и расположение этих металлических ограничителей не позволяют открыться кольцу МДП при открытых бортовых замках.

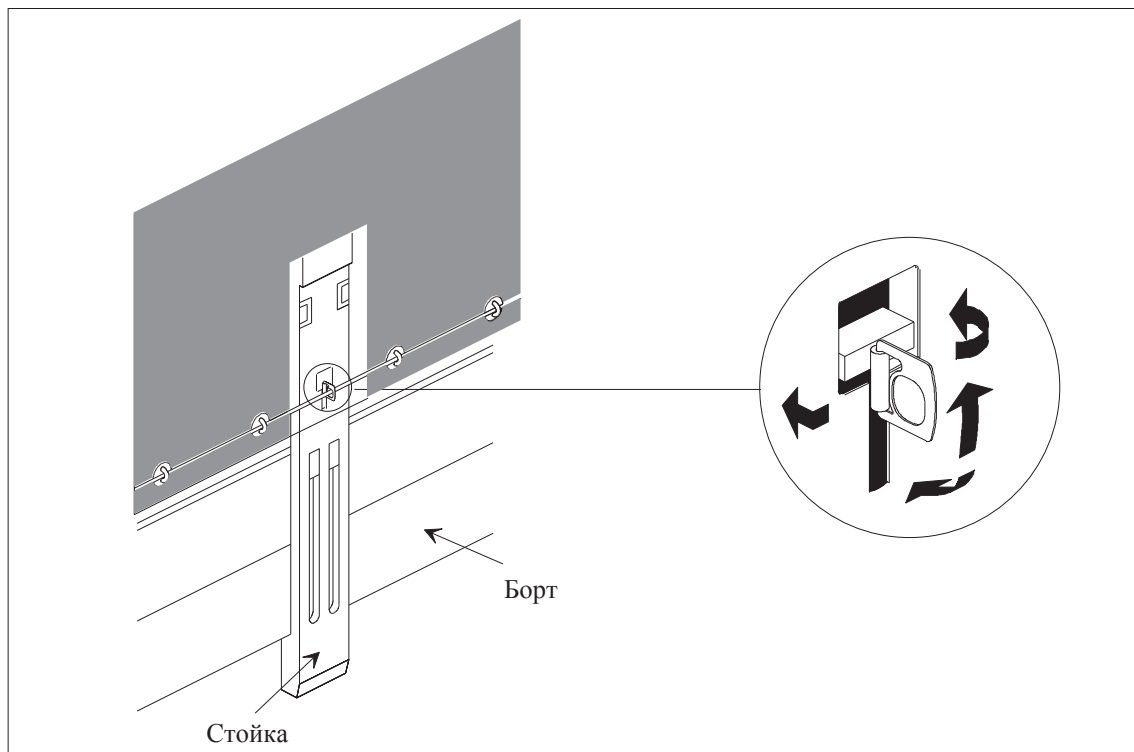
Это означает, что в выдвинутом положении с пропущенной через него соединительной веревкой, кольцо обеспечивает крепление борта к стойкам, а также крепление стоек к полу грузового отделения.

Кроме того, запирающий стержень верхней стойки, приваренный к одному из запирающих стержней бортов, одновременно с креплением бортов обеспечивает крепление крыши.

Пока кольцо МДП находится в выдвинутом положении, для того, чтобы открыть борт или крышу, необходимо полностью уничтожить стойку.

(TRANS/GE.30/AC.2/12, пункт 15; TRANS/GE.30/35, пункт 109 и приложение 2; TRANS/GE.30/GRCC/11, пункты 27-29; см. рис. ниже)

Образец крепления металлических колец к покрытию



- b) Если необходимо обеспечить глухое крепление краев брезента к транспортному средству, соединение должно быть непрерывным и осуществляться при помощи прочных деталей.**

Пояснительная записка к пункту 6 b) статьи 3

2.3.6 b) Глухое крепление брезента

В тех случаях, когда один или несколько краев брезента наглухо крепятся к кузову транспортного средства, брезент должен удерживаться с помощью ленты из металла или другого подходящего материала, прикрепляемой к кузову транспортного средства крепежными деталями, удовлетворяющими требованиям подпункта а) записки 2.2.1 а) настоящего приложения.

Комментарий к пункту 6 b) статьи 3

Крепежная деталь, изображенная на рис. 4 приложения 6, отвечает требованиям приложения 2, статьи 3, подпунктов б а) и б b). (TRANS/GE.30/55, пункт 41)

- с) При использовании системы крепления брезента она должна в закрытом положении плотно прижимать брезент к наружной части грузового отделения (в качестве образца см. рис. 6). (ECE/TRANS/17/Amend.7, вступила в силу 1 августа 1986 г.)**

7. Брезент должен опираться на соответствующую конструкцию (стойки, боковины, арки, поперечины и т.д.).

Комментарий к пункту 7 статьи 3

Стойки, поддерживающие брезент

Дуги, поддерживающие брезент, иногда являются полыми и могут использоваться для сокрытия груза. Однако, как и в случае со многими другими частями транспортного средства, их можно всегда проверить. В этих условиях использование полых дуг допускается. (TRANS/GE.30/14, пункт 90; TRANS/GE.30/12, пункты 100 и 101; TRANS/GE.30/6, пункт 41)

8. Расстояния между кольцами и расстояния между проушинами не должны превышать 200 мм. Однако эти расстояния между кольцами и проушинами могут быть большими, но не превышать 300 мм с любой стороны стойки, если конструкция транспортного средства и брезента такова, что полностью исключают доступ в грузовое отделение. Проушины должны быть жесткими.

(ECE/TRANS/17/Amend.1 , вступила в силу 1 августа 1979 г.)

Пояснительная записка к пункту 8 статьи 3

2.3.8 Расстояния между кольцами и проушинами

Над стойками допускается расстояние более 200 мм, но не более 300 мм, если кольца “утоплены” в бортах и проушины имеют овальную форму и настолько малы, что могут надеваться на кольца без зазора.
(ECE/TRANS/17/Amend.1, вступила в силу 1 августа 1979 года)

9. Должны применяться следующие виды крепления:

- а) стальной трос диаметром не менее 3 мм; или**
- б) веревка из пеньки или сизаля диаметром не менее 8 мм, заключенная в прозрачную нерастягивающуюся пластмассовую оболочку; или**
- в) трос, состоящий из пучков волоконно-оптических нитей внутри скрученного спиралью стального кожуха, заключенного в прозрачную нерастягивающуюся пластмассовую оболочку; или**
- г) трос, имеющий текстильный корд, обвитый по крайней мере четырьмя стренгами из стальной проволоки, полностью покрывающими сердечник, при условии, что диаметр троса (без учета прозрачной оболочки, если таковая имеется) будет не менее 3 мм.**

Тросы, соответствующие пункту 9 а) или г) настоящей статьи, могут заключаться в прозрачную нерастягивающуюся оболочку из пластмассы.

В случаях, когда брезент должен крепиться к раме в какой-либо конструкции, которая отвечает требованиям пункта 6 а) настоящей статьи, в качестве крепления может использоваться ремень (пример такой конструкции приведен на рис. 7 к настоящему приложению). Сам ремень должен отвечать предписаниям пункта 11 а) iii) в отношении материала, размеров и формы.

(ECE/TRANS/17/Amend.11, вступила в силу 1 августа 1989 г.;

ECE/TRANS/17/Amend.17, вступила в силу 1 октября 1994 г.;

ECE/TRANS/17/Amend.25, вступила в силу 1 октября 2005 г.)

Пояснительная записка к пункту 9 статьи 3

2.3.9 Исключена
(ECE/TRANS/17/Amend.25, вступила в силу 1 октября 2005 г.)

Комментарии к пояснительной записке 2.3.9

Нейлоновые тросы

Использование нейлоновых тросов в пластиковой оболочке запрещено, поскольку они не отвечают требованиям приложения 2 статьи 3, пункт 9.

(TRANS/GE.30/AC.2/12, пункт 16; TRANS/GE.30/GRCC/11, пункты 30-33; ECE/TRANS/WP.30/232, пункт 34 и приложение; ECE/TRANS/WP.30/AC.2/91, пункт 24)

Крепежная веревка

В случае, когда необходимо закрепить брезент на раме транспортного средства, вместо ремней может быть использована веревка, которая может состоять из двух кусков.

(TRANS/WP.30/125, пункт 33)

10. Каждый трос или веревка должны состоять из одного куска и иметь металлические наконечники на обоих концах. Должна быть обеспечена возможность продергивания через каждый металлический наконечник бечевки или ленты для таможенных печатей и пломб. Приспособление для прикрепления каждого наконечника тросов, согласно положениям пункта 9 а), b) и d) настоящей статьи, должно включать полую заклепку, которая проходит через трос или веревку и через которую может быть продернута бечевка или лента для таможенных печатей и пломб. Трос или веревка должны оставаться видимыми с обеих сторон полую заклепки, чтобы можно было удостовериться в том, что они действительно состоят из одного куска (см. рис. 5, приложенный к настоящим Правилам).

(ECE/TRANS/17/Amend.25, вступила в силу 1 октября 2005 г.)

11. В местах, где в брезенте имеются окна, используемые для загрузки и разгрузки грузов, обе полы брезента соединяются вместе. Для этого может использоваться следующая система:

а) оба края брезента должны соответствующим образом перекрываться. Они должны также закрепляться с помощью:

і) откидной полы, пришитой или приваренной в соответствии с пунктами 3 и 4 настоящей статьи;

- ii) **колец и проушин, отвечающих условиям пункта 8 настоящей статьи; кольца должны быть изготовлены из металла; и**
- iii) **ремня, изготовленного из цельного куска соответствующего нерастягивающегося материала, шириной не менее 20 мм и толщиной не менее 3 мм, проходящего через кольца и соединяющего оба края брезента и откидную полу; ремень прикрепляется с внутренней стороны брезента и должен иметь либо:**

проушину для пропускания троса или веревки, упомянутых в пункте 9 настоящей статьи, либо

проушину, которая может прикрепляться к металлическому кольцу, упомянутому в пункте 6 настоящей статьи, и закрепляться с помощью троса или веревки, упомянутых в пункте 9 настоящей статьи.

Откидная пола не требуется, если имеется специальное устройство, например, защитная перегородка, которая препятствует доступу к грузовому отделению без оставления видимых следов. Откидная пола не требуется также для транспортных средств со скользящими полами. (ECE/TRANS/17/Amend.14, вступила в силу 1 августа 1992 г.; ECE/TRANS/17/Amend.20 и Add.1, вступила в силу 12 июня 2001 г.)

Пояснительные записки к пункту 11 а) статьи 3

2.3.11 а)-1 Откидные натяжные полы брезента

На многих транспортных средствах брезент снабжен снаружи горизонтальной откидной полкой с проушинами, проходящей вдоль боковой стороны транспортного средства. Такие откидные полы, так называемые натяжные полы, используются для натяжения брезента с помощью тросов или подобных устройств. Эти полы использовались для прикрытия устраиваемых в брезенте горизонтальных разрезов, позволявших неограниченный доступ к грузам, перевозимым в транспортном средстве. Поэтому рекомендуется не допускать использование откидных полов этого типа. Вместо них могут использоваться, в частности, следующие устройства:

- a) **натяжные откидные полы аналогичной конструкции, прикрепляемые с внутренней стороны покрытия; или**
- b) **небольшие отдельные откидные полы, каждая с одной проушиной, прикрепляемые снаружи брезента и**

расположенные на таком расстоянии друг от друга, при котором обеспечивается соответствующее натяжение брезента.

В качестве альтернативы в некоторых случаях можно отказаться от использования на брезенте натяжных пол.

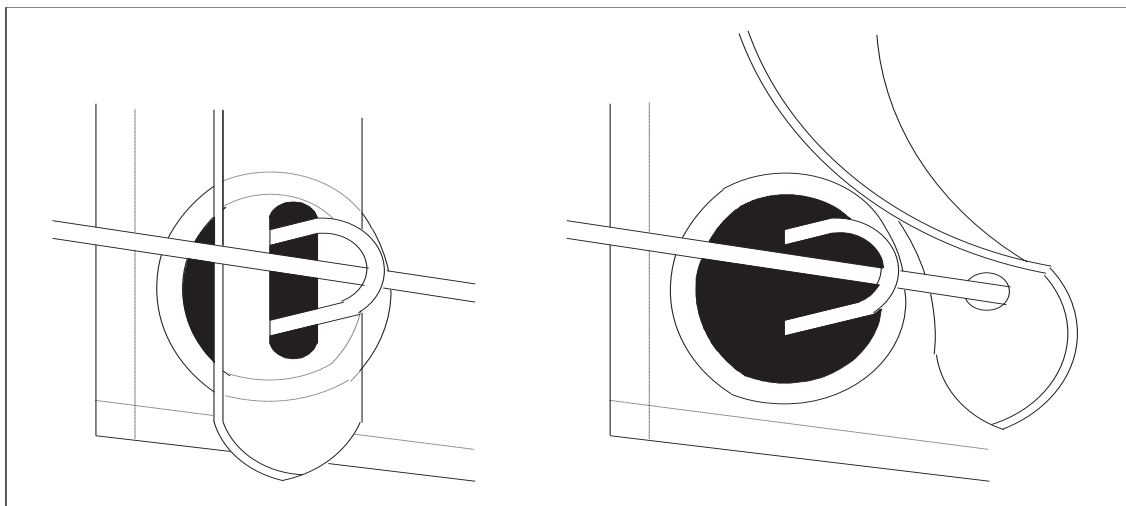
2.3.11 а)-2 Ремни

Для изготовления ремней могут применяться следующие материалы:

- а) кожа;
- б) нерастяжимые текстильные материалы, включая покрытые пластиком или прорезиненные ткани, при условии, что такие материалы после повреждения нельзя сварить или восстановить без оставления видимых следов. Кроме того, пластмасса, используемая для покрытия ремней, должна быть прозрачной и иметь гладкую поверхность.

Комментарии к пояснительной записке 2.3.11 а)-2

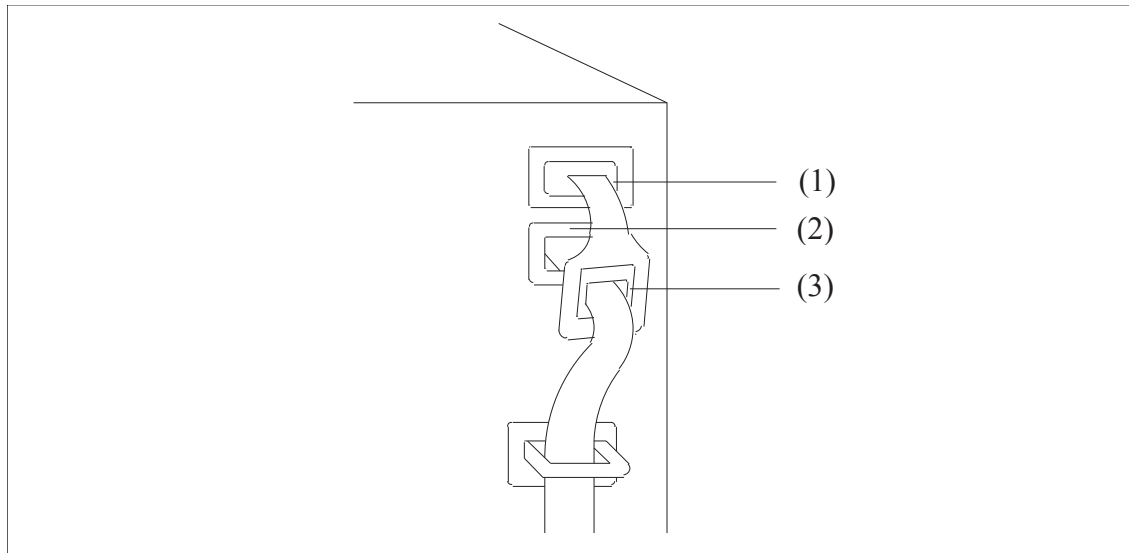
Образец ремней для крепления покрытия



*Административный комитет считает, что проушины в ремнях должны быть укреплены.
(TRANS/GE.30/AC.2/21, пункт 16)*

Крепление ремней

Устройство, изображенное ниже, отвечает требованиям приложения 2, статья 3, пункт 11 а) iii)



Описание

Ремень должен проходить через верхнюю проушину (1), в месте, где в брезенте имеется окно, используемое для загрузки и разгрузки, выходить из грузового отделения через нижнюю проушину (2) и затем пропускаться через проушину повышенной прочности (3) на конце ремня.

*(TRANS/WP.30/123, пункты 45-47 и приложение 3;
TRANS/WP.30/AC.2/23, приложение 3)*

2.3.11 а)-3 Устройство, показанное на рис. 3 настоящего приложения, отвечает требованиям последнего абзаца пункта 11 а) статьи 3 приложения 2. Оно отвечает также требованиям пунктов 6 а) и 6 б) статьи 3 приложения 2.

*(ECE/TRANS/17/Amend.15, вступила в силу 1 августа 1993 г.;
ECE/TRANS/17/Amend.17, вступила в силу 1 октября 1994 г.)*

б) Специальная система закрывающих окон в брезенте обеспечивает плотное закрытие краев брезента после закрытия и опечатывания грузового отделения. В системе имеется отверстие, через которое может проходить металлическое кольцо, упомянутое в пункте 6 настоящей статьи, и закрепляться с помощью троса или веревки, упомянутых в пункте 9 настоящей статьи. Такая система приводится на рис. 8, содержащемся в настоящем приложении.

(ECE/TRANS/17/Amend.14, вступила в силу 1 августа 1992 г.)

Статья 4

Транспортные средства со скользящими полами

1. Положения статей 1, 2 и 3 настоящих Правил распространяются на транспортные средства со скользящими полами в той мере, в которой они могут к ним применяться. Кроме того, эти транспортные средства должны соответствовать положениям настоящей статьи.

2. Скользящие полы, пол, двери и все другие составные части грузового отделения должны отвечать либо требованиям, содержащимся в пунктах 6, 8, 9 и 11 статьи 3 настоящих Правил, либо требованиям, изложенным в подпунктах i)-vi) ниже.

- i) Скользящие полы, пол, двери и все другие составные части грузового отделения должны соединяться таким образом, чтобы их нельзя было открыть или закрыть без оставления видимых следов.
- ii) Пола должна перекрывать сверху жесткие части транспортного средства по крайней мере на 1/4 фактического расстояния между натяжными ремнями. Пола должна перекрывать снизу жесткие части транспортного средства по крайней мере на 50 мм. Когда грузовое отделение закрыто и опечатано для таможенных целей, горизонтальный зазор между полой и жесткими частями грузового отделения в любом месте не должен превышать 10 мм по перпендикуляру к продольной оси транспортного средства.

- iii) **Направляющий элемент скользящей полы и другие подвижные части должны соединяться таким образом, чтобы закрытые и опечатанные таможенными пломбами двери и другие подвижные части нельзя было открыть или закрыть снаружи без оставления видимых следов. Направляющий элемент скользящей полы и другие подвижные части должны соединяться таким образом, чтобы исключалась возможность доступа в грузовое отделение без оставления видимых следов. Данная система изображена на рисунке 9, прилагаемом к настоящим Правилам.**
- iv) **Расстояние по горизонтали между кольцами, которые используются для таможенных целей, на жестких частях транспортного средства не должно превышать 200 мм. Вместе с тем это расстояние может быть бóльшим, но не должно превышать 300 мм между кольцами с любой стороны стойки, если конструкция транспортного средства и пол такова, что полностью исключается доступ в грузовое отделение. В любом случае должны соблюдаться условия, изложенные в подпункте ii) выше.**
- v) **Расстояние между натяжными ремнями не должно превышать 600 мм.**
- vi) **Виды креплений, используемых для крепления пол к жестким частям транспортного средства, должны отвечать требованиям, предусмотренным в пункте 9 статьи 3 настоящих Правил.**
(ECE/TRANS/17/Amend.20, вступила в силу 12 июня 2001 г.)

Рисунок 1

**БРЕЗЕНТ, ИЗГОТОВЛЕННЫЙ ИЗ НЕСКОЛЬКИХ КУСКОВ ТКАНИ,
СОЕДИНЕННЫХ ПРИ ПОМОЩИ ШВОВ**

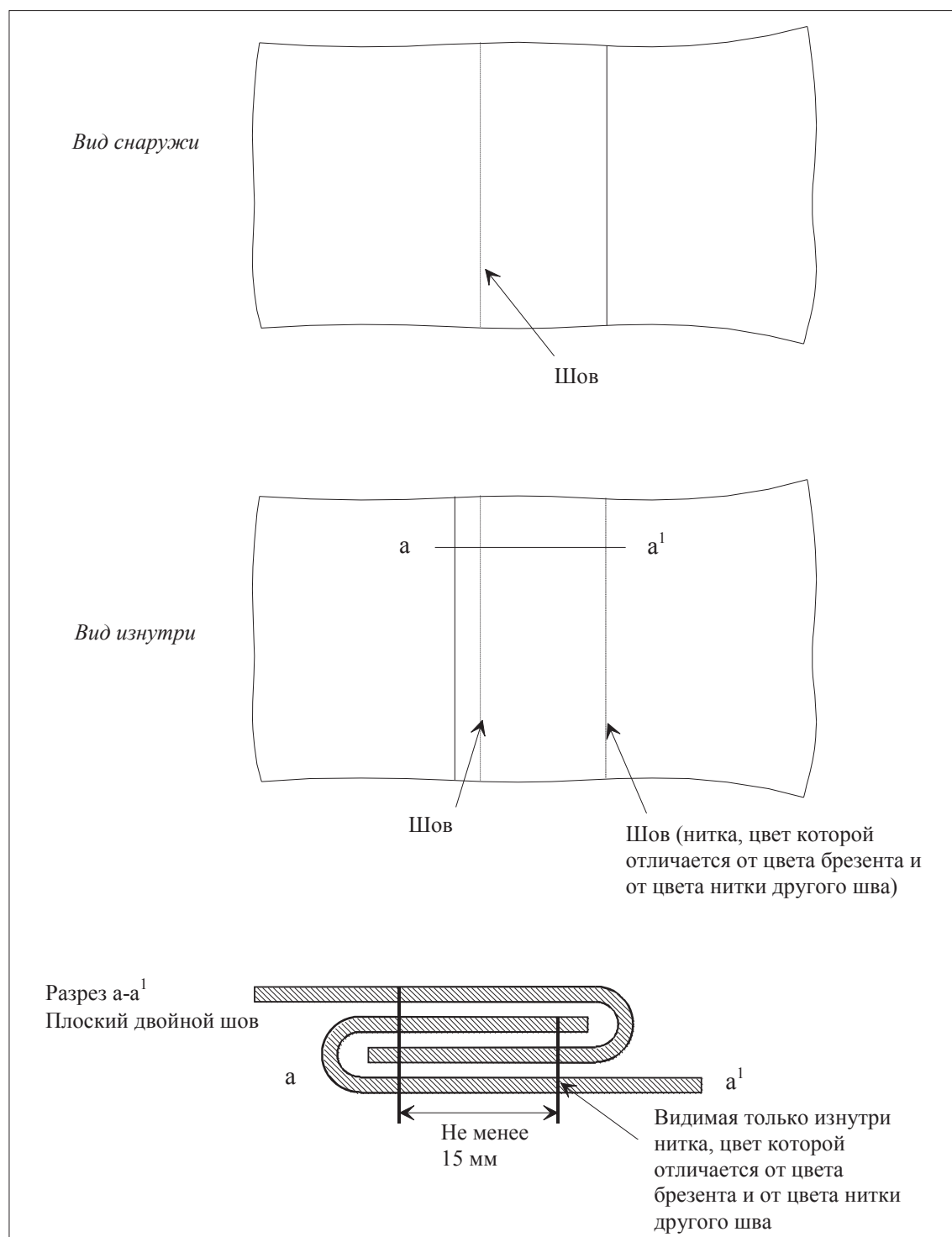
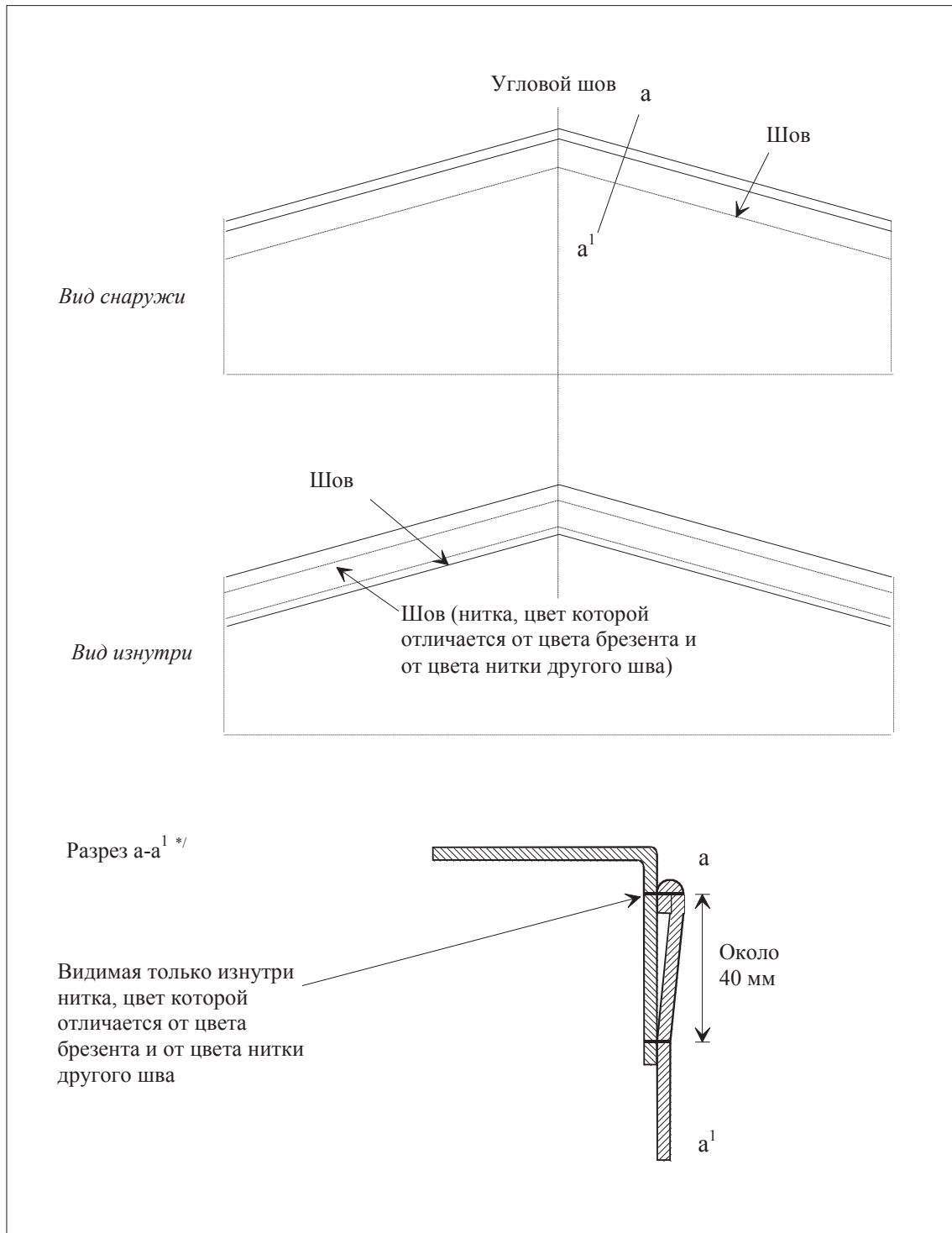


Рисунок 2

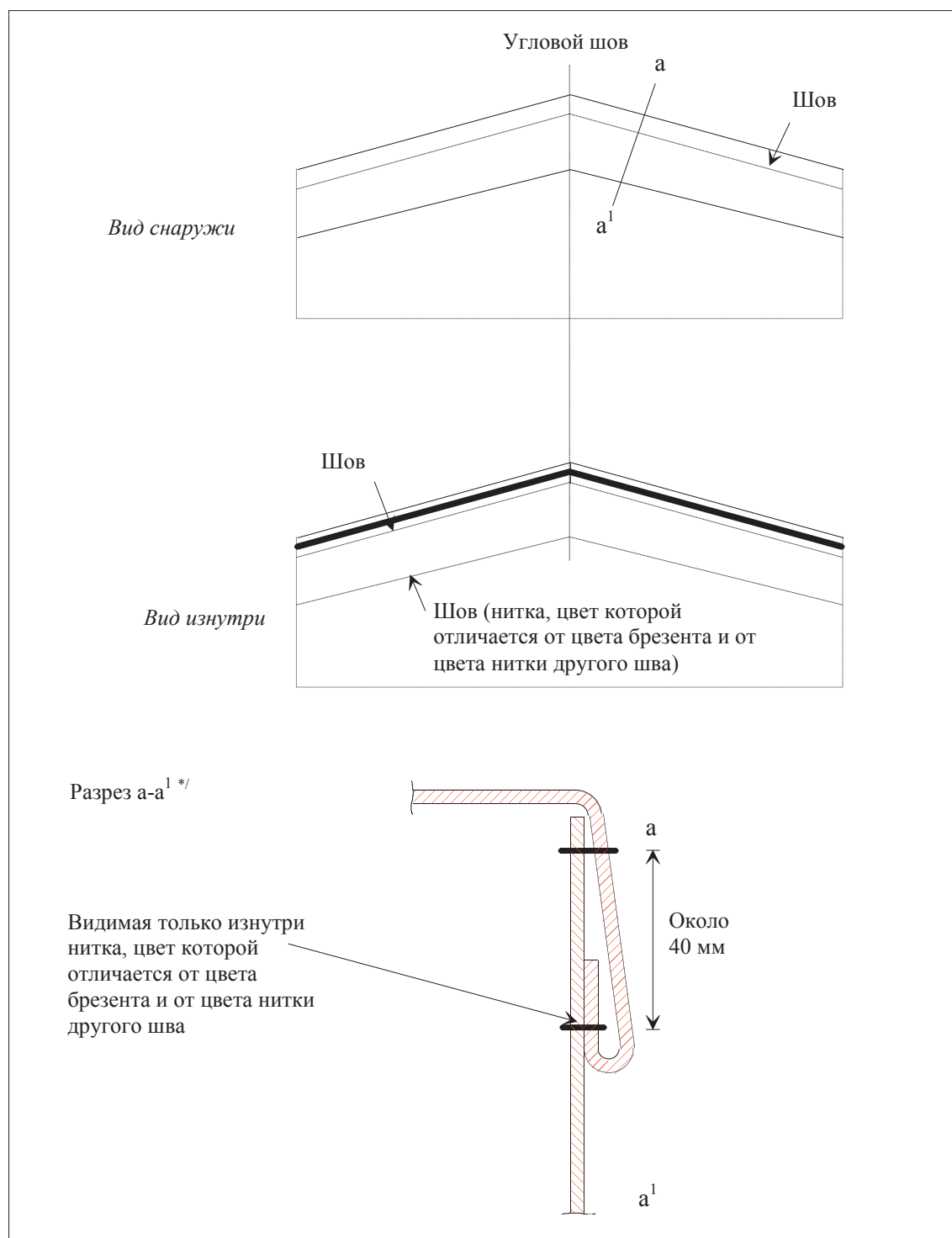
**БРЕЗЕНТ, ИЗГОТОВЛЕННЫЙ ИЗ НЕСКОЛЬКИХ КУСКОВ ТКАНИ,
СОЕДИНЕННЫХ ПРИ ПОМОЩИ ШВОВ**



**1/ Этот рисунок показывает верхнюю часть брезента, загнутую в соответствии с пунктом 3, статьи 3 приложения 2*

Рисунок 2 а)

**БРЕЗЕНТ, ИЗГОТОВЛЕННЫЙ ИЗ НЕСКОЛЬКИХ КУСКОВ ТКАНИ,
СОЕДИНЕННЫХ ПРИ ПОМОЩИ ШВОВ**



*1/ Этот рисунок показывает верхнюю часть брезента, загнутую в соответствии с пунктом 3 статьи 3 приложения 2

Рисунок 3

**БРЕЗЕНТ, ИЗГОТОВЛЕННЫЙ ИЗ НЕСКОЛЬКИХ КУСКОВ ТКАНИ,
СОЕДИНЕННЫХ ПОСРЕДСТВОМ СПАЙКИ**

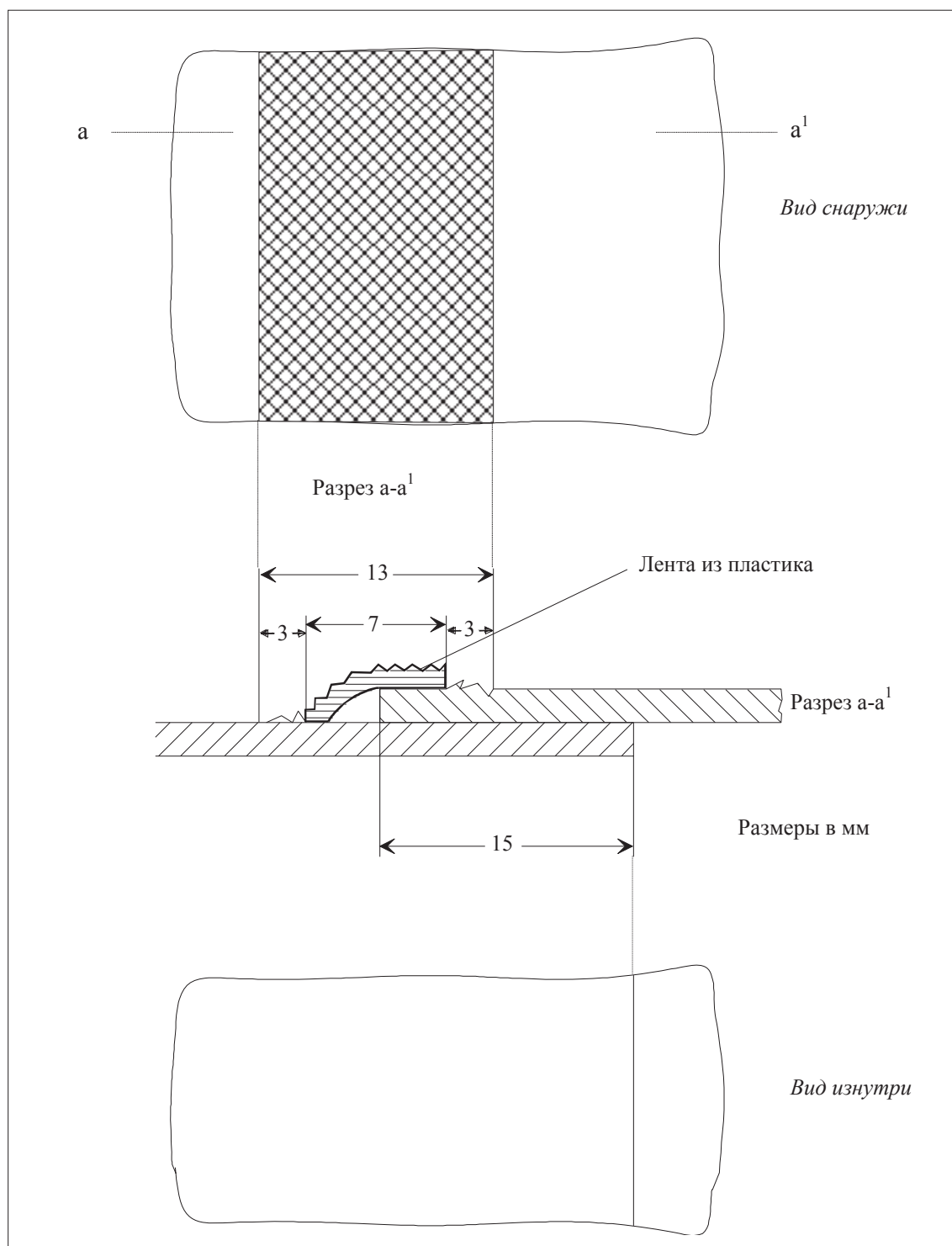
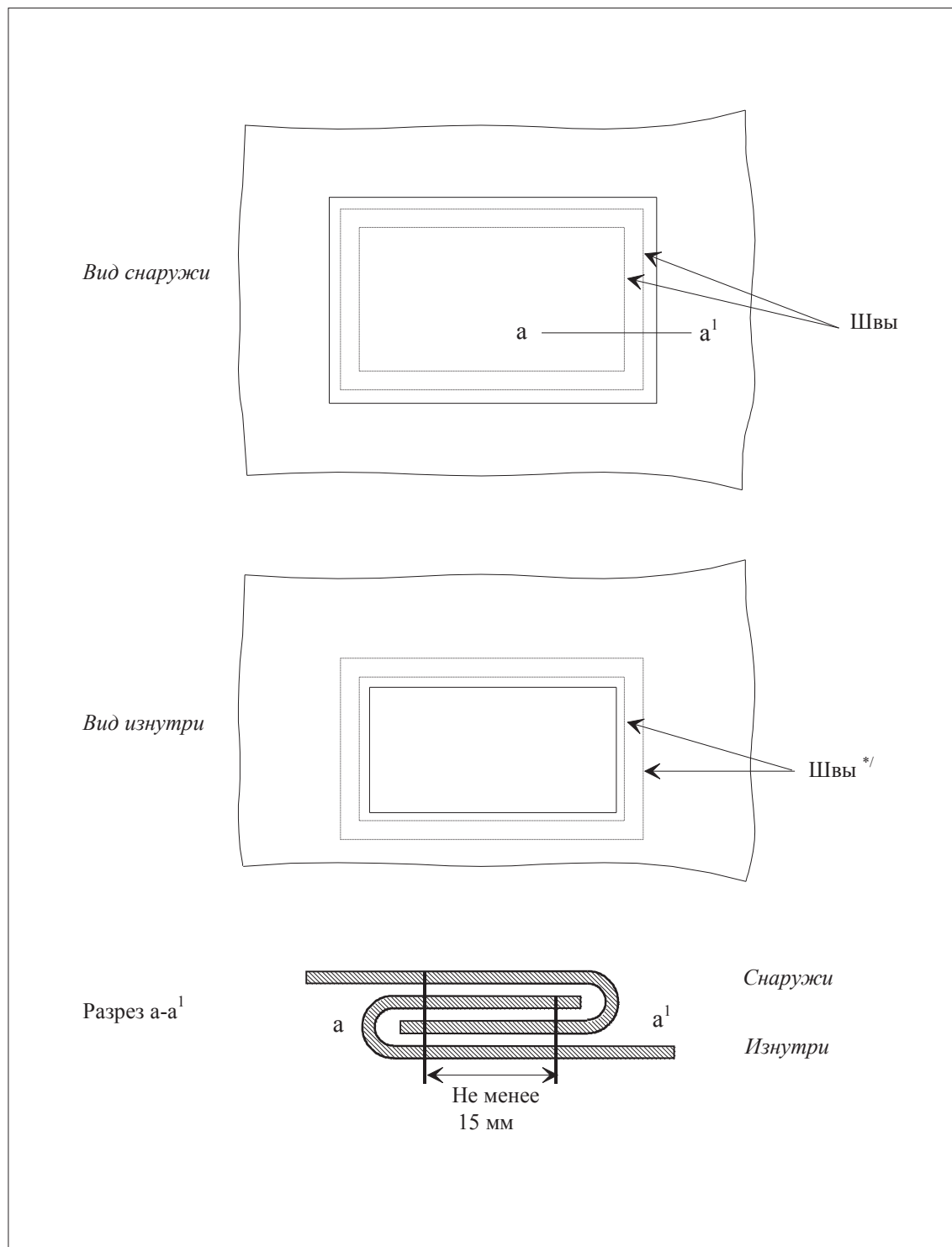


Рисунок 4
ПОЧИНКА БРЕЗЕНТА



*/ Нитки, видимые изнутри, отличаются по цвету от ниток, видимых снаружи, и от цвета брезента

Рисунок 5

ОБРАЗЕЦ НАКОНЕЧНИКА

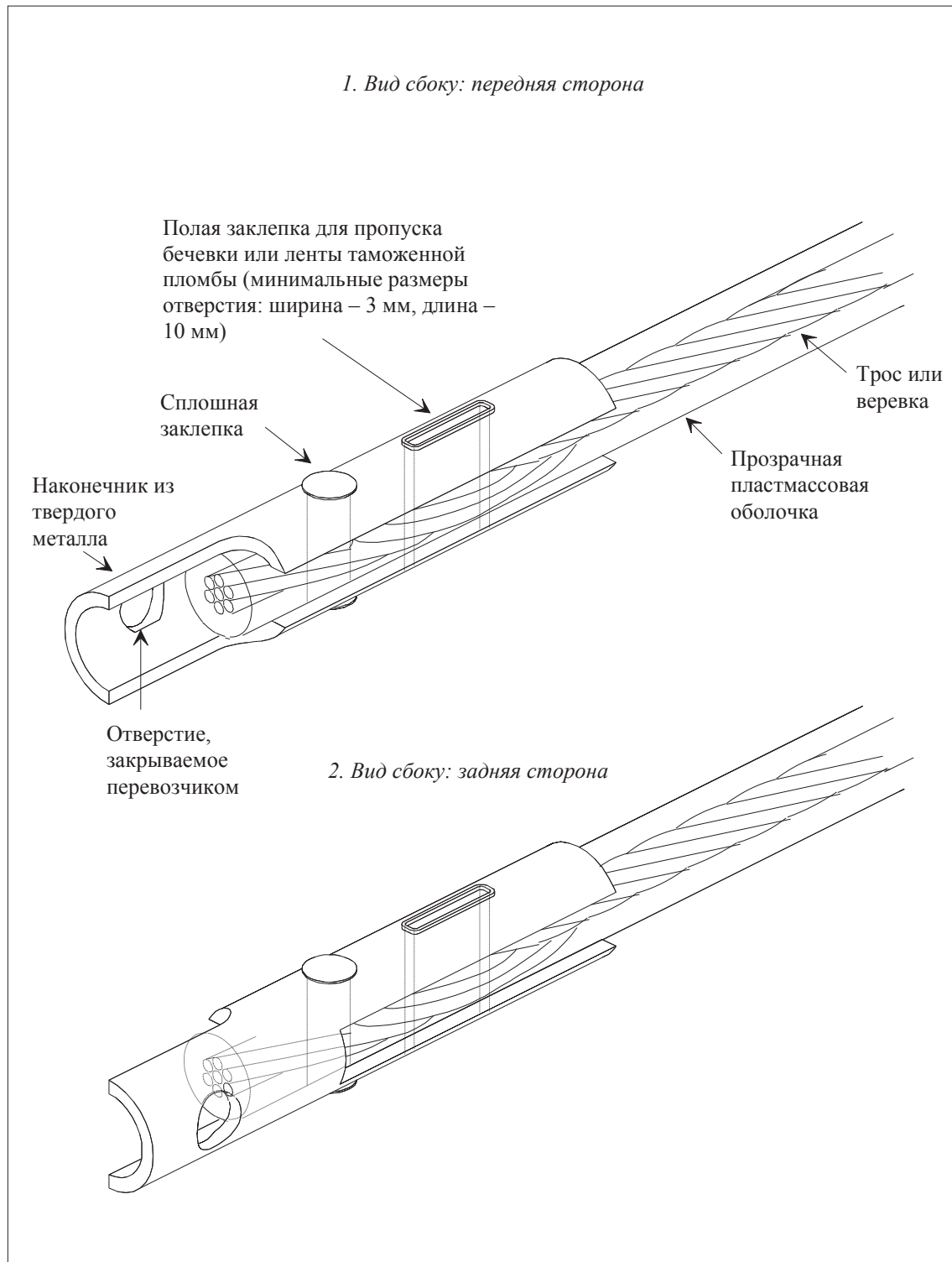


Рисунок 6

ОБРАЗЕЦ СИСТЕМЫ КРЕПЛЕНИЯ БРЕЗЕНТА

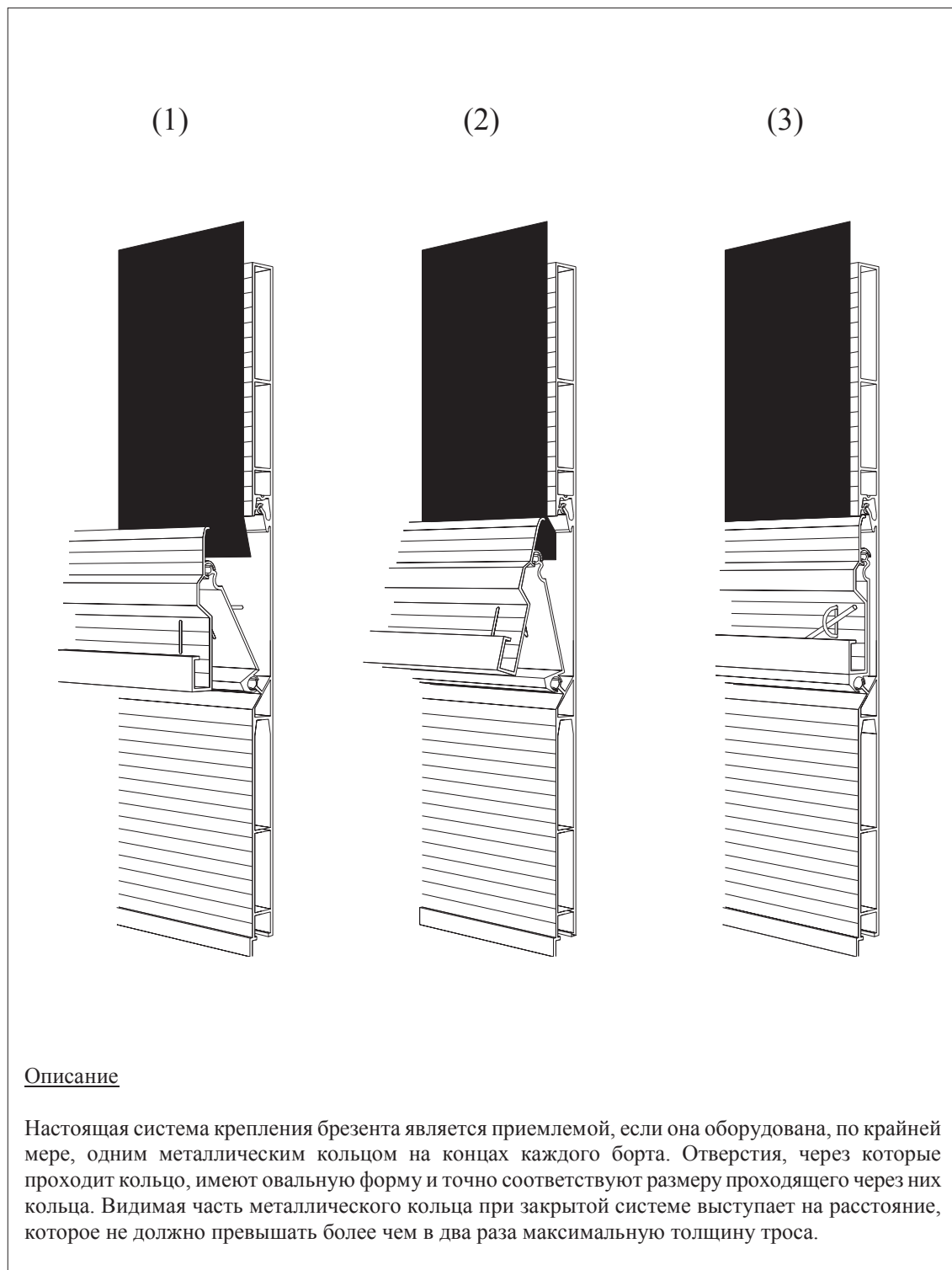


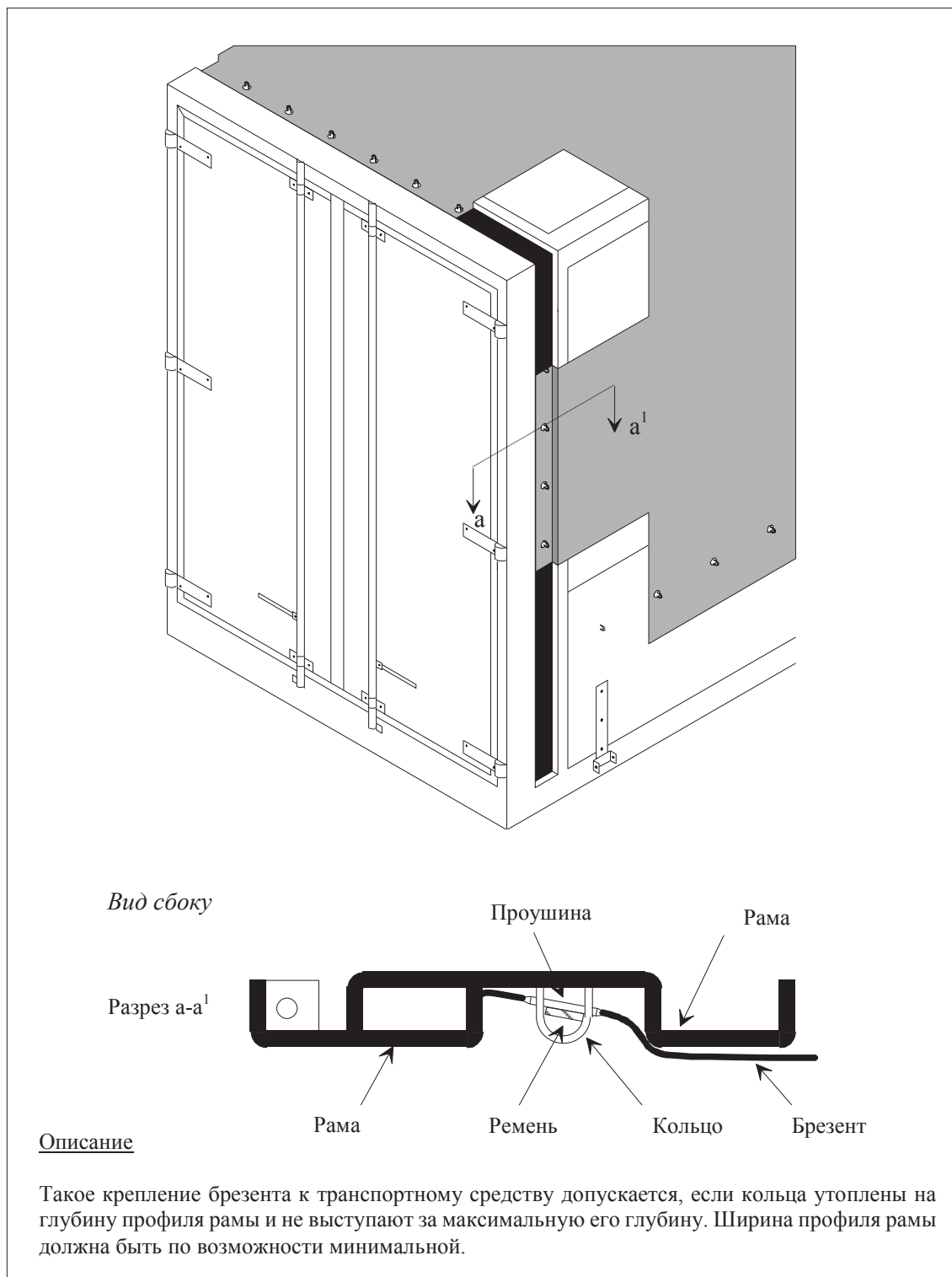
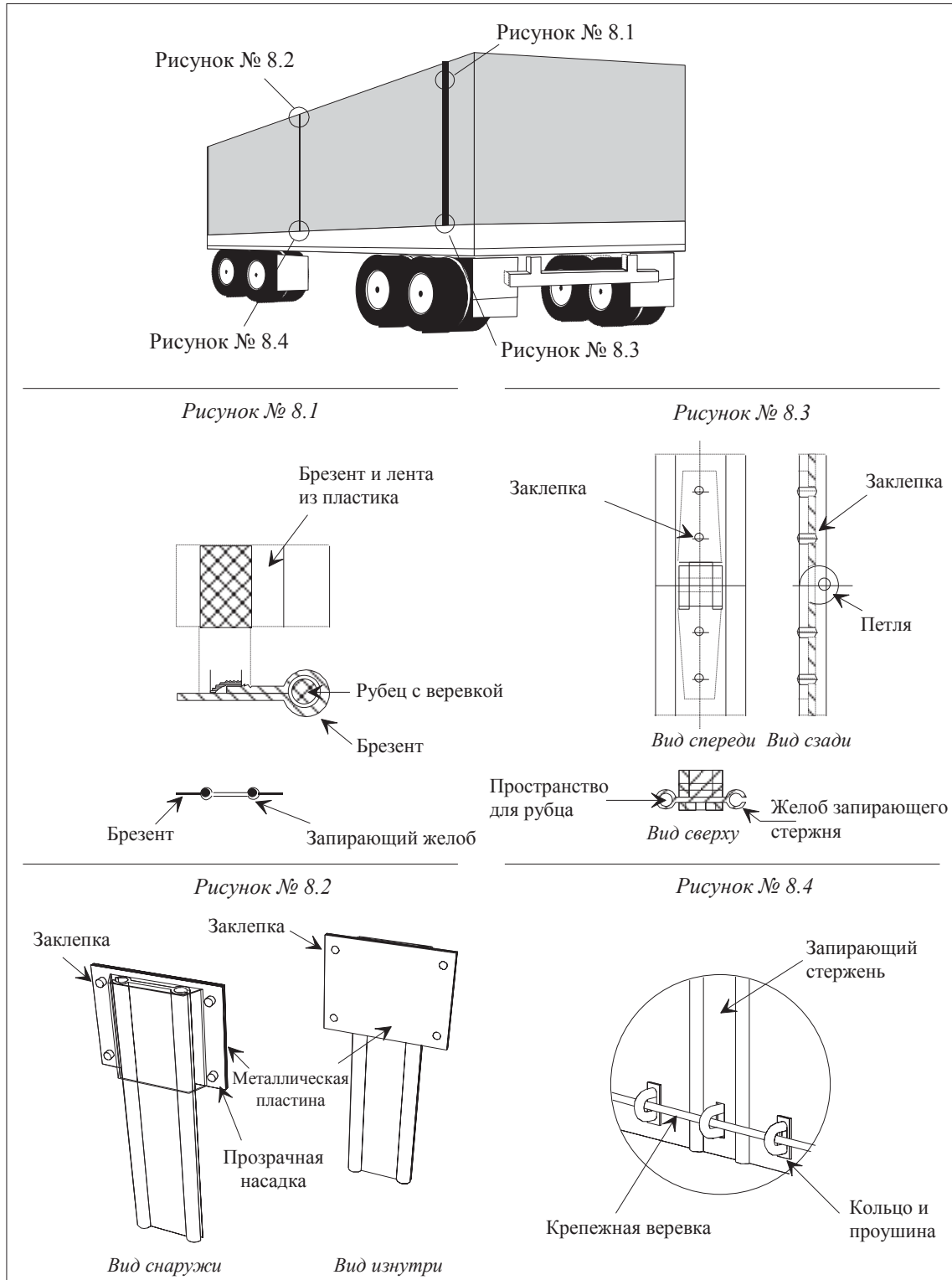
Рисунок 7**ПРИМЕР КРЕПЛЕНИЯ БРЕЗЕНТА К РАМАМ ОСОБОЙ ФОРМЫ**

Рисунок 8

СИСТЕМА ЗАКРЫВАНИЯ ОТВЕРСТИЙ, ПРЕДНАЗНАЧЕННЫХ ДЛЯ ПОГРУЗОЧНО-РАЗГРУЗОЧНЫХ РАБОТ



Описание

В данной системе закрывающихся окон в брезенте оба края окон в брезенте, используемых для загрузки и разгрузки, соединяются посредством алюминиевого запирающего стержня. Окна в брезенте имеют рубец, в который по всей его длине вшита веревка (см. рис. № 8.1). Это не позволяет вытащить брезент из желоба запирающего стержня. Рубец должен находиться на внешней стороне и быть соединен посредством спайки в соответствии с положениями пункта 4 статьи 3 приложения 2 к Конвенции.

Края брезента должны быть пропущены через открытые желоба на алюминиевом запирающем стержне и проходить по двум параллельным продольным каналам, закрытым в их нижней части. Когда запирающий стержень находится в своем верхнем положении, края брезента соединены.

В верхнем конце окна запирающий стержень фиксируется при помощи заклепок к брезенту (см. рис. № 8.2). Запирающий стержень состоит из двух частей, соединенных при помощи петли на заклепках, которая позволяет сгибать его в целях облегчения установки и снятия. Эта петля должна быть устроена таким образом, чтобы после запираения системы нельзя было вынуть поворотный шкворень (см. рис. № 8.3).

В нижней части запирающего стержня имеется отверстие, через которое проходит кольцо. Это отверстие имеет овальную форму и размер, достаточный для того, чтобы в него проходило кольцо (см. рис. № 8.4). Для закрепления запирающего стержня через это кольцо пропускается крепежная веревка, соответствующая требованиям МДП.

Рисунок 9

ОБРАЗЕЦ КОНСТРУКЦИИ ТРАНСПОРТНОГО СРЕДСТВА СО СКОльзяЩИМИ ПОлами

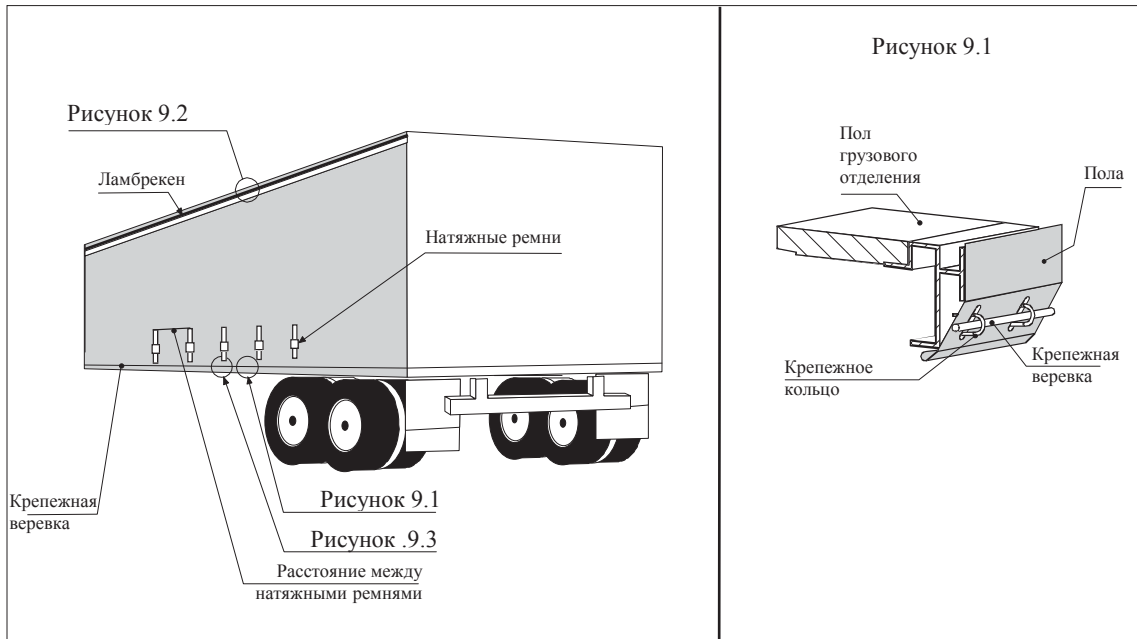


Рисунок 9.2
НАПРАВЛЯЮЩИЙ ЭЛЕМЕНТ СКОльзяЩЕЙ ПОлы И ПЕРЕКРЫТИЕ - ВЕРХ

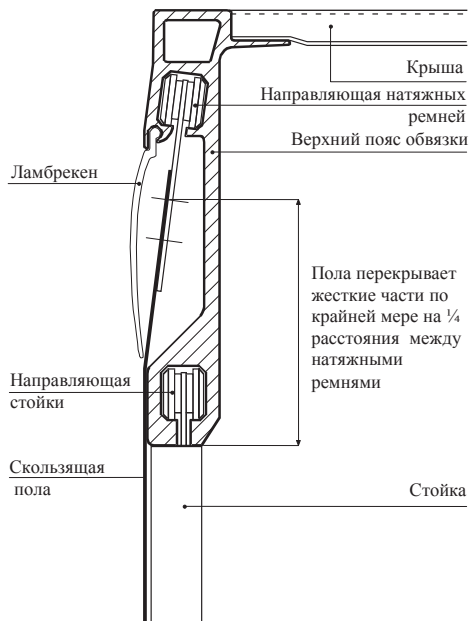


Рисунок 9.3
ПЕРЕКРЫТИЕ ПОлы - НИЗ



Приложение 3

ПРОЦЕДУРА ДОПУЩЕНИЯ ДОРОЖНЫХ ТРАНСПОРТНЫХ СРЕДСТВ, ОТВЕЧАЮЩИХ ТЕХНИЧЕСКИМ ТРЕБОВАНИЯМ, ПРЕДУСМОТРЕННЫХ ПРАВИЛАМИ, ПРИВЕДЕННЫМИ В ПРИЛОЖЕНИИ 2

ОБЩИЕ ПОЛОЖЕНИЯ

1. Дорожные транспортные средства могут быть допущены к перевозке в соответствии с одной из следующих процедур:

- a) либо в индивидуальном порядке,**
- b) либо по типу конструкции (серия дорожных транспортных средств).**

2. На каждое допущенное к перевозке транспортное средство выдается свидетельство о допущении, соответствующее образцу, приведенному в приложении 4. Это свидетельство должно быть напечатано на языке страны выдачи и на французском или английском языке. Когда компетентный орган, который выдал свидетельство, считает это необходимым, к свидетельству прилагаются фотографии или рисунки, заверенные этим органом. В таком случае количество этих документов указывается этим органом в рубрике 6 свидетельства.

Комментарии к пункту 2

Наименование владельца свидетельства

***В случае смены владельца может оказаться, что наименование, указанное в рубрике 8 "Владелец", будет отличаться от наименования нового владельца. Это не должно вызывать каких-либо споров.
(TRANS/GE.30/12, пункт 37)***

Наименование транспортного средства

Фотографии транспортного средства, прилагаемые к свидетельству, могут не совсем точно воспроизводить предъявляемое транспортное средство. В этом случае не следует запрещать въезд транспортного средства на территорию государства, поскольку единственное назначение фотографий состоит в том, чтобы показать внешний вид транспортного средства.

(TRANS/GE.30/12, пункты 38 и 39)

Недостаток места в рубрике 5 свидетельства

В случае, если в графе 5 "Прочие данные" не хватает места, информация может указываться в сноске на оборотной стороне свидетельства.

(TRANS/GE.30/12, пункты 40 и 41)

3. Свидетельство должно сопровождать дорожное транспортное средство.

Комментарий к пункту 3

Это должен быть подлинник свидетельства, а не его фотокопия.

(TRANS/GE.30/33, пункт 52)

4. Дорожные транспортные средства представляются каждые два года для проверки и, в случае необходимости, для возобновления свидетельства, компетентным органам страны их регистрации или, если речь идет о незарегистрированном транспортном средстве, - компетентным органам страны, в которой проживает его владелец или пользователь.

5. Если дорожное транспортное средство не отвечает больше техническим требованиям, предписанным процедурой допущения, то, прежде чем его можно будет использовать для перевозки грузов с применением книжки МДП, оно должно быть приведено в состояние, послужившее основанием для его допущения, таким образом, чтобы вновь отвечать этим техническим требованиям.

6. Если основные характеристики дорожного транспортного средства изменены, допущение этого транспортного средства теряет силу, и оно подлежит процедуре нового допущения компетентным органом, прежде чем его можно будет использовать для перевозки грузов с применением книжки МДП.

7. Компетентные органы страны регистрации транспортного средства или, если речь идет о транспортных средствах, для которых регистрация не требуется, компетентные органы страны, где проживает владелец или пользователь транспортного средства, могут в соответствующем случае изъять или возобновить свидетельство о допущении или выдать новое свидетельство о допущении при обстоятельствах, изложенных в статье 14 настоящей Конвенции и в пунктах 4, 5 и 6 настоящего приложения.

ПРОЦЕДУРА ИНДИВИДУАЛЬНОГО ДОПУЩЕНИЯ

8. Заявка на индивидуальное допущение транспортного средства представляется компетентному органу владельцем, лицом, эксплуатирующим транспортное средство или представителем того или другого. Компетентный орган осуществляет контроль представленного дорожного транспортного средства в соответствии с общими правилами, предусмотренными выше в пунктах 1-7, удостоверяется в том, что оно удовлетворяет техническим условиям, предписанным в приложении 2, и выдает после допущения свидетельство, соответствующее образцу, приведенному в приложении 4.

ПРОЦЕДУРА ДОПУЩЕНИЯ ПО ТИПУ КОНСТРУКЦИИ (СЕРИИ ДОРОЖНЫХ ТРАНСПОРТНЫХ СРЕДСТВ)

9. Когда дорожные транспортные средства одного и того же типа конструкции изготавливаются серийно, завод-изготовитель может обратиться к компетентному органу страны, в которой они производятся, с просьбой об их допущении по типу конструкции.

10. Завод-изготовитель должен указать в своей заявке опознавательные цифры или буквы, которые он присваивает типу дорожного средства, являющемуся предметом его заявки.

11. К такой заявке должны прилагаться чертежи и подробное описание типа конструкции дорожного транспортного средства, подлежащего допущению.

12. Завод-изготовитель должен письменно обязаться:

- a) представить компетентному органу те из транспортных средств данного типа, которые этот орган пожелает осмотреть;
- b) разрешить компетентному органу осматривать другие экземпляры в любой момент в ходе серийного производства данного типа;

- c) информировать компетентный орган о любых даже мелких изменениях в чертежах или описаниях конструкции до того, как эти изменения будут произведены;
- d) на видном месте наносить на дорожные транспортные средства опознавательные цифры или буквы типа конструкции, а также порядковый номер каждого серийного выпускаемого транспортного средства данного типа (заводской номер);
- e) вести учет транспортных средств, изготовленных в соответствии с допущенным типом.

13. Компетентный орган указывает в случае необходимости изменения, которые следует внести в предусмотренный тип конструкции для допущения к перевозке.

14. Ни одно транспортное средство не может быть допущено согласно процедуре допущения по типу конструкции, если компетентный орган не пришел к заключению на основании осмотра одного или нескольких изготовленных по этому типу транспортных средств, что транспортные средства этого типа отвечают техническим условиям, предусмотренным в приложении 2.

15. Компетентный орган уведомляет в письменной форме завод - изготовитель о своем решении о допущении по типу конструкции. Это решение должно иметь дату, номер и содержать точное наименование органа, который его принял.

16. Компетентный орган принимает необходимые меры для выдачи должным образом заверенного им свидетельства о допущении каждого транспортного средства, изготовленного в соответствии с допущенным типом конструкции.

17. Прежде чем использовать транспортное средство для перевозки грузов с применением книжки МДП, держатель свидетельства о допущении вписывает, если это требуется, в свидетельство о допущении:

- регистрационный номер, присвоенный транспортному средству (рубрика 1), или
- когда речь идет о транспортном средстве, не подлежащем регистрации, свою фамилию и служебный адрес (рубрика 8).

Пояснительная записка к пункту 17

3.0.17 Процедура допущения

1. Приложение 3 предусматривает, что компетентные органы Договаривающейся стороны могут выдавать свидетельство о допущении транспортного средства, изготовленного на ее территории, и что не требуется никакой дополнительной процедуры допущения в отношении такого транспортного средства в стране, в которой оно зарегистрировано или, в соответствующем случае, в которой его владелец имеет свое постоянное местожительство.

2. Эти положения не направлены на то, чтобы ограничить право компетентных органов Договаривающейся стороны, на территории которой зарегистрировано транспортное средство или на территории которой его владелец имеет свое постоянное местожительство, требовать предъявление свидетельства о допущении либо при ввозе, либо впоследствии в целях, связанных с регистрацией или проверкой транспортного средства или другими аналогичными формальностями.

18. Когда транспортное средство, допущенное к перевозке по типу конструкции, экспортируется в другую страну, которая является Договаривающейся стороной настоящей Конвенции, то в этой стране не требуется никакой дополнительной процедуры допущения в связи с ввозом.

**ПРОЦЕДУРА ВНЕСЕНИЯ ОТМЕТОК В СВИДЕТЕЛЬСТВО О
ДОПУЩЕНИИ**

19. Если в допущенном транспортном средстве, перевозящем грузы с применением книжки МДП, обнаружены серьезные неисправности, компетентные органы Договаривающихся сторон могут либо запретить дальнейшее следование транспортного средства с применением книжки МДП, либо разрешить дальнейшее следование транспортного средства с применением книжки МДП по своей территории, приняв необходимые меры по контролю. Допущенное транспортное средство должно быть приведено в удовлетворительное состояние в возможно более короткий срок, и во всяком случае до его нового использования для перевозки грузов с применением книжки МДП.

20. В каждом из этих случаев таможенные органы делают соответствующую отметку в рубрике 10 свидетельства о допусчении транспортного средства. После приведения транспортного средства в результате ремонта в состояние, удовлетворяющее условиям допуска, оно должно быть представлено компетентным органам Договаривающейся стороны, которые возобновляют действительность свидетельства путем внесения в рубрику 11 отметки, аннулирующей предыдущие отметки. Никакое транспортное средство, в рубрику 10 свидетельства которого внесена отметка в соответствии с упомянутыми положениями, не может вновь использоваться для перевозки грузов с применением книжки МДП до тех пор, пока не будет произведен соответствующий ремонт и пока отметки в рубрике 10 не будут аннулированы как указано выше.

Пояснительная записка к пункту 20

3.0.20 Процедура внесения отметок в свидетельство о допусчении

Когда отметка о неисправностях должна быть аннулирована после приведения транспортного средства в удовлетворительное состояние, достаточно проставить в предусмотренной для этой цели рубрике 11 "Устраненные неисправности" название соответствующего компетентного органа, его подпись и штамп.

Комментарий к пункту 20

*Любые дефекты, обнаруженные в покрытии или деталях транспортного средства, обеспечивающих безопасность перевозки, могут указываться в рубрике 10 свидетельства о допусчении.
(TRANS/GE.30/33, пункты 46-49)*

21. Каждая внесенная в свидетельство отметка должна быть заверена таможенными органами, и должна быть проставлена дата ее внесения.

22. Если транспортное средство имеет такие неисправности, которые, по мнению таможенных органов, не имеют серьезного характера и не создают возможности контрабанды, то может разрешаться дальнейшее использование этого транспортного средства для перевозки грузов с применением книжки МДП. Владелец свидетельства о допусчении ставится в известность об этих неисправностях и должен соответствующим образом отремонтировать свое транспортное средство в разумные сроки.

Приложение 4

ОБРАЗЕЦ СВИДЕТЕЛЬСТВА О ДОПУЩЕНИИ ДОРОЖНОГО ТРАНСПОРТНОГО СРЕДСТВА

Комментарии

Свидетельство о допущении

Свидетельство о допущении должно иметь формат А3, сложенный вдвое. См. образец ниже.

(TRANS/GE.30/10, пункт 33; TRANS/WP.30/157, пункты 27-29; TRANS/WP.30/AC.2/35, приложение б)

Фотографии или чертежи

В случае, если в соответствии с приложением 4 к настоящей Конвенции к свидетельству о допущении прилагаются фотографии или чертежи, они должны точно соответствовать состоянию транспортного средства на момент выдачи свидетельства.

(TRANS/WP.30/157, пункт 31)

Допущение съемных кузовов

В соответствии со статьей 1 j) Конвенции съемные кузова рассматриваются как контейнеры. В связи с этим для съемных кузовов, определение которых приводится в приложении 6, пояснительная записка 0.1 j), не требуется получение свидетельства о допущении, предусмотренного в приложении 4. Тем не менее в соответствии с положениями приложения 7, часть II съемные кузова должны иметь таблички о допущении.

(TRANS/WP.30/157, пункт 59)

Место проставления и количество таможенных пломб

В случаях, когда для обеспечения таможенной безопасности требуется наложение более одной таможенной пломбы, количество таких пломб должно быть указано в графе 5 свидетельства о допусчении транспортного средства (приложение 4 к Конвенции МДП 1975 года). К свидетельству о допусчении должны прилагаться рисунок или фотографии дорожного транспортного средства с точной схемой расположения таможенных пломб. Данное положение, вступающее в силу 7 августа 2003 года, должно применяться в отношении дорожных транспортных средств, подлежащих при необходимости допусчению впервые либо в связи с проводящимся один раз в два года осмотром и обновлением допущения после вступления в силу пояснительной записки 2.2.1 b) f). Следовательно, начиная с 7 августа 2005 года на всех дорожных транспортных средствах, на которых для обеспечения таможенной безопасности требуется наложение более одной таможенной пломбы, должно иметься свидетельство о допусчении, соответствующее пояснительной записке 2.2.1 b) f). (TRANS/WP.30/206, пункт 62; TRANS/WP.30/AC.2/69, приложение 2; TRANS/WP.30/AC.2/69/Corr.1)

Переходный период для введения свидетельств нового образца

Для дорожных транспортных средств, подлежащих допусчению впервые, или, соответственно, при проводящейся раз в два года проверке других транспортных средств и возобновления их свидетельства требуется свидетельство о допусчении дорожного транспортного средства нового образца, вступившее в силу 1 августа 1995 года, (TRANS/WP.30/AC.2/35, приложение 4). Следовательно, с 1 августа 1997 г. на борту всех дорожных транспортных средств должно находиться свидетельство нового образца (TRANS/WP.30/164, пункты 46-48; TRANS/WP.30/R.158; TRANS/WP.30/AC.2/37, пункт 42 и приложение 6)

Образец свидетельства о допущении дорожного транспортного средства ^{*/}

СВИДЕТЕЛЬСТВО О ДОПУЩЕНИИ
дорожного транспортного средства к перевозке грузов
под таможенными печатями и пломбами

Свидетельство No

Конвенция МДП от 14 ноября 1975 года

Кем выдано:

(название компетентного органа)

[стр. 1]

^{*/} (ECE/TRANS/17/Amend.18, вступила в силу 1 августа 1995 г.)

**Образец свидетельства о допущении дорожного транспортного средства
(продолжение)**

ИДЕНТИФИКАЦИЯ		Свидетельство No
1. Регистрационный номер..... 2. Тип транспортного средства 3. Номер шасси 4. Торговый знак (или наименование завода-изготовителя)..... 5. Прочие данные..... 6. Количество приложений.....		
7. ДОПУЩЕНИЕ		Действительно до
<input type="checkbox"/> индивидуальное допущение ^{*/} <input type="checkbox"/> допущение по типу конструкции ^{*/}		Печать
Разрешение № (в соответствующих случаях).....		
Место		
Дата		
Подпись		
8. Владелец, (завод-изготовитель, собственник или оператор) (только для незарегистрированных транспортных средств)		
Наименование и адрес		
9. ПРОДЛЕНИЕ		
Действительно до		
Место		
Дата		
Подпись		
Печать		
^{*/} В соответствующей клетке поставить знак "х"		
См. "Указание" на стр. 4. [стр. 2]		

Образец свидетельства о допущении дорожного транспортного средства
(продолжение)

ПРИМЕЧАНИЯ (заполняется компетентными органами)		Свидетельство No	
10. Замеченные неисправности		11. Устранение неисправностей	
Компетентный орган	Печать	Компетентный орган	Печать
Подпись		Подпись	
10. Замеченные неисправности		11. Устранение неисправностей	
Компетентный орган	Печать	Компетентный орган	Печать
Подпись		Подпись	
10. Замеченные неисправности		11. Устранение неисправностей	
Компетентный орган	Печать	Компетентный орган	Печать
Подпись		Подпись	
12. Прочие замечания			
См. "Указание" на стр. 4. [стр. 3]			

Образец свидетельства о допущении дорожного транспортного средства
(продолжение)

УКАЗАНИЕ

1. Если компетентный орган, который выдал свидетельство о допущении, считает это необходимым, к свидетельству прилагаются фотографии или рисунки, заверенные этим органом. В таком случае количество этих документов указывается этим органом в позиции № 6 свидетельства.
2. Свидетельство должно находиться на борту транспортного средства. Оно должно представлять собой оригинал, а не фотокопию.
3. Дорожные транспортные средства представляются каждые два года для проверки и, в случае необходимости, для продления срока действия свидетельства компетентным органам страны, в которой данное транспортное средство зарегистрировано, или, в случае незарегистрированных транспортных средств, - компетентным органам страны, в которой проживает владелец или пользователь.
4. Если дорожное транспортное средство не отвечает больше техническим требованиям, предписанным процедурой допущения, то, прежде чем его можно будет использовать для перевозки грузов с применением книжки МДП, оно должно быть приведено в состояние, послужившее основанием для его допущения, с тем чтобы оно вновь отвечало этим техническим требованиям.
5. Если основные характеристики дорожного транспортного средства изменены, то допущение этого транспортного средства теряет силу, и оно должно пройти процедуру нового допущения компетентным органом, прежде чем его можно будет использовать для перевозки грузов с применением книжки МДП.

Приложение 5

ТАБЛИЧКА TIR^{*/}

1. **Размер табличек должен быть: 250 мм на 400 мм.**
2. **Литеры TIR заглавными латинскими буквами должны быть высотой 200 мм и шириной линии не менее 20 мм. Литеры должны быть белого цвета на синем фоне.**

Комментарии

Образец таблички МДП, соответствующий приложению 5, приведен ниже. Белые заглавные буквы на синем фоне (RAL 5017) (Буквы: высота - 200 мм; толщина штриха буквы - не менее 20 мм).

Электронный файл (в формате "инкапсулированный постскрипт" (EPS)), содержащий табличку МДП, соответствующую приложению 5, как показано выше, имеется на вебсайте МДП (<http://tir.unepce.org>) или может быть получен у Секретаря МДП.



(TRANS/WP.30/204, пункт 62; TRANS/WP.30/AC.2/69, приложение 3)

^{*/} Сокращение "TIR" соответствует русскому "МДП"

Приложение 6

ПОЯСНИТЕЛЬНЫЕ ЗАПИСКИ

Введение к пояснительным запискам

- i) В соответствии с положениями статьи 43 настоящей Конвенции пояснительные записки содержат толкование некоторых положений настоящей Конвенции и приложений к ней. Они также описывают некоторые виды рекомендуемой практики.
- ii) Пояснительные записки не изменяют положений настоящей Конвенции или приложений к ней, а только уточняют их содержание, смысл и область применения.
- iii) В частности, в связи с положениями статьи 12 настоящей Конвенции и приложения 2 к ней в отношении технических условий допуска дорожных транспортных средств к перевозкам под таможенными печатями и пломбами, в пояснительных записках содержатся в соответствующих случаях указания о конструктивных особенностях, которые должны рассматриваться Договаривающимися сторонами как отвечающие этим положениям. В пояснительных записках может также указываться в соответствующих случаях, какие конструктивные особенности не отвечают этим положениям.
- iv) Пояснительные записки обеспечивают возможность применения положений настоящей Конвенции и приложений к ней с учетом технического прогресса и требований экономического порядка.

Примечание:

(Пояснительные записки, содержащиеся в приложении 6, помещены вместе с положениями Конвенции, к которым они относятся. Рисунки, относящиеся к пояснительным запискам, включены в настоящее приложение).

Рисунок 1

ПРИМЕР ПЕТЛИ И УСТРОЙСТВА ДЛЯ НАЛОЖЕНИЯ ТАМОЖЕННЫХ ПЕЧАТЕЙ И ПЛОМБ НА ДВЕРЯХ ТРАНСПОРТНЫХ СРЕДСТВ, ИМЕЮЩИХ ИЗОТЕРМИЧЕСКИЕ ГРУЗОВЫЕ ОТДЕЛЕНИЯ

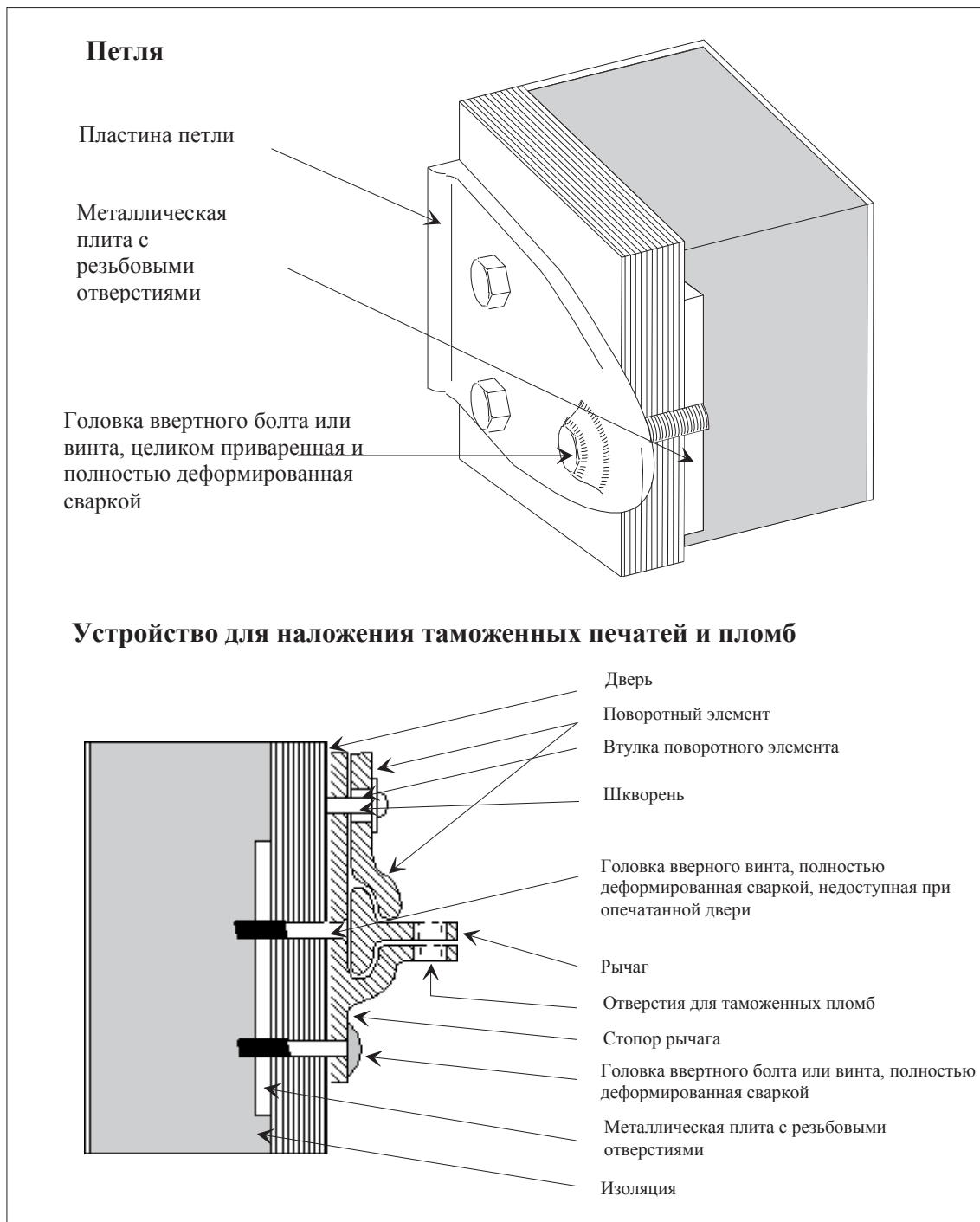


Рисунок 1а**ПРИМЕР ПЕТЛИ, ШКВОРЕНЬ КОТОРОЙ НЕ ТРЕБУЕТ СПЕЦИАЛЬНОГО КРЕПЛЕНИЯ**

Показанная ниже петля отвечает положениям второго предложения подпункта б) пояснительной записки 2.2.1 б). Конструкция пластины и скобы исключает необходимость в специальном креплении шкворня, поскольку пятки пластины заходят за края скобы. Таким образом, пятки препятствуют открытию опечатанной таможенной двери в месте ее навешивания после извлечения незакрепленного шкворня без оставления видимых следов.

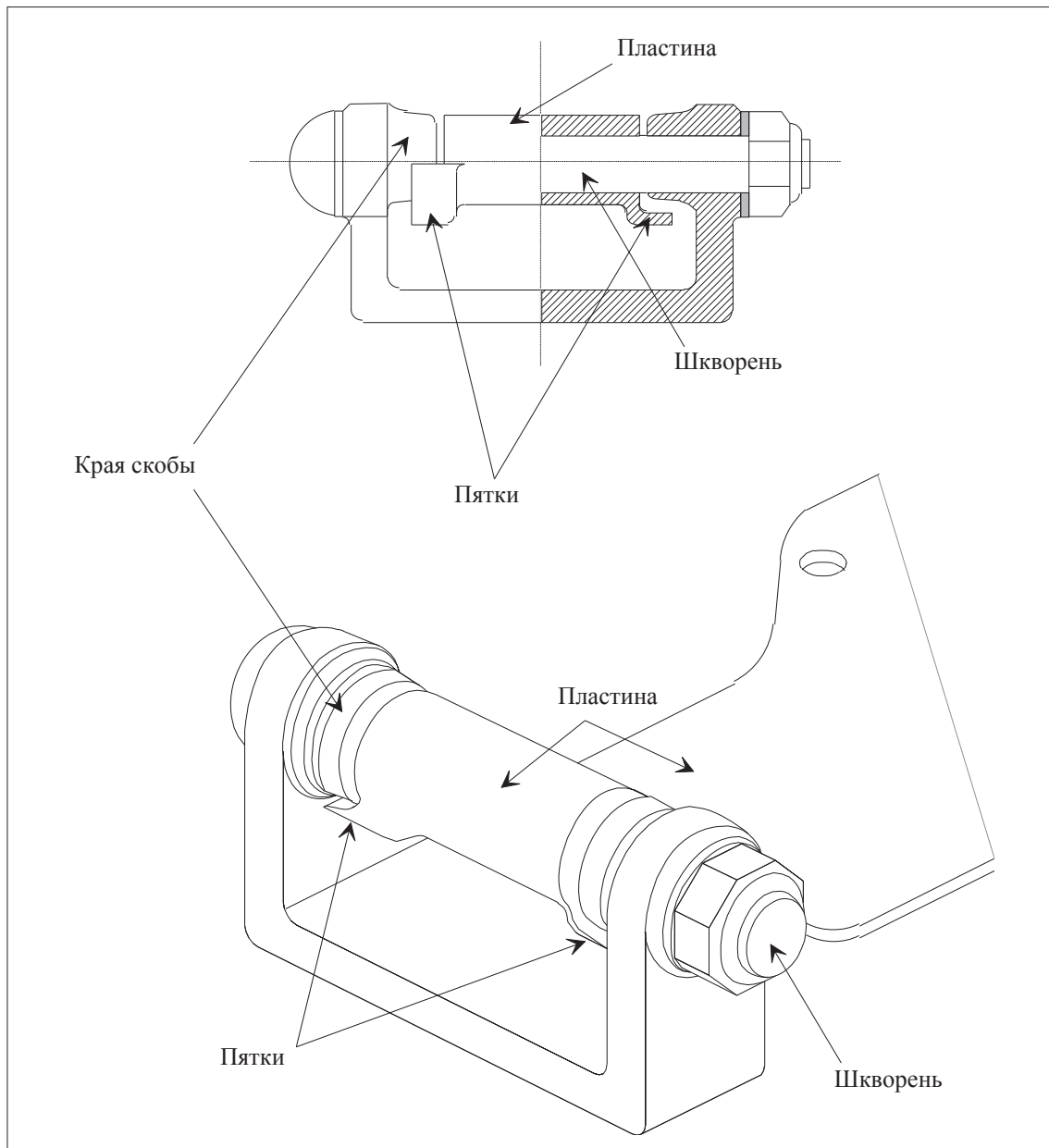


Рисунок 2

**КРЫТЫЕ БРЕЗЕНТОМ ТРАНСПОРТНЫЕ СРЕДСТВА СО
СКОльзяЩИМИ КОЛЬЦАМИ**

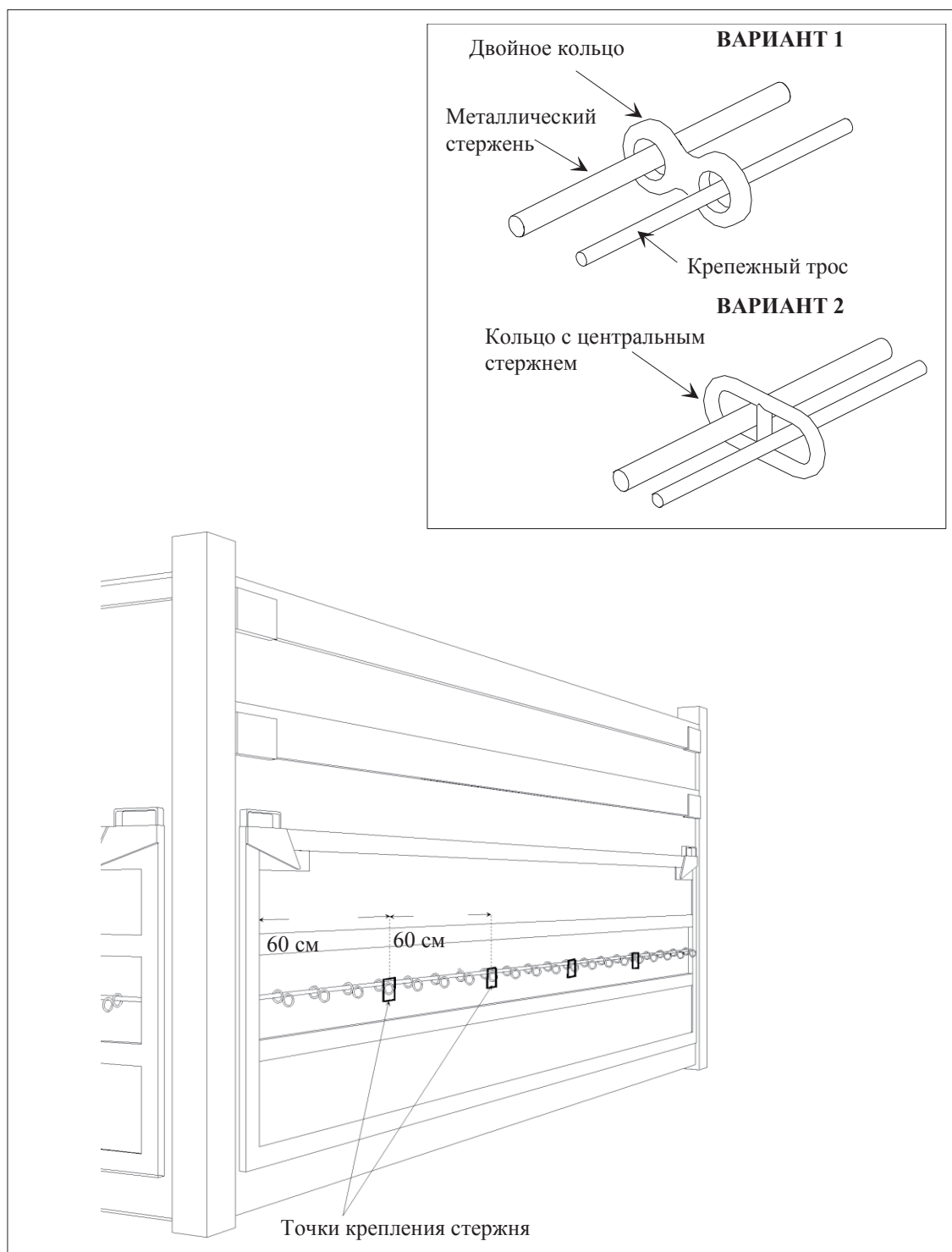


Рисунок № 2 а

ПРИМЕР ПОВОРОТНОГО КОЛЬЦА (ПОЛУКОЛЬЦА)

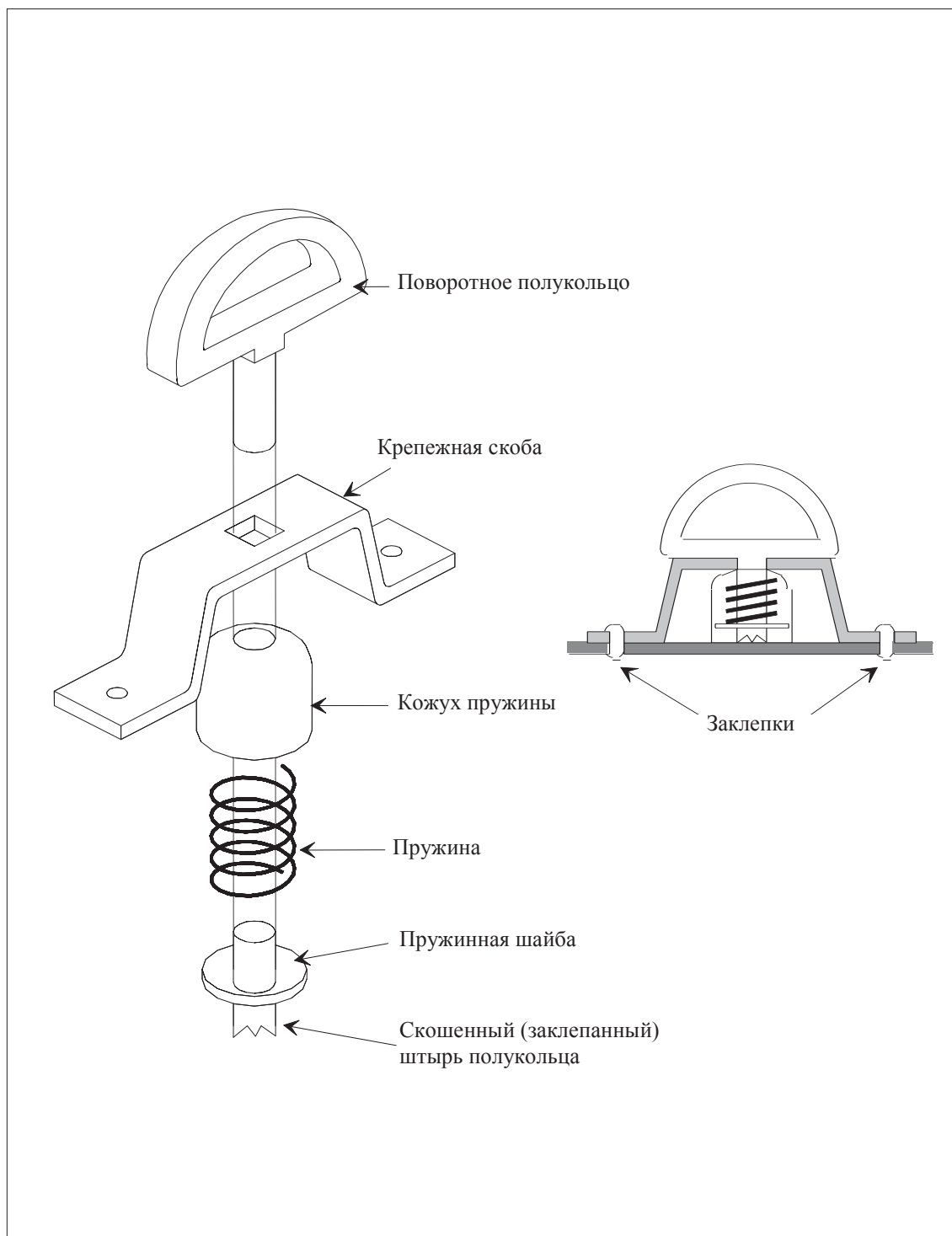


Рисунок 3

**ОБРАЗЕЦ УСТРОЙСТВА ДЛЯ КРЕПЛЕНИЯ БРЕЗЕНТА К
ТРАНСПОРТНОМУ СРЕДСТВУ**

Изображенное ниже устройство отвечает положениям последнего абзаца пункта 11 а) статьи 3 приложения 2. Оно также отвечает положениям подпунктов а) и б) пункта 6 статьи 3 приложения 2.

(ECE/TRANS/17/Amend.17; вступило в силу 1 октября 1994 г.)

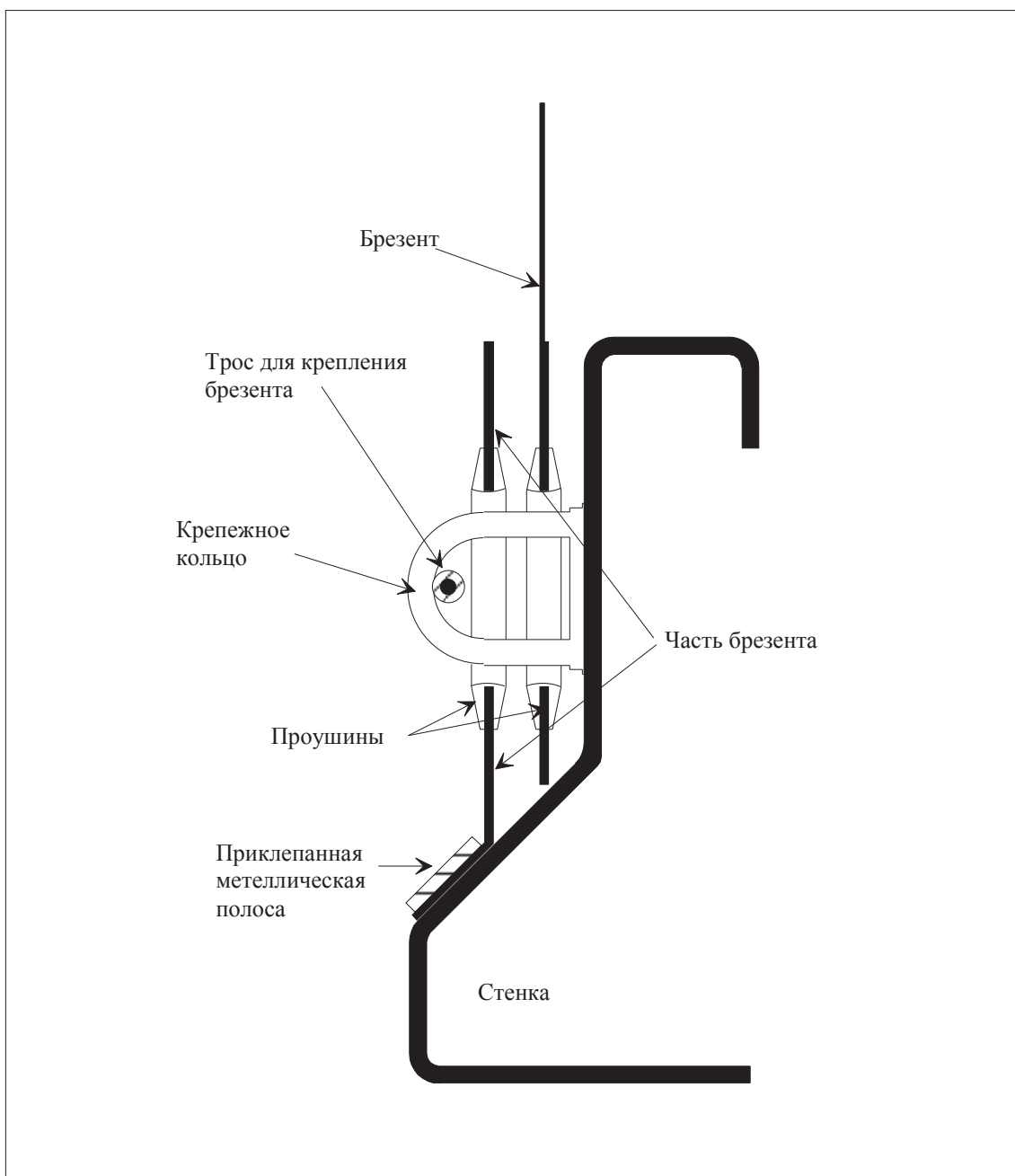
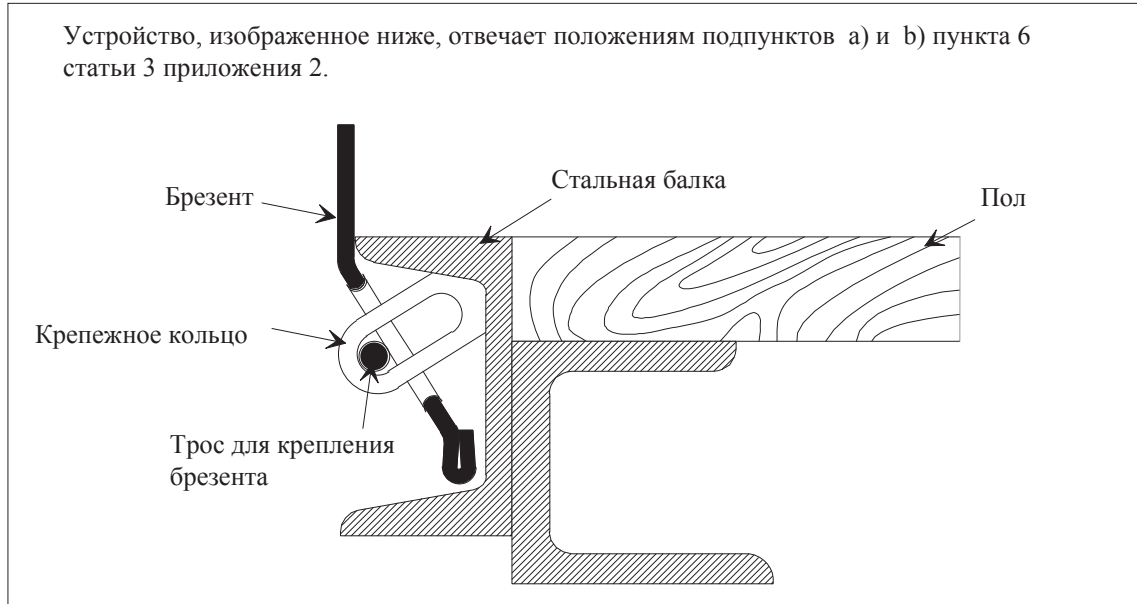


Рисунок 4

УСТРОЙСТВО ДЛЯ КРЕПЛЕНИЯ ПОКРЫТИЯ

Устройство, изображенное ниже, отвечает положениям подпунктов а) и б) пункта 6 статьи 3 приложения 2.



Комментарий

На рисунке ниже изображено устройство для крепления покрытия в соответствии с подпунктами а) и б) пункта 6 статьи 3 приложения 2 (TRANS/WP.30/147, пункт 32)

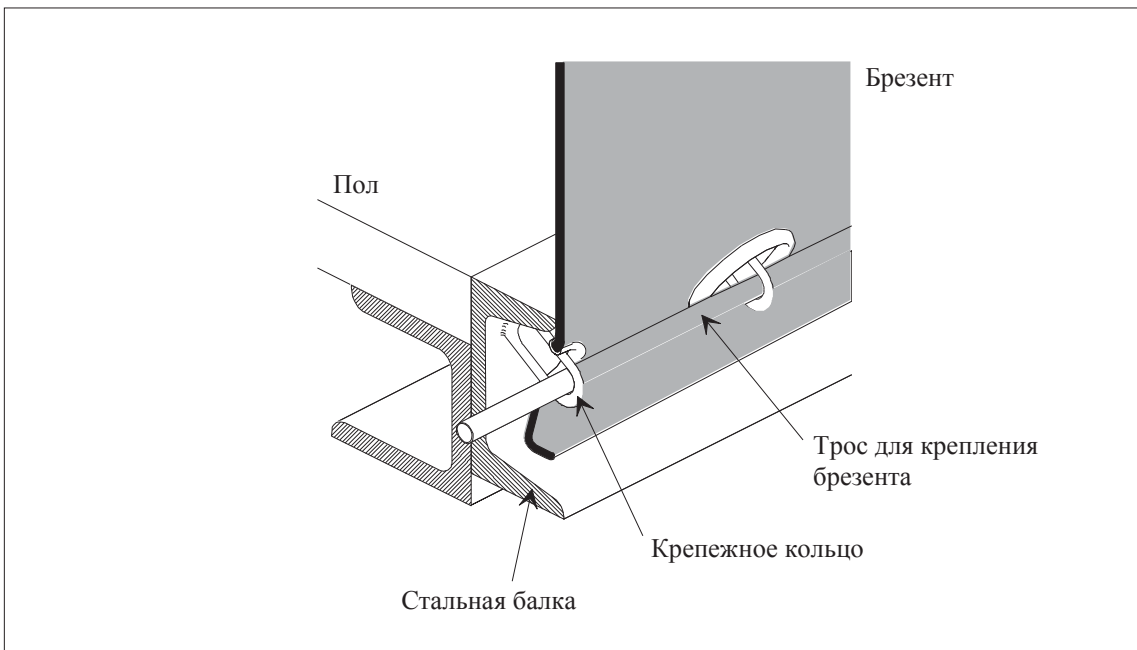
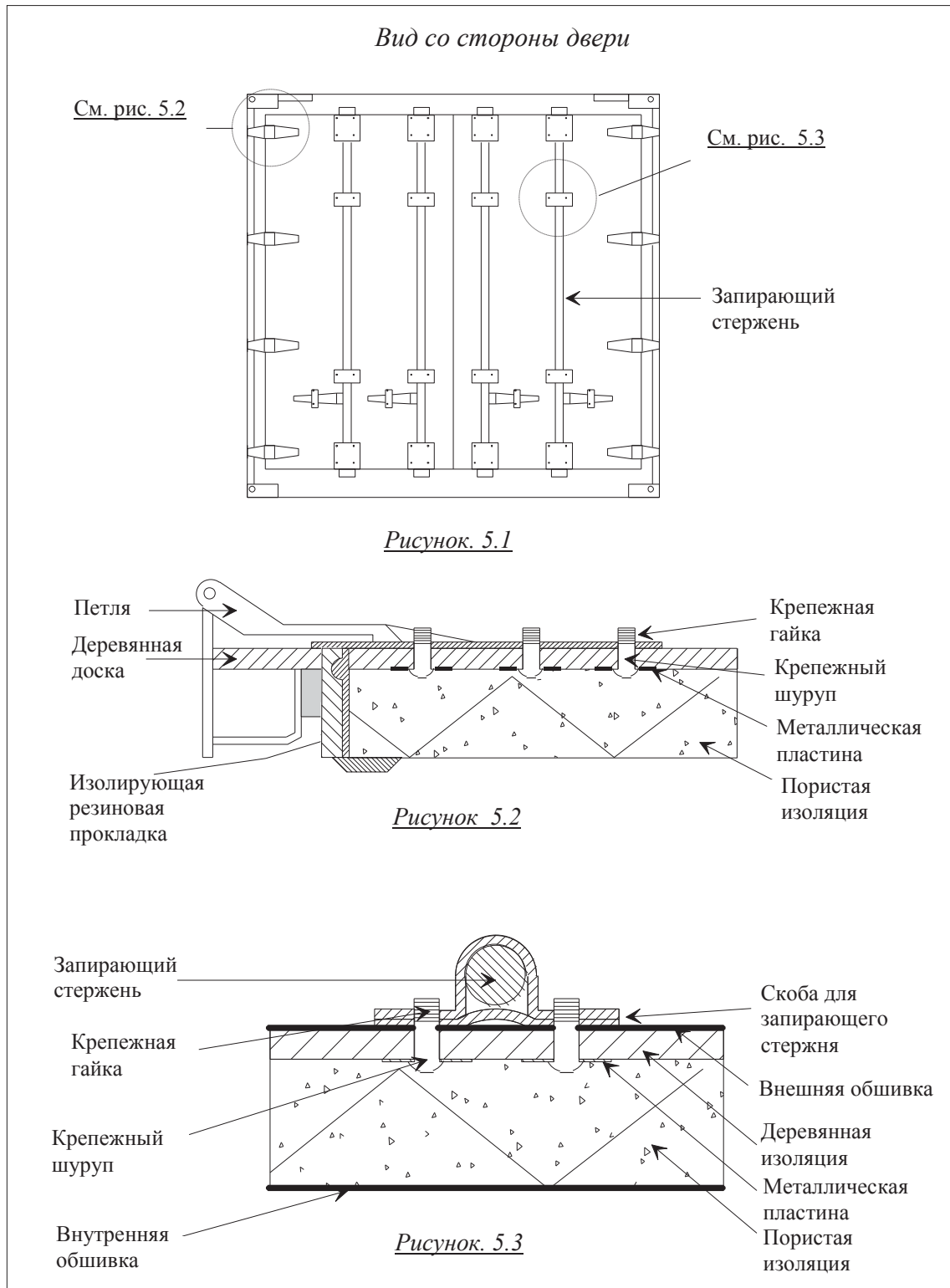


Рисунок 5

ПРИМЕР КРЕПЕЖНОГО ПРИСПОСОБЛЕНИЯ, ВСТАВЛЯЕМОГО С ВНУТРЕННЕЙ СТОРОНЫ ДВЕРИ ИЗОТЕРМИЧЕСКОЙ КОНСТРУКЦИИ



Приложение 7

ПРИЛОЖЕНИЕ, КАСАЮЩЕЕСЯ ДОПУЩЕНИЯ КОНТЕЙНЕРОВ

Часть 1

ПРАВИЛА, КАСАЮЩИЕСЯ ТЕХНИЧЕСКИХ УСЛОВИЙ, ПРИМЕНИМЫХ К КОНТЕЙНЕРАМ, КОТОРЫЕ МОГУТ ДОПУСКАТЬСЯ К МЕЖДУНАРОДНЫМ ПЕРЕВОЗКАМ ПОД ТАМОЖЕННЫМИ ПЕЧАТЯМИ И ПЛОМБАМИ

Пояснительные записки

Пояснительные записки к приложению 2, приведенные в приложении 6 к настоящей Конвенции, применяются с соответствующими изменениями к контейнерам, допущенным к перевозке под таможенными печатями и пломбами во исполнение положений настоящей Конвенции.

Статья 1

Основные принципы

К международной перевозке грузов под таможенными печатями и пломбами могут допускаться лишь контейнеры, сконструированные и оборудованные таким образом:

- a) чтобы грузы не могли извлекаться из опечатанной части контейнера или загружаться туда без оставления видимых следов взлома или повреждения таможенных печатей и пломб;**
- b) чтобы таможенные печати и пломбы могли налагаться простым и надежным способом;**
- c) чтобы в них не было никаких потайных мест для сокрытия грузов;**
- d) чтобы все места, в которые могут помещаться грузы, были легко доступны для таможенного досмотра.**

Комментарий к статье 1

Маркировка на контейнерах

Надписи, трафареты, полосы из светоотражающего материала и другие аналогичные им знаки, которые не могут быть сняты со стенок или брезента контейнеров, допустимы, если они не

закрывают структуру стенки или брезента, которая должна оставаться ясно различимой. Использование наклеек и других аналогичных им знаков, которые могут скрывать отверстия в контейнере, не допускается.

(TRANS/GE.30/57, пункт 45; TRANS/WP.30/141, пункт 35; TRANS/WP.30/AC.2/31, приложение 3)

Статья 2

Конструкция контейнеров

1. Для удовлетворения требованиям статьи 1 настоящих Правил:
 - a) составные элементы контейнера (стенки, пол, двери, крыша, стойки, рамы, поперечные элементы и т. д.) должны соединяться либо с помощью приспособлений, которые не могут быть сняты снаружи и вновь поставлены на место без оставления видимых следов, либо с помощью методов, обеспечивающих такую конструкцию, которая не может быть изменена без оставления видимых следов. Когда стенки, пол, двери и крыша изготовлены из различных материалов, они должны отвечать тем же требованиям и быть достаточно прочными.
 - b) двери и прочие системы закрывания (включая запорные краны, крыши лазов, фланцы и т. п.) должны иметь приспособление, на которое могли бы быть наложены таможенные печати и пломбы. Это приспособление должно быть таким, чтобы его нельзя было снять снаружи и вновь поставить на место без оставления видимых следов, и чтобы двери и запирающие устройства не могли открываться без нарушения таможенных печатей и пломб. Последние должны быть соответствующим образом защищены. Разрешается делать открывающиеся крыши;

Комментарий к пункту 1 b) статьи 2

Защита таможенных печатей и пломб на контейнерах

Ввиду того, что настоящая Конвенция не предусматривает каких-либо специальных требований для защиты таможенных печатей и пломб, можно либо защитить такие пломбы специальным защитным устройством, либо конструкция двери сама по себе должна исключать возможность случайного повреждения таможенных печатей и пломб при перевозке грузов.

(TRANS/GE.30/17, пункт 93)

- с) вентиляционные и дренажные отверстия должны быть снабжены устройством, препятствующим доступу внутрь контейнера. Это устройство должно быть такой конструкции, чтобы его нельзя было снять снаружи и поставить на место без оставления видимых следов.**

Комментарий к пункту 1 с) статьи 2

Вентиляционные отверстия в контейнерах

Хотя размер вентиляционных отверстий в принципе не должен превышать 400 мм, таможенный орган, при предъявлении ему контейнера с вентиляционными отверстиями более 400 мм, может допустить такой контейнер к перевозке при условии соблюдения всех остальных требований.

(TRANS/GE.30/14, пункт 102; TRANS/WP.30/143, пункты 36 и 37)

2. Несмотря на положения подпункта с) статьи 1 настоящих Правил, разрешается наличие составных элементов контейнера, которые по практическим соображениям должны включать полые пространства (например, между составными частями двойной стенки). Для того, чтобы эти пространства нельзя было использовать в целях сокрытия грузов:

- i) необходимо - в тех случаях, когда внутренняя обшивка покрывает контейнер на всю его высоту от пола до потолка, или в тех случаях, когда пространство между обшивкой и внешней стенкой полностью закрыто, - обеспечить, чтобы внутренняя обшивка крепилась таким образом, чтобы ее нельзя было снять и поставить на место без оставления видимых следов; и**

- ii) необходимо - в тех случаях, когда обшивка не покрывает контейнер на всю его высоту и когда пространство между обшивкой и внешней стенкой закрыто не полностью, и во всех других случаях, когда в конструкции контейнера имеются полые пространства, - обеспечить, чтобы количество указанных пространств было ограничено до минимума и чтобы эти пространства были легко доступны для таможенного контроля. (ECE/TRANS/17/Amend.8, вступила в силу 1 августа 1987 г.)

Комментарий к пункту 2 статьи 2

Устранение полых структурных компонентов

Количество полых структурных компонентов контейнеров, таких как полые балки, в конструкции новых контейнеров должно быть ограничено до минимума, и они должны быть постепенно устранены путем использования, по возможности, балок открытого профиля. Если по конструктивным причинам в контейнерах есть полые структурные компоненты, то допускается использование отверстий, предназначенных для облегчения осмотра таможенными органами таких полых компонентов. Отметка о наличии таких смотровых отверстий делается в пункте 9 образца II или в пункте 7 образца III в свидетельстве о допуске контейнеров (часть II приложения 7 к Конвенции)

(TRANS/WP.30/151, пункты 33-37; TRANS/WP.30/AC.2/33, приложение 7)

3. Наличие окон допускается в съемных кузовах, как это определено в пояснительной записке 0.1 j) приложения 6 к Конвенции, при условии их изготовления из достаточно прочных материалов и невозможности вынуть или заменить их снаружи, не оставив видимых следов. Тем не менее может допускаться использование стекла, однако в случае использования не безосколочного, а иного стекла окна должны быть оборудованы прочно закрепленной металлической решеткой, которую невозможно демонтировать снаружи; размер ячеек в решетке не должен превышать 10 мм. Наличие окон не допускается в контейнерах, определенных в статье 1 j) Конвенции, не относящихся к съемным кузовам, как это определено в пояснительной записке 0.1 j) приложения 6 к Конвенции. (ECE/TRANS/17/Amend.17, вступила в силу 1 октября 1994 г.)

Статья 3

Складные и разборные контейнеры

Складные или разборные контейнеры должны отвечать положениям статей 1 и 2 настоящих Правил; кроме того, они должны иметь приспособления, фиксирующие различные части после сборки контейнера. Эти фиксирующие приспособления, если они расположены с наружной стороны собранного контейнера, должны быть такой конструкции, чтобы на них можно было накладывать таможенные печати и пломбы.

Статья 4

Крытые брезентом контейнеры

1. Положения статей 1, 2 и 3 настоящих Правил распространяются на крытые брезентом контейнеры в той мере, в какой они могут к ним применяться. Кроме того, эти контейнеры должны отвечать положениям настоящей статьи.

2. Брезент должен быть изготовлен либо из прочного холста, либо из нерастяжимой, достаточно прочной, покрытой пластмассой или прорезиненной ткани. Брезент должен быть в исправном состоянии и изготовлен таким образом, чтобы по закреплении приспособления для закрывания доступ к грузу был невозможен без оставления видимых следов.

3. Если брезент составлен из нескольких кусков, края этих кусков должны быть загнуты один в другой и простроены двумя швами, отстоящими друг от друга по крайней мере на 15 мм. Эти швы должны быть сделаны так, как показано на рис. 1, приложенном к настоящим Правилам; однако, если на некоторых частях брезента (например, на откидных полах и усиленных углах) невозможно соединить полосы указанным способом, достаточно загнуть край верхней части брезента и прошить полосы так, как показано на рис. 2, приложенном к настоящим Правилам. Один из швов должен быть виден лишь изнутри, и цвет нитки, используемой для этого шва, должен определенно отличаться от цвета самого брезента, а также от цвета нитки, используемой для другого шва. Все швы должны быть простроены на машине.

4. Если брезент составлен из нескольких кусков ткани, покрытой пластмассой, эти куски могут быть также соединены посредством спайки соответственно рис. 3, приложенному к настоящим Правилам. Край каждого куска должен перекрывать край другого куска по крайней мере на 15 мм. Соединение кусков должно быть обеспечено по всей этой ширине. Наружный край соединения должен быть покрыт полосой из пластмассы шириной по крайней мере 7 мм, накладываемой тем же способом спайки. На этой полосе, а также с каждой ее стороны, по крайней мере по 3 мм в ширину, должен быть проштампован единообразный четкий рельеф. Спайка производится таким образом, чтобы куски не могли быть разъединены и снова соединены без оставления видимых следов.

Комментарии к пункту 4 статьи 4

Полоса из пластмассы

Требование об обязательном наличии полосы из пластмассы весьма существенно, следовательно, им нельзя пренебрегать.

(TRANS/GE.30/17, пункт 99; TRANS/WP.30/141, пункт 35;

TRANS/WP.30/AC.2/31, приложение 3)

Соединение краев брезента внахлестку

Несмотря на то, что для целей таможенной безопасности ширина соединения краев брезента внахлестку не менее 15 мм является достаточной, допускается ширина нахлеста 20 мм и более, необходимость которой может обуславливаться техническими причинами в зависимости от того, из какого материала изготовлен брезент, и метода его спайки.

(TRANS/WP.30/162, пункты 64 и 65; TRANS/ WP.30/AC.2/37, приложение б)

Методы спайки кусков брезента

К методам спайки кусков брезента, которые признаются в качестве безопасных с таможенной точки зрения, если они применяются в соответствии с положениями приложения 2 к Конвенции, относятся "тепловой метод спайки", когда спайка брезента производится с помощью высоких температур, и "метод высокочастотной спайки", когда спайка брезента производится с помощью высокой частоты и давления.

(TRANS/WP.30/162, пункты 64 и 65; TRANS/ WP.30/AC.2/37, приложение б)

**5. Починка производится способом, показанным на рис. 4, приложенном к настоящим Правилам; сшиваемые края должны быть загнуты один в другой и соединены двумя ясно видимыми швами, отстоящими друг от друга по крайней мере на 15 мм; цвет нитки, видимой изнутри, должен отличаться от цвета нитки, видимой снаружи и от цвета самого брезента; все швы должны быть прострочены на машине. В тех случаях, когда брезент, поврежденный у краев, ремонтируется путем замены поврежденной части заплатой, шов может также прострачиваться в соответствии с положениями пункта 3 настоящей статьи и рис. 1, приложенным к настоящим Правилам. Починка брезента из ткани, покрытой пластмассой, может также производиться в соответствии с методом, описанным в пункте 4 настоящей статьи, но в этом случае пластмассовая лента должна накладываться с обеих сторон брезента, а заплатка накладывается на внутреннюю сторону брезента.
(ECE/TRANS/17/Amend.8, вступила в силу 1 августа 1987 г.)**

Комментарии к пункту 5 статьи 4

Ремонт брезента из ткани, покрытой пластмассой

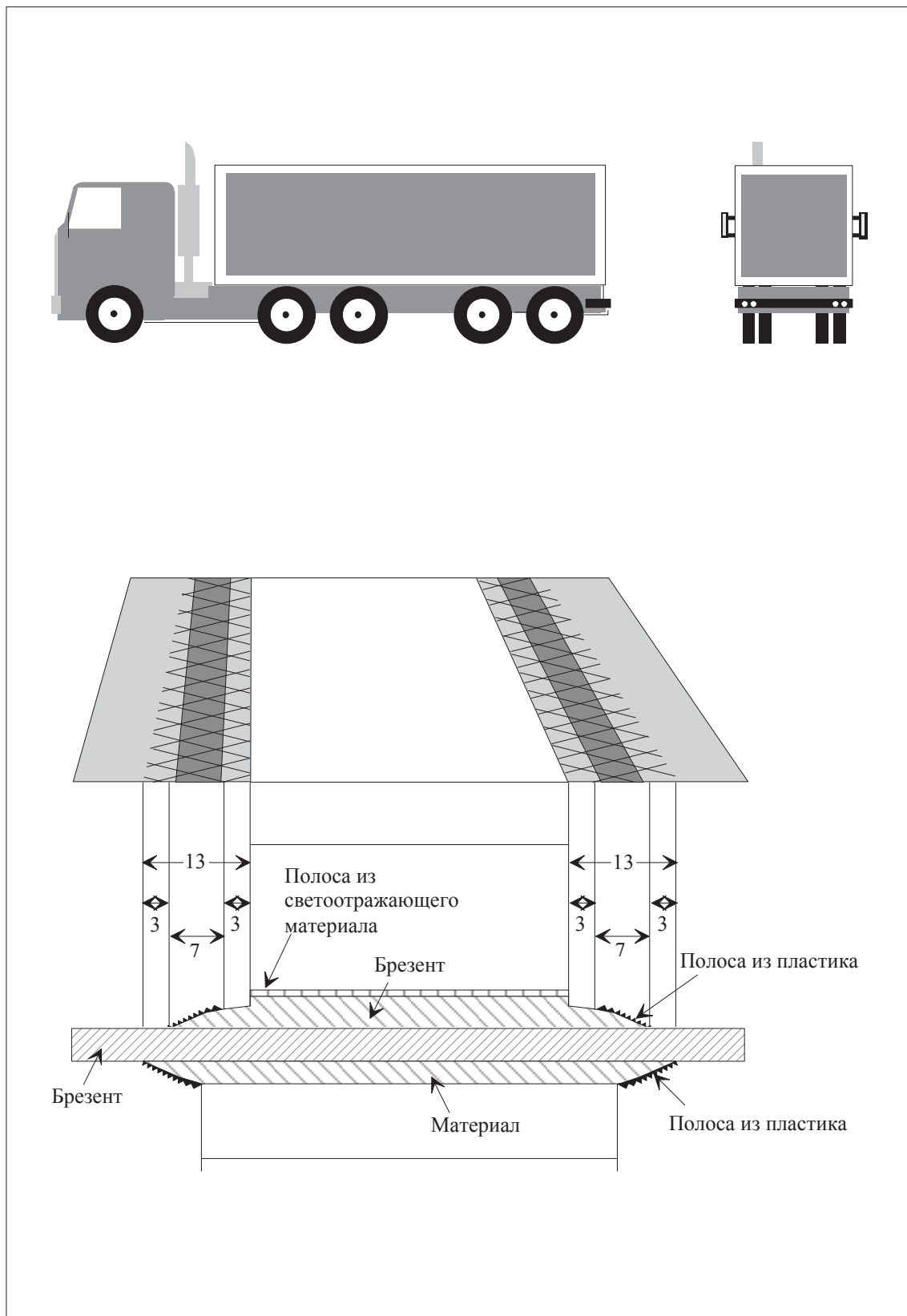
Для ремонта такого брезента разрешается использовать следующий способ. Для приваривания заплаты используется винил, расплавленный под воздействием температуры и давления. Полоса из пластического тисненого материала накладывается на края заплаты с обеих сторон брезента.

(TRANS/GE.30/6, пункт 40; TRANS/GE.30/GRCC/4, пункт 33; TRANS/WP.30/141, пункт 35; TRANS/WP.30/AC.2/31, приложение 3)

Полосы из светоотражающего материала

Полосы из светоотражающего материала, которые могут быть сняты и которые закрывают структуру брезента, допустимы, если они полностью припаяны к брезенту, составленному из ткани, покрытой пластмассой, и прикреплены в соответствии с требованиями пункта 5 статьи 3 приложения 2 к Конвенции (см. рис. ниже).

(TRANS/WP.30/151, пункт 40)



6. Брезент должен прикрепляться к контейнеру в точном соответствии с условиями, изложенными в статье 1 а) и б) настоящих Правил. Для этого могут использоваться следующие системы:

а) брезент может крепиться при помощи:

- i) металлических колец, прикрепляемых к контейнеру,**
- ii) проушин по краям брезента и,**
- iii) веревки или троса, проходящих через кольца над покрытием невидимых с внешней стороны по всей длине.**

Брезент должен перекрывать жесткую часть контейнера по крайней мере на ширину 250 мм, измеренную от центра крепежных колец, если только система конструкция контейнера сама по себе не препятствует доступу к грузам.

Пояснительная записка пункту 6 а) статьи 4

Пример приемлемой с таможенной точки зрения системы крепления брезента к угловым фитингам контейнера изображен на рисунке, приложенном к части III приложения 7.

б) Если необходимо обеспечить глухое крепление одного из краев брезента к контейнеру, то обе поверхности должны быть соединены без просветов и удерживаться при помощи прочных деталей.

**с) Если используется система крепления брезента, то в закрытом состоянии она должна обеспечивать глухое прилегание брезента к внешней поверхности контейнера (в качестве примера см. рис. 6).
(ECE/TRANS/17/Amend.8, вступила в силу 1 августа 1987 г.)**

**7. Брезент должен поддерживаться соответствующей конструкцией (стойками, боковинами, арками, поперечинами и т.д.).
(ECE/TRANS/17/Amend.8, вступила в силу 1 августа 1987 г.)**

Комментарий к пункту 7 статьи 4

Стойки, поддерживающие брезент

Дуги, поддерживающие брезент, иногда являются полыми и могут использоваться для сокрытия груза. Однако, как и в случае со многими другими частями контейнера, их можно всегда проверить. В этих условиях использование полых дуг допускается.

(TRANS/GE.30/14, пункт 90; TRANS/GE.30/12, пункты 100 и 101; TRANS/GE.30/6, пункт 41; TRANS/WP.30/141, пункт 35; TRANS/WP.30/AC.2/31, приложение 3)

8. Расстояния между кольцами и расстояния между проушинами не должны превышать 200 мм. Однако эти расстояния между кольцами и проушинами могут быть большими, но не превышать 300 мм с любой стороны стойки, если конструкция контейнера и брезента такова, что полностью исключают доступ в контейнер. Проушины должны быть жесткими. (ECE/TRANS/17/Amend.8, вступила в силу 1 августа 1987 г.)

9. Должны применяться следующие виды крепления:

- a) стальной трос диаметром не менее 3 мм; или,
- b) веревка из пеньки или сизаля диаметром не менее 8 мм, заключенная в прозрачную нерастягивающуюся пластмассовую оболочку; или
- c) трос, состоящий из пучков волоконно-оптических нитей внутри скрученного спиралью стального кожуха, заключенного в прозрачную нерастягивающуюся пластмассовую оболочку; или
- d) трос, имеющий текстильный корд, обвитый по крайней мере четырьмя стренгами из стальной проволоки, полностью покрывающими сердечник, при условии, что диаметр троса (без учета прозрачной оболочки, если таковая имеется) будет не менее 3 мм.

Тросы, соответствующие пункту 9 а) или d) настоящей статьи, могут заключаться в прозрачную нерастягивающуюся оболочку из пластмассы.

В случаях, когда брезент должен крепиться к раме в какой-либо конструкции, которая отвечает требованиям пункта б а) настоящей статьи, в качестве крепления может использоваться ремень (пример такой конструкции приведен на рис. 7 к настоящему приложению). Сам ремень должен отвечать предписаниям пункта 11 а) iii) в отношении материала, размеров и формы.
(ECE/TRANS/17/Amend.11, вступила в силу 1 августа 1989 г.;
ECE/TRANS/17/Amend.17, вступила в силу 1 октября 1994 г.;
ECE/TRANS/17/Amend.25, вступила в силу 1 октября 2005 г.)

Комментарий к пункту 9 статьи 4

Крепежная веревка

*В случае, когда необходимо закрепить брезент на раме контейнера, вместо ремней может быть использована веревка, которая может состоять из двух кусков.
(TRANS/WP.30/125, пункт 33; ECE/TRANS/WP.30/232, пункт 34 и приложение; ECE/TRANS/WP.30/AC.2/91, пункт 24)*

10. Каждый трос или веревка должны состоять из одного куска и иметь металлические наконечники на обоих концах. Должна быть обеспечена возможность продевания через каждый металлический наконечник бечевки или ленты для таможенных печатей и пломб. Приспособление для прикрепления каждого наконечника тросов, согласно положениям пункта 9 а), б) и d) настоящей статьи, должно включать полую заклепку, которая проходит через трос или веревку и через которую может быть продернута бечевка или лента для таможенных печатей и пломб. Трос или веревка должны оставаться видимыми с обеих сторон полой заклепки, чтобы можно было удостовериться в том, что они действительно состоят из одного куска (см. рис. 5, приложенный к настоящим Правилам).
(ECE/TRANS/17/Amend.25, вступила в силу 1 октября 2005 г.)

11. В местах, где в брезенте имеются окна, используемые для загрузки и разгрузки, обе полы брезента соединяются вместе. Для этого может использоваться следующая система:

- а) оба края брезента должны соответствующим образом перекрываться. Они также должны закрепляться с помощью:
 - i) откидной полы, пришитой или приваренной в соответствии с положениями пунктов 3 и 4 настоящей статьи;
 - ii) колец и проушин, отвечающих условиям пункта 8 настоящей статьи; кольца должны быть изготовлены из металла; и

- iii) ремня, изготовленного из цельного куска соответствующего нерастягивающегося материала, шириной не менее 20 мм и толщиной не менее 3 мм, проходящего через кольца и соединяющего оба края брезента и откидную полу; ремень прикрепляется с внутренней стороны брезента и должен иметь либо:

проушину для пропускания троса или веревки, упомянутых в пункте 9 настоящей статьи, либо

проушину, которая может прикрепляться к металлическому кольцу, упомянутому в пункте 6 настоящей статьи и закрепляться с помощью троса или веревки, упомянутых в пункте 9 настоящей статьи.

Откидная пола не требуется, если имеется специальное устройство, например, защитная перегородка, которое препятствует доступу к контейнеру без оставления видимых следов. Откидная пола не требуется также для контейнеров со скользящими полами.

(ECE/TRANS/17/Amend.14, вступила в силу 1 августа 1992 г.;
ECE/TRANS/17/Amend.20, вступила в силу 12 июня 2001 г.)

- b) Специальная система закрывающихся окон в брезенте обеспечивает плотное закрытие краев брезента после закрытия и опечатывания контейнера. В системе имеется отверстие, через которое может проходить металлическое кольцо, упомянутое в пункте 6 настоящей статьи, и закрепляться с помощью троса или веревки, упомянутых в пункте 9 настоящей статьи. Такая система приводится на рис. 8, содержащемся в настоящем приложении. (ECE/TRANS./17/Amend.14, вступила в силу 1 августа 1992 г.)

12. Оознавательные знаки, которые должны проставляться на контейнере, и табличка о допусении, предусмотренная во второй части настоящего приложения, ни в коем случае не должны закрываться брезентом.

Статья 5

Контейнеры со скользящими полами

1. Положения статей 1, 2, 3 и 4 настоящих Правил распространяются на контейнеры со скользящими полами в той мере, в которой они могут к ним применяться. Кроме того, эти контейнеры должны соответствовать положениям настоящей статьи.

2. Скользящие полы, пол, двери и все другие составные части контейнера должны отвечать либо требованиям, содержащимся в пунктах 6, 8, 9 и 11 статьи 4 настоящих Правил, либо требованиям, изложенным в подпунктах i)-vi) ниже.

i) Скользящие полы, пол, двери и все другие составные части контейнера должны соединяться таким образом, чтобы их нельзя было открыть или закрыть без оставления видимых следов.

ii) Пола должна перекрывать сверху жесткие части контейнера по крайней мере на 1/4 фактического расстояния между натяжными ремнями. Пола должна перекрывать снизу жесткие части контейнера по крайней мере на 50 мм. Когда контейнер закрыт и опечатан для таможенных целей, горизонтальный зазор между полкой и жесткими частями контейнера в любом месте не должен превышать 10 мм по перпендикуляру к продольной оси контейнера.

iii) Направляющий элемент скользящей полы и другие подвижные части должны соединяться таким образом, чтобы закрытые и опечатанные таможенными пломбами двери и другие подвижные части нельзя было открыть или закрыть снаружи без оставления видимых следов. Направляющий элемент скользящей полы и другие подвижные части должны соединяться таким образом, чтобы исключалась возможность доступа в контейнер без оставления видимых следов. Данная система изображена на рисунке 9, прилагаемом к настоящим Правилам.

iv) Расстояние по горизонтали между кольцами, которые используются для таможенных целей, на жестких частях транспортного средства не должно превышать 200 мм. Вместе с тем это расстояние может быть большим, но не должно превышать 300 мм между кольцами с любой стороны стойки, если конструкция транспортного средства и пол такова, что полностью исключается доступ в грузовое отделение. В любом случае должны соблюдаться условия, изложенные в подпункте ii) выше.

v) Расстояние между натяжными ремнями не должно превышать 600 мм.

vi) Виды креплений, используемых для крепления пол к жестким частям транспортного средства, должны отвечать требованиям, предусмотренным в пункте 9 статьи 3 настоящих Правил.

(ECE/TRANS/17/Amend.20, вступила в силу 12 июня 2001 г.)

Рисунок 1

**БРЕЗЕНТ, ИЗГОТОВЛЕННЫЙ ИЗ НЕСКОЛЬКИХ КУСКОВ ТКАНИ,
ПРОСТРОЧЕННЫХ С ПОМОЩЬЮ ШВОВ**

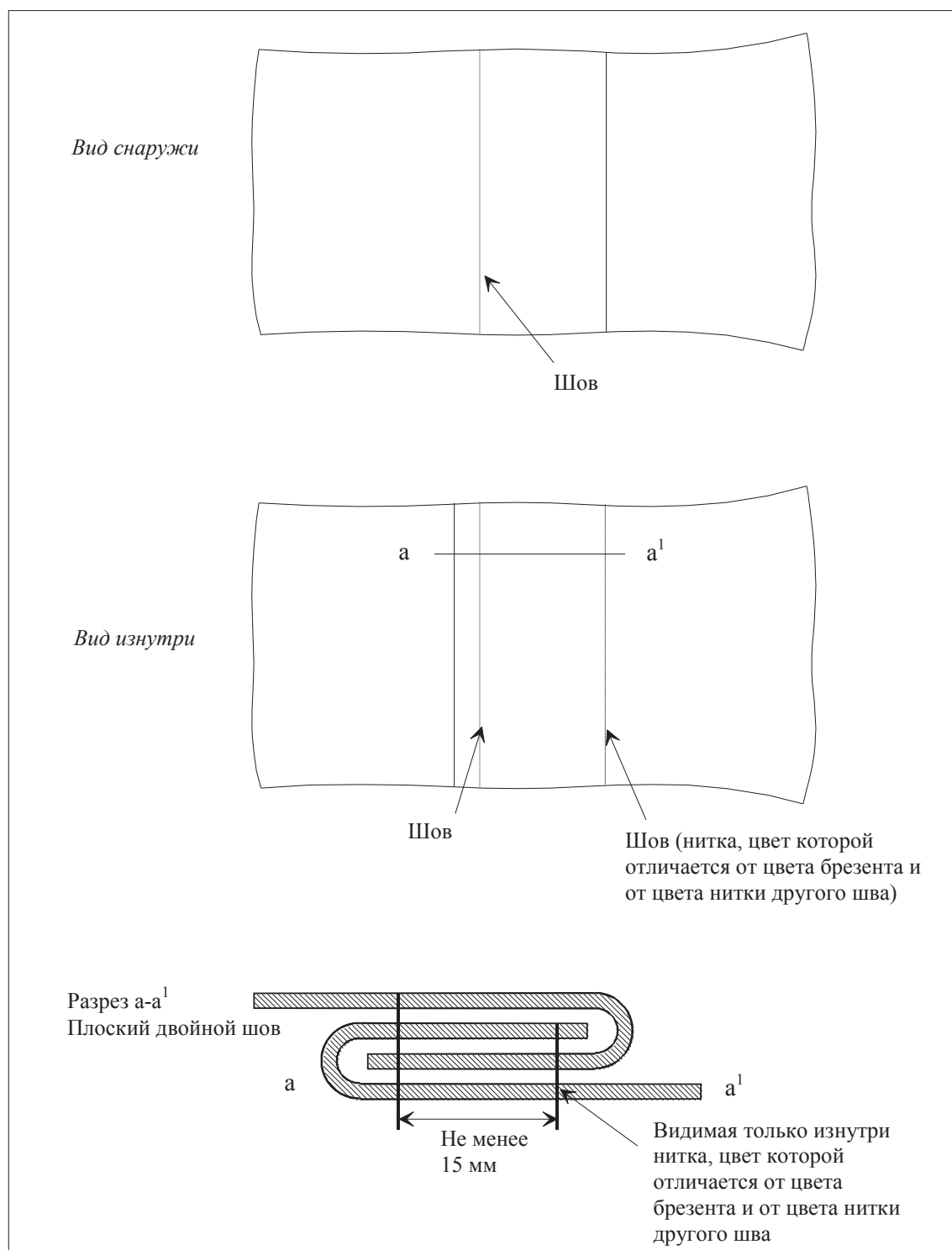
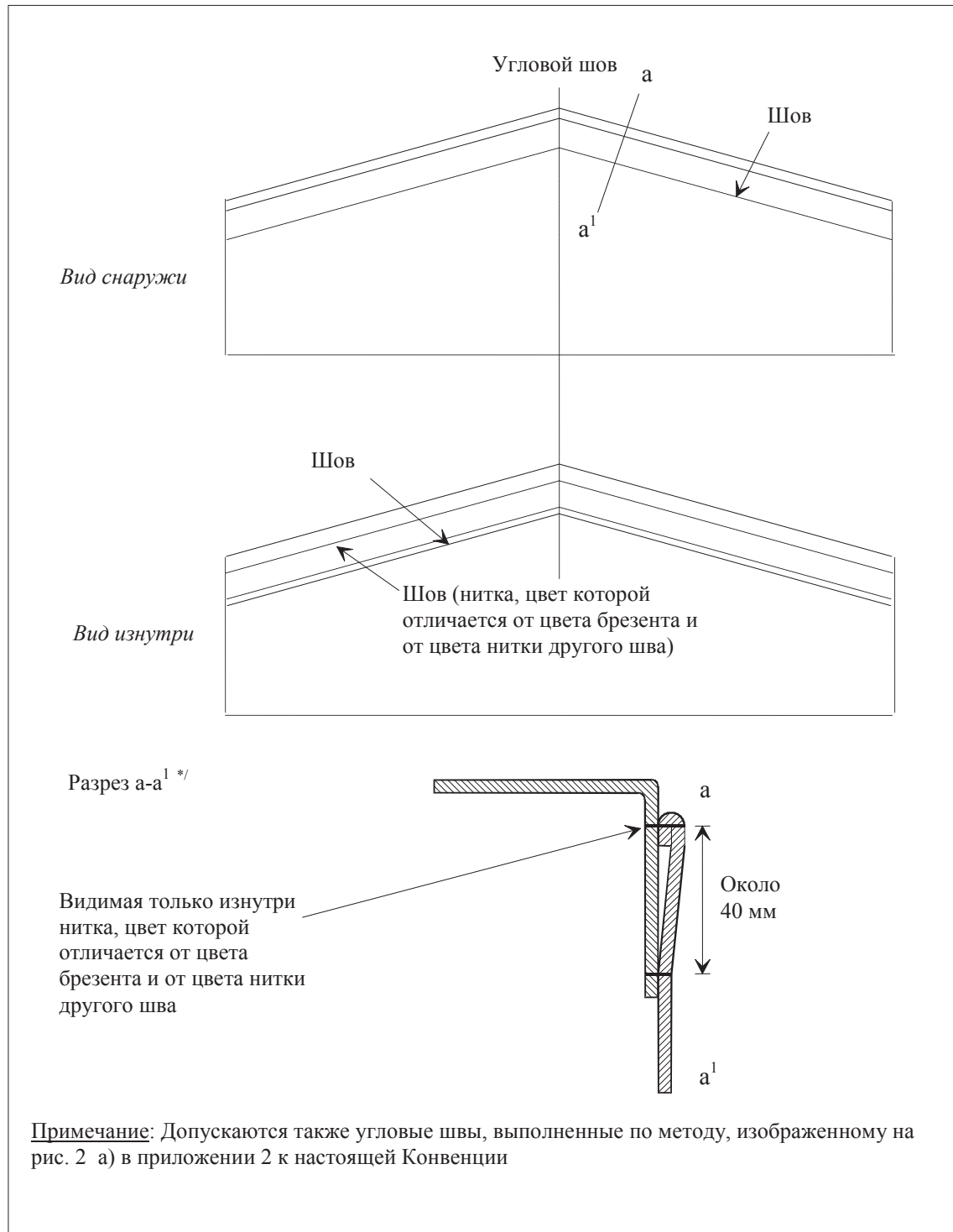


Рисунок 2

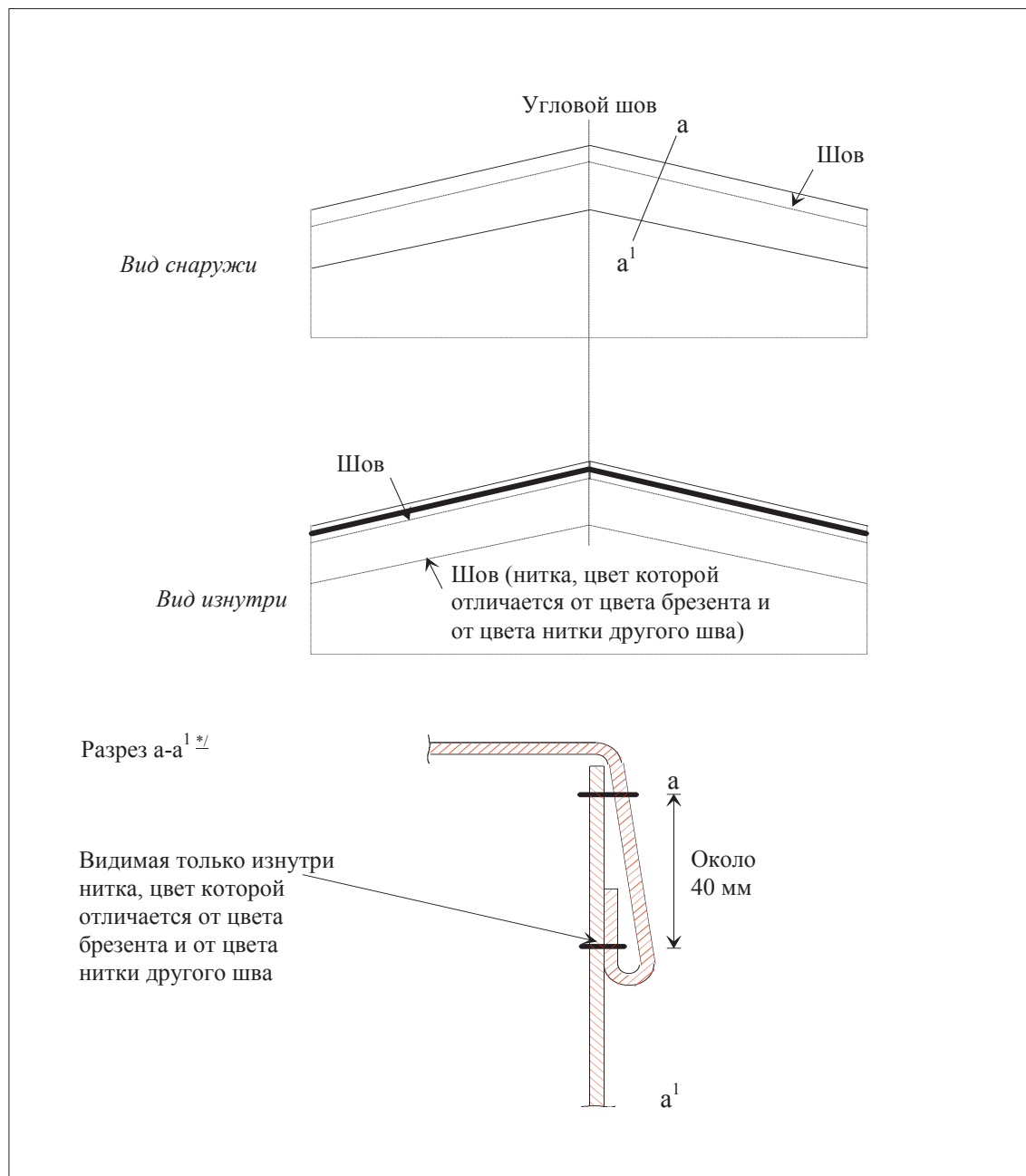
БРЕЗЕНТ, ИЗГОТОВЛЕННЫЙ ИЗ НЕСКОЛЬКИХ КУСКОВ ТКАНИ



*1/ Этот рисунок показывает верхнюю часть брезента, загнутую в соответствии с пунктом 3, статьи 3 приложения 2

Комментарий

Рис. 2 а) в приложении 2 " ПОКРЫТИЕ, СОСТАВЛЕННОЕ ИЗ НЕСКОЛЬКИХ ЧАСТЕЙ, СШИТЫХ ВМЕСТЕ", воспроизводится в приложении 7 в качестве образца сшивания угловых швов, в соответствии с приведенным выше примечанием.
(TRANS/WP.30/147, пункт 32)



^{*1} Этот рисунок показывает верхнюю часть брезента, загнутую в соответствии с пунктом 3 статьи 3 приложения 2

Рисунок 3

**БРЕЗЕНТ, ИЗГОТОВЛЕННЫЙ ИЗ НЕСКОЛЬКИХ КУСКОВ ТКАНИ,
СОЕДИНЕННЫХ ПОСРЕДСТВОМ СПАЙКИ**

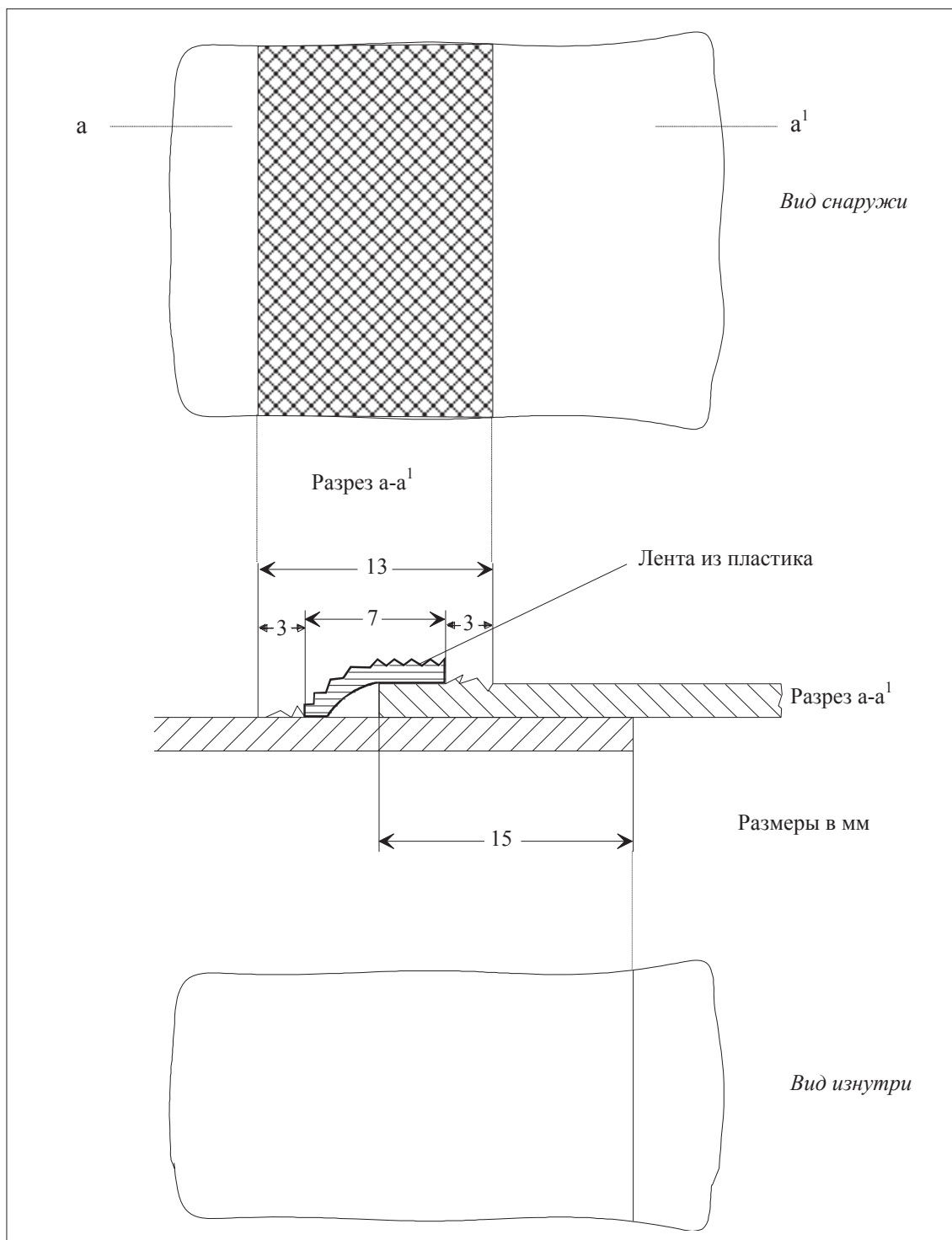
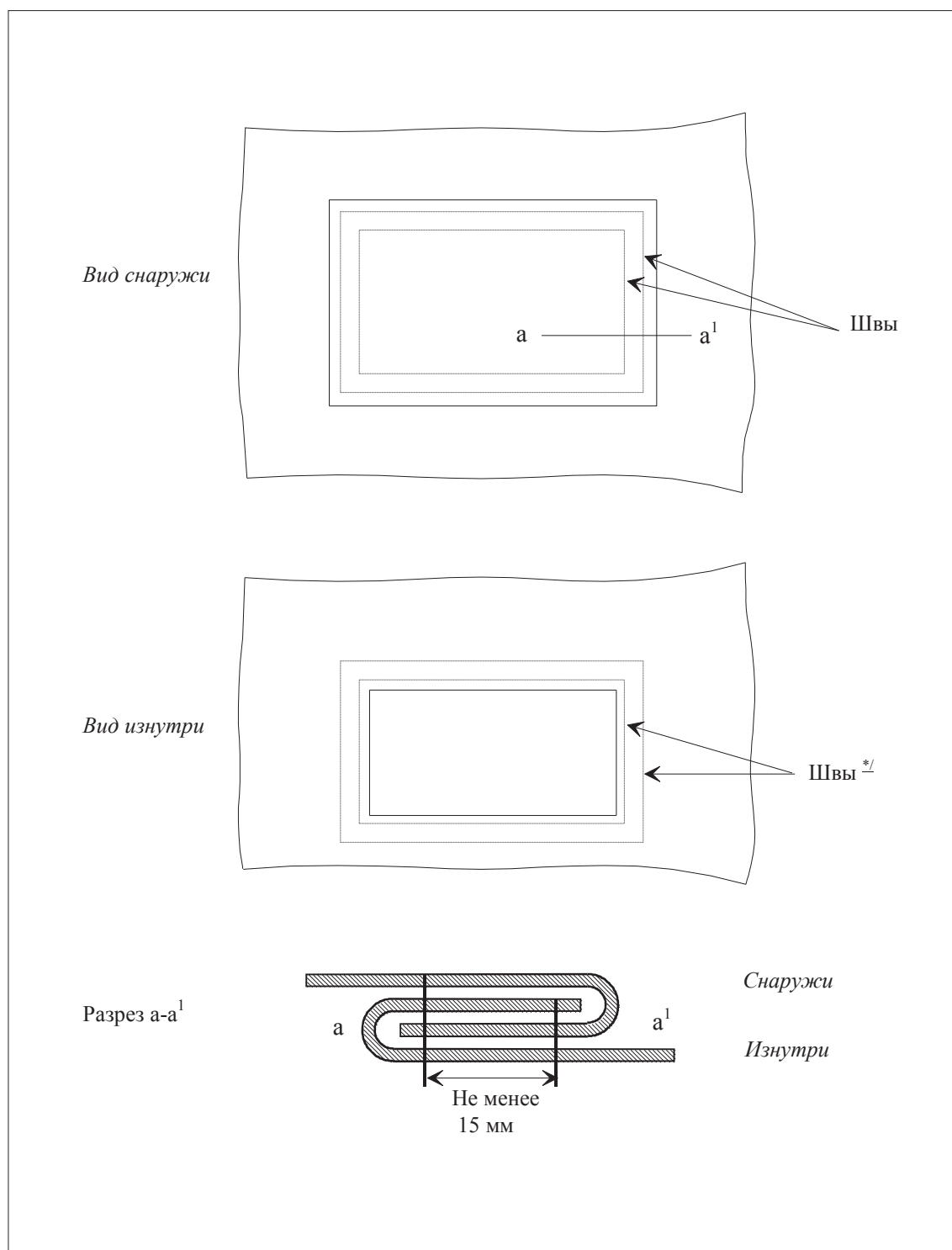


Рисунок 4
ПОЧИНКА БРЕЗЕНТА



^{*/} Нитки, видимые изнутри, отличаются по цвету от ниток, видимых снаружи, и от цвета брезента

Рисунок 5

ОБРАЗЕЦ НАКОНЕЧНИКА

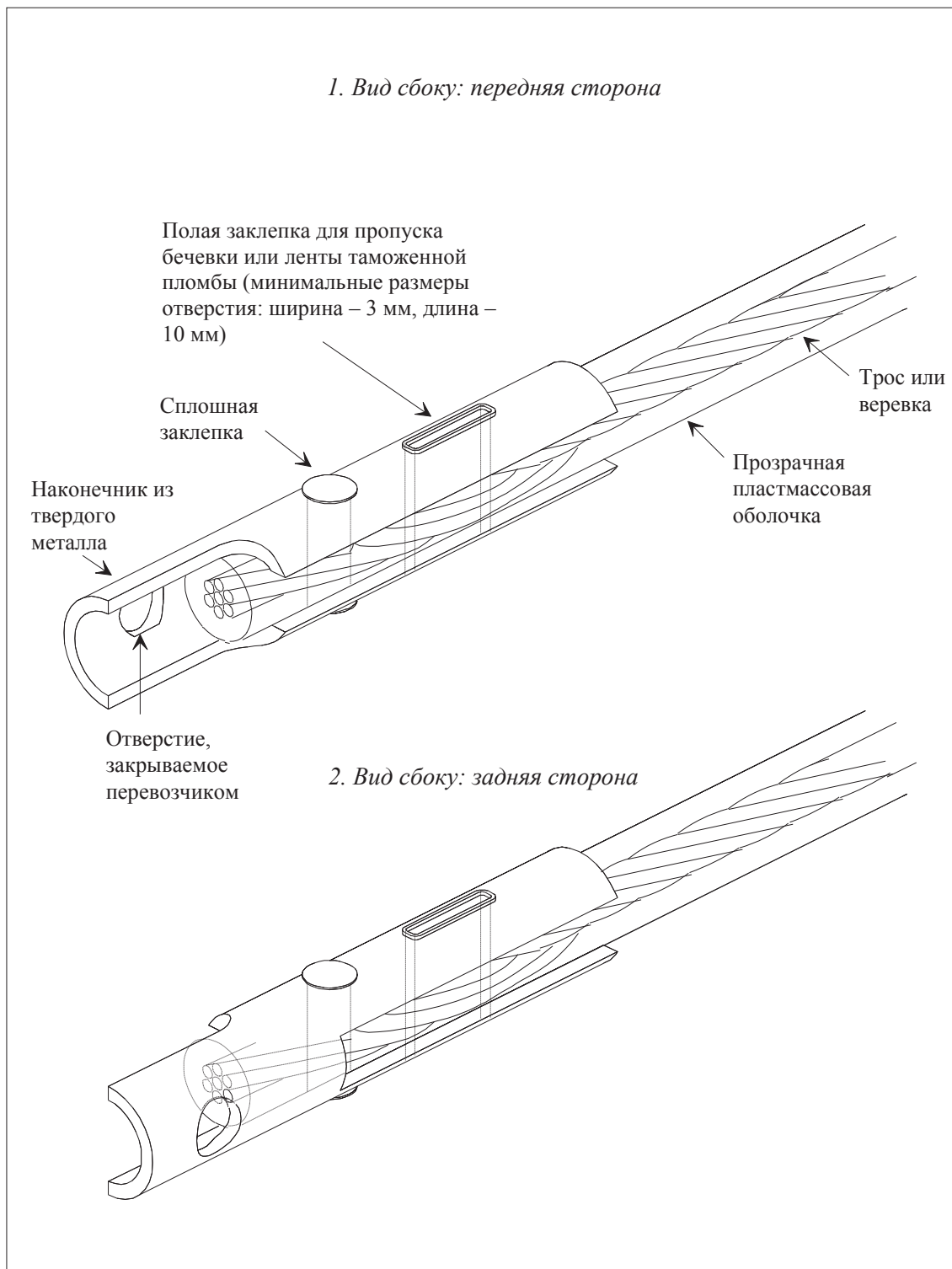


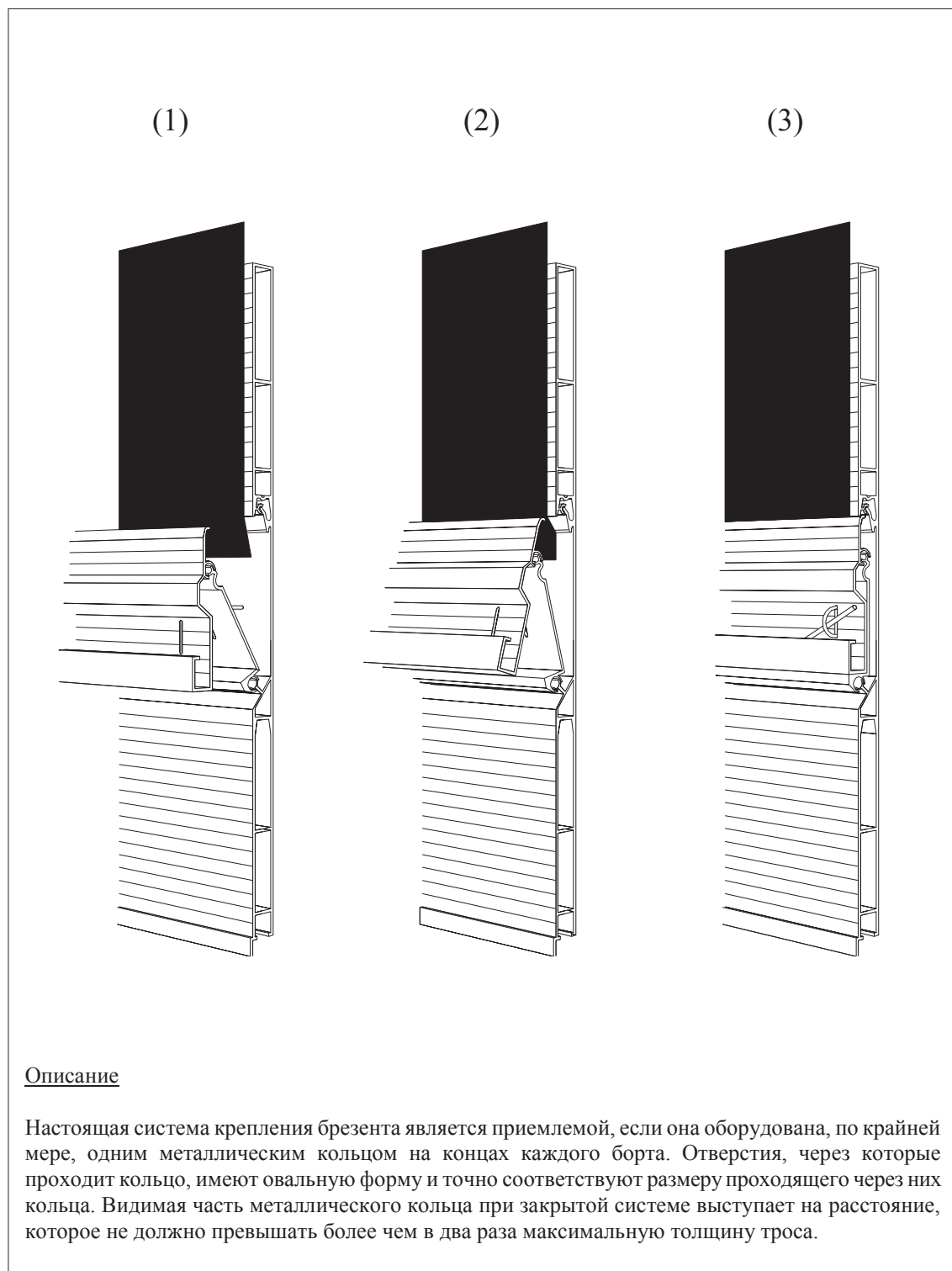
Рисунок 6**ОБРАЗЕЦ СИСТЕМЫ КРЕПЛЕНИЯ БРЕЗЕНТА**

Рисунок 7

ПРИМЕР КРЕПЛЕНИЯ БРЕЗЕНТА К РАМАМ ОСОБОЙ ФОРМЫ

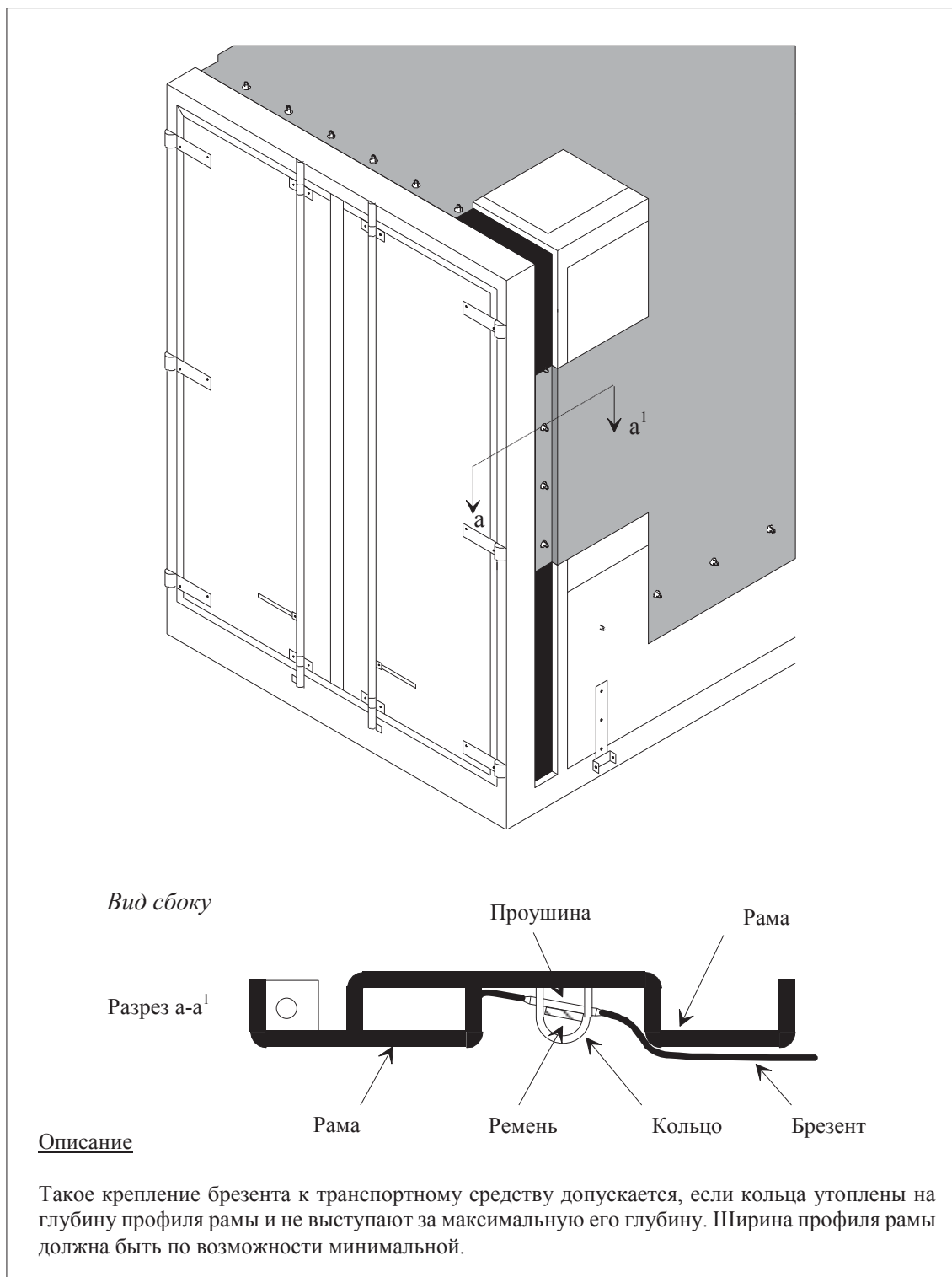
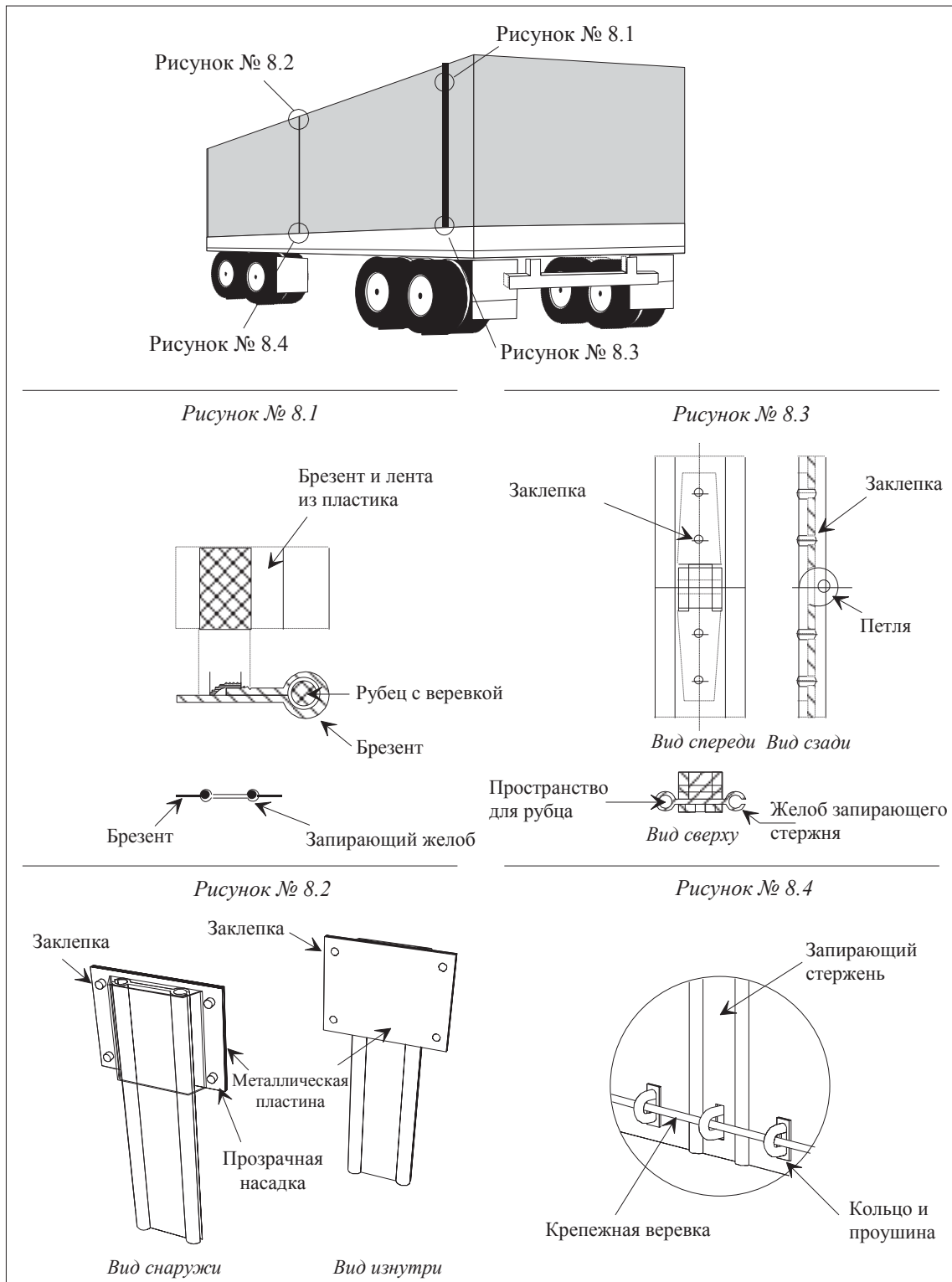


Рисунок 8

СИСТЕМА ЗАКРЫВАНИЯ ОТВЕРСТИЙ, ПРЕДНАЗНАЧЕННЫХ ДЛЯ РАЗГРУЗОЧНО-ПОГРУЗОЧНЫХ РАБОТ



Описание

В данной системе закрывающихся окон в брезенте оба края окон в брезенте, используемых для загрузки и разгрузки, соединяются посредством алюминиевого запирающего стержня. Окна в брезенте имеют рубец, в который по всей его длине вшита веревка (см. рис. № 8.1). Это не позволяет вытащить брезент из желоба запирающего стержня. Рубец должен находиться на внешней стороне и быть соединен посредством спайки в соответствии с положениями пункта 4 статьи 3 приложения 2 к Конвенции.

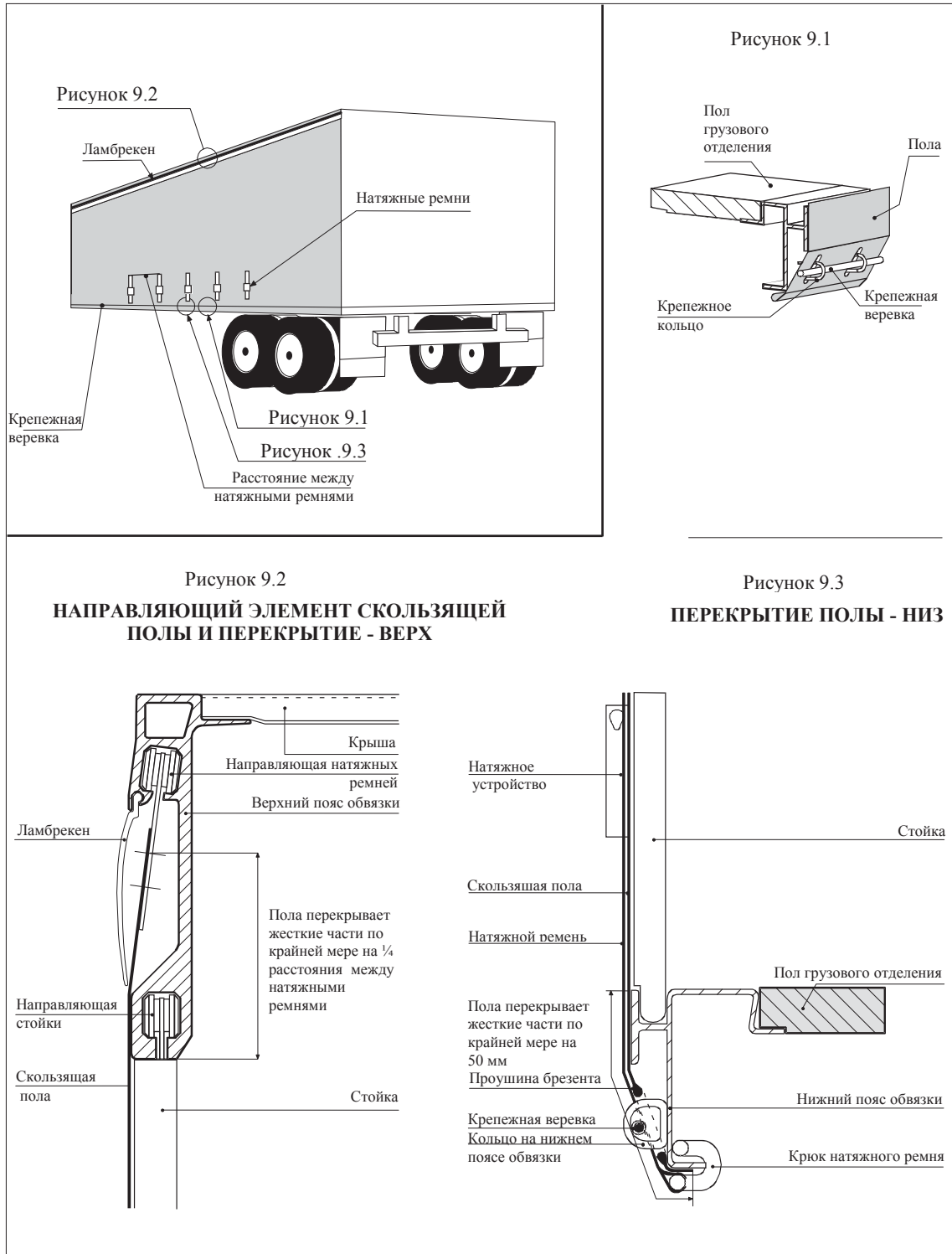
Края брезента должны быть пропущены через открытые желоба на алюминиевом запирающем стержне и проходить по двум параллельным продольным каналам, закрытым в их нижней части. Когда запирающий стержень находится в своем верхнем положении, края брезента соединены.

В верхнем конце окна запирающий стержень фиксируется при помощи заклепок к брезенту (см. рис. № 8.2). Запирающий стержень состоит из двух частей, соединенных при помощи петли на заклепках, которая позволяет сгибать его в целях облегчения установки и снятия. Эта петля должна быть устроена таким образом, чтобы после запираения системы нельзя было вынуть поворотный шкворень (см. рис. № 8.3).

В нижней части запирающего стержня имеется отверстие, через которое проходит кольцо. Это отверстие имеет овальную форму и размер, достаточный для того, чтобы в него проходило кольцо (см. рис. № 8.4). Для закрепления запирающего стержня через это кольцо пропускается крепежная веревка, соответствующая требованиям МДП.

Рисунок 9

ОБРАЗЕЦ КОНСТРУКЦИИ КОНТЕЙНЕРА СО СКОЛЬЗЯЩИМИ ПОЛАМИ



Часть II

ПРОЦЕДУРА ДОПУЩЕНИЯ КОНТЕЙНЕРОВ, ОТВЕЧАЮЩИХ ТЕХНИЧЕСКИМ ТРЕБОВАНИЯМ, ПРЕДУСМОТРЕННЫМ ПРАВИЛАМИ, ПРИВЕДЕННЫМИ В ЧАСТИ I

Общие положения

1. Контейнеры могут быть допущены для перевозки грузов под таможенными печатями и пломбами:
 - a) либо на стадии производства - по типу конструкции (процедура допущения на стадии производства);
 - b) либо на каком-либо последующем этапе - в индивидуальном порядке или определенными партиями контейнеров одного и того же типа (процедура допущения на каком-либо этапе после изготовления).

Общие положения для обеих процедур допущения

2. Компетентный орган, который осуществляет процедуру допущения выдает после допущения предприятию, сделавшему заявку, свидетельство о допущении, действительное, в зависимости от обстоятельств, либо для неограниченного числа контейнеров допущенного типа, либо для определенного числа контейнеров.
3. Прежде чем приступить к перевозке грузов под таможенными печатями и пломбами, владелец свидетельства о допущении должен прикрепить табличку о допущении на допущенный контейнер (допущенные контейнеры).
4. Табличка о допущении должна прочно крепиться на хорошо видимом месте рядом с любой другой табличкой, выдаваемой с официальными целями.

Комментарии к пункту 4

Прикрепление табличек о допущении

*Допускается использование сильного клея для крепления табличек на пластмассовые контейнеры при условии, что таблички о допущении крепятся таким образом, чтобы исключить легкое удаление, и соблюдены требования части II приложения 7 Конвенции.
(TRANS/GE.30/10, пункты 35-36)*

Группирование табличек о допущении

При условии соблюдения требований части II приложения 7 Конвенции допускается использование несущей пластины, на которой размещаются все требуемые таблички о допущении. Таблички крепятся таким образом, чтобы исключить возможность легкого удаления.

*Для облегчения идентификации табличек о допущении перевозчиками допускается использование наклеек рядом с табличками на контейнерах и в дополнение к ним. Однако наклейки ни при каких обстоятельствах не могут заменять таблички о допущении, предусмотренные частью II приложения 7 к Конвенции.
(TRANS/WP.30/133, пункты 18-24; TRANS/WP.30/135, пункты 15-19; TRANS/WP.30/AC.2/27, приложение 3)*

5. Табличка о допущении, соответствующая образцу I, который приводится в добавлении 1 к настоящей части, представляет собой металлическую пластину размером не менее 20 см x 10 см. На ее поверхности должны быть выгравированы резцом, выдавлены рельефом или четко и прочно нанесены любым другим способом, по крайней мере на французском или английском языке, приводимые ниже надписи:

- a) **надпись "Допущен для перевозки под таможенными печатями и пломбами";**
- b) **название страны, где контейнер был допущен, либо полностью, либо в виде отличительного знака, используемого для указания страны регистрации автотранспортных средств в международном автомобильном движении, и номер свидетельства о допущении (цифры, буквы и т.д.), а также год допущения (например, "NL/26/73" означает: "Нидерланды, свидетельство о допущении № 26, выданное в 1973 году");**
- c) **порядковый номер контейнера, присвоенный ему заводом-изготовителем (заводской номер);**

- d) **если контейнер допущен по типу конструкции, на табличке должны быть нанесены также опознавательные цифры или буквы данного типа контейнера.**

Пояснительная записка к пункту 5 d)

Если два крытых брезентом контейнера, допущенных к перевозке под таможенными печатями и пломбами, соединены попарно таким образом, что они образуют один контейнер, покрытый одним брезентом и удовлетворяющий требованиям, предъявляемым при перевозке под таможенными печатями и пломбами, то для такой комбинации контейнеров не требуется отдельного свидетельства о допущении или отдельной таблички о допущении

6. **Если контейнер не отвечает больше техническим требованиям, предписанным процедурой допущения, то, прежде чем использоваться для перевозок под таможенными печатями и пломбами, он должен быть приведен в состояние, послужившим основанием для его допущения, таким образом, чтобы вновь отвечать этим техническим требованиям.**

7. **Если основные характеристики контейнера изменены, допущение этого контейнера теряет силу, и он должен стать предметом нового допущения компетентным органом, прежде чем использоваться для перевозки грузов под таможенными печатями и пломбами.**

Особые положения, касающиеся допущения по типу конструкции на стадии производства

8. **Когда контейнеры одного и того же типа конструкции строятся серийно, завод-изготовитель может обратиться к компетентному органу страны, в котором они производятся, с просьбой об их допущении по типу конструкции.**

Комментарий к пункту 8

Допущение в государстве, отличном от государства производства

*Так как приложение 7, часть II, пункт 8 не допускает какого-либо иного толкования, вопросы относящиеся к процедуре допущения контейнеров в государстве, отличном от государства производства, должны решаться путем применения на практике положений приложения 7, части II, пунктов 15-17, которыми разрешено допущение контейнеров на этапе после их изготовления.
(TRANS/GE.30/43, пункт 27)*

9. Завод-изготовитель должен указать в своей заявке опознавательные цифры и буквы, которые он присваивает типу контейнеров, являющемуся предметом его заявки.
10. К этой заявке должны прилагаться чертежи и подробное описание типа конструкции контейнера, подлежащего допущению.
11. Завод-изготовитель должен письменно обязаться:
- a) представить компетентному органу те из контейнеров данного типа, которые этот орган пожелает осмотреть;
 - b) разрешить компетентному органу осматривать другие экземпляры в любой момент в ходе серийного производства данного типа;
 - c) информировать компетентный орган о любых изменениях в чертежах и описаниях конструкции, какой бы важности они ни были, до того как эти изменения будут произведены;
 - d) на видном месте наносить на контейнеры, кроме знаков, предусмотренных для табличек о допущении, опознавательные цифры и буквы типа конструкции, а также порядковый номер каждого серийно выпускаемого контейнера данного типа (заводской номер);
 - e) вести учет контейнеров, построенных в соответствии с допущенным типом.
12. Компетентный орган указывает в случае необходимости изменения, которые следует внести в предусмотренный тип конструкции для допущения к перевозке.
13. Ни один контейнер не может быть допущен согласно процедуре допущения по типу конструкции, если компетентный орган не пришел к заключению на основании осмотра одного или нескольких построенных по этому типу контейнеров, что контейнеры этого типа отвечают техническим условиям, предусмотренным в части I.
14. После допущения какого-либо типа контейнера предприятию, сделавшему заявку, выдается в единственном экземпляре свидетельство о допущении, соответствующее образцу II, приведенному в добавлении 2 к настоящей части, и действительное для всех контейнеров, которые будут строиться в соответствии со спецификациями допущенного типа. Это свидетельство дает право заводу-изготовителю крепить к каждому серийному контейнеру данного типа табличку о допущении, предусмотренную в пункте 5 настоящей части.

Особые положения, касающиеся допущения на этапе после изготовления

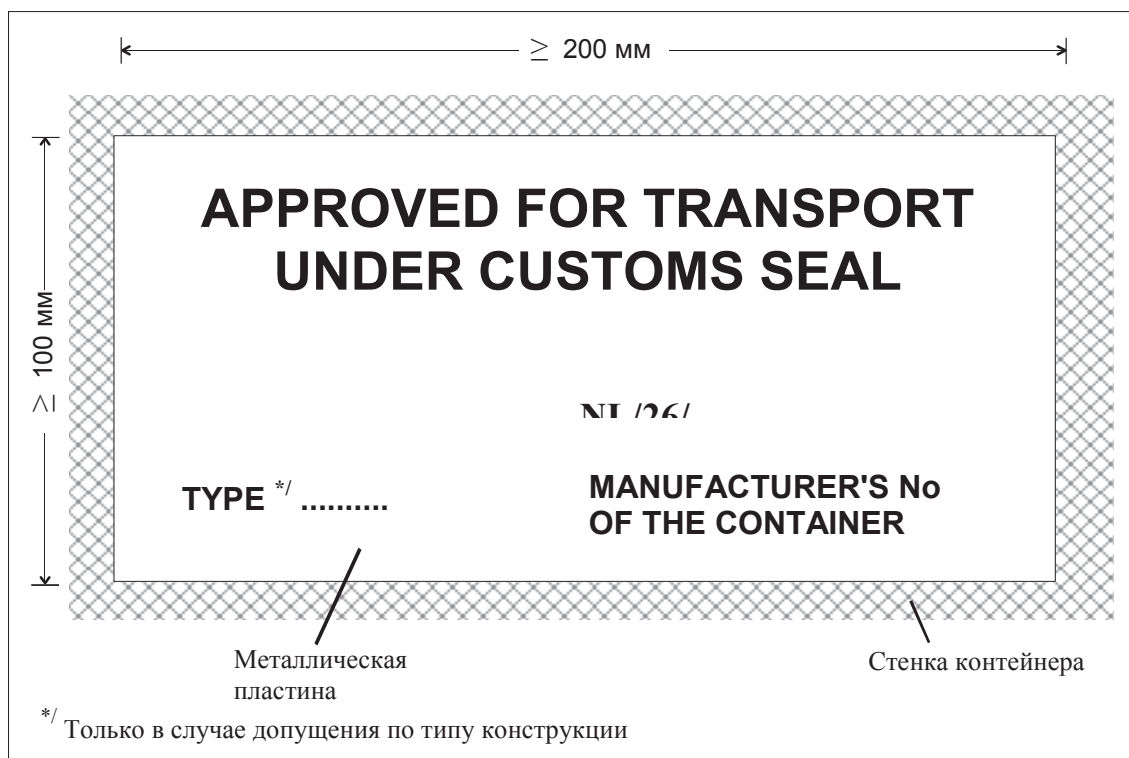
15. Если не было сделано заявки о допущении контейнеров на стадии производства, владелец, предприятие по эксплуатации контейнеров или представитель того или другого могут обратиться с просьбой к компетентному органу, которому они могут представить контейнер или контейнеры, допущение которых испрашивается.

16. Любая заявка о допущении в случае, предусмотренном в пункте 15 настоящей части, должна содержать порядковый номер (заводской номер), наносимый заводом-изготовителем на каждый контейнер.

17. Когда компетентный орган путем осмотра такого числа контейнеров, которое он считает необходимым, удостоверится в том, что этот контейнер или эти контейнеры отвечают техническим условиям, предусмотренным в части I, он выдает свидетельство о допущении, соответствующее образцу III, приведенному в добавлении 3 к настоящей части, и действительное лишь для того числа контейнеров, которые были допущены. Это свидетельство, в котором указаны порядковый номер или порядковые номера, присвоенные заводом-изготовителем контейнеру или контейнерам, к которым оно относится, дает право предприятию, сделавшему заявку, прикреплять на каждый допущенный контейнер табличку о допущении, предусмотренную в пункте 5 настоящей части.

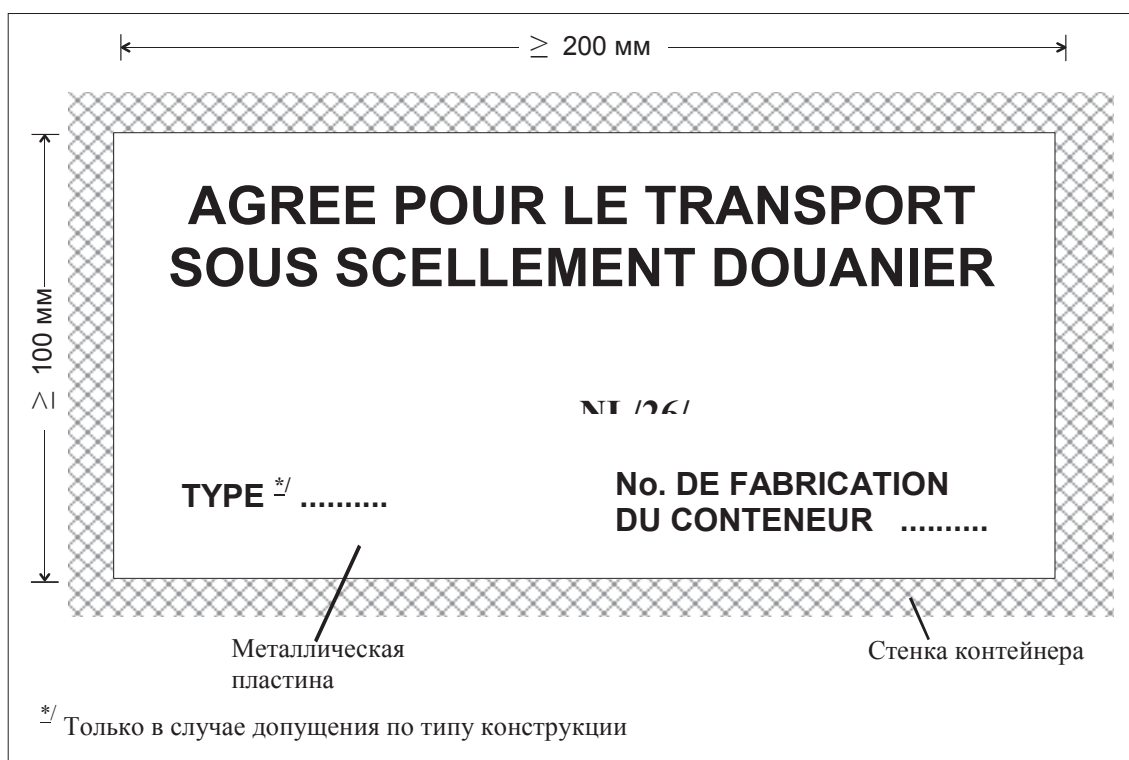
Добавление 1

**Образец I
ТАБЛИЧКА О ДОПУЩЕНИИ
(английский вариант)**



Добавление 1

**Образец I
ТАБЛИЧКА О ДОПУЩЕНИИ
(французский вариант)**



Добавление 2

Образец II

**Таможенная конвенция о международной перевозке грузов с применением книжки МДП,
1975 г.**

Свидетельство о допущении по типу конструкции

1. Номер свидетельства^{*/}
2. Удостоверяется, что описанный ниже тип контейнера допущен к перевозке и что контейнеры, изготовленные согласно этому типу, могут быть допущены к перевозке грузов под таможенными печатями и пломбами.
3. Род контейнера
4. Оознавательные цифры или буквы типа конструкции
5. Оознавательный номер чертежей
6. Оознавательный номер описаний конструкции
7. Вес тары
8. Наружные размеры в см
9. Основные характеристики конструкции (вид материалов, тип конструкции и т.д.)
.....
.....
10. Настоящее свидетельство действительно для всех контейнеров, изготовленных в соответствии с указанными выше чертежами и описаниями конструкции.
11. Выдано,
(название и адрес завода-изготовителя)
которому разрешено прикреплять табличку о допущении на каждом изготовленном им контейнере допущенного типа
.....
(место) (дата)
.....
(подпись и печать учреждения или организации, выдающего(ей) свидетельство)

^{*/} Указать буквы и цифры, которые будут проставляться на табличке о допущении (см. подпункт 5 b) части II приложения 7 к Таможенной конвенции о международной перевозке грузов с применением книжки МДП, 1975 г.)

ВНИМАНИЕ!

(Пункты 6 и 7 части II приложения 7 к Таможенной конвенции о международной перевозке грузов с применением книжки МДП, 1975 г.)

6. Если контейнер не отвечает больше техническим требованиям, предписанным процедурой допущения, то, прежде чем использоваться для перевозок под таможенными печатями и пломбами, он должен быть приведен в состояние, послужившим основанием для его допущения, таким образом, чтобы вновь отвечать этим техническим требованиям.

7. Если основные характеристики контейнера изменены, допущение этого контейнера теряет силу, и он должен стать предметом нового допущения компетентным органом, прежде чем использоваться для перевозки грузов под таможенными печатями и пломбами.

Добавление 3

Образец III

**Таможенная конвенция о международной перевозке грузов с применением книжки МДП,
1975 г.**

**Свидетельство о допущении,
выданное на каком-либо этапе после изготовления**

1. Номер свидетельства^{*/}
2. Удостоверяется, что указанный(ые) ниже контейнер(ы) допущен (ы) к перевозке грузов под таможенными печатями и пломбами.
3. Род контейнера(ов).....
4. Порядковый(ые) номер а), присвоенный(ые)контейнеру заводом – изготовителем
.....
5. Вес тары
6. Наружные размеры в см
7. Основные характеристики конструкции (вид материалов, тип конструкции и т.д.)
.....
.....
8. Выдано,
(название и адрес завода-изготовителя)
которому разрешено прикреплять табличку о допущении на указанном(ых) выше контейнере (ах).
.....
(место) (дата)
.....
(подпись и печать учреждения или организации, выдающего(ей) свидетельство)

^{*/} Указать буквы и цифры, которые будут проставляться на табличке о допущении (см. подпункт 5 b) части II приложения 7 к Таможенной конвенции о международной перевозке грузов с применением книжки МДП, 1975 г.)

см. предупреждение на обороте

ВНИМАНИЕ!

(Пункты 6 и 7 части II приложения 7 к Таможенной конвенции о международной перевозке грузов с применением книжки МДП, 1975 г.)

6. Если контейнер не отвечает больше техническим требованиям, предписанным процедурой допущения, то, прежде чем использоваться для перевозок под таможенными печатями и пломбами, он должен быть приведен в состояние, послужившим основанием для его допущения, таким образом, чтобы вновь отвечать этим техническим требованиям.

7. Если основные характеристики контейнера изменены, допущение этого контейнера теряет силу, и он должен стать предметом нового допущения компетентным органом, прежде чем использоваться для перевозки грузов под таможенными печатями и пломбами.

Часть III**Пояснительные записки****Пояснительные записки**

Пояснительные записки к приложению 2, помещенные в приложении 6 к настоящей Конвенции, применяются с соответствующими изменениями к контейнерам, допущенным к перевозке под таможенными пломбами во исполнение положений настоящей Конвенции.

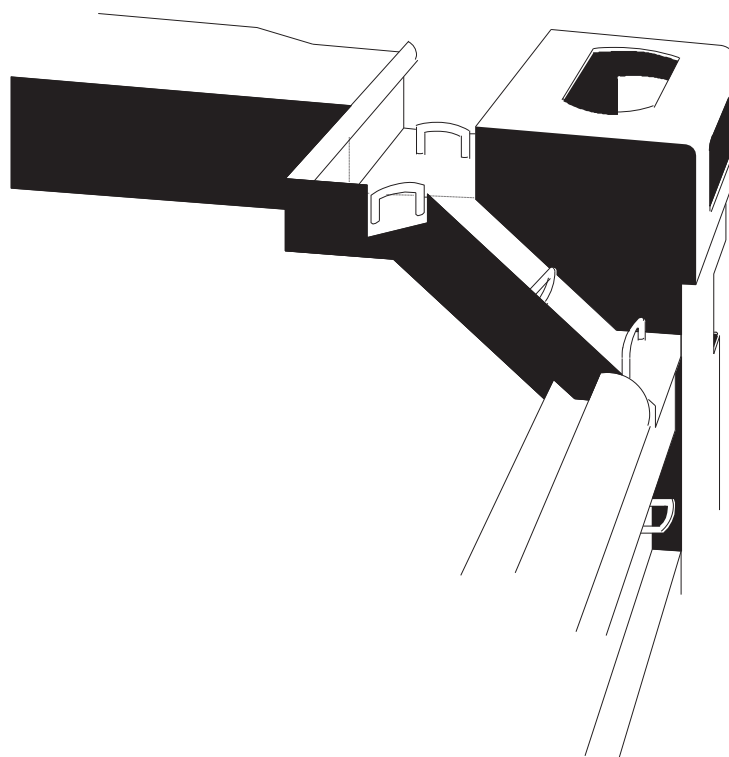
Примечание:

(Пояснительные записки части III помещены вместе с положениями, к которым они относятся. Рисунки, относящиеся к пояснительным запискам, включены в часть III)

УСТРОЙСТВО ДЛЯ КРЕПЛЕНИЯ БРЕЗЕНТА К УГЛОВЫМ ЭЛЕМЕНТАМ КОНТЕЙНЕРА

Устройство, изображенное ниже, отвечает положениям подпункта а) пункта 6 статьи 4 части I

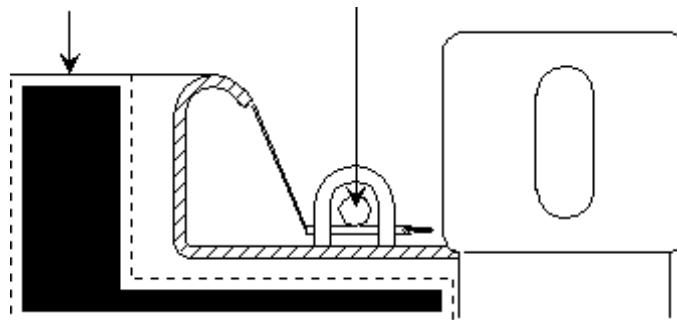
Крепление к угловым стойкам



Крышевой брезент

Трос для крепления брезента

Вид в разрезе



Приложение 8

СОСТАВ, ФУНКЦИИ И ПРАВИЛА ПРОЦЕДУРЫ АДМИНИСТРАТИВНОГО КОМИТЕТА И ИСПОЛНИТЕЛЬНОГО СОВЕТА МДП^{*/}

СОСТАВ, ФУНКЦИИ И ПРАВИЛА ПРОЦЕДУРЫ АДМИНИСТРАТИВНОГО КОМИТЕТА^{*/}

Статья 1

- i) Договаривающиеся стороны являются членами Административного комитета.
- ii) Комитет может разрешить компетентным администрациям государств, упоминаемых в статье 52, пункт 1 настоящей Конвенции, не являющихся Договаривающимися сторонами, или представителям международных организаций присутствовать на сессиях Комитета в качестве наблюдателей при обсуждении интересующих их вопросов.

Статья 1-бис^{*/}

1. Комитет рассматривает любую предложенную поправку к Конвенции в соответствии с пунктами 1 и 2 статьи 59.
2. Комитет следит за применением Конвенции и изучает любые меры, принимаемые Договаривающимися сторонами, объединениями и международными организациями в рамках Конвенции, и проверяет их соответствие ее положениям.
3. Через посредство Исполнительного совета МДП Комитет наблюдает за применением Конвенции на национальном и международном уровнях и содействует ее осуществлению.

Статья 2

Генеральный секретарь Организации Объединенных Наций предоставляет Комитету услуги Секретариата.

Статья 3

Ежегодно на своей первой сессии Комитет избирает Председателя и заместителя председателя.

^{*/} (ECE/TRANS/17/Amend.19, вступила в силу 17 февраля 1999 г.)

Статья 4

Генеральный секретарь Организации Объединенных Наций созывает Комитет под эгидой Европейской экономической комиссии ежегодно, а также по просьбе компетентных администраций не менее пяти государств, являющихся Договаривающимися сторонами.

Статья 5

Предложения ставятся на голосование. Каждое государство, являющееся Договаривающейся стороной, представленное на сессии, имеет один голос. Предложения, не являющиеся предложениями о внесении поправок в настоящую Конвенцию, принимаются большинством голосов присутствующих и голосующих. Поправки к настоящей Конвенции и решения, упомянутые в статьях 59 и 60 настоящей Конвенции, принимаются большинством в две трети присутствующих и голосующих.

Статья 6

Для принятия решения необходим кворум, составляющий не менее одной трети государств, являющихся Договаривающимися сторонами. (ECE/TRANS/17/Amend.16, вступила в силу 25 июня 1994 г.).

Статья 7

Перед закрытием сессии Комитет утверждает свой доклад.

Статья 8

При отсутствии в настоящем приложении надлежащих положений применяются правила процедуры Европейской экономической комиссии, если Комитет не решит иначе.

СОСТАВ, ФУНКЦИИ И ПРАВИЛА ПРОЦЕДУРЫ ИСПОЛНИТЕЛЬНОГО СОВЕТА МДП */

Статья 9 ^{*/}

1. Исполнительный совет МДП, учрежденный Административным комитетом в соответствии со статьей 58-тер, состоит из девяти членов, представляющих разные Договаривающиеся стороны Конвенции. В работе сессий Совета участвует Секретарь МДП.

2. Члены Исполнительного совета МДП избираются Административным комитетом большинством голосов присутствующих и участвующих в голосовании членов. Срок полномочий каждого члена Исполнительного совета МДП составляет два года. Члены Исполнительного совета МДП могут быть переизбраны. Круг ведения Исполнительного совета МДП устанавливается Административным комитетом МДП.

Статья 10 ^{*/}

Исполнительный совет МДП:

- a) наблюдает за применением Конвенции, включая функционирование системы гарантий, и выполняет функции, возложенные на него Конвенцией и Административным комитетом;**
- b) контролирует работу по печатанию и распространению в централизованном порядке книжек МДП среди объединений, которая может выполняться одной из уполномоченных международных организаций, упомянутых в статье 6;**

Пояснительная записка к пункту b) статьи 10

8.10 (b) Соглашение, упомянутое в пояснительной записке к статье 6.2-бис, применяется также в отношении ответственности международной организации, упомянутой в подпункте b) данной статьи, в том случае, если централизованное печатание и распространение книжек МДП осуществляются вышеупомянутой международной организацией.
(ECE/TRANS/17/Amend.27, вступила в силу 12 августа 2006 г.)

- c) координирует обмен оперативной и другой информацией между компетентными органами Договаривающихся сторон и способствует его развитию;**

^{*/} (ECE/TRANS/17/Amend.19, вступила в силу 17 февраля 1999 г.)

- d) координирует обмен информацией между компетентными органами Договаривающихся сторон, объединениями и международными организациями и содействует его развитию;
- e) содействует урегулированию споров между Договаривающимися сторонами, объединениями, страховыми компаниями и международными организациями без ущерба для статьи 57 об урегулировании споров;
- f) оказывает поддержку в подготовке сотрудников таможенных органов и других заинтересованных сторон, имеющих отношение к процедуре МДП;
- g) ведет в целях распространения среди Договаривающихся сторон централизованную регистрацию предоставляемой международными организациями, упомянутыми в статье 6, информации о всех предписанных правилах и процедурах, регламентирующих выдачу книжек МДП объединениями, в той мере, в какой они относятся к минимальным условиям и требованиям, изложенным в приложении 9;
- h) осуществляет контроль за ценами на книжки МДП.

Статья 11 ^{*/}

1. Сессия Совета созывается Секретарем МДП по просьбе Административного комитета или по меньшей мере трех членов Совета.
2. Совет стремится к принятию решений на основе консенсуса. Если консенсуса достичь невозможно, они выносятся на голосование и принимаются большинством голосов присутствующих и участвующих в голосовании членов. Для целей принятия решений требуется кворум из пяти членов. Секретарь МДП права голоса не имеет.
3. Совет избирает Председателя и принимает собственные правила процедуры.
4. Совет отчитывается о своей деятельности, включая представление проверенных финансовых отчетов, перед Административным комитетом не реже одного раза в год или по просьбе Административного комитета. Совет будет представлен в Административном комитете своим Председателем.

^{*/} (ECE/TRANS/17/Amend.19, вступила в силу 17 февраля 1999 г.)

5. Совет рассматривает любую информацию и запросы, направляемые ему Административным комитетом, Договаривающимися сторонами, Секретарем МДП, национальными объединениями и международными организациями, упомянутыми в статье 6 Конвенции. Эти международные организации имеют право присутствовать на сессиях Исполнительного совета МДП в качестве наблюдателей, если его Председатель не примет иного решения. При необходимости, по приглашению Председателя на сессиях Совета может присутствовать на правах наблюдателя любая другая организация.

Статья 12^{*/}

Секретарем МДП является один из сотрудников секретариата Европейской экономической комиссии, который исполняет решения Исполнительного совета МДП в рамках круга ведения Совета. Секретарю МДП будет оказывать помощь секретариат МДП, численность которого определяется Административным комитетом МДП.

Статья 13^{*/}

1. Деятельность членов Исполнительного совета МДП и секретариата МДП финансируется до тех пор, пока не будут изысканы альтернативные источники финансирования, посредством суммы с каждой книжки МДП, выдаваемой международной организацией, упомянутой в статье 6. Эта сумма утверждается Административным комитетом МДП.
(ECE/TRANS/17/Amend.28, вступила в силу 1 января 2009 г.)

Пояснительная записка к пункту 1 статьи 13^{*/}

8.13.1-1 Условия финансирования

По истечении первоначального двухлетнего периода Договаривающиеся стороны Конвенции предусматривают, что деятельность Исполнительного совета МДП и секретариата МДП будет финансироваться по линии регулярного бюджета Организации Объединенных Наций. Это не исключает возможности продления применения первоначальных условий финансирования, если не будет обеспечено финансирование за счет Организации Объединенных Наций или из других источников.

^{*/}(ECE/TRANS/17/Amend.19, вступила в силу 17 февраля 1999 г.)

8.13.1-2 Деятельность членов Исполнительного совета МДП

Деятельность членов Исполнительного совета МДП будет финансироваться правительствами их соответствующих стран.

8.13.1-3 Сумма

Сумма, упомянутая в пункте 1, основывается на а) бюджете и смете расходов Исполнительного совета МДП и секретариата МДП, утверждаемых Административным комитетом МДП, и б) прогнозе международной организации о количестве книжек МДП, которые будут выданы.

(ECE/TRANS/17/Amend.28, вступила в силу 1 января 2009 г.)

2. Процедура осуществления финансирования деятельности Исполнительного совета МДП и секретариата МДП утверждается Административным комитетом МДП^{*/}.

(ECE/TRANS/17/Amend.28, вступила в силу 1 января 2009 г.)

Пояснительная записка к пункту 2 статьи 13

8.13.2 После консультаций с международной организацией, упомянутой в статье 6, процедура, упомянутая в пункте 2, должна быть отражена в Соглашении между ЕЭК ООН, уполномоченной оговаривающимися сторонами и действующей от их имени, и международной организацией, упомянутой в статье 6. Соглашение утверждается Административным комитетом МДП.

(ECE/TRANS/17/Amend.28, вступила в силу 1 января 2009 г.)

^{*/} Более подробно процедура изложена в документе ECE/TRANS/WP.30/AC.2/89, пункт 38 и приложение II.

Приложение 9^{*/}**ДОСТУП К ПРОЦЕДУРЕ МДП****Часть I****РАЗРЕШЕНИЕ ДЛЯ ОБЪЕДИНЕНИЙ ВЫДАВАТЬ КНИЖКИ МДП И
ДЕЙСТВОВАТЬ В КАЧЕСТВЕ ГАРАНТА****Условия и требования**

1. Условия и требования, которые должны соблюдаться объединениями для получения разрешения Договаривающихся сторон выдавать книжки МДП и выступать в качестве гаранта в соответствии со статьей 6 Конвенции, включают:

а) Доказательства, подтверждающие факт существования в течение по крайней мере одного года в качестве объединения, зарегистрированного в той Договаривающей стороне, где выдано разрешение.

Пояснительная записка к пункту 1 а)^{*/}

9.I.1.a) Исключена
(ECE/TRANS/17/Amend.29, вступила в силу 1 января 2012 г.)

б) Доказательства, подтверждающие устойчивое финансовое положение и наличие организационных возможностей для выполнения обязательств объединения по Конвенции.

с) Отсутствие серьезных или неоднократных нарушений таможенных правил или налогового законодательства.

^{*/}(ECE/TRANS/17/Amend.19, вступила в силу 17 февраля 1999 г., ECE/TRANS/17/Amend.29, вступила в силу 1 января 2012 г.)

d) Заключение письменного соглашения или любого другого правового документа между объединением и компетентными органами Договаривающейся стороны, в которой оно учреждено, включая принятие объединением своих обязанностей, изложенных в пункте 3.

2. Заверенная копия письменного соглашения или любого другого правового документа, упомянутого в пункте 1 d), включая при необходимости заверенный текст его перевода на английский, русский или французский языки, сдается на хранение в Исполнительный совет МДП. Любые изменения этого письменного соглашения или любого другого правового документа незамедлительно доводятся до сведения Исполнительного совета МДП.

3. Обязанности объединения:

- i) соблюдение обязательств, предусмотренных статьями 8 Конвенции;
- ii) признание определяемого Договаривающимися сторонами максимального размера суммы, которая может быть истребована по одной книжке МДП от объединения в соответствии с пунктом 3 статьи 8 Конвенции;
- iii) постоянная, и в частности до запроса разрешения на доступ лиц к процедуре МДП, проверка соблюдения такими лицами минимальных условий и требований, изложенных в части II настоящего приложения;
- iv) обеспечение своих гарантий в полном объеме ответственности, взятой им на себя в стране, в которой оно учреждено, в связи с операциями с применением книжек МДП, выданных им самим и зарубежными объединениями, входящими в ту же международную организацию, в состав которой входит оно само;
- v) обеспечение покрытия своей ответственности к удовлетворению компетентных органов Договаривающейся стороны, в которой оно учреждено, в страховой компании, пуле страховщиков или финансовом учреждении. Договор(ы) страхования или финансовой гарантии полностью покрывает (покрывают) его ответственность в связи с операциями с применением книжек МДП, выданных им самим и зарубежными объединениями, входящими в ту же международную организацию, в состав которой входит оно само.

Срок уведомления о прекращении действия договора (договоров) страхования или финансовой гарантии должен быть не меньше срока уведомления о прекращении действия письменного

соглашения или любого другого правового документа, упомянутого в пункте 1 d). Заверенная копия договора (договоров) страхования или финансовой гарантии, а также все последующие изменения к нему (ним) сдаются на хранение в Исполнительный совет МДП, включая, при необходимости, заверенный текст перевода на английский, русский или французский языки.

Комментарий к пункту 1 f) v)

Исключен

(ECE/TRANS/W.30/2010/3/Rev.1; ECE/TRANS/WP.30/AC.2/2010/4/Rev.1 и ECE/TRANS/WP.30/AC.2/105, пункт 32)

- vi) ежегодно, по состоянию на 1 марта, информировать Исполнительный совет МДП о цене на каждый тип выдаваемых книжек МДП;
- vii) предоставление компетентным органам возможности проверять всю отчетную документацию и счета, связанные с применением процедуры МДП;
- viii) признание процедуры эффективного урегулирования споров, возникающих в случае использования книжек МДП противозаконным или обманным образом, по возможности без обращения в суды;
- ix) строгое соблюдение постановлений компетентных органов Договаривающейся стороны, в которой оно учреждено, в отношении изъятия или отзыва разрешения в соответствии со статьей 6 Конвенции и частью II настоящего приложения либо лишения права лиц в соответствии со статьей 38 Конвенции;
- x) выражение свое согласие на добросовестное осуществление всех постановлений, принимаемых Административным комитетом МДП и Исполнительным советом МДП, в той мере, в какой они признаются компетентными органами Договаривающейся стороны, в которой учреждено данное объединение.

4. Когда в соответствии с процедурой, предусмотренной в статье 11, гарантийному объединению предлагается уплатить суммы, упомянутые в пунктах 1 и 2 статьи 8, оно должно в соответствии с письменным соглашением, упомянутым в пояснительной записке 0.6.2-бис-1 к пункту 2-бис статьи 6, проинформировать международную организацию о получении требования.

- 5. Договаривающаяся сторона, в которой учреждено данное объединение, отзывает у него разрешение выдавать книжки МДП и действовать в качестве гаранта в случае несоблюдения этих условий и требований. Если Договаривающаяся сторона решает отозвать разрешение, то данное решение вступает в силу не ранее, чем по истечении трех (3) месяцев с даты отзыва.**
- 6. Разрешение, выданное тому или иному объединению в соответствии с вышеизложенными условиями, не затрагивает ответственность и обязательства данного объединения на основании Конвенции.**
- 7. Условия и требования, изложенные выше, не затрагивают дополнительные условия и требования, которые Договаривающиеся стороны, возможно, пожелают установить.**

Часть II

РАЗРЕШЕНИЕ ДЛЯ ФИЗИЧЕСКИХ И ЮРИДИЧЕСКИХ ЛИЦ ПОЛЬЗОВАТЬСЯ КНИЖКАМИ МДП

Минимальные условия и требования

- 1. Минимальные условия и требования, которые должны соблюдаться лицами, желающими получить доступ к процедуре МДП, включают:**
 - a) Доказательства, подтверждающие наличие опыта или, по крайней мере, возможностей заниматься регулярными международными перевозками (владелец лицензии на осуществление международных перевозок и т.д.).**
 - b) Устойчивое финансовое положение.**
 - c) Доказательства, подтверждающие наличие знаний в области применения Конвенции МДП.**
 - d) Отсутствие серьезных или неоднократных нарушений таможенных правил или налогового законодательства.**
 - e) Положение в письменной декларации об обязательствах перед объединением предусматривающее, что данное лицо**
 - i) будет соблюдать все таможенные формальности, требуемые в соответствии с Конвенцией, в таможенных местах отправления, промежуточных таможенных и таможенных местах назначения;**
 - ii) будет уплачивать причитающиеся суммы, упомянутые в пунктах 1 и 2 статьи 8 Конвенции, если этого потребуют компетентные органы в соответствии с пунктом 2 статьи 11 Конвенции; (ECE/TRANS/17/Amend.30, вступила в силу 13 сентября 2012 г.)**
 - iii) будет разрешать объединениям - в пределах, допускаемых национальным законодательством, - проверять информацию о вышеупомянутых минимальных условиях и требованиях.**
- 2. Дополнительные и более ограничительные условия и требования для доступа к процедуре МДП могут быть введены компетентными органами Договаривающихся сторон и самими объединениями, если только компетентные органы не примут иного решения.**

Процедура

3. Договаривающиеся стороны в соответствии с национальным законодательством определяют порядок, который должен соблюдаться для получения доступа к процедуре МДП на основе минимальных условий и требований, изложенных в пунктах 1 и 2.

Пояснительная записка к пункту 3

9.П.3 Комитет по выдаче разрешений

Рекомендуется учреждать национальные комитеты по выдаче разрешений в составе представителей компетентных органов, национальных объединений и других заинтересованных организаций. (ECE/TRANS/17/Amend.19, вступила в силу 17 февраля 1999 г.)

4. Компетентные органы в течение одной недели начиная с даты выдачи разрешения или отмены разрешения использовать книжки МДП направляют подробные сведения о каждом лице Исполнительному совету МДП в соответствии с образцом прилагаемого разрешения (ТБР).

5. Объединение ежегодно передает обновленный по состоянию на 31 декабря перечень всех лиц, которые получили разрешение, а также лиц, у которых разрешения были изъяты. Этот перечень передается компетентным органам в течение одной недели после 31 декабря. Компетентные органы направляют копию этого перечня Исполнительному совету МДП.

6. Разрешение на доступ к процедуре МДП само по себе не означает права на получение книжек МДП от объединений.

7. Разрешение для того или иного лица использовать книжки МДП в соответствии с изложенными выше минимальными условиями и требованиями не затрагивает ответственность и обязательства этого лица по Конвенции.

Комментарии к части II (Процедура)

Сотрудничество между компетентными органами

В отношении допуска лица к использованию книжечек МДП в соответствии с частью II приложения 9 к Конвенции компетентные органы Договаривающейся стороны, где данное лицо имеет постоянное местопребывание или учреждено, должны учитывать любую информацию, переданную другой Договаривающейся стороной в соответствии с пунктом 2 статьи 38 относительно серьезных или неоднократных нарушений таможенного законодательства, совершенных этим лицом. Таким образом, для обеспечения эффективного рассмотрения дела Договаривающейся стороной, где данное лицо имеет постоянное местопребывание или учреждено, в таком уведомлении должно содержаться как можно больше подробных сведений.

(TRANS/WP.30/196, пункт 76; TRANS/WP.30/200, пункт 68)

Исключение национального перевозчика из режима МДП

Для исключения из режима МДП национального перевозчика, виновного в серьезном нарушении таможенных правил, совершенном на территории страны, где он имеет постоянное местопребывание или учрежден, таможенным органам рекомендуется использовать также положения пункта 4 статьи 6 и пункта 1 d) части II приложения 9, а не только положения пункта 1 статьи 38.

(TRANS/WP.30/196, пункт 77; TRANS/WP.30/200, пункт 68)

ТИПОВОЙ БЛАНК ВЫДАЧИ РАЗРЕШЕНИЯ (ТБР)

Страна:

Название объединения:

Компетентный орган:

Заполняется национальными объединениями и/или компетентными органами								
Идентификационный номер	Фамилия лица/(лиц) наименования предприятия	Адрес предприятия	Контактный пункт и номер для контакта (тел., факс и электронная почта)	Регистрационный номер предприятия или лицензии и т.д.*/	Прежний случай изъятия разрешения**/	Дата выдачи разрешения**/	Дата изъятия разрешения**/	Печать/подпись
...								
...								
...								

*/ Если имеется.

**/ В соответствующих случаях.

В отношении каждого лица, для которого уполномоченное объединение испрашивает разрешение, компетентным органам должна быть представлена, по крайней мере, следующая информация:

- **индивидуальный идентификационный номер (ИН), присвоенный лицу гарантийным объединением (в сотрудничестве с международной организацией, в состав которой оно входит) в соответствии с согласованным форматом. Формат идентификационного номера определяется Административным комитетом; (ECE/TRANS/17/Amend.26, вступила в силу 1 апреля 2006 г.)**
- **фамилия (фамилии) и адрес (адреса) лица (лиц) или наименование (наименования) и адрес (адреса) предприятия (в случае объединения предприятий - также фамилии и имена ответственных руководителей);**
- **контактный пункт (физическое лицо, уполномоченное предоставлять информацию об операции МДП таможенным органам и объединениям с указанием полных номеров телефона, факса и электронной почты);**
- **коммерческий регистрационный номер или номер лицензии на международную перевозку или другая информация (если таковые имеются);**

- (в соответствующих случаях) прежний случай (случаи) изъятия разрешения с указанием дат, продолжительности и характера изъятия разрешения.

Комментарии к типовому бланку выдачи разрешения (ТБР)

Формат индивидуального идентификационного номера (ИН)

Административный комитет установил следующий формат идентификационного номера для держателей книжки МДП, являющихся лицами, уполномоченными использовать книжки МДП в соответствии с частью II приложения 9 к Конвенции МДП:

"AAA/BBB/XX...X",

где "AAA" - это трехбуквенный код страны, в которой лицо получило допуск на использование книжек МДП, в соответствии с системой классификации Международной организации по стандартизации (ИСО). Полный перечень кодов стран, являющихся Договаривающимися сторонами Конвенции МДП, регулярно публикуется в качестве приложения к повесткам дня и официальным докладам Административного комитета,

"BBB" - это трехзначный код национального объединения, через которое держатель книжки МДП получил допуск, согласно системе классификации, установленной соответствующей международной организацией, членом которой данное объединение является, и позволяющей однозначно идентифицировать каждое национальное объединение. Полный перечень кодов, присвоенных национальным объединениям, регулярно публикуется в качестве приложения к повесткам дня и официальным докладам Административного комитета,

"XX...X"- это порядковые номера (максимум десять цифр), идентифицирующие лицо, уполномоченное использовать книжки МДП в соответствии с частью II приложения 9 к Конвенции МДП. После присвоения идентификационного номера он не может использоваться снова, даже если лицо, которому он был присвоен, перестало быть держателем книжек МДП.

(TRANS/WP.30/218, пункт 36 и приложение 2;

TRANS/WP.30/AC.2/77, пункт 51 и приложение 3)

Часть III**ПРЕДОСТАВЛЕНИЕ МЕЖДУНАРОДНОЙ ОРГАНИЗАЦИИ, УПОМЯНУТОЙ
В СТАТЬЕ 6, РАЗРЕШЕНИЯ НА ТО, ЧТОБЫ ОТВЕЧАТЬ ЗА
ЭФФЕКТИВНУЮ ОРГАНИЗАЦИЮ И ФУНКЦИОНИРОВАНИЕ
МЕЖДУНАРОДНОЙ СИСТЕМЫ ГАРАНТИЙ, А ТАКЖЕ ПЕЧАТАТЬ И
РАСПРОСТРАНЯТЬ КНИЖКИ МДП****Условия и требования**

1. Для получения от Административного комитета разрешения согласно статье 6.2-бис Конвенции на то, чтобы отвечать за эффективную организацию и функционирование международной системы гарантий, а также печатать и распространять книжки МДП, международная организация должна соответствовать следующим условиям и требованиям:

- a) доказательство профессиональной компетентности и устойчивого финансового положения для эффективной организации и функционирования международной системы гарантий и организационных возможностей для выполнения своих обязательств по Конвенции посредством ежегодного представления консолидированных финансовых отчетов, должным образом проверенных международно признанными независимыми аудиторами;
- b) отсутствие серьезных или неоднократных нарушений таможенных правил или налогового законодательства.

2. В соответствии с разрешением международная организация:

- a) предоставляет Договаривающимся сторонам Конвенции МДП через входящие в состав международной организации национальные объединения заверенные копии всеобъемлющего договора страхования и доказательство страхового покрытия;
- b) предоставляет компетентным органам Конвенции МДП информацию о предписанных правилах и процедурах выдачи книжек МДП национальными объединениями;
- c) предоставляет компетентным органам Конвенции МДП на ежегодной основе данные о предъявленных, неурегулированных, оплаченных или урегулированных без уплаты претензиях;
- d) предоставляет компетентным органам Конвенции МДП всю информацию в полном объеме о функционировании системы МДП, в частности и помимо прочего, своевременную и хорошо обоснованную

- информацию о тенденциях, касающихся числа непрекращенных операций МДП, предъявленных, неурегулированных, оплаченных или урегулированных без уплаты претензий, которые могут стать причиной возникновения проблем в отношении надлежащего функционирования системы МДП или которые могут привести к трудностям для непрерывного функционирования ее международной системы гарантий;**
- e) предоставляет компетентным органам Конвенции МДП статистические данные о количестве книжек МДП, выданных каждой Договаривающейся стороне, с разбивкой по типу;**
 - f) предоставляет Исполнительному совету МДП подробную информацию о цене, взимаемой международной организацией за каждый тип выдаваемых ею книжек МДП;**
 - g) принимает все возможные меры с целью уменьшения опасности подделки книжек МДП;**
 - h) принимает надлежащие корректирующие меры в случае обнаружения нарушений или недостатков, связанных с книжкой МДП, и информирует об этом Исполнительный совет МДП;**
 - j) в полной мере участвует в урегулировании споров в тех случаях, когда запрашивается содействие Исполнительного совета МДП;**
 - k) обеспечивает, чтобы любая проблема, связанная с мошеннической деятельностью или другими трудностями в отношении применения Конвенции МДП, незамедлительно доводилась до сведения Исполнительного совета МДП;**
 - l) управляет системой контроля за книжками МДП, предусмотренной в приложении 10 к Конвенции, совместно с национальными гарантийными объединениями, входящими в состав международной организации, и таможенными администрациями и информирует Договаривающиеся стороны и компетентные органы Конвенции о проблемах, возникающих в рамках этой системы;**
 - m) предоставляет компетентным органам Конвенции МДП статистическую информацию и данные о деятельности Договаривающихся сторон в связи с системой контроля, предусмотренной в приложении 10;**
 - n) заключает, не менее чем за два месяца до предварительной даты вступления в силу или продления разрешения, предоставленного в соответствии со статьей 6.2-бис Конвенции, письменное соглашение между организацией и секретариатом Европейской экономической комиссии**

Организации Объединенных Наций, уполномоченным Административным комитетом и действующим от его имени, включая признание международной организацией своих обязанностей, изложенных в данном пункте.

3. В том случае, когда международная организация информируется гарантийным объединением относительно требования об уплате соответствующих сумм, она должна в течение трехмесячного (3) периода проинформировать гарантийное объединение о своей позиции в отношении данного требования.

4. Любая информация, получаемая прямым или косвенным путем международной организацией в рамках Конвенции и которая по своему характеру является конфиденциальной либо предоставляется на конфиденциальной основе, подпадает под обязательство о неразглашении профессиональной тайны и не подлежит использованию или обработке в коммерческих или любых иных целях, за исключением той, для которой эта информация была предоставлена, либо разглашению любой третьей стороной без прямого на то разрешения лица или органа, предоставившего ее. Тем не менее такая информация может передаваться без разрешения компетентным органам Договаривающихся сторон настоящей Конвенции в тех случаях, когда соответствующие полномочия или обязательства установлены положениями национального или международного права, либо в связи с судопроизводством. Разглашение или передача информации производится в строгом соответствии с действующими положениями о защите информации.

5. Административный комитет имеет право отозвать разрешение, предоставленное в соответствии со статьей 6.2-бис Конвенции, в случае нарушения этих условий и требований. Если Административный комитет решает отозвать разрешение, то данное решение вступает в силу не ранее, чем по истечении шести (6) месяцев с даты отзыва.

6. Разрешение международной организации, предоставляемое в соответствии с изложенными выше условиями, выдается без ущерба для ответственности и обязанностей данной организации по Конвенции.
(ECE/TRANS/17/Amend.31, вступила в силу 10 октября 2013 г.)

Приложение 10 ^{*/}**ИНФОРМАЦИЯ, ПОДЛЕЖАЩАЯ ПРЕДОСТАВЛЕНИЮ
ДОГОВАРИВАЮЩИМИСЯ СТОРОНАМИ УПОЛНОМОЧЕННЫМ
ОБЪЕДИНЕНИЯМ (В СООТВЕТСТВИИ СО СТАТЬЕЙ 42-тер) И
МЕЖДУНАРОДНОЙ ОРГАНИЗАЦИИ (В СООТВЕТСТВИИ
СО СТАТЬЕЙ 6.2-бис)**

В силу пункта 1 статьи 6 и пункта 1 f) iii) части I приложения 9 к настоящей Конвенции уполномоченные объединения должны взять на себя обязательство постоянно проверять соблюдение лицами, получившими допуск к процедуре МДП, минимальных условий и требований, изложенных в части II приложения 9 к Конвенции.

От имени своих объединений-членов и в порядке соблюдения своих обязательств в качестве международной организации, уполномоченной на основании пункта 2-бис статьи 6, международная организация создает систему контроля за использованием книжек МДП для хранения данных, передаваемых таможенными органами и доступных для объединений и таможенных администраций, о прекращении операций МДП в таможенных местах назначения. Для того чтобы дать объединениям возможность эффективно выполнять свои обязательства, Договаривающиеся стороны передают информацию в систему контроля в соответствии со следующей процедурой:

- (1) таможенные органы передают международной организации или национальным гарантийным объединениям, по возможности через центральные или региональные отделы, при помощи самых быстрых из имеющихся в наличии средств связи (факса, электронной почты и т.п.) и, по возможности, на ежедневной основе по крайней мере следующую информацию по стандартной форме в отношении всех книжек МДП, предъявляемых в таможенных местах назначения, определенных в статье 1 (1) Конвенции:
 - a) номер книжки МДП,
 - b) дату и номер записи в журнале регистрации таможи,
 - c) название или номер таможи места назначения,
 - d) дату и номер, указанные в свидетельстве о прекращении операции МДП (графы 24-28 отрывного листка № 2) в таможенном месте

^{*/} (ECE/TRANS/17/Amend.27, вступила в силу 12 августа 2006 г.)

назначения (если они отличаются от данных, приведенных в пункте b)),

- e) частичное или окончательное прекращение операции МДП,
- f) без ущерба для статей 8 и 11 Конвенции - прекращение операции МДП в таможенном месте назначения удостоверено с оговоркой или без оговорки,
- g) прочую информацию или документацию (необязательно),
- h) номер страницы.

(2) национальные объединения или международная организация могут направлять таможенным органам типовой бланк для сверки данных (ТБС), приведенный в добавлении:

- a) в случае расхождений между переданными данными и данными, указанными на корешках в использованной книжке МДП, или
- b) в том случае, если данные не были переданы, но использованная книжка МДП была возвращена национальному объединению.

Таможенные органы должны давать ответ на запросы по сверке данных посредством как можно более оперативного возвращения надлежащим образом заполненного ТБС;

(3) таможенные органы и национальные гарантийные объединения в соответствии с национальным законодательством заключают соглашение, охватывающее вышеупомянутый обмен данными;

(4) международная организация предоставляет таможенным органам доступ к базе данных по закрытым книжкам МДП и к базе данных по недействительным книжкам МДП.

Добавление

Типовой бланк для сверки данных (ТБС)							
Заполняется инициатором запроса о сверке данных							
Место назначения:							
Региональная таможня (необязательно):				Таможня места назначения:			
Наименование:				Наименование:			
Получено:				Получено:			
Дата:				Дата:			
Печать				Печать			
Данные, подлежащие подтверждению							
Источник данных: <input type="checkbox"/> Книжка МДП <input type="checkbox"/> Данные системы							
Номер книжки МДП	Наименование или код таможни места назначения ^{*/}	Номер, указанный в свидетельстве о прекращении операции МДП (графы 24-28 отрывного листа № 2) в таможне места назначения ^{*/}	Дата, указанная в свидетельстве о прекращении операции МДП в таможне места назначения ^{*/}	Номер страницы отрывного листа	Частичное/окончательное прекращение операции МДП	Прекращение операции МДП в таможне места назначения удостоверено с оговоркой или без оговорки	Количество грузовых мест (необязательно)
Приложения: <input type="checkbox"/> Копия корешков книжки МДП <input type="checkbox"/> Прочее: _____							
Ответ таможни места назначения							
<input type="checkbox"/> Подтверждение <input type="checkbox"/> Исправления <input type="checkbox"/> Не обнаружено данных (просьба указать исправления ниже) о прекращении операции МДП							
Номер книжки МДП	Наименование или код таможни места назначения ^{*/}	Номер, указанный в свидетельстве о прекращении операции МДП (графы 24-28 отрывного листа № 2) в таможне места назначения ^{*/}	Дата, указанная в свидетельстве о прекращении операции МДП в таможне места назначения ^{*/}	Номер страницы отрывного листа	Частичное/окончательное прекращение операции МДП	Прекращение операции МДП в таможне места назначения удостоверено с оговоркой или без оговорки	Количество грузовых мест (необязательно)
Замечания:							
Дата:				Печать и подпись таможни места назначения:			
Центральный таможенный орган (необязательно)							
Замечания:							
Дата:				Печать и/или подпись:			

^{*/} Просьба иметь в виду, что указанные данные относятся к таможне места назначения, где прекращается операция МДП.