

Une nouvelle espèce minérale : la curiénite. Étude de la série francevillite-curiénite

PAR FABIEN CESBRON (1),

Laboratoire de Minéralogie-Cristallographie de la Faculté des sciences de Paris, associé au C. N. R. S.

ET NOËL MORIN,

Compagnie des Mines d'uranium de Franceville et C. E. A.

Résumé. — La curiénite $\text{Pb}(\text{UO}_2)_2(\text{VO}_4)_2 \cdot 5\text{H}_2\text{O}$ a été trouvée dans les grès minéralisés du gisement d'uranium et de vanadium de Mounana, Gabon. Orthorhombique avec $a = 10,40$, $b = 8,45$, $c = 16,34$ et $Z = 4$; groupe spatial : *Pcan*. Les raies principales du diagramme de poudre indexé sont : 8,19 (FF), 5,13 (F), 4,22 (F), 4,10 (FF), 3,226 (mfF), 3,005 (FFF), 2,116 (mF).

La curiénite se présente sous forme d'une poudre microcristalline jaune de densité égale à 4,88. Les indices sont supérieurs à 2; $2V = -66^\circ$. L'analyse chimique donne $\text{UO}_3 : 53,40$; $\text{V}_2\text{O}_5 : 17,32$; $\text{PbO} : 20,09$; $\text{BaO} : 0,84$; $\text{H}_2\text{O} : 8,30$; total : 99,95. La synthèse a été obtenue facilement dans un tube scellé porté à 180°C par action de V_2O_5 sur une solution de nitrate d'uranyle et de nitrate de plomb. Les courbes d'ATD des produits naturels et synthétiques montrent trois pics endothermiques à 190, 710, et 910°C .

Des comparaisons sont établies avec une francevillite $(\text{Ba}, \text{Pb})(\text{UO}_2)_2(\text{VO}_4)_2 \cdot 5\text{H}_2\text{O}$ du même gisement et dont les propriétés ont été redéterminées.

Ce minéral est nommé en l'honneur du professeur Hubert Curien et conservé au Laboratoire de Minéralogie-Cristallographie de la Faculté des sciences de Paris.

Abstract. — Curienite $\text{Pb}(\text{UO}_2)_2(\text{VO}_4)_2 \cdot 5\text{H}_2\text{O}$ was found in mineralized sandstones of the uranium-vanadium mine of Mounana, Gabon. Crystals are orthorhombic, space group *Pcan*, $a = 10.40$, $b = 8.45$, $c = 16.34 \text{ \AA}$ and $Z = 4$. The strongest lines of the X-ray powder diagram are 8.19 (vs), 5.13 (s), 4.22 (s), 4.10 (vs), 3.226 (ms), 3.005 (vvs), 2.116 (ms).

Curienite occurs as a yellow microcrystalline powder on francevillite crystals. $S. G. 4.88$, the refractive indices are higher than 2, $2V = -66^\circ$. Analysis gave $\text{UO}_3 53.40$, $\text{V}_2\text{O}_5 17.32$, $\text{PbO} 20.09$, $\text{BaO} 0.84$, $\text{H}_2\text{O} 8.30$, sum 99.95 % : it is the Pb analogue of francevillite. Synthesis is readily obtained by mixing solutions containing V_2O_5 , uranyl nitrate and lead nitrate and then heating the product in a sealed tube at 180°C . DTA curves show endothermic breaks at 190°, 710° and 910°C .

Comparisons are established with francevillite from the same mine, the properties of which were redetermined.

The name is for Professor Hubert Curien; type material is preserved at the Laboratoire de Minéralogie-Cristallographie, Faculté des Sciences, Paris.

INTRODUCTION.

La francevillite $(\text{Ba}, \text{Pb})(\text{UO}_2)_2(\text{VO}_4)_2 \cdot 5\text{H}_2\text{O}$ avec $\text{BaO}/\text{PbO} = 2/1$ et décrite par Branche *et al.* (1957) a été trouvée dans le gisement d'ura-

nium et de vanadium de Mounana, Gabon. Dans cette même note, les auteurs signalent la présence d'une francevillite exempte de plomb dans le gisement français de Saint-Pierre-du-Cantal. Ce minéral a été ensuite signalé dans les Vosges par Babst *et al.* (1965) et en U. R. S. S. où Rogova *et al.* (1966) ont observé une francevillite ne contenant que 2,86 % de PbO.

(1) Ce travail fait partie d'une thèse de doctorat d'état qui traitera des minéraux de vanadium du gisement de Mounana.

Seuls des termes avec Ba prédominant ont donc été observés jusqu'ici, cependant Branche *et al.* (1957) font remarquer que si le rapport BaO/PbO est constant dans les échantillons du Gabon étudiés, rien ne s'oppose à l'existence d'une série continue entre des termes baryfères et plombifères.

Un examen de nouveaux échantillons de Mounana nous a permis de trouver les termes extrêmes de la série. Le nom de curiénite est donné au terme plombifère en hommage à H. Curien, professeur au Laboratoire de minéralogie-cristallographie de la Sorbonne. Cette espèce a été approuvée par la *Commission française de nomenclature* puis soumise à la *Commission internationale des nouveaux noms et des noms de minéraux de l'I. M. A.* qui l'a approuvée par 20 voix contre 0 (vote du 13 février 1968).

MORPHOLOGIE.

La francevillite se présente généralement en cristaux losangiques aplatis suivant le clivage parfait (001) et parfois sous forme de dipyramides orthorhombiques dont les faces courbes sont dues à une succession de nombreuses facettes vicinales (hkl). Sur les cristaux aplatis, seule la forme (112) est bien développée et donne de bonnes réflexions au goniomètre; les formes (111) (221) et (201) sont plus rares. La couleur est très variable et va du jaune au vert en passant par l'orangé (fig. 1).

La curiénite se présente sous forme d'une poudre microcristalline jaune canari recouvrant

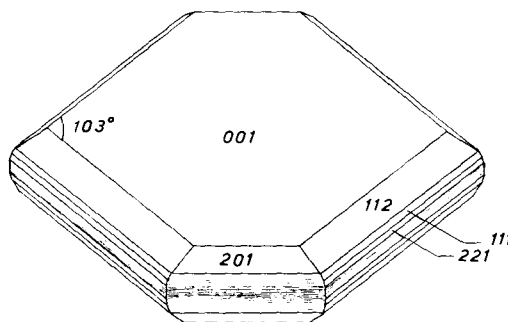


FIG. 1. — Morphologie d'un cristal de francevillite.

généralement une première génération de francevillite. Au microscope on peut observer des empilements de microcristaux.

PROPRIÉTÉS CRISTALLOGRAPHIQUES.

De nombreux cristaux, tant naturels que synthétiques, ont été étudiés par les méthodes du cristal tournant et de Weissenberg. Dans le tableau I sont comparés les paramètres de la curiénite et de la francevillite de synthèse avec ceux donnés dans la littérature pour la francevillite naturelle.

L'examen de ce tableau suggère plusieurs remarques :

— si l'on ne considère que les produits synthétiques on peut constater que les valeurs des paramètres b et c augmentent avec la teneur en Ba, le rayon ionique de cet élément étant

TABLEAU I.

Paramètres de la curiénite et de la francevillite.

	1	2	3	4
a	$10,40 \pm 0,04 \text{ \AA}$	$10,41 \pm 0,04 \text{ \AA}$	$10,59 \text{ \AA}$	$10,30 \text{ \AA}$
b	$8,45 \pm 0,03$	$8,51 \pm 0,03$	$8,44$	$8,35$
c	$16,34 \pm 0,04$	$16,76 \pm 0,04$	$16,60$	$16,74$
groupe	$Pcan$	$Pcan$	$(Pbmn)$	
V	$1\ 436 \text{ \AA}^3$	$1\ 485 \text{ \AA}^3$	$1\ 484 \text{ \AA}^3$	$1\ 440 \text{ \AA}^3$
Z	4	4	4	4

1. Curiénite synthétique.
2. Francevillite synthétique.
3. Francevillite, Mounana, Gabon. Bariand et Rimsky, 1963.
4. Francevillite, U. R. S. S. Rogova *et al.*, 1966.

supérieur à celui du plomb ($r \text{ Ba}^{++} = 1,43 \text{ \AA}$, $r \text{ Pb}^{++} = 1,32 \text{ \AA}$), mais que par contre la valeur de a reste constante ;

— les valeurs de a et b fournies par Rogova *et al.* (1966) semblent un peu faibles ; il est vrai qu'elles ont été obtenues à partir de l'indexation d'un diagramme de poudre très pauvre en raies, obtenu avec une radiation non filtrée. La valeur de c , très accessible puisque les différents ordres ($00l$) sont bien visibles, est par contre en bon accord avec celle trouvée pour la francevillite de synthèse ;

— enfin le groupe spatial donné par P. Bariand et A. Rimsky (1963) semble être erroné, tous les cristaux étudiés montrant les extinctions systématiques du groupe *Pcan*. Ce groupe est aussi celui de l'uranyl-vanadate de strontium hydraté, obtenu par synthèse et isostructural avec la curiënite et la francevillite ; la détermination de la structure de ces composés est d'ailleurs actuellement en cours.

Le tableau II donne le dépouillement des diagrammes de poudre (fig. 2) obtenus par la méthode Seemann-Bohlin avec un étalon interne de quartz. Le diagramme de la curiënite de

Mounana, identique à celui donné par le produit synthétique, a été indexé en utilisant les paramètres de ce dernier. Par contre nous préférons

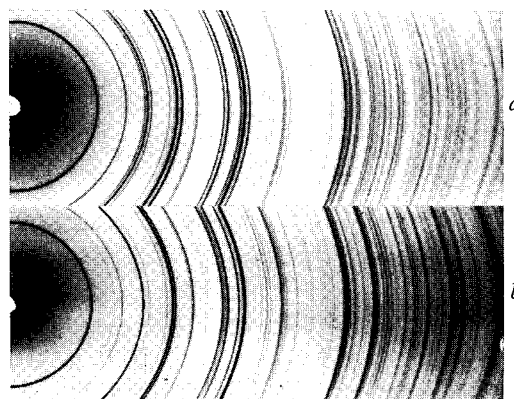


FIG. 2. — Diagrammes de poudre de : a) curiënite, b) francevillite.

donner le diagramme de poudre de la francevillite de synthèse, le produit naturel en notre possession contenant 2 % de PbO .

TABLEAU II.

Diagrammes de poudre de la curiënite et de la francevillite.

Méthode Seemann-Bohlin par transmission, monochromateur à double courbure, chambre de 180 mm de circonférence, radiation $K\alpha$ du cuivre.

CURIËNITE, MOUNANA				FRANCEVILLITE SYNTHÉTIQUE			
$d_{obs.}$	I	$h k l$	$d_{cate.}$	$d_{obs.}$	I	$h k l$	$d_{cate.}$
8,19	FFF	0 0 2	8,17	8,40	FFF	0 0 2	8,38
				6,60	f	1 1 0	6,59
6,11	mf	1 1 1	6,09	6,15	mf	1 1 1	6,13
				5,97	fff	0 1 2	5,971
5,23	f	2 0 0	5,200	5,20	F	2 0 0	5,205
5,13	F	1 1 2	5,114			1 1 2	5,180
4,98	f	2 0 1	4,955	4,97	f	2 0 1	4,971
4,40	ff	2 0 2	4,387	4,42	f	2 0 2	4,422
				4,26	F	1 1 3	4,261
4,22	F	0 2 0	4,225			0 2 0	4,255
4,10	Ff	0 0 4	4,085	4,20	mF	0 0 4	4,190
				3,840	fff	1 2 1	3,834
3,760	d	2 0 3	3,761	3,802	mf	2 0 3	3,808
		0 2 2	3,753			0 2 2	3,794
				3,570	fff	1 2 2	3,565
				3,545	fff	1 1 4	3,536
3,288	mf	2 2 0	3,279	3,297	mF	2 2 0	3,294
3,226	mF	2 0 4	3,212	3,268	ff	2 0 4	3,264
		2 2 1	3,215	3,235	ff	2 2 1	3,233
				3,211	mF	3 1 0	3,213
3,052	mf	2 2 2	3,043	3,067	mf	2 2 2	3,066

TABLEAU II (suite et fin).

CURIÉENITE, MOUNANA				FRANCEVILLITE SYNTHÉTIQUE			
$d_{obs.}$	I	$h k l$	$d_{calc.}$	$d_{obs.}$	I	$h k l$	$d_{calc.}$
3,005	FFF	2 1 4 3 1 2	3,003 2,986	2,996	FFF	2 1 4 3 1 2 0 2 4	3,017 3,000 2,986
2,940	mf	0 2 4	2,937				
2,824	fff	1 2 4	2,826				
2,780	fff	2 0 5 3 1 3	2,767 2,764	2,794	f	3 1 3 0 0 6	2,785 2,793
2,724	fff	0 0 6 1 3 0	2,723 2,719	2,740	mf	1 3 0	2,737
2,682	fff	1 3 1	2,682	2,703	f	1 3 1	2,701
2,583	ff	4 0 0 1 3 2	2,600 2,580	2,606	mf	4 0 0 1 3 2	2,603 2,602
2,563	ff	2 2 4	2,557	2,592	mf	2 2 4	2,590
		4 0 1	2,568	2,572	f	4 0 1	2,572
2,521	fff	1 1 6 3 1 4	2,515 2,523	2,548	f	1 1 6	2,572
				2,457	mf	3 1 4 2 0 6 1 3 3	2,549 2,461 2,458
2,320	fff	2 1 6	2,320				
		2 2 5	2,315				
2,233	f	1 2 6	2,236				
2,202	fff	1 1 7 4 2 0 4 2 1	2,199 2,214 2,194	2,252	fff	1 1 7	2,250
				2,219	ff	4 2 0	2,220
				2,196	f	4 2 1 3 3 0	2,201 2,196
2,116	mF	2 3 4 0 4 0	2,118 2,113	2,126	F	0 4 0	2,128
		3 3 2	2,112	2,107	mf	3 3 2 3 1 6	2,124 2,108
2,082	mf	3 1 6	2,076	2,068	mf	2 1 7 1 4 1 4 2 3	2,107 2,069 2,063
2,051	ff	1 4 1	2,054				
2,036	ff	4 2 3 4 0 5 3 3 3	2,051 2,035 2,030	2,019	mf	5 1 0 1 4 2	2,022 2,023
1,976	f	4 1 5 2 3 5	1,978 1,974	1,962	mF	5 1 2 4 2 4	1,966 1,962
1,956	ff	1 1 8	1,950	1,943	f	3 3 4 2 0 8	1,945 1,944
1,931	ff	1 4 3 3 3 4	1,935 1,927	1,917	f	3 1 7 2 4 2	1,920 1,917
1,903	f	2 2 7 2 0 8	1,902 1,901	1,898	mf	0 4 4 2 1 8	1,897 1,895
1,875	ff	0 4 4	1,876	1,853	fff	2 4 3 4 1 6 4 2 5 1 2 8	1,857 1,858 1,851 1,850
1,840	ff	0 2 8 2 4 3 4 1 6	1,839 1,842 1,836				

FFF : très très forte ; FF : très forte ; F : forte ; mF : moyennement forte ; mf : moyennement faible ; f : faible ; ff : très faible ; fff : très très faible ; d : diffuse.

PROPRIÉTÉS PHYSIQUES ET OPTIQUES.

La densité a été trouvée égale à 4,42 pour la francevillite ($d_x = 4,46$) et à 4,88 pour la curiénite ($d_x = 4,94$). Les indices sont élevés, ceux de la curiénite, dépassant 2, n'ont pu être mesurés. Ceux de la francevillite de synthèse ont été mesurés pour la lumière jaune du sodium après vérification des liqueurs d'indice à l'aide d'un réfractomètre de Jelley. Les angles $2V$, tous négatifs, ont été mesurés avec une platine théodolite Nacet et corrigés : il n'a pas été observé de dispersion importante des axes optiques en

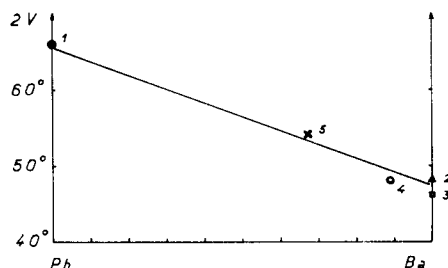


FIG. 3. — Variation de la valeur de l'angle $2V$ en fonction de la teneur en Pb. Les numéros de référence sont les mêmes que ceux du tableau III.

TABLEAU III.

Propriétés optiques de la curiénite et de la francevillite.

	1	2	3	4	5
$n_g (b)$	>2	$1,975 \pm 0,005$	$1,945 \pm 0,005$	$2,002 \pm 0,005$	$1,972 \pm 0,005$
$n_m (a)$	>2	$1,945 \pm 0,005$	$1,910 \pm 0,005$	$1,952 \pm 0,005$	$1,940 \pm 0,005$
$n_p (c)$			$1,750 \pm 0,010$	$1,785 \pm 0,005$	$1,732 \pm 0,002$
$2V$	66°	48°	46°	52°	48°

1. Curiénite synthétique.
2. Francevillite synthétique.
3. Francevillite, Saint-Pierre-du-Cantal. Branche *et al.*, 1957.
4. Francevillite, Mounana, Gabon. Branche *et al.*, 1957.
5. Francevillite, U. R. S. S. Rogova *et al.*, 1966.

fonction de la longueur d'onde. Les différents résultats sont rassemblés dans le tableau III tandis que la figure 3 montre la variation de l'angle $2V$ en fonction de la teneur en plomb.

PROPRIÉTÉS CHIMIQUES.

Deux analyses (1) ont été effectuées sur des termes extrêmes de la série trouvés à Mounana

TABLEAU IV.

Analyses chimiques de curiénite et de francevillite.

	1		2		3	4
	%	rappports moléculaires	%	rappports moléculaires		
UO ₃	53,40	2	56,70	2	54,9	56,60
V ₂ O ₅	17,32	1,02	18,56	1,03	17,6	17,60
PbO.....	20,09	0,964	2,05	0,093	7,5	2,86
BaO.....	0,84	0,059	13,90	0,915	10,1	15,00
H ₂ O.....	8,30	4,94	8,85	4,96	8,7	8,80
Total..	99,95		100,06		98,8	100,86

1. Curiénite de Mounana, Gabon. Analyse : J. Fritsche, B. R. G. M.
2. Francevillite de Mounana, Gabon. Analyse : J. Fritsche, B. R. G. M.
3. Francevillite de Mounana, Gabon. BaO/PbO = 2/1. Branche *et al.*, 1957.
4. Francevillite d'U. R. S. S. Rogova *et al.*, 1966.

(1) Nous remercions très vivement J. Fritsche, du B. R. G. M., qui a réalisé ces analyses.

et exempts d'impuretés. La méthode analytique a été la suivante :

— sur une prise de 30 mg : dosage de l'eau par la microméthode de Penfield ;

— sur une prise de 100 mg : dosage du plomb par électrolyse à potentiel contrôlé en milieu nitrique ; dosage du baryum par gravimétrie à l'état de sulfate ; dosage de l'uranium par polarographie ; dosage du vanadium par colorimétrie à l'acide phosphotungstique.

Les résultats de ces analyses sont donnés dans le tableau IV où il est possible de les comparer avec deux analyses plus anciennes de francevillite.

SYNTHÈSE.

La synthèse de ces deux minéraux est aisée : il suffit de verser une solution aqueuse de 0,1 m. mole de V_2O_5 (V_2O_5 est soluble dans l'eau chaude après addition d'eau oxygénée, celle-ci est ensuite chassée par ébullition ; il faut utiliser immédiatement la solution, V_2O_5 reprecipitant rapidement) dans une autre solution contenant 0,2 m. mole de nitrate d'uranium et 0,1 m. mole de nitrate de plomb ou de baryum. Il se forme un précipité jaune immédiat ; ce dernier est amorphe et le reste même après une ébullition de quelques heures. Pour obtenir un produit cristallisé (fig. 4) il faut répéter l'opération précédente dans un tube en pyrex que l'on maintient ensuite à 180° C durant 48 h après l'avoir scellé.

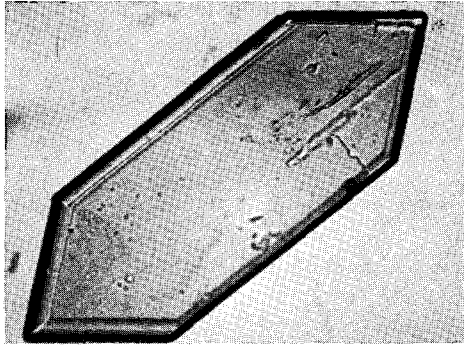


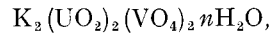
FIG. 4. — Cristal de curiénite synthétique.

Ces synthèses peuvent être également réalisées en remplaçant les nitrates par les acétates correspondants et V_2O_5 par du métavanadate d'ammonium ; le pH doit toujours être acide.

Nous avons obtenu de la même façon l'uranylvanadate de strontium hydraté, ainsi que ceux

de nickel et de cobalt. Le premier est isostructural de la curiénite ($a = 10,32 \text{ \AA}$, $b = 8,52 \text{ \AA}$, $c = 16,25 \text{ \AA}$) (1) ; les deux autres, de formule $M(UO_2)_2(VO_4)_2 \cdot 4H_2O$ avec $M = Co, Ni$, ont des paramètres du même ordre de grandeur mais leur groupe spatial est $Pnam$: leurs propriétés cristallographiques feront l'objet d'une note ultérieure.

Enfin il est possible d'obtenir de la francevillite en traitant de la carnotite



en tube scellé et à 180° C, par une solution de nitrate de baryum.

COMPORTEMENT THERMIQUE.

Une courbe d'analyse thermique différentielle a déjà été donnée par Branche *et al.* (1957), pour une francevillite plombifère, cependant nous avons repris ces expériences sur les termes extrêmes synthétiques et naturels (analyses 1 et 2). Ces courbes (fig. 5) présentent trois phénomènes endothermiques : le premier, plus complexe dans le cas de la francevillite, correspond

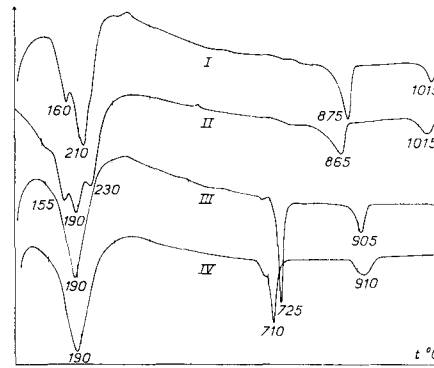


FIG. 5. — Courbes d'analyse thermique différentielle. Vitesse de chauffe : 500° C/h. I : francevillite synthétique. — II : francevillite de Mounana. — III : curiénite synthétique. — IV : curiénite de Mounana.

à la déshydratation ; le deuxième, réversible, traduit la fusion du produit anhydre ; le troisième marque un départ d'oxygène conformément à la réaction $3UO_3 \rightarrow U_3O_8 + 1/2 O_2$, l'oxyde U_3O_8 a d'ailleurs été mis en évidence par un diagramme de poudre.

(1) La structure de ce composé est en cours de détermination, en collaboration avec J. Borène.

Ces courbes montrent également que la fusion et le départ d'oxygène ont lieu à des températures très nettement inférieures dans le cas de la curiénite : c'est d'ailleurs ce fait qui a attiré notre attention sur la présence à Mounana de composés ayant un rapport Ba/Pb différent de 2/1.

GISEMENT ET ASSOCIATIONS.

Le gisement d'uranium de Mounana, Haut-Ogoué, est situé dans les grès grossiers du Francevillien inférieur (Précambrien moyen), au contact du massif granito-gnessique du Chaillu (X. des Lignéris et J. Bernazeaud, 1960). La francevillite et la curiénite se trouvaient dans la zone d'oxydation, puissante d'environ 40 m et maintenant entièrement disparue, où elles formaient l'essentiel d'une minéralisation secondaire comportant, entre autres vanadates : la vanuralite, la chervétite, une mottramite exempte de zinc (moins de 1 % de Zn), la carnotite et deux vanadates de fer encore à l'étude. Les phosphates, beaucoup plus rares, étaient représentés par l'uranocircite, la renardite et la torbernite ; les sulfates par l'uranopilite et la johannite et les silicates par la kasolite.

La carnotite et la francevillite semblent se former très tôt : elles ont été observées tout à la

base de la zone d'oxydation associées à un hydroxyde de V⁴⁺, la duttonite VO(OH)₂. La carnotite, pulvérulente mais parfois en cristaux bien individualisés, est très rare et ne semble pas avoir été observée dans les niveaux supérieurs ; elle a été vraisemblablement transformée en francevillite comme nous l'avons montré expérimentalement. La curiénite, de même que la torbernite, s'est formée plus tardivement et recouvre la francevillite.

Enfin signalons qu'aucun des nombreux vanadates de calcium observés dans les gisements d'uranium du Colorado Plateau n'a été retrouvé jusqu'ici à Mounana.

Remerciements. — L'un d'entre nous (F. C.) tient à remercier tout particulièrement le professeur H. Curien qui a toujours suivi son travail avec intérêt et a d'ailleurs visité le gisement en sa compagnie, ainsi que M. X. des Lignéris, directeur de la mine d'uranium de Mounana, et MM. Bernazeaud, Le Fur, Hébrard, Morin et Rousseau pour leur accueil très amical et leur aide efficace sur le gisement. Il remercie également le Commissariat à l'énergie atomique et la Direction de la Compagnie des mines d'uranium de Franceville qui l'ont autorisé à se rendre sur le gisement de Mounana.

Manuscrit reçu le 11 décembre 1967.

BIBLIOGRAPHIE

- BAPST, G., SIAT, A., WEILL, R. (1965). — *Bull. Serv. Carte géol. Alsace-Lorraine*, 18, n° 2, 111-115.
- BARIAND, P. et RIMSKY, A. (1963). — *Bull. Soc. fr. Minéral. Cristallogr.*, 86, xxxiv.
- BRANCHE, G., ROBERT, M.-É., CHANTRET, F., MORIGNAT, B., POUGET, R. (1957). — *C. R. Acad. Sci., Fr.*, 245, 89.
- DES LIGNERIS, X. et BERNAZEAUD, J. (1960). — *Commissar. Energ. atom., Bull. Inform. sci. tech., Fr.*, 38.
- ROGOVA, V. P., SIDORENKO, G. A., KUSNEZOVA, N. N. (1966). — *Zap. Vsesojuzn. mineral. Obschest., S. S. S. R.*, 95, n° 4, 448.