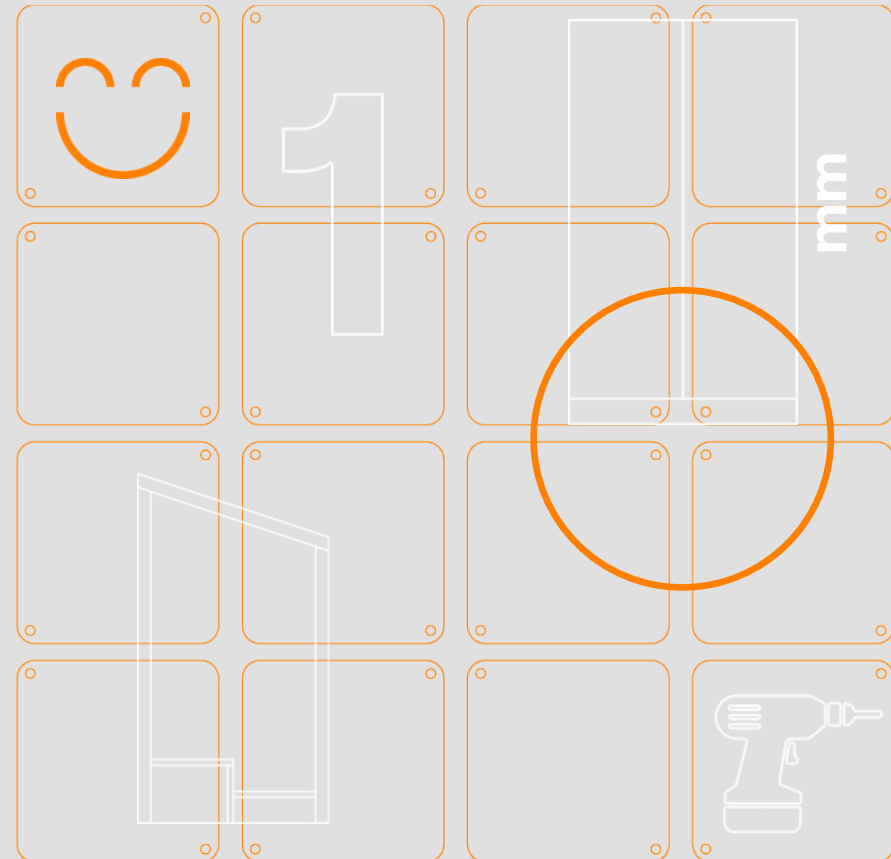


# ESCALERA

Planos y construcción >



Proyecto | #CasasInclusivasPromart



cm



 **PROMART**  
H O M E C E N T E R

# ANTES DE EMPEZAR...

## MATERIALES

Este proyecto lo trabajaremos con triplay de 18 mm y madera sólida que podemos encontrar en Promart. Las herramientas y accesorios que usaremos son atornillador, tornillos, broca guía para la baranda. Estos son los sku:

PRODUCTO	SKU	CANTIDAD
Triplay	36970	1 plancha
Madera pino 1"x2"x10.5"	86950	1 listón
Tornillos 4x50	15826	42 u
Tornillo Shipboard 4x30 mm	16774	5 u
Tornillo Bicromatado 5x80 mm	15827	4 u
Cinta antideslizante	127929	1 u
Lija 120 gr	15155	2 u
Lija 150 gr	15156	2 u
Lija 180 gr	15157	2 u

## HERRAMIENTAS



CINTA MÉTRICA



MARCADOR



ATORNILLADOR

## CORTES

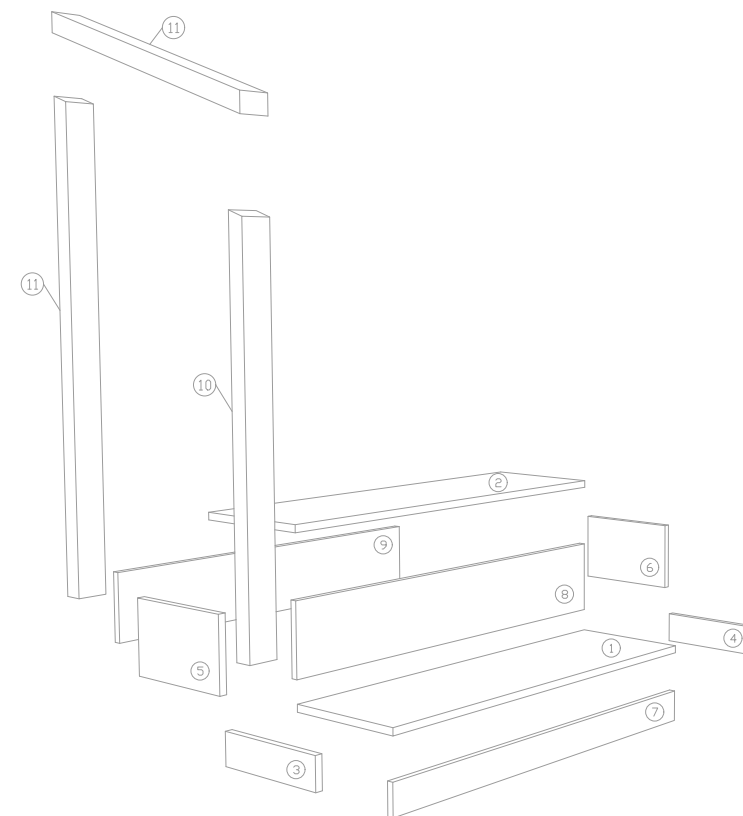
NÚMERO	PIEZA	Anch.	Lar.
1	Paso	300 mm	1000 mm
2	Paso	300 mm	1000 mm
3	Lateral menor	282 mm	82 mm
4	Lateral menor	282 mm	82 mm
5	Lateral mayor	282 mm	182 mm
6	Lateral mayor	282 mm	182 mm
7	Contrapaso 1	1000 mm	82 mm
8	Contrapaso 2	1000 mm	182 mm
9	Respaldar	964 mm	182 mm
10	Parante 1	65 mm	859 mm
11	Parante 2	65 mm	1059 mm
12	Baranda	65 mm	632 mm

Ten en consideración que este producto es totalmente personalizable.

La altura que hemos colocado es un ejemplo para los pasos, de ser una altura mayor o menor deberá personalizarla. Para realizar los cortes usaremos el servicio de Promart o lo puede realizar usted mismo.

Cuando ya tengas todas las piezas, pasamos a reconocerlas según el listado de materiales. Armaremos 2 cajas, una más grande que la otra, y estas harán de las escaleras.

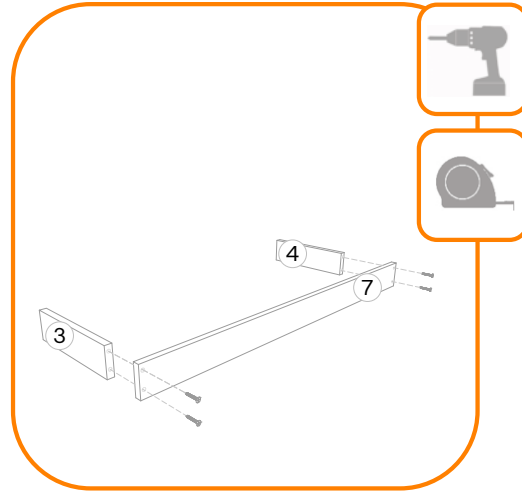
## GUÍA DE PIEZAS



# PASO A PASO

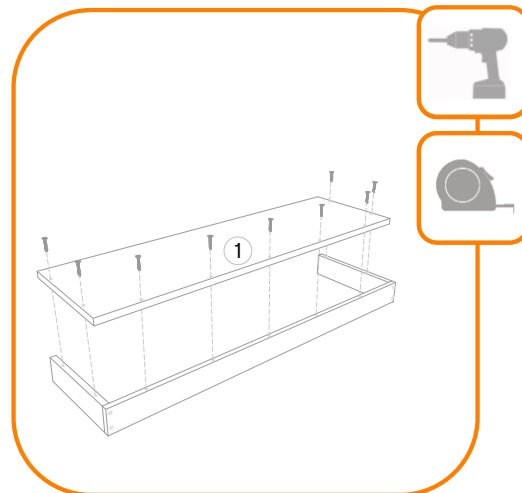
## PASO 1

Empezaremos uniendo la pieza 7 con las piezas 3 y 4, las cuales están atornilladas por la pieza 7 usando 2 tornillos de 4x50 mm en cada unión.



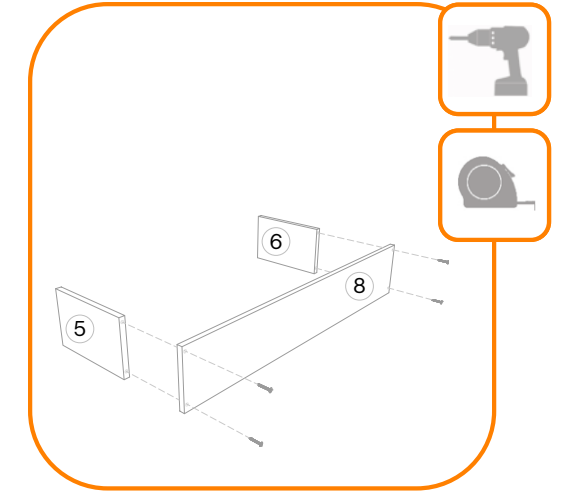
## PASO 2

Una vez que tenemos la unión, agregamos la pieza 1 encima y atornillamos 2 por los lados cortos y 5 por el lado largo.



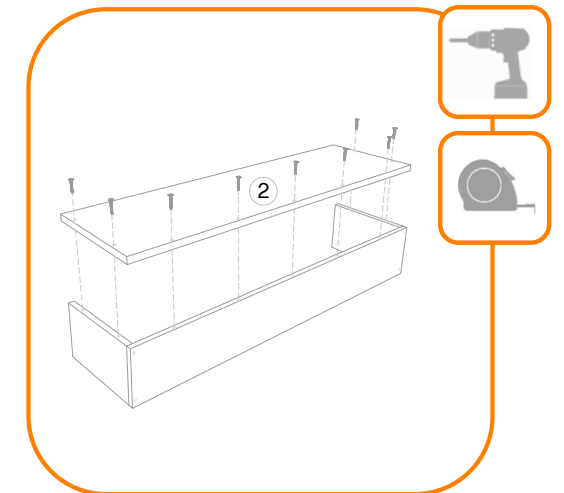
## PASO 3

Repetimos la misma acción del paso 1, nos toca trabajar con las piezas 5 y 6, las cuales se unirán con la pieza 8. Colocar 2 tornillos de 4x50 mm en cada unión.



## PASO 4

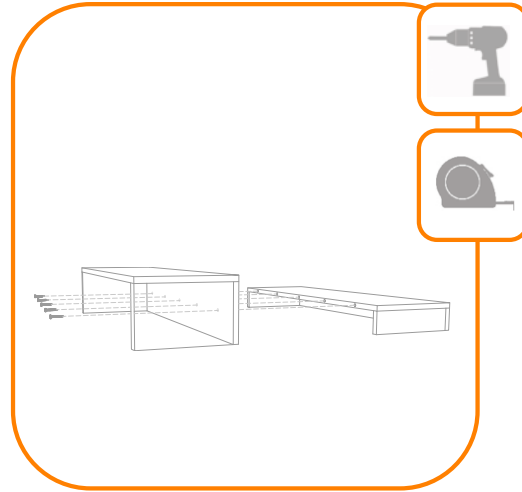
Una vez que tenemos la unión, agregamos la pieza 2 encima y atornillamos 2 por los lados cortos y 5 por el lado largo.



# PASO A PASO

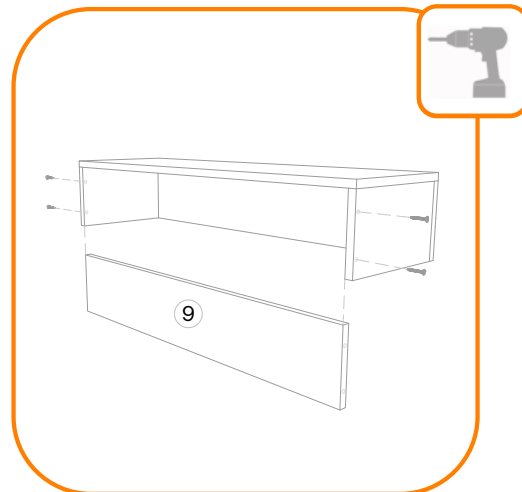
## PASO 5

Ya listos nuestros cajones, los posicionamos como en el gráfico y pasamos a atornillarlos desde el interior con 5 tornillos de 4x30 mm.



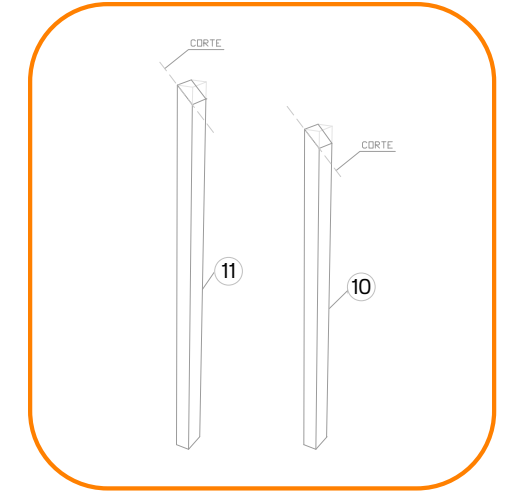
## PASO 6

Para finalizar con el armado de nuestros cajones, colocamos la pieza 9 dentro de las piezas 2, 5 y 6, la cual se atornillará con 2 tornillos por lado.



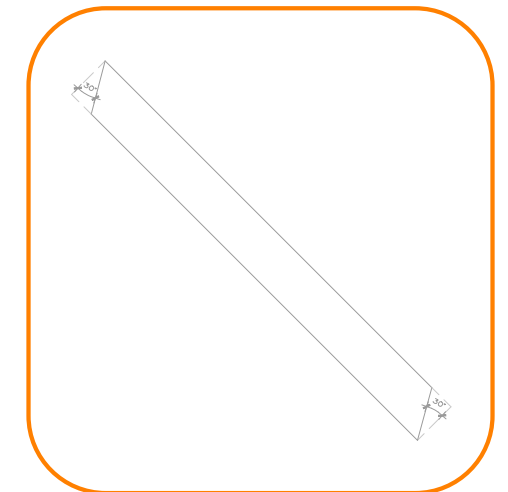
## PASO 7

Continuamos con la baranda a trabajar. Para ello utilizaremos la madera pino. Cortaremos las piezas 10 y 11, las cuales serán nuestros parantes. La parte que va al piso quedará totalmente recta y el otro lado a 30 grados, si no cuentas con una herramienta que te pueda ayudar con este corte puedes hacer uso de los cortes que realizan en PROMART.



## PASO 8

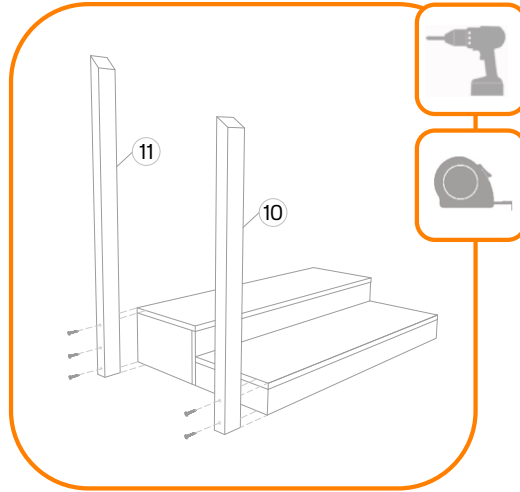
Luego cortaremos nuestra pieza 12 y ambos lados cortados con 30 grados. Recuerda que puedes usar el servicio de corte de PROMART.



# PASO A PASO

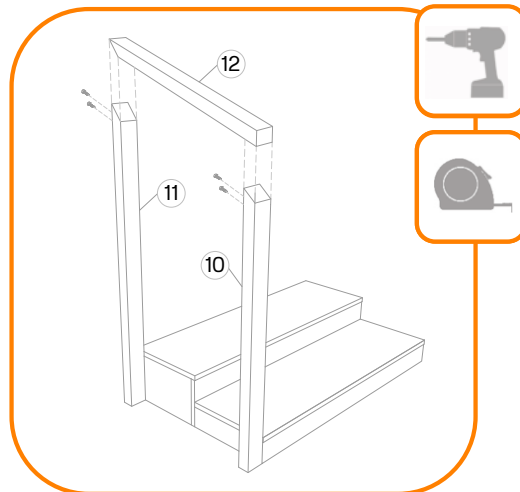
## PASO 9

Ahora empezamos con la instalación. La pieza 10 irá atornillada al escalón más bajo, mientras que la pieza 11 estará con el escalón alto. Usaremos una broca de 5/16 de madera y atornillamos 1/4 para que así nuestro tornillo de 4x50 pueda entrar. En la pieza 10 colocaremos 4 tornillos y 6 en la pieza 11.



## PASO 10

Ahora colocaremos la pieza 12. Usaremos una broca de 5/16 de madera y atornillamos 1/4 para que así nuestro tornillo de 5x80 ingrese. Colocaremos 2 tornillos por lado.

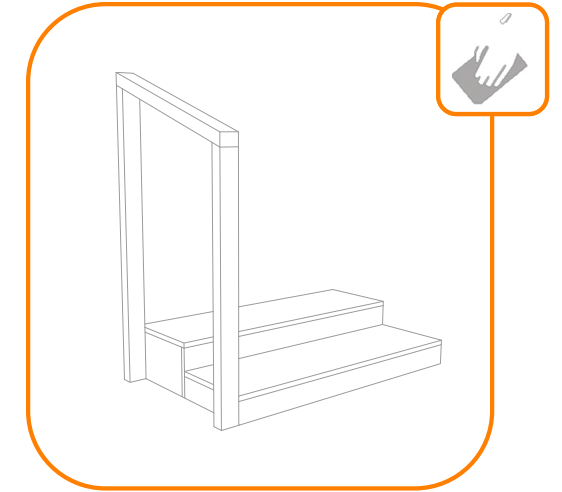


## PASO 11

Finalmente pasaremos a lijar con lija de 120 gr para empezar a suavizar el fenólico, luego pasamos a la lija de 150 gr para suavizar aún más y luego a la lija de 180 gr sucesivamente hasta que quede una textura suave.

Para finalizar, según se prefiera le damos el acabado que deseemos, en este paso siéntete libre de darle color o solo barnizar.

Recuerda que luego de aplicar debemos colocar los antideslizantes en cada paso. Para que esté aún más sólido te recomendamos atornillar la pata alta de la baranda a la pared.



Encuentra más proyectos y productos en

**PROMART** The logo for PROMART.pe features the word "PROMART" in a bold, white, sans-serif font. To its right is a white rounded rectangle containing the text ".pe" in a bold, orange, sans-serif font.