

PROYECTO SOPORTE METALICO SOFÁ

Expediente técnico.

Manual de armado

Material: Perfiles metálicos



Listado de materiales

LISTA DE PIEZAS	
Proyecto:	Soporte sofá
Material:	Perfiles de aluminio

ITEM	COMPONENTE	PIEZA	MATERIAL	CANT.	DIMENSIONES (MM)		
					Esp.	Anch.	Lar.
M1	SOPORTE	PERFIL 01	ALUMINIO	4	30	30	270
M2		PERFIL 02	ALUMINIO	2	30	30	370
M3		PERFIL 03	ALUMINIO	2	30	30	410

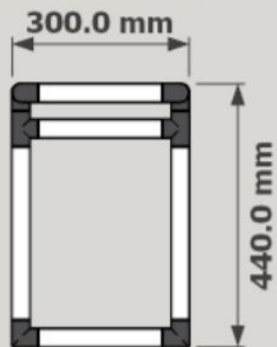
ITEM	DESCRIPCIÓN	CANT.	UNID. MEDIDA
H1	CODOS	4	UNI
H2	T	6	UNI



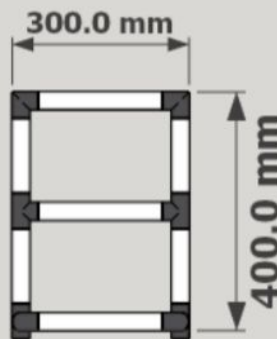
ISOMETRÍA Y VISTAS ISOMETRICAS



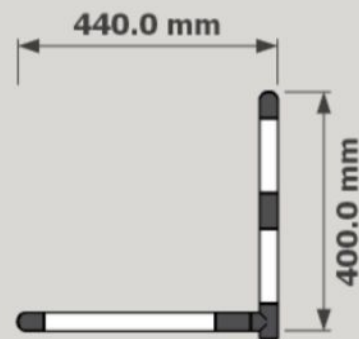
VISTA ISOMÉTRICA



VISTA SUPERIOR

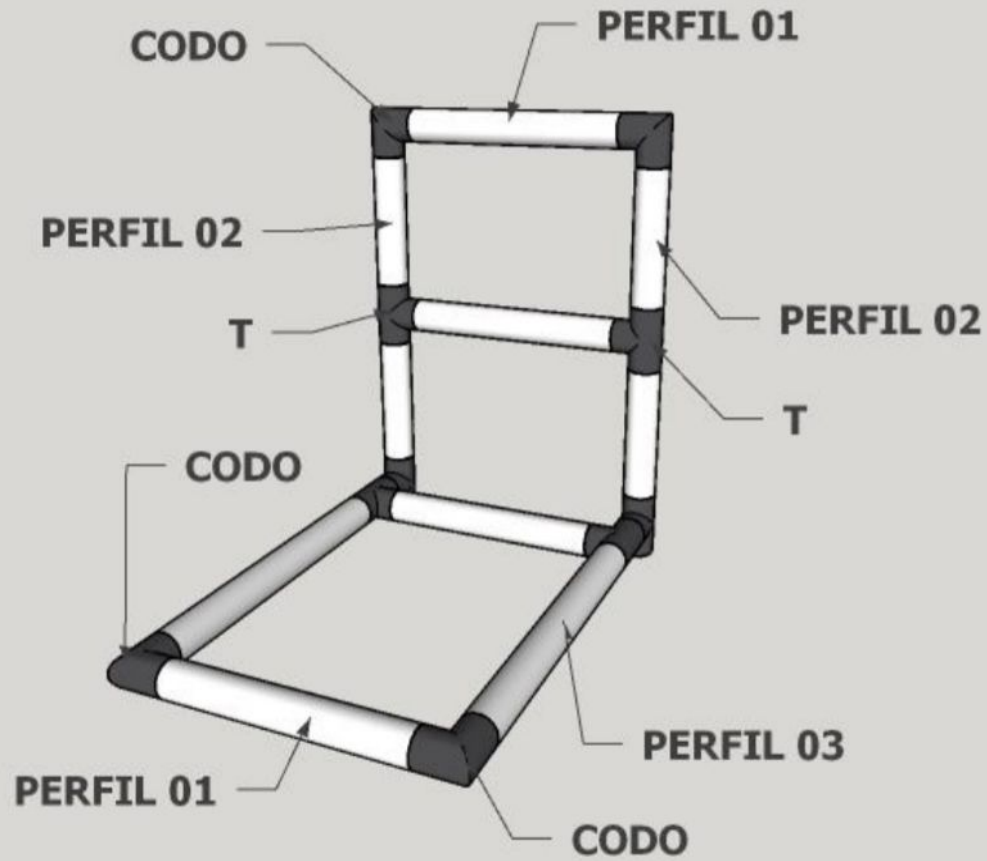


VISTA FRONTAL



VISTA LATERAL

Armado paso a paso



Lista de materiales en Promart

Material - ALUMINIO 30 mm	Cantidad	SKU	Precio	Total
Codo de aluminio 30mm	4	23730	8.3	33.2
Tubo redondo de aluminio 30x2.7 mm x 2.98 metros	1	102513	76.42	76.42
Pasante T	6	23756	11.5	69
Remaches	2	16675	2.3	4.6
				183.22

Instrucciones de armado (paso a paso)

1. Para empezar con el proyecto, marcaremos en los tubos de aluminio de 30 mm las medidas indicadas de la lámina número 3. Marcando con un lápiz y una wincha. Ten en consideración que el corte que realizaremos con la amoladora+disco reducirá 3 mm de tu medida inicial, quiere decir que cada medida indicada debes aumentarle 3 mm.
2. Ahora, preparemos nuestra amoladora. Sé prudente con el uso de la herramienta y usa los EPPS (lentes, guantes, mascarilla, orejeras) Recuerda usarlos durante todo el proyecto. Al realizar el corte sujeta la herramienta con ambas manos de tal forma que el corte sea en ángulo recto 90. Una vez que tenemos todo cortado según la lámina número 3, procedemos armar el proyecto.
3. Uniremos los extremos de Perfil 02 (370 mm) con Perfil 01 (270 mm) usando los codos, de la misma manera los extremos del Perfil 03 (410 mm) con el Perfil 01 (270 mm).
4. Para asegurar la estructura taladramos el metal con una broca de 5/32 para que nuestro remache de 5/32 pueda entrar con facilidad. La guía del remachador que utilizaremos debe calzar con exactitud. (3.2)
5. Continuando con el armado, pasaremos dos "T" en Perfil 02 (370 mm) y Perfil 03 (770 mm) respectivamente y los uniremos con Perfil 01 (270 mm). (Volvemos a repetir la acción del paso 4)
6. En el extremo del Perfil 02 (370 mm) colocar dos "T" y unir las al cuerpo del Perfil 03 (770 mm). (Volvemos a repetir la acción del paso 4)
7. Recordar que el Perfil 01 (270 mm) el cual está unido con el Perfil 03 (770 mm) se deben instalar a la misma altura del final del apoyo de tu sofá.

Complejidad del proyecto

Nivel básico

Tener a consideración

- Peso máximo 80 kilos.
- Se recomienda este tipo de proyecto para pacientes que se encuentren en proceso de desarrollo/fortalecimiento muscular.