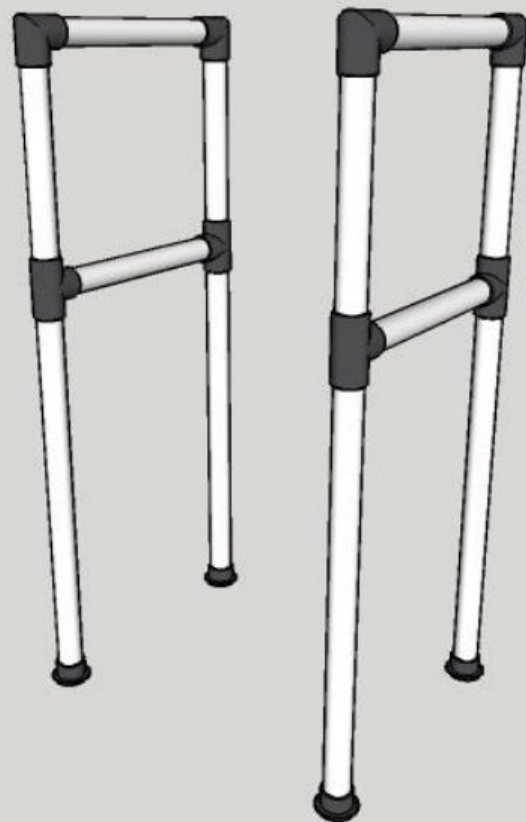


PROYECTO SOPORTE METALICO PARA ADULTOS - BAÑO

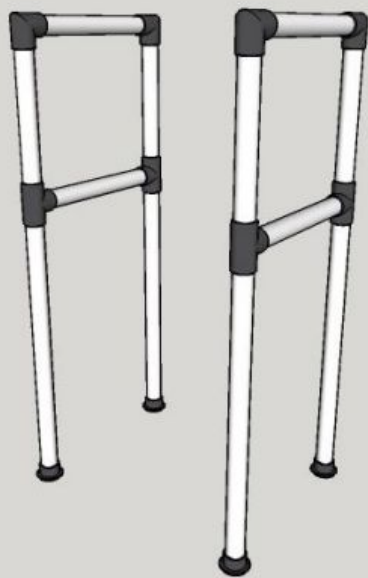
Expediente técnico.

Manual de armado

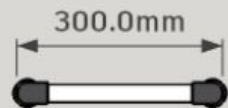
Material: Perfiles metálicos



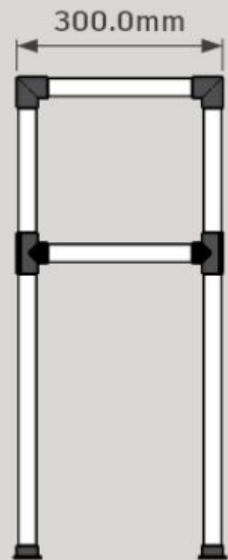
ISOMETRÍA Y VISTAS ISOMETRICAS



VISTA ISOMÉTRICA



VISTA SUPERIOR



VISTA FRONTAL



VISTA LATERAL

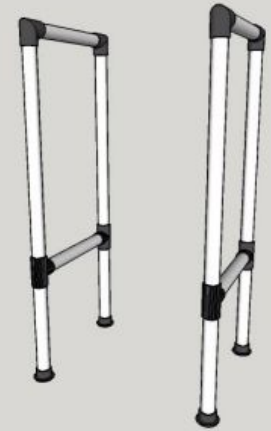
Listado de materiales

LISTA DE PIEZAS

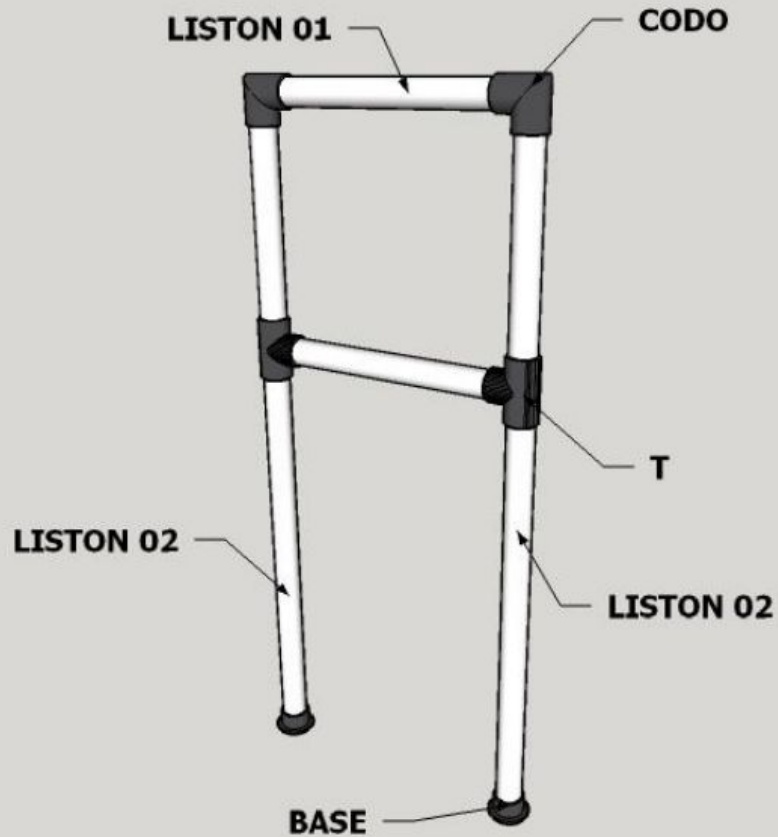
Proyecto:	Soporte para adultos - baño
Material:	Perfiles de aluminio

ITEM	COMPONENTE	PIEZA	MATERIAL	CANT.	DIMENSIONES (MM)		
					Esp.	Anch.	Lar.
M1	SOPORTE ADULTO	LISTON 01	ALUMINIO	4	27	27	270
M2		LISTON 02	ALUMINIO	4	27	27	670

ITEM	DESCRIPCIÓN	CANT.	UNID. MEDIDA
H1	CODOS	4	UNI
H2	T	4	UNI
H3	BASE	4	UNI



Armado paso a paso



Lista de materiales en Promart

Material - ALUMINIO 30 mm	Cantidad	SKU	Precio	Total
Codo de aluminio 30mm	4	23730	8.3	33.2
Tubo redondo de aluminio 30x2.7 mm x 2.98 metros	1	102513	76.42	76.42
Pasante T	4	23756	11.5	92
Copa	4	23731	6.2	24.8
Remaches	2	16675	2.3	4.6
				231.02

Instrucciones de armado (paso a paso)

1. Para empezar con el proyecto, marcaremos en los tubos de aluminio de 30 mm las medidas indicadas de la lámina número 3. Marcando con un lápiz y una wincha. Ten en consideración que el corte que realizaremos con la amoladora+disco reducirá 3 mm de tu medida inicial, quiere decir que cada medida indicada debes aumentarle 3 mm.
2. Ahora, preparemos nuestra amoladora. Sé prudente con el uso de la herramienta y usa los EPPS (lentes, guantes, mascarilla, orejeras) Recuerda usarlos durante todo el proyecto. Al realizar el corte sujeta la herramienta con ambas manos de tal forma que el corte sea en ángulo recto 90. Una vez que tenemos todo cortado según la lámina número 3, procedemos armar el proyecto.
3. Uniremos los extremos del Listón 01 (270 mm) con Listón 02 (670 mm) usando los codos y repetiremos hasta formar una U (el Listón 01 y dos Listón 02)
4. Para asegurar la estructura taladramos el metal con una broca de 5/32 para que el remache de 5/32 pueda entrar con facilidad. La guía del remachador que utilizaremos debe calzar con exactitud. (3.2)
5. Colocar una "T" en cada Listón 02 (670 mm) y unir con el Listón 01 (270 mm). Volvemos a repetir la acción del paso 4. Tener en consideración que la altura de esta unión debe ser respecto al tamaño final del inodoro.
6. En los extremos del Listón 02 (670 mm) colocar las copas y repetir la acción del paso 4. Para conectar el piso trabajaremos con taladro y una broca de concreto $\frac{3}{8}$ y un tarugo color verde $\frac{1}{4}$ y fijar con tornillo $\frac{1}{4}$ al piso del baño. Recordar que se deben instalar las patas según el cuerpo del inodoro que lo permita.

Complejidad del proyecto

Nivel básico

Tener a consideración

- La unión horizontal central con del Listón 01 con el Listón 02 debe ser correspondiente a la altura final del inodoro.
- Peso máximo 80 kilos.
- Se recomienda este tipo de proyecto para pacientes que se encuentren en proceso de desarrollo/fortalecimiento muscular.
- Tener en consideración que según la condición del usuario se puede adaptar o personalizar el proyecto.