

# Hadenys

Démarrage rapide / Quick Start



GO TO THE  
USER MANUAL



[www.focal.com/  
usermanual/hadenys](http://www.focal.com/usermanual/hadenys)

- FR** Accéder à la notice d'utilisation
- DE** Bedienungsanleitung lesen
- IT** Accedi alle istruzioni per l'uso
- ES** Acceda a las instrucciones de uso
- PT** Ir para o manual do utilizador
- NL** Ga naar de gebruiksaanwijzing
- PL** Przejdź do instrukcji obsługi
- RU** Перейти к инструкции по эксплуатации
- ZH** 访问使用说明
- TW** 訪問用戶指南
- KO** 사용설명서 보러가기
- JP** 取扱説明書を見る
- AR** اذهب إلى دليل الاستخدام





A



B



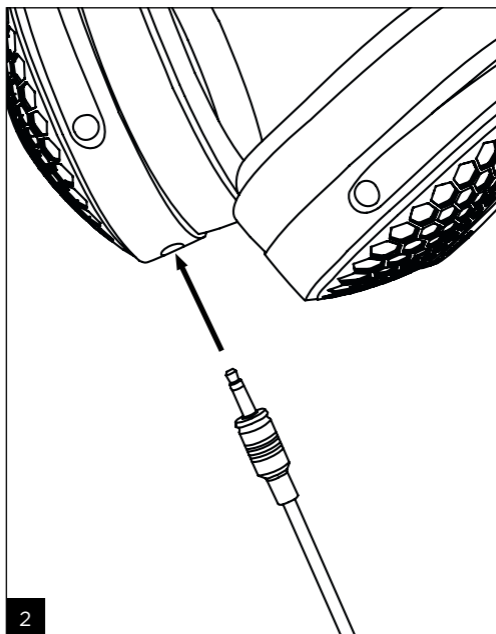
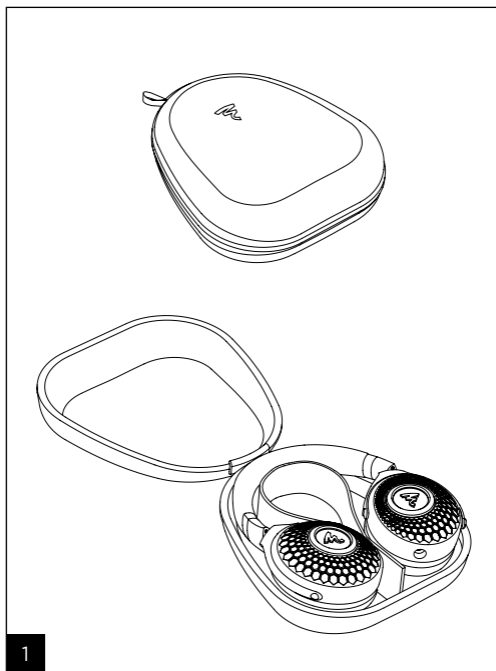
C

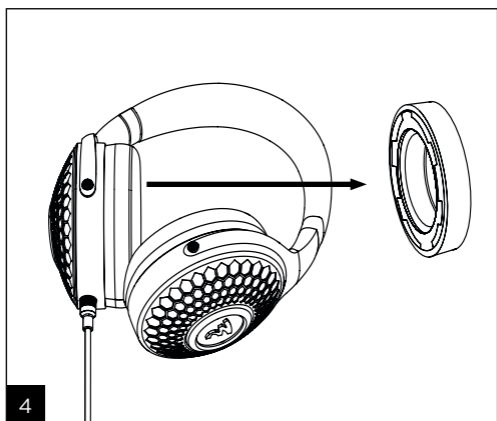
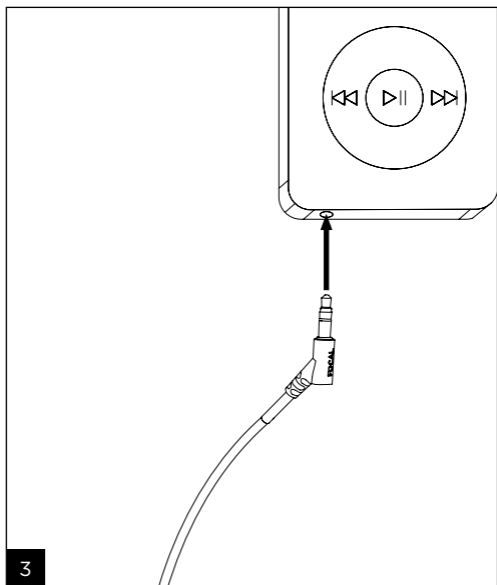


D



E





## INSTRUCTIONS DE SÉCURITÉ IMPORTANTES !



Symbole de mise en garde. Ce symbole est destiné à prévenir l'utilisateur de la présence d'instructions importantes mentionnées dans le manuel d'utilisation et relatives à la manipulation, mise en œuvre et à l'entretien de l'appareil.

1. Lire ces instructions.
2. Conserver ces instructions.
3. Tenir compte de tous les avertissements.
4. Suivre toutes les instructions.
5. Ne pas utiliser cet appareil à proximité de l'eau.
6. Nettoyer uniquement avec un chiffon sec.
7. N'obstruer aucun orifice de ventilation. Installer l'appareil en suivant les instructions du fabricant.
8. Ne pas installer l'appareil à proximité d'une source de chaleur telle qu'un radiateur, une cuisinière, une bouche de chauffage ou tout autre appareil (y compris les amplificateurs) dissipant de la chaleur.
9. Utiliser uniquement les accessoires recommandés par le fabricant.
10. ATTENTION : pour réduire le risque d'incendie ou de choc électrique, ne pas exposer cet appareil à l'eau, la pluie ou à l'humidité. De plus, l'appareil ne doit pas être exposé à des égouttements d'eau ou des éclaboussures et aucun objet rempli de liquide, tel qu'un vase, ne doit être posé sur l'appareil.
11. Toute tâche de maintenance doit être réalisée par un personnel qualifié. Une maintenance est nécessaire à la suite de tout dommage occasionné à l'appareil tel que la détérioration du câble ou de la fiche d'alimentation, le déversement de liquide ou l'insertion d'objets à l'intérieur de l'appareil, l'exposition à la pluie ou à l'humidité, le mauvais fonctionnement ou la chute de l'appareil.
12. Ne pas tenter de réparer cet appareil par vos propres moyens. L'ouverture de cet appareil peut s'avérer dangereuse. Pour toute intervention sur l'appareil, s'adresser à un personnel qualifié.
13. Ne pas approcher de l'appareil une source de flammes nues, telle que des bougies allumées.
14. Lorsque le remplacement de composants est nécessaire, n'utiliser que les composants spécifiés par le fabricant ou présentant des caractéristiques identiques à l'exemplaire d'origine. Des composants non-conformes peuvent provoquer incendies, chocs électriques ou autres risques.
15. Après toute intervention ou réparation sur l'appareil, procéder à des tests afin de vérifier que le produit fonctionne en toute sécurité.
16. Mettre le volume de la source au minimum avant d'y raccorder les produits et d'augmenter le volume. Une fois les produits en place, augmenter progressivement le volume jusqu'à un niveau raisonnable et agréable.
17. Afin d'éviter des dommages auditifs éventuels, ne pas écouter les enceintes à un niveau sonore élevé pendant une longue durée. L'écoute d'enceintes à un niveau sonore excessif peut endommager l'oreille de l'utilisateur et entraîner des troubles auditifs (surdité temporaire ou définitive, bourdonnements d'oreille, acouphènes, hyperacousie). L'exposition de l'appareil auditif à un niveau supérieur à 85 dB SPL LAeq pendant plusieurs heures peut endommager l'ouïe irréversiblement.
18. Ne jamais utiliser le casque sans les coussinets ou embouts de protection.
19. Veiller à utiliser le casque de manière à pouvoir toujours entendre les sons environnants, en particulier, l'annulation active du bruit du produit peut rendre le bruit ambiant inaudible ou modifier radicalement la perception des signaux d'avertissement acoustiques ; la réduction de la possibilité d'entendre les bruits ambiants constitue un risque pour vous-même et votre entourage. Ne pas utiliser le casque dans des conditions nécessitant une attention particulière (à l'extérieur en cas de circulation importante, à proximité d'un chantier de construction ou d'une voie ferrée, etc.). Ne jamais conduire un véhicule (voiture, moto, bateau, trottinette électrique, etc.) ou vous déplacer à vélo, en skateboard, rollers, hoverboard, etc. en portant le casque. Toute utilisation dans ces circonstances est dangereuse et, dans certains pays, également illégale.



20. Il est également déconseillé d'utiliser le casque pour courir, marcher ou pratiquer toute autre activité dans des endroits fréquentés. En cas d'utilisation du casque dans ces circonstances, régler le volume à un niveau réduit afin de pouvoir entendre les bruits ambiants, y compris les klaxons, alarmes et signaux d'avertissement. En tout état de cause, le casque n'a pas été conçu pour être utilisé dans le cadre d'une pratique sportive.
21. Ne pas détourner le casque de sa fonction initiale. Ne jamais utiliser le casque en guise de protection anti-bruit. Ne pas utiliser le casque comme casque de communication pour l'aviation.
22. Utiliser des adaptateurs conformes pour connecter votre casque aux prises de sièges d'avion. Dans le cas contraire, vous vous exposez à des blessures corporelles ou des dommages matériels causés par une surchauffe.
23. Si vous ressentez de la chaleur ou une perte de signal audio, retirer et déconnecter le casque immédiatement.
24. N'appliquer aucun poids ou pression sur le casque, y compris lorsqu'il est éteint ou qu'il n'est pas utilisé.
25. Ne pas exposer votre casque à l'humidité et ne pas le plonger dans l'eau.
26. Le casque audio ne nécessite pas de nettoyage spécifique. Si besoin est, utiliser un chiffon sec et doux. Ne pas utiliser de produits de nettoyage contenant des solvants.
27. Ne pas apporter de modification au système ou à ses accessoires. Toute modification non autorisée peut compromettre votre sécurité, le respect des réglementations et les performances de l'appareil. En cas de remplacement de vos coussinets, veiller à les remplacer uniquement par le modèle de coussinets spécifique prévu par le fabricant afin de ne pas altérer le confort ou la qualité de son.
28. Ce produit contient des composants magnétiques et génère des champs magnétiques qui peuvent provoquer des interférences avec des stimulateurs cardiaques et les défibrillateurs implantés. Avant d'utiliser le casque, contacter votre médecin pour toute question relative à l'effet de ces composants sur le fonctionnement d'un appareil médical implanté.
29. Après avoir déballé le produit, veiller à ne pas laisser l'emballage à portée des enfants. Il présente un risque de suffocation.
30. Certains utilisateurs ne disposent pas d'une autonomie suffisante pour utiliser seuls le produit sans danger. En particulier, les enfants âgés de moins de 14 ans et les personnes présentant certaines déficiences doivent être impérativement surveillés et accompagnés lors de l'utilisation de l'appareil.
31. Le produit intègre des pièces (suspensions des haut-parleurs) contenant une faible quantité de : 6,6'-di-tert-butyl-2,2'-méthylenedi-p-cresol (DBMC). L'ingestion de cette substance est susceptible de nuire à la fertilité. La substance peut être nocive à long terme pour les organismes aquatiques ; tout déversement dans l'environnement ou dans les égouts doit être évité. Recycler le produit et ses pièces ; utiliser les systèmes de collecte correspondants ou contacter le revendeur auprès duquel le produit a été acheté afin que celui-ci procède au recyclage du produit et de ses composants en toute sécurité.

### **Conditions de garantie**


En cas de problème, s'adresser à votre revendeur Focal.

La garantie légale des vices cachés pour la France est de deux ans à compter de la découverte du vice. La garantie légale de conformité pour la France sur tout matériel neuf Focal est de deux ans à partir de la date d'achat. En cas de non-conformité du matériel, celui-ci doit être expédié, dans son emballage d'origine ou dans un emballage équivalent de nature à assurer sa parfaite protection durant le transport, au revendeur qui analysera le matériel et déterminera la nature de la panne. Si celui-ci est sous garantie et que les conditions de déclenchement de la garantie sont réunies, le matériel sera réparé ou remplacé selon les conditions applicables en matière de garantie légale à la date d'achat de l'appareil. Dans le cas contraire, un devis de réparation sera proposé. La garantie ne couvre pas les dommages résultant d'une mauvaise utilisation ou d'un branchement incorrect (bobines mobiles brûlées par exemple...). En dehors de la France, le matériel Focal est couvert par une garantie dont les conditions sont fixées ou mises en œuvre localement par le distributeur officiel Focal de chaque pays, conformément aux lois en vigueur sur le territoire concerné.

## IMPORTANT SAFETY INSTRUCTIONS!



Warning symbol. This symbol is designed to warn the user of the presence of important instructions mentioned in the user manual and relating to the handling, operation and maintenance of the device.

1. Read these instructions.
2. Keep these instructions.
3. Heed all warnings.
4. Follow all instructions.
5. Do not use this apparatus near water.
6. Clean only with dry cloth.
7. Do not block any ventilation openings. Install in accordance with the manufacturer's instructions.
8. Do not install near any heat sources such as radiators, heat registers, stoves, or other apparatus (including amplifiers) that produce heat.
9. Only use attachments/accessories specified by the manufacturer.
10. **WARNING:** To reduce the risk of fire or electric shock, do not expose this device to water, rain or moisture. In addition, the device must not be exposed to dripping or splashing liquid and no objects filled with liquids, such as vases, should be placed on the device.
11. Refer all servicing to qualified service personnel. Servicing is required when the apparatus has been damaged in any way, such as power-supply cord or plug is damaged, liquid has been spilled or objects have fallen into the apparatus, the apparatus has been exposed to rain or moisture, does not operate normally, or has been dropped.
12. Do not attempt to repair this device yourself. Opening the device may be dangerous. Contact a qualified professional for all work on the device.
13. Do not place naked flame sources, such as lit candles, near the device.
14. When replacement components are needed, use only the components specified by the manufacturer or components with identical technical features to those of the original product. Using non-compliant components could cause fires, electric shocks or other risks.
15. After any maintenance or repair work on the device, test it to check that it is working safely.
16. Turn the source to minimum before connecting the products and turning up the volume. Once the products are in place, gradually increase the volume to a reasonable and comfortable level.
17.  To avoid damaging your hearing, do not listen to loudspeakers at high volumes for long periods of time. Listening to loudspeakers at an excessive volume can cause damage to the user's ears and may lead to hearing problems (temporary or permanent deafness, buzzing in the ears, tinnitus, hyperacusis). Exposing your ears to a volume higher than 85dB SPL-LAeq for several hours can irreversibly damage your hearing.
18. Never use the headphones without the earpads or protective tips.
19. Be sure to use the headphones in such a way that you can still hear sounds around you. In particular, the product's active noise cancellation may make ambient noise inaudible or significantly change your perception of warning signals; reducing the chance of hearing ambient noise is a risk for yourself and those around you. Do not use the headphones in conditions requiring special attention, such as when outdoors in heavy traffic, near a construction site or a railway line, etc. Never drive a vehicle (car, motorcycle, boat, electric scooter, etc.) or ride a bicycle, skateboard, roller blades, hoverboard, etc. while wearing the headphones. Any use under these circumstances is dangerous and, in some countries, illegal.
20. It is also not recommended to use the headphones for running, walking or doing any other activity in crowded places.



When using the headphones under these circumstances, set the volume to low so that you can hear ambient sounds, including horns, alarms and warning signals. In any case, the headphones were not designed to be used when practising sports.

21. Do not use the headphones for anything but their original function. Never use the headphones as a form of noise protection. Do not use the headphones as an aviation communications headset.

22. Use compliant adapters to connect your headphones to aeroplane seat plugs. Failure to do so may result in personal injury or property damage caused by overheating.

23. If you feel heat or lose audio signal, remove and disconnect the headphones immediately.

24. Do not apply any weight or pressure to the headphones, including when turned off or not in use.

25. Do not expose your headphones to moisture or immerse them in water.

26. The headphones do not require specific cleaning. If necessary, use a soft, dry cloth. Do not use cleaning products containing solvents.

27. Do not modify the system or its accessories. Unauthorised modifications may compromise your safety, regulatory compliance and device performance. If you replace your earpads, be sure to replace them only with the specific pad model provided by the manufacturer so as not to alter the comfort or the sound quality.

28. This product contains magnetic components and generates magnetic fields which may interfere with pacemakers and implanted defibrillators. Before using the headphones, contact your GP if you have any questions regarding the effect of these components on the functioning of an implanted medical device.

29. After removing the product from its packaging, keep the packaging out of the reach of children. It could present a suffocation risk.

30. Some users who are not self-sufficient enough to use the product on their own without danger. In particular, children under 14 or people with some types of disabilities must be supervised and/or accompanied when using the device.

31. The product incorporates parts (speaker driver suspensions) containing a small amount of : 6,6'-di-tert-butyl-2,2'-methylenedi-p-cresol (DBMC). Ingestion of this substance may harm your fertility. The substance may be harmful to aquatic organisms in the long term; any spillage into the environment or sewage system must be avoided. Recycle the product and its parts; use the appropriate collection systems or contact the dealer from whom the product was purchased to recycle the product and its components safely.

## **Warranty**


Outside France, Focal equipment is covered by a warranty for which the terms and conditions are determined or implemented locally by the official Focal distributor for each country, in accordance with the laws in force in the region in question.

## WICHTIGE SICHERHEITSMASSNAHMEN !



Warnsymbol. Dieses Symbol soll den Benutzer auf wichtige Anweisungen in der Bedienungsanleitung hinweisen, die sich auf die Handhabung, den Betrieb und die Wartung des Geräts beziehen.

1. Lesen Sie diese Anweisungen.
2. Bewahren Sie diese Anweisungen auf.
3. Beachten Sie alle Warnungen.
4. Befolgen Sie alle Anweisungen.
5. Verwenden Sie dieses Gerät nicht in der Nähe von Wasser.
6. Trocknen Sie das Gerät nur mit einem trockenen Tuch.
7. Blockieren Sie keine Lüftungsöffnungen. Installieren Sie das Gerät gemäß den Anweisungen des Herstellers.
8. Installieren Sie das Gerät nicht in der Nähe von Wärmequellen, z. B. Heizkörpern, Wärmespeichern, Öfen oder Geräten (z. B. Verstärkern), die Wärme abgeben.
9. Verwenden Sie nur vom Hersteller empfohlenes Zubehör.
10. **WARNUNG:** Um die Gefahr von Bränden oder Stromschlägen zu verringern, vermeiden Sie, dass dieses Gerät Wasser, Regen oder Feuchtigkeit ausgesetzt wird. Darüber hinaus darf das Gerät keinen Tropfen oder Spritzern ausgesetzt werden und es dürfen keine mit Flüssigkeiten gefüllten Gegenstände, wie z. B. Vasen, auf das Gerät gestellt werden.
11. Wartungsarbeiten dürfen nur von qualifizierten Technikern ausgeführt werden. Eine Wartung ist erforderlich, falls das Gerät in irgendeiner Weise beschädigt wurde, z. B. wenn das Netzkabel oder der Stecker beschädigt ist, Flüssigkeit darüber verschüttet wurde oder Gegenstände in das Gerät gefallen sind, das Gerät Regen oder Feuchtigkeit ausgesetzt war, nicht normal funktioniert oder fallen gelassen wurde.
12. Versuchen Sie nicht, dieses Gerät selbst zu reparieren. Das Öffnen des Geräts kann gefährlich sein. Wenden Sie sich für alle Arbeiten an dem Gerät an qualifizierte Fachleute.
13. Stellen Sie keine offenen Feuerquellen, wie z. B. brennende Kerzen, in der Nähe des Geräts auf.
14. Wenn Ersatzkomponenten benötigt werden, verwenden Sie nur die vom Hersteller angegebenen Komponenten oder Komponenten mit den gleichen technischen Merkmalen wie das Originalprodukt. Die Verwendung nicht konformer Komponenten kann zu Bränden, Stromschlägen oder anderen Gefahren führen.
15. Testen Sie nach Wartungs- oder Reparaturarbeiten das Gerät, um sicherzustellen, dass es sicher funktioniert.
16. Stellen Sie die Quelle auf Minimum, bevor Sie die Produkte anschließen und die Lautstärke erhöhen. Sobald die Geräte angeschlossen sind, erhöhen Sie die Lautstärke allmählich auf einen angemessenen und angenehmen Pegel.

17.  Um Ihr Gehör nicht zu schädigen, sollten Sie Lautsprecher nicht über einen längeren Zeitraum mit hoher Lautstärke hinweg hören. Hören von Lautsprechern mit zu hoher Lautstärke kann zu Schäden an den Ohren

des Benutzers und zu Hörproblemen führen (vorübergehende oder dauerhafte Taubheit, Summen in den Ohren, Tinnitus, Geräuschüberempfindlichkeit). Wenn Sie Ihre Ohren über mehrere Stunden hinweg einer Lautstärke von mehr als 85 dB SPL-LAeq aussetzen, kann Ihr Gehör irreversibel geschädigt werden.

18. Verwenden Sie den Kopfhörer niemals ohne die Pads oder Ohrpadsstücke.
19. Achten Sie darauf, den Kopfhörer so zu verwenden, dass Sie die Umgebungsgeräusche immer hören können. Insbesondere kann die aktive Geräuschunterdrückung des Produkts Umgebungsgeräusche unhörbar machen oder die Wahrnehmung akustischer Warnsignale drastisch verändern; die Einschränkung der Möglichkeit, Umgebungsgeräusche wahrzunehmen, stellt eine Gefahr für Sie und Ihre Umgebung dar. Verwenden Sie den Kopfhörer nicht unter Bedingungen, die besondere Aufmerksamkeit erfordern (im Freien bei starkem Verkehr, in der Nähe von Baustellen oder Bahngleisen

usw.). Steuern Sie niemals ein Fahrzeug (Auto, Motorrad, Boot, Elektroroller usw.) oder bewegen Sie sich mit dem Fahrrad, Skateboard, Rollerblades, Hoverboard usw. fort, während Sie den Kopfhörer tragen. Jegliche Nutzungen in diesen Situationen ist gefährlich und in einigen Ländern auch illegal.

20. Es wird zudem davon abgeraten, den Kopfhörer beim Laufen, Gehen oder anderen Aktivitäten an belebten Orten zu verwenden. Wenn Sie den Kopfhörer in diesen Situationen verwenden, stellen Sie die Lautstärke so niedrig ein, dass Sie Umgebungsgeräusche wie Hupen, Alarmer und Warnsignale hören können. Keinesfalls ist der Kopfhörer für die Verwendung bei sportlichen Aktivitäten gedacht.

21. Verwenden Sie den Kopfhörer nur für den vorgesehenen Zweck. Verwenden Sie den Kopfhörer niemals als Gehörschutz. Verwenden Sie den Kopfhörer nicht zur Kommunikation in der Luftfahrt.

22. Verwenden Sie konforme Adapter, um Ihren Kopfhörer an die Buchsen von Flugzeugsitzen anzuschließen. Andernfalls riskieren Sie Körperverletzungen oder Sachschäden durch Überhitzung.

23. Wenn Sie Wärmeentwicklung oder einen Verlust des Audiosignals bemerken, setzen Sie den Kopfhörer umgehend ab und trennen Sie ihn von der Audioquelle.

24. Belasten Sie den Kopfhörer nicht mit Gewicht oder Druck, auch nicht, wenn er ausgeschaltet ist oder nicht benutzt wird.

25. Setzen Sie Ihren Kopfhörer keiner Feuchtigkeit aus und tauchen Sie ihn nicht in Wasser ein.

26. Der Kopfhörer muss nicht speziell gereinigt werden. Verwenden Sie bei Bedarf ein trockenes, weiches Tuch. Verwenden Sie keine lösungsmittelhaltigen Reinigungsmittel.

27. Nehmen Sie keine Veränderungen am System oder am Zubehör vor. Unerlaubte Veränderungen können Ihre Sicherheit, die Einhaltung von Vorschriften und die Leistung des Geräts beeinträchtigen. Wenn Sie Ihre Pads austauschen, achten Sie darauf, dass Sie sie nur durch das vom Hersteller vorgesehene spezielle Modell der Pads ersetzen, damit der Komfort oder die Klangqualität nicht beeinträchtigt werden.

28. Dieses Produkt enthält magnetische Komponenten und erzeugt Magnetfelder, die bei implantierten Herzschrittmachern und Defibrillatoren zu Störungen führen können. Wenden Sie sich vor der Verwendung des Kopfhörers an Ihren Arzt, wenn Sie Fragen zu den Auswirkungen dieser Komponenten auf die Funktion eines implantierten medizinischen Geräts haben.

29. Wenn Sie das Produkt aus der Verpackung genommen haben, bewahren Sie die Verpackung außerhalb der Reichweite von Kindern auf. Es könnte ein Erstickenrisiko darstellen.

30. Einige Benutzer sind nicht selbstständig genug, um das Produkt sicher allein zu verwenden. insbesondere Kinder unter 14 Jahren oder Menschen mit bestimmten Behinderungen müssen bei der Verwendung des Geräts beaufsichtigt und/oder betreut werden.

31. Das Produkt enthält Teile (Lautsprecheraufhängungen), die eine geringe Menge an : 6,6'-di-tert-butyl-2,2'-methylenedipresol (DBMC). Die Einnahme dieser Substanz kann die Fruchtbarkeit beeinträchtigen. Der Stoff kann langfristig schädlich für Wasserorganismen sein; eine Freisetzung in die Umwelt oder in die Kanalisation sollte vermieden werden. Das Produkt und seine Teile recyceln; entsprechende Sammelsysteme nutzen oder den Händler, bei dem das Produkt gekauft wurde, kontaktieren, damit er das Produkt und seine Teile sicher recycelt.

## **Garantiebedingungen**

Außerhalb Frankreichs sind Focal-Produkte durch eine Garantie abgedeckt, deren Bedingungen lokal durch den offiziellen Focal-Händler in jedem Land gemäß dem anwendbaren Recht des betroffenen Gebiets definiert werden.

## IMPORTANTI PRECAUZIONI DI SICUREZZA !



Simbolo di avvertenza. Questo simbolo avverte l'utente della presenza di importanti istruzioni contenute nel manuale d'uso e relative al maneggio, al funzionamento e alla manutenzione del dispositivo.

1. Leggere queste istruzioni.
2. Conservare queste istruzioni.
3. Tenere presenti tutte le avvertenze.
4. Attenersi a tutte le istruzioni.
5. Non utilizzare questo impianto in prossimità dell'acqua.
6. Pulire esclusivamente con un panno asciutto.
7. Non bloccare le aperture per la ventilazione. Eseguire l'installazione attenendosi alle istruzioni del produttore.
8. Non installare in prossimità di fonti di calore quali radiatori, diffusori di aria calda, stufe o altri dispositivi, ivi inclusi gli amplificatori, che emanano calore.
9. Utilizzare solo gli accessori/strumenti di corredo indicati dal produttore.
10. **ATTENZIONE:** per ridurre il rischio d'incendio o di scosse elettriche, non esporre il dispositivo ad acqua, pioggia o umidità. Inoltre, il dispositivo non deve essere esposto al contatto con liquidi o spruzzi. Non collocare sul dispositivo contenitori pieni di liquido, come ad esempio vasi.
11. Per assistenza, contattare personale qualificato. L'assistenza è necessaria nel caso in cui l'impianto abbia subito danni, ad esempio, in caso di danneggiamento del cavo di alimentazione o della spina, contatto con liquidi o urto con altri oggetti, esposizione a pioggia o umidità, funzionamento anomalo o caduta.
12. Non provare mai ad eseguire riparazioni di propria iniziativa. Aprire il dispositivo può essere pericoloso. Contattare un professionista qualificato per eseguire qualsiasi tipo di lavoro sul dispositivo.
13. Non avvicinare al dispositivo fiamme dirette, come candele accese.
14. In caso siano necessarie parti di ricambio, utilizzare esclusivamente le parti specificate dal produttore o parti dalle caratteristiche tecniche identiche a quelle del prodotto originale. L'utilizzo di parti non conformi può causare incendi, scosse elettriche o comportare altri rischi.
15. In seguito ad operazioni di riparazione o manutenzione del dispositivo, collaudarlo per assicurarne il funzionamento in sicurezza.
16. Abbassare il volume della sorgente al minimo prima di collegare i prodotti e aumentare il volume. Una volta preparati i prodotti, aumentare gradualmente il volume fino a raggiungere un livello ragionevole e gradevole.

17. Per evitare di danneggiare l'udito, non ascoltare il suono proveniente dai diffusori a un volume elevato per lunghi periodi di tempo. L'ascolto dei diffusori a un volume eccessivo può danneggiare l'orecchio dell'utente e può portare a problemi di udito (sordità temporanea



o permanente, ronzii, acufeni o iperacusia). L'esposizione dell'apparato uditivo a un volume superiore a 85db SPL-LAeq per svariate ore può danneggiare l'udito in modo irreversibile.

18. Non utilizzare mai le cuffie senza i cuscinetti o i tappini protettivi.
19. Assicurarsi di utilizzare le cuffie in modo da riuscire sempre a sentire i suoni circostanti; in particolare, la cancellazione attiva del rumore offerta da questo prodotto può annullare la percezione del rumore ambientale o alterare radicalmente la percezione dei segnali di avvertimento sonori: una ridotta possibilità di udire i rumori ambientali rappresenta un rischio per l'ascoltatore e per quanti lo circondano. Non utilizzare le cuffie in condizioni che richiedono particolare attenzione (all'aperto in presenza di traffico intenso, vicino a cantieri edili o linee ferroviarie, ecc.). Non guidare mai veicoli (auto, moto, barche, scooter elettrici, ecc.) né effettuare spostamenti in

bicicletta, skateboard, rollerblade, hoverboard, ecc. indossando le cuffie. Qualunque utilizzo in tali circostanze è pericoloso, nonché illegale in alcuni paesi.

20. È inoltre sconsigliato utilizzare le cuffie per correre, camminare o praticare qualsiasi altra attività in aree frequentate. Se le cuffie vengono utilizzate in queste circostanze, impostare il volume a livelli ridotti in modo da riuscire a sentire i rumori circostanti, come clacson, allarmi o segnali di avvertimento. In ogni caso, le cuffie non sono state concepite per essere utilizzate nell'ambito della pratica sportiva.

21. Non utilizzare le cuffie per motivi diversi da quelli per cui sono state progettate. Non utilizzare mai le cuffie come strumento di protezione antirumore. Non utilizzare le cuffie come cuffie di trasmissione per l'aviazione.

22. Utilizzare adattatori idonei per collegare le cuffie alle prese disponibili sui sedili degli aerei. In caso contrario, potrebbero verificarsi lesioni personali o danni materiali, causati da surriscaldamenti.

23. Se si avverte calore o una perdita del segnale audio, rimuovere e scollegare immediatamente le cuffie.

24. Non applicare pesi o pressioni sulle cuffie, anche quando sono spente o non sono in uso.

25. Non esporre le cuffie all'umidità e non immergerle in acqua.

26. Le cuffie non necessitano di alcuna pulizia specifica. Se occorre, utilizzare un panno morbido e asciutto. Non usare detergenti che contengono solventi.

27. Non apportare modifiche di alcun tipo al sistema o ai suoi accessori. Le modifiche non autorizzate potrebbero compromettere la sicurezza degli utenti, il rispetto delle normative e le prestazioni del dispositivo. In caso di sostituzione dei cuscinetti auricolari, sostituirli unicamente con il modello specifico previsto dal produttore per non compromettere il comfort o la qualità del suono.

28. Questo prodotto contiene componenti magnetici e genera campi magnetici che potrebbero provocare interferenze con pacemaker e defibrillatori impiantati. Prima di utilizzare le cuffie, contattare il proprio medico per qualsiasi quesito relativo all'effetto di questi componenti sul funzionamento di un dispositivo medico impiantato.

29. Dopo aver rimosso il prodotto dalla confezione, tenerla lontano dalla portata dei bambini. Potrebbe comportare un rischio di soffocamento.

30. Alcuni utenti non sono sufficientemente autonomi da poter utilizzare questo prodotto da soli in sicurezza. In particolare, i bambini dall'età inferiore ai 14 anni o le persone con alcuni tipi di disabilità devono essere supervisionati e/o accompagnati durante l'utilizzo del dispositivo.

31. Il prodotto incorpora parti (sospensioni di altoparlanti) contenenti una piccola quantità di : 6,6'-di-tert-butyl-2,2'-methylenedi-p-cresol (DBMC). L'ingestione di questa sostanza può compromettere la fertilità. La sostanza può essere dannosa per gli organismi acquatici a lungo termine; è necessario evitare qualsiasi fuoriuscita nell'ambiente o nelle fognature. Riciclare il prodotto e i suoi componenti; utilizzare i sistemi di raccolta appropriati o contattare il rivenditore presso il quale è stato acquistato il prodotto per riciclarlo in modo sicuro.

## **Garanzia**


Fuori dalla Francia, il materiale Focal è coperto da una garanzia le cui condizioni sono fissate o attuate a livello locale dal distributore ufficiale Focal di ogni paese, ai sensi delle leggi vigenti sul territorio interessato.

## ¡ ESTAS INSTRUCCIONES DE SEGURIDAD SON IMPORTANTES !



Símbolo de advertencia. Este símbolo se ha diseñado para advertir al usuario de la presencia de instrucciones importantes mencionadas en el manual de usuario y relacionadas con el manejo, funcionamiento y mantenimiento del dispositivo.

1. Lea estas instrucciones.
2. Conserve estas instrucciones.
3. Tenga en consideración las advertencias.
4. Respete todas las instrucciones.
5. No utilice este aparato cerca del agua.
6. Límpielo únicamente con un paño seco.
7. No obstruya ningún orificio de ventilación. Instale el aparato según las instrucciones del fabricante.
8. No instale el aparato cerca de fuentes de calor, como radiadores, calefactores, estufas u otros aparatos (incluidos los amplificadores) que produzcan calor.
9. Utilice solo accesorios/complementos especificados por el fabricante.
10. **ADVERTENCIA:** Para reducir el riesgo de incendio o de choque eléctrico, no exponga este aparato al agua, la lluvia o la humedad. Asimismo, no debe exponerse a goteo o salpicaduras de líquidos ni debe colocarse sobre el aparato ningún objeto lleno de líquido, como floreros.
11. Encargue todo el mantenimiento a personal cualificado para ello. El mantenimiento será necesario siempre que se produzcan incidentes como el deterioro del cable o el enchufe, el derrame de líquidos o la introducción de objetos en el interior del aparato, la exposición a la lluvia o a la humedad, el mal funcionamiento o la caída del equipo.
12. No intente reparar este aparato por sus propios medios. Abrir el dispositivo puede ser peligroso. Para cualquier intervención en el dispositivo, póngase en contacto con un profesional cualificado.
13. No coloque ninguna fuente de llamas desnudas, como velas encendidas, cerca del aparato.
14. Cuando se necesiten componentes de repuesto, use solo los componentes especificados por el fabricante o componentes que cuenten con funcionalidades técnicas idénticas que las del producto original. El uso de componentes inadecuados puede provocar incendios, choques eléctricos u otros riesgos.
15. Después de cualquier operación de mantenimiento o reparación, realice una prueba para garantizar que el aparato funciona en condiciones de seguridad.
16. Ponga la fuente al mínimo antes de conectar los productos y subir el volumen. Una vez que los productos estén en su sitio, suba el volumen gradualmente hasta alcanzar un nivel sonoro razonable y cómodo.

17.  Para evitar posibles daños auditivos, no escuche los altavoces a volumen alto durante largos períodos de tiempo. Escuchar altavoces a un volumen excesivo puede causar daños en el oído y provocar trastornos auditivos (sordera temporal o permanente, zumbidos en los oídos, acúfenos, hiperacusia). Si expone sus oídos a un volumen superior a 85 dB de SPL-LAeq durante varias horas puede dañar de forma irreversible su audición.

18. No utilice nunca los auriculares sin las almohadillas o los accesorios de protección.
19. Utilice los auriculares de forma que pueda escuchar siempre los sonidos ambientales; la supresión de ruido activa, en particular, puede hacer que el ruido ambiental sea inaudible o modificar radicalmente la percepción de las señales de advertencia acústica; la disminución de la capacidad de escuchar los ruidos ambientales constituye un riesgo para usted y para las personas que se encuentran a su alrededor. No utilice los auriculares en condiciones que requieran una atención especial (en la calle si la circulación es importante, en las proximidades de una obra de construcción o de una vía férrea, etc.). No conduzca nunca un vehículo (turismo, motocicleta,

embarcación, patinete eléctrico, etc.) ni se desplace en bicicleta, skateboard, hoverboard, etc. con los auriculares puestos. Todo uso en estas circunstancias es peligroso y, en algunos países, ilegal.

20. Tampoco se aconseja utilizar los auriculares para correr, andar o practicar cualquier otra actividad en entornos transitados. Si utiliza los auriculares en estas circunstancias, ajuste el volumen a un nivel reducido para poder escuchar el ruido ambiental, incluidos los cláxones, las alarmas y las señales de advertencia. Los auriculares no están diseñados para utilizarlos durante la práctica de actividades deportivas en ninguna circunstancia.

21. No desvíe el uso de los auriculares de su función inicial. No utilice nunca los auriculares como protección contra el ruido. No utilice los auriculares como auriculares de comunicación para la aviación.

22. Utilice los adaptadores adecuados para conectar los auriculares a las tomas de los asientos de los aviones. En caso contrario, podría sufrir lesiones físicas o daños materiales provocadas por un sobrecalentamiento.

23. Si nota calor o una pérdida de la señal sonora, retire y desconecte los auriculares de inmediato.

24. No aplique ningún tipo de peso o presión sobre los auriculares, incluso si están apagados o no los está utilizando.

25. No exponga sus auriculares a la humedad, y no los sumerja en el agua.

26. Los auriculares no necesitan ningún tipo de limpieza específica. Si fuera necesario, utilice un paño seco y suave. No utilice productos de limpieza que contengan disolventes.

27. No modifique el sistema ni sus accesorios. Cualquier tipo de modificación no autorizada puede comprometer su seguridad, el respeto de la legislación y el rendimiento del dispositivo. En caso de que tenga que cambiar las almohadillas, sustitúyalas únicamente por el modelo específico previsto por el fabricante, para no alterar el confort ni la calidad sonora.

28. Este producto contiene componentes magnéticos y genera campos magnéticos que pueden provocar interferencias con estimuladores cardíacos y desfibriladores implantados. Antes de utilizar los auriculares, póngase en contacto con su médico si tiene alguna duda sobre sus efectos en el funcionamiento de un dispositivo médico implantado.

29. Tras sacar el producto de su embalaje, guarde el embalaje fuera del alcance de los niños, ya que, de lo contrario, podría haber peligro de asfixia.

30. Algunos usuarios no tienen suficiente autonomía para usar el producto por su cuenta sin peligro. En especial, los menores de 14 años o las personas con algún tipo de discapacidad deben contar con supervisión o estar acompañados cuando utilicen el aparato.

31. El producto incorpora partes (suspensiones de altavoces) que contienen una pequeña cantidad de: 6,6'-di-tert-butyl-2,2'-methylenedi-p-cresol (DBMC). La ingestión de esta sustancia puede perjudicar la fertilidad. La sustancia puede ser nociva a largo plazo para los organismos acuáticos; Debe evitarse el vertido al medio ambiente o al alcantarillado. Recicle el producto y sus partes; utilice los sistemas de recogida adecuados o póngase en contacto con el distribuidor donde adquirió el producto para que pueda reciclar de forma segura el producto y sus componentes.

### **Garantía**

Fuera de Francia, los productos Focal están cubiertos por una garantía cuyas condiciones establece de forma local el distribuidor oficial de Focal en cada país, con arreglo a las leyes en vigor en dicho territorio.

## IMPORTANTE PRECAUÇÕES DE SEGURANÇA !



O ponto de exclamação dentro de um triângulo equilátero, tem por objetivo alertar o usuário para a presença de instruções importantes mencionadas no manual de uso e relativas a implementação e manutenção do aparelho.

1. Leia estas instruções.
2. Conserve estas instruções.
3. Respeite todos os avisos.
4. Siga todas as instruções.
5. Não utilize este dispositivo perto de água.
6. Limpe apenas com um pano seco.
7. Não obstrua nenhum orifício de ventilação. Instale o dispositivo de acordo com as instruções do fabricante.
8. Não instale o dispositivo perto de uma fonte de calor, tal como um radiador, um fogão, uma boca de aquecimento, ou de qualquer outro dispositivo (incluindo amplificadores) que emita calor.
9. Utilize apenas os acessórios recomendados pelo fabricante.
10. CUIDADO: Para reduzir o risco de incêndio ou choque elétrico, não exponha este dispositivo à chuva nem à humidade. Além disso, o dispositivo não deve ser exposto a gotejamentos de água ou salpicos e não deve ser colocado sobre o dispositivo qualquer objeto cheio de líquido, como um copo.
11. Todos os serviços de manutenção devem ser realizados por técnicos qualificados. É necessário efetuar um serviço de manutenção no seguimento de qualquer dano causado no dispositivo, como deterioração do cabo ou da ficha de alimentação, derramamento de líquidos ou inserção de objetos no interior do dispositivo, exposição à chuva ou humidade, avaria ou queda do dispositivo.
12. Não tente reparar este dispositivo. Abri-lo pode resultar em exposição a tensões perigosas ou outros riscos. Contacte um profissional qualificado para a realização de qualquer trabalho de manutenção.
13. Não coloque fontes de chamas desprotegidas, como velas acesas, sobre o dispositivo.
14. Quando for necessária a substituição de componentes, utilize somente componentes especificados pelo fabricante ou com características idênticas ao original. Componentes não conformes podem causar incêndios, choques elétricos ou outros riscos.
15. Após uma intervenção ou reparação no dispositivo, efetue testes para verificar se o produto funciona em segurança.
16. Coloque o volume no mínimo antes de conectar os produtos a de aumentar o volume. Uma vez colocados os produtos, aumente gradualmente o volume até um nível razoável e agradável.

17.



Para evitar prejudicar a sua audição, não ouça colunas em volumes elevados durante períodos prolongados. Ouvir colunas em volumes elevados pode prejudicar a audição do utilizador e resultar em problemas de audição

(surdez temporária ou permanente, zumbido nos ouvidos, zunido, hiperacusia). A exposição a volumes excessivos (acima dos 85 dB) durante mais de uma hora pode provocar danos irreparáveis à audição.

18. Nunca utilize os auscultadores sem as almofadas ou as capas de proteção.

19. Certifique-se de que utiliza os auscultadores de modo a poder ouvir sempre os sons envolventes; em particular, o cancelamento ativo de ruído do produto pode tornar o ruído ambiente inaudível ou alterar radicalmente a perceção dos sinais de aviso acústicos, sendo que a redução da possibilidade de ouvir os ruídos no ambiente constitui um risco para si e para as pessoas à sua volta. Não utilize os auscultadores em situações que exigem especial atenção (no exterior em caso de circulação significativa, perto de um estaleiro de obras ou de uma via férrea, etc.). Nunca conduza um veículo (automóvel, motociclo, barco, trotineta elétrica, etc.), nem se desloque em



bicicleta, skate, patins, hoverboard, etc. enquanto utiliza os auscultadores. Todo o tipo de utilização nessas circunstâncias é perigoso e, em determinados países, também é ilegal.

20. Pelo mesmo motivo, não se recomenda utilizar os auscultadores para correr, caminhar ou praticar qualquer outra atividade em locais frequentados. Se utilizar os auscultadores nestas circunstâncias, regule o volume para um nível reduzido a fim de poder ouvir os ruídos no ambiente, incluindo as buzinas, alarmes e sinais de aviso. De qualquer forma, os auscultadores não foram concebidos para serem utilizados durante a prática de desporto.

21. Não desvie os auscultadores da sua função inicial. Nunca utilize os auscultadores como uma proteção antirruído. Não utilize os auscultadores para comunicação em aviação.

22. Utilize adaptadores em conformidade para ligar os seus auscultadores às tomadas dos assentos de avião. Caso contrário, pode ficar exposto a lesões corporais ou a danos materiais provocados por um sobreaquecimento.

23. Se sentir calor ou uma perda de sinal áudio, retire e desligue os auscultadores imediatamente.

24. Não aplique nenhum tipo de peso ou pressão sobre os auscultadores, incluindo quando estão desligados ou não estão a ser utilizados.

25. Não exponha os seus auscultadores à humidade e não os mergulhe em água.

26. Os auscultadores de áudio não precisam de uma limpeza específica. Se for necessário, utilize um pano seco e macio. Não utilize produtos de limpeza com solventes.

27. Não faça alterações ao sistema ou aos respetivos acessórios. Qualquer alteração não autorizada pode comprometer a sua segurança, o cumprimento da regulamentação e o desempenho do seu dispositivo. Em caso de substituição das almofadas, certifique-se de que as substitui apenas pelo modelo de almofadas específico previsto pelo fabricante para não alterar o conforto e a qualidade do som.

28. Este produto contém componentes magnéticos e produz campos magnéticos que podem provocar interferências com os estimuladores cardíacos e os desfibrilhadores implantados. Antes de utilizar os auscultadores, contacte o seu médico para qualquer pergunta relativa ao efeito destes componentes sobre o funcionamento de um dispositivo médico implantado.

29. Antes de desembalar o produto, certifique-se de que coloca a embalagem fora do alcance de crianças. Esta apresenta um risco de asfixia.

30. Alguns utilizadores não têm autonomia suficiente para utilizarem o produto sozinhos sem riscos. Em particular, as crianças com menos de 14 anos e as pessoas portadoras de determinadas deficiências têm obrigatoriamente de ser vigiadas e/ou acompanhadas durante a utilização do dispositivo.

31. O produto contém partes (suspensões de alto-falantes) que contêm uma pequena quantidade de: 6,6'-di-tert-butyl-2,2'-methylenedi-pcresol (DBMC). A ingestão desta substância pode prejudicar a fertilidade. A substância pode ser prejudicial aos organismos aquáticos a longo prazo; qualquer descarga no meio ambiente ou sistema de esgoto deve ser evitada. Recicle o produto e suas peças; utilize os sistemas de recolha apropriados ou contacte o revendedor a quem o produto foi adquirido para que possam reciclar com segurança o produto e os seus componentes.

### **Condições de garantia**


Fora de França, o equipamento da Focal está coberto por uma garantia cujas condições são estabelecidas localmente pelo distribuidor oficial da Focal de cada país, de acordo com a legislação em vigor no território relevante.

## BELANGRIJKE VEILIGHEIDSINSTRUCTIES!



Waarschuwingssymbool. Dit symbool waarschuwt gebruikers op belangrijke instructies in de gebruikershandleiding met betrekking tot hantering, bediening en onderhoud van het apparaat.

1. Lees deze instructies.
2. Bewaar deze instructies.
3. Neem de waarschuwingen in acht.
4. Volg alle instructies op.
5. Gebruik dit apparaat niet in de nabijheid van water.
6. Reinig dit apparaat uitsluitend met een droge doek.
7. Blokkeer de ventilatieopeningen niet. Installeer het apparaat overeenkomstig de instructies van de fabrikant.
8. Installeer het apparaat niet in de buurt van hittebronnen, zoals radiatoren, verwarmingsroosters, fornuizen of andere apparaten (waaronder versterkers) waar warmte vanaf komt.
9. Gebruik uitsluitend door de fabrikant aanbevolen toebehoren/accessoires.
10. WAARSCHUWING: Stel dit apparaat niet bloot aan water, regen of vocht; dit om het risico op brand of een elektrische schok te verlagen. Zorg ook dat er geen vloeistoffen op het apparaat kunnen druppelen of tegen het apparaat kunnen spatten en plaats geen voorwerpen met vloeistoffen, zoals vazen, op het apparaat.
11. Alle servicebeurten moeten door gediplomeerd onderhoudspersoneel worden uitgevoerd. Onderhoud is noodzakelijk als het apparaat schade heeft opgelopen, in welke vorm dan ook, wanneer de kabel of het netsnoer zijn beschadigd, als het apparaat is blootgesteld aan vloeistoffen, regen of vocht, als het apparaat slecht functioneert of is gevallen.
12. Probeer dit apparaat niet zelf te repareren. Openen van het apparaat kan gevaarlijk zijn. Neem voor alle soorten onderhoud contact op met een gekwalificeerde professional.
13. Plaats nooit een voorwerp met een open vlam, zoals een brandende kaars, in de buurt van het apparaat.
14. Wanneer vervangende componenten nodig zijn, gebruik dan alleen de door de fabrikant aanbevolen componenten of componenten met dezelfde technische specificaties als die van het originele product. Het gebruik van onjuiste onderdelen kan brand, elektrische schokken of andere risico's veroorzaken.
15. Test het apparaat na onderhoud of reparatie om te controleren of het veilig functioneert.
16. Zet het volume van de bron op het laagste niveau alvorens de producten aan te sluiten en stel het volume pas daarna op de gewenste niveau in. Wanneer de producten op hun plaats staan, kunt u het volume geleidelijk aan verhogen tot een redelijk en comfortabel niveau.

17.  Zet uw speakers niet gedurende langere tijd op een hoog volume om eventuele gehoorschade te voorkomen. Wanneer u gedurende langere tijd naar luidsprekers op te hoog volume luistert, kan dit uw oren beschadigen en gehoorproblemen veroorzaken (tijdelijke of permanente doofheid, oorsuizen, tinnitus, hyperacusis). Als u uw oren enkele uren lang blootstelt aan een volume van meer dan 85db SPL-LAeq kan dat uw gehoor permanent beschadigen.

18. Gebruik de hoofdtelefoon nooit zonder de oorkussens.
19. Zorg er tijdens het gebruik van de hoofdtelefoon voor dat u altijd de omgevingsgeluiden nog kunt horen. Vooral de noise cancelling-functie kan ervoor zorgen dat u niet goed meer meekrijgt wat er om u heen gebeurt, wat verschillende risico's met zich mee kan brengen, bijvoorbeeld wanneer u de waarschuwingssignalen van hulpdiensten niet hoort. Gebruik de hoofdtelefoon niet bij het uitvoeren van activiteiten die speciale aandacht (in het verkeer, in de buurt van een bouwplaats of een spoorweg etc.). Gebruik de hoofdtelefoon niet tijdens het besturen van een voertuig (auto, motorfiets, boot, elektrische scooter etc.) of tijdens het fietsen, skateboarden, inlineskaten, hoverboarden etc. Het gebruik van een hoofdtelefoon in

dergelijke situaties kan risico's met zich meebrengen en is in veel landen zelfs verboden.

20. Daarnaast wordt afgeraden om de hoofdtelefoon te gebruiken tijdens hardlopen, wandelen of andere activiteiten in drukke omgevingen. Indien u de hoofdtelefoon toch wilt gebruiken in dergelijke situaties, zet het volume dan laag genoeg om de omgevingsgeluiden, zoals claxonerende voertuigen, sirenes en waarschuwingssignalen goed te kunnen horen. De hoofdtelefoon is niet ontworpen om te worden gebruikt tijdens sportactiviteiten.

21. Gebruik de hoofdtelefoon niet ergens anders voor dan waarvoor hij is bedoeld. Deze hoofdtelefoon is niet geschikt om te worden gebruikt als gehoorbeschermer. Gebruik deze hoofdtelefoon niet als communicatiemiddel tijdens het vliegen.

22. Gebruik compatibele adapters om uw hoofdtelefoon aan te sluiten op de aansluitingen van vliegtuigstoelen. Dit nalaten kan leiden tot oververhitting, wat kan resulteren in persoonlijk letsel of materiële schade.

23. Indien u merkt dat de hoofdtelefoon warm wordt of het audiosignaal slechter wordt, dient u de hoofdtelefoon onmiddellijk af te zetten en los te koppelen.

24. Oefen geen druk uit op de hoofdtelefoon, ook niet wanneer deze is uitgeschakeld of niet in gebruik is.

25. Stel de hoofdtelefoon niet bloot aan vochtigheid en dompel hem niet onder water.

26. De hoofdtelefoon vereist geen specifieke reiniging. Indien nodig kan hij met een droge zachte doek worden afgenomen. Gebruik geen oplosmiddelen.

27. Breng geen wijzigingen aan de hoofdtelefoon of de accessoires aan. Iedere niet-geautoriseerde wijziging kan van invloed zijn op de veiligheid, naleving van de regelgeving en prestaties van het product. In het geval de oorkussens moeten worden vervangen, vervang deze dan alleen door het specifieke, door de fabrikant geleverde model, om de geluidskwaliteit en noise cancelling-functie niet te beïnvloeden.

28. Dit product bevat magnetische onderdelen en genereert magnetische velden die interferentie kunnen veroorzaken met pacemakers en inwendige defibrillatoren. Neem voor gebruik van de hoofdtelefoon contact op met uw huisarts indien u vragen hebt over het effect van deze onderdelen op de werking van dergelijke medische hulpmiddelen.

29. Houd de verpakking nadat het apparaat is uitgepakt uit de buurt van kinderen. De verpakking kan een risico op verstikking zijn.

30. Sommige gebruikers zijn niet zelfstandig genoeg om dit product zonder gevaar alleen te gebruiken. Vooral kinderen onder de 14 en mensen met bepaalde gebreken moeten onder toezicht staan en/of begeleid worden wanneer ze het apparaat gebruiken.

31. Het product bevat onderdelen (luidsprekersuspensies) die een kleine hoeveelheid : 6,6'-di-tert-butyl-2,2'-methylenedipresol (DBMC). Inname van deze stof kan de vruchtbaarheid schaden. De stof kan op lange termijn schadelijk zijn voor in het water levende organismen; elk morsen in het milieu of het rioleringsstelsel moet worden vermeden. Recycle het product en de onderdelen ervan; gebruik de daarvoor bestemde inzamelsystemen of neem contact op met de dealer bij wie het product is gekocht om het product en de onderdelen ervan veilig te recyclen.


### **Garantievoorwaarden**

Buiten Frankrijk valt het materiaal van Focal onder de lokaal toepasselijke garantievoorwaarden zoals bepaald door de officiële Focal-dealer van het respectievelijke land, die altijd in overeenstemming zijn met de geldende wetgeving van dat land.

## WAŻNE INSTRUKCJE BEZPIECZEŃSTWA !



Symbol ostrzegawczy. Niniejszy symbol ma ostrzegać użytkownika o obecności ważnych wskazówek wymienionych w instrukcji obsługi i odnoszących się do obsługi, eksploatacji i konserwacji urządzenia.

1. Przeczytaj te instrukcje.
2. Zachowaj te instrukcje.
3. Zwróć uwagę na wszystkie ostrzeżenia.
4. Przestrzegaj wszystkich instrukcji.
5. Nie używaj tego urządzenia w pobliżu wody.
6. Czyść tylko suchą szmatką.
7. Nie należy blokować żadnych otworów wentylacyjnych. Zainstaluj zgodnie z instrukcją producenta.
8. Nie instaluj urządzenia w pobliżu jakichkolwiek źródeł ciepła, takich jak grzejniki, kaloryfery, piece lub inne urządzenia (w tym wzmacniacze) wytwarzające ciepło.
9. Używaj tylko osprzętu/akcesoriów przewidzianych przez producenta.
10. **OSTRZEŻENIE:** Aby zmniejszyć ryzyko pożaru lub porażenia prądem, nie należy wystawiać tego urządzenia na działanie wody, deszczu lub wilgoci. Ponadto nie należy narażać sprzętu na zalanie lub ochłapanie ani stawiać na nim naczyń wypełnionych płynem (np. wazonu).
11. Zlecaj wszelkie zadania serwisowe wykwalifikowanym specjalistom. Serwisowanie jest wymagane, jeśli urządzenie zostało w jakikolwiek sposób uszkodzone, np. przewód zasilający lub wtyczka są uszkodzone, rozlano płyn lub przedmioty wpadły do urządzenia, urządzenie było narażone na działanie deszczu lub wilgoci, nie działa normalnie lub zostało upuszczone.
12. Nie wolno podejmować prób samodzielnej naprawy tego urządzenia. Otwarcie urządzenia może być niebezpieczne. Skontaktuj się z wykwalifikowanym specjalistą w sprawie wszelkich prac przy urządzeniu.
13. Nie umieszczaj źródeł otwartego ognia, takich jak zapalone świece, w pobliżu urządzenia.
14. Gdy zachodzi potrzeba wymiany komponentów, należy stosować wyłącznie komponenty określone przez producenta lub komponenty o identycznych właściwościach technicznych jak w przypadku produktu oryginalnego. Użycie niezgodnych komponentów może spowodować pożar, porażenie prądem lub inne zagrożenia.
15. Po każdej obsłudze technicznej lub naprawie urządzenia trzeba je przetestować, aby sprawdzić, czy działa bezpiecznie.
16. Przed podłączeniem produktów i zwiększeniem głośności ustaw źródło na minimum. Gdy produkty są już na miejscu, stopniowo zwiększaj głośność do rozsądnego i komfortowego poziomu.
17.  Aby uniknąć uszkodzenia słuchu, nie należy słuchać głośników przez dłuższy czas. Odsłuch przy dużej głośności może prowadzić do uszkodzenia uszu i problemów ze słuchem (chwilowa lub stała głuchota, brzęczenie w uszach, szumy uszne, nadwrażliwość na dźwięki). Narażanie uszu na głośność powyżej 85dB SPL-LAeq przez kilka godzin może nieodwracalnie uszkodzić słuch.
18. Nigdy nie używaj słuchawek bez poduszek lub końcówek ochronnych.
19. Słuchawek należy używać w taki sposób, by zawsze słyszeć dźwięki otoczenia. Zwłaszcza aktywna redukcja hałasu może sprawić, że dźwięki z otoczenia będą niesłyszalne, albo radykalnie zmienić percepcję akustycznych sygnałów ostrzegawczych. Ograniczenie słyszalności dźwięków z otoczenia stanowi ryzyko dla użytkownika i innych osób. Nigdy nie używaj słuchawek w warunkach wymagających zachowania szczególnej ostrożności (na zewnątrz przy dużym ruchu ulicznym, w pobliżu placu budowy lub torów kolejowych itp.). Nigdy nie używaj słuchawek podczas prowadzenia pojazdu (samochodu, motocyklu, łodzi, hulajnogi elektrycznej

itp.) ani przemieszczania się rowerem, na deskorolce, rolkach, deskorolce elektrycznej itp. Korzystanie ze słuchawek w takich okolicznościach jest niebezpieczne, a w niektórych krajach także niezgodne z przepisami.

20. Nie zaleca się również używania słuchawek podczas biegania, chodzenia lub wykonywania jakichkolwiek innych czynności w miejscach o dużym natężeniu ruchu. W przypadku korzystania ze słuchawek w takich sytuacjach ustaw głośność na niski poziom, tak aby słyszeć dźwięki otoczenia, w tym klaksony, alarmy i sygnały ostrzegawcze. W każdym razie słuchawki nie zostały zaprojektowane z myślą o aktywności sportowej.

21. Nie korzystaj ze słuchawek niezgodnie z ich pierwotną funkcją. Nigdy nie używaj słuchawek jako ochrony przed hałasem. Nie używaj słuchawek jako słuchawek lotniczych.

22. Aby podłączyć słuchawki do gniazdka przy fotelu w samolocie, skorzystaj z odpowiedniego adaptera. W przeciwnym razie powstaje ryzyko obrażeń ciała lub szkód materialnych w wyniku przegrzania.

23. Jeśli poczujesz ciepło lub wystąpi utrata sygnału audio, natychmiast usuń i odłącz słuchawki.

24. Nie umieszczaj na słuchawkach ciężkich przedmiotów ani nie wywieraj na nie nacisku również wtedy, gdy pozostają wyłączone lub nieużywane.

25. Nie narażaj słuchawek na działanie wilgoci ani nie zanurzaj ich w wodzie.

26. Słuchawki nie wymagają specjalnego czyszczenia. W razie potrzeby użyj czystej i suchej ściereczki. Nie używaj produktów czyszczących zawierających rozpuszczalniki.

27. Nie wprowadzaj żadnych zmian w systemie ani jego akcesoriach. Wszelkie samowolne modyfikacje mogą zagrozić bezpieczeństwu użytkownika, zgodności z przepisami i działaniu urządzenia. W razie wymiany poduszek, aby nie wpłynąć na jakość dźwięku i komfort użytkowania, stosuj wyłącznie konkretny model poduszek przewidziany przez producenta.

28. Ten produkt zawiera elementy magnetyczne i generuje pola magnetyczne, które mogą powodować zakłócenia pracy wszczepionych stymulatorów serca i defibrylatorów. W razie pytań dotyczących wpływu tych elementów na działanie wszczepionego urządzenia medycznego przed użyciem słuchawek skonsultuj się z lekarzem.

29. Po wyjęciu produktu z opakowania przechowuj je w miejscu niedostępnym dla dzieci. Może stwarzać ryzyko uduszenia.

30. Niektórzy użytkownicy nie mają wystarczającej autonomii, aby bezpiecznie korzystać z produktu samodzielnie. W szczególności dzieci poniżej 14 roku życia lub osoby z niektórymi rodzajami niepełnosprawności wymagają nadzoru i/ lub towarzystwa podczas korzystania z urządzenia.

31. Produkt zawiera części (zawieszki głośnikowe) zawierające niewielką ilość : 6,6'-di-tert-butyl-2,2'-metylenedi-pcresol (DBMC). Spożycie tej substancji może upośledzić płodność. Substancja może być szkodliwa dla organizmów wodnych w dłuższym okresie czasu; należy unikać jakiegokolwiek rozlania do środowiska lub kanalizacji. Poddaj produkt i jego części recyklingowi; skorzystaj z odpowiednich systemów zbierania odpadów lub skontaktuj się ze sprzedawcą, od którego produkt został zakupiony, aby bezpiecznie poddać produkt i jego części recyklingowi.

## **Gwarancja**

Poza Francją sprzęt Focal jest objęty gwarancją, której warunki są ustalane lokalnie przez oficjalnego dystrybutora Focal w każdym kraju, zgodnie z przepisami obowiązującymi na danym terytorium.

## ВАЖНЫЕ ИНСТРУКЦИИ ПО ТЕХНИКЕ БЕЗОПАСНОСТИ!



Символ предупреждения. В руководстве по эксплуатации этим символом обозначаются важные инструкции по безопасности, касающиеся погрузки и разгрузки, работы устройства и его технического обслуживания.

1. Прочтите эти инструкции.
2. Сохраните эти инструкции.
3. Обращайте внимание на все предупреждения.
4. Выполняйте все инструкции.
5. Не используйте устройство вблизи воды.
6. Для чистки используйте только сухую ткань.
7. Не перекрывайте вентиляционные отверстия. При установке соблюдайте инструкции изготовителя.
8. Запрещается устанавливать устройство вблизи источников тепла, таких как батареи отопления, нагревательные приборы, кухонные плиты и другие устройства, выделяющие тепло (включая усилители).
9. Используйте только те детали и аксессуары, которые были рекомендованы производителем.
10. ПРЕДУПРЕЖДЕНИЕ: Не подвергайте устройство воздействию воды и влажности и не оставляйте под дождем, чтобы снизить риски возгорания и поражения электрическим током. Защищайте устройство от брызг и капель жидкости и не ставьте на устройство наполненные жидкостью емкости, такие как вазы.
11. Все виды технического обслуживания должны проводить квалифицированные специалисты. Обслуживание требуется в случае любого повреждения устройства, например, если повреждены шнур питания или вилка, в устройство пролилась жидкость или попал посторонний предмет, устройство находилось под дождем или во влажной среде, не работает должным образом или его уронили.
12. Не пытайтесь чинить устройство самостоятельно. Вскрывать устройство опасно. Все работы с устройством должны выполнять квалифицированные специалисты.
13. Не размещайте рядом с устройством источники открытого огня, такие как горящие свечи.
14. Для замены деталей устройства используйте только компоненты, рекомендованные производителем, или с идентичными характеристиками. Применение несоответствующих деталей может стать причиной возгорания и поражения электрическим током и связано с другими рисками.
15. Каждый раз после обслуживания или ремонта устройства проводите проверку безопасности его эксплуатации.
16. Установите уровень громкости источника звука на минимум и только потом подключите устройство и повысьте уровень громкости. После установки системы постепенно повышайте уровень громкости до разумного и приемлемого для вас уровня.

17. Во избежание повреждения органов слуха не используйте акустическую систему с установленным высоким уровнем громкости в течение длительного времени. Слишком высокий уровень громкости акустической системы может привести к повреждению органов слуха и вызвать различные его нарушения (временную или постоянную глухоту, шум в ушах, звон в ушах, гиперacusis). Воздействие на органы слуха звука громкостью более 85 дБ SPL-LAeq в течение нескольких часов может стать причиной необратимого нарушения слуха.



18. Категорически запрещено использовать наушники без амбушюр или защитных накладок.

19. При использовании наушников вы должны слышать звуки окружающей среды. Функция активного шумоподавления полностью заглушает звуки окружающей среды и может исказить акустические предупредительные сигналы. Ухудшение слышимости может привести к причинению ущерба вам и находящимся вблизи вас людям. Не используйте наушники в ситуации, требующей повышенного внимания (вблизи дорог с интенсивным движением, рядом со строительной площадкой, железнодорожными путями и т. п.). Категорически

запрещено использовать наушники во время управления транспортным средством (легковым автомобилем, мотоциклом, лодкой, электросамокатом и т. п.) или езды на велосипеде, скейтборде, роликовых коньках и хOVERборде. Пользование наушниками в этих случаях представляет опасность, а в некоторых странах запрещено законом.

20. Кроме того, не рекомендуется использовать наушники во время бега, ходьбы или любой другой физической активности в людных местах. Если вы пользуетесь наушниками в подобной ситуации, уменьшите громкость, чтобы слышать внешние шумы, включая гудки автомобилей, аварийные и предупреждающие сигналы. Наушники не предусмотрены для эксплуатации во время физической активности.

21. Используйте наушники исключительно по назначению. Категорически запрещается использовать наушники в качестве средства защиты от шума. Не используйте наушники в качестве авиационной гарнитуры.

22. Для подключения наушников к розетке, расположенной в пассажирском кресле самолета, воспользуйтесь адаптером соответствующего стандарта. В противном случае произойдет перегрев, в результате которого можно получить телесные повреждения или повредить оборудование.

23. Если вы почувствовали, что наушники нагрелись, или в них пропал звук, немедленно снимите их и отключите от сети питания.

24. Не подвергайте наушники воздействию нагрузок или давления, в том числе когда они выключены или не используются.

25. Не подвергайте наушники воздействию влажности и не погружайте в воду.

26. Наушники не нуждаются в особых методах очистки. По необходимости используйте для очистки наушников мягкую сухую ткань. Не используйте моющие средства, содержащие растворители.

27. Не вносите изменения в конструкцию наушников и их аксессуары. Любое самовольное изменение конструкции наушников может нарушить вашу безопасность, привести к нарушению действующих норм и ухудшить эксплуатационные характеристики устройства. При замене амбушюр следует использовать только предусмотренную производителем модель, чтобы сохранить удобство ношения устройства и качество звука.

28. Данное устройство содержит магнитные компоненты и является источником магнитных полей, которые могут создавать помехи для работы вживленных кардиостимуляторов и дефибрилляторов. При наличии вживленных медицинских приборов перед использованием наушников проконсультируйтесь со своим лечащим врачом.

29. После распаковки устройства уберите упаковочный материал в недоступное для детей место. Упаковка представляет риск удушья.

30. Для некоторых пользователей самостоятельное использование устройства может быть небезопасным. В частности, дети младше 14 лет и люди с определенными типами инвалидности должны пользоваться устройством под присмотром/в присутствии других лиц.

31. Продукт включает в себя части (суспензии динамиков), содержащие небольшое количество : 6,6'-di-tert-butyl-2,2'-methylenedi-p-cresol (DBMC). Проглатывание этого вещества может нарушить фертильность. Вещество может быть вредным для водных организмов в долгосрочной перспективе; следует избегать любого разлива в окружающую среду или канализацию. Утилизируйте изделие и его части; используйте соответствующие системы сбора или обратитесь к дилеру, у которого было приобретено изделие, для безопасной утилизации изделия и его компонентов.

### **Условия гарантии**

За пределами Франции на оборудование марки Focal распространяется гарантия, условия которой определяются местным официальным дистрибьютором Focal в соответствующей стране согласно действующему законодательству.

## 重要安全说明！



警示标志。本符号旨在向用户警示用户手册中存在与设备搬运、操作和维护相关的重要说明。

1. 请仔细阅读这些说明。
2. 请妥善保管这些说明。
3. 请注意所有警告。
4. 请谨慎遵循所有说明。
5. 请勿在水边使用本设备。
6. 仅可使用干布进行清洁。
7. 切勿阻塞任何通风口。请按照制造商的说明进行安装。
8. 请勿将其安装在任何热源附近，例如散热器、热风机、炉灶或其它发热设备（包括放大器）。
9. 仅使用制造商指定的附件/配件。
10. 警告：为减少火灾和触电危险，请勿使本设备接触水、雨水或湿气。此外，请勿使本设备处于滴水或溅水处，且不得在设备上方放置装有液体的物体（例如花瓶）。
11. 所有的维修工作应由合格的维修人员执行。当设备出现任何损坏时，如电源线或插头损坏、液体洒入或物体落入设备、设备淋雨或受潮、运行不正常或跌落之后，需要进行维修保养。
12. 请勿尝试自行维修本设备。开启设备可能造成危险。请联系有资质的专业人士进行一切设备维护操作。
13. 设备附近请勿放置明火，例如燃烧的蜡烛等。
14. 当需要更换部件时，只可使用制造商指定的或者与原产品技术规格相同的部件。使用不符合要求的部件可能导致火灾、触电或其他风险。
15. 对设备进行任何维护或修理工作后，请检查其是否安全可靠。
16. 请先将音量调至最小，然后再连接设备并调高音量。当产品安装就位，再逐渐将音量调高至合适的水平。



17. 为了避免损伤听力，请勿长时间在大音量下使用音箱。以大音量使用扬声器可对用户的耳朵造成损害，并可能导致听力问题（暂时或永久性耳聋、耳鸣、听力减退）。将耳朵暴露在高于85dB SPL-LA 量下数小时，可能会对听力造成不可逆的损害。

18. 切勿在没有耳罩或耳垫的情况下使用耳机。
19. 使用耳机时，应确保始终能听到周边声音，尤其应注意主动降噪产品可能会使您听不到环境音，或者彻底改变您对声音警告信号的感知；降低对环境音的感知会给您自己及身边人带来危险。请勿在需要特别保持注意力的情况下使用耳机，例如交通繁忙的室外、施工现场或铁道附近等。请勿佩戴耳机驾驶机动车（汽车、摩托车、船只、电动滑板车等）或骑自行车、玩滑板、旱冰或平衡车。在这些情形下使用产品是危险行为，并且违反某些国家/地区的法律。
20. 同时，跑步、步行或进行任何其他运动时也不建议使用耳机。如果您需要在这些情形中使用耳机，请将音量调低，以便能够听到环境音，如喇叭、警报或警告信号。在任何情形下，请勿将耳机用于体育运动中。
21. 请勿改变耳机的初始功能。请勿将耳机用作噪音防护措施。请勿将耳机用作航空通讯耳机。
22. 请使用兼容的适配器将耳机与飞机座椅插孔连接。否则，耳机可能会因过热而导致人身伤害或财产损失。
23. 如您感到发热或音频信号丢失，请立即摘下耳机并断开连接。
24. 请勿对耳机施加重量或压力，包括关闭时和不使用时。
25. 请勿将耳机放置于潮湿环境或浸入水中。
26. 音频耳机不需要特别清洁。如有必要，请使用干燥的软布。请勿使用含有溶剂成分清洁剂。
27. 请勿对系统及其附件进行任何修改。任何未经授权的修改都可能危害您的安全、违反法规或影响设备性能。如需更换耳垫，请务必只使用制造商指定型号的耳垫进行更换，以免影响耳机的佩戴舒适性和音质。
28. 本产品含有磁性部件，其产生的磁场可能会干扰植入身体的起搏器和除颤器。如果您对这些部件对植入式医疗设备的影响存在任何疑问，使用耳机前请咨询医师。
29. 将产品从包装中取出后，请将包装放在儿童接触不到的地方。产品包装可能引起窒息危险。
30. 部分行为能力不足的用户使用产品时可能存在危险。特别是14岁以下儿童以及患有部分残疾的人群，须在监管和/或陪同下使用本设备。



31.该产品包含含有少量：6,6'-di-tert-butyl-2,2'-methylenedipresol (DBMC)的部件（扬声器悬架）。摄入这种物质可能会损害生育能力。该物质可能对水生生物长期有害；应避免泄漏到环境或下水道中。回收产品及其零件；使用相应的收集系统或联系购买产品的零售商，以便他们安全地回收产品及其组件。


#### 质保条款

在法国以外地区，Focal产品所享受的质保条款由各自国家的Focal官方授权经销商根据当地现行法律制定。

## 重要安全說明！



等腰三角形中的驚嘆號用以警示使用者，注意手冊中含有關於使用和照顧裝置的重要說明。

1. 請詳閱以下指示。
2. 請妥善保存說明書。
3. 請留意所有的警告事項。
4. 請遵守所有的指示。
5. 請勿在靠近水的地方使用本裝置。
6. 僅能使用乾布擦拭清潔。
7. 請勿阻塞風扇口。請遵守製造商指示安裝本裝置。
8. 請勿將本裝置安裝於靠近熱源處，例如暖氣散熱片、爐灶、暖氣口或任何其他會散發熱氣的裝置（包括擴大機）。
9. 僅能使用製造商建議的配件。
10. 注意：為減少火災或觸電的風險，請勿讓裝置暴露在接觸水分、雨水或濕氣的環境下。此外，裝置不得置於有滴水或水濺出之處，亦不得將任何裝水的容器（例如花瓶）放在裝置上。
11. 所有的維修工作皆必須由具專業資格人員執行。裝置一旦遭到任何損傷，就必須進行維修，例如電源線或電源插頭損壞、液體滲入或物件掉入裝置內、被雨水淋濕或暴露在潮濕環境中、運作不良或無法運作
12. 請勿試圖自行修復裝置。拆開此裝置可能導致您接觸到危險的電壓、或產生其他風險。如需進行任何維修，請聯繫具專業資格之人員。
13. 請勿在裝置上擺放任何明火火源，例如點燃的蠟燭。
14. 如需替換零件，請確保維修技師使用製造商指定的零件，或與原件規格相同的零件。使用規格不一致的零件，可能導致火災、觸電或其他風險。
15. 在對裝置進行任何處理或維修之後，請要求維修技師進行測試，以確保產品可安全運作。
16. 在連接產品和提高音量之前，將信號源的音量調到最小。產品就位後，逐漸將音量提高到合理且舒適的水準。
17.  為避免損傷聽力，請勿長時間以高音量聆聽。使用過高的音量聆聽可能損害使用者的耳朵，造成聽覺問題暫時性或永久性的重聽、耳鳴、聽覺過敏。暴露在均能音量聲壓級（SPL LAeq）高於85分貝的環境下數小時，可能造成不可逆的聽覺損害
18. 使用耳機時務必加上耳機墊或耳塞套。
19. 請確保您在使用耳機時仍能聽到周圍聲響。尤其是本產品的主動降噪功能可能使您無法聽見環境噪音或大幅改變您對警告信號的感知，且讓環境噪音更不易察覺對您和四周的人均會造成風險。請勿在特別需要注意四周環境的情況下使用本耳機，例如在交通繁忙的戶外、建築工地或鐵軌沿線附近等。配戴耳機時，請勿駕駛車輛（汽車、機車、船舶、電動滑板車等）、騎乘腳踏車或使用滑板、溜冰鞋、體感平衡車等。在這些情況下使用耳機都屬於危險行為，在某些國家/地區甚至是違法行為。
20. 也不建議在繁忙地段佩戴耳機跑步、步行或進行其他活動。在此類情況下使用耳機時，請設定適當音量，確保能聽到環境聲響，包括喇叭、警示聲及警告信號。在任何情況下，本耳機均非設計於運動訓練時使用。
21. 除了原始用途外，請勿將本耳機作為他用。請勿將本耳機作為噪音下聽力保護使用。請勿將本耳機作為航空通訊耳機。
22. 將耳機連接至機上座位插座時請使用符合規格的轉接器。否則可能因過熱而導致人身傷害或財產損失。
23. 若感到發熱或失去聲音訊號，請立即移除並拔出耳機。
24. 即使耳機處於關閉或非使用狀態，亦不可在耳機上施加重量或壓力。
25. 請勿將耳機暴露於濕氣或浸泡於水中。
26. 耳機不需要特別清潔。若有需要，請使用柔軟乾燥的布料進行清潔。請勿使用包含溶劑的清潔產品。

27.請勿自行修改耳機系統或其配件。未經授權的改動可能損害人身安全、違反法規以及降低裝置效能。更換耳機墊時請務必使用製造商所提供的特定耳機墊型號，以免損及舒適度或聲音品質。

28.本產品含有磁性元件，產生的磁場可能對植入式心臟起搏器和除顫器造成干擾。在使用耳機前，若您對於這些零件對植入式醫療裝置所造成的影響有所疑問，請徵詢醫師意見。

29.將產品拆封後，請確保將包裝材料放置於兒童無法取得處。因為其可能造成窒息風險。

30.某些用戶不具備足夠的自主權，無法單獨安全使用產品。特別注意，14歲以下的兒童和有某些殘障人士在使用該產品時必須有人監督和陪同。

31.該產品包含含有少量：6,6'-di-tert-butyl-2,2'-methylenediphenol (DBMC) 的部件（揚聲器懸架）。攝入這種物質可能會損害生育能力。該物質可能對水生生物長期有害；應避免洩漏到環境或下水道中。回收產品及其零件；使用相應的收集系統或聯繫購買產品的零售商，以便他們安全地回收產品及其組件。

在法國以外，


Focal裝置的保固條件則由當地FOCAL JMLab官方經銷商在合乎當地現行有效法律的條件下制訂。

## 중요한 안전 지침!



경고 기호. 이 기호는 사용 설명서에 언급되어 있으며, 기기의 취급, 자동, 유지관리와 관련된 중요한 지침이 있음을 경고합니다.

1. 이 지침을 읽으십시오.
2. 이 지침을 보관하십시오.
3. 모든 경고에 주의하십시오.
4. 모든 지침을 준수하십시오.
5. 물 가까운 곳에서 이 장치를 사용하지 마십시오.
6. 청소시 마른 천만 사용하십시오.
7. 통풍구를 막지 마십시오. 제조자 지침에 따라 설치하십시오.
8. 라디에이터, 열 조절장치, 난로 또는 열을 발생시키는 기타 장치(앰프 포함)와 같은 열원 근처에 설치하지 마십시오.
9. 제조업체가 지정한 어태치먼트/액세서리만을 사용합니다.
10. 경고: 화재나 감전 위험을 줄이기 위해, 장치를 물, 비 또는 습기에 노출하지 마십시오. 또한 물이 떨어지거나 튀는 곳에 기기를 놓거나 꽃병 등 액체가 담긴 물건을 기기 위에 올려 놓으면 안 됩니다.
11. 모든 정비는 유자격 정비사만이 실시할 수 있습니다. 장치가 어떤 방식(전원 코드나 플러그가 손상됨, 액체가 누출되거나 장치에 물체가 떨어짐, 장치가 비나 습기에 노출됨, 정상적으로 작동하지 않음, 장치를 떨어뜨림 등)으로든 손상된 경우, 정비가 필요합니다.
12. 이 장치를 직접 수리하지 마십시오. 기기를 여는 것은 위험할 수 있습니다. 기기에 대한 모든 작업은 유자격 전문가에게 문의하십시오.
13. 기기 근처에 타는 촛불 등의 노출된 화염원을 두지 마십시오.
14. 교체 구성품이 필요한 경우 제조사가 지정한 구성품 또는 원래 제품과 동일한 기술적 특징을 지닌 구성품만을 사용하십시오. 비규격 구성품을 이용할 경우 화재, 감전 또는 기타 위험이 발생할 수 있습니다.
15. 장치에 대해 유지관리 또는 수리 작업을 수행한 후에는, 제품이 안전하게 작동하는지 검사하십시오.
16. 음원의 음량을 최소로 두고 나서 제품을 연결하고 음량을 올리십시오. 제품 구성이 끝난 후에 적당하고 듣기 편안한 정도까지 음량을 서서히 올립니다.

17.  청력 손상을 피하기 위해 장시간 높은 음량으로 라우드스피커를 듣지 마십시오. 과도한 음량으로 라우드스피커의 소리를 들을 경우 사용자의 청력을 손상하여 청력 문제(일시적 멍멍함, 귓속이 울림, 이명, 청각과민)를 야기할 수 있습니다. 여러 시간 동안 85dB SPL-LAeq보다 높은 음량에 귀를 노출할 경우 회복 불가능한 청력 손상이 올 수 있습니다.

18. 쿠션 또는 보호 플러그 없이는 절대로 헤드폰을 사용하지 마십시오.
19. 항상 주변의 소리를 들을 수 있는 상태에서 헤드폰을 사용하십시오. 특히 제품의 액티브 노이즈 캔슬링은 주변 소음이 들리지 않게 만들거나 청각 경고 신호를 극단적으로 왜곡합니다. 주변 소음을 들을 수 있는 가능성이 줄어들면 사용자 자신은 물론 주변 사람에게도 위험할 수 있습니다. 각별히 주의해야 하는 조건(많은 통행량이 있는 외부, 공사장이나 철도 근처 등)에서는 헤드폰을 사용하지 마십시오. 헤드폰을 착용한 상태에서는 절대로 차량(승용차, 모터사이클, 보트, 전동 키보드 등)을 운전하거나, 자전거, 롤러 스케이트, 호버 보드를 타고 이동하지 마십시오. 이러한 상황에서 사용하면 위험할 뿐만 아니라 어떤 국가에서는 법규 위반에 해당할 수 있습니다.
20. 또한 사람이 많은 곳에서 뛰거나, 걷거나 또는 그 외 모든 활동을 할 때 헤드폰을 착용하는 것도 권장하지 않습니다. 이러한 환경에서 헤드폰을 사용하는 경우, 경적, 경보 및 경고음을 포함한 주변 소음을 들을 수 있는 정도까지 음량을 줄이시기 바랍니다. 어떤 이유론든 헤드폰을 스포츠용으로 사용해서는 안 됩니다.
21. 헤드폰의 용도 외 사용을 금합니다. 절대로 소음 방지 목적으로 헤드폰을 사용하지 마십시오. 비행용 통신 헤드폰 용도로 헤드폰을 사용하지 마십시오.
22. 항공기 좌석 콘센트에 헤드폰을 연결하기 위해서는 적합한 어댑터를 사용하십시오. 적합한 어댑터를 사용하지 않으면 과열로 인한 신체 상해 또는 재산상 피해를 입을 수 있습니다.

23. 열이 느껴지거나 오디오 신호가 사라지는 경우, 즉시 헤드폰을 벗고 전원을 분리하십시오.
24. 전원을 껐을 때 또는 사용하지 않을 때를 포함하여, 헤드폰에 무게 또는 압력이 가해지도록 두지 마십시오.
25. 헤드폰을 습도에 노출하거나 물에 담그지 마십시오.
26. 이 헤드폰은 특별히 청소할 필요가 없습니다. 그럼에도 청소할 필요가 있다면 건조하고 부드러운 천을 사용하십시오. 용제가 포함된 세척액을 사용하지 마십시오.
27. 시스템 또는 액세서리를 개조하지 마십시오. 허가되지 않은 모든 개조는 안전, 규정 준수, 기기 성능에 악영향을 미칩니다. 쿠션 교체시에는 착용감 또는 사운드 품질에 변화가 없도록 제조업체가 권장하는 특정 쿠션 모델로만 교체하십시오.
28. 이 제품은 자석 구성품이 포함하고 있으며, 이식형 심박 조율기 및 제세동기에 간섭할 수 있는 전자파를 발생시킵니다. 헤드폰을 사용하기 전에 이식형 의료기기의 기능에 대한 이러한 구성품의 효과와 관련하여 의사와 상담하십시오.
29. 포장에서 제품을 꺼낸 후에는, 포장을 어린이의 손이 닿지 않는 곳에 두십시오. 어린이가 가지고 놀 경우 질식 위험이 있습니다.
30. 일부 사용자는 스스로는 위험 없이 제품을 사용할 충분한 능력이 없을 수 있습니다. 특히 14세 미만의 어린이 또는 특정 유형의 장애를 가진 사람은 기기 사용시 감독을 받거나 보호자의 동반이 필요합니다.
31. 제품에는 6,6'-di-tert-butyl-2,2'-methylenedi-p-cresol (DBMC) 이 소량 포함된 부품(스피커 서스펜션)이 포함되어 있습니다. 이 물질을 섭취하면 생식능력이 손상될 수 있습니다. 물질은 장기적으로 수생생물에 유해할 수 있음; 환경이나 하수구로의 유출은 피해야 합니다. 제품과 부품을 재활용하십시오. 해당 수거 시스템을 사용하거나 제품 및 구성 요소를 안전하게 재활용할 수 있도록 제품을 구입한 판매점에 문의하십시오.

#### 보증


프랑스 외의 지역에서 Focal 장비는 해당 지역의 현행법에 맞게 해당국의 공식 Focal 총판이 정한 현지 조건에 따른 보증이 적용됩니다.

## 重要な安全上の注意！



正三角形で示されている感嘆符(!)は、装置の使用とメンテナンスに関するユーザーマニュアルに重要な指示があることをユーザーに警告するものです。

1. 説明書を読んでください。
2. 説明書を保管してください。
3. すべての警告に注意してください。
4. すべての指示に従ってください。
5. 水の近くで使用しないでください
6. 乾燥した布でのみ清掃してください。
7. 換気口をふさがないようにください。メーカーの指示に従い、機器を設置してください。
8. 暖房器、レンジ、暖房の温風口または熱を発生するその他のあらゆる機器(アンプも含めた)など、熱源のそばに機器を設置しないでください。
9. メーカーが推奨する付属品のみを使用してください。
10. 警告：火災や感電を防ぐために、本装置を雨や湿気にさらさないでください。また、装置を水滴や水しぶきにさらさず、花瓶などの液体で満たされた物を装置の上に置かないでください。
11. メンテナンス作業はすべて、資格を有する技術者により実施されなければなりません。ケーブルまたは電気プラグの破損、液体の浸潤または機器内への異物混入、雨または湿気への露出、機器の機能不順または倒壊など、機器に損害が起きた際はメンテナンスが必要です。
12. ご自分で修理をしないようにしてください。危険な電圧やその他の危険が発生する可能性があります。全ての修理は有資格者にお問い合わせください。
13. 装置の上にもろうそくなどの裸火を置かないでください。
14. コンポーネントの交換が必要な場合は、メーカーが指定したもの、または元のコンポーネントと同等の特性を持つものを使用してください。適合しない部品は、火災や感電、その他のリスクを引き起こす可能性があります。
15. 本製品に対して作業や修理を行った後は、製品が安全に動作することを確認するためのテストを実施してください。
16. 接続機器のボリュームを最小にしてから、本製品を接続しボリュームを上げてください。製品の設定が終了した後、ボリュームを徐々に上げて、適切で快適な音量になるように調整してください

17.  聴力に影響を与える恐れがありますので、大音量で長時間続けて聞きすぎないでください。大音量でスピーカーを聞くと、ユーザーの耳に損傷を与え、聴覚障害(一時的または永続的な難聴、耳鳴り、聴覚過敏)を引き起こす可能性があります。

過度の音量(85dB以上)を1時間以上聞き続けると、回復が不可能なほど聴力を損なう可能性があります。

18. イヤーパッドやイヤーチップなしでヘッドフォンを使用することは、絶対にしないでください。
19. 常に環境音が聞こえる状態でヘッドフォンを使用してください。特にノイズキャンセリング機能をオンにしていると、周囲の音を聞き取れなかったり、警告サインとしての音を感知するメカニズムが修正されてしまうこともあります。周囲の音を聞く機会が減ることで、使用者自身だけでなく、周囲の人々にもリスクが生じます。特別な配慮を要する条件下(交通量の多い屋外、建設現場あるいは鉄道付近など)ではヘッドホンを使用しないでください。ヘッドフォンを身につけた状態で、車両(自動車、バイク、船舶、電動キックボードなど)の運転や、自転車、スケートボード、ローラーブレード、ホバーボードなどでの移動は絶対にしないでください。このような状況での使用は危険であり、国によっては違法となる場合もあります。
20. また、人ごみの中でランニングやウォーキングなどのアクティビティをしながらヘッドフォンを使用することもお勧めできません。こうした状況でヘッドフォンを使用する際は、クラクション、警報、警告サインを含めた周囲の音が聞こえるよう、ボリュームを低音量に設定してください。いずれにせよ、スポーツ実践中の使用は想定されていません。

- 21.ヘッドフォン本来の機能を逸脱した形で使用しないでください。防音保護具として、ヘッドフォンを使用することは絶対にしないでください。航空機通信用ヘッドセットとして、ヘッドフォンを使用しないでください。
- 22.航空機内座席の端子にヘッドフォンを接続する際には、規格に合ったアダプターを使用してください。こうした指示に従わない場合、過熱によるケガや機器破損のリスクが生じます。
- 23.熱を感じたり、音声信号が途絶えたりする場合は、すぐにヘッドフォンを外し、電源を切ってください。
- 24.電源が切れている時や使用していない時でも、ヘッドフォンに重量や圧力をかけないでください。
- 25.ヘッドフォンを湿気にさらしたり、水につけたりしないでください。
- 26.ヘッドフォンは特別なクリーニングを必要としません。臨機に乾いた柔らかい布を使用してください。溶剤を含む洗浄剤は使用しないでください。
- 27.システムまたはその付属品に変更を加えないでください。許可されていない変更を行うと、お客様ご自身が危険にさらされたり、違法の対象になったり、デバイスのパフォーマンスが低下したりする可能性があります。イヤークッションを交換する際は、快適さや音質を損なわないよう、メーカーが指定する特定のイヤークッションモデルと交換するようにしてください。
- 28.本製品は磁性部品を内蔵していることから、磁界を発生するため、植込み型ペースメーカーや除細動器に反応する可能性があります。ヘッドフォンを使用する前に、こうした部品が植込み型医療機器の機能に与える影響についてお知りになりたい場合は、医師に相談してください。
- 29.製品をパッケージから取り出した後、お子様の手の届くところにパッケージを放置しないでください。窒息のリスクがあります。
- 30.使用者の中には、自分自身で安全に製品を使用するための十分な自立性がない場合があります。特に、14歳未満のお子様および特定の障害をお持ちの方が機器を使用する場合は、監視および/または同伴が必要です。
- 31.この製品には、6,6'-ジ-tert-ブチル-2,2'-メチレンジ-クレゾール (DBMC) を少量含む部品 (スピーカーエッジ) が組み込まれています。この物質を摂取すると、生殖機能が損なわれる可能性があります。この物質は、長期的には水生生物に有害である可能性があります。そのため環境や下水道への流出は避ける必要があります。製品および部品をリサイクルする際は、該当する回収システムを利用するか、製品を購入した販売店に連絡し、安全にリサイクルしてください。

#### **保証条件**

条件は該当地域の現行法規に従い、各国のFocal正規販売代理店により、その地域で定められています。

## تعليمات هامة تتعلق بالسلامة!

رمز التحذير. هذا الرمز مصمم لتنبيه المستخدم إلى وجود تعليمات مهمة مذكورة في دليل المستخدم وتتعلق بالتعامل مع الجهاز وتشغيله وصيانيته.



1. اقرأ هذه التعليمات.
2. احتفظ بهذه التعليمات.
3. انتبه لجميع التحذيرات.
4. اتبع جمع التعليمات.
5. لا تستخدم هذا الجهاز بالقرب من الماء.
6. نظفه فقط بقطعة قماش جافة.
7. لا تسد أي فتحات تهوية. ركب الجهاز وفقاً لتعليمات الشركة المصنعة.
8. لا تُركب الجهاز بالقرب من أي مصادر للحرارة، مثل المبردات أو فتحات التدفئة أو المواقد أو الأجهزة الأخرى (وتشمل المضخّمات) التي تنتج الحرارة.
9. استخدم فقط الملحقات/المرفقات التي تحددها الشركة المصنعة.
10. **WARNING:** لتقليل مخاطر نشوب حريق أو حدوث صدمة كهربائية، تجنب تعريض هذا الجهاز للماء أو الأمطار أو الرطوبة. وبالإضافة إلى ذلك، يجب عدم تعريض الجهاز لقطرات أو رذاذ السوائل وعدم وضع أي أشياء مملوءة بالسوائل، مثل المزهرية، على الجهاز.
11. قم بإسناد جميع أعمال الصيانة إلى فريق صيانة مؤهل. الصيانة المطلوبة عند تلف الجهاز بأية طريقة، مثل تلف سلك التيار الكهربائي أو القابس، أو انسكاب أي سائل أو سقوط أي أشياء على الجهاز، أو تعرض الجهاز للأمطار أو الرطوبة، أو عدم تشغيله بشكل طبيعي أو سقوطه.
12. لا تحاول إصلاح هذا الجهاز بنفسك. فقد يكون فتح الجهاز محفوفاً بالمخاطر. اتصل بمهني مؤهل لإجراء جميع الأعمال على الجهاز.
13. تجنب وضع مصادر اللهب المكشوف، مثل الشموع المضاءة، بالقرب من الجهاز.
14. عندما تقتضي الضرورة الحصول على مكونات بديلة، استخدم فقط المكونات التي تحددها الشركة المصنعة أو المكونات ذات السمات الفنية المطابقة لتلك الخاصة بالمنتج الأصلي. حث يؤدي استخدام مكونات غير متوافقة إلى نشوب حرائق أو حدوث صدمات كهربائية أو مخاطر أخرى.
15. بعد إجراء أعمال الصيانة أو الإصلاح على الجهاز، اختبره للتحقق من عمله بشكل آمن.
16. اضبط المصدر على الحد الأدنى قبل توصيل المنتجات وزيادة مستوى الصوت. وبعد توصيل جميع المنتجات، قم بزيادة مستوى الصوت تدريجياً إلى مستوى مناسب ومريح.
17. لتجنب الإضرار بسمعك، تجنب الاستماع إلى مكبرات الصوت بمستويات صوت عالية لفترات طويلة. فقد يؤدي الاستماع إليها بمستويات صوت زائدة إلى الإضرار بأذني المستخدم وقد يسبب ذلك مشكلات في السمع (الصمم المؤقت أو الدائم، طنين الأذنين، احتداد السمع). ويؤدي تعريض أذنيك لمستوى صوت يتجاوز 85 ديسيبل (SPL-LAeq) لعدة ساعات إلى الإضرار الدائم بسمعك.
18. لا تستخدم مطلقاً سماعات الرأس بدون مسادتي السماعات أو حلقات الحماية.
19. احرص على استخدام سماعات الرأس بطريقة تمكنك من سماع الأصوات المحيطة بك، وخصوصاً، قد يؤدي الإلغاء النشط للضوضاء من الجهاز إلى جعل الضوضاء المحيطة غير مسموعة أو تغيير إدراك إشارات التحذير الصوتية بشكل كبير؛ والحد من إمكانية سماع الضوضاء المحيطة يشكل خطراً عليك وعلى المحيطين بك. لا تستخدم سماعات الرأس في الأحوال التي تتطلب انتباهاً خاصاً (في الخارج في حالة حركة المرور الكثيفة، بالقرب من موقع بناء أو خط سكة حديد، وما إلى ذلك). لا تُعد أبداً مركبة (سيارة، دراجة بخارية، قارباً، سكوترًا كهربائياً، إلخ) أو تنتقل بالدراجة، لوح تزلج، حذاء تزلج، لوح طيران على الماء، إلخ. أثناء ارتداء سماعات الرأس. أي استخدام في ظل هذه الظروف يُعد خطيراً، وفي بعض البلدان، يكون أيضاً غير قانوني.
20. لا يُنصح أيضاً باستعمال سماعات الرأس أثناء الجري أو المشي أو ممارسة أي نشاط آخر في الأماكن المزدحمة. في حالة استخدام سماعات الرأس في ظل هذه الظروف، اضبط مستوى الصوت على مستوى منخفض حتى تتمكن من سماع الضوضاء المحيطة، بما في ذلك الأبواق والإنذارات وإشارات التحذير. وعلى أي حال، لم تُصمم سماعات الرأس لاستخدامها في سياق ممارسة الرياضة.
21. لا تحوّل سماعات الرأس عن وظيفتها الأساسية. لا تستخدم سماعات الرأس كوسيلة للاحتواء من الضوضاء. لا تستخدم سماعات الرأس كسماعة اتصالات في الطيران.
22. استخدم مقابض تحويل متوافقة لتوصيل سماعة الرأس بمقابس مقاعد الطائرة. وخلاف ذلك، فإنك تُعرض نفسك إلى إصابات جسدية أو أضرار مادية بسبب ارتفاع الحرارة.
23. إذا شعرت بالحرارة أو فقد الإشارة الصوتية، اسحب سماعة الرأس على الفور وافصلها.
24. لا تقم بوضع أي وزن أو تضغط على سماعة الرأس لفترة طويلة جداً، بما في ذلك عندما يتم إيقاف تشغيلها أو لا تُستخدم.
25. لا تُعرض سماعات الرأس للرطوبة ولا تغمرها في الماء.
26. لا تتطلب سماعات الرأس تنظيفاً خاصاً. إذا لزم الأمر، استخدم قطعة قماش جافة وناعمة. لا





تستخدم منتجات التنظيف التي تحتوي على مذيبات.

27. لا تقم بإجراء أي تعديلات على النظام أو على ملحقاته. قد تؤدي التعديلات غير المصرح بها إلى تعريض سلامتك واحترام القوانين التنظيمية وأداء الجهاز للخطر. في حالة استبدال وسمادتي السماعات، احرص على استبدالها فقط بطراز وسمادتي السماعات الخاص المقدم من الشركة المصنعة حتى لا تؤثر على جودة الصوت وتقليل الضوضاء النشطة.

28. يحتوي هذا المنتج على مكونات مغناطيسية ويولد حقول مغناطيسية قد تتسبب في حدوث تداخل مع أجهزة تنظيم ضربات القلب وأجهزة إزالة الرجفان المزروعة. قبل استخدام سماعات الرأس، اتصل بطبيبك إذا كانت لديك أي أسئلة بخصوص تأثير هذه المكونات على تشغيل الجهاز الطبي المزروع.

29. بعد إخراج المنتج من عبوته، احتفظ بالعبوة بعيدًا عن متناول الأطفال. فقد تنطوي على خطر الاختناق.

30. هناك بعض المستخدمين الذين لا يتمتعون بالاستقلالية الكافية التي تؤهلهم لاستخدام المنتج بمفردهم دون أن يتعرضوا للخطر. ويجب على وجه الخصوص الإشراف على الأطفال دون سن

14 عامًا أو المصابين ببعض أنواع الإعاقات و/أو إصطحابهم عند استخدام الجهاز

31. يشتمل المنتج على أجزاء (معلقات مكبر صوت) تحتوي على كمية صغيرة من: '6,6' - di-tert-butyl-2,2'-methylenedi-p-cresol (DBMC)

من المحتمل أن يؤدي تناول هذه المادة إلى الإضرار بالخصوبة.

قد تكون المادة ضارة على المدى الطويل بالكائنات المائية ؛ يجب تجنب الانسكاب في البيئة أو في المجاري.

إعادة تدوير المنتج وأجزائه ؛ استخدم أنظمة التجميع المقابلة أو اتصل ببنائ التجزئة الذي تم شراء المنتج منه حتى يتمكن من إعادة تدوير المنتج ومكوناته بأمان.

شروط الضمان

بتحديد شروط الضمان محليًا في كل دولة، وفقًا للقوانين المعمول بها في Focal خارج فرنسا، حيث يقوم الموزع الرسمي ل Focal يغطي الضمان منتجات شركة الإقليم المعني.





## REGISTER YOUR PRODUCT ONLINE



[www.focal.com/  
warranty](http://www.focal.com/warranty)

- FR** Enregistrer votre produit en ligne
- DE** Registrieren Sie Ihr Produkt online
- IT** Registra il tuo prodotto online
- ES** Registre su producto en línea
- PT** Possível registar um produto online
- NL** Registreer uw product online
- PL** Zarejestruj swój produkt online
- RU** Зарегистрируйте свой продукт онлайн
- ZH** 您可以在线注册产品
- TW** 現在您可以在線上為產品進行註冊
- KO** 당신의 제품을 온라인에서 등록하세요
- JP** 製品のオンライン登録をお願いします
- AR** يمكنك الآن تسجيل منتجك عبر الإنترنت



Raccolta differenziata.  
Verifica le disposizioni  
del tuo Comune.



Scansionare il codice QR per  
informazioni sullo smaltimento  
degli imballaggi  
Scan QR code for information  
on packaging disposal



**UK** FOCAL.JMLAB UK  
**CA** SP1 2LN



Points de collecte sur [www.quefairemesdechets.fr](http://www.quefairemesdechets.fr)

Focal-Jmlab® - BP 374 - 108, rue de l'Avenir -  
42353 La Talaudière cedex - France -  
[www.focal.com](http://www.focal.com) - Tel. (+33) 04 77 43 57 00 -  
SCLC - 15/12/2023 - v2 - CODO3112