

パソコンで本機を操作する



本機を操作するための設定をする

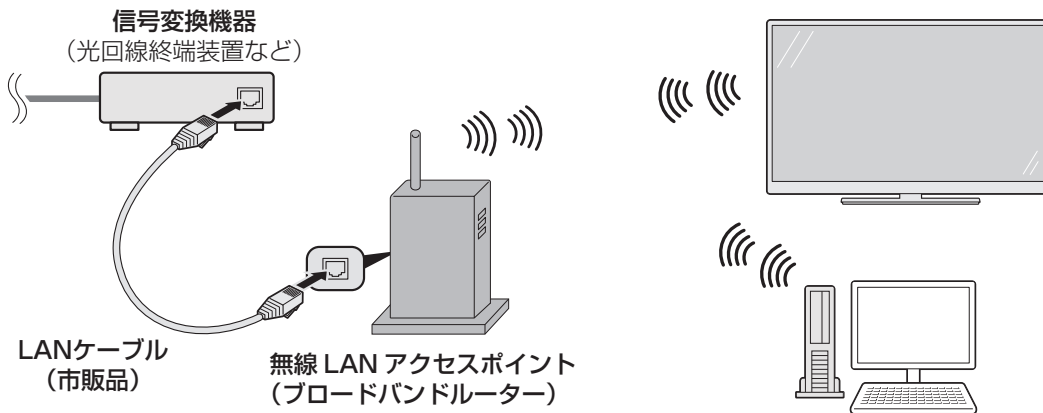
- ・ 携帯端末やパソコンを使って本機をリモート操作するときに必要な設定です。
- ・ ターミナルソフトなどを使って、チャンネル切換、音量調整、入力切換などの本機の操作ができます。
- ・ パソコン (PC) を使い慣れたかたのご利用をお願いします。
- ・ パソコンとの接続については⇒ **2** ページをご覧ください。

- 1 (インターネット) を押してホーム画面を表示し、上下左右カーソルボタンで「設定」を選び、**決定** を押す
- 2 上下左右カーソルボタンで「 (視聴準備)」-「通信(インターネット)設定」を選び、**決定** を押す
- 3 「AQUOSコネクト設定」を選び、**決定** を押す
- 4 「AQUOSコネクト設定」を選び、**決定** を押す
- 5 「変更する」で **決定** を押す
- 6 「する」を選び、**決定** を押す
- 7 クイック起動設定を画面に従って設定する
 - ・ 本機の電源待機状態から携帯端末やパソコンを使って電源入/切の操作を行う場合は、クイック起動設定を「する(常に有効)」に設定する必要があります。
- 8 「詳細設定」を選び、**決定** を押す
- 9 「変更する」を選び、**決定** を押す
- 10 画面の指示に従って、「ログイン情報」を設定する
 - ・ ログイン情報(ログインIDとパスワード)を設定しておく、想定外の機器から本機が操作されることを防止できます。
- 11 画面の指示に従って、「コントロールポート」を設定する
 - ・ パソコンのターミナルソフトなどで必要な設定です。
 - ・ 設定可能な値は1024~65535です。telnetポート(23)やsshポート(22)は設定できません。
- 12 「完了」を選び、**決定** を押す

パソコンで本機を操作する

パソコンと本機を接続する

- 無線 LAN または市販の LAN ケーブルを使って、パソコンと本機を接続します。

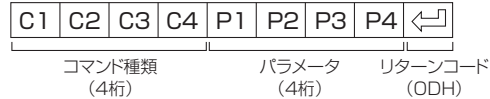


パソコンで本機を操作する

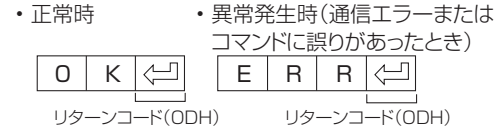
通信のしかた

- パソコンから制御コマンドを送信します。本機は、送られたコマンドに応じて動作し、レスポンスメッセージをパソコン側に送ります。
- 複数のコマンドを同時に送信しないでください。正常時の戻り値（OK）を受け取ってから、次のコマンドを送信するようにしてください。

コマンド(パソコンから本機へ)



レスポンス(本機からパソコンへ)



戻り値について

- コマンドの実行が終了したら、次の戻り値を返します。

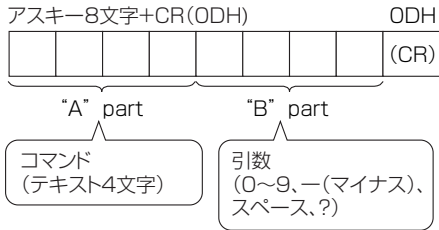
OK(CR)

- コマンドが実行できなかったり、コマンド表になかったりした場合は、次の戻り値を返します。

ERR(CR)

パソコンで本機を操作する

コマンドと引数について



- "B" part は左詰めを入力し、残りはスペースで埋めます。(必ず 4 文字にしてください。) 設定可能範囲外の場合、「ERR」が返ります。

引数の例

0を入力	→	0	スペース	スペース	スペース
マイナス30を入力	→	-	3	0	スペース
100を入力	→	1	0	0	スペース
55を入力	→	0	0	5	5

- 次ページのコマンド一覧で引数が「-」になっているものは、「0」～「9」、「-」（マイナス）、スペース、「?」であれば何を書いてもかまいません。
- いくつかのコマンドは、引数に「?」を与えることにより、現在の設定値を返します。

引数の例

?	スペース	スペース	スペース
?	?	?	?

パソコンで本機を操作する

コマンド一覧

- 下の表に掲載されている以外のコマンドについては動作保証範囲外です。

機能		"A" part	"B" part	Part動作説明	備考
電源		POWER	0		スタンバイへ移行
入力切換	トグル	ITGD	-	(トグル)	トグルで入力切換
	テレビ	ITVD	-		テレビに入力切換(チャンネルはそのまま[ラストメモリー])
	入力1~6	IAVD	1~6	(入力端子番号)	入力1~入力6に入力切換
	放送切換(デジタル)	IDEG	-	(トグル)	デジタル放送のネットワーク切換
	Miracast	MCCG	-		Miracastに入力切換
チャンネル切換	BSデジタル3桁入力	CBSD	0~999	BSデジタルチャンネル番号	
	CSデジタル3桁入力	CCSD	0~999	CSデジタルチャンネル番号	
	地上デジタル3桁入力	CTBD	0~999	地上デジタルチャンネル番号	
	選局順	CHUP	-	テレビのチャンネル番号+1	リモコン選局順と同じ動作(入力切換含む)
	選局逆	CHDW	-	テレビのチャンネル番号-1	リモコン選局逆と同じ動作(入力切換含む)
AVポジション		AVMD	0	(トグル)	現在選択できるものの中でトグル動作
			1	標準	
			2	映画	
			3	ゲーム	
			5	ダイナミック(固定)	
			6	ダイナミック	
			7	PC	
			11	フォト	
			100	ぴったりセレクト	
音量		VOLM	0~100	音量値	

パソコンで本機を操作する

コマンド一覧 (つづき)

機能	"A" part	"B" part	Part動作説明	備考	
位置調整・画面調整	水平位置	HPOS	*	移動値	
	垂直位置	VPOS	*	移動値	
	クロック周波数	CLCK	*	移動値	
	クロック位相	PHSE	*	移動値	
画面サイズ	WIDE	0		(トグル)	
		1		ノーマル	
		2		スマートズーム	
		3		ワイド 4:3	
		4		シネマ	
		5		フル	
		6		フル1	
		7		フル2	
		8		アンダースキャン	
		9		Dot by Dot	
10		ワイド 16:9			
消音	MUTE	0		(トグル)	消音オン、オフのトグル
		1		消音	
		2		消音解除	
サラウンド	ACSU	0		(トグル)	トグル動作
		1		入	
		2		切	
		3		自動	
音声切換	ACHA	-		(トグル)	
オフタイマー	OFTM	0		解除	
		1		オフタイマー30分	
		2		オフタイマー1時間	
		3		オフタイマー1時間30分	
		4		オフタイマー2時間	
		5		オフタイマー2時間30分	

※ 入力、信号、画面サイズによって範囲が変わります。

◇ おしらせ ◇

- “B” part 欄の「-」は、「0」～「9」、「-」（マイナス）、スペース、「？」であれば何を入力してもかまいません。
- 選択できる画面サイズは、入力解像度によって変わります。

壁に掛けて設置する場合は

スタンドをはずす

- 別売の壁掛け金具で壁掛け設置する場合などは、付属のスタンドをはずして使用します。スタンドをはずす前に、壁掛け設置に必要な準備を行ってください。(壁掛け設置のしかた(例) ⇒ **9** ~ **13** ページ)

◆ 重要 ◆

- 取付方法など詳しくは、壁掛け金具に付属の取扱説明書をご覧ください。
- 液晶カラーテレビの設置には、特別な技術が必要ですので、必ず専門の取付工事業者にご依頼ください。お客さまご自身による工事は一切行わないでください。配線工事についても、壁の厚さや強度を事前に確認ください。当社が推奨する専用壁掛け金具以外をご使用された場合や、取付不備、取扱い不備による事故、損傷については、当社は責任を負いません。
- はずしたスタンドは本機以外に使用しないでください。
- 必ず2人以上で作業してください。

取り付け角度について

- 0°のみ対応しています。
- 傾斜のある壁面には設置しないでください。

壁に掛けて設置する場合は

スタンドをはずす (つづき)

準備する

- 本機に接続するケーブルやコードは、確実に取り付け、ケーブルバンドで固定してください。
- 電源プラグは、コンセントから抜いておいてください。また、録画機器などと接続するためのケーブルは、録画機器側をはずしておいてください。これらのコードやケーブルは、壁に掛けたあとにつなぎます。

ネジは、JIS 2 番のプラスドライバー (市販品) で取りはずしてください。

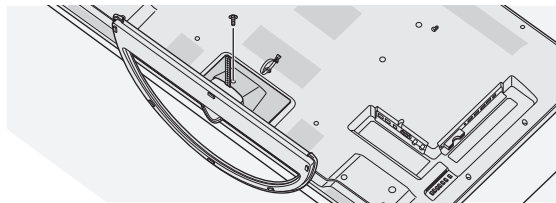
※イラストは LC-55US45 で記載していますが、LC-60US45 / LC-50US45 / LC-45US45 も取りはずし手順は同じです。

1 本機を寝かせる

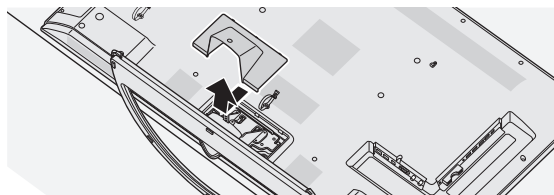
- テーブルなどの台の上に毛布など柔らかい布を敷き、その上に本機を寝かせます。

2 スタンドカバー取付用ネジ(小)を取りはずす

- スタンドカバー取付用ネジ(小)は 1 本です。

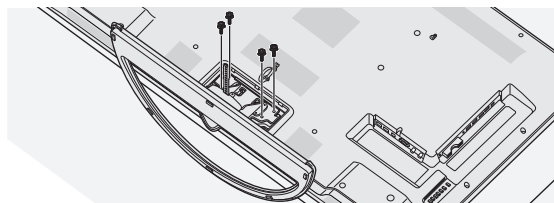


3 スタンドカバーを取りはずす

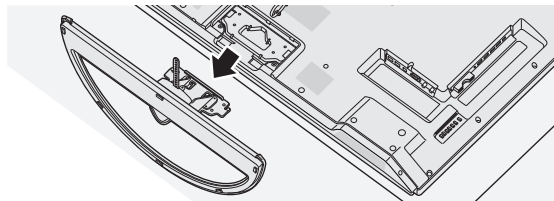


4 スタンド取付用ネジ(大)を取りはずす

- スタンド取付用ネジ(大)は 4 本です。



5 スタンドを取りはずす



◇ ご注意 ◇

- 本機を立てた状態でスタンド取付用ネジをはずすと、本機が転倒する可能性があり大変危険です。

壁に掛けて設置する場合は

壁掛け設置のしかた（例）

- ・本機を別売の壁掛け金具を使って壁掛け設置して使用することができます。付属のスタンドを取り付けている場合は、必ずスタンドをはずしてください。（スタンドをはずす⇒7～8ページ）

■壁掛け金具 AN-52AG6 / AN-52AG4 の場合

◇おしらせ◇

- ・壁に「壁掛け金具 AN-52AG6」、「壁掛け金具 AN-52AG4」の壁用金具を取り付ける際は、市販のねじ（M6）をご使用ください。

1 液晶テレビを設置する壁面のテレビの四隅となる位置にテープなどを貼り、テレビの外形寸法の目印をつける

- ・水平・垂直の角度や寸法は正確に測ってください。
- ・テープ類は跡が残らないものをご使用ください。

2 4箇所の目印から対角線を引き、その交点（テレビの中心となる位置）に目印を付ける

- ・糸を対角線に張り、交点に目印を付けるなど跡が残らないようにします。

3 この目印と壁用金具のテレビの中心を示す刻印を合わせ、壁用金具を壁に取り付ける

- ・11～12ページの寸法の数値は目安です。作業状態などにより異なってきます。

4 液晶テレビのスタンドを取りはずす（⇒7～8ページ）

5 本機を寝かせた状態で壁掛け金具ユニットを取り付ける

- ・角度設定していない状態（0°設定）で取り付けます。

◇おしらせ◇

- ・本機に「壁掛け金具 AN-52AG6」、「壁掛け金具 AN-52AG4」の壁掛け金具ユニットを取り付ける際は、壁掛け金具の付属品 テレビ取付用ねじ®（M6、長さ12mm）をご使用ください。

6 壁に掛ける

- ・壁面の寸法の目印（テレビの四隅）を目安にして取り付けます。
- ・本機はかなりの重量があります。硬い床などに落とさないよう、また足の上に落とさないようご注意ください。

7 目印のテープ類を取り除く

8 本機につないでいるコード、ケーブル類を接続する

壁に掛けて設置する場合は

壁掛け設置のしかた(例)(つづき)

■ハヤミ工産製壁掛け金具 MH-651 の場合

◇おしらせ◇

- 壁にベースプレートを取り付けるねじは、壁の強度や材質に合わせて別途ご用意ください。

1 液晶テレビを設置する壁面のテレビの四隅となる位置にテープなどを貼り、テレビの外形寸法の目印をつける

- 水平・垂直の角度や寸法は正確に測ってください。
- テープ類は跡が残らないものをご使用ください。

2 4箇所の目印から対角線を引き、その交点(テレビの中心となる位置)に目印をつける

- 糸を対角線に張り、交点に目印をつけるなど跡が残らないようにします。

3 この目印とベースプレート上辺を13ページに記載の寸法に合わせて壁に取り付ける

- 13ページの寸法の数値は目安です。作業状態などにより異なってきます。

4 液晶テレビのスタンドを取りはずす(⇒7~8ページ)

5

本機を寝かせた状態でテレビ取付ブラケットを取り付ける

◇おしらせ◇

- 本機に「ハヤミ工産製壁掛け金具 MH-651」のテレビ取付ブラケットを取り付ける際は、壁掛け金具の付属品 ねじ(M6、長さ30mm)、スプリングワッシャー(M6用)、角ワッシャー、樹脂ワッシャーを使用してください。
- テレビ取付ブラケットは、下から4番目の穴で位置合わせして取り付けてください。

◇ご注意◇

- テレビ取付ブラケットを取り付けたあとは、ねじにゆるみがないか、テレビ取付ブラケットが傾いていないか確認してください。

6

壁に掛ける

- 壁面の寸法の目印(テレビの四隅)を目安にして取り付けます。
- 本機はかなりの重量があります。硬い床などに落とさないよう、また足の上に落とさないようご注意ください。

7

目印のテープ類を取り除く

8

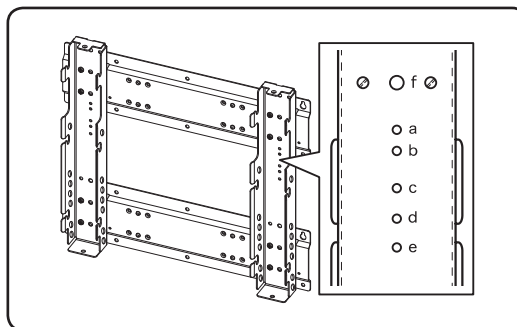
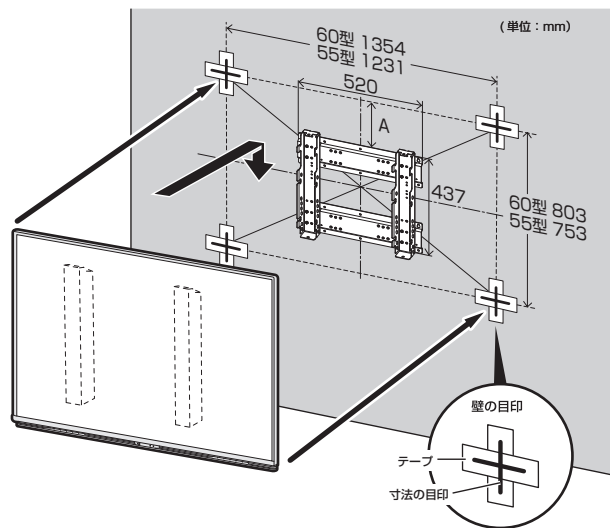
本機につないでいるコード、ケーブル類を接続する

壁に掛けて設置する場合は

壁掛け設置のしかた (例) (つづき)

壁掛け金具 AN-52AG6 使用時

- LC-60US45、LC-55US45 に対応しています。



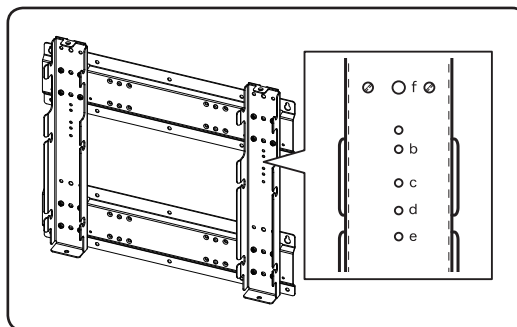
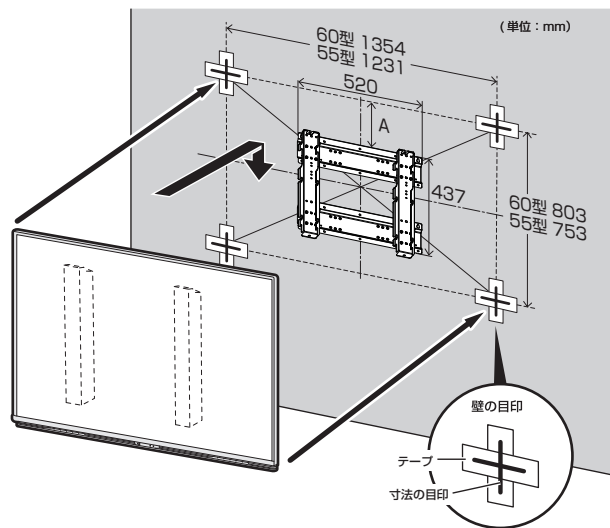
	60型	55型
A	168mm	202mm
画面の中心	壁用金具の刻印「d」の2mm上	壁用金具の刻印「a」の11mm上
ディスプレイの中心	壁用金具の刻印「d」の14mm下	壁用金具の刻印「a」の6mm下

壁に掛けて設置する場合は

壁掛け設置のしかた (例) (つづき)

壁掛け金具 AN-52AG4 使用時

- LC-60US45、LC-55US45 に対応しています。



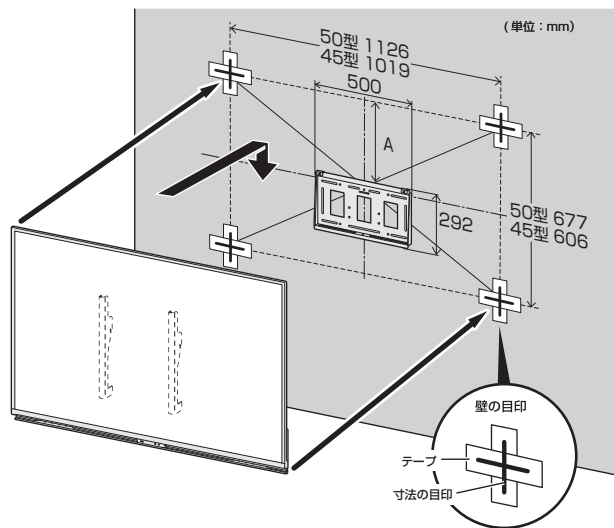
	60型	55型
A	168mm	202mm
画面の中心	壁用金具の刻印「d」の2mm上	壁用金具の刻印「a」の11mm上
ディスプレイの中心	壁用金具の刻印「d」の14mm下	壁用金具の刻印「a」の6mm下

壁に掛けて設置する場合は

壁掛け設置のしかた (例) (つづき)

ハヤミ工産製壁掛け金具 MH-651 使用時

・ LC-50US45、LC-45US45 に対応しています。

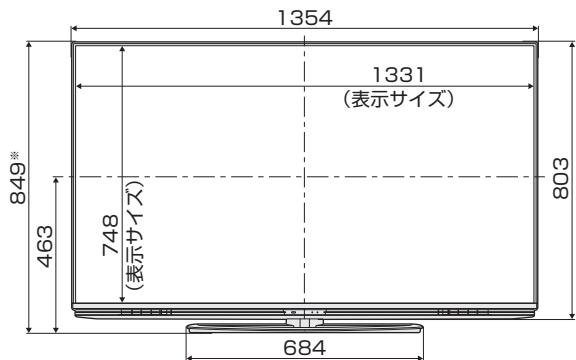


	50 型	45 型
A	354mm	276mm
画面の中心	ベースプレート 上辺の 31mm 上	ベースプレート 上辺の 12mm 下
ディスプレイの 中心	ベースプレート 上辺の 15mm 上	ベースプレート 上辺の 28mm 下

寸法図

LC-60US45

正面

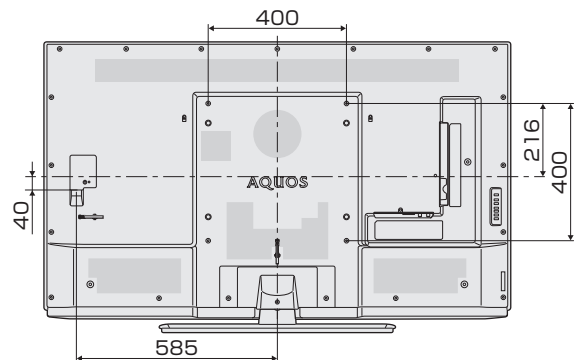


※画面角度(左右)を最大まで調整時、約5mm程度高くなる場合があります。

側面



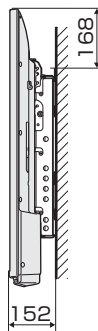
壁掛け金具取り付け部の寸法



(単位：mm)

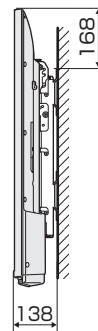
壁掛け金具AN-52AG6使用時

- ・ 本機に接続するケーブルやコードをあらかじめ接続してから、壁掛け金具の取り付けを行ってください。



壁掛け金具AN-52AG4使用時

- ・ 本機に接続するケーブルやコードをあらかじめ接続してから、壁掛け金具の取り付けを行ってください。

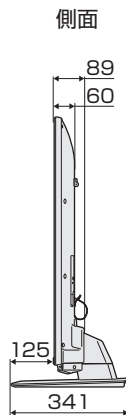


寸法図

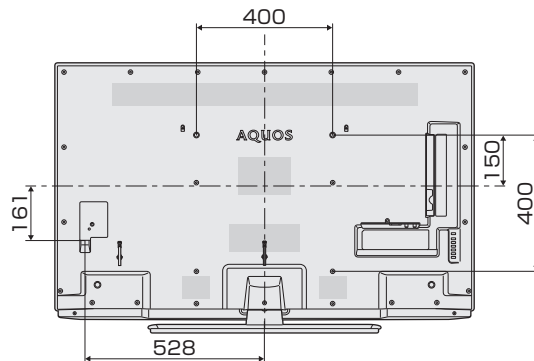
LC-55US45



※画面角度(左右)を最大まで調整時、約5mm程度高くなる場合があります。



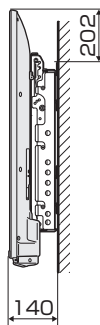
壁掛け金具取り付け部の寸法



(単位：mm)

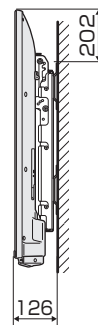
壁掛け金具AN-52AG6使用時

- ・ 本機に接続するケーブルやコードをあらかじめ接続してから、壁掛け金具の取り付けを行ってください。



壁掛け金具AN-52AG4使用時

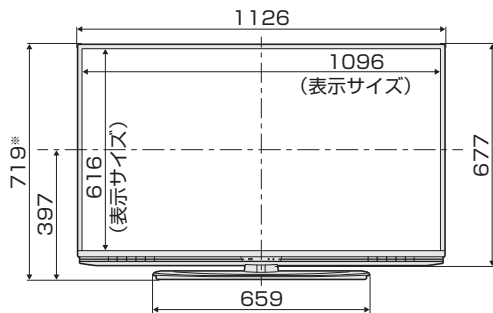
- ・ 本機に接続するケーブルやコードをあらかじめ接続してから、壁掛け金具の取り付けを行ってください。



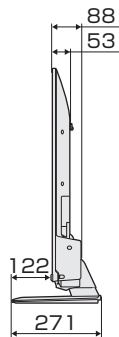
寸法図

LC-50US45

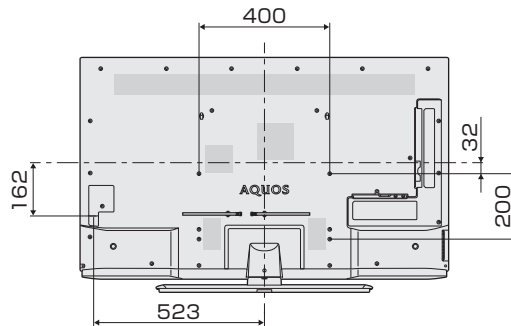
正面



側面



壁掛け金具取り付け部の寸法

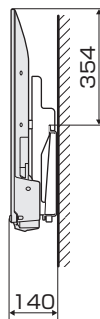


※画面角度(左右)を最大まで調整時、約5mm程度高くなる場合があります。

(単位：mm)

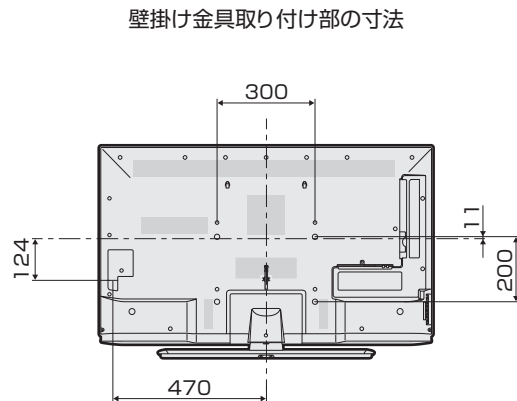
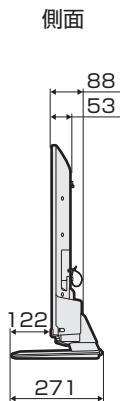
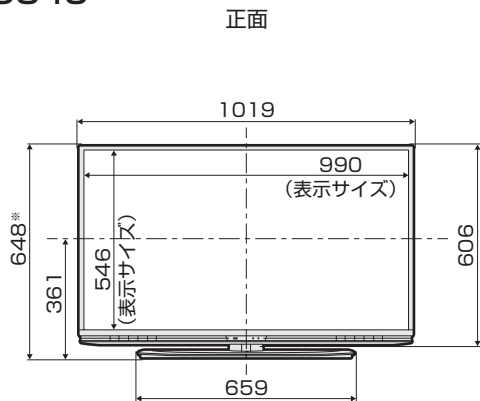
ハヤミ工産製壁掛け金具MH-651使用時

- ・ 本機に接続するケーブルやコードをあらかじめ接続してから、壁掛け金具の取り付けを行ってください。



寸法図

LC-45US45



※画面角度(左右)を最大まで調整時、約5mm程度高くなる場合があります。

(単位：mm)

ハヤミ工業製壁掛け金具MH-651使用時

- ・ 本機に接続するケーブルやコードをあらかじめ接続してから、壁掛け金具の取り付けを行ってください。

