

FBAの料金



記載の内容は2023年3月31日現在のものです。サービス内容、およびインターネットサイト上の表示等に変更となる場合がありますのでご了承ください。
© Copyright 2018 Amazon.com, Inc. or its affiliates. All rights reserved. 無断転載・複製を禁止します。
Amazon, アマゾン, Amazon.co.jp, Amazon Services Japan, Merchants@amazon.co.jp, フルフィルメント by Amazon, Amazon マーケットプレイス, セラーセントラル, Amazon プライム, Amazon ロゴ, Amazon.com, Amazon.co.jp ロゴ, Amazon 出品サービス, Amazon出品大学、その他Amazonの製品およびサービスに関するロゴは、Amazon.com, Inc. またはその関連会社の商標です。

> FBAの料金

フルフィルメント by Amazon (FBA) は、商品の保管から注文処理・出荷・配送・返品に関するカスタマーサービスまでを提供するだけでなく、Amazon.co.jpでの販売力を強化し、売上拡大を支援するサービスです。本講座では、FBAの料金体系や計算方法などを紹介いたします。

- 1 FBAの料金体系を知ろう
- 2 在庫保管手数料
- 3 配送代行手数料
- 4 FBAの料金をシミュレーションしてみよう



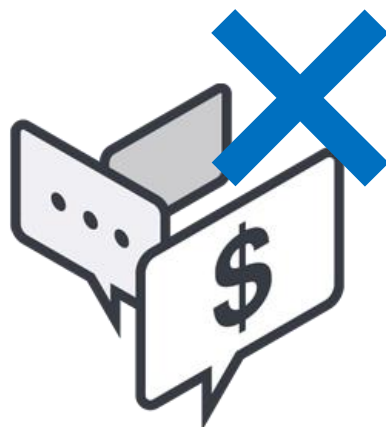
FBAの料金体系を知ろう

➤ ご利用された分のみ課金されるリーズナブルな料金体系

FBAは初期費用や毎月の固定費がかからず、ご利用された分のみ課金されるリーズナブルな料金体系です。



固定費



初期費用



解約料

➤ ご利用された分のみ課金されるリーズナブルな料金体系

FBAの料金は、出品者様の商品を保管、管理する①在庫保管手数料と、販売時の出荷・梱包・配送に対して課金される②配送代行手数料の2つです。

① 在庫保管手数料

- 商品サイズ [体積]
- 保管日数で日割計算

② 配送代行手数料

- 個数および重量にて計算



FBAをご利用いただくことで
国内への配送料も追加負担はありません。



在庫保管手数料

> 在庫保管手数料について

在庫保管手数料は、**商品サイズ【体積】**と**保管日数**で**日割計算**されます。保管日数はAmazonフルフィルメントセンターに商品を保管した日から、購入者へ商品を出荷した日までです。

Amazonフルフィルメントセンターで保管

→ → 保管期間 → →

購入者へ商品を出荷

1月1日

1月2日

1月3日

1月29日

1月30日

> 在庫保管手数料について

$$\text{在庫保管手数料} = \boxed{\text{月額基準金額}} \times \frac{\boxed{\text{商品サイズ(cm}^3\text{)}}}{\boxed{10\text{cm} \times 10\text{cm} \times 10\text{cm}}} \times \frac{\boxed{\text{保管日数}}}{\boxed{\text{当月の日数}}}$$

服&ファッション小物、シューズ&バッグカテゴリー商品を除く

	在庫保管手数料	小型・標準サイズ	大型・特大型サイズ
在庫保管手数料 (月額基準金額)	1月～9月	¥5.676	¥4.370
	10月～12月	¥10.087	¥7.760

服&ファッション小物、シューズ&バッグカテゴリー商品

	在庫保管手数料	小型・標準サイズ	大型・特大型サイズ
在庫保管手数料 (月額基準金額)	1月～9月	¥3.10	¥3.10
	10月～12月	¥5.50	¥5.50

※上記手数料には、消費税10%が含まれています。

※記載の内容は、2023年4月現在のものです。

＞ 在庫保管手数料の例

下記の商品を30日間保管した場合、在庫保管手数料は次のようになります。

	i Phoneケース	スニーカー	ヨガマット
商品例			
区分	小型	標準区分3	大型区分3
大きさ*(cm)	12.6×7.4×1.4	12×32×19	15×10×64.9
在庫保管手数料 (1月-9月) **	1円/月	23円/月	43円/月
在庫保管手数料 (10月-12月)	1円/月	40円/月	76円/月

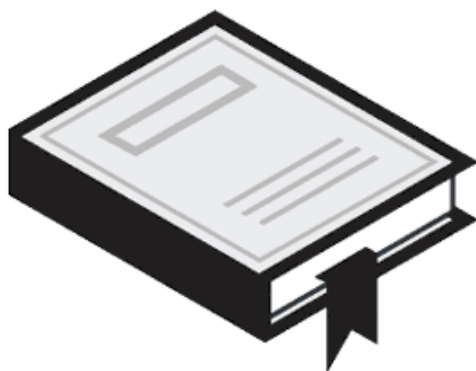
*実際の料金は、梱包され発送できる状態にある商品ユニットのサイズとなります。

*手数料は、AmazonフルフィルメントセンターでAmazonが計測した場合は、当該計測値に基づき、計算されます。

*上記商品サイズ・重量は例であり、実際の商品の手数料とは異なる場合があります。

*四捨五入での計算となるため、在庫保管日数によっては0円となる場合がございます。

*記載の内容は2023年4月現在のものです。



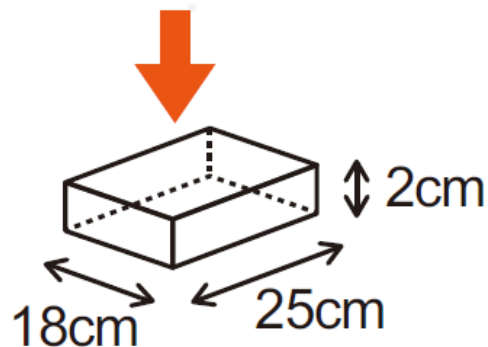
配送代行手数料

> 配送代行手数料の分類

サイズは下記に分類されます。

小型

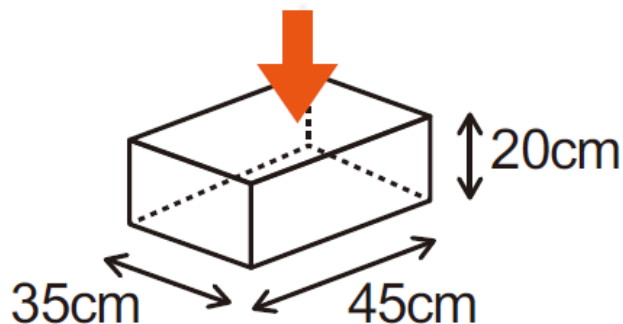
250g 以下



25cm x 18cm x 2cm 以下
かつ 250g 以下

標準

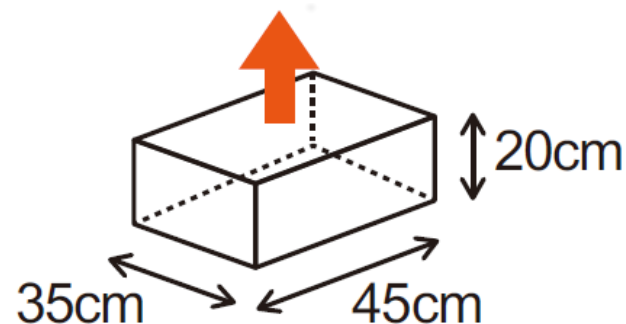
9kg 以下



45cm x 35cm x 20cm 以下
かつ 9kg 以下

大型および特大型

9kg 超え



45cm x 35cm x 20cm 超え
または 9kg 超え

- ※ 商品(梱包資材を含む)の3辺サイズを①最長の辺、②次に長い辺、③最短の辺の3辺すべてが基準を満たす必要があります。
- ※ 3辺合計が260cmを超えるもの、あるいは重量が50kgを超える商品はFBAをご利用いただくことができません。
- ※ Amazonは独自に商品または商品サンプルの重量を測定することがあり、出品者様より提供された情報と測定結果が異なる場合、Amazonが測定した重量が適用されます。

配送代行手数料の内訳（小型・標準サイズ商品）

商品の種別、サイズ区分に応じて、料金が異なります。

	小型	標準					
		1	2a	2b	2c	3	4
寸法 (個数あたり)	25 x 18 x 2.0 cm 以内	35 x 30 x 3.3 cm 以内	40 cm 以内	50 cm 以内	60 cm 以内	80 cm 以内	100 cm 以内
商品重量 (個数あたり)	250 g 以内	1 kg 以内	2 kg 以内			5 kg 以内	9 kg 以内
配送代行手数料 (個数あたり)	¥288	¥318	¥434	¥465	¥485	¥514	¥603

※上記手数料には、消費税10%が含まれています。

配送代行手数料の内訳（大型サイズ商品）

商品の種別、サイズ区分に応じて、料金が異なります。

	大型							
	1	2	3	4	5	6	7	8
寸法 (個数あたり)	60 cm 以内	80 cm 以内	100 cm 以内	120 cm 以内	140 cm 以内	160 cm 以内	180 cm 以内	200 cm 以内
商品重量 (個数あたり)	2 kg 以内	5 kg 以内	10 kg 以内	15 kg 以内	20 kg 以内	25 kg 以内	30 kg 以内	40 kg 以内
配送代行手数料 (個数あたり)	¥589	¥712	¥815	¥975	¥1,020	¥1,100	¥1,532	¥1,756

※上記手数料には、消費税10%が含まれています。

配送代行手数料の内訳（特大型サイズ商品）

商品の種別、サイズ区分に応じて、料金が異なります。

		特大型			
		1	2	3	4
寸法 (個数あたり)		200 cm 以内	220 cm 以内	240 cm 以内	260 cm 以内
商品重量 (個数あたり)		50 kg 以内			
配送代行手数料 (個数あたり)		¥2,755	¥3,573	¥4,496	¥5,625

※上記手数料には、消費税10%が含まれています。

> 配送代行手数料の内訳（小型・低単価商品）

FBA小型・軽量 商品プログラムの適用対象商品については条件があります。詳しくは [こちら](#) をご覧ください。

配送パッケージサイズ	商品の重量	商品価格	出荷作業手数料
25.0 cm x 18.0 cm x 2.0 cm	250g以下	1,000円以下	¥208
35.0cm x 30.0cm x 3.3cm	1kg以下	1,000円以下	¥220

※上記手数料には、消費税10%が含まれています。

> FBA手数料の例

下記の商品を6月に30日間保管し、1点ご注文があった場合のFBA料金の合計です。

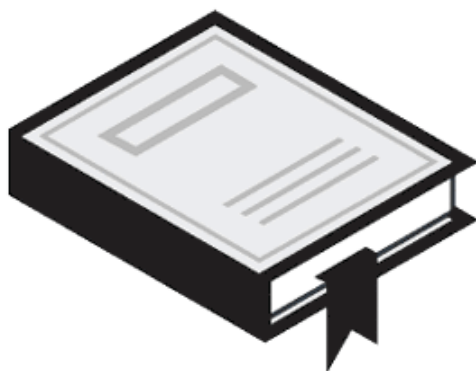
	ノート5冊パック	i Phoneケース	スニーカー	ヨガマット
商品例				
区分	小型軽量商品	小型	標準区分3	大型区分3
大きさ(cm)	25.2×17.8×1.3	12.6×7.4×1.4	12×32×19	15×10×64.9
在庫保管手数料	3円/月	1円/月	23円/月	43円/月
配送代行手数料	208円	288円	514円	815円
合計金額	211円	289円	537円	858円

*実際の料金は、梱包され発送できる状態にある商品ユニットのサイズとなり、商品サイズ・重量は、Amazonフルフィルメントセンターでの実測値となります。

*上記商品サイズ・重量は例であり、実際の商品の手数料とは異なる場合があります。

*四捨五入での計算となるため、在庫保管日数によっては0円となる場合がございます。

*記載の内容は2023年4月1日現在のものです。



FBAの料金をシミュレーションしてみよう

➤ **FBAの料金をシミュレーションしてみよう**

FBAの料金を**FBA料金シミュレーター**で計算できます。

FBA料金シミュレーター

Amazonの出品情報を使用して特定の商品の料金を見積もることができます。

ヘルプページ > 「FBA - 機能と手数料」で検索 > 「FBAの手数料」 > 「FBA料金シミュレーター」

<https://sellercentral.amazon.co.jp/revcal>

➤ 免責事項

※各シミュレーターは、FBA商品のみの見積もりに使用してください。

※ Amazonは、各シミュレーターにより提示されたフルフィルメント料金に関して、情報または計算の正確性につき保証しません。

※各シミュレーターにより提示されたフルフィルメント料金に関しては、各出品者様にて別途分析を行ったうえで結果を検証してください。

※最新の料金や手数料については、Amazonサービスビジネスソリューション契約、またはフルフィルメント by Amazonの料金ページをご覧ください。

