



# 华硕ARM主板 产品介绍

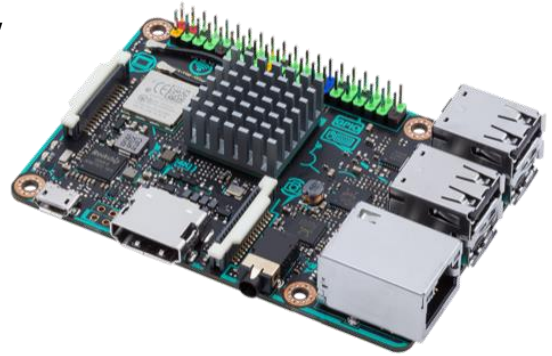
ARM Motherboard

# Tinker Board

Quad-core ARM processor, onboard 2GB memory, HDMI, GbE LAN, Multiple USB

## 特性

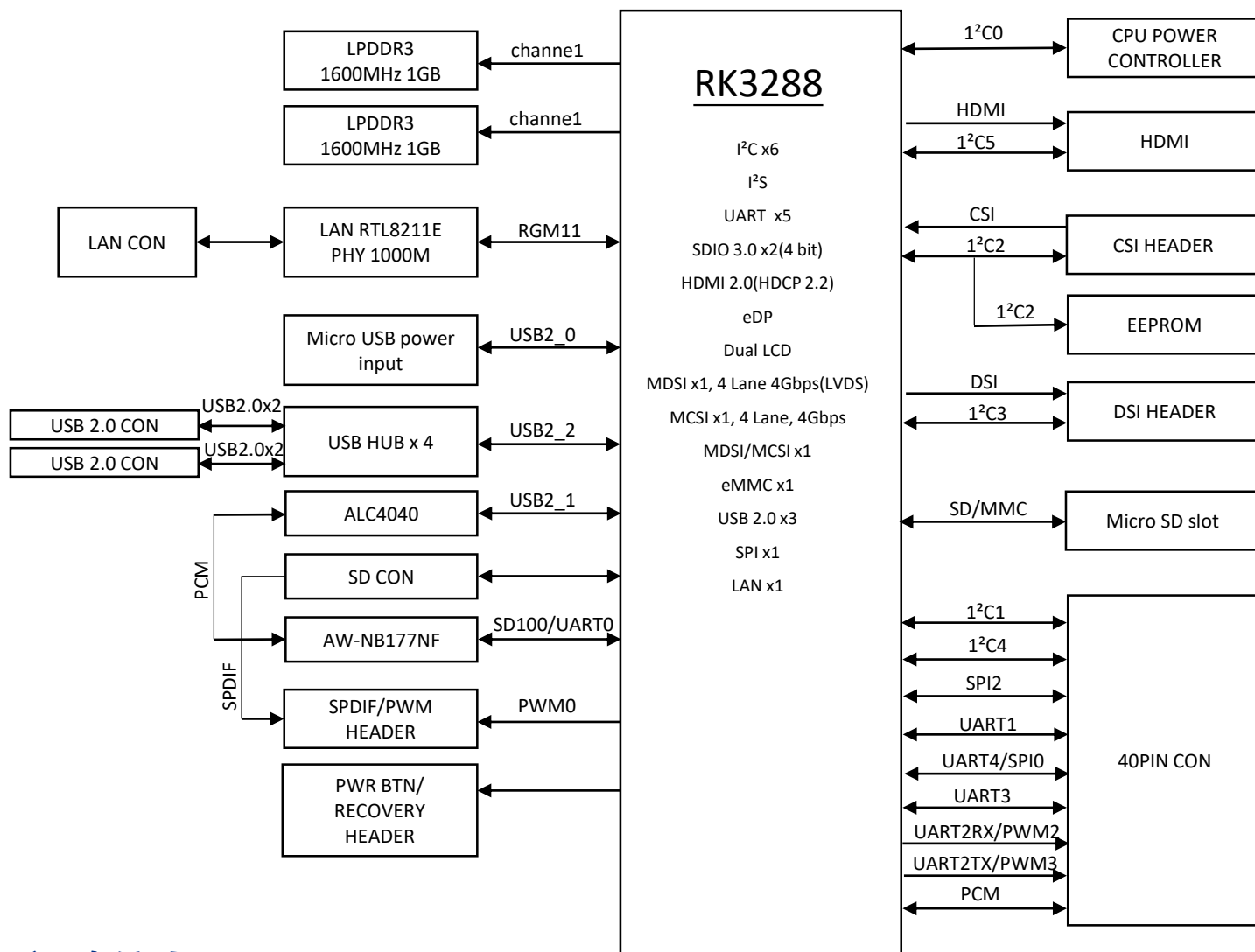
- 采用瑞芯微RK3288四核心处理器，搭载ARM® Mali™-T764 GPU
- 配备最高支持24-bit/192kHz音频的高清编解码器
- 名片大小、功能强大的边缘设备，提供标准连线选项，包括40-pin GPIO介面、DSI MIPI、CSI MIPI
- 板载Micro SD (TF) 卡槽，最低需要8GB
- 搭载全尺寸HDMI输出，拥有4个USB2.0接口
- 支持Debian 9/Android 6&7, 提供BSP调整和定制服务



## 规格

处理器	瑞芯微RK3288 Cortex®-A17 四核SoC
GPU	ARM® Mali™-T760 MP4 GPU
显示	1 x HDMI 1 x 15-pin MIPI DSI, 支持高清
内存	双通道 LPDDR3 2GB
存储	Micro SD (TF) 卡槽
连接	RTL8211E-VB-CG GB LAN 802.11 b/g/n 无线 & BT 4.0 + EDR
音频	RTL ALC4040 Codec, 带1 x 3.5mm audio jack
USB	4 x USB 2.0接口
摄像头接口	1 x 15-pin MIPI CSI 摄像头接口
内置 I/O	1 x 40-pin 接头包括:
	- 多达28 x GPIO pins
	- 多达2 x SPI bus
	- 多达2 x I²C bus
	- 多达4 x UART
	- 多达2 x PWM
	- 多达2 x PCM / I²S
	- 2 x 5V电源引脚
	- 2 x 3.3V电源引脚
	- 8 x 接地引脚
1 x 2-pin 触点包括:	- 1 x PWM信号
	- 1 x S/PDIF信号
电源要求	5V/3A Micro USB功率输入
运行温度	0~50°C
非运行温度	-40~85°C
相对湿度	0~85%
操作系统	Debian 9/Android 6 & 7
尺寸	3.37" x 2.125" (85 x 56 mm)

## 方块图



## 订购信息

型号	料号	说明
Tinker Board	90MB0QY1-M0CAY0	Quad-core ARM processor, onboard 2GB memory, HDMI, GbE LAN, Multiple USB

## 包装清单

料号	说明	数量
13071-02380000	散热片	1
15060-88900200	快速入门手册	1

## 可选配件

品名	说明
电源适配器	Micro USB (5V/2~3A)
无风扇外壳	铝制无风扇外壳

\*单购配件，恕不发货。

# Tinker Board S

Quad-core ARM processor, onboard 2GB memory & 16GB eMMC, HDMI, GbE LAN, Multiple USB

## 特性

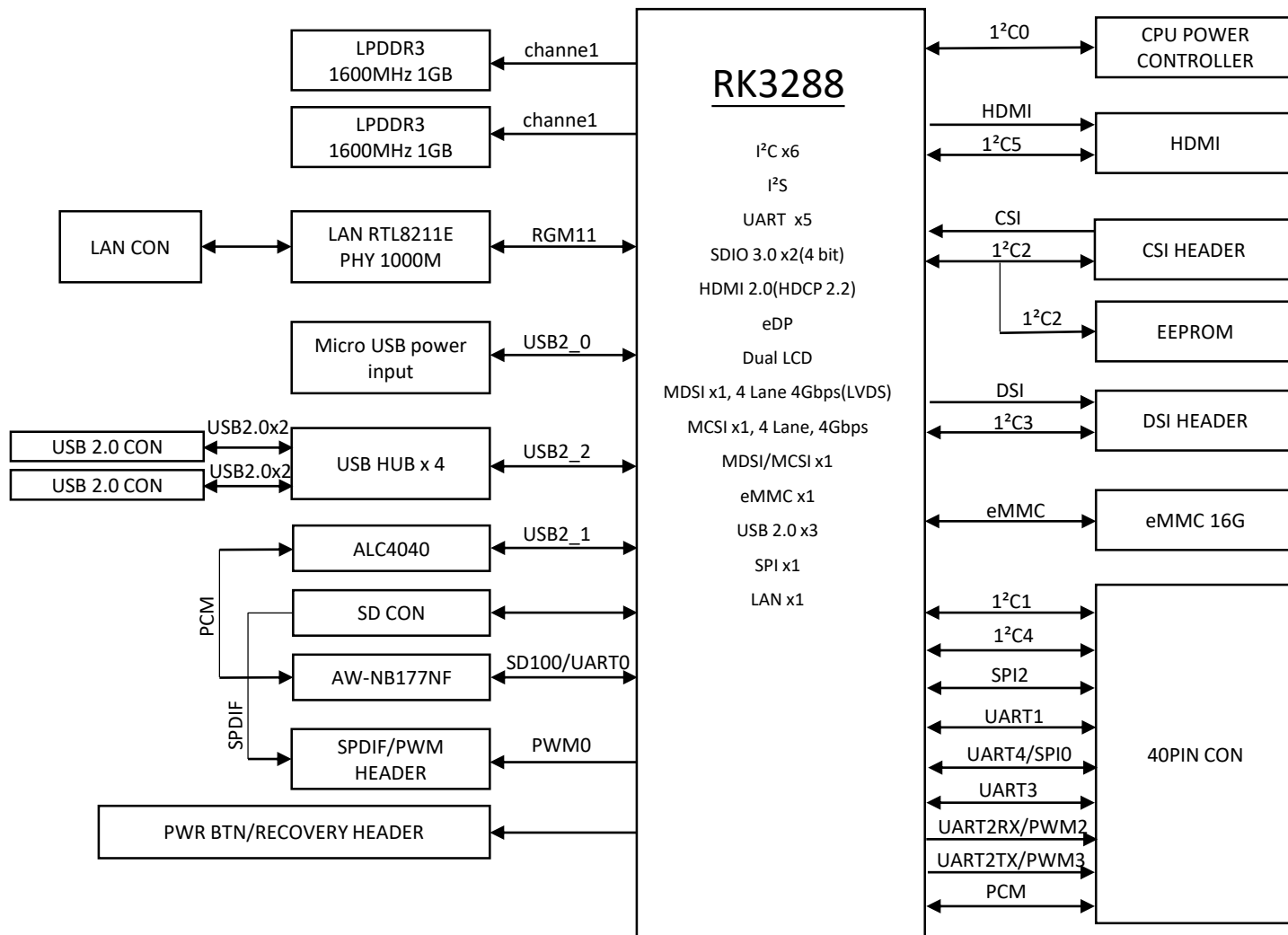
- 采用瑞芯微RK3288四核心处理器，搭载ARM® Mali™-T760 MP4 GPU
- 配备最高支持24-bit/192kHz音频的高清编解码器
- 名片大小、功能强大的边缘设备，提供标准连线选项，包括40-pin GPIO介面、DSI MIPI、CSI MIPI
- 板载16 GB eMMC，经久耐用
- 搭载全尺寸HDMI输出，拥有4个USB2.0接口
- 支持Debian 9/Android 6&7，提供BSP调整和定制服务



## 规格

处理器	瑞芯微RK3288 Cortex®-A17 四核SoC
GPU	ARM® Mali™-T760 MP4 GPU
显示	1 x HDMI 1 x 15-pin MIPI DSI 支持高清
内存	Dual-CH LPDDR3 2GB
存储	16 GB eMMC / Micro SD (TF) 卡槽
连接	RTL8211E-VB-CG GB LAN 802.11 b/g/n 无线 & BT 4.0 + EDR
音频	RTL ALC4040 Codec, 带1 x 3.5mm audio jack 支持音频插孔插件检测
USB	4 x USB 2.0接口
摄像头接口	1 x 15-pin MIPI CSI 摄像头接口
内置 I/O	1 x 40-pin 接头包括:
	- 多达28 x GPIO pins
	- 多达2 x SPI bus
	- 多达2 x I <sup>2</sup> C bus
	- 多达4 x UART
	- 多达2 x PWM
	- 多达1 x PCM/I <sup>2</sup> S w/支持从模式
	- 2 x 5V电源引脚
	- 2 x 3.3V电源引脚
	- 8 x 接地引脚
	1 x 2-pin开机插槽
	1 x 2-pin eMMC复位插槽
	1 x 2-pin 触点包括:
	- 1 x PWM信号
	- 1 x S/PDIF信号
电源要求	5V/3A Micro USB功率输入
运行温度	0~60°C
非运行温度	-40~85°C
相对湿度	0~85%
操作系统	Debian 9/Android 6 & 7
尺寸	3.37" x 2.125" (85 x 56 mm)

## 方块图



## 订购信息

型号	料号	说明
Tinker Board S	90ME0031-M0CAY0	Quad-core ARM processor, onboard 2GB memory & 16GB eMMC, HDMI,GbE LAN, Multiple USB

## 包装清单

料号	说明	数量
13071-02380000	散热片	1
15060-88910000	快速入门手册	1

## 可选配件

品号	说明
电源适配器	Micro USB (5V/2~3A)
无风扇外壳	铝制无风扇外壳

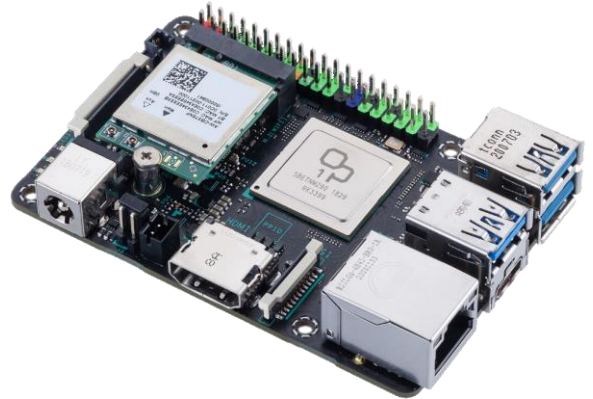
\*单购配件，恕不发货。

# Tinker Board 2

ARM SBC, Rockchip RK3399 Hexa-core, LPDDR4 RAM, HDMI, MIPI-DSI, MIPI-CSI, 12-19V DC in

## 特性

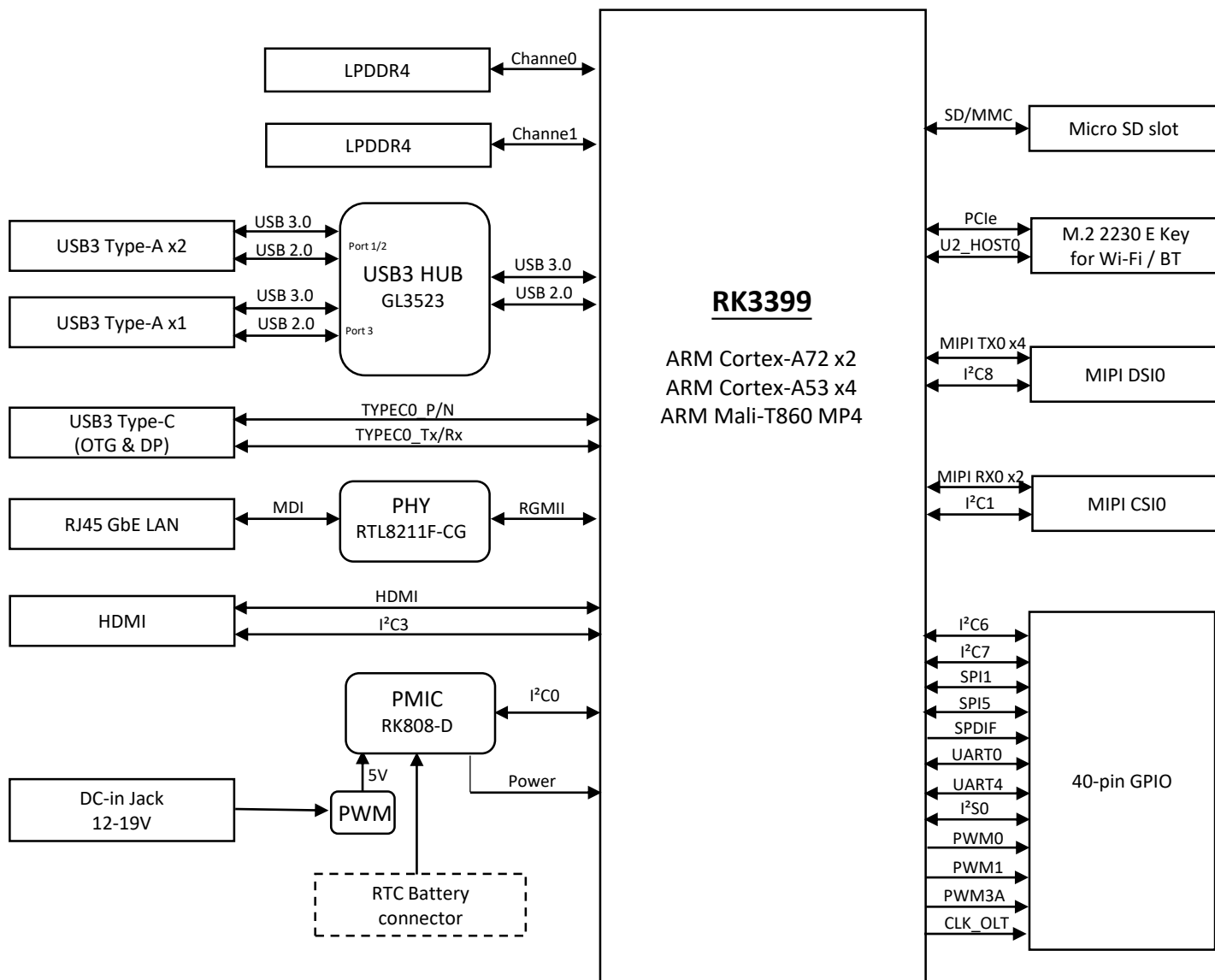
- 采用瑞芯微RK3399双核Arm® Cortex®-A72 + 四核Arm® Cortex®-A53处理器，搭载Arm® Mali™-T860 MP4 GPU
- 支持高达4K UHD分辨率的双显示器，同时内置3个显示接口，包括HDMI、USB-C上的DisplayPort和DSI，具有极好的灵活性
- 板载Micro SD (TF) 卡槽，最大支持128GB
- USB 3.0 / Wi-Fi 802.11ac / BT 5.0 / GPIO
- 支持Debian 9 / Android 10，提供BSP调整和定制服务
- 可搭载华硕物联网云控制台的数据管理和分析，支持无线固件(FOTA)



## 规格

SoC	瑞芯微RK3399
CPU	双核Arm® Cortex®-A72 @ 2.0 GHz + 四核Arm® Cortex®-A53 @ 1.5 GHz
GPU	Arm® Mali™-T860 MP4 GPU @ 800 MHz
内存	Dual-CH LPDDR4 2/4GB
存储	1 x Micro SD (TF) 卡槽
显示	1 x HDMI, 带CEC硬件
	1 x Type-C (DP)
	1 x 22-pin MIPI DSI (4通道)
USB	3 x USB 3.2 Gen1 Type-A接口
	1 x USB 3.2 Gen1 Type-C OTG接口
摄像头接口	2 x 15-pin MIPI CSI-2 (2通道)
连接	1 x RTL8211F-CG GbE LAN
	1 x 802.11 b/g/n/ac & 蓝牙5.0 (2T2R)
音频	1 x HDMI音频, 1 x I²S (40-pin), 1 x S/PDIF (40-pin)
	1 x 40-pin 接头包括:
内置 I/O	- 多达28 x GPIO pins
	- 多达2 x SPI bus
	- 多达2 x I²C bus
	- 多达2 x UART
	- 多达3 x PWM
	- 多达1 x PCM/I²S
	- 多达1 x S/PDIF TX
	- 2 x 5V电源引脚
	- 2 x 3.3V电源引脚
	- 8 x 接地引脚
	1 x 2-pin复位插槽
1 x 2-pin开机插槽	
1 x 2-pin直流风扇插槽	
1 x 2-pin RTC电池插槽	
功率要求	12-19V DC-in(5.5/2.5 mm DC Jack)
运行温度	0~60°C
非运行温度	-40~85°C
相对湿度	0~85%
操作系统	Debian 9 / Android 10
尺寸	3.37" x 2.125" (85 x 56 mm)

## 方块图



## 订货信息

型号	料号	说明
Tinker Board 2/2G	90ME01N0-M0AAY0	ARM SBC, Rockchip RK3399 Hexa-core, 2GB LPDDR4, HDMI, MIPI-DSI, MIPI-CSI, 12~19V DC-in

## 包装清单

料号	说明	数量
TBD	Wi-Fi /BT天线	2
TBD	散热片	1
TBD	快速入门手册	1

## 可选配件

品名	说明
电源适配器45w	DC 19V 2.37A (5.5/2.5mm)
电源适配器65w	DC 19V 3.42A (5.5/2.5mm)
无风扇外壳	铝制无风扇外壳
MIPI转换板	MIPI到LVDS/eDP转换器板

\*单购配件，恕不发货。

# Tinker Board 2S

ARM SBC, Rockchip RK3399 Hexa-core, LPDDR4 RAM, eMMC, HDMI, MIPI-DSI, MIPI-CSI, 12-19V DC in

## 特性

- 采用瑞芯微RK3399双核Arm® Cortex®-A72 + 四核Arm® Cortex®-A53, 搭载Arm® Mali™-T860 MP4 GPU
- 支持高达4K UHD分辨率的双显示器, 同时内置3个显示接口, 包括HDMI、USB-C上的DisplayPort和DSI, 具有极好的灵活性
- 板载16/32GB eMMC, 经久耐用
- USB 3.0 / Wi-Fi 802.11ac / BT 5.0 / GPIO
- 支持Debian 9 / Android 10, 提供BSP调整和定制服务
- 可搭载华硕物联网云控制台的数据管理和分析, 支持无线固件(FOTA)



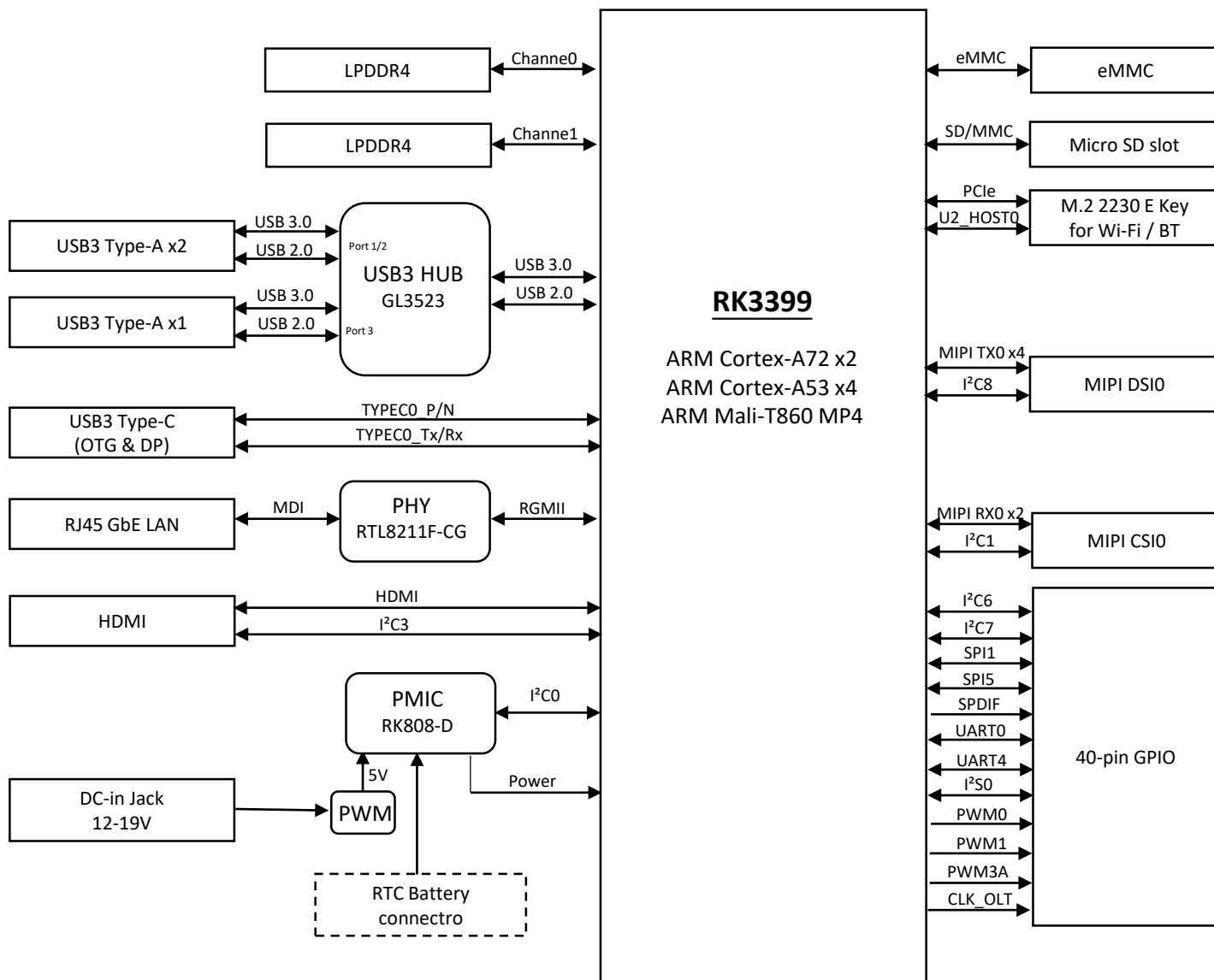
## 规格

SoC	瑞芯微RK3399
CPU	双核Arm® Cortex®-A72 @ 2.0 GHz + 四核Arm® Cortex®-A53 @ 1.5 GHz
GPU	Arm® Mali™-T860 MP4 GPU @ 800 MHz
内存	Dual-CH LPDDR4 2/4GB
存储	16/32GB eMMC*
显示	1 x HDMI, 带CEC硬件
	1 x Type-C (DP)
	1 x 22-pin MIPI DSI (4通道)
USB	3 x USB 3.2 Gen1 Type-A接口
	1 x USB 3.2 Gen1 Type-C OTG接口
摄像头接口	2 x 15-pin MIPI CSI-2 (2通道)
连接	1 x RTL8211F-CG GbE LAN
	1 x 802.11 b/g/n/ac & 蓝牙5.0 (2T2R)
音频	1 x HDMI 音频, 1 x I <sup>2</sup> S (40-pin), 1 x S/PDIF (40-pin)
内置 I/O	1 x 40-pin 接头包括:
	- 多达28 x GPIO pins
	- 多达2 x SPI bus
	- 多达2 x I <sup>2</sup> C bus
	- 多达2 x UART
	- 多达3 x PWM
	- 多达1 x PCM/I <sup>2</sup> S
	- 多达1 x S/PDIF TX
	- 2 x 5V电源引脚
	- 2 x 3.3V电源引脚
	- 8 x 接地引脚
	1 x 2-pin复位插槽
	1 x 2-pin开机插槽
1 x 2-pin直流风扇插槽	
1 x 2-pin RTC电池插槽	
功率要求	12-19V DC-in(5.5/2.5 mm DC Jack)
运行温度	0~60°C
非运行温度	-40~85°C
相对湿度	0~85%
操作系统	Debian 9 / Android 10
尺寸	3.37" x 2.125" (85 x 56 mm)

\*eMMC依照型号有所不同。



## 方块图



## 订货信息

型号	料号	说明
Tinker Board 2S/2G/16G	90ME01P0-M0AAY0	ARM SBC, Rockchip RK3399 Hexa-core, 2GB LPDDR4, 16GB eMMC, HDMI, MIPI-DSI, MIPI-CSI, 12~19V DC-in

## 包装清单

料号	说明	数量
TBD	Wi-Fi /BT天线	2
TBD	散热片	1
TBD	快速入门手册	1

## 可选配件

品名	说明
电源适配器45w	DC 19V 2.37A (5.5/2.5mm)
电源适配器65w	DC 19V 3.42A (5.5/2.5mm)
无风扇外壳	铝制无风扇外壳
MIPI转换板	MIPI到LVDS/eDP转换器板

\*单购配件，恕不发货。

# Tinker Edge R

Pico-ITX SBC, Rockchip RK3399Pro Hexa-core, NPU for AI, 4GB SYS & 2GB NPU RAM, 16GB eMMC, HDMI, MIPI-DSI, MIPI-CSI, 12-19V DC-in

## 特性

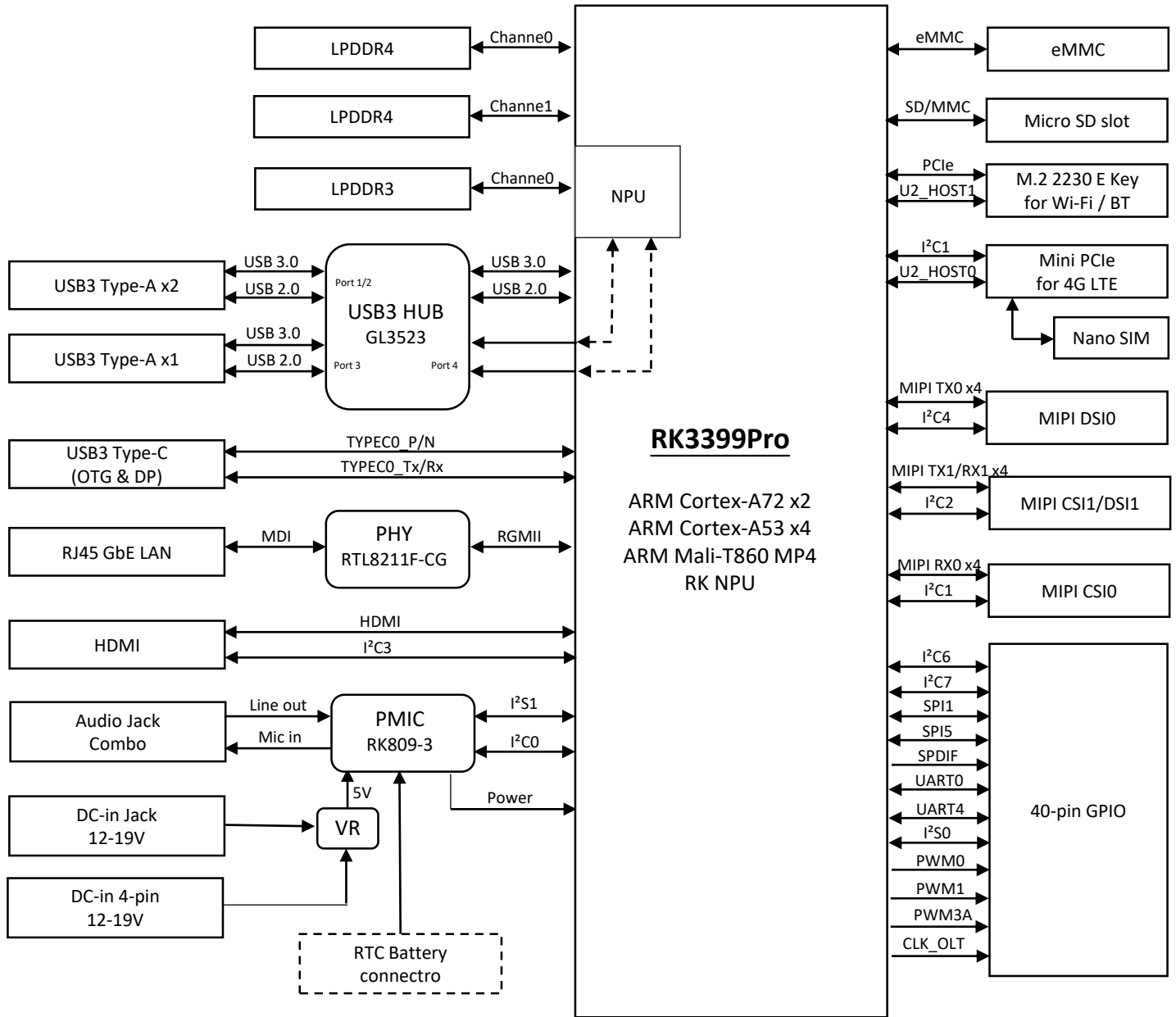
- 采用瑞芯微RK3399Pro ARM双核Cortex-A72+四核Cortex-A53
- 采用AI神经网络处理器NPU, 支持8Bit/16Bit运算, 算力高达3.0Tops
- 支持DP1.2、HDMI 2.0/ MIPT-DIS/ EDP多种显示输出接口, 支持双屏同显/双屏异显
- 40-pin GPIOs & mPCIe, 用于多个扩展槽
- 12-19V DC-in, 提供稳定的电压
- 支持Debian 9 / Android 8.1, 提供BSP调整和定制服务



## 规格

SoC	瑞芯微RK3399Pro
CPU	双核Arm® Cortex®-A72 @ 1.8GHz + 四核 Arm® Cortex®-A53 @ 1.4GHz
GPU	Arm® Mali™-T860 MP4 GPU @ 800 MHz
NN处理器	Rockchip NPU
内存	双通道LPDDR4 4GB (SYSTEM) + LPPDR3 2GB (NPU)
存储	16GB eMMC 1 x Micro SD (TF) 卡槽
显示	1 x HDMI, 带CEC硬件 1 x Type-C (DP) 1 x 22-pin MIPI DSI (4通道)
USB	3 x USB 3.2 Gen1 Type-A接口 1 x USB 3.2 Gen1 Type-C OTG接口
摄像头接口	1 x 22-pin MIPI CSI-2 (4通道) 1 x 22-pin MIPI CSI-2 / DSI (4通道)
连接	1 x RTL8211F-CG GbE LAN 1 x 802.11 a/b/g/n/ac & 蓝牙5.0 (2T2R)
扩展	1 x Mini PCIe插槽(全长, nano-SIM插座, 用于4G/LTE)
音频	1 x 3.5mm音频插座(带麦克风和插件检测)
内置 I/O	1 x 40-pin接头包括: - 多达28 x GPIO pins - 多达2x SPI bus - 多达2 x I²C bus - 多达2 x UART - 多达3 x PWM - 多达1 x PCM/I²S - 多达1 x S/PDIF TX - 2 x 5V电源引脚 - 2 x 3.3V电源引脚 - 8 x接地引脚 1 x 2-pin复位插槽 1 x 2-pin开机插槽 1 x 2-pin重置插槽 1 x 2-pin直流风扇插槽 1 x 2-pin RTC电池插槽
电源要求	12-19V DC-in
运行温度	0~60°C
非运行温度	-40~85°C
相对湿度	0~85%
操作系统	Debian 9 / Android 8.1
尺寸	3.9" x 2.8" (100mm x 72mm)

## 方块图



## 订货信息

型号	料号	说明
Tinker Edge R	90ME00M0-M0CAY0	Pico-ITX SBC, Rockchip RK3399Pro Hexa-core, NPU for AI, 4GB SYS & 2GB NPU RAM, 16GB eMMC, HDMI, MIPI-DSI, MIPI-CSI, 12-19V DC-in

## 包装清单

料号	说明	数量
TBD	支架&螺柱	1
TBD	快速入门手册	1

# Tinker Edge T

Card size SBC, NXP i.MX 8M Quad-core Soc, Google Edge TPU, 1GB RAM, 8GB eMMC, HDMI, MIPI-DSI, MIPI-CSI, 12-19V DC-in



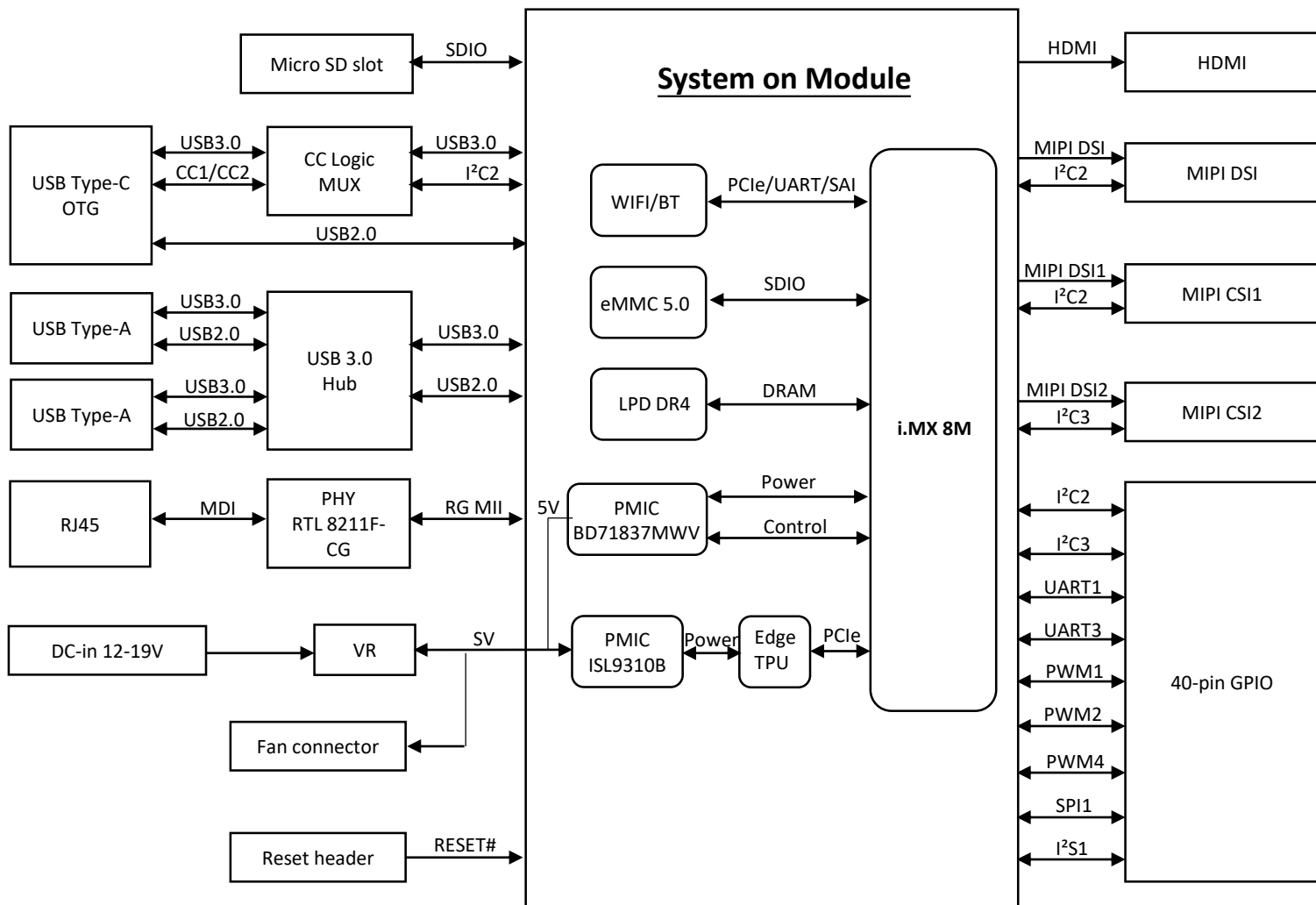
## 特性

- 采用恩智浦的ARM四核NXP i.MX 8M处理器
- Google Edge TPU的机器学习，算力高达4.0Tops
- 2 x MIPI-CSI / MIPI-DSI / HDMI
- 40-pin GPIOs, 用于多个扩展槽
- 12-19V DC-in, 提供稳定电压
- 支持Mendel, 提供BSP调整和定制服务

## 规格

SoC	恩智浦NXP i.MX 8M
CPU	四核Arm® Cortex®-A53 @ 1.5GHz, Cortex®-M4
GPU	GC7000 Lite
NN处理器	Google Edge TPU机器学习加速器协同处理器
内存	双通道LPDDR4 1GB
存储	8GB eMMC 1 x Micro SD (TF) 卡槽
显示	1 x HDMI, 带CEC硬件 1 x 22-pin MIPI DSI
USB	2 x USB 3.2 Gen1 Type-A接口 1 x USB 3.2 Gen1 Type-C OTG接口
摄像头接口	2 x 24-pin MIPI CSI-2
连接	RTL8211F-CG Gbit LAN 802.11 b/g/n/ac & 蓝牙 4.1
内置 I/O	1 x 40-pin接口包括: - 多达28 x GPIO pins - 多达1 x SPI bus - 多达2 x I²C bus - 多达2 x UART - 多达3 x PWM - 多达1 x PCM/I²S - 2 x 5V电源引脚 - 2 x 3.3V电源引脚 - 8 x 接地引脚 1 x 启动模式开关 1 x 2-pin 重置接插槽 1 x 2-pin 直流风扇插槽
电源要求	12-19V DC-in
运行温度	0~50°C
非运行温度	-40~85°C
相对湿度	0~85%
操作系统	Mendel
尺寸	3.37" x 2.125" (85mm x 56mm)

## 方块图



## 订购信息

型号	料号	说明
Tinker Edge T	90ME0140-M0CAY0	Card size SBC, NXP i.MX 8M Quad-core Soc, Google Edge TPU, 1GB RAM, 8GB eMMC, HDMI, MIPI-DSI, MIPI-CSI, 12-19V DC-in

## 包装清单

料号	说明	数量
TBD	背板	1
TBD	快速入门手册	1

## IMX8P-IM-A

NXP® i.MX 8M ARM Cortex-A53 core, 4GB LPDDR4, HDMI, 双LAN, 16G eMMC, 1\*M.2 E Key插槽, 1\*Micro SD卡, 3\*USB 3.2 Gen 1, 12-24V DC-in

### 特性

- Pico-ITX单板计算机
- NXP® i.MX 8M ARM Cortex-A53 core低功耗处理器
- 16G板载eMMC和Micro-SD卡, 用于存储容量
- 3\*USB 3.2 Gen 1
- 支持Windows 10 IoT Core和Linux Yocto OS
- 支持宽温: -20~60°C
- 12-24V DC-in宽压设计
- 无风扇设计



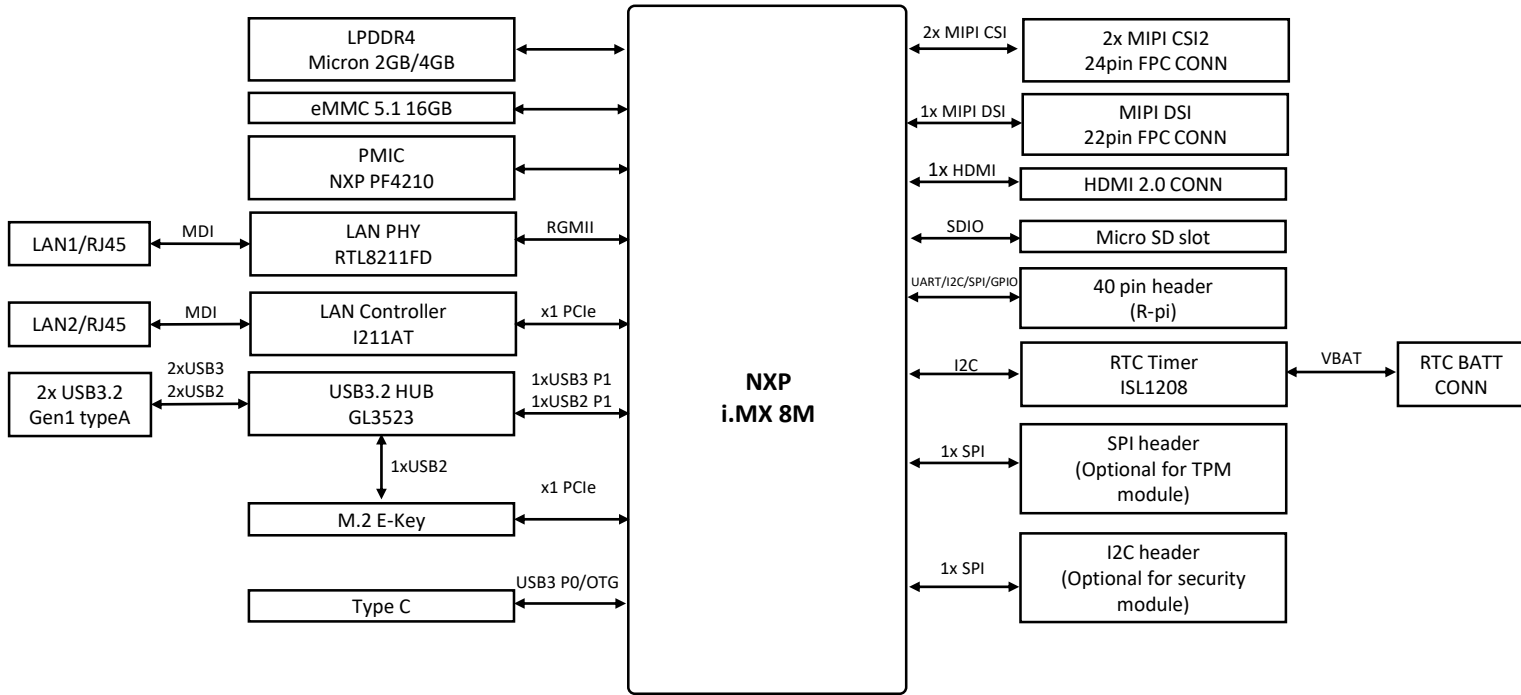
I/O 视图

### 规格

处理器	CPU	NXP® i.MX 8 M ARM Cortex-A53 core		
	最大速度	1.3 GHz		
	二级缓存	1MB		
	芯片组	集成		
内存	技术	LPDDR4		
	最大容量	4GB板载内存		
显示	HDMI	1, 支持HDMI 2.0, 最大为3840 x 2160 @ 60 Hz		
	MIPI DSI	1, 支持MIPI DSI (2通道) 最大为1920 x 1080 @ 60 Hz		
扩展槽	M.2	1 x M.2 2230 E Key, 用于BT/WiFi模块(与Google EdgeTPU模块共用)		
	其他	1 x Micro-SD卡连接器		
以太网	速率	10/100/1000Mbps		
	控制器	1 x Realtek® RTL8211,支持WOL 1 x Intel I211-AT, 支持WOL		
	连接器	2 x RJ-45		
存储	eMMC	1 x 16GB板载eMMC		
前面板 I/O	HDMI	1		
	USB3.2 Gen1	2@Type A, 5V/2A 1@Type C OTG, 5V/1.5A		
	以太网	2		
	电源按钮	1		
后面板 I/O	复位按钮	1		
	电源连接器	直流输入		
内置插槽	GPIO插槽	1 x 40-pin插槽包括: - 多达6 x GPIO pins - 多达2 x I2C bus - 多达1 x UART - 多达2 x PWM - 多达1 x PCM/I2S - 2 x 5V电源pins - 2 x 3.3V电源pins - 8 x 地接pins		
		Micro-SD卡	1 插槽	
		TPM插槽	1 (14-1 pin)	
		MIPI DSI	1, 支持 MIPI DSI (4 lane), 最大为1920 x 1080 @ 60 Hz	
		MIPI CSI	2, 支持2个MIPI-CSI 摄像头输入(每个4通道)	
		I <sup>2</sup> C插槽	1 (5-1 pin)	
		看门狗定时器	S/W	由软件设置
		安全	TPM	TPM 2.0 power by Nuvoton NCPT 750 (可选)
密码模块	Cloud security power by Microchip ATECC608A/NXP SE050 (可选)			
可管理性		WOL		
电源	类型	直流输入		
	电压	12-24V DC-in		
操作系统	Linux	Linux Yocto		
	Microsoft Windows	Windows 10 IoT Core (有限支持, beta版本)		
环境	运行温度	-20~60°C		
	非运行温度	-40~85°C		
	相对湿度	10~95%		
物理特征	尺寸	100mm x 72mm x 21mm		
	认证	CE, FCC		

## 方块图

IMX8P-IM-A  
尺寸: Pico-ITX



## 订购信息

型号	料号	USB3.2	HDMI	LAN	M.2 E-Key	TPM
IMX8P-IM-A	90ME01F0-M0CCY0*	3	1	2	1	1

## 包装清单

料号	说明	数量
0C011-*	WIFI5 AC+BT5.0(2*2)M.2 2230	1
14012-*	无线射频电缆组件SMA/MHF 14CM	2
14008-*	WIFI主线	2
0A001-*	电源适配器65W	1
14G1100-*	电源线	1

\*料号将会因修订而有所调整。