

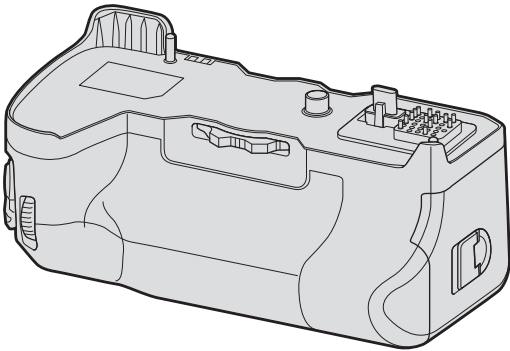
BL00005168-400

FUJIFILM



AR مقبض رأسي

VG-XH



AR دليل المالك

شكرًا لك على شرائك هذا المنتج. اقرأ هذه الإرشادات قبل الاستخدام واحتفظ بها في مكان آمن.

عند استخدام هذا المنتج، راجع كلاً من هذا الدليل والقسم الخاص بالمقايض الرأسية في دليل المالك الخاص بالكاميرا المتاح من خلال الموقع الإلكتروني التالي.
https://fujifilm-x.com/support/manual/cameras/

التخلص من المعدات الكهربائية والإلكترونية المنزلية الخاصة



في دول الاتحاد الأوروبي، الترويج، أيسلندا وليختشتاين: يشير هذا الرمز

الموجود على المنتج، أو في هذا الدليل وفي شهادة الضمان، و/أو على العبلة أن هذا المنتج يجب ألا تتم معاملته كمخلفات منزلية، بدلاً من ذلك يجب التوجه به إلى نقطة تجميع مناسبة خاصة بإعادة تدوير المعدات الكهربائية والإلكترونية.

إذا كان جهازك مزودة ببطاريات أو مراكم سهلة الفك، برجاء التخلص منها على انفراد طبقاً للشروط المحلية.

ستساعد عملية إعادة التدوير في الحفاظ على المصادر الطبيعية. لمزيد من المعلومات التفصيلية حول إعادة تدوير هذا المنتج، برجاء الاتصال بالمكتب المحلي لمدينتك، الجهة القائمة على التخلص من المخلفات المنزلية أو المحل الذي اشتريت منه المنتج.

احرص على قراءة هذه التعليمات قبل الاستعمال
تعليمات السلامة
تأكد من استعمالك للكاميرا بالشكل الصحيح. بعد الانتهاء من قراءة تعليمات السلامة، احتفظ بها في مكان آمن. تتوفر معلومات السلامة الخاصة بالبطارية والملحقات في دليل الكاميرا المتاح للتنزيل من موقع Fujifilm الإلكتروني.
حول هذه الأيقونات

يتم استخدام الرموز الموضحة بالأسفل في هذا المستند لتشير إلى خطورة الإصابة أو التلف التي قد تنتج في حال تجاهل المعلومات التي يشير إليها الرمز وتنتج عن ذلك استعمال المنتج بشكل خاطئ.

⚠	تحذير	يدل هذا الرمز على احتمال التعرض للوفاة أو الإصابة الحرجة في حال تجاهل المعلومات.
⚠	تنبيه	يدل هذا الرمز على احتمال التعرض للإصابة الشخصية أو وقوع تلفيات عينية في حال تجاهل المعلومات.

يتم استخدام الرموز الموضحة بالأسفل للإشارة إلى طبيعة التعليمات التي يجب مراعاتها.

⚠	تشير الرموز المثلثة إلى أن هذه المعلومات تتطلب انتباهك («هامة»).
⊘	تشير الرموز الدائرية التي يتوسطها خط مائل إلى أن الفعل المشار إليه ممنوع («ممنوع»).
⚠	تشير الدوائر المصمته التي تتوسطها علامة تعجب إلى فعل يجب القيام به («مطلوب»).

⚠	تحذير
⚡	في حال وقوع أي مشاكل، اغلق الكاميرا، ثم انزع البطارية، وافصل وانزع محول التيار المتردد. يمكن أن يتسبب الاستمرار في استعمال الكاميرا أثناء انبعاث دخان أو أي رائحة غريبة أو عندما تكون في حالة غير طبيعية في نشوب حريق أو التعرض لصدمة كهربائية. اتصل بوكيل Fujifilm في منطقتك.
⊘	لا تسمح بدخول الماء أو أي أجسام غريبة في الكاميرا. في حال دخول ماء أو أجسام غريبة في الكاميرا، اغلق الكاميرا، ثم انزع البطارية، وافصل وانزع محول التيار المتردد. يمكن أن يتسبب الاستمرار في استعمال الكاميرا في نشوب حريق أو التعرض لصدمة كهربائية. اتصل بوكيل Fujifilm في منطقتك.

⊘	لا تستخدم في الحمام أو عند الاستحمام
⊘	لا تستخدم الكاميرا في الصمام أو عند الاستحمام. قد يتسبب هذا في وقوع حريق أو صدمة كهربية.
⊘	لا تحاول مطلقاً أن تغير أو تفكك الكاميرا (لا تفتح الغطاء أبداً). عدم اتباع هذا التحذير قد يتسبب في نشوب حريق أو صدمة كهربية.

في حالة كسر الغطاء الخارجي كنتيجة لسقوط المنتج أو أي حادث آخر، لا تلمس الأجزاء الداخلية المكشوفة. عدم مراعاة هذا الإجراء الوقائي قد يتسبب في التعرض لصدمة كهربائية أو الإصابة كنتيجة للمس الأجزاء النافثة. انزع البطارية فورًا، مع الانتهاء تفادياً للتعرض للإصابة أو لصدمة كهربائية، وتوجّه بالمنتج إلى نقطة الشراء للاستشارة.

⊘	لا تستخدم البطارية إلا كما هو موضح. ركب البطارية كما يوضح المؤشر.
⊘	تجنب تفكيك البطاريات أو تعديلها أو تسخينها. تجنب إسقاط البطاريات أو الدقّ عليها أو رميها أو تعريضها لصددمات قوية بشكل أو بآخر. لا تستخدم البطاريات التي تظهر علامات تسرب أو تشوه أو تغير اللون أو أية عيوب أخرى. استخدم أجهزة الشحن المخصصة فقط لإعادة شحن البطاريات القابلة لإعادة الشحن. ولا تحاول إعادة شحن بطاريات أيون الليثيوم أو البطاريات القلوية غير قابلة لإعادة الشحن. تجنب تقصير دائرة البطاريات أو تخزينها مع الأجسام المعدنية. عدم مراعاة هذه الاحتياطات قد يؤدي إلى ارتفاع درجة حرارة البطاريات، أو اشتعالها أو انفجارها أو تسربها، مما يسبب نشوب حريق، أو الإصابة بحروق، أو أي إصابة أخرى.
⊘	استخدم فقط البطارية أو محول التيار الكهربائي المتردد المحدد للاستخدام مع هذه الكاميرا. لا تستخدم جهد كهربي غير ذلك الذي ينص عليه مزود الطاقة الكهربيفة. استخدام مصادر طاقة كهربية أخرى قد يؤدي إلى حريق.
⊘	في حال تسرب البطارية ولاصس السائل عينيك، جلدك أو ملابسك، اغسل المنطقة المصابة فورًا بماء نظيف واستشر طبيب أو اتصل برقم الطوارئ على الفور.

⚠	تحذير
⚠	لا تستخدم شاحن لشحن البطاريات غير المحدد هذا. يستخدم الشاحن المرفق فقط في شحن نوع البطارية المرفقة مع الكاميرا. قد يتسبب استخدام الشاحن في شحن بطاريات تقليدية أو أنواع أخرى من البطاريات القابلة للشحن في تسرب البطارية، أو ارتفاع درجة حرارتها أو انفجارها.
⚠	لا تستخدم المنتج في وجود أي مواد قابلة للاشتعال، أو الغازات القابلة للانفجار أو الأتربة.
⚠	عند حمل البطارية، ركبها في كاميرا رقمية أو احتفظ بها في الصندوق الصلب. احتفظ بالبطارية في الصندوق الصلب عند تخزينها. اعزل البطارية عند التخلص منها بتغطية أطرافها بشرط عزل، قد يتسبب اتصال أطراف البطارية بأجسام معدنية أو بطاريات أخرى في حدوث اشتعال أو انفجار.

⚠	تنبيه
⊘	لا تحرك الكاميرا أثناء توصيل محول التيار الكهربائي المتردد بها. لا تشد كبل التوصيل لتفصل محول التيار الكهربى. قد يتسبب هذا في تلف كبل الطاقة أو الأسلاك ويؤدي إلى حريق أو صدمة كهربية.
⊘	لا تغط أو تلف الكاميرا أو محول الطاقة بقيماش أو بطانية. قد يتسبب هذا في ارتفاع درجة الحرارة ما ينتج عنه تشوه الغطاء أو وقوع حريق.
⚠	لا تستخدم القابض إذا كان تالفًا أو إذا لم يكن مقاس منفذ الطاقة مناسبًا له. عدم مراعاة هذا الإجراء الاحتياطي قد يؤدي إلى نشوب حريق أو حدوث صدمة كهربائية.
⚠	عند تنظيف الكاميرا أو إذا كنت لا تنوي استخدامها لفترات ممتدة، اخرج البطارية وافصل وانزع محول التيار الكهربى. قد يتسبب عدم فعل ذلك في وقوع حريق أو صدمة كهربية.
⚡	عند الانتهاء من الشحن، انزع الشاحن من مقبض التيار الكهربى. قد يتسبب ترك الشاحن مُتصلاً بمقبس التيار الكهربى في وقوع حريق.
⚠	تخلص من المنتج وفقًا للوائح المحلية المتبعة في منطقتك.

احتياطات الاستخدام

- أحكام ربط رأس مسمار القفل تمامًا بعد تركيب المقبض بالكاميرا.
- يمكن تخزين غطاء موصل المقبض الرأسي في عبلة البطارية.
- أعد وضع غطاء موصل الكاميرا في مكانه في حالة عدم استخدام المنتج.
- استخدمه فقط مع البطاريات المخصصة للاستخدام مع هذا المنتج.
- هذا المنتج غير مقاوم للماء. حافظ على الأجزاء الداخلية خالية من الماء والرمل والغبار والطين والملح والغازات الصارة والمواد الغريبة الأخرى. لا تضع المنتج على أسطح مبتلة.
- قبل الاستخدام، احرص على إغلاق تجويف البطارية وغطاء تجويف البطارية بإحكام.
- تجنب لمس الموصلات. أعد وضع غطاء الموصل في مكانة عند النقل.

المُلحقات المرفقة

- غطاء الموصل (يأتي مُركَّبًا في المقبض الرأسي)

- دليل المالك (هذا الدليل)

المواصفات		
البطارية	بطارية قابلة للشحن موديل NP-W235	
الوقت المتاح للبطارية ودرجة الحرارة	330 دقيقة تقريبًا (الوقت المطلوب لشحن 3 بطاريات، بما فيها البطارية الموجودة داخل الكاميرا).	
مدة الشحن	وباستخدام جهاز يوفر خرج طاقة بقدرة 45 وات أو أعلى، يمكن تقليل الوقت اللازم للشحن ليصل إلى 180 دقيقة فقط.	
درجة حرارة التشغيل	من −10 درجة مئوية إلى +40 درجة مئوية (من +5 درجة مئوية إلى +40 درجة مئوية أثناء شحن البطاريات)	
الأبعاد (عرض × ارتفاع × عمق)	136,3 مم × 51,0 مم × 69,3 مم، باستثناء الأجزاء البارزة	
الوزن	314 جرامًا تقريبًا 10% ±، باستثناء البطارية	

FUJIFILM

FUJIFILM Corporation

7-3, AKASAKA 9-CHOME, MINATO-KU, TOKYO 107-0052, JAPAN