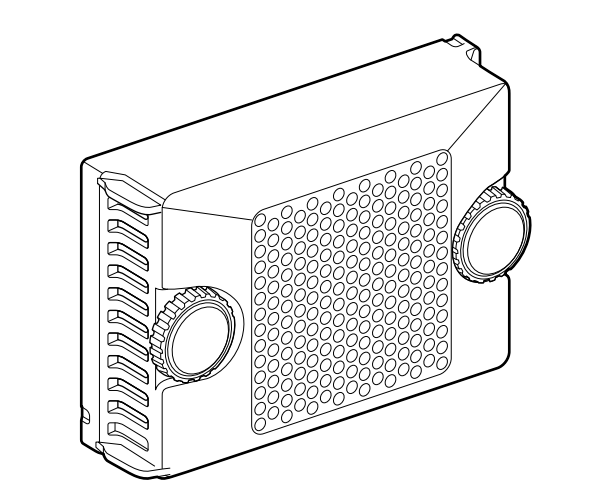


AR مروحة التبريد FAN-001

BL00005143-400



AR عربي

شكراً لشرائك هذا المنتج من Fujifilm، وهو عبارة عن مروحة تبريد للكاميرا يمكن تركيبها على الكاميرا لتبريدها بالهواء. لإجراء الفحص والصيانة والإصلاح، يمكنك استشارة متجر التجزئة الذي اشتريت منه المنتج أو الذهاب بالوحدة إلى مركز خدمة Fujifilm.

<p>للإطلاع على قائمة بالكاميرات المتوافقة، فضل زيارة الموقع التالي: https://fujifilm-x.com/support/compatibility/accessories/</p> <p>عند استخدام هذا المنتج، راجع كلاً من هذا الدليل والقسم الخاص بمراوح التبريد في دليل المالك الخاص بالكاميرا المتاح من خلال الموقع الإلكتروني التالي.</p> <p>https://fujifilm-x.com/support/manual/cameras/</p>
--

التخلص من المعدات الكهربائية والإلكترونية في المنازل الخاصة

في الاتحاد الأوروبي والترويج وأيسلندا ولخنتشتاين؛ يشير هذا الرمز الموجود على المنتج، أو في هذا الدليل وفي شهادة الضمان، و/أو على العبلة، إلى أن هذا المنتج يجب ألا تتم معاملته كمخلفات منزلية. بدلاً من ذلك، يجب التوجُّه به إلى نقطة تجميع مناسبة خاصة بإعادة تدوير المعدات الكهربائية والإلكترونية.

بتأكدك من التخلص من هذا المنتج بالشكل الصحيح، ستساعد على تجنب العواقب السلبية المحتملة التي قد تؤثر على البيئة وعلى صحة الإنسان، والتي قد تحدث نتيجة لمعالجة هذا المنتج كمخلفات بطريقة خاطئة.

إقرار مطابقة مواصفات المجموعة الأوروبية EC

نحن الاسم: FUJIFILM Europe GmbH العنوان: Heesenstrasse 31, 40549 Dusseldorf, Germany

نقر أن المنتج اسم المصنِّع: FUJIFILM Corporation عنوان المصنِّع: 7-3, AKASAKA 9-CHOME, MINATO-KU, TOKYO, 107-0052 JAPAN

موجب بنود توجيهات التوافقية الكهرومغناطيسية (2014/30/EU) وتوجيهات الجهد المنخفض (2014/35/EU).

تحذيرات وتنبهيات (يرجى مراعاتها).

- يرجى قراءة إرشادات التشغيل الواردة في دليل المالك هذا، وخاصة التحذيرات والتنبهيات، بالإضافة إلى إرشادات التشغيل الواردة في دليل المالك الخاص بالكاميرا (المتاح من خلال موقع Fujifilm الإلكتروني) حتى يمكنك تشغيل هذا المنتج على نحو صحيح.
- بعد الانتهاء من قراءة هذا الدليل، احرص على الاحتفاظ به في مكان آمن حيث يمكنك الرجوع إليه بسهولة.
- لضمان استخدام هذا المنتج بأمان وبصورة صحيحة، ولمنع تعريض نفسك والآخرين للخطر أو لإحاق الضرر بالململكات، يتم استخدام عدة رموز مختلفة في دليل المالك هذا وعلى المنتج. وفيما يلي توضيح هذه الرموز ومعانيها. يرجى قراءة هذه التوضيحات وفهم معنى كل رمز جيداً قبل قراءة النص الرئيسي لهذا الدليل.

	تنبيه		تحذير
	يشير هذا الرمز إلى موقف قد يؤدي إلى إصابة الأشخاص أو إلحاق تلف مادي بالأشياء في حال تجاهل هذه الإرشادات والتعامل مع المنتج بشكل غير صحيح.		يشير هذا الرمز إلى موقف قد يؤدي إلى الوفاة أو الإصابة الشديدة للأشخاص الذين يتجاهلون هذه الإرشادات ويتعاملون مع المنتج بشكل غير صحيح.
	مثال على الرموز		
	الدوائر الملؤنة التي تحتوي على علامة تعجب تشير إلى وجود تنفيذ شيء ما ("اللام").		الرموز الدائرية التي تحتوي على خط مائل تعني أن الفعل المُشار إليه ممنوع ("ممنوع").
	الرموز المثلثة تعني أن هذه المعلومات تتطلب الانتباه ("مهمة").		

تحذير

أوقف تشغيل الكاميرا وأزل البطارية إذا لاحظت أي أمور غير طبيعية. قد يؤدي الاستمرار في استخدام المنتج في حال انبعاث دخان أو روائح غير عادية منه أو في حال عمله بشكل غير طبيعي إلى نشوب حريق أو التعرض لصدمة كهربائية. اتصل بوكيل Fujifilm من منطقتك.

لا تسمح بدخول الماء أو أي أجسام غريبة في المنتج. في حال دخول الماء أو أي مواد غريبة أخرى في المنتج، أوقف تشغيل الكاميرا. قد يتسبب استمرار التشغيل في نشوب حريق أو التعرض لصدمة كهربائية. اتصل بوكيل Fujifilm في منطقتك.

لا تستخدم المنتج في الحمام أو عند الاستحمام. قد يتسبب هذا في نشوب حريق أو التعرض لصدمة كهربائية.

تجنب فك المنتج أو تعديله (تجنب فتح هيكل المنتج مطلقًا). عدم مراعاة هذا الإجراء الوقائي قد يتسبب في نشوب حريق أو التعرض لصدمة كهربائية.

في حالة كسر الغطاء الخارجي كنتيجة لسقوط المنتج أو أي حادث آخر، لا تلمس الأجزاء الداخلية المكشوفة. عدم مراعاة هذا الإجراء الوقائي قد يتسبب في التعرُّض لصدمة كهربائية أو الإصابة كنتيجة للمس الأجزاء التالفة. انزع البطاريات فورًا، مع الانتباه تفادياً للتعرض للإصابة أو لصدمة كهربائية، وتوجُّه بالمنتج إلى نقطة الشراء للاستشارة.

تجنب وضع المنتج على سطح غير مستقر. قد يتسبب هذا في سقوط المنتج أو انقلابه، ومن ثم التعرض للإصابة.

لا تحاول إطلاقاً استخدام المنتج أثناء التحرك.

لا تلمس أي أجزاء معدنية بالمنتج أثناء هبوب عاصفة رعدية. قد يتسبب هذا في التعرض لصدمة كهربائية نتيجة لتيار مستحث ناتج عن البرق.

لا تستخدم المنتج بالقرب من حاويات مستحضرات التجميل أو الأدوية. قد تنسكب محتويات تلك الحاويات أو تتسرب إلى داخل المنتج، مما يؤدي إلى نشوب حريق أو التعرض لصدمة كهربائية أو إصابة.

لا تستخدم المنتج في وجود أي مواد قابلة للاشتعال، أو الغازات القابلة للانفجار أو الأتربة. قد يتسبب عدم مراعاة هذا الإجراء الوقائي في نشوب حريق.

لا تستخدم هذا المنتج في أماكن تكثر فيها عوادم الوقود أو البخار أو الرطوبة أو الأتربة. قد يتسبب هذا في نشوب حريق أو التعرض لصدمة كهربائية.

	تحذير
	لا تترك المنتج في أماكن قد يتعرض فيها لدرجات حرارة مرتفعة جدًا. لا تُعرِّض المنتج لأشعة الشمس المباشرة أو اللهب أو درجات حرارة عالية. لا تترك المنتج في أماكن مثل سيارة مغلقة أو أشعة الشمس المباشرة. قد يتسبب هذا في نشوب حريق.
	لا تُعرِّض المنتج لصددمات شديدة. لا تُعرِّض المنتج لصددمات شديدة، على سبيل المثال عن طريق إسقاطه أو الطرق عليه أثناء النقل أو الاستخدام. عدم مراعاة هذا الإجراء الوقائي قد يتسبب في تعطل المنتج أو ضعف أدائه.
	لا تسد فتحة التهوية عن طريق تغطيتها بشئ يربط لاصق أو أشياء أخرى. عدم مراعاة هذا الإجراء الوقائي قد يعوق عملية التبريد أو يتسبب في تعطل المنتج.
	تحفظ بعيداً عن متناول الأطفال الصغار. قد يتسبب هذا المنتج في إصابة الأطفال بالأذى إذا تُرك في متناولهم.

	تنبيه
	تجنب وضع أشياء ثقيلة على المنتج. قد يؤدي هذا إلى سقوط أو انقلاب الأجسام الثقيلة ما يؤدي إلى الإصابة.
	تجنب التلامس المباشر مع أي مناطق تصبح ساخنة من المنتج.
	لا تستخدم كحول أو مخفف دهان أو نزين أو أي مواد كيميائية طيارة أخرى لتنظيف المنتج. قد يتسبب هذا في نشوب حريق أو التعرض لصدمة كهربائية.
	ينبغي عدم وضع مصادر اللهب المكشوفة مثل الشموع المضاءة على الجهاز.
	ينبغي الابتعاد عن الأجهزة الحساسة للمجالات المغناطيسية. قد يؤثر هذا المنتج على الساعات والبطاقات ذات الأشرطة الممغنطة والأجهزة الأخرى الحساسة للمجالات المغناطيسية. قد يؤدي عدم مراعاة هذا الإجراء الوقائي إلى تعطل المنتج أو فقدان البيانات.
	تخلص من المنتج وفقاً للوائح المحلية المتبعة في منطقتك.

العناية بالمنتج

للتأكد من استمرار الاستمتاع بالمنتج، اتبع الاحتياطات التالية.

- التخزين والاستخدام
- لا تخزن المنتج أو تستخدمه في المناطق:
- المعرضة للمطر أو الرطوبة الشديدة أو الأوساخ أو الأتربة الكثيفة
- المعرضة لضوء الشمس المباشر أو درجات الحرارة شديدة الارتفاع، كسيارة مغلقة في يوم مشمس شديدة البرودة
- المعرضة للاهتزاز الشديد
- المعرضة للدخان أو البخار
- المعرضة لمجال مغناطيسي قوي، كالمناطق القريبة من هوائيات البث الإذاعي أو أسلاك الضغط العالي أو أجهزة بث موجات الرادار أو المحركات أو المحولات أو الأجسام الممغنطة
- المناطق التي يتعرض المنتج فيها لملامسة المطاط أو الفينيل أو المواد الكيميائية الطيارة مثل المبيدات الحشرية لفترات طويلة
- الماء والرمال
- التعرض للماء أو الرمال قد يدمر المنتج ودوائره الكهربائية وآلية عمله. عند استخدام المنتج على الشاطئ أو بجانب البحر، تجنب تعريضه للماء أو الرمل. لا تضع المنتج على سطح مبتل.

- تكثف بخار الماء

الارتفاع المفاجئ في درجة الحرارة، مثل ما يحدث عند الدخول إلى مباني بها أجهزة تدفئة في يوم بارد، قد يسبب تكثف بخار الماء داخل المنتج. في حال حدوث ذلك، أوقف تشغيل المنتج وانتظر حتى تتبخر قطرات بخار الماء.

- احرص على إبعاد الشعر وغيره من الأشياء الأخرى عن المنتج أثناء تشغيل المروحة. قد يؤدي عدم مراعاة هذا الإجراء الوقائي إلى تغلُّق الأشياء بالمروحة.

- نظرًا لأنه يجب أن تظل شاشة LCD في وضع الفتح طوال فترة تركيب المروحة، يلزمك توخي الحذر بشكل خاص حتى لا تسقط الكاميرا أو تعترض شاشة LCD لقوة مفرطة أو صدمات شديدة.

- ستؤدي العوائق الموجودة بالقرب من فتحة التهوية بالمروحة إلى إعاقة عملية التبريد.

- قد ترتفع درجة حرارة الكاميرا حسب درجة الحرارة المحيطة وطول مدة الاستخدام. قد تصبح الكاميرا ساخنة بدرجة كبيرة عند إزالة المروحة؛ لذا يوصى بمراعاة الحذر اللازم.

- احرص على عدم لمس موصلات المنتج. أعد وضع غطاء الموصل في مكانه لحماية الموصلات أثناء النقل.

التركيب

لمزيد من المعلومات، راجع القسم الخاص بمراوح التبريد في دليل المالك الخاص بالكاميرا المتاح على موقع Fujifilm الإلكتروني.

- أوقف تشغيل الكاميرا قبل تركيب المروحة أو إزالتها. عدم مراعاة هذا الإجراء الوقائي قد يؤدي إلى التعرض لصدمة كهربائية أو تلف المنتج.
- تأكد من تركيب المنتج بإحكام. قد يؤدي عدم إحكام ربط مسمار القفل بشكل كافي إلى إيجاد فجوة بين المروحة والكاميرا قد تعوق عملية التبريد. احرص على إحكام ربط المسمار في حالة ارتخاء ربطه أثناء الاستخدام.
- تأكد من تركيب غطاء موصل مروحة التبريد في الكاميرا عند إزالة المنتج.

المواصفات

الأبعاد (عرض × ارتفاع × عمق)	79,5 مم × 54,2 مم × 24,3 مم، باستثناء الأجزاء البارزة
الوزن	104 جرامات تقريبًا
ظروف التشغيل	<ul style="list-style-type: none">درجة الحرارة: من 10− درجة مئوية إلى +40 درجة مئوية الرطوبة: من 10% إلى 80% (بدون تكثيف)

* هذه المواصفات قابلة للتغيير دون إخطار مسبق. لن تتحمل Fujifilm مسؤولية الأضرار الناجمة عن وجود أخطاء في دليل المالك هذا.

FUJIFILM Corporation

7-3, AKASAKA 9-CHOME, MINATO-KU, TOKYO 107-0052, JAPAN