

# FUJIFILM

## WIRELESS COMMANDER

# EF-W1

## 用户手册

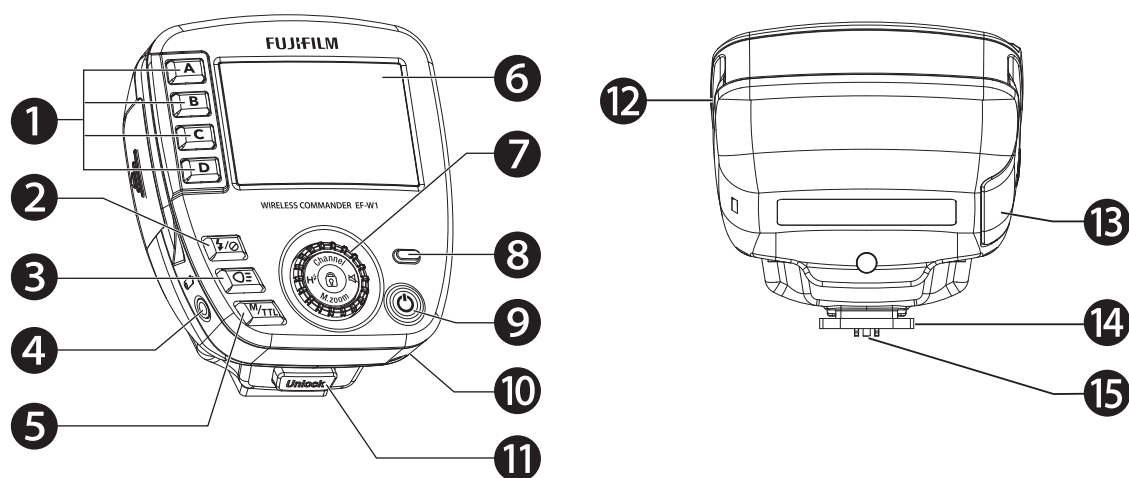


感谢您购买 Fujifilm 产品。在使用本产品之前,请仔细阅读用户手册并正确使用本产品。有关相机的操作和功能,请参阅相机的用户手册。

# 目录

各部位名称 / 配件 .....	4
省电功能 .....	5
使用前 .....	6
置入电池 .....	6
配对设定 .....	7 ~ 8
基本操作 .....	9
将本机安装到相机 / 从相机上取下本机 .....	9
开启电源 .....	9
群组设定 .....	10
闪光灯群组设置 .....	10
主控器群组设置及操作方法 .....	11 ~ 12
开放模式 .....	13
模式设定钮 .....	14
TTL 模式 .....	14 ~ 15
手动设定 (M) 模式 .....	16 ~ 17
功能按钮 .....	18
频道设定 .....	18 ~ 19
手动变焦 .....	20
提示音开 / 关 .....	21
操作锁定按钮 .....	22
其它功能按钮 .....	23
造型灯 .....	23
其它功能 .....	24
FP (高速同步) .....	24
重设定 .....	24
固件更新 .....	25
规格表 .....	26

## 各部位名称 / 配件



- |                  |                  |
|------------------|------------------|
| ① 群组按钮           | ⑧ 指示灯 ( 闪灯测试按钮 ) |
| ② 群组开 / 关按钮      | ⑨ 电源开关           |
| ③ 造型灯按钮          | ⑩ 挂绳孔            |
| ④ 快门线插座 (2.5mm)※ | ⑪ 释放按钮           |
| ⑤ 模式按钮           | ⑫ Micro SD 卡插槽   |
| ⑥ LCD 显示屏        | ⑬ 电池匣门           |
| ⑦ 选择拨盘和功能按钮      | ⑭ 接驳脚            |
| • 频道按钮           | ⑮ 热靴接点           |
| • 高速同步按钮         |                  |
| • 手动变焦按钮         |                  |
| • 提示音按钮          |                  |
| • 操作锁定按钮         |                  |

### 配件:

半硬壳、遥控快门用电缆※

※通过将其与 Nissin Digital MG10/MG8 等无线遥控快门兼容的闪光灯一起使用，可以使用闪光灯上的快门按钮释放照相机快门。有关详细信息，请参见闪光灯用户手册。

(Nissin Digital: <https://www.nissindigital.com/>)

## 省电功能

本机配备了省电模式,防止电池电量耗尽。

闲置状态 30 秒后,液晶屏变暗,并与相机电源一起关闭。在省电模式下,指示灯每两秒闪烁一次。按下任何一个按钮,从省电模式中恢复,液晶屏会再次亮起。

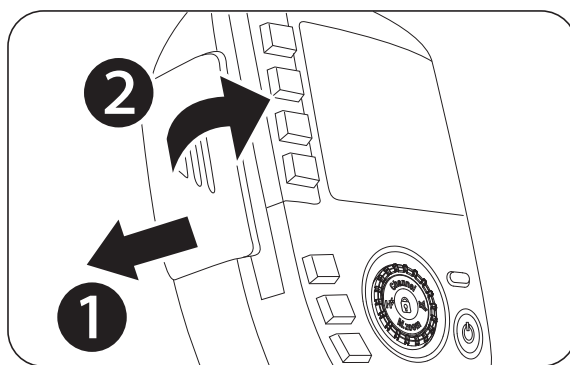
若超过 60 分钟没有使用 EF-W1,本机会完全关闭。

## 使用前

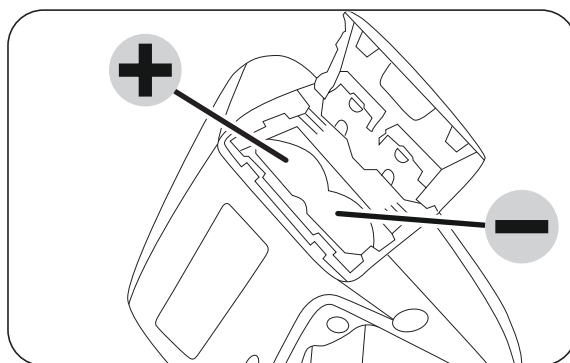
### 置入电池

适用电池：碱性电池、镍氢电池

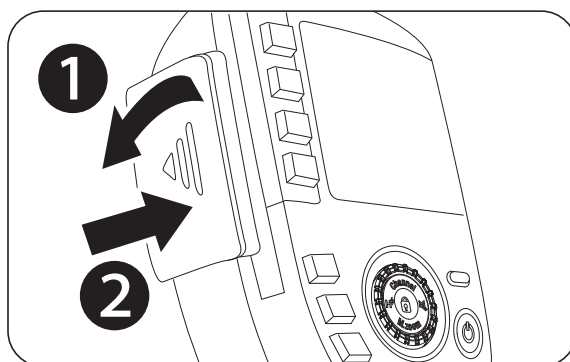
1. 如图,推出电池闸门并置入 2 枚 AAA 电池。



2. 请确认电池的正负极正确地置入电池室。



3. 关上电池闸门并推回到原位。



#### ⚠ 注意

建议您每次更换电池时一并更换四个，并使用同品牌同款式的电池。任何一颗电池的错放将无法导电。

## 使用前

### 配对设定

在进行无线拍摄之前,请按照以下步骤将主控器和闪光灯配对。

#### ⚠ 注意

首次使用时,请务必设置配对。

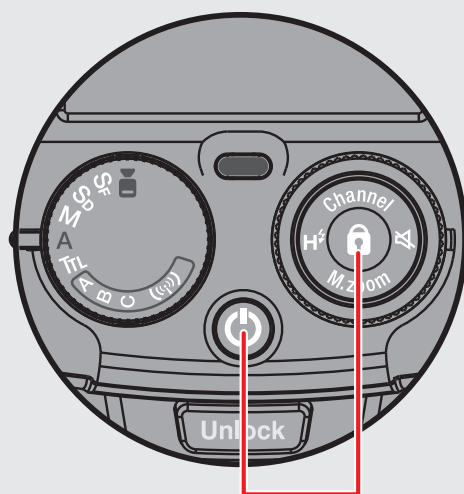
**步骤 1** … 关闭主控器和闪光灯电源。

**步骤 2** … 请按照以下步骤进行配对设置。

#### ① 闪光灯 (内建 NAS 接收功能) 的设置

##### EF-60的设置

同时按住“功能按钮(🔒)”和“电源开/关按钮(🔌)”3秒钟。您会听到提示音,因此请继续执行步骤②“主控器 EF-W1 的设置”。



按住3秒钟



提示音

## 使用前

### ② 主控器 EF-W1 的设置

1. 同时按住功能按钮(🔒)和电源开 / 关按钮(🔌)3 秒钟。
2. 指示灯闪烁 5 秒钟后，闪光灯将停止提示音。
3. 配对现已完成。

- 在完成配对工作之前，请勿操作闪光灯。
- 如果你有多个闪光灯，先按住所有闪光灯，然后按住主控器，一次性完成配对过程。



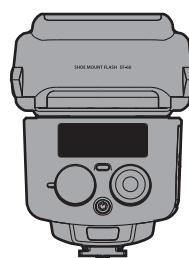
按住3秒钟



指示灯闪烁5秒钟



提示音停止时，  
配对完成。



#### ⚠ 注意

即使关闭电源，配对设置也会保留。

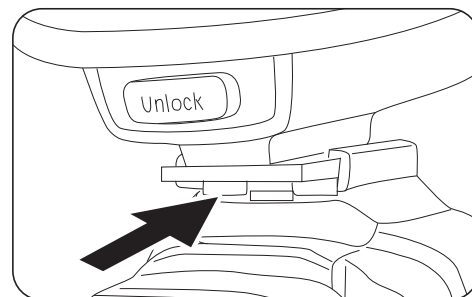
※按下指示灯进行测试闪光。



## 基本操作

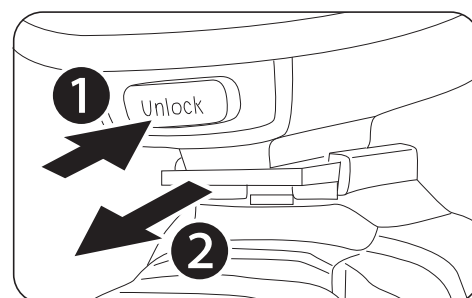
### 将本机安装到相机

1. 将本机的接驳脚滑入相机的热靴。
2. 确保相机热靴锁紧并有“卡”一声。



### 从相机上取下本机

1. 按着释放按钮并把闪光灯从相滑出相机的。



#### ⚠ 注意

将相机连接到相机时,请勿抓住和提起相机。相机的接驳脚或热靴可能会损坏。

### 开启电源

当你按下电源开 / 关按钮,指示灯由红色变为绿色时,本机将开启。机就可以使用。

- 您可以按下指示灯击发闪灯。
- 手动关闭闪灯电源请轻按开关键。



电源按钮

## 群组设定

本机有八个组，A, B, C, D,  $\dot{A}$ ,  $\dot{B}$ ,  $\dot{C}$  和  $\dot{D}$ ，您可以同时控制每个组或多个组。但是，请注意，根据所使用的闪光灯，可以使用的群组受到限制。

您也可以将多个闪光灯连接到一组。首先，设置闪光灯群组。

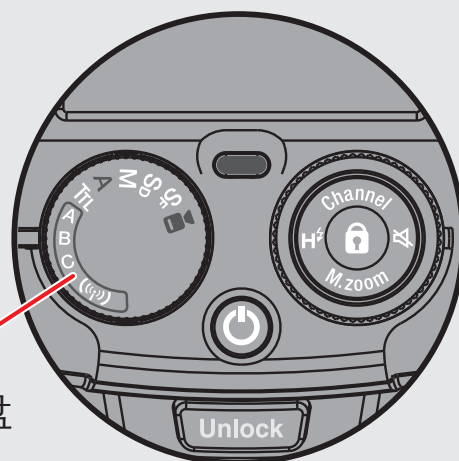
### 闪光灯群组设置

#### EF-60群组设置 (可用的群组: A、B、C)

打开模式设定拨盘。

从"无线标记"群组 A、B 或 C 中选择一个。

模式设定拨盘



### 开启电源

当你按下电源开 / 关按钮，指示灯由红色变为绿色时，本机将开启。机就可以使用。

- 您可以按下指示灯击发闪光灯。
- 手动关闭闪光灯电源请轻按开关键。

# 群组设定

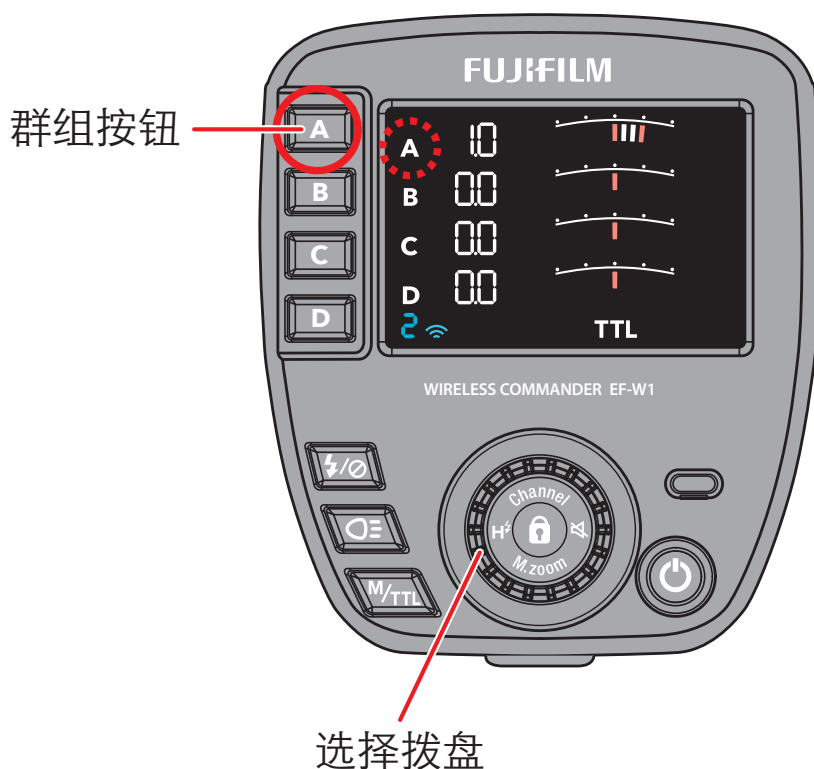
## 主控器群组设置及操作方法

这个单位有八群组。A, B, C, D 和  $\dot{A}$ ,  $\dot{B}$ ,  $\dot{C}$ ,  $\dot{D}$  无法在同一屏幕上进行操作, 因此请按住 “ $\odot \equiv$ ” 来切换屏幕。

### 注意

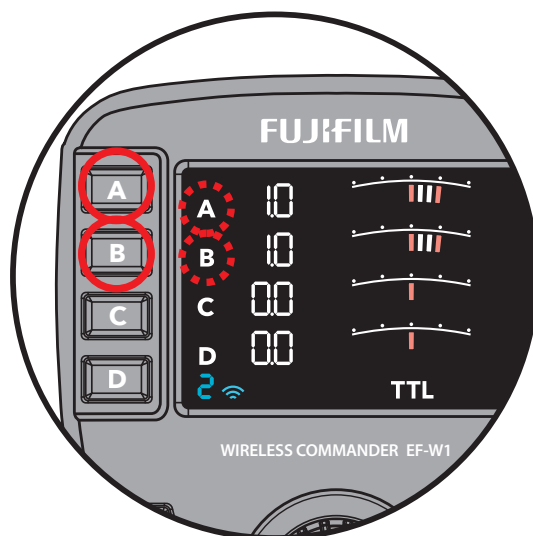
$\dot{D}$ ,  $\dot{A}$ ,  $\dot{B}$ ,  $\dot{C}$  和  $\dot{D}$  组可用于 Nissin Digital MG10, MG8 和 MG80 Pro。

1. 当 LCD 屏幕左栏中的群组显示点亮时, 您可以使用选择拨盘更改所有显示群组的设置值。
2. 当您按下特定的群组按钮时, 该组的显示将在 LCD 上闪烁。闪烁时, 您可以使用选择拨盘更改该组的设置值。再次按下群组按钮, 群组显示将返回到亮起。

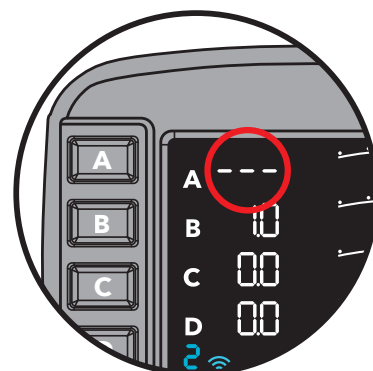
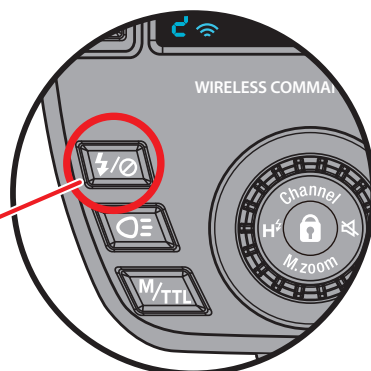


## 群组设定

1. 您可以通过同时在两个点处闪烁群组显示来更改两个组,并可以通过同时在三个点处闪烁来同时更改三个组。
2. 要停止为特定群组触发,请在群组闪烁时按“群组开/关按钮”。停止闪光后,液晶显示屏上的分组显示将显示“---”。



群组开/关按钮



## 群组设定

**开放模式** ※与 Nissin Digital MG 系列兼容。

NAS 系统上只能将一个主控器与一个闪光灯配对。但是,在闪光灯具有开放模式的情况下,一个闪光灯可以通过切换到可以不进行配对而进行通信的开放模式来接收来自两个以上的主控器的信号。

**开放模式设定方法:**

- 按住“模式按钮 (M/TTL)”切换到打开放模式。
- 将本机和闪光灯频道设置为同一频道。

### ⚠ 注意

在打开放模式下控制非配对的Nissin Digital MG系列闪光灯时, 频道不能设置为AUTO, 因此请将MG系列闪光灯的频道设置为与本机相同的频道。

## 模式设定

本机有两种模式：TTL 模式用于自动控制闪光，M(手动)模式用于手动控制闪光。

使用[模式设定按钮]切换模式。

### TTL 记忆功能：

从 TTL 模式切换到 M 模式时，最后的 TTL 闪光输出会自动转换为 M 模式的闪光输出。(无需设置)

通过首先在 TTL 模式下选择粗略的光照水平，然后切换到 M 模式进行微调，可以快速确定最佳光照水平。



模式设定按钮

## TTL模式

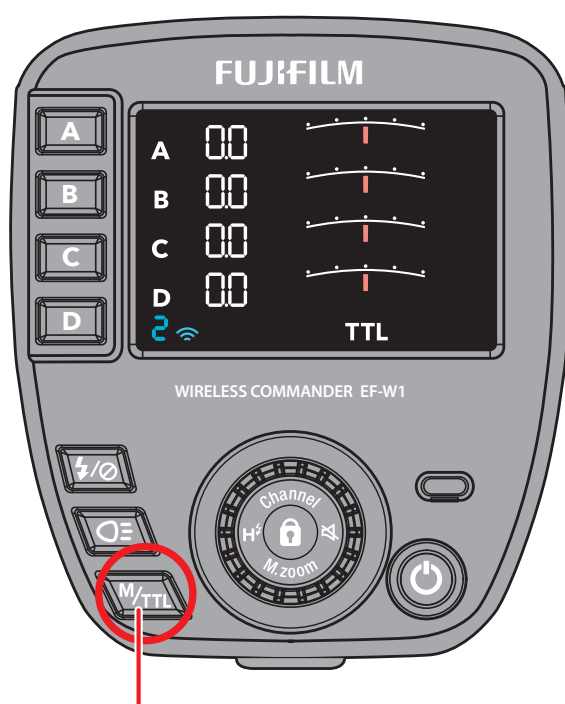
LCD 屏幕底部显示“TTL”。TTL 是一种模式，在该模式下会自动调节闪光输出，并且可以通过闪光补偿进行微调。

曝光补偿范围：-2EV ~ +2EV

## 模式设定

### 如何对TTL模式进行补偿

1. 按模式按钮( **M/TTL** ), 切换到 TTL 模式画面。
2. 按你想改变的群组按钮, 使群组显示闪烁。
3. 转动选择转盘, 将修正值按 1/3 EV\* 逐级更改。
4. 顺时针转动选择拨盘可使其变亮, 逆时针转动表盘可使其变暗。



模式按钮

※ 对于不支持 1/3EV 的机型和固件, 步长为 1/2EV。

## 模式设定

### 手动设定模式

LCD 屏幕底部显示“M”（手动）。M（手动）模式是用于手动调节发光量的模式。转动选择转盘以  $1/3\text{EV}$  步长改变发光量。最大光强度为  $1/1$ ，并且随着分母的增加，光量减少。

调整范围： $1/1 \sim 1/256$

#### ⚠ 注意

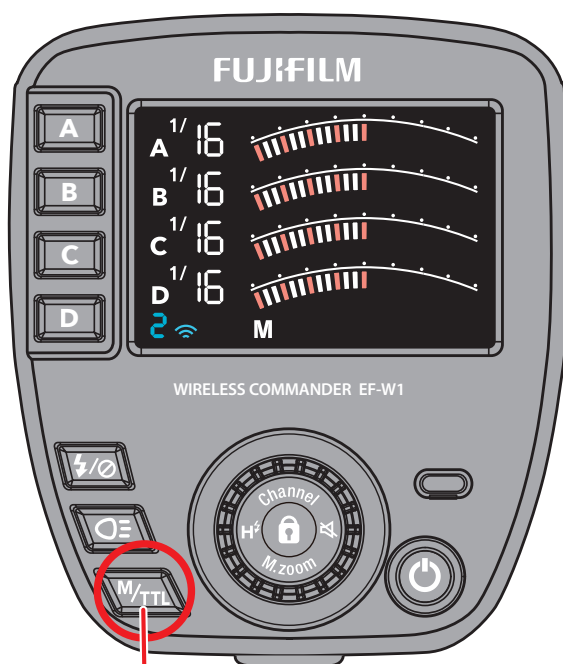
在 FP（高速同步）模式下，最小闪光输出自动限制为  $1/32$ 。有关详细信息，请参见下面有关 FP（高速同步）功能的部分。



## 模式设定

### M(手动)模式手动光强度调节

1. 按模式按钮( **M/TTL** ), 切换到 M 模式画面。
2. 按你想改变的群组按钮, 使群组显示闪烁。
3. 转动选择转盘, 将修正值按 1/3 EV 逐级更改。
4. 顺时针转动选择拨盘可使其变亮, 逆时针转动表盘可使其变暗。



模式按钮

## 功能按钮



### 频道設定

在经常使用其他使用 2.4GHz 频 EV 的通信设备的地方,如无线局域网、蓝牙、蓝牙、手持电话、免提麦克风等,无线 TTL 系统可能会因为无线电干扰而无法正常工作。在这种情况下,更改通信频道可以改善这种情况。

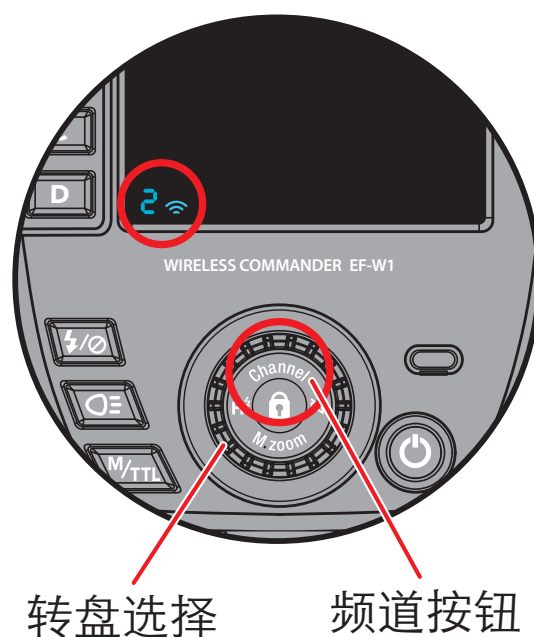
# 功能按钮

Channel

## 频道设定

### 频道切换方式

1. 按住频道按钮(Channel)切换到频道设置屏幕。
2. 转动选择转盘选择频道。
3. 再次“频道按钮如果按住(Channel) 或使其闲置 10 秒钟, 返回到原始屏幕。



### ⚠ 注意

使用前,请设定主控器 EF-W1 和闪光灯配对,此时,请确保闪光灯侧的频道为“ AUTO”或与 EF-W1 相同的频道。

## 功能按钮

M.zoom

### 手动变焦

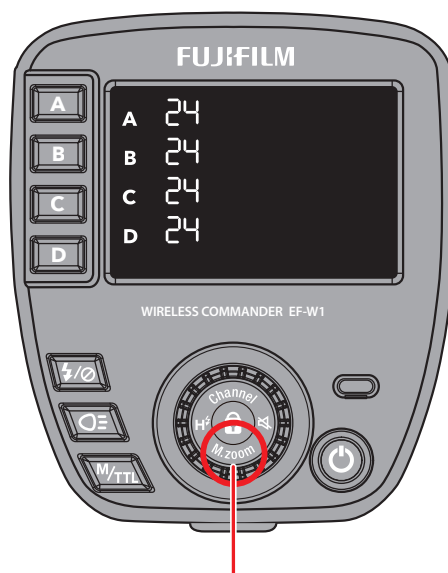
使用本机，可以远程切换接收闪光灯的闪光范围（变焦）。照射角度可以设置为 A（自动）、24、28、35、50、70、85、105、135、200 mm。

设定为 A（自动）时，自动变焦将自动链接到镜头的焦距。

### 如何切换照射角度(变焦)

按住 M.zoom 按钮。

1. 按您要更改的群组按钮，使群组显示闪烁。
2. 转动选择转盘以更改闪光范围。
3. 要切换到另一组，请按组按钮使该组显示点亮，然后执行上述操作重复（2、3、4）。
4. 再次按住 M.zoom 按钮即可快速返回到原始屏幕。如果不进行任何操作，屏幕将在大约 7 秒钟后自动返回到原始屏幕。



M.zoom按钮

[注]：照射角的初始值为 24mm。重置时（按住指示灯不放）将其设置为 24mm。

## 功能按钮

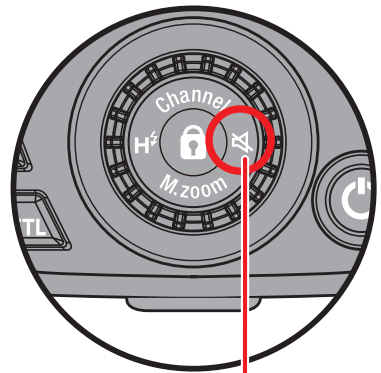


### 提示音开/关

默认情况下,本机设置为在远程闪光灯正在充电或更改主控制器设定值时发出提示音。所有远程闪光灯的提示音开/关设置都可以通过主控器的提示音按钮立即控制。

要停止发出提示音,请按住指示音按钮(🔇)

要返回发出声音的设置,  
请再次按住提示音按钮(🔇)。



提示音按钮


※即使关闭 EF-60/EF-W1 的电源然后再打开,提示音设置也会保留。

## 功能按钮

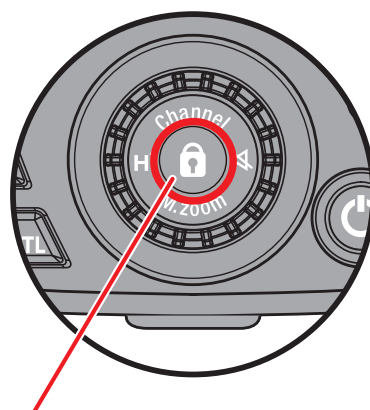


### 操作锁定按钮

#### 如何锁定操作

配备“操作锁定”模式,以防止意外操作。要锁定操作,请按住操作锁定按钮(  )。

要释放它,请再次按住操作锁定按钮。




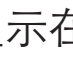

操作锁定按钮

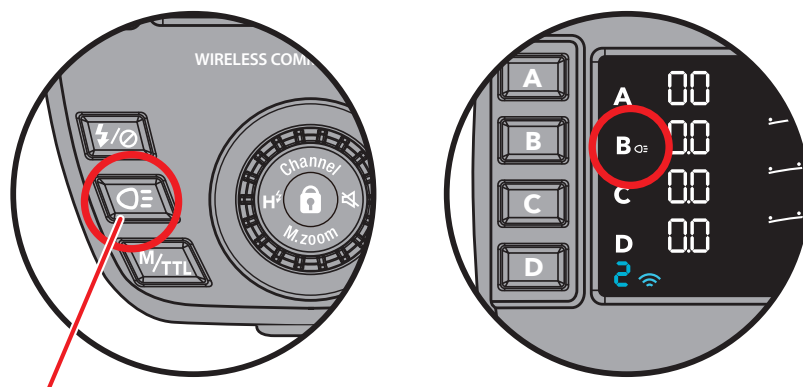
## 其它功能

### 造型灯 ※ Nissin Digital MG 系列上可用的功能

为了模拟闪光灯的方向性以及安装修饰剂时光的扩散方式,该本机可以控制造型灯功能。

#### 如何为造型灯

1. 当您按下开启造型灯功能的群组的按钮时,群组显示闪烁。
2. 当您按下造型灯按钮(  )时,模型的闪光灯将点亮造型灯,并且造型标记(  )将显示在 LCD 屏幕上组显示的右侧。
3. 要停止造型灯,请再次按“造型灯按钮(  )”。



造型灯按钮

## 其它功能

### FP(高速同步)

本机支持高速同步功能,可同步到 1 / 8,000 的快门速度。  
此功能可以在 TTL 和 M 模式下使用。

### 高速同步设定方法

将本机连接到相机并打开相机电源,然后打开本机,在“闪光灯功能设置”菜单中将调整模式设置为 AUTO FP (HSS)。不能通过本机的功能按钮“(H<sup>z</sup>)”进行设置。

#### 注意

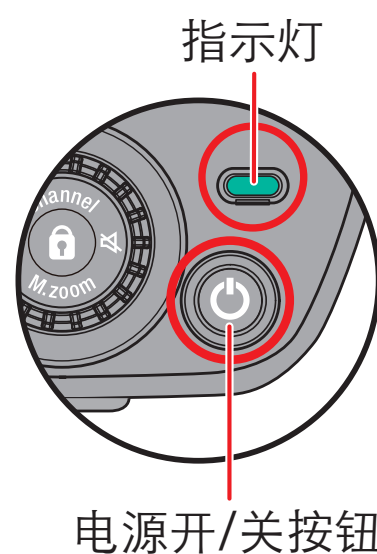
规格方面,最小光量为 1/32。即使你在 LCD 屏幕上设置为 1/32 以下,当释放快门时,闪光灯的光量也会自动变为 1/32。

### 重设定

要复位,请按住指示灯 5 秒钟。

要在显示固件版本后重设,请按住电源开 / 关按钮 5 秒钟。

请注意,高速同步设置不会被重置。





## 固件更新

您可以将从我们网站下载的文件写入 micro SD 卡，然后将其插入产品的卡槽中以进行固件更新。

有关详细信息，请检查我们网站上的 EF-W1 产品信息页。

# 规格表

型号	
型号	无线电传送主控器
型番	EF-W1
兼容相机 *1	GFX100, GFX 50S, GFX 50R, X-H1, X-Pro2, X-Pro3, X-T1, X-T2, X-T3, X-T4, X-T20, X-T30, X-E3, X100F, X100V, 以下相机也可以使用某些功能。其他配备热靴 X 系列相机, FinePixHS20EXR, HS30EXR, HS50EXR
<b>无线通讯</b>	
无线闪光模式	NAS *2
工作频率范围 (中心频率)	2409 ~ 2476 MHz
最大无线输出	8 dBm (EIRP)
通信频道	8 频道
远程群组	A、B、C、D、À、Ā、Ĉ、Ď
同时使用的最大闪光次数	30
<b>功能</b>	
动作模式	无线电无线指挥员 (TTL、手动、OFF)
TTL 闪光曝光补偿控制	±2 EV、1/3 EV 調節
手动闪光控制	1/1 ~ 1/256 发光、1/3 EV 調節 (闪光发光)
FP (高速同步) 闪光控制	兼容 (使用兼容的相机时)
照明角度控制	24-200 mm (35mm 格式相当)、自动变焦功能
回电时间	每秒钟最多 10 次
其它功能	通过 microSD 卡进行固件更新, 开放模式 *3 (可让您从多个无线主控器控制一个闪光灯)、 造型灯控制 *3
<b>供电装置及其他</b>	
闪烁次数	约 3,000 次 (碱性电池) *4
电源	2 节 AAA 电池 (镍氢电池, 碱性电池)
工作温度范围	-10 至 40 摄氏度
尺寸	大约高度 61 毫米 x 宽度 62 毫米 x 深度 68 毫米
重量	约 73 克 (不包括电池)

\*1. 请参阅 <https://fujifilm-x.com/support/compatibility/accessories/> 了解最新的兼容信息。

\*2. NAS (Nissin Air System) 是 Nissin Japan 的注册商标。(https://nissin-japan.com/)

\*3. 与 Nissin Digital MG10, MG8, MG80 Pro 兼容。(https://www.nissindigital.com/)

\*4. 根据拍摄条件和电池的不同而不同。

规格如有更改,恕不另行通知。

Ver. 20071101