

恭喜! MacBook 专为您而设。

欢迎使用 MacBook。
www.apple.com.cn/macbook



内建 FaceTime 摄像头

与最新款的 iPad、iPhone、iPod touch 或 Mac 进行视频呼叫。

帮助中心



Multi-Touch 触控板

使用这些手势来控制 Mac。

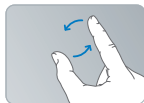
帮助中心



点按任意位置



两指开合来缩放



旋转图像



向上或向下滚动



轻扫以在全屏幕应用
程序之间切换



显示 Mission Control

OS X Lion

www.apple.com.cn/macosex



Mission Control

查看您 Mac 上运行内容的大致情况。

帮助中心

🔍 mission control



Launchpad

集中快速访问您的所有应用程序。

帮助中心

🔍 launchpad



全屏幕

仅需点按就可让应用程序进入全屏幕。

帮助中心

🔍 全屏幕



Mac App Store

发现和下载 Mac 应用程序的最佳途径。

帮助中心

🔍 mac app store



Mail

按对话使您的邮件成组。

帮助中心

🔍 邮件



iPhoto

整理、编辑和共享您的照片。

iPhoto 帮助

🔍 照片



iMovie

将家庭视频变成家庭大片。

iMovie 帮助

🔍 影片



GarageBand

轻松制作绝妙声音效果的乐曲。

GarageBand 帮助

🔍 录音

目录

第 1 章： 准备、安装、使用

- 9 包装箱中的物品
- 9 安装 MacBook
- 16 将 MacBook 置入睡眠状态或将它关机

第 2 章： 体验 MacBook 生活

- 20 MacBook 的基本功能
- 22 MacBook 的键盘功能
- 24 MacBook 上的端口
- 26 使用 Multi-Touch 触控板
- 30 使用 MacBook 电池
- 31 疑难解答

第 3 章： 增强 MacBook 的性能

- 37 更换硬盘驱动器
- 46 安装附加内存

第 4 章： 问题及其解决方案

- 52 防患于未然
- 53 无法使用 MacBook 的问题
- 56 修复、恢复或重新安装 Mac OS X 软件
- 61 使用 Apple Hardware Test
- 62 有关互联网连接的问题
- 64 Wi-Fi 通信时出现问题
- 65 保持软件最新
- 66 了解更多信息及服务与支持
- 68 找到产品序列号

第 5 章： 最后要点

- 70 重要安全信息
- 74 重要处理信息
- 77 了解人机工程学
- 79 Apple 和环境

1

准备、安装、使用

www.apple.com.cn/macbook

帮助中心  迁移助理

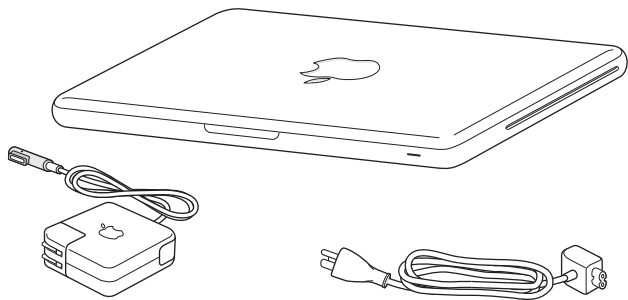
MacBook 的设计可让您快速安装电脑并立即开始使用。如果您从未使用过 MacBook，或者您是 Mac 电脑新手，请仔细阅读本章以获得入门帮助。

【重要事项】 首次使用电脑之前，请仔细阅读所有安装说明（以及从第 70 页开始的安全信息）。

如果您是一个经验丰富的用户，可能已经知道如何开始。请务必通读第二章“体验 MacBook 生活”中的信息，以了解这台 MacBook 的新功能。

许多疑难问题都可以在电脑的“帮助中心”中找到答案。有关使用“帮助中心”的信息，请参阅第 31 页“疑难解答”。由于 Apple 可能会发布系统软件的新版本和更新，因此本手册中所示的图像可能与您在屏幕上看到的图像略有不同。

包装箱中的物品



60W MagSafe Power Adapter 适配器

交流电源线

安装 MacBook

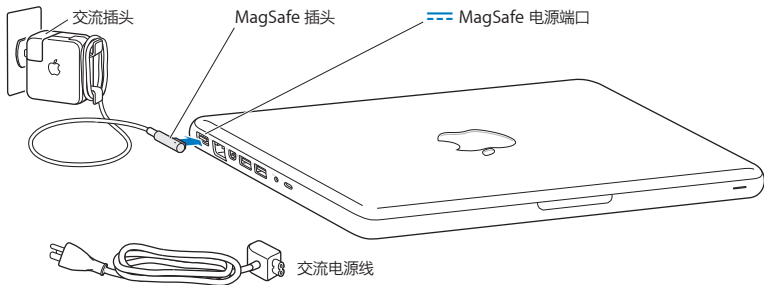
MacBook 的设计可让您快速安装电脑并立即开始使用。下面的几页将引导您完成安装过程，其中包括以下任务：

- 插入 60W MagSafe Power Adapter 适配器
- 连接电缆，访问网络
- 开启 MacBook 和使用触控板
- 使用“设置助理”配置用户帐户和其他设置
- 设置 Mac OS X 桌面和偏好设置

【重要事项】 安装 MacBook 之前，请先撕去包着 60W MagSafe Power Adapter 适配器的保护膜。

步骤 1: 插入 60W MagSafe Power Adapter 适配器, 为 MacBook 提供电源, 同时给电池充电。

确定将交流插头完全插入电源适配器, 并确定交流插头的电插销完全翻开。将电源适配器的交流插头插入电源插座, 并将 MagSafe 插头插入 MagSafe 电源端口。将 MagSafe 插头靠近电源端口时, 您会感到有一股磁力将插头吸入端口中。



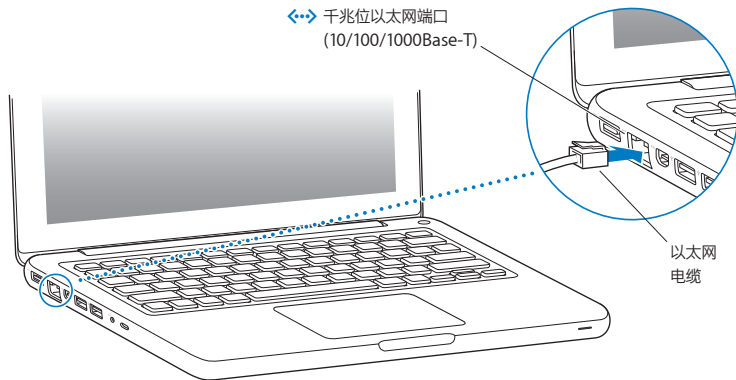
若要延长电源适配器电缆, 请将交流插头替换成交流电源线。从适配器中拔出交流插头, 然后将附带的交流电源线连接在适配器上, 并确保它连接稳固。

从电源插座或电脑上断开电源适配器时, 请拔插头, 不要拉电源线。

将电源适配器与 MacBook 连接时，MagSafe 插头上的指示灯会亮起。指示灯为琥珀色表明电池正在充电。指示灯为绿色表明电池已充满电。如果指示灯不亮，请确定插头连接正确，并且已接上电源适配器。

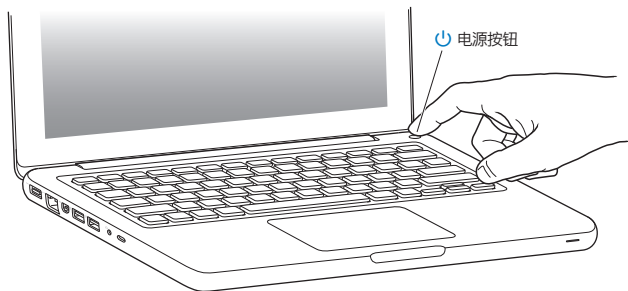
步骤 2: 连接到无线网络或有线网络。

- 若要配合内建的 802.11n Wi-Fi 技术使用无线网络，请确定无线基站已打开并且您知道网络的名称。开启 MacBook 后，“设置助理”会引导您完成连接过程。有关故障排除方面的提示，请参阅第 64 页。
- 若要使用有线连接，请将以太网电缆的一端连接到 MacBook，然后将另一端连接到线缆调制解调器、DSL 调制解调器或网络。



步骤 3: 快速按下电源按钮 (⏻) 以开启 MacBook。

开机时您会听到启动声。



电脑启动需要花一些时间。电脑启动后，“设置助理”会自动打开。

如果电脑无法开启，请参阅第 54 页“如果 MacBook 不能开启或启动”。

步骤 4: 使用“设置助理”来配置 MacBook。

首次开启 MacBook 时，“设置助理”会启动。“设置助理”可以帮助您指定 Wi-Fi 网络、设置用户帐户以及从另一台 Mac 或 PC 传输信息。您也可以从 Time Machine 备份或其他磁盘传输信息。如果要从另一台 Mac 迁移，而该 Mac 尚未安装 Mac OS X v10.5.3 或更高版本，您可能必须更新软件。若要从 PC 迁移，请从 www.apple.com.cn/migrate-to-mac 下载“迁移助理”，然后将它安装在要从中进行迁移的 PC 上。

在 MacBook 上启动“设置助理”后，您无需退出，可中途转到其他电脑来更新其软件，然后返回到 MacBook 来完成安装。

【注】如果首次启动 MacBook 时未使用“设置助理”来传输信息，您可以稍后使用“迁移助理”进行传输。打开“迁移助理”（在 Launchpad 的“实用工具”文件夹中）。有关使用“迁移助理”的帮助，请打开“帮助中心”并搜索“迁移助理”。

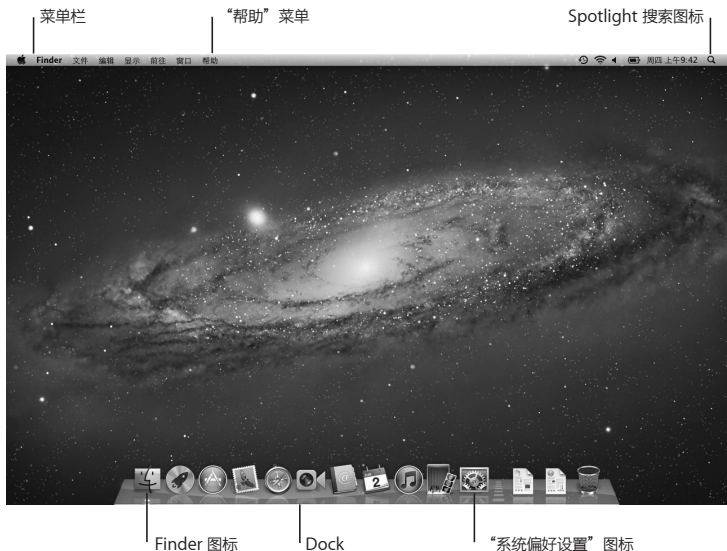
若要设置 MacBook:

- 1 在“设置助理”中，按照屏幕指示进行操作，直至出现“将信息传输到这台 Mac”屏幕。
- 2 若要进行基本安装、通过迁移来安装，或者从 Time Machine 备份或其他磁盘传输信息：
 - 若要进行基本安装，请选择“现在不传输”，然后点按“继续”。按照屏幕提示来选择您的有线或无线网络，设置帐户并退出“设置助理”。
 - 若要通过迁移来安装，请选择“从另一台 Mac 或 PC”，然后点按“继续”。按照屏幕指示来选择要从中进行迁移的 Mac 或 PC。您的 Mac 或 PC 必须在同一个有线或无线网络上。按照屏幕指示进行迁移。
 - 若要从 Time Machine 备份或其他磁盘传输信息，请选择“从 Time Machine 备份或其他磁盘”，然后点按“继续”。选择您要从中进行迁移的备份或其他磁盘。按照屏幕指示进行操作。

如果您不打算保留或使用其他电脑，最好取消对它的授权，使它无法播放您从 iTunes Store 购买的音乐、视频或有声读物。取消电脑的授权可以防止其他人播放您购买的任何歌曲、视频或有声读物，并可以腾出另一个授权供使用。有关取消授权的信息，请从 iTunes 的“帮助”菜单中选取“iTunes 帮助”。

步骤 5: 自定 Mac OS X 桌面和设定偏好设置。

您可以使用“系统偏好设置”将桌面快速变成您想要的样子，它是 MacBook 上大多数设置的命令中心。从菜单栏中选取苹果菜单 (🍏) > “系统偏好设置”，或者点按 Dock 中的“系统偏好设置”图标。



【重要事项】您可以在“用户与群组”偏好设置中设定选项以重设密码，以防止您忘记登录密码。有关系统偏好设置的帮助，请打开“帮助中心”并搜索“系统偏好设置”或搜索想要获取帮助的特
定偏好设置。

将 MacBook 置入睡眠状态或将它关机

在用完 MacBook 后，您可以将它置入睡眠状态或将它关机。

将 MacBook 置入睡眠状态

如果您只是短时间内不使用 MacBook，请将它置入睡眠状态。电脑处于睡眠状态时，您可以快速唤醒它，从而跳过启动过程。

若要将 MacBook 置入睡眠状态，请执行以下一项操作：

- 合上显示屏。
- 从菜单栏中选取苹果菜单 () > “睡眠”。
- 按下电源按钮 (⏻) 并在出现的对话框中点按“睡眠”。
- 选取苹果菜单 () > “系统偏好设置”，点按“节能器”，然后设定睡眠计时器。

【注意】请务必等待几秒钟，直至睡眠指示灯开始闪亮（表示电脑处于睡眠状态，硬盘已停止转动）后，再移动 MacBook。硬盘转动时移动电脑会损坏硬盘，从而导致数据丢失或者无法从硬盘启动。

若要唤醒 MacBook:

- 如果显示屏是合上的，只要打开它即可唤醒 MacBook。
- 如果显示屏已打开，请按下电源按钮 (⏻) 或键盘上的任意键。

将 MacBook 从睡眠状态唤醒之后，应用程序、文稿和电脑设置将与您离开之前的状态保持一致。

将 MacBook 关机

如果在一两天内都不会使用 MacBook，最好将它关机。在关机过程中，睡眠指示灯会短暂地亮起。

若要将 MacBook 关机，请执行以下一项操作:

- 从菜单栏中选取苹果菜单 (🍏) > “关机”。
- 按下电源按钮 (⏻) 并在出现的对话框中点击“关机”。

如果您打算长期存放 MacBook，请参阅第 76 页以了解有关如何防止电池完全耗尽的信息。

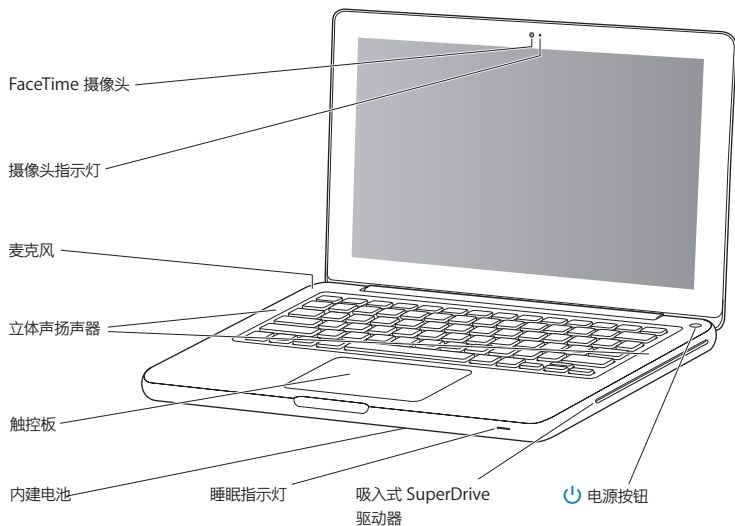
2

体验 MacBook 生活

www.apple.com.cn/macosex

帮助中心  Mac OS X

MacBook 的基本功能



内建 FaceTime 摄像头和摄像头指示灯

使用附带的 FaceTime 应用程序与其他 FaceTime 用户（任何具备 FaceTime 功能的 iPhone 4、iPad 2、新款 iPod touch 或 Mac 用户）进行视频通话，并使用 Photo Booth 来拍照或者使用 iMovie 来拍摄视频。FaceTime 摄像头工作时，摄像头指示灯会亮起。

内建麦克风

使用麦克风（位于键盘 Esc 键的左上方）捕捉声音，或者使用附带的 FaceTime 或 iChat 应用程序通过互联网与朋友进行实时聊天。

内建立体声扬声器

欣赏音乐、影片、游戏和其他多媒体文件。

触控板

您可以在触控板上的任何位置进行点按或连按。用一个或多个手指触摸触控板以移动鼠标指针，并使用 Multi-Touch 手势（如第 26 页所述）。

内建电池

如果您身边没有电源插座，请使用电池电源。

睡眠指示灯

MacBook 处于睡眠状态时，白灯会闪亮。

吸入式 SuperDrive 驱动器

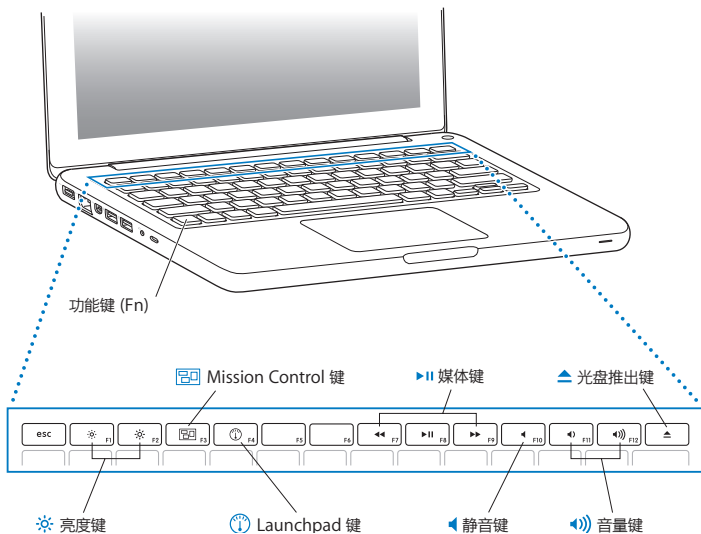
您的光盘驱动器可以读取和写入标准大小的 CD 和 DVD 光盘。



电源按钮

将 MacBook 开启或关机，或者将其置入睡眠状态。

MacBook 的键盘功能



功能键 (fn)

按住此键可以激活分配给功能键 (F1 至 F12) 的自定义功能。若要学习如何自定义功能键, 请从菜单栏中选取“帮助”>“帮助中心”并搜索“功能键”。



亮度键 (F1、F2)

增加 (☀) 或降低 (☁) 屏幕的亮度。



Mission Control 键 (F3)

打开 Mission Control 以全面查看 MacBook 上运行有哪些内容, 包括 Dashboard、所有空间, 以及所有打开的窗口。



Launchpad 键 (F4)

打开 Launchpad 以立即查看 MacBook 上的所有应用程序。点按一个应用程序以打开它。



媒体键 (F7、F8、F9)

倒回 (◀)、播放或暂停 (▶||) 或者快进 (▶▶) 歌曲、影片或幻灯片显示。



静音键 (F10)

使来自内置扬声器或音频输出端口的声音静音。



音量键 (F11、F12)

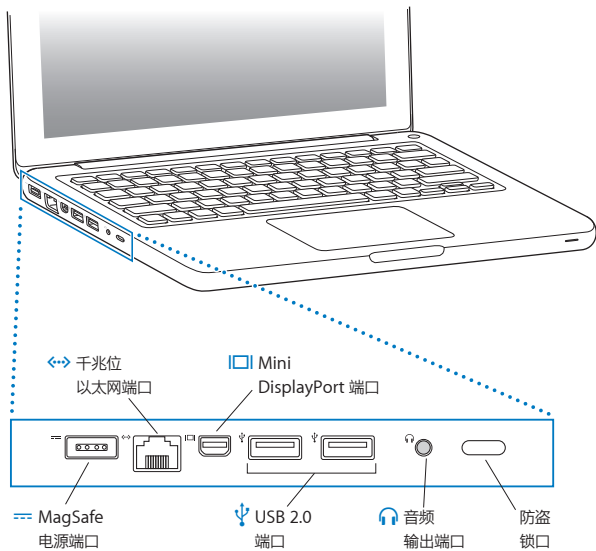
增大 (⏪) 或减小 (⏩) 来自内置扬声器或音频输出端口的声音的音量。



光盘推出键

按住此键可推出没有在使用的光盘。将桌面上的光盘图标拖到废纸篓也可以推出光盘。

MacBook 上的端口





MagSafe 电源端口

将附带的 60W MagSafe Power Adapter 适配器插入电源插座，以给 MacBook 电池充电。



千兆位以太网端口

可连接到高速以太网、DSL 调制解调器、线缆调制解调器或另一台电脑。以太网端口能够自动检测以太网设备，因此不需要以太网交叉电缆。



Mini DisplayPort 端口

连接到使用 DVI 或 VGA 接口的**外部显示器或投影系统。您可以购买适配器以输出支持的视频格式。



两个 USB（通用串行总线）2.0 端口

您可以将 iPod、iPhone、iPad、鼠标、键盘、打印机、磁盘驱动器、数码相机、游戏杆、调制解调器等设备连接到 MacBook。



音频输出端口

连接外部扬声器、耳机（包括 iPhone）或数码音频设备。要使用线路电平麦克风或模拟音频设备，请使用“声音”偏好设置指定音频线路输入功能。

防盗锁口

安装防盗锁和缆绳（单独销售）以防止电脑被盗。

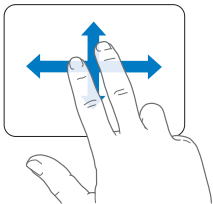
【注】 适配器及其他配件在 www.apple.com.cn/store 或您当地的 Apple Store 零售店单独销售。

使用 Multi-Touch 触控板

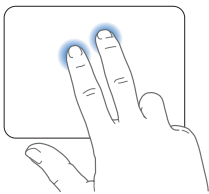
使用触控板来移动光标以及执行多种 Multi-Touch 手势操作。触控板与普通的触控板不一样，整个 MacBook 触控板就是一个按钮，您可以在触控板上的任何位置进行点按。若要启用 Multi-Touch 手势操作，观看手势操作的介绍视频以及设定其他触控板选项，请选取苹果菜单 (🍏) > “系统偏好设置”，然后点按“触控板”。

以下是使用 MacBook 触控板的几种方式：

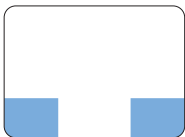
- 双指滚动可让您在活跃窗口中快速向上、向下或向两侧拖移滚动。



- 辅助点按或“右键点按”可让您访问快捷菜单命令。
 - 若要在触控板的任何位置设置双指辅助点按，请在“触控板”偏好设置的“光标点按”面板中选择“辅助点按”。



- 若要在触控板的左下角或右下角设置单指辅助点按区域，请在“触控板”偏好设置的“光标点按”面板中选择“辅助点按”，然后从弹出式菜单中选取一个选项。

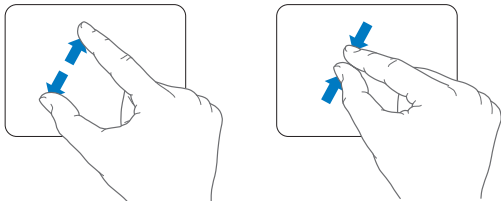


辅助点按区域

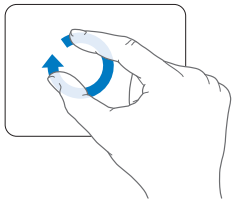
【注】您也可以通过按住 Control 键并点按来进行辅助点按。

以下触控板手势能够在某些应用程序中工作。执行这些手势时，请在触控板的表面上轻轻滑动手指。有关更多信息，请参阅“触控板”偏好设置或选取“帮助”>“帮助中心”，然后搜索“触控板”。

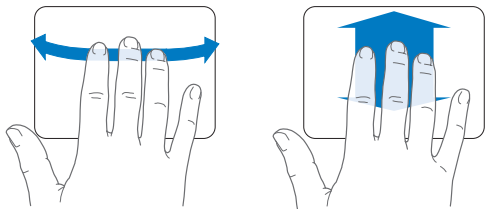
- 双指张开或合拢可让您放大或缩小 PDF、图像、照片等等。



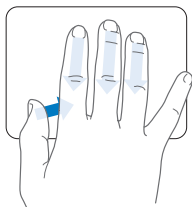
- 双指转动可让您转动照片、页面等等。



- 三指扫动在 Finder 和所有应用程序中均有效。三个手指向左或向右扫动可让您循环浏览全屏应用程序。三个手指向上扫动以打开 Mission Control。您也可以设定这些选项以使用四个手指。



- 四指合拢在您合拢拇指和其他三个手指时显示 Launchpad。张开这四个手指可返回桌面。



【注】 您可以为许多手势指定其他功能。有关所有可用手势的详细信息，请选取苹果菜单 (🍏) > “系统偏好设置”，然后点按“触控板”。点按注记格以打开或关闭手势，展开弹出式菜单以查看每个手势的选项。

使用 MacBook 电池

如果未连接 MagSafe Power Adapter 适配器，MacBook 会通过内建电池供电。电池供电时，MacBook 可以使用的时间取决于您所使用的应用程序和连接在 MacBook 上的外部设备。

关闭诸如 Wi-Fi 或 Bluetooth® 无线技术之类的功能以及调低屏幕亮度，有助于节省电池电量（例如，您乘坐飞机旅行时这将非常有用）。系统偏好设置中的许多选项都已自动设定为优化电池使用寿命。

如果您工作时电池电量快要耗尽，请接上电源适配器，给电池充电。您可以通过菜单栏中的电池状态图标 (🔋) 来查看剩余的电池电量。所显示的电池电量多少基于电池中的剩余电量，还与您正在使用的应用程序、外围设备和系统设置有关。若要节省电池电量，请关闭不使用的应用程序并断开不使用的 peripheral 设备，然后调整“节能器”设置。

有关电池节能和性能小窍门的更多信息，请访问 www.apple.com.cn/batteries/notebooks.html。

给电池充电

为 MacBook 连接上其附带的电源适配器后，电池在电脑打开、关闭或睡眠时都可以充电。但在电脑关闭或睡眠时，电池会更快地重新充电。

MacBook 中的电池只能由 Apple 授权服务商或 Apple 零售店进行更换。

疑难解答

有关使用 MacBook 的更多信息，可从电脑上的“帮助中心”和互联网网站 www.apple.com.cn/support/macbook 获得。

若要打开“帮助中心”：

- 1 点按 Dock（沿屏幕边缘排开的图标条）中的 Finder 图标。



- 2 点按菜单栏中的“帮助”菜单，然后执行以下一项操作：
 - a 在“搜索”栏中键入一个问题或术语，然后从结果列表中选择主题，或者选择“显示所有结果”以查看所有主题。
 - b 选取“帮助中心”以打开“帮助中心”窗口，在那里您可以浏览或搜索主题。

更多信息

有关使用 MacBook 的更多信息，请参阅以下内容：

若要学习如何操作	请参阅
安装内存	第 35 页第 3 章“增强 MacBook 的性能”。
MacBook 出现问题时排除故障	第 51 页第 4 章“问题及其解决方案”。
查找 MacBook 的服务与支持	第 66 页“了解更多信息及服务与支持”。或者参阅 Apple 支持网站 www.apple.com.cn/support/macbook 。
使用 Mac OS X	Mac OS X 网站 www.apple.com.cn/macosex 。或者在“帮助中心”中搜索“Mac OS X”。
从 PC 切换到 Mac	“你会爱上 Mac 的理由”网址为 www.apple.com.cn/getamac/whymac 。
使用 iLife 应用程序	iLife 网站 www.apple.com.cn/ilife 。或者打开一个 iLife 应用程序，打开该应用程序的“帮助”，然后在“搜索”栏中键入问题或词语。
更改系统偏好设置	打开“系统偏好设置”，方法是选取苹果菜单 () > “系统偏好设置”。或者在“帮助中心”中搜索“系统偏好设置”。
使用触控板	打开“系统偏好设置”并点击“触控板”。
使用键盘	“帮助中心”，搜索“键盘”。
使用 FaceTime 摄像头	“帮助中心”，搜索“FaceTime”。
使用 Wi-Fi 技术	“帮助中心”，搜索“wi-fi”。

若要学习如何操作

请参阅

使用蓝牙无线技术	蓝牙支持网页: www.apple.com.cn/support/bluetooth 。或者打开“蓝牙文件交换”应用程序(在 Launchpad 的“实用工具”文件夹中), 然后选取“帮助”>“蓝牙帮助”。
电池保养	“帮助中心”, 搜索“电池”。
连接打印机	“帮助中心”, 搜索“打印”。
USB 连接	“帮助中心”, 搜索“USB”。
连接到互联网	“帮助中心”, 搜索“互联网”。
连接外部显示器	“帮助中心”, 搜索“显示器端口”。
刻录 CD 或 DVD	“帮助中心”, 搜索“刻录光盘”。
技术规格	“技术规格”页面, 网址为: www.apple.com.cn/support/specs 。或者打开“系统信息”, 方法是从菜单栏中选取苹果菜单 (🍏) > “关于本机”, 然后点按“更多信息”。
Apple 新闻	Apple 网站: www.apple.com.cn 。
软件下载	Mac App Store (Mac OS X v.10.6.6 或更高版提供)。
Apple 产品的操作说明、技术支持和手册	Apple 支持网站: www.apple.com.cn/support 。

3

增强 MacBook 的性能

www.apple.com.cn/store

帮助中心  内存

本章提供有关在 MacBook 中升级硬盘驱动器和安装附加内存的信息和说明。

【警告】 Apple 建议由 Apple 认证的技术人员来安装更换用的驱动器和内存。请查阅电脑附带的服务与支持信息，以了解有关如何联系 Apple 以获得服务的信息。如果您尝试自行安装更换用的驱动器或内存而损坏了设备，则此类损坏将不包含在电脑的有限保修范围之内。

用户不可以自行更换 MacBook 中的电池。如果您认为需要更换电池，请联系 Apple Store 零售店或 Apple 授权服务商。

更换硬盘驱动器

您可以升级 MacBook 中的硬盘驱动器。打开 MacBook 的后盖后，您就可以看到硬盘驱动器位于内建电池旁边。更换用的驱动器必须是带有串行 ATA (SATA) 接口的 2.5 英寸驱动器。

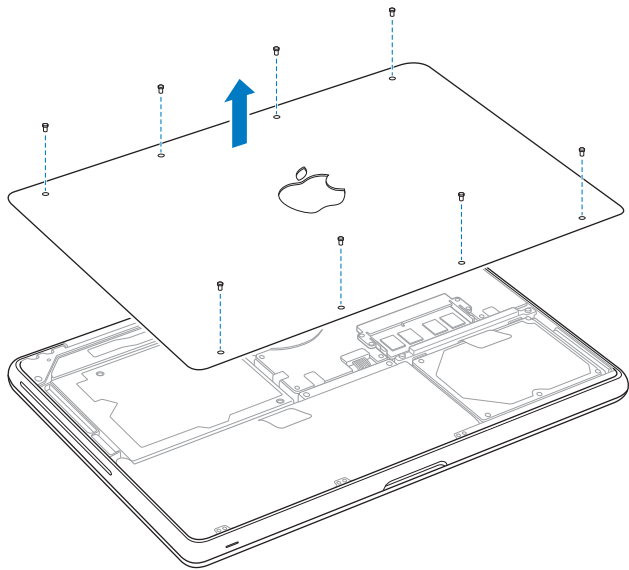
【重要事项】 Apple 建议您在移除并装回硬盘驱动器之前应先备份硬盘驱动器上的数据。Apple 对任何丢失的数据概不负责。

要更换 MacBook 中的硬盘驱动器：

- 1 将 MacBook 关机。断开电源适配器、以太网电缆、USB 电缆、防盗锁以及其他所有连接在 MacBook 上的电缆，以防止损坏电脑。

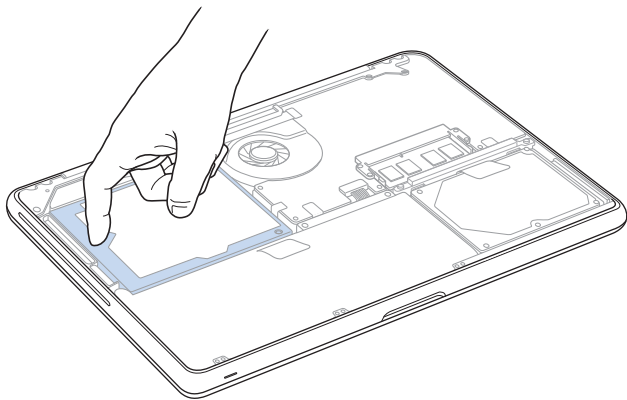
【警告】 MacBook 的内部组件可能会发热。如果您一直使用 MacBook，请在关机后等候 10 分钟，待内部组件冷却后再继续下面的操作。

2 将 MacBook 翻过来并拧下固定底盖的八颗螺丝。从接合侧取下底盖，放在旁边。

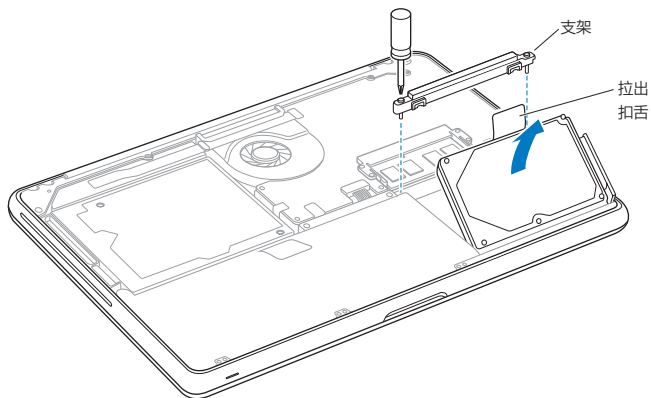


【重要事项】 移除底盖会暴露内部的敏感组件。取出或添加硬盘驱动器时，请避免触摸硬盘驱动器组件之外的任何其他组件。

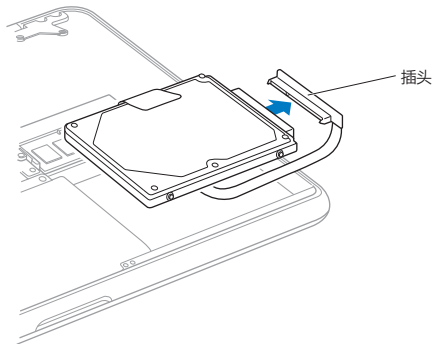
- 3 触摸一下电脑内部的金属表面以释放您身上的静电。



- 4 找到位于驱动器顶部上的支架。使用十字螺丝刀拧开使支架固定到位的两颗固定螺丝。将支架放在旁边的安全位置。
- 5 使用扣舌，轻轻将驱动器托出仓位。

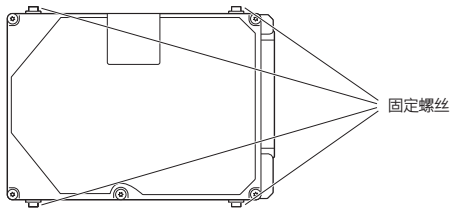


- 6 握住驱动器的两侧并轻轻拔出驱动器右侧上的插头以取下驱动器。切勿用手指按压驱动器，避免触碰到驱动器底部的电路。



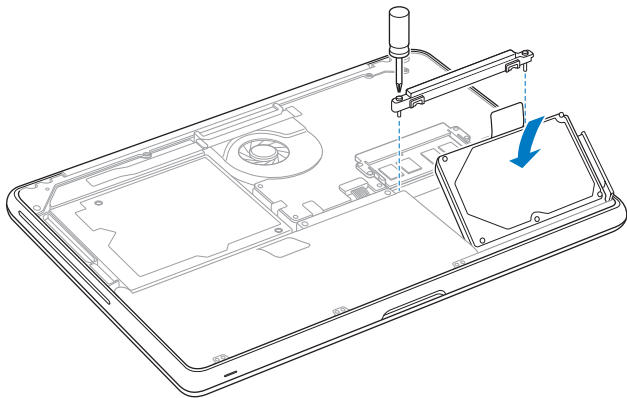
插头连接在电缆上并留在硬盘驱动器仓位中。

【重要事项】 硬盘驱动器的两侧上有四颗安装螺丝。如果更换用的驱动器不包含安装螺丝，请从旧驱动器上卸下螺丝并安装在更换用的驱动器上，然后再安装更换用的驱动器。



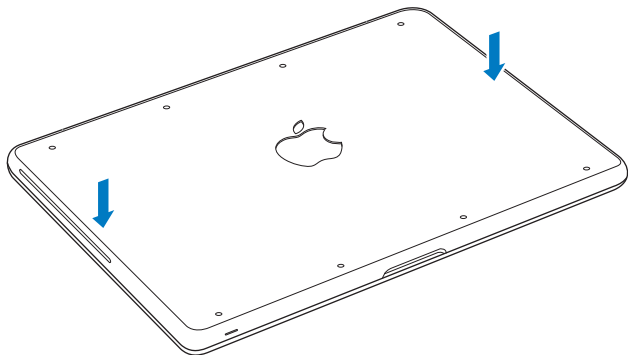
7 将插头连接到更换用的驱动器的右侧。

8 倾斜插入更换用的驱动器，确定安装螺丝正确固定到位。

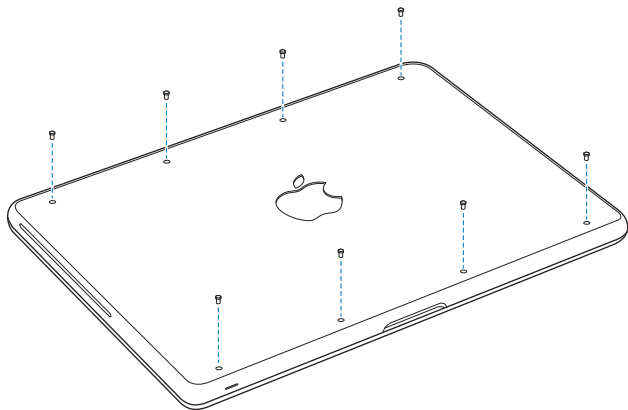


9 装回支架并拧紧螺丝。

- 10 装回底盖。抓住底盖两侧的中部，先用拇指压下一边，然后再压下另一边，使底盖内侧的按钮接合。



11 装回并拧紧您在步骤 2 中卸下的八颗螺丝。



有关安装 Mac OS X 和捆绑应用程序的信息，请参阅第 56 页“修复、恢复或重新安装 Mac OS X 软件”。

安装附加内存

您的电脑有两个内存插槽，取出底盖即可看到。MacBook 预装了至少 2 GB 的 1066 MHz 双倍数据速率 (DDR3) 同步动态随机存取存储器 (SDRAM)。两个内存槽都可以安装符合以下规格的 SDRAM 内存条：

- 双倍数据速率小型双列直插存储器模块 (DDR3) 格式
- 30 毫米 (1.18 英寸)
- 204 针
- 1 GB 或 2 GB
- PC3-8500 DDR3 SO-DIMM 1066 MHz 类型内存

您可以添加两条 2 GB 内存条，从而达到最多的 4 GB 内存。若要获得最佳性能，请在两个内存插槽中都安装内存，并且每个插槽均安装相同规格的内存条。

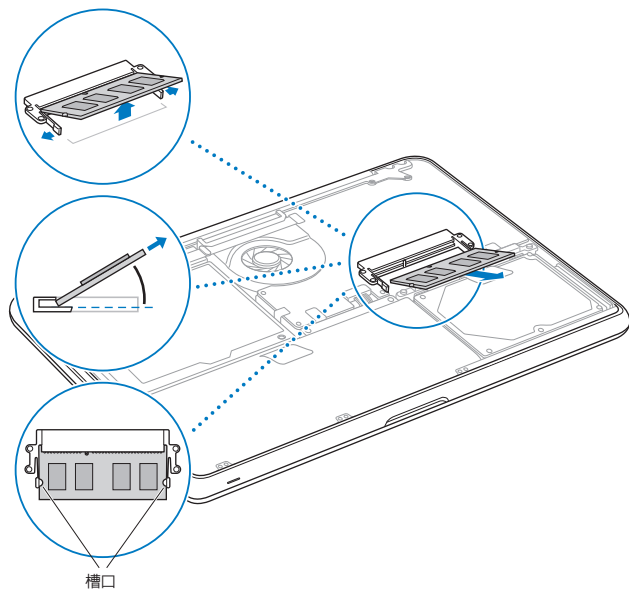
要在 MacBook 中安装内存：

- 1 请按照从第 37 页开始的步骤 1 到步骤 3 进行操作。

【重要事项】 移除底盖会暴露内部的敏感组件。取出或添加内存时，请避免触摸内存组件之外的任何其他组件。

2 向外推开内存条两侧上的推出控制杆，以将内存从内存卡插槽中松开。

内存会倾斜弹出。取出内存之前，请确定您看到半圆的舌片。如果没有看到，请再次尝试向外推开控制杆。



3 握住内存条的舌片将内存条从插槽中取出。

4 取出另一个内存条。

【重要事项】 握住内存条的边缘，不要触摸金属接头。

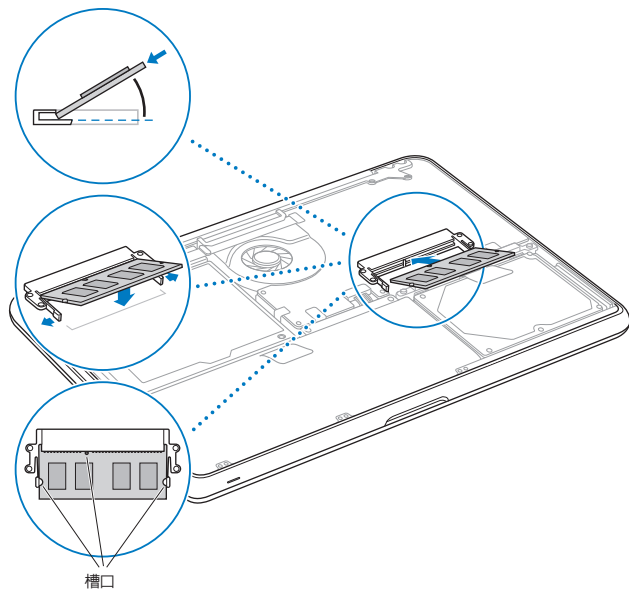
5 将新的内存条插入内存插槽：

a 将内存条金黄色边缘上的槽口与下方的内存插槽中的槽口对齐。

b 使卡倾斜并将内存推入插槽中。

c 用两个手指稳固均匀地向下按压内存条。当内存正确安装到位时，您会听到轻微的喀哒声。

d 重复上面的步骤以安装附加内存条到顶部插槽中。向下按压内存条以确保它是水平的。



6 请按照第 44 页和第 45 页上步骤 10 和步骤 11 中的说明装回底盖。

确定 MacBook 能识别新内存

在 MacBook 中安装附加内存后，请检查电脑是否可以识别新内存。

若要检查电脑的内存：

- 1 启动 MacBook。
- 2 当您看到 Mac OS X 桌面时，请选取苹果菜单 (🍏) > “关于本机”。若要更详细地查看电脑中已安装的内存，请点按“更多信息”以打开“系统信息”，然后点按“内存”。

如果 MacBook 不能识别内存或正常启动，请确保您安装的内存与 MacBook 兼容，并确保内存安装正确。

4

问题及其解决方案

www.apple.com.cn/support

帮助中心  帮助

使用 MacBook 时偶尔会遇到一些问题。有关故障排除方面的提示，请继续阅读本章，以便在遇到问题时尝试使用这些提示。您也可以在“帮助中心”和 MacBook 支持网站 www.apple.com.cn/support/macbook 上找到更多故障排除信息。

如果您使用 MacBook 时遇到问题，通常总有一种简单快捷的解决方案。请回想一下导致问题发生的情况。记下出现问题前您执行过的操作可以帮助您缩小查找可能的故障原因的范围，再寻找您需要的答案。需要记下的内容包括：

- 发生问题时使用的应用程序。如果问题仅发生在某一特定应用程序上，则可能的原因是此应用程序与电脑上安装的 Mac OS 版本不兼容。
- 您安装的所有新软件，特别是在“系统”文件夹中添加了项目的软件。
- 所有安装的硬件，如附加内存或外围设备。

防患于未然

如果电脑或软件有问题，则保存最新的 Time Machine 备份可确保您的数据不会丢失。如果定期创建 Time Machine 备份，则可以将软件和您的所有数据准确地恢复为备份时的样子。使用 Time Machine 保护信息，即使问题再严重，也不用太担心。

无法使用 MacBook 的问题

如果 MacBook 无响应或鼠标指针不移动

在极少数情况下，应用程序会在屏幕上“停止响应”。Mac OS X 提供了一种方法，使您不需要重新启动电脑就可以退出已停止响应的应用程序。

若要强制一个应用程序退出：

- 1 按下 Command (⌘)-Option-Esc 或者从菜单栏中选取苹果菜单 (🍏) > “强制退出”。“强制退出应用程序”对话框会出现，并且当前应用程序已被选定。
- 2 点按“强制退出”。

该应用程序会退出，而所有其他应用程序仍保持打开。

如果需要，您也可以从这个对话框重新启动 Finder。

接下来，重新启动电脑以确保问题彻底消除。

如果问题经常发生，请从屏幕顶部的菜单栏中选取“帮助”>“帮助中心”。请搜索词语“停止响应”以获得有关电脑停止运行或不响应的情形。

如果只有在使用某个特定应用程序时，问题才会发生，请咨询该应用程序的制造商，以核实该应用程序是否与您的电脑兼容。若要获得有关 MacBook 附带的软件的信息，请访问 www.apple.com.cn/downloads。

如果您知道某个应用程序是兼容的，则可能需要重新安装电脑的系统软件。请参阅第56页“修复、恢复或重新安装 Mac OS X 软件”。

如果 MacBook 在启动时停止响应、显示闪动的问号或屏幕不亮而睡眠指示灯一直亮着（并未睡眠）

闪动的问号通常表示电脑无法在硬盘或连接的其他磁盘上找到系统软件。

- 稍等几秒钟。如果一段时间后电脑仍未启动，则请关机，方法是按住电源按钮 (⏻) 大约 8 至 10 秒钟。断开所有外围设备并尝试重新启动，方法是按住 Option 键的同时按下电源按钮 (⏻)。电脑启动时，点按硬盘图标，然后点按右箭头。电脑启动后，打开“系统偏好设置”，然后点按“启动磁盘”。选择本机的 Mac OS X 系统文件夹。

如果问题经常发生，您可能需要重新安装电脑的系统软件。请参阅第56页“修复、恢复或重新安装 Mac OS X 软件”。

如果 MacBook 不能开启或启动

请按顺序尝试以下建议，直到您可以开启电脑：

- 确定电源适配器已插入电脑并已插在一个已通电的电源插座上。确保使用的是 MacBook 附带的 60W MagSafe Power Adapter 适配器。在您插入电源线时，如果电源适配器停止充电并且适配器上的指示灯没有亮，请尝试将电源线从电源插座上拔下来然后再插上，以使其复位。
- 如果 MagSafe 插头上的指示灯是琥珀色，则表明电池可能需要充电。保持电源适配器的连接，在电脑关闭的情况下给电池充电。指示灯为绿色表明电池已充满电。
- 如果问题仍然存在，请将 MacBook 电源管理器复位（仍然会保留您的文件），方法是同时按下左侧的 Shift 键、Option (alt) 键、Control 键和电源按钮 (⏻) 五秒钟，直至电脑重新启动。

- 如果您最近安装了附加内存，请确定它已正确安装并与您的电脑兼容。移除新安装的内存，再装回原来的内存，检查电脑是否可以启动（请参阅第 46 页）。
- 按下电源按钮 (⏻) 并立即同时按住 Command 键 (⌘)、Option 键、P 键和 R 键，直到您再次听到启动声。这将复位参数 RAM (PRAM)。
- 如果仍然无法启动 MacBook，请参阅第 66 页“了解更多信息及服务与支持”，以获得有关联系 Apple 进行维修的信息。

如果屏幕突然黑屏或 MacBook 停止响应

尝试重新启动 MacBook。

- 1 拔下连接在 MacBook 上的任何设备（电源适配器除外）。
- 2 按下电源按钮 (⏻) 重新启动系统。
- 3 让电池至少充电到总电量的 10%，然后再插上任何外部设备并继续工作。

若要查看电池的充电进度，请检查菜单栏中的电池状态图标 (🔋)。

如果为电池设定了“节能器”功能，屏幕也可能会变暗。

如果插在音频端口中的音频设备不工作

拔下音频设备。选取苹果菜单 (🍏) > “系统偏好设置”，然后打开“声音”偏好设置。在“输入”面板中，指定是要将端口用于“声音输入”还是用于“声音输出”。重新插回音频设备。

【注】如果您在 MacBook 上运行的是 Windows，则端口仅支持音频输出。

如果推出光盘有问题

- 退出所有可能正在使用光盘的应用程序，然后再试一次。
- 如果此方法无效，请按住触控板并重新启动电脑。

修复、恢复或重新安装 Mac OS X 软件

如果您的 Mac 软件或硬件出现问题，Mac OS X 提供了修复和恢复实用工具，可帮助您消除问题，甚至将您的软件恢复为原始出厂设置。可以从“Mac OS X 实用工具”应用程序访问这些实用工具（即使您的电脑未正确启动）。



使用“Mac OS X 实用工具”应用程序进行以下操作：

- 从 Time Machine 备份恢复软件和数据。
- 重新安装 Mac OS X 和 Apple 应用程序。
- 将您的电脑恢复为出厂设置，方法是抹掉它的磁盘并重新安装 Mac OS X 和您的 Apple 应用程序。
- 使用“磁盘工具”修复电脑的磁盘。

如果电脑检测到问题，它会自动打开“Mac OS X 实用工具”应用程序。您也可以通过重新启动电脑来手动打开它。

若要打开“Mac OS X 实用工具”应用程序：

- 重新启动电脑并同时按住 Command 键 (⌘) 和 R 键。此时会出现“Mac OS X 实用工具”面板。

“Mac OS X 实用工具”应用程序中的某些实用工具要求访问互联网和 Mac App Store。您可能需要确定您的电脑已使用以太网或 Wi-Fi 网络连接到互联网。

若要使用 Wi-Fi 网络进行连接：

- 1 从屏幕右上角的 Wi-Fi 状态菜单中选取网络。
- 2 如果需要，请键入网络的密码。

若要加入封闭网络，请选取“加入其他网络”。输入网络名称和密码。

使用“磁盘工具”修复磁盘

如果您的电脑出现了问题，或者您启动电脑时看到了“Mac OS X 实用工具”应用程序，则可能需要修复电脑的磁盘。

- 1 在“Mac OS X 实用工具”面板中选择“磁盘工具”，然后点按“继续”。
- 2 在左侧的列表中选择磁盘或分区，然后点按“急救”标签。
- 3 点按“修复磁盘”。

如果“磁盘工具”不能修复磁盘，请备份尽可能多的信息，然后按照第56页“修复、恢复或重新安装 Mac OS X 软件”中的说明进行操作。

有关“磁盘工具”及其选项的信息，请参阅“帮助中心”，或者打开“磁盘工具”（在 Launchpad 的“实用工具”文件夹中）并选取“帮助”>“磁盘工具帮助”。

使用 Time Machine 备份恢复信息

如果您先前创建了一个 Time Machine 备份，则可以使用“恢复”实用工具将您的电脑上的所有内容都恢复到先前的状态。

使用 Time Machine 备份将您的信息仅恢复到该备份的源电脑。如果您想要将信息传输到新电脑，请使用“迁移助理”（在 Launchpad 的“实用工具”文件夹中）。

- 1 如果您的备份在 Time Capsule 上，请确定您的电脑已连接到以太网或 Wi-Fi 网络。（若要连接到 Wi-Fi 网络，请按照第 57 页上的说明进行操作。）
- 2 在“Mac OS X 实用工具”面板中，请选择“从 Time Machine 备份进行恢复”，然后点按“继续”。
- 3 选择包含 Time Machine 备份的磁盘，然后按照屏幕指示进行操作。

重新安装 Mac OS X 和 Apple 应用程序

在某些情况下，您可能需要重新安装 Mac OS X 和 Apple 应用程序。重新安装后，您的文件和用户设置都完好无损。

- 1 确定 MacBook 已通过以太网或 Wi-Fi 网络连接到互联网。（若要连接到 Wi-Fi 网络，请按照第 57 页上的说明进行操作。）
- 2 在“Mac OS X 实用工具”面板中，选择“重新安装 Mac OS X”，然后点按“继续”。
- 3 在要求您选择磁盘的面板中，请选择您的当前 Mac OS X 磁盘（大多数情况下，它是唯一的可用磁盘）。
- 4 若要选择或取消选择一些可选软件，请点按“自定”。
- 5 点按“安装”。

您可以在不抹掉磁盘的情况下安装 Mac OS X，这样可以存储现有文件和设置，或者也可以先抹掉磁盘，这将抹掉您的所有数据，从而准备好电脑让您重新安装 Mac OS X 和 Apple 应用程序。

安装 Mac OS X 后，您可以访问 Mac App Store 和重新下载您的 Apple 应用程序。

【重要事项】 Apple 建议您在恢复软件之前先备份磁盘上的数据。Apple 对任何丢失的数据概不负责。

将电脑恢复为出厂设置

如果您将电脑恢复为出厂设置，则您电脑上的所有内容（用户帐户、网络设置以及所有文件和文件夹）都会被删除。恢复之前，请备份您想要保留的任何文件，将它们拷贝到另一个磁盘。从“网络”偏好设置中记下您的网络设置，以便在重新安装 Mac OS X 后轻松地再接入网络。

- 1 请确定您的电脑已使用以太网或 Wi-Fi 网络连接到互联网。（若要连接到 Wi-Fi 网络，请按照第 57 页上的说明进行操作。）
- 2 在“Mac OS X 实用工具”面板中，选择“磁盘工具”，然后点按“继续”。
- 3 在左侧列表中选择磁盘，然后点按“抹掉”标签。
- 4 从“格式”弹出式菜单中选择“Mac OS 扩展（日志式）”，为磁盘键入名称，然后点按“抹掉”。
- 5 在磁盘已被抹掉后，请选取“磁盘工具” > “退出磁盘工具”。
- 6 在“Mac OS X 实用工具”面板中，选择“重新安装 Mac OS X”，然后点按“继续”。
- 7 若要重新安装 Mac OS X 和您的应用程序，请按照“Mac OS X 安装器”中的说明进行操作。

恢复 Mac OS X 和您的 Apple 应用程序后，您可以选择性地从 Time Machine 备份恢复其他数据 and 应用程序。

使用 Apple Hardware Test

如果怀疑 MacBook 硬件有问题，您可以使用 Apple Hardware Test 应用程序来诊断电脑组件（如内存或处理器）是否有问题。

若要使用 Apple Hardware Test：

- 1 从电脑上断开所有外部设备（电源适配器除外）。如果连接了以太网电缆，请断开它。
- 2 重新启动 MacBook 并在电脑启动时按住 D 键。
- 3 当 Apple Hardware Test 选择屏幕出现时，请选择您所在地区对应的语言。
- 4 按下 Return 键或点按右箭头按钮。
- 5 当 Apple Hardware Test 主屏幕出现时（大约 45 秒钟后），请按照屏幕指示进行操作。
- 6 如果 Apple Hardware Test 检测到问题，它会显示错误代码。请记下错误代码，然后寻求技术支持。如果 Apple Hardware Test 没有检测到硬件故障，则问题可能与软件有关。

有关互联网连接的问题

MacBook 上的“设置助理”应用程序可以帮助您完成互联网连接的设置。打开“系统偏好设置”并点按“网络”。点按“向导”按钮以打开“网络设置助理”。

如果您的互联网连接出现问题，您可以尝试以“网络诊断”开头的部分中的步骤。

若要使用“网络诊断”：

- 1 选取苹果菜单 (🍏) > “系统偏好设置”。
- 2 点按“网络”，然后点按“向导”。
- 3 点按“诊断”以打开“网络诊断”。
- 4 按照屏幕指示进行操作。

如果“网络诊断”不能解决问题，则可能是尝试连接的互联网服务商 (ISP)、用来连接 ISP 的外部设备或尝试访问的服务器发生了问题。您还可以尝试以下步骤。

线缆调制解调器、DSL 调制解调器和局域网互联网连接

确定所有的调制解调器电缆都已插紧，包括调制解调器电源线、连接调制解调器和电脑的电缆以及连接调制解调器和墙上插孔的电缆。另外，请检查以太网集线器和路由器的电缆连接和电源。

关闭 DSL 或线缆调制解调器几分钟，然后再打开。某些 ISP 会建议您拔下调制解调器的电源线。如果您的调制解调器有复位按钮，则可以在打开或关闭电源之前或之后按下此按钮。

【重要事项】与调制解调器相关的说明不适用于局域网用户。局域网用户可能有集线器、交换机、路由器或者连接头等设备，而 DSL 调制解调器和线缆调制解调器用户没有这些设备。局域网用户应当联系他们的网络管理员而不是 ISP。

PPPoE 连接

如果您无法使用 PPPoE（以太网上的点对点协议）来连接到互联网服务商，请确定您在“网络”偏好设置中输入的信息是正确的。

若要检查 PPPoE 设置：

- 1 选取苹果菜单 (🍏) > “系统偏好设置”。
- 2 点按“网络”。
- 3 点按网络连接服务列表底部的添加按钮 (+)，然后从“接口”弹出式菜单中选取“PPPoE”。
- 4 从“以太网”弹出式菜单中选取用于 PPPoE 服务的接口。如果您要连接有线网络，请选取“以太网”；如果您要连接无线网络，请选取“Wi-Fi”。
- 5 点按“创建”。
- 6 输入从服务商接收到的信息，例如帐户名称、密码和 PPPoE 服务名称（如果服务商要求的话）。
- 7 点按“应用”以激活设置。

网络连接

确定以太网电缆已与 MacBook 连接并接入网络。检查以太网集线器及路由器的电缆连接和电源。

如果您有两台或更多电脑要共享一个互联网连接，请确保您的网络已正确设置。您需要知道 ISP 是仅提供一个 IP 地址，还是提供多个 IP 地址（每台电脑一个）。

如果只有一个 IP 地址，则必须使用一个可以共享连接的路由器，也称为网络地址转换 (NAT) 或 “IP masquerading”。有关设置信息，请查阅路由器附带的文稿，或者询问建立网络的人员。您可以使用 AirPort 基站在多台电脑之间共享一个 IP 地址。有关使用 AirPort 基站的信息，请查阅“帮助中心”，或者访问 Apple AirPort 网站 www.apple.com.cn/support/airport。

如果使用这些步骤不能解决问题，请联系您的 ISP 或网络管理员。

Wi-Fi 通信时出现问题

如果您在使用 Wi-Fi 通信时遇到问题：

- 确定您所尝试连接的电脑或网络正在运行，并且有无线访问点。
- 确定您已按照基站或访问点附带的说明正确配置了软件。

- 确保 MacBook 在其他电脑或网络访问点的天线覆盖范围内。附近的电子设备或金属结构会干扰无线通信且会缩小其覆盖范围。重新放置电脑或转动电脑可以改善接收效果。
- 检查菜单栏中的 Wi-Fi 状态图标 (📶)。最多出现四格，指示信号强度。如果信号强度很弱，请尝试换个位置。
- 通过选取“帮助” > “帮助中心”，然后搜索“wi-fi”来获取在线帮助。另请参阅无线设备附带的说明，以了解更多信息。

保持软件最新

您可以将 MacBook 接入互联网并自动下载和安装 Apple 提供的最新版免费软件、驱动程序以及其他增强软件。

当您的 MacBook 接入互联网时，“软件更新”会检查是否有任何可供您的电脑使用的更新。

您可以设定 MacBook 定期检查更新，那样您便可以下载并安装更新的软件。

若要检查更新的软件：

- 1 选取苹果菜单 (🍏) > “系统偏好设置”。
- 2 点按“软件更新”图标，然后按照屏幕指示进行操作。
 - 有关更多信息，请在“帮助中心”中搜索“软件更新”。
 - 关于 Mac OS X 的最新信息，请访问网站 www.apple.com.cn/macosex。

了解更多信息及服务与支持

除了硬盘驱动器和内存，MacBook 没有用户可以自行维修的部件。如果需要维修，请联系 Apple 或将 MacBook 送到 Apple 授权服务商处。您可以通过网上资源、屏幕帮助、系统信息或 Apple Hardware Test 找到有关 MacBook 的更多信息。

网上资源

有关网上服务与支持信息，请访问 www.apple.com.cn/support。从弹出式菜单中选取您的国家或地区。您可以搜索 AppleCare 知识库，检查软件更新，或者从 Apple 的论坛获得帮助。

屏幕帮助

您可以在“帮助中心”中查找问题的答案，以及查找相关说明和故障排除信息。选取“帮助”>“帮助中心”。

系统信息

若要获得有关 MacBook 的信息，请使用“系统信息”。它显示了已安装的硬件和软件、序列号和操作系统版本、已安装内存的总量等。若要打开“系统信息”，请从菜单栏中选取苹果菜单 (🍏) >“关于本机”，然后点按“更多信息”。

AppleCare 服务与支持

您的 MacBook 享有 90 天的技术支持和一年的硬件保修服务，这些支持与服务可在 Apple Store 零售店或 Apple 授权的维修中心获得，如 Apple 授权服务商。您可以通过购买 AppleCare Protection Plan 来延长保修范围。有关信息，请访问 www.apple.com.cn/support/products，或者访问下面列出的您所在国家或地区的网站。

如果您需要协助，AppleCare 电话支持代表可以提供安装和打开应用程序的帮助，以及进行基本的故障排除。请致电离您最近的支持中心（前 90 天免费）。致电之前请准备好购买日期以及 MacBook 的序列号。

【注】 您的 90 天免费电话支持于购机之日起开始生效。您可能要自理电话费用。

国家或地区	电话	网站
中国	(86) 4006-272273	www.apple.com.cn/support
香港	(852) 2112-0099 *	www.apple.com/hk/support www.apple.com/hk/en/support
印度	(91) 1800 4250 744 或 (91) 80-4140-9000	www.apple.com/in/support
印度尼西亚	(62) 0018 03061 2009	www.apple.com/id/support
韩国	(82) 1544-2662	www.apple.com/kr/support
马来西亚	1-800 803-638	www.apple.com/my/support
菲律宾	1-800-1441-0234	www.apple.com/ph/support
新加坡	800-186-1087 或 (65) 6835-1812 *	www.apple.com/sg/support
台湾	(886) 0800-095-988	www.apple.com/tw/support
泰国	001800 4412904	www.apple.com/th/support

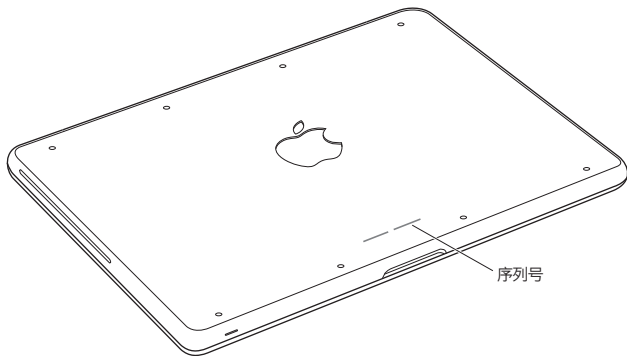
电话号码可能会有更改，可能会使用本地或国内长途电话费率。完整的列表可在以下网站上找到：

www.apple.com/support/contact/phone_contacts.html

找到产品序列号

使用以下一种方法来查找 MacBook 的序列号：

- 将 MacBook 翻过来。序列号就蚀刻在底盖上。



- 选取苹果菜单 (🍏) > “关于本机”，然后点按“Mac OS X”字串下面的版本号以循环显示 Mac OS X 版本号、版号和序列号。
- 打开“系统信息”（在 Launchpad 的“实用工具”文件夹中）。

5

最后要点

www.apple.com.cn/environment

帮助中心  人机工程学

为了您和设备的安全，请按照这些规则来操作和清洁 MacBook，这样就能更舒适地工作。将这些说明放在容易拿到的位置，以便您和其他用户参考。

【警告】 存放或使用电脑不当可能会使制造商的保修无效。

重要安全信息

【警告】 不遵循这些安全说明可能会导致起火、触电、其他伤害或损坏。

内置电池 切勿将电池从 MacBook 中取出。该电池只能由 Apple 授权服务商进行更换。如果 MacBook 跌落或受到挤压、弯曲、变形或损坏，请勿继续使用它。切勿将电脑搁置于温度超过 100° C (212° F) 的地方。

正确处理 请将 MacBook 摆放在稳定的工作台上，以使电脑底部及四周通风顺畅。不要在枕头或其他柔软的材料上操作 MacBook，因为这些材料会阻塞空气流动。操作 MacBook 时，请不要在键盘上放置任何物品。切勿将任何物体插入通风口。

正常使用时，MacBook 的底部会发热。如果您将 MacBook 放在膝上且它热得让人不舒服，请将它移到稳定的工作表面上。

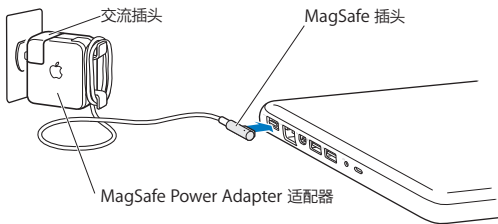
有水 and 潮湿的地方 使 MacBook 远离各种液体源，如饮料、洗脸池、浴缸、淋浴室等等。保护 MacBook 免受潮湿或阴雨天气（如雨天、雪天和雾气）的侵袭。

60W MagSafe Power Adapter 适配器 请仅使用 MacBook 附带的电源适配器或与本产品兼容并经 Apple 认可的电源适配器。将该适配器插入电源插座之前，请确定交流插头或交流电源线已完全插入到电源适配器中。

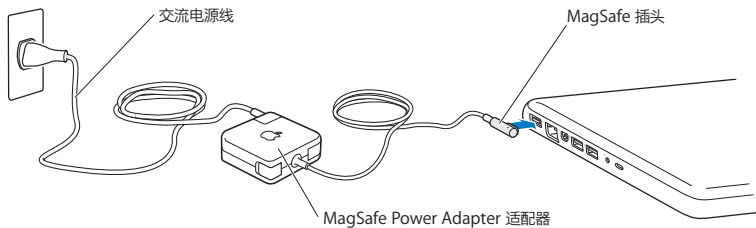
正常使用时，电源适配器会发热。MagSafe Power Adapter 适配器符合用户接触表面温度限制的国际标准，即 International Standard for Safety of Information Technology Equipment (IEC 60950-1)。

若要减小电源适配器过热或者与发热相关的伤害的可能性，请执行以下一项操作：

- 将电源适配器直接插入到电源插座中。



- 如果使用的是交流电源线，请将电源适配器放在书桌或餐桌上，或者在通风良好的位置将电源适配器放在地板上。



如果遇到以下任一种情况，请断开电源适配器并拔下其他所有电缆：

- 您想要添加内存或升级硬盘驱动器。
- 您想要清洁机壳（请仅采用第 76 页描述的建议过程）。
- 电源线或插头磨损或损坏。
- MacBook 或电源适配器被雨水、溅入到机壳内的液体弄湿，或者严重受潮。
- MacBook 或电源适配器跌落或机壳损坏，或者您觉得需要进行维修或修理。

MagSafe 电源端口含有磁体，能够抹去信用卡、iPod 或其他设备上的数据。若要保护数据，请将这些物品或其他磁性敏感介质或设备远离电源适配器端口，至少相隔 25 毫米（1 英寸）以上。

如果有碎屑进入 MagSafe 电源端口，请用棉签轻轻地将碎屑取出。

MagSafe 电源规格：

- 频率：50 至 60 Hz（单相）
- 线路电压：100 至 240 V
- 输出电压：16.5 V 直流，3.65 A

听力损伤 使用耳塞或耳机时如果音量很高，可能会造成听力的永久性损伤。听一段时间音乐后，您会习惯高一些的音量，虽然听起来可能很正常，但会损坏您的听力。如果您出现耳鸣或谈话声听起来模糊不清，请停止听音乐并检查一下您的听力。音量越大，听力就越容易受到影响。听力专家建议您采用以下方法来保护听力：

- 限制以高音量使用耳塞或耳机的时间。
- 避免通过调高音量来隔离嘈杂的周围环境。
- 如果您听不见周围人说话，请将音量调低。

高危活动警告 本电脑不适用于核设施、飞机导航或通信系统、空中交通管制系统中的操作，也不适用于由于电脑出现故障可能导致死亡、人身伤害或严重环境破坏的其他任何用途。

光盘驱动器的激光信息

【警告】 调整或执行设备手册中指定操作之外的操作会导致有害的辐射泄漏。

在正常使用情况下，电脑的光盘驱动器中的激光对人体是安全的，但如果光盘驱动器遭到拆解，则可能对人眼造成损害。为了您的安全，此设备只能由 Apple 授权服务商维修。

重要处理信息

【注意】 不遵循这些操作说明可能会导致损坏 MacBook 或其他财物。

操作环境 在以下温度范围之外操作 MacBook 可能会影响其性能：

- 操作温度：10° 至 35° C (50° 至 95° F)
- 存放温度：-20° 至 45° C (-4° 至 113° F)
- 相对湿度：5% 至 90% (非凝结)
- 操作海拔高度：0 至 3048 米 (0 至 10,000 英尺)

开启 MacBook MacBook 的所有内部和外部部件未全部安装好之前，切勿开机。在电脑缺少部件的情况下操作电脑会很危险，而且会损坏电脑。

携带 MacBook 如果您使用提包或公文箱来携带 MacBook，请确定其中没有零散物件（如回形针或硬币），以免它们从电脑的开口处意外进入电脑内部或光盘驱动器插槽，或者堵塞端口。同时，使磁性敏感物品远离 MagSafe 电源端口。

使用插头和端口 切勿强行将插头推入端口。连接设备时，请确定端口中没有碎屑、插头与端口匹配，并且插头和端口的方向正确对应。

使用光盘驱动器 MacBook 中的 SuperDrive 驱动器支持 12 厘米（4.7 英寸）的标准光盘。不支持形状不规则的光碟或小于 12 厘米（4.7 英寸）的光盘。

处理玻璃部件 MacBook 包含玻璃组件，包括显示屏和触控板。如果它们已损坏，请勿使用您的 MacBook，直到 Apple 授权服务商将它修理好。

存放 MacBook 如果打算长期存放 MacBook，请将其置于阴凉的环境中（理想温度为 22° C 或 71° F），并将电池放电到总电量的 50% 或以下。如果 MacBook 的存放时间会超过五个月，请将电池放电到总电量的 50% 左右。若要维持电池的电量，请每隔六个月左右将电池重新充电到总电量的 50%。

清洁 MacBook 清洁 MacBook 的外壳及其组件之前，请先将 MacBook 关机并拔下电源适配器。然后使用湿润、柔软、不起绒的擦拭布来清洁电脑的外壳。避免任何一个开口处受潮。不要将液体直接喷射到电脑上。不要使用可能会破坏电脑表面的气雾喷剂、溶剂或研磨剂。

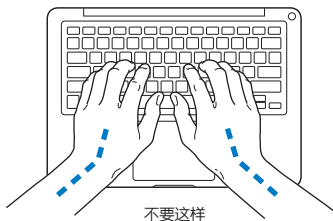
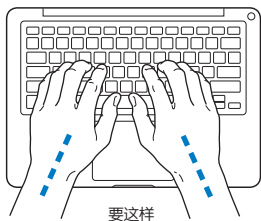
清洁 MacBook 屏幕 若要清洁 MacBook 屏幕，请先将 MacBook 关机，然后拔下电源适配器。然后用水沾湿清洁布并擦拭屏幕。请勿将液体直接喷射到屏幕上。

了解人机工程学

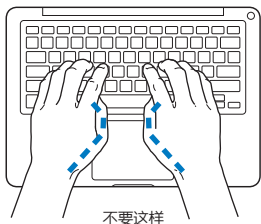
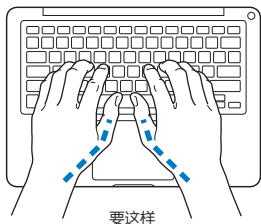
下面是有关如何设置健康的工作环境的一些技巧。

键盘和触控板

使用键盘和触控板时，双肩要放松。上臂和前臂应形成一个稍大于直角的角度，手腕和手掌大致成一条直线。



在击键或使用触控板时手指要轻触，双手和手指应保持放松。不要把拇指卷曲在手掌下。



经常改变一下手的姿势以避免疲劳。在不间断的频繁操作之后，有些电脑用户会感到手、手腕或手臂不适。如果手、手腕或手臂出现慢性疼痛或不适，请向合格的健康专家咨询。

外部鼠标

如果您使用外部鼠标，请将鼠标与键盘放置在同一高度且操作舒适的位置。

座椅

最好使用可调节高度的座椅，且带有坚固而舒适的靠背。调整座椅的高度，使大腿放平，双脚平放在地板上。座椅靠背应支撑背的下部（腰部）。请参照制造商的说明，根据自身体形调节椅背。

您可能需要调高座椅，使前臂和手与键盘成适当的角度。如果这样做您的双脚无法平放在地板上，则可以用高度和倾角可调的搁脚板将脚垫平。您也可以降低桌面，这样就不需要搁脚板了。还有一种方法是使用键盘托架比常规工作表面稍低的工作台。

内建显示屏

调整显示屏的角度，为在您的环境中观看进行优化。如果调整显示屏时遇到阻力，请不要强行调整。显示屏打开角度不能超过 135 度。

当您把电脑从一个工作地点移到另一个工作地点或者工作环境的灯光有所改变时，您可以相应地调整显示屏的亮度。

有关人机工程学的更多信息，可以在以下网站上找到：

www.apple.com/about/ergonomics

Apple 和环境

Apple Inc. 已经意识到有责任将产品的操作和产品本身对环境造成的影响降到最小。

有关更多信息，可在以下网站上找到：

www.apple.com.cn/environment

Regulatory Compliance Information

FCC Compliance Statement

This device complies with part 15 of the FCC rules. Operation is subject to the following two conditions: (1) This device may not cause harmful interference, and (2) this device must accept any interference received, including interference that may cause undesired operation. See instructions if interference to radio or television reception is suspected.

Radio and Television Interference

This computer equipment generates, uses, and can radiate radio-frequency energy. If it is not installed and used properly—that is, in strict accordance with Apple's instructions—it may cause interference with radio and television reception.

This equipment has been tested and found to comply with the limits for a Class B digital device in accordance with the specifications in Part 15 of FCC rules. These specifications are designed to provide reasonable protection against such interference in a residential installation. However, there is no guarantee that interference will not occur in a particular installation.

You can determine whether your computer system is causing interference by turning it off. If the interference stops, it was probably caused by the computer or one of the peripheral devices.

If your computer system does cause interference to radio or television reception, try to correct the interference by using one or more of the following measures:

- Turn the television or radio antenna until the interference stops.
- Move the computer to one side or the other of the television or radio.
- Move the computer farther away from the television or radio.
- Plug the computer in to an outlet that is on a different circuit from the television or radio. (That is, make certain the computer and the television or radio are on circuits controlled by different circuit breakers or fuses.)

If necessary, consult an Apple Authorized Service Provider or Apple. See the service and support information in this guide. Or consult an experienced radio/television technician for additional suggestions.

Important: Changes or modifications to this product not authorized by Apple Inc. could void the EMC compliance and negate your authority to operate the product.

This product has demonstrated EMC compliance under conditions that included the use of compliant peripheral devices and shielded cables (including Ethernet network cables) between system components. It is important that you use compliant peripheral devices and shielded cables between system components to reduce the possibility of causing interference to radios, television sets, and other electronic devices.

Responsible party (contact for FCC matters only):

Apple Inc. Corporate Compliance
1 Infinite Loop, MS 26-A
Cupertino, CA 95014

Wireless Radio Use

This device is restricted to indoor use when operating in the 5.15 to 5.25 GHz frequency band.

Cet appareil doit être utilisé à l'intérieur.

この製品は、周波数帯域 5.18 ~ 5.32 GHz で動作しているときは、屋内においてのみ使用可能です。

Exposure to Radio Frequency Energy

The radiated output power of the Wi-Fi technology is below the FCC radio frequency exposure limits. Nevertheless, it is advised to use the wireless equipment in such a manner that the potential for human contact during normal operation is minimized.

FCC Bluetooth Wireless Compliance

The antenna used with this transmitter must not be colocated or operated in conjunction with any other antenna or transmitter subject to the conditions of the FCC Grant.

Canadian Compliance Statement

This device complies with Industry Canada license-exempt RSS standard(s). Operation is subject to the following two conditions: (1) this device may not cause interference, and (2) this device must accept any interference, including interference that may cause undesired operation of the device.

Cet appareil est conforme aux normes CNR exemptes de licence d'Industrie Canada. Le fonctionnement est soumis aux deux conditions suivantes : (1) cet appareil ne doit pas provoquer d'interférences et (2) cet appareil doit accepter toute interférence, y compris celles susceptibles de provoquer un fonctionnement non souhaité de l'appareil.

Bluetooth Industry Canada Statement

This Class B device meets all requirements of the Canadian interference-causing equipment regulations.

Cet appareil numérique de la Class B respecte toutes les exigences du Règlement sur le matériel brouilleur du Canada.

Industry Canada Statement

Complies with the Canadian ICES-003 Class B specifications. Cet appareil numérique de la classe B est conforme à la norme NMB-003 du Canada. This device complies with RSS 210 of Industry Canada.

Bluetooth Europe—EU Declaration of Conformity

This wireless device complies with the R&TTE Directive.

Europe—EU Declaration of Conformity



Български Apple Inc. декларира, че това MacBook е в съответствие със съществените изисквания и другите приложими правила на Директива 1999/5/EC.

Česky Společnost Apple Inc. tímto prohlašuje, že tento MacBook je ve shodě se základními požadavky a dalšími příslušnými ustanoveními směrnice 1999/5/ES.

Dansk Undertegnede Apple Inc. erklærer herved, at følgende udstyr MacBook overholder de væsentlige krav og øvrige relevante krav i direktiv 1999/5/EF.

Deutsch Hiermit erklärt Apple Inc., dass sich das MacBook in Übereinstimmung mit den grundlegenden Anforderungen und den übrigen einschlägigen Bestimmungen der Richtlinie 1999/5/EG befinden.

Eesti Käesolevaga kinnitab Apple Inc., et see MacBook vastab direktiivi 1999/5/EÜ põhinõuetele ja nimetatud direktiivist tulenevatele teistele asjakohastele sätetele.

繁體中文 Apple Inc. 特此声明此 MacBook 符合 Directive 1999/5/EC 的基本要求和相关条款。

Español Por medio de la presente Apple Inc. declara que este MacBook cumple con los requisitos esenciales y cualesquiera otras disposiciones aplicables o exigibles de la Directiva 1999/5/CE.

Ελληνικά Με την παρούσα, η Apple Inc. δηλώνει ότι αυτή η συσκευή MacBook συμμορφώνεται προς τις βασικές απαιτήσεις και τις λοιπές σχετικές διατάξεις της Οδηγίας 1999/5/ΕΚ.

Français Par la présente Apple Inc. déclare que l'appareil MacBook est conforme aux exigences essentielles et aux autres dispositions pertinentes de la directive 1999/5/CE.

Islenska Apple Inc. lýsir því hér með yfir að þetta tæki MacBook fullnægir lágmarkskröfum og öðrum viðeigandi ákvæðum Evróputilskipunar 1999/5/EC.

Italiano Con la presente Apple Inc. dichiara che questo dispositivo MacBook è conforme ai requisiti essenziali ed alle altre disposizioni pertinenti stabilite dalla direttiva 1999/5/CE.

Latviski Ar šo Apple Inc. deklarē, ka MacBook ierīce atbilst Direktīvas 1999/5/EK būtiskajām prasībām un citiem ar to saistītajiem noteikumiem.

Lietuviai Šiuo „Apple Inc.“ deklaruoja, kad šis MacBook atitinka esminius reikalavimus ir kitas 1999/5/EB Direktivos nuostatas.

Magyar Alulírott, Apple Inc. nyilatkozom, hogy a MacBook megfelel a vonatkozó alapvető követelményeknek és az 1999/5/EC irányelv egyéb előírásainak.

Malti Hawnehkk, Apple Inc., jiddikjara li dan MacBook jikkonforma mal-htgijiet essenzjali u ma provvedimentii ohrajn relevanti li hemm fid-Dirrettiva 1999/5/EC.

Nederlands Hierbij verklaart Apple Inc. dat het toestel MacBook in overeenstemming is met de essentiële eisen en de andere bepalingen van richtlijn 1999/5/EG.

Norsk Apple Inc. erklærer herved at dette MacBook-apparatet er i samsvar med de grunnleggende kravene og øvrige relevante krav i EU-direktivet 1999/5/EF.

Polski Niniejszym Apple Inc. oświadcza, że ten MacBook są zgodne z zasadniczymi wymogami oraz pozostałymi stosownymi postanowieniami Dyrektywy 1999/5/EC.

Português Apple Inc. declara que este dispositivo MacBook está em conformidade com os requisitos essenciais e outras disposições da Directiva 1999/5/CE.

Română Prin prezenta, Apple Inc. declară că acest aparat MacBook este în conformitate cu cerințele esențiale și cu celelalte prevederi relevante ale Directivei 1999/5/CE.

Slovensko Apple Inc. izjavlja, da je ta MacBook skladne z bistvenimi zahtevami in ostalimi ustreznimi določili direktive 1999/5/ES.

Slovensky Apple Inc. týmto vyhlasuje, že toto MacBook spĺňa základné požiadavky a všetky príslušné ustanovenia Smernice 1999/5/ES.

Suomi Apple Inc. vakuuttaa täten, että tämä MacBook tyyppinen laite on direktiivin 1999/5/EY oleellisten vaatimusten ja sitä koskevien direktiivin muiden ehtojen mukainen.

Svenska Härmed intygar Apple Inc. att denna MacBook står i överensstämmelse med de väsentliga egenskapskrav och övriga relevanta bestämmelser som framgår av direktiv 1999/5/EG.

A copy of the EU Declaration of Conformity is available at: www.apple.com/euro/compliance

This equipment can be used in the following countries:

AT	BG	BE	CY	CZ	DK	EE	FI	FR	DE	GR	HU
IE	IT	LV	LT	LU	MT	NL	PL	PT	RO	SK	SL
ES	SE	GB	IS	LI	NO	CH					

Korea Warning Statements

대한민국 규정 및 준수

방통위고시에 따른 고지사항

해당 무선설비는 운용 중 전파혼신 가능성이 있음.

이 기기는 인명안전과 관련된 서비스에 사용할 수 없습니다.

B급 기기(가정용 방송통신기자재)

이 기기는 가정용(B급) 전자파적합기기로서 주로

가정에서 사용하는 것을 목적으로 하며, 모든 지

역에서 사용할 수 있습니다.

Singapore Wireless Certification

Complies with
IDA Standards
DB00063

Taiwan Wireless Statements

無線設備的警告聲明

經型式認證合格之低功率射頻電機，非經許可，公司、商號或使用者均不得擅自變更頻率、加大功率或變更原設計之特性及功能。低功率射頻電機之使用不得影響飛航安全及干擾合法通信；經發現有干擾現象時，應立即停用，並改善至無干擾時方得繼續使用。前項合法通信指依電信法規定作業之無線電通信。低功率射頻電機須忍受合法通信或工業、科學及醫療用電波輻射性電機設備之干擾。

警告

本電池如果更換不正確會有爆炸的危險

請依照製造商說明書處理用過之電池

如有這頻率:

於 5.25GHz 至 5.35GHz 區域內操作之
無線設備的警告聲明

工作頻率 5.250 ~ 5.350GHz 該頻段限於室內使用。

Taiwan Class B Statement

Class B 設備的警告聲明

NL

VCCI Class B Statement

情報処理装置等電波障害自主規制について

この装置は、情報処理装置等電波障害自主規制協議会（VCCI）の基準に基づくクラス B 情報技術装置です。この装置は家庭環境で使用されることを目的としていますが、この装置がラジオやテレビジョン受信機に近接して使用されると、受信障害を引き起こすことがあります。

取扱説明書に従って正しい取扱をしてください。

Russia



ME67

外置 USB 调制解调器信息

使用外置 USB 调制解调器将 MacBook 连接到电话线路时，请参阅此调制解调器附带的文稿中的电信机构信息。

ENERGY STAR® Compliance



As an ENERGY STAR® partner, Apple has determined that standard configurations of this product meet the ENERGY STAR® guidelines for energy efficiency. The ENERGY STAR® program is a partnership with electronic equipment manufacturers to promote energy-efficient products. Reducing energy consumption of products saves money and helps conserve valuable resources.

This computer is shipped with power management enabled with the computer set to sleep after 10 minutes of user inactivity. To wake your computer, click the mouse or trackpad button or press any key on the keyboard.

For more information about ENERGY STAR®, visit:
www.energystar.gov

处理和回收信息



此符号表示您必须根据当地的法律和法规来正确处理您的产品。当产品的使用寿命到了尽头时，请联系 Apple 或当地管理部门以了解回收方式。

有关 Apple 的回收计划的信息，请访问：www.apple.com.cn/recycling

欧盟 — 处理信息



上面的符号表明根据当地的法律和法规，您的产品必须和家庭垃圾分开处理。当此产品的使用寿命到了尽头时，请将它送到当地管理部门指定的收集点。一些收集点免费接受产品。处理您的产品时，分开收集和回收将有助于节约自然资源，并确保回收是以保护人类健康和环境的方式进行的。

Türkiye

EEE yönetmeliğine (Elektrikli ve Elektronik Eşyalarda Bazı Zararlı Maddelerin Kullanımının Sınırlanılmasına Dair Yönetmelik) uygundur.

Brasil: Informações sobre descarte e reciclagem



O símbolo acima indica que este produto e/ou sua bateria não devem ser descartadas no lixo doméstico. Quando decidir descartar este produto e/ou sua bateria, faça-o de acordo com as leis e diretrizes ambientais locais. Para informações sobre o programa de reciclagem da Apple, pontos de coleta e telefone de informações, visite www.apple.com/br/environment.

电池处理信息

请根据当地的环保法规处理电池。

Deutschland: Dieses Gerät enthält Batterien. Bitte nicht in den Hausmüll werfen. Entsorgen Sie dieses Gerät am Ende seines Lebenszyklus entsprechend der maßgeblichen gesetzlichen Regelungen.

Nederlands: Gebruikte batterijen kunnen worden ingeleverd bij de chemokar of in een speciale batterijcontainer voor klein chemisch afval (kca) worden gedeponeerd.

台灣



廢電池請回收

China Battery Statement

警告：不要刺破或焚烧。该电池不含水银。

Taiwan Battery Statement

警告：請勿戳刺或焚燒。此電池不含汞。

中国

有毒或有 害物质	零部件				
	电路板	显示屏	电池组	附件	电源 适配器
铅 (Pb)	X	X	X	X	X
汞 (Hg)	○	○	○	○	○
镉 (Cd)	○	○	○	○	○
六价铬 (Cr, VI)	○	○	○	○	○
多溴联苯 (PBB)	○	○	○	○	○
多溴二苯醚 (PBDE)	○	○	○	○	○

○: 表示该有毒有害物质在该部件所有均质材料中的含量均在 SJ/T 11363-2006 规定的限量要求以下。

X: 表示该有毒有害物质至少在该部件的某一均质材料中的含量超出 SJ/T 11363-2006 规定的限量要求。

根据中国电子行业标准 SJ/T11364-2006 和相关的中国政府法规，本产品及其某些内部或外部组件上可能带有环保使用期限标识。取决于组件和组件制造商，产品及其组件上的使用期限标识可能有所不同。组件上的使用期限标识优先于产品上任何与之相冲突的或不同的环保使用期限标识。



Apple Inc.

© 2011 Apple Inc. 保留一切权利。

根据版权法，未经 Apple 书面同意，不得复制本手册中的全部或部分内容。

我们已尽力确保本手册上的信息准确。Apple 对印刷或文字错误概不负责。

Apple

1 Infinite Loop
Cupertino, CA 95014
408-996-1010
www.apple.com

Apple 标志是 Apple Inc. 在美国及其他国家和地区注册的商标。未经 Apple 事先书面同意，将“键盘” Apple 标志 (Option-Shift-K) 用于商业用途可能会违反美国联邦和州法律，并可能被指控为侵犯商标权和进行不公平竞争。

Apple、苹果、Apple 标志、AirPort、FaceTime、Finder、GarageBand、iChat、iLife、iMovie、iPhone、iPhoto、iPod、iPod touch、iTunes、Keynote、Mac、MacBook、Mac OS、MagSafe、Photo Booth、Safari、Spaces、Spotlight、SuperDrive、Time Capsule 和 Time Machine 是 Apple Inc. 在美国及其他国家和地区注册的商标。

iPad 和 Multi-Touch 是 Apple Inc. 的商标。

Apple、苹果、AppleCare、Apple Store 和 iTunes Store 是 Apple Inc. 在美国及其他国家和地区注册的服务标记。

App Store 是 Apple Inc. 的服务标记。

ENERGY STAR® 是在美国注册的商标。

Bluetooth® 文字标记和标志是 Bluetooth SIG, Inc. 拥有的注册商标。Apple Inc. 经许可后可使用此类标记。

这里提及的其他公司和产品名称是其相应公司的商标。提及的第三方产品仅作参考，并不代表 Apple 之认可或推荐。Apple 对这些产品的性能或使用概不负责。

本产品经 Dolby Laboratories 许可后制造。Dolby、Pro Logic 和双 D 符号是 Dolby Laboratories 的商标。未公开的机密著作，© 1992–1997 Dolby Laboratories, Inc. 保留一切权利。

本手册英文版在美国和加拿大同时出版。

