

**Selamat, Anda dan MacBook Pro
saling melengkapi satu sama lain.**

Selamat datang di MacBook Pro.

www.apple.com/id/macbookpro



Kamera HD FaceTime internal

Melakukan panggilan video ke iPad, iPhone, iPod touch, atau Mac terbaru.

Help Center

 [facetime](#)



I/O kecepatan tinggi Thunderbolt

Menyambungkan perangkat berperforma tinggi dan layar.

Help Center

 [thunderbolt](#)



Klik di mana pun



Cubit untuk memperbesar



Putar gambar



Gulir ke atas atau ke bawah



Sapukan di aplikasi layar penuh



Lihat Mission Control

Trackpad Multi-Touch

Menggunakan gerakan seperti gambar untuk mengontrol Mac.

Help Center

 [gestures](#)

OS X Lion

www.apple.com/id/macosex



Mission Control

Melihat aplikasi yang sedang berjalan di Mac dari kacamata burung.

Help Center

 mission control



Launchpad

Akses instan ke semua aplikasi di satu lokasi.

Help Center

 launchpad



Full screen

Menampilkan aplikasi dalam layar penuh dengan klik sekali.

Help Center

 full screen



Mac App Store

Cara terbaik menemukan dan mengunduh aplikasi Mac.

Help Center

 mac app store



Mail

Mengelompokkan pesan berdasarkan percakapan.

Help Center

 mail



iPhoto

Mengatur, menyunting, dan berbagi foto.

iPhoto Help

 photos



iMovie

Mengembalikan home video ke home blockbuster.

iMovie Help

 movie



GarageBand

Membuat lagu dengan suara berkualitas dengan mudah.

GarageBand Help

 record

Daftar Isi

Bab 1: Mempersiapkan, Mengatur, Mengoperasikan

- 9 Ada apa di dalam Kotak
- 9 Mengatur MacBook Pro Anda
- 16 Mengubah Modus ke Modus Tidur atau Mematikan MacBook Pro

Bab 2: Beraktivitas bersama MacBook Pro

- 20 Fitur-fitur Dasar MacBook Pro
- 22 Fitur-fitur Keyboard MacBook Pro
- 24 Port pada MacBook Pro
- 26 Menggunakan Trackpad Multi-Touch
- 30 Menggunakan Baterai MacBook Pro
- 31 Mendapatkan Jawaban

Bab 3: Tingkatkan Kemampuan MacBook Pro Anda

- 37 Mengganti Drive Hard Disk
- 44 Memasang Memori Tambahan

Bab 4: Masalah, Menemukan Solusi

- 50 Beragam Pencegahan
- 51 Masalah Yang Mencegah Anda Menggunakan MacBook Pro

- 55 Memperbaiki, Mengembalikan, atau Memasang Ulang Perangkat Lunak Mac OS X
- 59 Menggunakan Apple Hardware Test
- 60 Masalah Sambungan Internet
- 62 Masalah dengan Komunikasi Wi-Fi
- 63 Memperbarui Perangkat Lunak
- 64 Mengetahui Lebih Lanjut, Layanan, dan Dukungan
- 67 Menemukan Nomor Seri Produk Anda

Bab 5: Terakhir, tetapi Tidak Kalah Penting

- 70 Informasi Penting tentang Keselamatan
- 75 Informasi Penting tentang Penanganan
- 77 Mengenal Pengaturan Ergonomis
- 79 Apple dan Lingkungan
- 80 Informasi Kesesuaian Peraturan

1

Mempersiapkan, Mengatur, Mengoperasikan

www.apple.com/id/macbookpro

Help Center  Migration Assistant

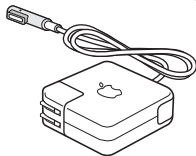
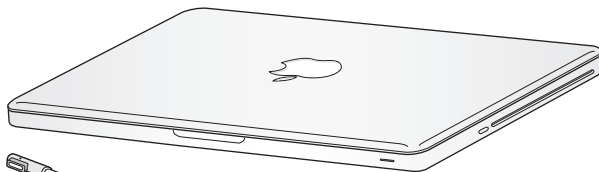
MacBook Pro Anda dirancang agar dapat diatur dengan cepat dan segera digunakan. Jika Anda tidak pernah menggunakan MacBook Pro atau pengguna baru komputer Mac, baca bab ini untuk memulai bantuan.

Penting: Baca semua petunjuk instalasi (dan informasi keamanan mulai halaman 70) dengan teliti sebelum menggunakan komputer untuk pertama kalinya.

Jika Anda pengguna yang berpengalaman, Anda dapat langsung memulainya. Pastikan Anda mencari informasi di Bab 2, “Beraktivitas bersama MacBook Pro,” untuk mencari tahu fitur baru MacBook Pro ini.

Beragam jawaban atas pertanyaan dapat ditemukan pada komputer di Help Center. Untuk informasi tentang menggunakan Help Center, lihat “Mendapatkan Jawaban” pada halaman 31. Informasi terbaru mengenai MacBook Pro tersedia di situs Apple Support, www.apple.com/id/support/macbookpro Apple merilis versi baru dan pembaruan ke perangkat lunak sistemnya, sehingga gambar yang ditunjukkan dalam buku ini mungkin agak berbeda dari yang Anda lihat di layar.

Ada apa di dalam Kotak



Adaptor Daya MagSafe 85W



Kabel daya AC

Mengatur MacBook Pro Anda

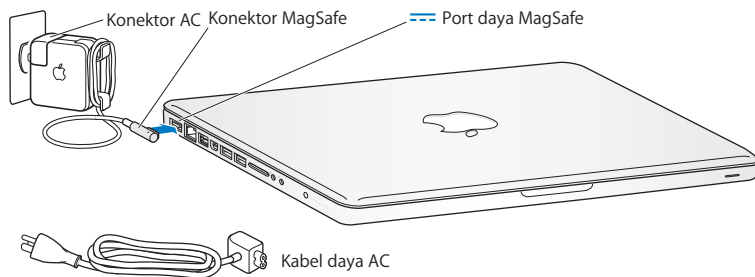
MacBook Pro Anda dirancang agar dapat diatur dengan cepat dan segera digunakan. Halaman berikut membawa Anda melalui proses pengaturan, termasuk tugas berikut:

- Menyambung Adaptor Daya MagSafe 85W
- Menyambung kabel dan mengakses jaringan
- Menyalakan MacBook Pro Anda
- Mengonfigurasi account pengguna dan pengaturan lainnya menggunakan Setup Assistant
- Mengatur desktop dan preferensi Mac OS X

Penting: Lepas lapisan pelindung di sekitar Adaptor Daya MagSafe 85W sebelum mengatur MacBook Pro.

Langkah 1: Sambung Adaptor Daya MagSafe 85W untuk memberikan daya ke MacBook Pro dan isi baterai.

Pastikan konektor AC disisipkan seluruhnya ke dalam adaptor daya dan prong listrik pada konektor AC berada dalam posisi yang diperluas seluruhnya. Sisipkan konektor AC adaptor daya ke dalam stopkontak dan konektor MagSafe ke dalam port daya MagSafe. Saat konektor MagSafe dekat dengan port, akan terasa daya magnetik menariknya.



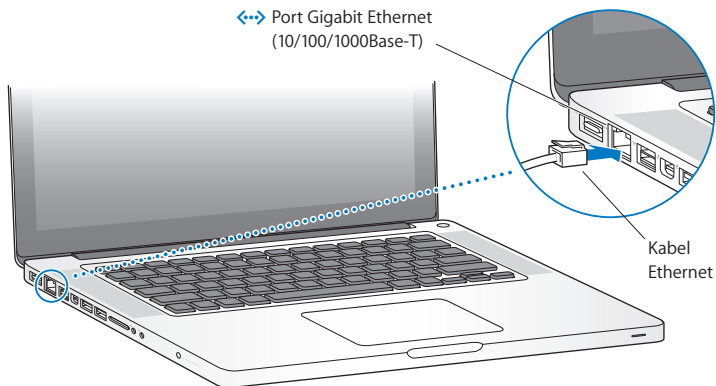
Untuk memperluas pencapaian adaptor daya, ganti konektor AC dengan kabel daya AC. Pertama, tarik konektor AC untuk melepaskannya dari adaptor, lalu pasang kabel daya AC yang disertakan ke adaptor, pastikan ditempatkan dengan kuat.

Saat melepas adaptor daya dari outlet atau komputer, tarik konektor, bukan kabelnya.

Saat pertama kali Anda menyambung adaptor daya ke MacBook Pro, lampu indikator pada konektor MagSafe mulai menyala. Lampu amber menunjukkan baterai sedang diisi. Lampu hijau menunjukkan baterai terisi penuh. Jika Anda tidak melihat lampu, pastikan konektor ditempatkan dengan tepat dan adaptor daya tersambung.

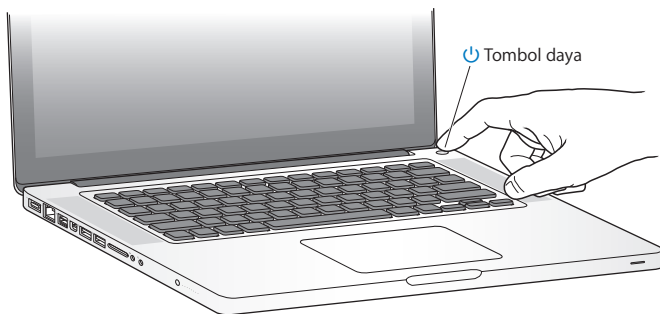
Langkah 2: **Sambung ke jaringan nirkabel atau kabel.**

- Untuk menggunakan jaringan nirkabel dengan teknologi Wi-Fi internal 802.11n, pastikan base station nirkabel dihidupkan dan Anda mengetahui nama jaringan. Setelah menghidupkan MacBook Pro, Setup Assistant mengarahkan Anda melalui proses sambungan. Untuk tips mengatasi masalah, lihat halaman 62.
- Untuk menggunakan sambungan kabel, sambungkan satu ujung kabel Ethernet ke MacBook Pro dan ujung lainnya ke modem kabel, modem DSL, atau jaringan.



Langkah 3: Tekan tombol daya (⏻) dengan cepat untuk menghidupkan MacBook Pro.

Anda mendengar nada saat menghidupkan komputer.



MacBook Pro memerlukan waktu beberapa saat untuk hidup. Setelah hidup, Setup Assistant terbuka otomatis.

Jika MacBook Pro tidak hidup, lihat “Jika MacBook Pro tidak dapat hidup” pada halaman 52.

Langkah 4: Konfigurasi MacBook Pro dengan Setup Assistant.

Bila MacBook Pro dihidupkan untuk pertama kalinya, Setup Assistant akan terbuka. Setup Assistant membantu menentukan jaringan Wi-Fi, mengatur account pengguna, dan mentransfer informasi dari Mac atau PC lain. Anda juga dapat mentransfer informasi dari cadangan Time Machine atau disk lain.

Jika Anda bermigrasi dari Mac lain, Anda harus memperbarui perangkat lunak jika Mac lain tidak memiliki Mac OS X versi 10.5.3 atau versi lebih baru yang diinstal. Untuk bermigrasi dari PC, download Migration Assistant dari www.apple.com/migrate-to-mac, dan instal di PC tujuan migrasi.

Setelah Setup Assistant di MacBook Pro terbuka, Anda dapat meninggalkan proses yang masih berlangsung tanpa perlu keluar, dan berpindah ke komputer lain jika Anda harus memperbarui perangkat lunaknya, lalu kembali ke MacBook Pro untuk menyelesaikan pengaturan.

Catatan: Jika Anda tidak menggunakan Setup Assistant untuk mentransfer informasi saat pertama kali menghidupkan MacBook Pro, Anda dapat melakukannya nanti menggunakan Migration Assistant. Buka Migration Assistant di folder Utilities di Launchpad. Untuk bantuan dalam menggunakan Migration Assistant, buka Help Center dan cari "Migration Assistant."

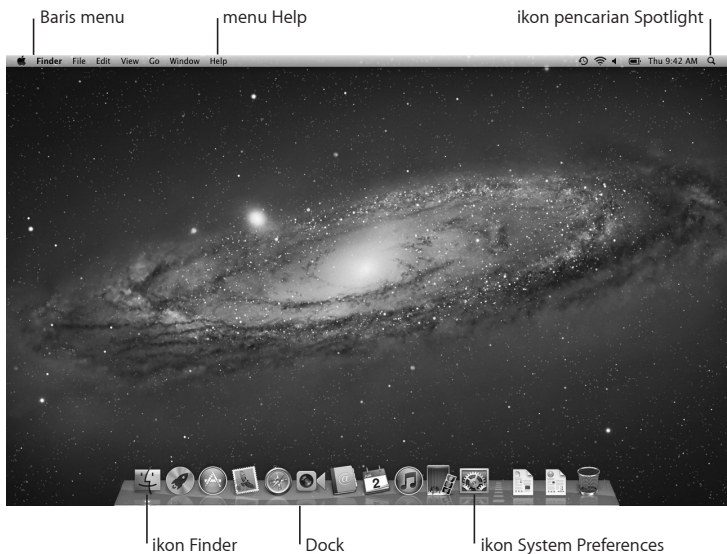
Untuk mengatur MacBook Pro:

- 1 Di Setup Assistant, ikuti petunjuk pada layar hingga “Transfer Information to This Mac” muncul di layar.
- 2 Lakukan pengaturan dasar, pengaturan dengan migrasi, atau transfer informasi dari cadangan Time Machine atau disk lain:
 - Untuk melakukan pengaturan dasar, pilih “Don’t transfer now” dan klik Continue. Ikuti permintaan berikutnya untuk memilih jaringan kabel atau nirkabel, mengonfigurasi akun, lalu menutup Setup Assistant.
 - Untuk melakukan pengaturan dengan migrasi, pilih “From another Mac or PC”; lalu klik Continue. Ikuti petunjuk pada layar untuk memilih Mac atau PC asal migrasi. Mac atau PC Anda harus berada dalam jaringan kabel atau nirkabel yang sama. Ikuti petunjuk pada layar untuk bermigrasi.
 - Untuk mentransfer informasi dari cadangan Time Machine atau disk lain, pilih “From a Time Machine backup or other disk” dan klik Continue. Pilih cadangan atau disk lain asal migrasi. Ikuti petunjuk pada layar.

Jika Anda tidak ingin menyimpan atau menggunakan komputer lain, sebaiknya hapus otorisasi komputer tersebut agar tidak lagi dapat memutar musik, video, atau buku audio yang dibeli dari iTunes Store. Tindakan ini akan mencegah lagu, video, atau buku audio yang Anda beli diputar oleh orang lain dan menghapus otorisasi lainnya. Untuk informasi tentang cara menghapus otorisasi, pilih iTunes Help dari menu Help di iTunes.

Langkah 5: **Sesuaikan desktop Mac OS X dan atur preferensi.**

Anda dapat dengan cepat membuat tampilan desktop yang diinginkan menggunakan System Preferences, pusat perintah untuk sebagian besar pengaturan di MacBook Pro. Pilih Apple (🍏) > System Preferences dari baris menu atau klik ikon System Preferences di Dock.



Penting: Anda dapat mengatur pilihan untuk mengatur ulang sandi di preferensi Users & Groups, jika Anda lupa sandi login Anda. Untuk bantuan dengan system preferences, buka Help Center dan cari "system preferences" atau preferensi spesifik yang memerlukan bantuan.

Mengubah Modus ke Modus Tidur atau Mematikan MacBook Pro

Saat Anda selesai bekerja dengan MacBook Pro, Anda dapat mengubah modusnya ke modus tidur atau mematikannya.

Mengubah Modus MacBook Pro ke Modus Tidur

Jika Anda meninggalkan MacBook Pro Anda sesaat, ubah modusnya ke modus tidur. Saat komputer sedang dalam modus tidur, Anda dapat dengan cepat membangkitkannya dan mem-bypass proses pengaturan.

Untuk mengubah modus MacBook Pro ke modus tidur, lakukan:

- Tutup layar.
- Pilih Apple (🍏) > Sleep dari baris menu.
- Tekan tombol daya (⏻) dan klik Sleep di dialog yang muncul.
- Pilih Apple (🍏) > System Preferences, klik Energy Saver, atur timer modus tidur.

PEMBERITAHUAN: Tunggu beberapa saat hingga lampu indikator modus tidur mulai berkedip (menunjukkan bahwa komputer sedang dalam modus tidur dan hard disk berhenti memutar) sebelum memindahkan MacBook Pro. Memindahkan komputer saat disk berputar dapat merusak hard disk, menyebabkan kehilangan data atau ketidakmampuan hidup dari hard disk.

Untuk membangkitkan MacBook Pro:

- *Jika layar ditutup*, buka layar untuk membangkitkan MacBook Pro.
- *Jika layar telah terbuka*, tekan tombol daya (⏻) atau tombol lain pada papan ketik.

Saat MacBook Pro bangkit dari modus tidur, aplikasi, dokumen, dan pengaturan komputer Anda sama seperti waktu Anda meninggalkannya.

Mematikan MacBook Pro

Jika Anda tidak akan menggunakan MacBook Pro selama beberapa hari ke depan, lebih baik mematikannya. Lampu indikator modus tidur menyala dengan cepat selama proses mematikan.

Untuk mematikan MacBook Pro, lakukan:

- Pilih Apple (🍏) > Shut Down dari baris menu.
- Tekan tombol daya (⏻) dan klik Shut Down di dialog yang muncul.

Jika Anda berencana untuk menyimpan MacBook Pro selama periode tambahan, lihat halaman 76 untuk informasi tentang mencegah baterai kering.

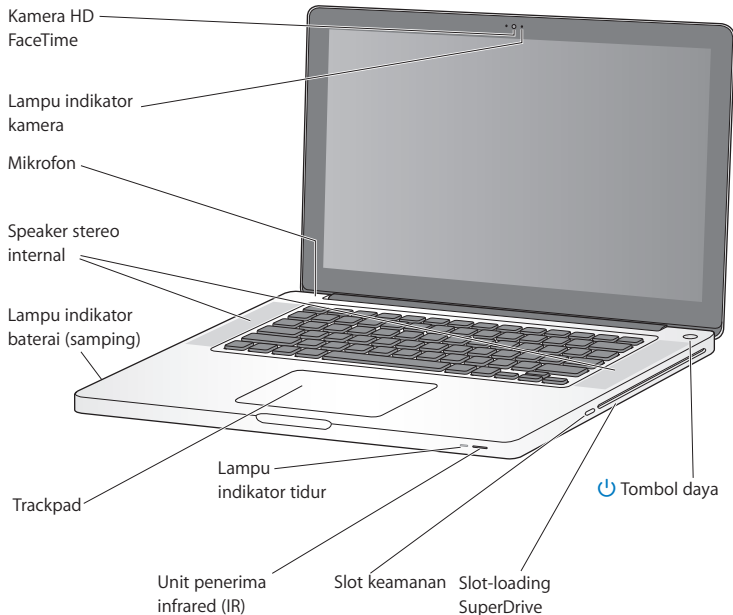
2

Beraktivitas bersama MacBook Pro

www.apple.com/id/macosex

Help Center  Mac OS X

Fitur-fitur Dasar MacBook Pro



Kamera HD FaceTime dan lampu indikator kamera internal

Gunakan aplikasi FaceTime yang disertakan untuk melakukan panggilan video ke pengguna FaceTime lain (pada iPhone 4, iPod touch baru, atau Mac dilengkapi FaceTime), ambil gambar menggunakan Photo Booth, rekam video menggunakan iMovie. Lampu indikator menyala saat kamera HD FaceTime beroperasi.

Mikrofon internal

Rekam suara menggunakan mikrofon atau berbincang dengan teman langsung melalui Internet menggunakan FaceTime atau iChat.

Speaker stereo internal

Dengarkan musik, film, game, dan file multimedia lainnya.

Baterai dan lampu indikator baterai internal

Gunakan daya baterai saat Anda jauh dari stopkontak. Tekan tombol baterai untuk mengaktifkan lampu indikator yang menunjukkan pengisian baterai yang tersisa.

Trackpad

Klik atau klik dua kali di mana pun pada trackpad. Sentuh trackpad menggunakan satu jari atau lebih untuk menggerakkan pointer dan menggunakan gerakan Multi-Touch (dijelaskan pada halaman 26).

Lampu indikator tidur

Lampu putih berkedip saat MacBook Pro tidur.

Unit penerima infrared (IR)

Gunakan Apple Remote (dijual terpisah) dengan unit penerima IR untuk mengontrol Keynote pada MacBook Pro Anda hingga sejauh 30 kaki (9,1 meter).

Slot keamanan

Pasang kunci dan kabel (dijual terpisah) untuk mencegah pencurian.

Pemuatan slot SuperDrive

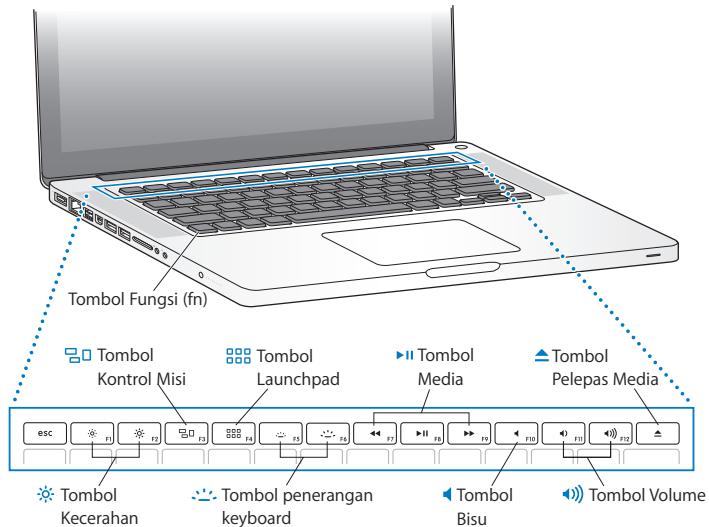
Drive disk ini membaca dan menulis ukuran standar CD dan DVD.



Tombol Daya

Untuk menghidupkan atau mematikan MacBook Pro, atau mengubah ke modus tidur .

Fitur-fitur Keyboard MacBook Pro



Tombol Fungsi (fn)

Tekan dan tahan tombol ini untuk mengaktifkan tindakan tertentu yang telah ditetapkan untuk tombol fungsi (F1 hingga F12). Untuk mempelajari cara menyesuaikan tombol fungsi, pilih Help > Help Center dari baris menu, lalu cari “function keys.”

**Tombol Kecerahan (F1, F2)**

Berfungsi untuk menambah (☀) atau mengurangi (☁) kecerahan layar.

**Tombol Kontrol Misi (F3)**

Buka Kendali Misi untuk memperoleh pandangan menyeluruh tentang apa yang sedang berjalan pada MacBook Pro, termasuk Dashboard, semua spasi, dan semua jendela yang terbuka.

**Tombol Launchpad (F4)**

Buka Launchpad untuk melihat langsung semua aplikasi pada MacBook Pro. Klik aplikasi untuk membukanya.

**Tombol penerangan keyboard (F5, F6)**

Berfungsi untuk menambah (☀) atau mengurangi (☁) kecerahan penerangan keyboard.

**Tombol media (F7, F8, F9)**

Untuk memutar mundur dengan cepat (◀), memutar maupun menunda (⏸), atau memutar maju dengan cepat (▶) lagu, film, atau tampilan slide.

**Tombol bisu (F10)**

Untuk membisukan suara yang berasal dari speaker dan port output audio internal.

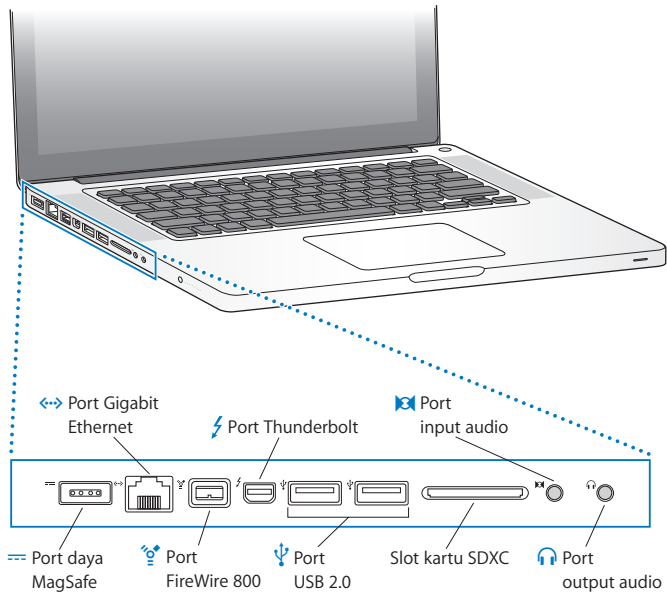
**Tombol volume (F11, F12)**

Berfungsi untuk menambah (🔊) atau mengurangi (🔇) volume suara yang berasal dari speaker dan port output audio internal.



Tekan dan tahan tombol ini untuk mengeluarkan disk yang tidak digunakan. Anda juga dapat mengeluarkan disk dengan menyeret ikon desktopnya ke Tong Sampah.

Port pada MacBook Pro





Port daya MagSafe

Sambung Adaptor Daya MagSafe 85W untuk memberikan daya ke baterai MacBook Pro.



Port Gigabit Ethernet

Untuk menyambungkan jaringan Ethernet kecepatan tinggi, DSL atau modem kabel, atau komputer lain. Port Ethernet mendeteksi perangkat Ethernet secara otomatis dan tidak memerlukan kabel silang Ethernet.



Port FireWire 800

Untuk menyambungkan perangkat eksternal, seperti kamera video digital dan perangkat penyimpanan.



Port Thunderbolt (data, video, dan audio kecepatan tinggi)

Untuk menyambungkan perangkat yang kompatibel dengan Thunderbolt untuk transfer data kecepatan tinggi, atau menyambungkan layar eksternal yang menggunakan Mini DisplayPort. Anda dapat membeli adaptor untuk menyambungkan layar yang menggunakan DVI, HDMI, atau VGA.



Dua port USB (Universal Serial Bus) 2.0

Sambungkan iPod, iPhone, iPad, mouse, keyboard, printer, drive disk, kamera digital, joystick, modem, dan perangkat lainnya ke MacBook Pro Anda.



Audio di port

Sambung MacBook Pro Anda ke mikrofon line-level atau peralatan audio digital.



Port output audio

Untuk menyambungkan speaker eksternal, headphone (termasuk iPhone), atau peralatan audio digital.

Slot kartu SDXC

Untuk mentransfer foto, video, dan data ke dan dari MacBook Pro dengan mudah menggunakan kartu SD atau SDXC.

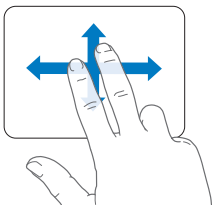
Catatan: Adaptor dan aksesoris lainnya dijual secara terpisah di www.apple.com/store atau Apple Retail Store.

Menggunakan Trackpad Multi-Touch

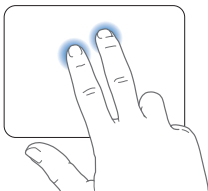
Gunakan trackpad untuk menggerakkan pointer dan melakukan beragam gerakan Multi-Touch. Tidak seperti trackpad pada umumnya, seluruh trackpad MacBook Pro adalah tombol, dan Anda dapat mengklik di mana pun pada trackpad. Untuk mengaktifkan gerakan Multi-Touch, lihat video instruksi gerakan, dan atur pilihan trackpad lainnya, pilih Apple () > System Preferences, lalu klik Trackpad .

Berikut cara menggunakan trackpada MacBook Pro Anda:

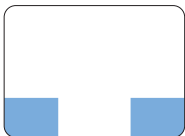
- *Pengguliran dua jari* memungkinkan Anda menyeret atau menggulirkan ke atas, ke bawah, atau ke samping dengan cepat pada jendela aktif.



- *Klik sekunder* atau “klik kanan” memungkinkan Anda mengakses perintah menu pintasan.
- Untuk mengonfigurasi klik sekunder dua jari di mana pun pada trackpad, pilih “Klik sekunder” di panel Point & Klik pada preferensi Trackpad.



- Untuk mengonfigurasi zona klik sekunder satu jari pada tombol pojok kiri atau kanan dari trackpad, pilih “Klik sekunder” di panel Point & Klik pada preferensi Trackpad, dan pilih opsi dari menu pop-up.

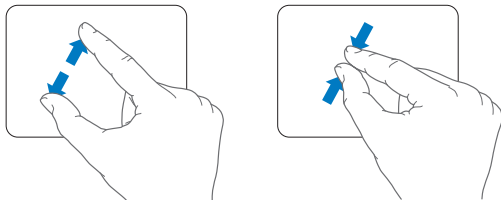


Zona klik sekunder

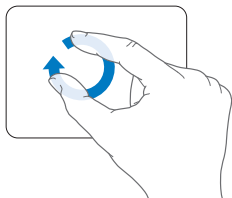
Catatan: Anda juga dapat mengeklik sekunder dengan menekan terus tombol Control saat mengeklik.

Gerakan trackpad berikut berjalan pada aplikasi tertentu. Saat Anda melakukan gerakan ini, geser jari Anda dengan hati-hati pada permukaan trackpad. Untuk informasi lebih lanjut, lihat preferensi Trackpad atau pilih Help > Help Center, lalu cari “trackpad.”

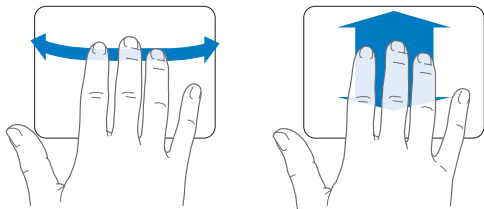
- *Penjepitan dua jari* memungkinkan Anda memperbesar dan memperkecil PDF, gambar, foto, dan lainnya.



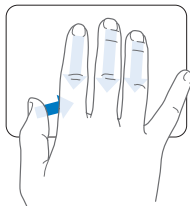
- *Pemutaran dua jari* memungkinkan Anda memutar foto, halaman, dan lainnya.



- *Penyapuan tiga jari* berjalan pada Finder dan semua aplikasi. Menyapukan tiga jari ke kiri dan ke kanan memungkinkan Anda berpindah melalui aplikasi layar penuh. Menyapukan tiga jari ke atas membuka Kontrol Misi. Anda juga dapat mengatur pilihan yang berjalan dengan empat jari.



- *Penjepitan empat jari* menampilkan Launchpad saat Anda menjepit ibu jari dan tiga jari Anda bersamaan. Rentangkan jari yang sama secara terpisah untuk mengembalikan desktop.



Catatan: Anda dapat menentukan gerakan fungsi lain untuk banyak gerakan. Untuk detail tentang semua gerakan yang tersedia, pilih Apple () > System Preferences, lalu klik Trackpad. Klik kotak centang untuk mengaktifkan dan menonaktifkan gerakan, dan periksa menu pop-up untuk melihat opsi masing-masing gerakan.

Menggunakan Baterai MacBook Pro

Saat adaptor daya MagSafe tidak tersambung, MacBook Pro Anda menunjukkan daya dari baterai di dalamnya. Lama waktu Anda dapat menjalankan MacBook Pro Anda bervariasi, tergantung pada aplikasi yang digunakan dan perangkat eksternal yang tersambung pada MacBook Pro Anda.

Mematikan fitur seperti Wi-Fi atau teknologi nirkabel Bluetooth® dan mengurangi kecerahan layar dapat membantu menghemat pengisian baterai, misalnya, saat melakukan perjalanan melalui udara. Banyak system preferences diatur secara otomatis untuk mengoptimalkan masa pakai baterai.

Anda dapat menentukan pengisian yang tersisa pada baterai dengan melihat delapan lampu indikator tingkat baterai pada sisi kiri MacBook Pro Anda. Tekan tombol di sebelah lampu, dan lampu yang berkedip singkat untuk menunjukkan berapa banyak sisa pengisian pada baterai.

Penting: Jika hanya satu lampu indikator yang menyala, pengisian yang tersisa tinggal sedikit. Jika tidak ada lampu yang menyala, baterai benar-benar kosong dan MacBook Pro tidak akan hidup kecuali adaptor daya tersambung. Sambungkan adaptor daya untuk memungkinkan pengisian ulang baterai. Untuk informasi lebih lanjut tentang lampu indikator baterai, lihat halaman 54.

Anda juga dapat memeriksa jumlah pengisian baterai yang tersisa dengan melihat ikon status Baterai (🔋) pada baris menu. Tingkat pengisian baterai yang ditampilkan berdasarkan jumlah daya yang tersisa pada baterai dengan aplikasi, perangkat terkait, dan pengaturan sistem yang sedang Anda gunakan. Untuk menghemat daya baterai, tutup aplikasi dan lepaskan perangkat terkait yang tidak digunakan, dan sesuaikan pengaturan Energy Saver Anda. Untuk informasi lebih lanjut tentang penghematan baterai dan tips performa, kunjungi www.apple.com/batteries/notebooks.html.

Mengisi Baterai

Saat adaptor daya yang tersedia bersama MacBook Pro Anda tersambung, baterai mengisi baik saat komputer hidup, mati, atau tidur. Baterai mengisi lebih cepat saat komputer mati atau tidur.

Baterai pada MacBook Pro Anda hanya dapat diganti oleh Penyedia Layanan Resmi Apple atau Apple Retail Store.

Mendapatkan Jawaban

Informasi lebih lanjut tentang penggunaan MacBook Pro tersedia pada Help Center di komputer Anda, dan pada Internet di www.apple.com/id/support/macbookpro.

Untuk membuka Help Center:

- 1 Klik ikon Finder di Dock (baris ikon di sepanjang tepi layar).



- 2 Klik menu Help di baris menu, lalu lakukan salah satu hal berikut:
 - a Ketik pertanyaan atau istilah pada bidang Search, dan pilih topik dari daftar hasil atau pilih Show All Results untuk melihat semua topik.
 - b Pilih Help Center untuk membuka jendela Help Center, agar Anda dapat menelusuri atau mencari topik.

Informasi Lebih Lanjut

Untuk informasi lebih lanjut tentang cara menggunakan MacBook Pro, lihat daftar berikut:

Untuk mengetahui tentang	Lihat
Memasang memori	Bab 3, "Tingkatkan Kemampuan MacBook Pro Anda" pada halaman 35.
Mengatasi Masalah pada MacBook Pro jika terjadi masalah	Bab 4, "Masalah, Menemukan Solusi" pada halaman 49.
Menemukan layanan dan dukungan untuk MacBook Pro	"Mengetahui Lebih Lanjut, Layanan, dan Dukungan" pada halaman 64. Atau kunjungi situs Apple Support di www.apple.com/id/support/macbookpro .
Menggunakan Mac OS X	Situs web Mac OS X di www.apple.com/id/macosx . Atau cari "Mac OS X" di Help Center.
Beralih dari PC ke Mac	"Why you'll love a Mac" di www.apple.com/getamac/whymac .
Menggunakan aplikasi iLife	Situs web iLife di www.apple.com/id/ilife . Atau buka aplikasi iLife, buka Help untuk aplikasi, lalu ketik pertanyaan atau istilah di bidang pencarian.
Mengubah system preferences	System Preferences dengan memilih Apple () > System Preferences. Atau cari "system preferences" di Help Center.
Menggunakan trackpad	System Preferences dan klik Trackpad.
Menggunakan keyboard	Help Center dan cari "keyboard."
Menggunakan kamera HD FaceTime	Help Center dan cari "camera."
Menggunakan teknologi Wi-Fi	Help Center dan cari "wi-fi."
Menggunakan teknologi nirkabel Bluetooth	Laman Bluetooth Support di www.apple.com/support/bluetooth . Atau buka aplikasi Bluetooth File Exchange (di folder Utilities dalam Launchpad), dan pilih Help > Bluetooth Help.

Untuk mengetahui tentang	Lihat
Merawat baterai	Help Center dan cari "battery."
Menyambungkan printer	Help Center dan cari "printing."
Sambungan FireWire dan USB	Help Center dan cari "FireWire" atau "USB."
Menyambungkan ke Internet	Help Center dan cari "Internet."
Menggunakan port Thunderbolt	Help Center dan cari "Thunderbolt."
Menyambungkan layar eksternal	Help Center dan cari "display port."
Membakar CD atau DVD	Help Center dan cari "burn disc."
Spesifikasi	Laman Spesifikasi di www.apple.com/specs . Atau buka System Information dengan memilih Apple () > About This Mac dari baris menu, lalu klik More Info.
Berita Apple	Situs web Apple di www.apple.com/id .
Download Perangkat Lunak	Mac App Store (tersedia pada Mac OS X v10.6.6 atau versi yang lebih baru).
Instruksi, dukungan teknis, dan manual untuk produk Apple	Situs web Dukungan Apple di www.apple.com/id/support .

3

Tingkatkan Kemampuan MacBook Pro Anda

www.apple.com/id/store

Help Center  RAM

Bab ini menyediakan informasi dan petunjuk untuk meningkatkan drive hard disk dan memasang memori tambahan pada MacBook Pro.

PERINGATAN: Apple menyarankan agar pemasangan drive pengganti dan memori dilakukan oleh teknisi resmi dari Apple. Hubungi layanan dan informasi dukungan dalam komputer Anda untuk informasi mengenai cara menghubungi Apple untuk mendapat layanan. Jika Anda berusaha memasang drive pengganti atau memori dan merusak peralatan Anda, kerusakan tidak akan diganti oleh garansi terbatas komputer.

Baterai pada MacBook Pro Anda tidak dapat diganti pengguna. Jika Anda merasa baterai perlu diganti, hubungi Apple Retail Store atau Penyedia Layanan Resmi Apple.

Mengganti Drive Hard Disk

Anda dapat meningkatkan drive hard disk pada MacBook Pro Anda. Drive hard disk terletak di sebelah baterai internal saat Anda membuka bagian belakang MacBook Pro Anda. Drive pengganti harus drive 2,5 inci dengan konektor Serial ATA (SATA).

Penting: Apple menyarankan untuk membuat cadangan data di drive hard disk sebelum memindah dan menggantinya. Apple tidak bertanggung jawab atas data yang hilang.

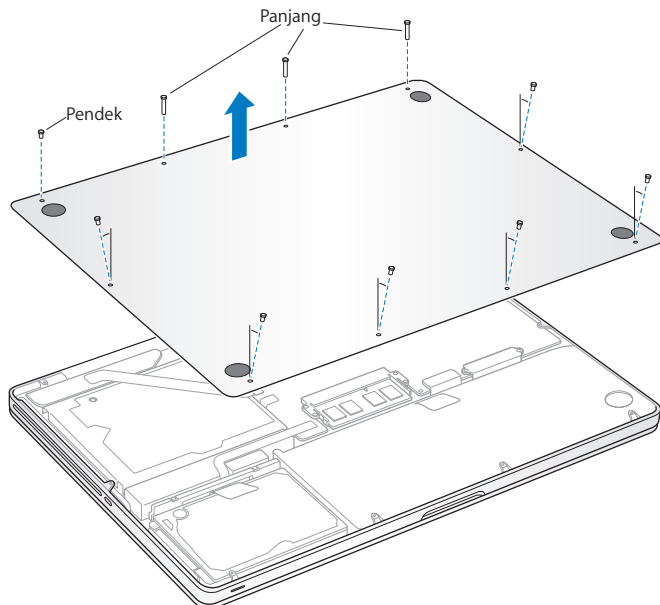
Untuk mengganti drive hard disk di MacBook Pro Anda:

- 1 Matikan MacBook Pro Anda. Lepaskan adaptor daya, kabel Ethernet, kabel USB, kunci keamanan, dan kabel lainnya yang tersambung pada MacBook Pro untuk mencegah kerusakan komputer.

PERINGATAN: Komponen internal MacBook Pro Anda bisa panas. Jika Anda baru menggunakan MacBook Pro Anda, tunggu 10 menit setelah mematikannya agar komponen internal dingin sebelum menghidupkannya kembali.

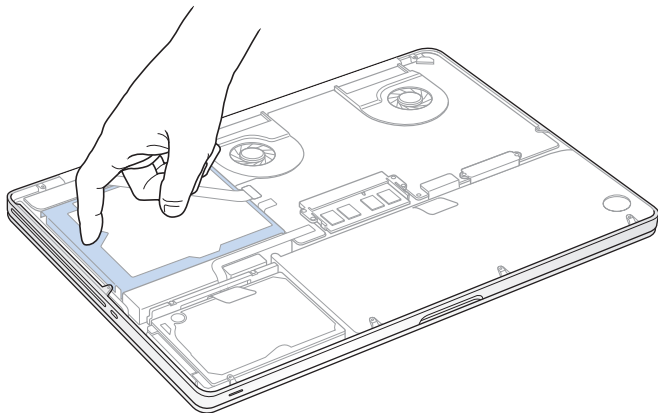
- 2 Balik MacBook Pro Anda dan pindahkan sepuluh (10) sekrup yang mengencangkan casing bawah. Pindahkan sekrup yang lebih pendek pada sudut yang ditampilkan pada ilustrasi. Lepaskan casing dan letakkan di sampingnya.

Penting: Karena panjang sekrup berbeda-beda, catat panjang dan lokasi sekrup sehingga Anda dapat memasang kembali sekrup dengan benar. Letakkan sekrup di tempat yang aman.

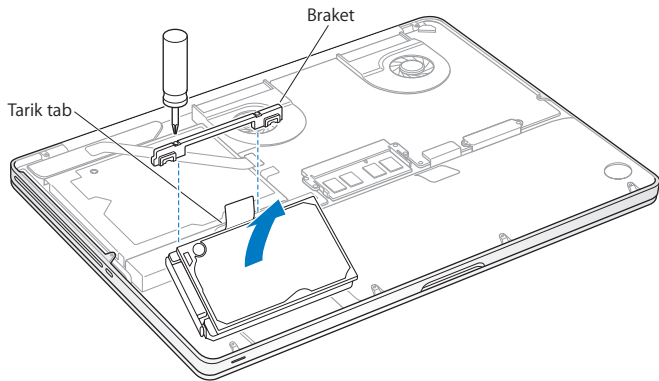


Penting: Saat Anda memindahkan casing bawah, Anda memaparkan komponen internal yang sensitif, yang dapat dipengaruhi oleh listrik statis.

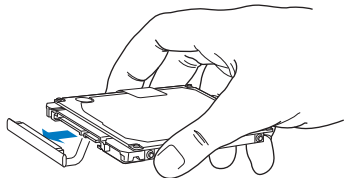
- 3 Sebelum menyentuh rakitan hard drive, hilangkan listrik statis dari tubuh Anda dengan menyentuh permukaan logam di dalam komputer.



- 4 Letakkan braket di atas drive. Gunakan obeng Phillips untuk mengendurkan kedua sekrup penahan yang menahan braket di tempatnya. Letakkan braket di tempat yang aman.
- 5 Menggunakan pencongkel, lepaskan drive secara perlahan.



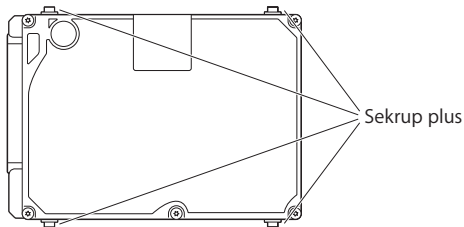
- 6 Tahan kedua sisi drive dan tarik secara perlahan konektor pada sisi kiri drive untuk melepaskannya. Jangan menekan drive di antara dua jari Anda, dan hindari menyentuh sirkuit di sisi dalam drive.



Konektor dipasang ke kabel dan tetap pada tempat drive hard disk.

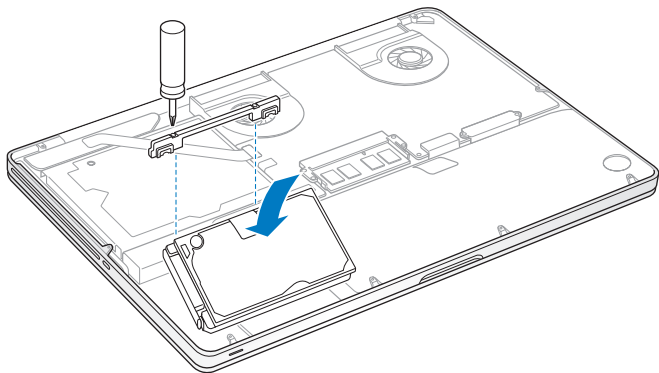
Penting: Terdapat empat (4) sekrup plus pada sisi drive hard disk Anda.

Jika drive pengganti Anda tidak menyertakan sekrup plus, pindahkan salah satu sekrup plus dari drive lama Anda dan tempel pada drive pengganti sebelum memasangnya.



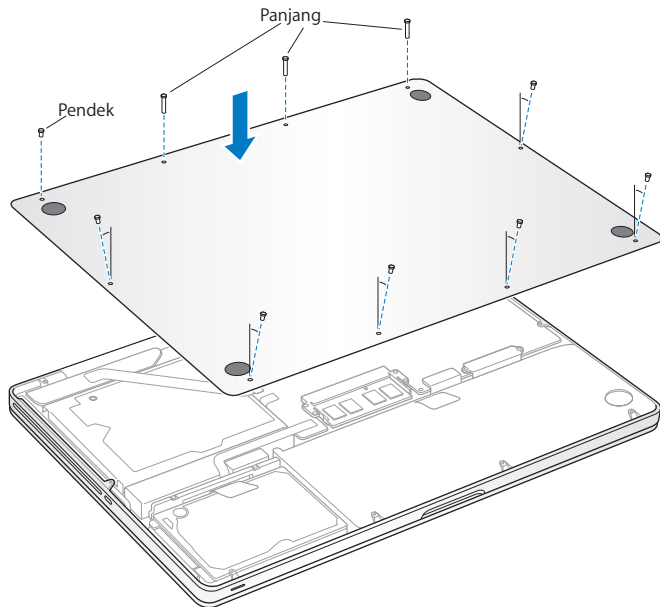
- 7 Pasang konektor ke sisi kiri drive pengganti.

- 8 Masukan drive pengganti pada sebuah sudut, pastikan sekrup plus terpasang dengan baik.



- 9 Ganti braket dan kencangkan sekrup.

- 10 Ganti casing bawah. Ganti dan kencangkan sepuluh sekrup yang dipindahkan pada langkah 2 pada lokasi yang sesuai, pastikan memasukkan sekrup yang lebih pendek pada sudut yang ditunjukkan pada ilustrasi.



Untuk informasi mengenai pemasangan Mac OS X dan paket aplikasi, lihat “Memperbaiki, Mengembalikan, atau Memasang Ulang Perangkat Lunak Mac OS X” pada halaman 55.

Memasang Memori Tambahan

Komputer Anda memiliki dua slot memori yang dapat diakses dengan memindahkan casing bawah. MacBook Pro Anda dilengkapi dengan minimum 4 gigabyte (GB) dari 1333 MHz Double Data Rate (DDR3) Synchronous Dynamic Random-Access Memory (SDRAM) terpasang. Tiap slot memori dapat menerima modul SDRAM yang memenuhi spesifikasi berikut:

- Format Double Data Rate Small Outline Dual Inline Memory Module (DDR3)
- 30 mm (1,18 inci)
- 204-pin
- 2 GB atau 4 GB
- Jenis PC3-10600S DDR3 1333 MHz RAM

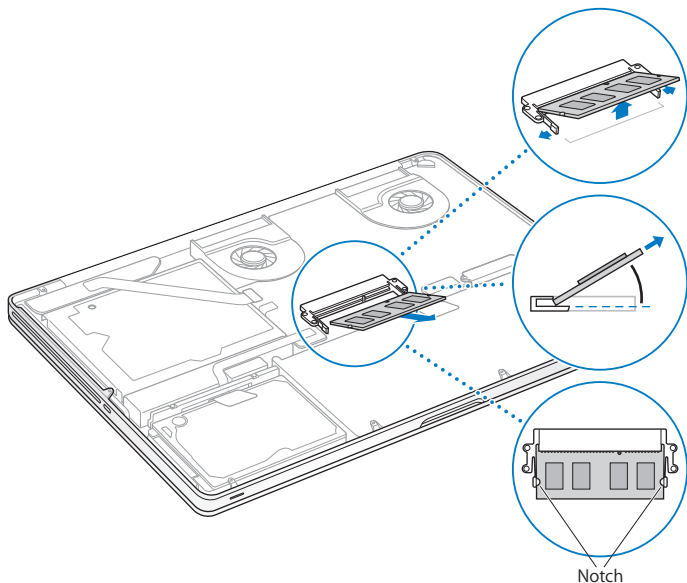
Anda dapat menambah dua modul memori 4 GB untuk maksimum memori 8 GB. Untuk performa terbaik, isi kedua slot memori dan pasang modul memori yang identik pada tiap slot.

Untuk memasang memori di MacBook Pro:

- 1 Ikuti langkah 1 dan 2 dimulai pada halaman 37 untuk memindahkan casing bawah.
Penting: Saat Anda memindahkan casing bawah, Anda memaparkan komponen internal yang sensitif, yang dapat dipengaruhi oleh listrik statis.
- 2 Sebelum menyentuh rakitan memori, hilangkan listrik statis dari tubuh Anda dengan menyentuh permukaan logam di dalam komputer.

- 3 Tekan tuas pada sisi modul memori ke arah luar untuk melepaskan modul dari slot kartu memori.

Memori muncul pada sudut. Sebelum memindahkannya, pastikan Anda melihat notch setengah lingkaran. Jika tidak, cobalah kembali menekan pengungkit ke arah luar.



4 Tahan modul memori dengan notch-nya dan pindahkan dari slot.

5 Pindahkan modul memori lainnya.

Penting: Tahan modul memori dengan tepinya, dan jangan menyentuh konektor berwarna emas.

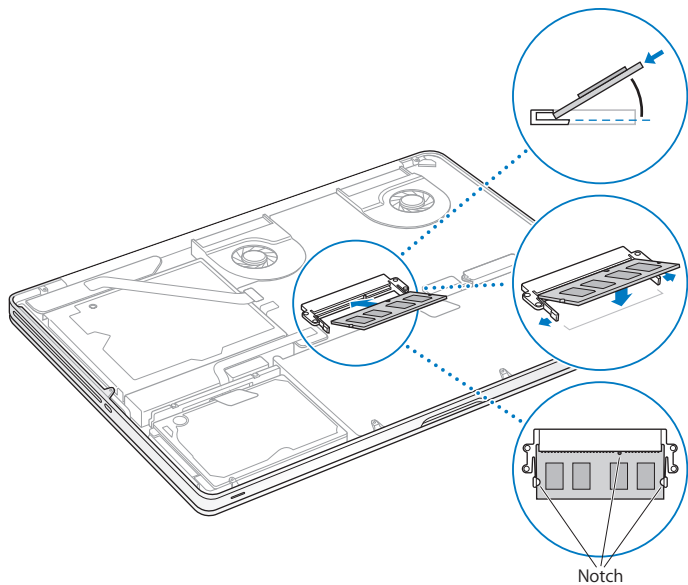
6 Masukkan modul memori baru pada slot:

a Sejajarkan notch pada tepi berwarna emas dari modul dengan notch pada slot memori lebih rendah.

b Miringkan kartu dan tekan memori ke dalam slot.

c Gunakan dua jari dengan kuat, bila perlu dengan tekanan untuk menekan modul memori. Anda akan mendengar klik saat memori dimasukkan dengan benar.

d Ulangi pemasangan modul memori tambahan pada slot atas. Tekan modul untuk memastikan kerataannya.




7 Ikuti instruksi untuk mengganti casing bawah pada langkah 10 pada halaman 43.

Pastikan MacBook Pro Anda Mengenal Memori Baru

Setelah memasang memori tambahan pada MacBook Pro Anda, periksa apakah komputer mengenali memori baru tersebut.

Untuk memeriksa memori komputer:

- 1 Hidupkan MacBook Pro Anda.
- 2 Saat Anda melihat desktop Mac OS X, pilih Apple () dari baris menu, lalu pilih About This Mac.

Untuk detail perinci memori yang terpasang pada komputer Anda, buka Informasi Sistem dengan mengeklik More Info, lalu klik Memori.

Jika MacBook Pro Anda tidak mengenali memori atau tidak hidup dengan benar, konfirmasi apakah memori yang dipasang kompatibel dengan MacBook Pro Anda dan dipasang dengan benar.

4

Masalah, Menemukan Solusi

www.apple.com/id/support

Help Center  help

Masalah terkadang terjadi saat Anda menggunakan MacBook Pro. Baca bagian berisi tips mengatasi masalah saat gangguan terjadi pada komputer. Anda juga dapat menemukan informasi untuk mengatasi masalah di Help Center atau di situs web Support MacBook Pro di www.apple.com/id/support/macbookpro.

Jika Anda mengalami masalah saat menggunakan MacBook Pro, biasanya tersedia solusi mudah dan cepat. Cari tahu kondisi yang menyebabkan masalah tersebut. Membuat catatan apa saja yang sudah Anda lakukan sebelum masalah tersebut terjadi akan membantu meminimalkan kemungkinan penyebab dan menemukan jawaban yang diperlukan. Hal yang perlu diingat meliputi:

- Aplikasi yang sedang dibuka saat masalah terjadi. Masalah yang hanya terjadi saat aplikasi tertentu dibuka menunjukkan bahwa aplikasi tersebut tidak kompatibel dengan versi Mac OS yang diinstal di komputer Anda.
- Perangkat lunak yang baru diinstal, khususnya perangkat lunak yang menambahkan item ke folder System.
- Perangkat keras yang baru diinstal, seperti memori tambahan atau periferal.

Beragam Pencegahan

Jika Anda mengalami masalah dengan komputer atau perangkat lunak, terus perbarui cadangan Time Machine akan mencegah Anda kehilangan data. Jika secara rutin Anda membuat cadangan Time Machine, Anda dapat mengembalikan perangkat lunak dan semua data seperti sedia kala. Bahkan masalah serius yang kurang diperhatikan saat menyimpan informasi dengan Time Machine.

Masalah Yang Mencegah Anda Menggunakan MacBook Pro

Jika MacBook Pro tidak merespons atau penunjuk tidak bergerak

Aplikasi jarang "beku" pada layar. Mac OS X menyediakan cara untuk mengeluarkan aplikasi beku tanpa menghidupkan ulang komputer.

Untuk menutup aplikasi secara paksa:

- 1 Tekan Command (⌘)-Option-Esc atau pilih Apple (🍏) > Force Quit dari baris menu. Dialog Force Quit Applications muncul dengan aplikasi terpilih.
- 2 Klik Force Quit.

Aplikasi tersebut akan tertutup, sedangkan aplikasi lainnya tetap terbuka.

Bila perlu, Anda juga dapat menghidupkan ulang Finder dari dialog ini.

Berikutnya, hidupkan ulang komputer untuk memastikan masalah telah teratasi sepenuhnya.

Jika masalah sering terjadi, pilih Help > Help Center dari baris menu di bagian atas layar. Cari kata "beku" untuk mendapatkan bantuan saat komputer membeku atau tidak merespons.

Jika masalah hanya terjadi saat aplikasi tertentu digunakan, hubungi produsen aplikasi tersebut untuk mengetahui apakah aplikasi telah kompatibel dengan komputer. Untuk mendapatkan dukungan dan informasi kontak untuk perangkat lunak yang mendukung MacBook Pro Anda, buka www.apple.com/id/downloads.

Jika Anda mengetahui aplikasi kompatibel, Anda perlu menginstal ulang perangkat lunak sistem komputer Anda. Lihat "Memperbaiki, Mengembalikan, atau Memasang Ulang Perangkat Lunak Mac OS X" pada halaman 55

Jika MacBook Pro membeku selama pengaktifan, atau Anda melihat tanda tanya berkedip, atau layar menjadi gelap dan lampu indikator modul tidur terus menyala (tidak dalam modul tidur)

Tanda tanya yang berkedip biasanya berarti bahwa komputer tidak dapat menemukan perangkat lunak sistem pada hard disk atau disk yang melekat pada komputer.

- Tunggu beberapa detik. Jika komputer tidak segera menyala, matikan dengan menekan dan menahan tombol daya (⏻) selama 8 atau 10 detik. Lepas semua periferal eksternal dan coba menghidupkan kembali dengan menekan tombol daya (⏻) saat menahan tombol Option. Saat komputer Anda hidup, klik ikon hard disk, lalu klik tanda panah kanan. Setelah komputer hidup, buka System Preferences dan klik Startup Disk. Pilih folder Mac OS X System lokal.

Jika masalah sering terjadi, Anda perlu menginstal ulang perangkat lunak sistem komputer Anda. Lihat "Memperbaiki, Mengembalikan, atau Memasang Ulang Perangkat Lunak Mac OS X" pada halaman 55

Jika MacBook Pro tidak dapat hidup

Coba saran berikut hingga komputer hidup:

- Pastikan adaptor daya tersambung ke komputer dan outlet daya fungsi. Pastikan untuk menggunakan Adaptor Daya MagSafe 85W yang sesuai dengan MacBook Pro Anda. Jika adaptor daya berhenti mengisi dan Anda tidak melihat lampu indikator pada konektor MagSafe, hidupkan saat Anda menyambung kabel daya, coba putus sambungan dan sambung ulang kabel daya untuk menempatkannya, atau coba outlet daya lain.


- Periksa apakah baterai perlu diisi ulang. Tekan tombol kecil di sisi kiri komputer. Anda harus melihat satu hingga delapan lampu yang menunjukkan tingkat pengisian baterai. Jika lampu indikator tunggal menyala, sambung adaptor daya untuk mengisi ulang. Untuk informasi lebih lanjut tentang lampu indikator baterai, lihat: halaman 54
- Jika masih terjadi masalah, tutup semua dokumen terbuka dan keluarkan semua aplikasi. Kembalikan komputer ke pengaturan pabrik (saat masih mempertahankan file Anda) dengan menekan tombol Shift kiri, tombol Option (alt) kiri, tombol Control kiri, dan tombol daya (⏻) secara bersamaan selama lima detik hingga komputer hidup kembali.
- Jika Anda baru saja menginstal memori tambahan, pastikan memori tambahan tersebut terpasang dengan benar dan kompatibel dengan komputer. Lihat apakah dengan melepaskan dan menginstal ulang memori lama mengizinkan komputer untuk hidup (lihat halaman 44).
- Tekan tombol daya (⏻) dan segera tahan tombol Command (⌘), Option, P, dan R secara bersamaan hingga Anda mendengar suara pangaktifan kedua kalinya untuk mengatur ulang parameter RAM (PRAM).
- Jika Anda masih tidak dapat menghidupkan MacBook Pro, lihat “Mengetahui Lebih Lanjut, Layanan, dan Dukungan” pada halaman 64 untuk informasi tentang kontak layanan Apple.

Jika layar tiba-tiba menjadi hitam atau MacBook Pro beku

Coba menghidupkan ulang MacBook Pro.

- 1 Lepas sambungan perangkat yang tersambung ke MacBook Pro Anda, kecuali adaptor daya.
- 2 Tekan tombol daya (⏻) untuk menghidupkan ulang sistem .

- 3 Biarkan baterai mengisi hingga setidaknya 10 persen sebelum menyambung perangkat eksternal dan melanjutkan pekerjaan Anda.

Untuk melihat seberapa banyak baterai telah terisi, klik ikon status Battery () di baris menu bar atau periksa lampu indikator baterai pada sisi kiri MacBook Pro.

Layar juga akan digelapkan jika Anda memiliki fitur penyimpanan energi yang diatur untuk baterai.

Jika Anda menekan tombol baterai, dan semua lampu indikator baterai berkedip lima kali dengan cepat

Baterai perlu diganti. Hubungi Penjual Retail Apple atau Penyedia Layanan Resmi Apple.

Jika Anda menekan tombol baterai, dan lampu indikator baterai berkedip dari kiri ke kanan lalu dari kanan ke kiri, lima kali berturut-turut

Baterai Anda tidak diaktifkan. Hubungi Penjual Retail Apple atau Penyedia Layanan Resmi Apple.

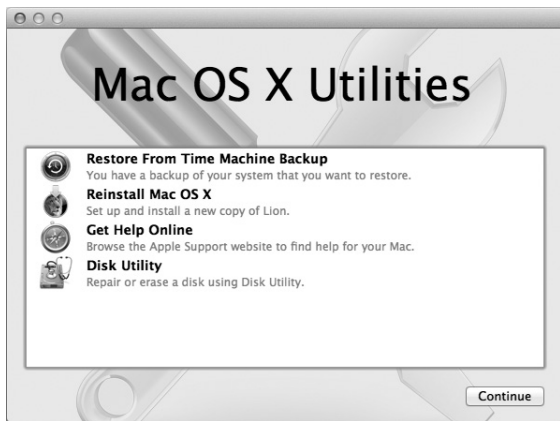
Jika disk tidak dapat dikeluarkan

Tutup aplikasi yang menggunakan disk dan coba lagi. Jika tidak berhasil, hidupkan ulang komputer lalu segera tekan dan tahan trackpad.

Memperbaiki, Mengembalikan, atau Memasang Ulang Perangkat Lunak Mac OS X

Jika Anda mengalami masalah dengan perangkat lunak atau perangkat keras Mac, Mac OS X menyediakan perbaikan dan pengembalian utilities yang dapat menyelesaikan masalah, bahkan mengembalikan perangkat lunak ke pengaturan pabrik asli.

Anda dapat mengakses utilities ini dari aplikasi Mac OS X Utilities, bahkan meskipun komputer Anda tidak hidup dengan benar.



Gunakan aplikasi Mac OS X Utilities untuk:

- Mengembalikan perangkat lunak dan data dari cadangan Time Machine.
- Instal ulang aplikasi Mac OS X dan Apple.

- Pulihkan pengaturan pabrik pada komputer Anda dengan menghapus disk-nya dan menginstal ulang aplikasi Mac OS X dan Apple.
- Memperbaiki disk komputer menggunakan Disk Utility.

Jika masalah terdeteksi oleh komputer, aplikasi Mac OS X Utilities akan terbuka secara otomatis. Anda juga dapat membukanya secara manual dengan menghidupkan ulang komputer.

Untuk membuka aplikasi Mac OS X Utilities:

- Hidupkan ulang komputer sambil menahan terus tombol Command (⌘) dan R. Muncul panel Mac OS X Utilities.

Beberapa utilities di aplikasi Mac OS X Utilities memerlukan akses ke Internet dan Mac App Store. Anda perlu memastikan komputer Anda tersambung ke Internet dengan menggunakan jaringan Ethernet atau Wi-Fi.

Untuk menyambung dengan menggunakan jaringan Wi-Fi:

- 1 Pilih jaringan dari menu status Wi-Fi di pojok kanan atas dari layar.
- 2 Jika perlu, ketik sandi jaringan.

Untuk bergabung dengan jaringan dikunci, pilih Join Other Network. Masukkan nama jaringan dan sandi.

Memperbaiki Disk dengan Disk Utility

Jika komputer Anda bermasalah, atau jika Anda menghidupkan komputer dan melihat aplikasi Mac OS X Utilities, Anda perlu memperbaiki disk komputer.

- 1 Pilih Disk Utility di panel Mac OS X Utilities dan klik Continue.
- 2 Pilih disk atau partisi dalam daftar di kiri, lalu klik tab First Aid.

3 Klik Repair Disk.

Jika Disk Utility tidak dapat memperbaiki disk, buat cadangan informasi sebanyak mungkin, lalu ikuti petunjuk berikut di “Memperbaiki, Mengembalikan, atau Memasang Ulang Perangkat Lunak Mac OS X” pada halaman 55.

Untuk informasi tentang Disk Utility dan pilihannya, lihat Help Center, atau buka Disk Utility (di folder Utilities di Launchpad), lalu pilih Help > Disk Utility Help.

Menyimpan Informasi Menggunakan Cadangan Time Machine

Jika sebelumnya Anda sudah membuat cadangan Time Machine, gunakan utility Restore untuk mengembalikan semua data di komputer ke kondisi semula.

Gunakan cadangan Time Machine untuk menyimpan informasi hanya ke komputer yang merupakan sumber cadangan. Jika Anda ingin mentransfer informasi ke komputer baru, gunakan Migration Assistant (di folder Utilities dalam Launchpad).

- 1 Jika cadangan Anda di Time Capsule, pastikan Anda tersambung dengan jaringan Ethernet atau Wi-Fi. (Untuk tersambung ke jaringan Wi-Fi, ikuti instruksi berikut pada halaman 56.)
- 2 Di panel Mac OS X Utilities, pilih Restore From Time Machine Backup, lalu klik Continue.
- 3 Pilih disk yang berisi cadangan Time Machine, lalu ikuti petunjuk di layar.

Memasang Ulang Mac OS X dan Apple Applications

Berdasarkan keadaan tertentu, Anda perlu memasang ulang Mac OS X dan aplikasi Apple. Anda perlu menginstal ulang saat menyimpan file dan pengaturan pengguna seadanya.

- 1 Pastikan MacBook Pro Anda tersambung ke Internet melalui jaringan Ethernet atau Wi-Fi. (Untuk tersambung ke jaringan Wi-Fi, ikuti instruksi berikut pada halaman 56.)

- 2 Di panel Mac OS X Utilities, pilih Reinstall Mac OS X, lalu klik Continue.
- 3 Dalam panel di mana Anda diminta memilih disk, pilih disk Mac OS X yang ada (dalam beberapa kasus, hanya pilihan disk Mac OS X yang tersedia).
- 4 Untuk memilih atau menghapus perangkat lunak opsional, klik Customize.
- 5 Klik Install.

Anda dapat memasang Mac OS X tanpa menghapus disk, yang menyimpan file dan pengaturan yang ada, atau Anda dapat menghapus disk terlebih dahulu, yang menghapus semua data dan membiarkan komputer siap menginstal ulang Mac OS X dan aplikasi Apple.

Penting: Apple menyarankan Anda membuat cadangan data pada disk sebelum mengembalikan perangkat lunak. Apple tidak bertanggung jawab atas data yang hilang.

Mengembalikan Komputer ke Pengaturan Pabrik

Saat Anda mengembalikan komputer ke pengaturan pabrik, semua data pada komputer (akun pengguna, pengaturan jaringan, dan semua file dan folder) dihapus. Sebelum mengembalikan, buat cadangan file yang ingin disimpan dengan menyalinnya ke disk lain. Tulis pengaturan jaringan dari preferensi Network agar lebih mudah tersambung kembali setelah memasang ulang Mac OS X.

- 1 Pastikan Anda tersambung ke Internet dengan menggunakan jaringan Ethernet atau Wi-Fi.
(Untuk menyambung ke jaringan Wi-Fi, ikuti petunjuk di halaman 56.)
- 2 Dalam panel Mac OS X Utilities, pilih Disk Utility dan klik Continue.
- 3 Pilih disk dalam daftar di kiri, lalu klik tab Erase.
- 4 Pilih Mac OS X Extended (Journaled) dari menu pop-up Format, ketik nama untuk disk, lalu klik Erase.

- 5 Setelah disk dihapus, pilih Disk Utility > Quit Disk Utility.
- 6 Di panel Mac OS X Utilities, pilih Reinstall Mac OS X, lalu klik Continue.
- 7 Untuk menginstal ulang Mac OS X dan aplikasi Anda, ikuti petunjuk di Mac OS X Installer.

Setelah memulihkan aplikasi Mac OS X dan Apple, Anda dapat memulihkan data dan aplikasi lain secara selektif dari cadangan Time Machine.

Menggunakan Apple Hardware Test

Jika terdeteksi masalah pada perangkat keras MacBook Pro, Anda dapat menggunakan aplikasi Apple Hardware Test untuk membantu memastikan apakah terdapat masalah pada salah satu komponen komputer, seperti memori atau prosesor.

Untuk menggunakan Apple Hardware Test:

- 1 Lepas semua perangkat eksternal dari komputer, kecuali adaptor daya.
Jika kabel Ethernet tersambung, lepas sambungan kabel tersebut.
- 2 Hidupkan ulang komputer Anda dan tahan terus tombol D hingga hidup.
- 3 Saat layar pilihan Apple Hardware Test muncul, pilih bahasa yang akan digunakan.
- 4 Tekan tombol Return atau klik tombol tanda panah kanan.
- 5 Jika layar utama Apple Hardware Test muncul (setelah sekitar 45 detik), ikuti petunjuk pada layar.
- 6 Jika Apple Hardware Test mendeteksi masalah, kode kesalahan akan ditampilkan. Catat kode kesalahan yang muncul sebelum meneruskan ke pilihan dukungan. Jika Apple Hardware Test tidak mendeteksi gangguan perangkat keras, masalah mungkin terletak pada perangkat lunak yang terkait.

Masalah Sambungan Internet

MacBook Pro memiliki aplikasi Network Setup Assistant untuk membantu Anda melalui pengaturan koneksi Internet. Buka System Preferences dan klik Network. Klik tombol "Assist me" untuk membuka Network Setup Assistant.

Jika sambungan Internet bermasalah, coba langkah yang dijelaskan di bagian ini untuk tipe koneksi, atau Anda dapat menggunakan Network Diagnostics.

Untuk menggunakan Network Diagnostics:

- 1 Pilih Apple (🍏) > System Preferences.
- 2 Klik Network, lalu klik "Assist me".
- 3 Klik Diagnostics untuk membuka Network Diagnostics.
- 4 Ikuti petunjuk pada layar.

Jika Network Diagnostics tidak dapat mengatasi masalah, kemungkinan terjadi masalah dengan ISP (Internet Service Provider) yang dituju, perangkat eksternal yang digunakan untuk tersambung ke ISP, atau dengan server yang coba diakses. Anda dapat mencoba langkah berikut.

Sambungan Modem Kabel, Modem DSL, dan Internet LAN

Pastikan semua kabel modem telah tersambung dengan kencang, termasuk kabel daya modem, kabel dari modem ke komputer, dan kabel dari modem ke stopkontak. Periksa kabel dan catu daya untuk hub dan router Ethernet.

Matikan DSL atau modem kabel selama beberapa menit, lalu hidupkan kembali. Beberapa ISP menyarankan untuk melepaskan kabel daya modem. Jika modem dilengkapi tombol atur ulang, tekan tombol tersebut sebelum atau sesudah daya dimatikan dan dihidupkan.

Penting: Petunjuk yang mengacu ke modem tidak berlaku untuk pengguna LAN. Pengguna LAN mungkin memiliki hub, sakelar, router, atau pod koneksi yang pengguna DSL dan modem kabel tidak miliki. Pengguna LAN sebaiknya menghubungi administrator jaringan selain dari ISP.

Sambungan PPPoE

Jika tidak dapat tersambung ke penyedia layanan Internet menggunakan PPPoE (Point to Point Protocol over Ethernet), pastikan Anda telah memasukkan informasi yang benar di preferensi Network.

Untuk memeriksa pengaturan preferensi Network:

- 1 Pilih Apple (🍏) > System Preferences.
- 2 Klik Network.
- 3 Klik Add (+) di bagian bawah daftar layanan sambungan jaringan, lalu pilih PPPoE dari menu pop-up Interface.
- 4 Pilih Interface untuk layanan PPPoE dari menu pop-up Ethernet. Pilih Ethernet jika Anda tersambung dengan jaringan kabel atau Wi-Fi jika Anda tersambung ke jaringan nirkabel.
- 5 Klik Create.
- 6 Masukkan informasi dari penyedia layanan, seperti nama account, sandi, dan nama layanan PPPoE (jika penyedia layanan memintanya).
- 7 Klik Apply untuk mengaktifkan pengaturan.

Sambungan Jaringan

Pastikan kabel Ethernet telah tersambung ke MacBook Pro dan jaringan. Periksa kabel dan catu daya ke hub dan router Ethernet.

Jika dua komputer atau lebih berbagi sambungan Internet, pastikan jaringan Anda telah dikonfigurasi dengan benar. Anda harus mengetahui apakah ISP hanya memberikan satu atau beberapa alamat IP, satu alamat IP untuk setiap komputer.

Jika hanya satu alamat IP yang digunakan, Anda harus memiliki router yang dapat berbagi sambungan yang disebut juga dengan Network Address Translation (NAT) atau “menyembunyikan IP”.

Untuk informasi tentang konfigurasi, lihat dokumen yang disertakan bersama router atau hubungi pihak yang mengkonfigurasi jaringan Anda. Anda dapat menggunakan base station AirPort untuk berbagi satu alamat IP di antara beberapa komputer. Untuk informasi tentang penggunaan stasiun dasar AirPort, periksa Help Center atau buka situs web AirPort Support di www.apple.com/id/support/airport.

Jika langkah tersebut gagal mengatasi masalah, hubungi ISP atau administrator jaringan.

Masalah dengan Komunikasi Wi-Fi

Jika Anda mengalami masalah menggunakan komunikasi Wi-Fi

- Pastikan komputer atau jaringan yang dituju telah aktif dan dilengkapi jalur akses nirkabel.
- Pastikan perangkat lunak telah dikonfigurasi sesuai dengan petunjuk yang disertakan bersama base station atau jalur akses.

- Pastikan MacBook Pro berada dalam jangkauan komputer lain atau jalur akses jaringan. Perangkat elektronik atau benda logam yang ada di sekitar dapat mengganggu komunikasi nirkabel dan mengurangi jarak jangkauan sinyal. Mengubah posisi atau memutar komputer dapat memperbaiki penerimaan sinyal.
- Periksa ikon status Wi-Fi (📶) di baris menu. Muncul hingga empat baris, menunjukkan kekuatan sinyal. Jika Anda tidak melihat baris, coba mengubah lokasi Anda.
- Dapatkan bantuan online dengan memilih Help > Help Center, lalu cari “wi-fi.” Lihat juga petunjuk yang disertakan bersama perangkat nirkabel untuk informasi lebih lanjut.

Memperbarui Perangkat Lunak

Anda dapat tersambung ke Internet dan secara otomatis men-download serta menginstal perangkat lunak gratis versi terbaru, driver, dan perangkat tambahan lainnya dari Apple.

Bila tersambung ke Internet, Software Update akan memeriksa ketersediaan pembaruan untuk komputer Anda. MacBook Pro dapat diatur untuk memeriksa pembaruan secara berkala agar Anda dapat men-download dan menginstal perangkat lunak versi terbaru.

Untuk memeriksa perangkat lunak versi terbaru:

- 1 Pilih Apple (🍏) > System Preferences.
- 2 Klik ikon Software Update dan ikuti petunjuk pada layar.
 - Untuk informasi lebih lanjut, cari “Software Update” di Help Center.
 - Untuk informasi terbaru tentang Mac OS X, buka www.apple.com/id/macosex.

Mengetahui Lebih Lanjut, Layanan, dan Dukungan

MacBook Pro tidak memiliki bagian yang tidak dapat diservis, kecuali hard drive dan memori. Jika Anda perlu servis, hubungi Apple atau bawa MacBook Pro ke Penyedia Layanan Resmi Apple. Anda dapat menemukan informasi lebih lanjut tentang MacBook Pro melalui sumber online, bantuan pada layar, System Information, atau Apple Hardware Test.

Sumber Online

Untuk informasi layanan dan dukungan online, kunjungi www.apple.com/id/support. Pilih negara dari menu pop-up. Anda dapat mencari AppleCare Knowledge Base, periksa pembaruan perangkat lunak, atau mendapatkan bantuan dari forum diskusi Apple. Informasi spesifik produk terbaru dapat ditemukan di www.apple.com/id/support/macbookpro.

Bantuan pada Layar

Anda dapat menemukan jawaban atas pertanyaan serta petunjuk dan informasi mengatasi masalah di Help Center. Pilih Help > Help Center.

System Information

Untuk mendapatkan informasi tentang MacBook Pro, gunakan System Information. System Information menampilkan jenis perangkat keras dan perangkat lunak yang diinstal, nomor seri dan versi sistem pengoperasian, kapasitas memori yang diinstal, dan sebagainya. Untuk membuka System Information, pilih Apple () > About This Mac dari baris menu, lalu klik More Info.

Layanan dan Dukungan AppleCare

MacBook Pro dilengkapi dengan dukungan teknis selama 90 hari dan cakupan garansi perbaikan perangkat keras selama satu tahun di Apple Retail Store atau pusat perbaikan resmi Apple, seperti Penyedia Layanan Resmi Apple. Anda dapat memperpanjang garansi dengan membeli Program Perlindungan AppleCare. Untuk informasi, buka www.apple.com/support/products atau situs web untuk negara Anda dalam daftar di bawah ini.

Jika Anda memerlukan bantuan, perwakilan dukungan telepon AppleCare dapat membantu Anda menginstal dan membuka aplikasi serta mengatasi masalah. Hubungi nomor pusat dukungan yang terdekat (gratis 90 hari pertama). Siapkan informasi tanggal pembelian dan nomor seri MacBook Pro sebelum menelepon.

Catatan: Dukungan telepon gratis selama 90 hari berlaku sejak tanggal pembelian. Anda mungkin akan dikenakan biaya telepon.

Negara	Telepon	Situs Web
Indonesia	(62) 0018 03061 2009	www.apple.com/id/support
China	(86) 4006-272273	www.apple.com.cn/support
Hong Kong	(852) 2112-0099 *	www.apple.com/hk/support www.apple.com/hk/en/support
India	(91) 1800 4250 744 (91) 80-4140-9000	www.apple.com/in/support
Korea Selatan	(82) 1544-2662	www.apple.com/kr/support
Malaysia	1-800 803-638	www.apple.com/my/support
Filipina	1-800-1441-0234	www.apple.com/ph/support
Singapura	800-186-1087 (65) 6835-1812 *	www.apple.com/sg/support
Taiwan	(886) 0800-095-988	www.apple.com/tw/support
Thailand	001800 4412904	www.apple.com/th/support

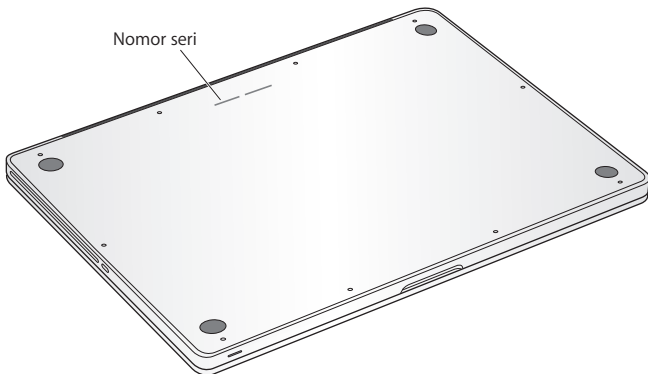
Nomor telepon dapat berubah sewaktu-waktu dan biaya telepon lokal dan interlokal mungkin berlaku. Daftar lengkap tersedia di web:

www.apple.com/support/contact/phone_contacts.html

Menemukan Nomor Seri Produk Anda

Gunakan salah satu metode ini untuk menemukan nomor seri komputer:

- Balik MacBook Pro Anda. Nomor seri terukir di casing dekat engsel.



- Pilih Apple (🍏) About This Mac. Klik nomor versi di bawah kata "Mac OS X" untuk melihat nomor versi, versi build, dan nomor seri Mac OS X.
- Buka System Information di folder Utilities di Launchpad.

5

Terakhir, tetapi Tidak Kalah Penting

www.apple.com/id/environment

Help Center  ergonomis

Untuk keselamatan Anda dan peralatan, ikuti peraturan tentang cara menangani, membersihkan, dan menggunakan MacBook Pro Anda dengan lebih nyaman.. Simpan petunjuk ini di tempat yang mudah dijangkau sebagai referensi untuk semua pihak.

PEMBERITAHUAN: Penyimpanan atau penggunaan komputer yang tidak tepat dapat membatalkan garansi dari produsen.

Informasi Penting tentang Keselamatan

PERINGATAN: Kelalaian mengikuti petunjuk ini dapat menyebabkan kebakaran, sengatan listrik, cedera, atau kerusakan lainnya.

Baterai di dalamnya Jangan melepaskan baterai dari MacBook Pro Anda. Baterai hanya boleh diganti oleh Penyedia Layanan Resmi Apple. Hentikan penggunaan MacBook Pro Anda jika terjatuh atau terlihat hancur, menggelembung, berubah bentuk, atau rusak. Jangan memaparkan MacBook Pro ke sumber panas ekstrim, seperti radiator atau perapian, yang suhunya dapat melebihi 212° F atau 100° C.

Penanganan yang tepat Bagian bawah MacBook Pro Anda dapat menjadi panas selama penggunaan normal. MacBook Pro sesuai dengan batas suhu permukaan yang dapat digunakan pengguna yang ditentukan oleh Standar Keamanan Internasional mengenai Peralatan Teknologi Informasi (IEC 60950-1).

Untuk mengoperasikan komputer dengan aman dan mengurangi kemungkinan luka terkait pemanasan, ikuti panduan berikut:

- Konfigurasi MacBook Pro Anda pada permukaan kerja yang stabil yang memungkinkan sirkulasi udara memadai di bawah dan di sekitar komputer.
- Jangan mengoperasikan MacBook Pro Anda di atas bantal, selimut, atau bahan lembut lainnya, karena bahan tersebut dapat menghalangi lubang aliran udara.
- Jangan pernah meletakkan apa pun di atas papan ketik saat mengoperasikan MacBook Pro Anda.
- Jangan menekan objek ke pembuka ventilasi.
- Jika Anda memangku MacBook Pro Anda dan merasa kepanasan, pindahkan dari pangkuan Anda dan letakkan pada permukaan meja yang stabil.

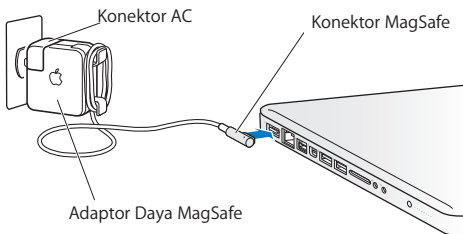
Air dan lokasi yang lembab Jauhkan MacBook Pro dari sumber cairan, seperti minuman, wastafel, bak mandi, pancuran air, dan lain sebagainya. Lindungi MacBook Pro Anda dari kelembaban atau cuaca lembab, seperti hujan, salju, dan kabut.

Adaptor Daya 85W MagSafe Hanya gunakan adaptor daya yang disertakan bersama MacBook Pro Anda, atau adaptor daya resmi Apple yang kompatibel dengan produk ini. Pastikan sambungan AC atau kabel daya AC terpasang dengan benar ke dalam adaptor daya sebelum menyambungkan adaptor ke dalam stopkontak.

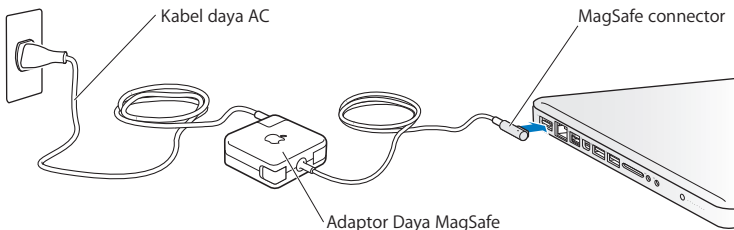
Adaptor daya bisa menjadi panas selama penggunaan normal. Adaptor Daya MagSafe sesuai dengan batas suhu permukaan yang dapat digunakan pengguna yang ditentukan oleh Standar Keamanan Internasional tentang Peralatan Teknologi Informasi (IEC 60950-1).

Untuk mengurangi kemungkinan panas adaptor daya berlebihan atau luka terkait panas, lakukan salah satu tindakan berikut:

- Sambungkan adaptor daya secara langsung ke dalam stopkontak.



- Jika Anda sedang tidak menggunakan kabel daya AC, letakkan adaptor daya di atas bangku, meja, atau lantai pada lokasi yang memiliki ventilasi baik.



Lepaskan adaptor daya dan lepaskan kabel lain jika Anda mengalami salah satu kondisi berikut:

- Anda ingin menambah memori atau meningkatkan drive hard disk.
- Anda ingin membersihkan casing (hanya gunakan prosedur yang direkomendasikan yang dijelaskan pada halaman 76).
- Kabel daya atau konektor aus atau rusak.
- MacBook Pro atau adaptor daya Anda terkena hujan, kelembaban tinggi, atau cairan yang tumpah pada casing.
- MacBook Pro atau adaptor daya Anda terjatuh, casing rusak, atau perlu diservis atau diperbaiki.

Port daya MagSafe berisi magnet yang dapat menghapus data pada kartu kredit, iPod, atau perangkat lainnya. Untuk menyimpan data Anda, jangan meletakkan barang-barang tersebut atau bahan yang sensitif terhadap magnet lainnya dengan jarak 1 inci (25 mm) dari port ini.

Jika port daya MagSafe memasukkan serpihan, pindahkan serpihan tersebut secara perlahan menggunakan penyeka kapas kering.

Spesifikasi daya MagSafe:

- *Frekuensi:* 50 hingga 60 Hz, fase tunggal
- *Tegangan Baris:* 100 hingga 240 V
- *Tegangan Output:* 18,5 V DC, 4,6 A

Kerusakan pendengaran Kehilangan pendengaran permanen dapat terjadi jika earphone atau headphone digunakan dengan volume suara yang tinggi. Seiring waktu, Anda dapat menyesuaikan ke volume suara yang lebih tinggi yang mungkin terdengar normal namun dapat merusak pendengaran Anda. Jika Anda mendengar bunyi dengung atau jika suara terdengar jauh, hentikan penggunaan earphone atau headphone dan periksakan pendengaran Anda. Semakin tinggi tingkat volume suara, semakin cepat pendengaran Anda rusak. Berikut adalah saran ahli telinga untuk melindungi pendengaran Anda:

- Batasi frekuensi penggunaan earphone atau headphone pada tingkat volume suara tinggi.
- Jangan perbesar volume suara untuk menghalangi suara bising di sekitar Anda.
- Perkecil volume suara jika Anda tidak dapat mendengar suara orang di sekitar.

Aktivitas berisiko tinggi Komputer ini tidak ditujukan untuk penggunaan pada operasi fasilitas nuklir, navigasi pesawat terbang atau sistem komunikasi, sistem kontrol lalu lintas udara, atau untuk penggunaan lain jika kegagalan komputer dapat mengakibatkan kematian, luka personal, atau kerusakan lingkungan yang fatal.

Informasi laser untuk Drive Disk Optik

PERINGATAN: Membuat penyesuaian atau melakukan prosedur yang tidak diuraikan dalam buku panduan ini dapat mengakibatkan pemaparan radiasi yang berbahaya.

Drive disk optik di komputer dilengkapi laser yang aman digunakan dalam kondisi normal, namun dapat merusak mata jika dibongkar. Untuk keselamatan Anda, perbaiki peralatan ini hanya di Penyedia Layanan Resmi Apple.

Informasi Penting tentang Penanganan

PEMBERITAHUAN: Kelalaian mengikuti instruksi penanganan ini dapat mengakibatkan kerusakan pada MacBook Pro Anda atau properti lainnya.

Lingkungan pengoperasian Mengoperasikan MacBook Pro Anda di luar kisaran ini dapat

memengaruhi performa:

- *Suhu pengoperasian:* 50° hingga 95° F (10° hingga 35° C)
- *Suhu penyimpanan:* -4° hingga 113° F (-20° hingga 45° C)
- *Kelembaban relatif:* 5% hingga 90% (tidak berkondensasi)
- *Ketinggian pengoperasian:* 0 hingga 10.000 kaki (0 hingga 3048 meter)

Menghidupkan MacBook Pro Anda Jangan pernah menghidupkan MacBook Pro Anda kecuali semua bagian internal dan eksternalnya berada di tempatnya.

Mengoperasikan komputer saat ada bagian yang hilang dapat berbahaya dan merusak komputer Anda.

Membawa MacBook Pro Anda Jika Anda membawa MacBook Pro Anda dalam tas atau koper,

pastikan tidak ada item yang hilang (seperti klip kertas atau koin) yang dapat masuk ke dalam komputer dengan tidak sengaja melalui pembuka ventilasi atau slot drive optik atau terjebak di dalam port. Jauhkan juga item yang sensitif terhadap magnet dari port daya MagSafe.

Menggunakan konektor dan port Jangan menyambungkan paksa konektor ke dalam port. Saat menyambungkan perangkat, pastikan port bebas dari serpihan, konektor yang cocok dengan port, dan Anda telah memosisikan konektor pada port dengan benar.

Menggunakan drive optik SuperDrive pada MacBook Pro Anda mendukung disk 12 cm (4,7 inci) standar. Bentuk disk nonstandar atau disk yang lebih kecil dari 12 cm (4,7 inci) tidak didukung dan dapat tersangkut di drive.

Memegang bagian kaca MacBook Pro Anda mengandung komponen kaca, termasuk layar dan trackpad. Jika komponen kaca rusak, jangan menggunakan MacBook Pro Anda sampai Penyedia Layanan Resmi Apple memperbaikinya.

Menyimpan MacBook Pro Anda Jika Anda akan menyimpan MacBook Pro untuk waktu yang lama, simpan di tempat sejuk (idealnya, 71° F atau 22° C) dan hentikan pengisian baterai hingga 50 persen atau kurang. Saat menyimpan MacBook Pro Anda untuk waktu lebih dari 5 bulan, hentikan pengisian baterai hingga sekitar 50 persen. Untuk merawat kapasitas baterai, isi ulang baterai hingga 50 persen setiap 6 bulan atau lebih.

Membersihkan MacBook Pro Anda Saat membersihkan bagian luar MacBook Pro Anda dan komponennya, matikan MacBook Pro terlebih dahulu dan lepaskan adaptor daya. Lalu gunakan kain yang basah, lembut, dan bebas serabut untuk membersihkan eksterior komputer. Hindari pembuka dari kelembaban. Jangan menyemprotkan cairan secara langsung pada komputer. Jangan menggunakan semprotan aerosol, pelarut pembersih, atau abrasif yang dapat merusak lapisan permukaan komputer.

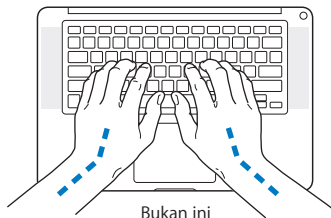
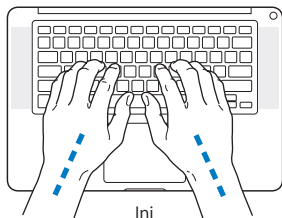
Membersihkan layar MacBook Pro Anda Untuk membersihkan layar MacBook Pro, matikan MacBook Pro terlebih dahulu dan lepaskan adaptor daya. Lalu basahi kain pembersih yang disertakan hanya dengan air dan usap layar. Jangan menyemprotkan cairan secara langsung pada layar.

Mengenal Pengaturan Ergonomis

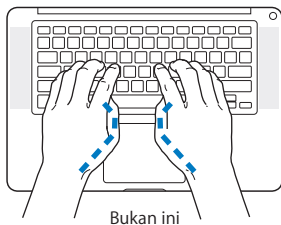
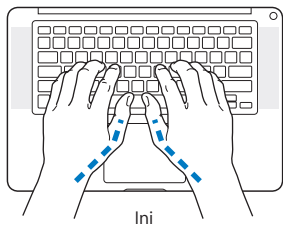
Berikut adalah beberapa tips untuk menciptakan lingkungan kerja yang sehat.

Keyboard dan Trackpad

Bila Anda menggunakan keyboard dan trackpad, posisikan bahu dengan nyaman. Lengan atas dan bawah harus membentuk sudut sedikit melebihi sembilan puluh derajat, dengan pergelangan tangan dan tangan dalam posisi sejajar.



Sentuh dengan ringan saat mengetik atau menggunakan trackpad dan posisikan tangan dan jari Anda dengan nyaman. Hindari memutar ibu jari Anda di bawah telapak tangan.



Ubah posisi tangan sesering mungkin agar tidak lelah. Beberapa pengguna komputer mungkin mengalami ketidaknyamanan pada tangan, pergelangan tangan, atau lengan setelah bekerja terus-menerus tanpa istirahat. Jika Anda mulai merasakan sakit yang kronis atau ketidaknyamanan pada tangan, pergelangan tangan, atau lengan, periksakan ke dokter.

Mouse Eksternal

Jika Anda menggunakan mouse eksternal, letakkan mouse sejajar dengan keyboard dan mudah dijangkau.

Kursi

Sebaiknya pilih kursi yang dapat disesuaikan dan mampu menopang tubuh dengan stabil dan nyaman. Atur ketinggian kursi agar paha Anda berada pada posisi horizontal dan kaki rata menyentuh lantai. Bagian belakang kursi harus menopang punggung bagian bawah (bagian lumbar). Ikuti petunjuk produsen untuk menyesuaikan sandaran punggung sehingga tubuh dapat bersandar dengan baik.

Posisi kursi mungkin perlu dinaikkan agar lengan dan tangan berada pada sudut yang tepat terhadap keyboard. Jika kaki tidak dapat rata menyentuh lantai, Anda dapat menggunakan sandaran kaki dengan ketinggian dan kemiringan yang dapat disesuaikan, untuk mengisi celah kosong antara lantai dan kaki. Anda juga dapat menurunkan meja bila sandaran kaki tidak digunakan. Alternatif lainnya adalah menggunakan meja dengan tempat keyboard khusus yang posisinya lebih rendah daripada permukaan meja standar.

Layar Internal

Sesuaikan sudut layar untuk mengoptimalkan tampilan pada lingkungan Anda. Jangan memaksa penyesuaian jika layar sulit berubah posisi. Layar tidak dimaksudkan untuk dibuka melampaui 130 derajat.

Anda dapat menyesuaikan kecerahan pada layar saat Anda membawa komputer dari satu lokasi kerja ke lokasi kerja lainnya, atau jika penerangan pada area kerja Anda berubah.

Informasi lebih lanjut tentang pengaturan ergonomis tersedia di web:

www.apple.com/asia/about/ergonomics

Apple dan Lingkungan

Apple Inc. menyadari tanggung jawabnya untuk meminimalkan dampak pengoperasian dan produk yang dihasilkan terhadap lingkungan.

Informasi lebih lanjut tersedia di web:

www.apple.com/asia/environment

Informasi Kesesuaian Peraturan

Pernyataan Kesesuaian FCC

Perangkat ini sesuai dengan pasal 15 peraturan FCC. Pengoperasian harus memenuhi dua kondisi sebagai berikut: (1) Perangkat ini tidak boleh menyebabkan interferensi, dan (2) perangkat ini harus menerima semua interferensi, termasuk interferensi yang dapat menyebabkan pengoperasian yang tidak dikehendaki. Lihat petunjuk jika terdapat interferensi pada unit penerima radio atau televisi.

L'utilisation de ce dispositif est autorisée seulement aux conditions suivantes: (1) Il ne doit pas produire de brouillage et (2) l'utilisateur du dispositif doit être prêt à accepter tout brouillage radioélectrique reçu, même si ce brouillage est susceptible de compromettre le fonctionnement du dispositif.

Interferensi Radio dan Televisi

Komputer ini menghasilkan, menggunakan, dan dapat memancarkan energi frekuensi gelombang radio. Bila tidak dipasang dan digunakan sesuai petunjuk dari Apple, interferensi pada unit penerima radio dan televisi dapat terjadi.

Peralatan ini telah diuji dan dinyatakan sesuai dengan batas yang diterapkan untuk perangkat digital Kelas B berdasarkan spesifikasi pada Pasal 15 peraturan FCC. Spesifikasi ini ditujukan untuk memberikan perlindungan yang memadai terhadap interferensi yang terjadi pada pemasangan di rumah. Namun, tidak ada garansi bahwa interferensi tidak akan terjadi pada pemasangan di lokasi tertentu.

Matikan komputer untuk mengetahui apakah sistem komputer menyebabkan interferensi. Jika interferensi berhenti, kemungkinan interferensi tersebut berasal dari komputer atau salah satu perangkat periferai.

Jika sistem komputer memang menyebabkan interferensi pada unit penerima radio atau televisi, coba atasi masalah ini menggunakan satu atau beberapa langkah berikut:

- Geser posisi antena televisi atau radio hingga interferensi berhenti.
- Pindahkan komputer ke salah satu sisi televisi atau radio.
- Jauhkan posisi komputer dari televisi atau radio.
- Sambungkan konektor komputer ke stopkontak di sirkuit lain yang tidak digunakan untuk televisi atau radio. (Pastikan komputer dan televisi atau radio berada dalam sirkuit yang dikontrol oleh pemutus arus atau sekering yang berbeda.)

Jika perlu, hubungi Apple atau Penyedia Layanan Resmi Apple. Lihat informasi tentang layanan dan dukungan yang disertakan dengan produk Apple. Atau hubungi teknisi ahli radio/televisei untuk mendapatkan saran tambahan.

Penting: Perubahan atau modifikasi pada produk yang tidak direkomendasikan oleh Apple Inc. dapat melanggar kesesuaian terhadap EMC dan menghilangkan wewenang Anda untuk mengoperasikan produk ini.

Produk ini telah mematuhi ketentuan EMC, termasuk penggunaan perangkat periferai dan kabel berpelingud yang telah direkomendasikan (termasuk kabel jaringan Ethernet) di antara komponen sistem. Gunakan perangkat periferai dan kabel berpelingud yang kompatibel di antara komponen sistem untuk mengurangi kemungkinan risiko interferensi terhadap unit radio, televisi, dan perangkat elektronik lainnya.

Pihak terkait (hubungi hanya untuk masalah FCC):

Apple Inc. Corporate Compliance
1 Infinite Loop, MS 26-A
Cupertino, CA 95014

Penggunaan Radio Nirkabel

Perangkat ini hanya boleh dioperasikan di dalam ruangan saat pengoperasian pada pita frekuensi 5,15 hingga 5,25 GHz.

Cet appareil doit être utilisé à l'intérieur.

この製品は、周波数帯域 5.18 ~ 5.32 GHz で動作しているときは、屋内においてのみ使用可能です。

Pemaparan Energi Frekuensi Radio

Daya output yang dipancarkan dari teknologi Wi-Fi di bawah batas pemaparan frekuensi radio FCC. Meskipun demikian, disarankan untuk menggunakan peralatan nirkabel dengan cara yang potensi untuk kontak manusia selama operasi normalnya minimal.

Kesesuaian Terhadap Sambungan Nirkabel FCC

Sesuai ketentuan Izin FCC, antena yang digunakan dengan unit pemancar ini tidak boleh dipasang atau dioperasikan dengan antena atau unit pemancar lainnya.

Pernyataan Kesesuaian Kanada

Perangkat ini sesuai dengan standar RSS bebas lisensi Industri Kanada. Pengoperasian harus memenuhi dua kondisi sebagai berikut: (1) perangkat ini tidak boleh menyebabkan interferensi, dan (2) perangkat ini harus menerima semua interferensi, termasuk interferensi yang dapat menyebabkan pengoperasian yang tidak dikehendaki.

Cet appareil est conforme aux normes CNR exemptes de licence d'Industrie Canada. Le fonctionnement est soumis aux deux conditions suivantes : (1) cet appareil ne doit pas provoquer d'interférences et (2) cet appareil doit accepter toute interférence, y compris celles susceptibles de provoquer un fonctionnement non souhaité de l'appareil.

Pernyataan Kanada Industri Tentang Bluetooth

Perangkat Kelas B ini telah memenuhi semua persyaratan yang ditetapkan dalam peraturan Kanada tentang peralatan yang menyebabkan interferensi.

Cet appareil numérique de la Class B respecte toutes les exigences du Règlement sur le matériel brouilleur du Canada.

Pernyataan Kanada Industri

Sesuai dengan spesifikasi ICES-003 Kelas B di Kanada. Cet appareil numérique de la classe B est conforme à la norme NMB-003 du Canada. Perangkat ini sesuai dengan RSS 210 Kanada Industri.

Bluetooth Eropa—Pernyataan Kesesuaian UE

Perangkat nirkabel ini sesuai dengan Perangkat R&TTE.

Eropa—Pernyataan Kesesuaian UE



Български Apple Inc. декларира, че това Mac Pro е в съответствие със съществените изисквания и другите приложими правила на Директива 1999/5/EC.

Česky Společnost Apple Inc. tímto prohlašuje, že tento Mac Pro je ve shodě se základními požadavky a dalšími příslušnými ustanoveními směrnice 1999/5/ES.

Dansk Undertegnede Apple Inc. erklærer herved, at følgende udstyr Mac Pro overholder de væsentlige krav og øvrige relevante krav i direktiv 1999/5/EF.

Deutsch Hiermit erklärt Apple Inc., dass sich das Mac Pro in Übereinstimmung mit den grundlegenden Anforderungen und den übrigen einschlägigen Bestimmungen der Richtlinie 1999/5/EG befinden.

Eesti Käesolevaga kinnitab Apple Inc., et see Mac Pro vastab direktiivi 1999/5/EÜ põhinõuetele ja nimetatud direktiivist tulenevatele teistele asjakohastele sätetele.

Ingggris Dengan ini, Apple Inc. menyatakan bahwa Mac Pro sesuai dengan persyaratan penting dan ketentuan yang relevan lainnya dari Petunjuk 1999/5/EC.

Español Por medio de la presente Apple Inc. declara que este Mac Pro cumple con los requisitos esenciales y cualesquiera otras disposiciones aplicables o exigibles de la Directiva 1999/5/CE.

Ελληνικά Με την παρούσα, η Apple Inc. δηλώνει ότι αυτή η συσκευή Mac Pro συμμορφώνεται προς τις βασικές απαιτήσεις και τις λοιπές σχετικές διατάξεις της Οδηγίας 1999/5/ΕΚ.

Français Par la présente Apple Inc. déclare que l'appareil Mac Pro est conforme aux exigences essentielles et aux autres dispositions pertinentes de la directive 1999/5/CE.

Islenska Apple Inc. lýsir því hér með yfir að þetta tæki Mac Pro fullnægir lágmarkskröfum og öðrum viðeigandi ákvæðum Evróputilskipunar 1999/5/EC.

Italiano Con la presente Apple Inc. dichiara che questo dispositivo Mac Pro è conforme ai requisiti essenziali ed alle altre disposizioni pertinenti stabilite dalla direttiva 1999/5/CE.

Latviski Ar šo Apple Inc. deklarē, ka Mac Pro ierīce atbilst Direktivas 1999/5/EK būtiskajām prasībām un citiem ar to saistītajiem noteikumiem.

Lietuvių Šiuo „Apple Inc.“ deklaruojama, kad šis Mac Pro atitinka esminius reikalavimus ir kitas 1999/5/EB Direktyvos nuostatas.

Magyar Alulírott, Apple Inc. nyilatkozik, hogy a Mac Pro megfelel a vonatkozó alapvető követelményeknek és az 1999/5/EC irányelv egyéb előírásainak.

Malti Hawnhekk, Apple Inc., jiddikjara li dan Mac Pro jikkonforma mal-htigijiet essenzjali u ma provvedimentu oħrajn rilevanti li hemm fid-Direttiva 1999/5/EC.

Nederlands Hierbij verklaart Apple Inc. dat het toestel MacBook Pro in overeenstemming is met de essentiële eisen en de andere bepalingen van richtlijn 1999/5/EG.

Norsk Apple Inc. erklærer herved at dette MacBook Pro -apparatet er i samsvar med de grunnleggende kravene og øvrige relevante krav i EU-direktivet 1999/5/EF.

Polski Niniejszym Apple Inc. oświadcza, że ten MacBook Pro są zgodne z zasadniczymi wymogami oraz pozostałymi stosownymi postanowieniami Dyrektywy 1999/5/EC.

Portugués Apple Inc. declara que este dispositivo MacBook Pro está em conformidade com os requisitos essenciais e outras disposições da Directiva 1999/5/CE.

Română Prin prezenta, Apple Inc. declară că acest aparat MacBook Pro este în conformitate cu cerințele esențiale și cu celelalte prevederi relevante ale Directivei 1999/5/CE.

Slovensko Apple Inc. izjavlja, da je ta MacBook Pro skladne z bistvenimi zahtevami in ostalimi ustreznimi določili direktive 1999/5/ES.

Slovensky Apple Inc. týmto vyhlasuje, že toto MacBook Pro spĺňa základné požiadavky a všetky príslušné ustanovenia Smernice 1999/5/ES.

Suomi Apple Inc. vakuuttaa täten, että tämä MacBook Pro tyyppinen laite on direktiivin 1999/5/EY oleellisten vaatimusten ja sitä koskevien direktiivin muiden ehtojen mukainen.

Svenska Härmed intygar Apple Inc. att denna MacBook Pro står i överensstämmelse med de väsentliga egenskapskrav och övriga relevanta bestämmelser som framgår av direktiv 1999/5/EG.

Salinan Pernyataan Kesesuaian UE tersedia di:
www.apple.com/euro/compliance

Peralatan ini dapat digunakan di negara berikut:

AT	BG	BE	CY	CZ	DK	EE	FI	FR	DE	GR	HU
IE	IT	LV	LT	LU	MT	NL	PL	PT	RO	SK	SL
ES	SE	GB	IS	LI	NO	CH					

Pernyataan Peringatan Korea

대한민국 규정 및 준수

방통위고시에 따른 고지사항
해당 무선설비는 운용 중 전파혼신 가능성이 있음.
이 기기는 인명안전과 관련된 서비스에 사용할 수 없습니다.

B급 기기(가정용 방송통신기자재)

이 기기는 가정용(B급) 전자파적합기기로서 주로 가정에서 사용하는 것을 목적으로 하며, 모든 지역에서 사용할 수 없습니다.

Sertifikat Nirkabel Singapura

Complies with
IDA Standards
DB0063

Pernyataan Nirkabel Taiwan

無線設備的警告聲明

經型式認證合格之低功率射頻電機，非經許可，公司、商號或使用者均不得擅自變更頻率，加大功率或變更原設計之特性及功能。低功率射頻電機之使用不得影響飛航安全及干擾合法通信；經發現有干擾現象時，應立即停用，並改善至無干擾時方得繼續使用。前項合法通信指依電信法規定作業之無線電通信。低功率射頻電機須忍受合法通信或工業、科學及醫療用電波輻射性電機設備之干擾。

如有這頻率:

於 5.25GHz 至 5.35GHz 區域內操作之
無線設備的警告聲明
工作頻率 5.250 ~ 5.350GHz 該頻段限於室內使用。

警告

本電池如果更換不正確會有爆炸的危險

請依製造商說明書處理用過之電池

Pernyataan Kelas B Taiwan

Class B 設備的警告聲明

NL

Pernyataan VCCI Kelas B

情報処理装置等電波障害自主規制について

この装置は、情報処理装置等電波障害自主規制協議会 (VCCI) の基準に基づくクラス B 情報技術装置です。この装置は家庭環境で使用されることを目的としていますが、この装置がラジオやテレビジョン受信機に近接して使用されると、受信障害を引き起こすことがあります。

取扱説明書に従って正しい取扱をしてください。



ME67

Informasi Modem USB Eksternal

Bila Anda menyambungkan MacBook Pro ke jalur telepon menggunakan modem USB eksternal, baca informasi dari perusahaan telekomunikasi yang terdapat dalam dokumentasi yang diberikan bersama modem tersebut.

Sesuai dengan ENERGY STAR®



Sebagai mitra dari ENERGY STAR®, Apple telah menetapkan konfigurasi standar dari produk ini sesuai dengan panduan ENERGY STAR® untuk efisiensi energi. Program ENERGY STAR® merupakan kemitraan bersama produsen peralatan elektronik untuk mempromosikan produk hemat energi. Mengurangi pemakaian energi pada produk akan menghemat uang dan membantu melestarikan sumber daya yang berharga.

Komputer ini dilengkapi manajemen daya yang diaktifkan, sehingga komputer akan beralih ke modus tidur jika tidak ada aktivitas apa pun setelah 10 menit. Untuk membangunkan komputer, klik mouse atau trackpad atau tekan tombol apa pun di keyboard.

Untuk informasi lebih lanjut tentang ENERGY STAR®, kunjungi www.energystar.gov

Informasi Pembuangan dan Daur Ulang



Simbol ini menunjukkan bahwa produk harus dibuang dengan benar sesuai undang-undang dan peraturan setempat yang berlaku. Jika masa pakai produk telah berakhir, hubungi Apple atau pihak berwenang setempat untuk mengetahui tentang pilihan daur ulang.

Untuk informasi tentang program daur ulang Apple, kunjungi www.apple.com/environment/recycling.

Uni Eropa—Informasi Pembuangan



Simbol di atas menunjukkan bahwa produk harus dibuang terpisah dari limbah rumah tangga sesuai dengan peraturan dan undang-undang setempat. Jika masa pakai produk telah berakhir, bawa produk ke lokasi pembuangan yang telah ditentukan oleh pihak berwenang setempat. Beberapa lokasi pembuangan tidak mengenakan biaya. Lokasi pembuangan yang terpisah dan proses daur ulang produk saat pembuangan akan membantu pelestarian sumber daya alam dan memastikan produk tersebut didaur ulang dengan cara yang melindungi kesehatan manusia dan lingkungan.

Türkiye

EEE yönetmeliğine (Elektrikli ve Elektronik Eşyalarda Bazı Zararlı Maddelerin Kullanımının Sınırlanırılmasına Dair Yönetmelik) uygundur.

Informações sobre descarte e reciclagem



O símbolo acima indica que este produto e/ou sua bateria não devem ser descartadas no lixo doméstico. Quando decidir descartar este produto e/ou sua bateria, faça-o de acordo com as leis e diretrizes ambientais locais. Para informações sobre o programa de reciclagem da Apple, pontos de coleta e telefone de informações, visite www.apple.com/br/environment.

Informasi Pembuangan Baterai

Buang baterai sesuai undang-undang dan pedoman lingkungan setempat.

Jerman: Dieses Gerät enthält Batterien. Bitte nicht in den Hausmüll werfen. Entsorgen Sie dieses Gerät am Ende seines Lebenszyklus entsprechend der maßgeblichen gesetzlichen Regelungen.

Belanda: Gebruikte batterijen kunnen worden ingeleverd bij de chemokar of in een speciale batterijcontainer voor klein chemisch afval (kca) worden gedeponeerd.

台灣



廢電池請回收

Pernyataan Baterai China

警告：不要刺破或焚烧。该电池不含水银。

Pernyataan Baterai Taiwan

警告：請勿戳刺或焚燒。此電池不含汞。

中国

有毒或有害物质	零部件				
	电路板	显示屏	电池组	附件	电源适配器
铅 (Pb)	X	X	X	X	X
汞 (Hg)	○	○	○	○	○
镉 (Cd)	○	○	○	○	○
六价铬 (Cr, VI)	○	○	○	○	○
多溴联苯 (PBB)	○	○	○	○	○
多溴二苯醚 (PBDE)	○	○	○	○	○

○: 表示该有毒有害物质在该部件所有均质材料中的含量均在 SJ/T 11363-2006 规定的限量要求以下。

X: 表示该有毒有害物质至少在该部件的某一均质材料中的含量超出 SJ/T 11363-2006 规定的限量要求。

根据中国电子行业标准 SJ/T11364-2006 和相关的中国政府法规，本产品及其某些内部或外部组件上可能带有环保使用期限标识。取决于组件和组件制造商，产品及其组件上的使用期限标识可能有所不同。组件上的使用期限标识优先于产品上任何与之相冲突的或不同的环保使用期限标识。



 Apple Inc.

© 2011 Apple Inc. Semua hak dilindungi undang-undang.

Berdasarkan undang-undang hak cipta, dilarang menyalin sebagian atau seluruh isi buku panduan ini tanpa izin tertulis sebelumnya dari Apple.

Setiap upaya telah dilakukan untuk memastikan keakuratan informasi dalam buku panduan ini. Apple tidak bertanggung jawab atas kesalahan cetak atau penulisan.

Apple

1 Infinite Loop

Cupertino, CA 95014

408-996-1010

www.apple.com

Logo Apple adalah merek dagang dari Apple Inc., yang terdaftar di AS dan negara lainnya. Penggunaan logo Apple "keyboard" (Option-Shift-K) untuk tujuan komersial tanpa ada izin tertulis dari Apple dapat dianggap sebagai pelanggaran merek dagang dan persaingan tidak sehat yang menyalahi undang-undang federal dan negara bagian.

Apple, logo Apple, AirPort, FaceTime, Finder, FireWire, GarageBand, iChat, iLife, iMovie, iPhone, iPhoto, iPod, iPod touch, iTunes, Keynote, Mac, MacBook, Mac OS, MagSafe, Photo Booth, Safari, Spaces, Spotlight, SuperDrive, Time Capsule, dan Time Machine adalah merek dagang Apple Inc., yang terdaftar di AS dan negara lainnya.

Logo FireWire, iPad, dan Multi-Touch adalah merek dagang Apple Inc.

AppleCare, Apple Store, dan iTunes Store adalah merek layanan dari Apple Inc., yang terdaftar di AS dan negara lainnya.

App Store adalah merek layanan dari Apple Inc.

ENERGY STAR® adalah merek dagang terdaftar AS.

Thunderbolt dan logo Thunderbolt adalah merek dagang dari Intel Corp. di AS dan negara lainnya.

Merek kata dan logo Bluetooth® adalah merek dagang terdaftar milik Bluetooth SIG, Inc. dan digunakan berdasarkan lisensi oleh Apple Inc.

Perusahaan dan nama produk lain yang disebutkan di sini adalah merek dagang dari masing-masing perusahaan. Produk pihak ketiga yang disebutkan hanya berfungsi sebagai informasi dan bukan merupakan pengesahan atau rekomendasi. Apple tidak bertanggung jawab atas performa atau penggunaan produk tersebut.

Diproduksi berdasarkan lisensi dari Dolby Laboratories. "Dolby," "Pro Logic," dan simbol dua D adalah merek dagang dari Dolby Laboratories. Karya yang Belum Dipublikasikan Bersifat Rahasia, © 1992–1997 Dolby Laboratories, Inc. Semua hak dilindungi undang-undang.

Dipublikasikan serentak di Amerika Serikat dan Kanada.