

**Čestitamo, vi i vaš MacBook Pro  
stvorení ste jedno za drugo.**

# Dobrodošli, uživajte u vašem MacBook Pro računalu.

[www.apple.com/hr/macbookpro](http://www.apple.com/hr/macbookpro)



## Ugrađena FaceTime HD kamera

Možete uspostaviti video pozive s najnovijim iPad, iPhone i iPod touch uređajima te Mac računalima.

Help Center



## Thunderbolt visoke brzine I/O

Za spajanje uređaja i monitora visokih performansi.

Help Center



Kliknite bilo gdje



Uštipnite za zumiranje



Zakrenite slike



Listajte prema gore ili dolje



Napravite potez za izmjenu aplikacija preko cijelog zaslona



Otvorite Mission Control

## Multi-Touch površina osjetljiva na dodir

Ovim gestama možete upravljati vašim Mac računalom.

Help Center



# OS X Lion

[www.apple.com/hr/macosex](http://www.apple.com/hr/macosex)



## Mission Control

Savršen prikaz svega što se događa na vašem Mac računalu.

Help Center

 mission control



## Launchpad

Trenutni pristup svim vašim aplikacijama na jednome mjestu.

Help Center

 launchpad



## Prikaz preko cijelog zaslona

Jednim klikom pogledajte aplikacije na cijelom zaslonu.

Help Center

 full screen



## Mac App Store

Najbolji način za otkrivanje i preuzimanje Mac aplikacija.

Help Center

 mac app store



## Mail

Grupirajte svoje poruke prema konverzacijama.

Help Center

 mail



## iPhoto

Organizirajte, editirajte i podijelite svoje fotografije.

iPhoto Help

 photos



## iMovie

Pretvorite kućne videozapise u blockbustere.

iMovie Help

 movie



## GarageBand

Jednostavno napravite pjesme koje sjajno zvuče.

GarageBand Help

 record



# Sadržaj

## Poglavlje 1: Priprema, podešavanje, uključivanje

- 9 Sadržaj isporuke
- 9 Podešavanje vašeg MacBook Pro računala
- 16 Isključenje MacBook Pro računala u stanje mirovanja ili potpuno isključivanje

## Poglavlje 2: Život s vašim MacBook Pro računalom

- 20 Osnovne značajke vašeg MacBook Pro računala
- 22 Značajke tipkovnice vašeg MacBook Pro računala
- 24 Priključnice na vašem MacBook Pro računalu
- 26 Uporaba Multi-Touch površine osjetljive na dodir
- 30 Uporaba MacBook Pro baterije
- 31 Odgovori na pitanja

## Poglavlje 3: Poboljšajte vaš MacBook Pro

- 37 Zamjena tvrdog diska
- 44 Instaliranje dodatne memorije

## Poglavlje 4: Problemi, pronalaženje rješenja

- 50 Prevencija
- 51 Problemi koji vam onemogućavaju korištenje MacBook Pro računala

- 54 Popravak, obnavljanje ili ponovno instaliranje Mac OS X softvera
- 60 Uporaba Apple Hardware Test
- 61 Problemi s vašom internet vezom
- 63 Problemi s Wi-Fi komunikacijom
- 64 Ažuriranje softvera
- 65 Dodatne informacije, servis i podrška
- 67 Lociranje serijskog broja vašeg proizvoda

## **Poglavlje 5: Posljednje, ali ne najmanje važno**

- 70 Važne sigurnosne informacije
- 75 Važne informacije o rukovanju
- 77 Razumijevanje ergonomije
- 79 Apple i briga za okoliš
- 80 Regulatory Compliance Information

# 1

## Priprema, podešavanje, uključivanje

[www.apple.com/hr/macbookpro](https://www.apple.com/hr/macbookpro)

Help Center  Migration Assistant

Vaš MacBook Pro dizajniran je tako da ga možete brzo podesiti i početi koristiti odmah. Ako nikad niste koristili MacBook Pro ili su vam Mac računala novost, pročitajte ovo poglavlje koje će vam pomoći u početku korištenja.

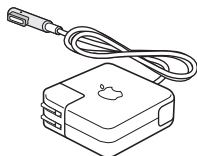
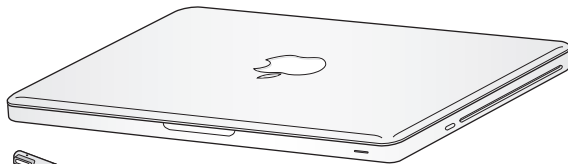
**Važno:** Pažljivo pročitajte sve upute za instaliranje (i informacije o sigurnosti počevši od str. 70) prije prve uporabe vašeg računala.

Ako ste iskusan korisnik, možda već znate dovoljno za početak. Pročitajte informacije u Poglavlje 2, “Život s vašim MacBook Pro računalom,” kako biste saznali o novim značajkama ovog MacBook Pro računala.

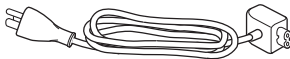
Mnogi odgovori na pitanja mogu se pronaći na vašem računalu u Centru za pomoć (Help Center). Više informacija o Centru za pomoć potražite u “Odgovori na pitanja” na str. 31. Najnovije informacije o vašem MacBook Pro računalu dostupne su na Apple stranici korisničke podrške na [www.apple.com/support/macbookpro](http://www.apple.com/support/macbookpro). Apple može pustiti u promet nove verzije i nadogradnje za svoje softverske sustave tako da slike prikazane u ovoj knjizi mogu biti nešto drugačije od onih koje vidite na zaslonu.



## Sadržaj isporuke



60W MagSafe strujni adapter



AC strujni kabel

## Podešavanje vašeg MacBook Pro računala

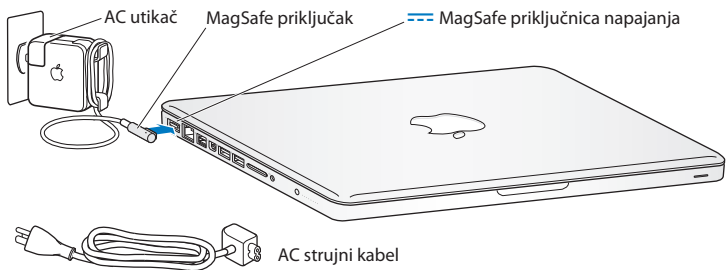
Vaš MacBook Pro dizajniran je tako da ga možete brzo podesiti i početi koristiti odmah. Na sljedećim stranicama objašnjen je proces podešavanja, uključujući ove zadatke:

- Spajanje 60W MagSafe strujnog adaptera
- Spajanje kabela i pristupanje mreži
- Uključivanje MacBook Pro računala
- Konfiguriranje korisničkog računa i drugih postavki uz uporabu asistenta za podešavanje (Setup Assistant)
- Podešavanje Mac OS X radne površine i postavki

**Važno:** Uklonite zaštitnu foliju oko 60W MagSafe strujnog adaptera prije podešavanja MacBook Pro računala.

### **Korak 1: Spojite 60W MagSafe strujni adapter za napajanje MacBook Pro računala i punjenje baterije.**

Uvjerite se da je AC utikač u potpunosti umetnut u strujni adapter i da su električni šiljci na vašem AC utikaču u svom u potpunosti proširenom položaju. Spojite AC utikač strujnog adaptera na strujnu utičnicu i MagSafe priključak na MagSafe priključnicu napajanja. Kad se MagSafe priključak približi priključnici, osjetit ćete magnetno privlačenje.



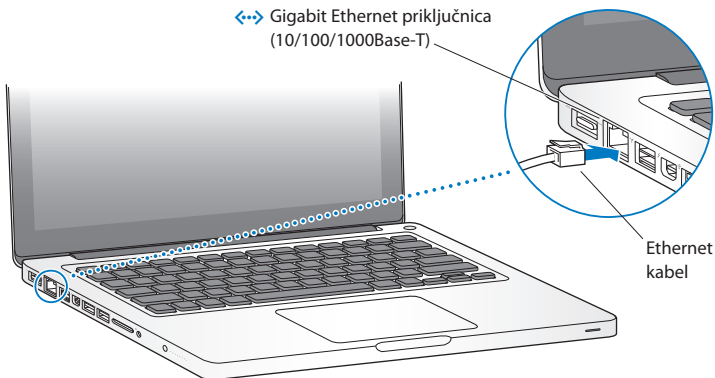
Za proširenje dometa vašeg strujnog adaptera, zamijenite AC utikač AC strujnim kabelom. Prvo odspojite AC utikač s adaptera, zatim spojite isporučeni AC strujni kabel na adapter, pazeći da čvrsto naliježe.

Kad odspajate strujni adapter iz utičnice ili iz računala, povucite za utikač, a ne za kabel.

Kad po prvi put spojite strujni adapter na MacBook Pro, indikator na MagSafe priključku počne svijetliti. Žuto svjetlo ukazuje na to da se baterija puni. Zeleno svjetlo označava da je baterija u potpunosti napunjena. Ako ne vidite svjetlo, provjerite naliježe li priključak ispravno i je li strujni adapter spojen.

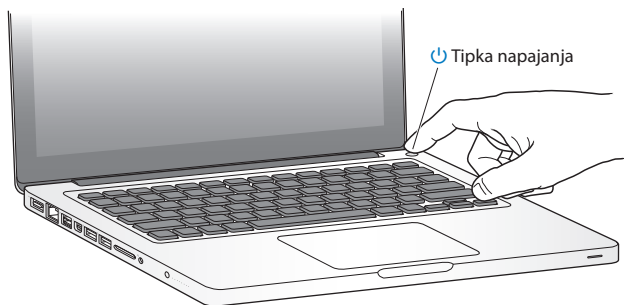
## **Korak 2: Spojite računalo na bežičnu ili žičnu mrežu.**

- Za korištenje bežične mreže pomoću ugrađene 802.11n Wi-Fi tehnologije, uvjerite se da je bežična bazna stanica uključena i da znate naziv mreže. Nakon što ste uključili vaš MacBook Pro, Asistent za podešavanje (Setup Assistant) vas vodi kroz proces povezivanja. Za savjete za rješavanje problema pogledajte str. 63.
- Za uporabu žične veze, spojite jedan kraj Ethernet kabela na vaš MacBook Pro a drugi kraj na kabelski modem, DSL modem ili mrežu.



**Korak 3: Kratko pritisnite tipku napajanja (⏻) za uključenje MacBook Pro računala.**

Prilikom uključjenja računala se reproducira zvuk.



Potrebno je nekoliko trenutaka da se MacBook Pro uključi. Nakon pokretanja, Setup Assistant se automatski otvara.

Ako se MacBook Pro ne uključi, pogledajte "Ako se vaš MacBook Pro ne uključi ili ne pokrene" na str. 52.

#### **Korak 4: Podesite MacBook Pro koristeći Asistenta za podešavanje (Setup Assistant).**

Kad prvi put uključite MacBook Pro, pokreće se asistent za podešavanje. Asistent za podešavanje (Setup Assistant) pomaže u određivanju vaše Wi-Fi mreže, podešavanju korisničkog računala i prenošenju informacija s drugog Mac ili PC računala. Također možete prenijeti informacije iz Time Machine sigurnosne kopije ili s drugog diska.

Ako namjeravate migrirati informacije s drugog Mac računala, možda ćete trebati ažurirati softver ako na drugi Mac nije instalirana Mac OS X verzija 10.5.3 ili novija. Za migraciju informacija s PC-a, preuzmite Asistenta za migraciju (Migration Assistant) s [www.apple.com/migrate-to-mac](http://www.apple.com/migrate-to-mac) te ga instalirajte na PC s kojeg želite migrirati informacije.

Nakon što pokrenete Asistenta za podešavanje na MacBook Pro računalu, možete ga ostaviti usred procesa bez zatvaranja, prijeći na drugo računalo ako je potrebno ažurirati softver tog računala i zatim se vratiti na vaš MacBook Pro za dovršetak podešavanja.

***Napomena:*** Ako ne koristite Asistenta za podešavanje kako biste prenijeli informacije kad prvi put uključite MacBook Pro, možete to učiniti kasnije uz uporabu Asistenta za migraciju (Migration Assistant). Otvorite Asistenta za migraciju (Migration Assistant) u mapi Uslužni programi (Utilities) unutar izbornika Launchpad. Za pomoć pri uporabi Asistenta za migraciju, otvorite Centar za pomoć (Help Center) i potražite "asistent za migraciju".

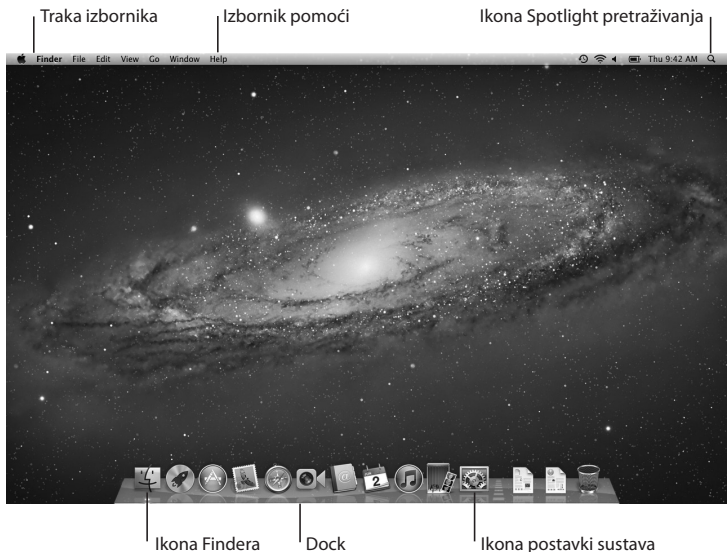
## Podešavanje MacBook Pro računala:

- 1 Unutar Asistenta za podešavanje (Setup Assistant), slijedite upute na zaslonu, sve dok ne stignete do dijaloškog okvira "Prenesi informacije na ovaj Mac" ("Transfer information to This Mac").
- 2 Možete napraviti osnovno podešavanje, podešavanje s migracijom ili prijenos informacija iz Time Machine sigurnosne kopije ili s drugog diska.
  - *Za osnovno podešavanje*, odaberite "Nemoj prenijeti sad" ("Don't transfer now") i kliknite Nastavi (Continue). Slijedite preostale dijaloške okvire za odabir vaše žične ili bežične mreže, podešavanje računala i zatvaranje Asistenta za podešavanje.
  - *Za podešavanje i migraciju*, odaberite "S drugog Mac računala ili osobnog računala" ("From another Mac or PC") i kliknite Nastavi (Continue). Slijedite upute na zaslonu za odabir Mac ili PC računala s kojeg želite migrirati informacije. Vaš Mac ili PC treba biti spojen na isti žičnu ili bežičnu mrežu. Slijedite upute na zaslonu za migriranje.
  - *Za prijenos informacija iz Time Machine sigurnosne kopije ili drugog diska*, odaberite "Iz Time Machine sigurnosne kopije ili s drugog diska" ("From a Time Machine backup or other disk") i kliknite Nastavi (Continue). Odaberite sigurnosnu kopiju ili disk s kojeg želite migrirati informacije. Slijedite upute na zaslonu.

Ako ne namjeravate zadržati ili koristiti drugo računalo, najbolje je poništiti ovlaštenje za reproduciranje glazbe, video zapisa ili audio knjiga koje ste kupili u iTunes Store. Poništavanjem ovlaštenja za računalo sprječava se da druge osobe reproduciraju pjesme, videozapise i audio knjige koje ste vi kupili i oslobađa drugo ovlaštenje za uporabu. Za informacije o poništavanju ovlaštenja izaberite iTunes Help iz izbornika za pomoć u aplikaciji iTunes.

## Korak 5: Podešavanje Mac OS X radne površine i postavki

Možete na brz i jednostavan način podesiti željeni izgled radne površine koristeći Postavke sustava (System Preferences), vaš centar za naredbe za većinu postavki na MacBook Pro računalu. Odaberite Apple (🍏) > Postavke sustava (System Preferences) u traci izbornika ili kliknite ikonu Postavke sustava u Docku.



**Važno:** Možete podesiti opciju za resetiranje vaše lozinke u prozoru Korisnici i grupe (Users & Groups) za slučaj za zaboravite vašu lozinku za prijavu. Za pomoć pri uporabi postavki sustava, otvorite Centar za pomoć (Help Center) i potražite “postavke sustava” ili određene postavke koje želite promijeniti.

## Isključenje MacBook Pro računala u stanje mirovanja ili potpuno isključivanje

Kad završite s radom na vašem MacBook Pro računalu, možete ga isključiti u stanje mirovanja ili potpuno isključiti.

### Isključenje vašeg MacBook Pro računala u stanje mirovanja

Ako nećete koristiti MacBook Pro samo tijekom kraćeg vremena, isključite ga u stanje mirovanja. Kad je računalo u stanju mirovanja, brzo ga možete aktivirati i preskočiti proces pokretanja.

**Za isključenje MacBook Pro računala u stanje mirovanja, učinite jedno od navedenog:**

- Zatvorite zaslon.
- Odaberite Apple (🍏) > Pripravno stanje (Sleep) iz trake izbornika.
- Pritisnite tipku napajanja (⏻) i kliknite Pripravno stanje (Sleep) u prikazanom dijaloškom okviru.
- Odaberite Apple (🍏) > Postavke sustava (System Preferences), kliknite na Štednja energije (Energy Saver) i podesite timer za pripravno stanje.



**OBAVIJEST:** Pričekajte nekoliko sekundi da indikator za stanje mirovanja počne treperiti (ukazujući da je računalo u stanju mirovanja i da se tvrdi disk prestao okretati) prije pomicanja vašeg MacBook Pro računala. Pomicanjem vašeg računala dok se disk još okreće može doći do oštećenja tvrdog diska, uzrokujući gubitak podataka ili nemogućnost pokretanja iz tvrdog diska.

### **Za uključenje MacBook Pro računala iz pripravnog stanja:**

- *Ako je zaslon zatvoren*, jednostavno ga otvorite kako biste aktivirali MacBook Pro.
- *Ako je zaslon već otvoren*, pritisnite tipku napajanja (⏻) ili bilo koju drugu tipku na tipkovnici.

Kad se MacBook Pro aktivira iz stanja mirovanja, vaše aplikacije, dokumenti i postavke računala točno su onakve kakve ste ih ostavili.

### **Isključivanje MacBook Pro računala**

Ako ne namjeravate koristiti MacBook Pro nekoliko dana ili dulje, najbolje je da ga isključite. Indikator pripravnog stanja uključuje se kratko tijekom procesa isključivanja.

### **Za isključenje MacBook Pro računala, učinite jedno od navedenog:**

- Odaberite Apple (🍏) > Isključi (Shut Down) u traci s izbornicima.
- Pritisnite tipku napajanja (⏻) i kliknite Isključi (Shut Down) u prikazanom dijaloškom okviru.

Ako planirate pohraniti vaš MacBook Pro na duži vremenski period, pogledajte str. 76 za informacije o sprečavanju potpunog pražnjenja baterije.



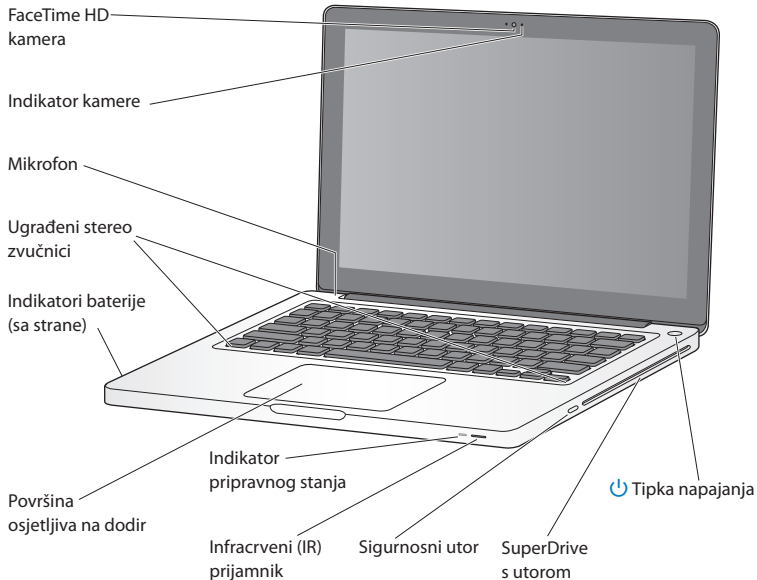
# 2

## Život s vašim MacBook Pro računalom

[www.apple.com/hr/macosex](http://www.apple.com/hr/macosex)

Help Center  Mac OS X

## Osnovne značajke vašeg MacBook Pro računala



---

### **Ugrađena FaceTime HD kamera i indikator kamere**

Upotrijebite isporučenu aplikaciju FaceTime za uspostavljanje videopoziva s drugim FaceTime korisnicima (na bilo kojem iPhone 4, novom iPod touch uređaju ili Mac računalu s aplikacijom FaceTime), snimajte fotografije koristeći Photo Booth ili videozapise uz aplikaciju iMovie. Indikator svijetli kad FaceTime HD kamera radi.

---

### **Ugrađeni mikrofoni**

Snimajte zvuk uporabom mikrofona ili razgovarajte s prijateljima uživo putem interneta koristeći FaceTime ili iChat.

---

### **Ugrađeni stereo zvučnici**

Slušajte glazbu, filmove, igre i druge multimedijske dokumente.

---

### **Ugrađena baterija i indikatori baterije**

Koristite baterijsko napajanje kad se ne nalazite u blizini strujne utičnice. Pritisnite tipku baterije kako biste aktivirali indikatore koji pokazuju preostali napon baterije.

---

### **Površina osjetljiva na dodir**

Kliknite jedanput ili dvaput bilo gdje na površini osjetljivoj na dodir. Dodirnite površinu pomoću jednog ili više prstiju kako biste pomicali pokazivač i koristili Multi-Touch pokrete (opisano na str. 26).

---

### **Indikator pripravnog stanja**

Bijelo svjetlo treperi kad je MacBook Pro isključen u pripravno stanje.

---

### **Infracrveni (IR) prijamnik**

Koristite Apple daljinski upravljač (dostupan odvojeno) s IR prijemnikom kako biste upravljali aplikacijama Front Row i Keynote na vašem MacBook Pro računalu s udaljenosti do 9,1 metara.

---

### **Sigurnosni utor**

Pričvrstite lokot i kabel (odvojeno dostupni) kako biste spriječili krađu.

---

### **SuperDrive s utorom**

Ovaj optički pogon može čitati i zapisivati na CD i DVD diskove standardne veličine.

---

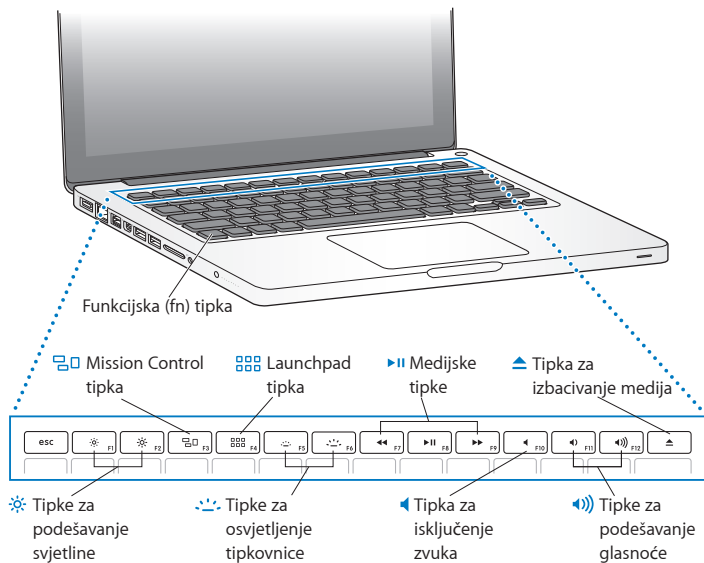


### **Tipka napajanja**

Uključite ili isključite vaš MacBook Pro ili ga isključite u stanje mirovanja.

---

## Značajke tipkovnice vašeg MacBook Pro računala




---


### **Funkcijska (fn) tipka**

Pritisnite i držite pritisnutom ovu tipku kako biste aktivirali prilagođene aktivnosti dodijeljene funkcijskim tipkama (F1 do F12). Za više informacija o podešavanju funkcijskih tipaka, izaberite Pomoć (Help) > Centar za pomoć (Help Center) iz trake izbornika i potražite "funkcijske tipke" ("function keys").


---

 **Tipke za podešavanje svjetline (F1, F2)**  
Povećajte (☀️) ili smanjite (🌙) svjetlinu zaslona.


---

 **Tipka Mission Control (F3)**  
Otvorite Mission Control za detaljan prikaz stavki koje su pokrenute na vašem MacBook Pro računalu, uključujući Dashboard, sva vaša mjesta i sve otvorene prozore.


---

 **Tipka Launchpad (F4)**  
Otvorite Launchpad za trenutačan prikaz svih aplikacija na vašem MacBook Pro računalu. Kliknite aplikaciju za njeno otvaranje.


---

 **Tipke za osvjetljenje tipkovnice (F5, F6)**  
Povećajte (☀️) ili smanjite (🌙) jačinu osvjetljenja tipkovnice.


---

 **Medijske tipke (F7, F8, F9)**  
Pretraživanje unatrag (⏮️), reprodukcija ili pauza (⏸️) ili pretraživanje unaprijed (⏭️) pjesme, videozapisa ili prezentacije slika.


---

 **Tipka za isključenje zvuka (F10)**  
Isključite zvuk koji dolazi iz ugrađenih zvučnika i izlazne audio priključnice.

---

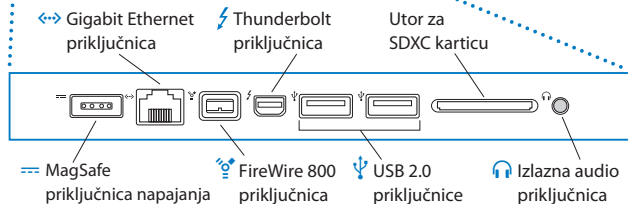
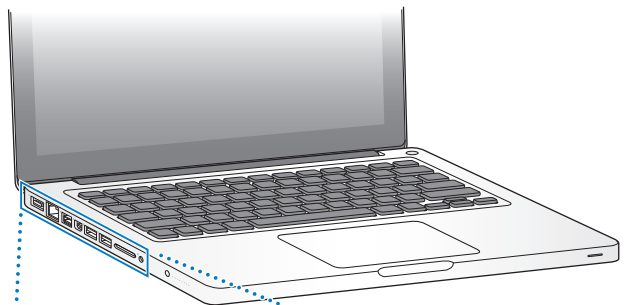
 **Tipke za podešavanje glasnoće (F11, F12)**  
Pojačajte (🔊) ili smanjite (🔇) glasnoću zvuka koji dolazi iz ugrađenih zvučnika i izlazne audio priključnice.

---

 **Tipka za izbacivanje medija**  
Pritisnite i držite pritisnutu tipku za izbacivanje diska koji se ne koristi. Također možete izbaciti disk tako što ćete povući njegovu ikonu u Smeće (Trash).

---

## Priključnice na vašem MacBook Pro računalu







### **MagSafe priključnica napajanja**

Spojite isporučeni 60W MagSafe strujni adapter za punjenje MacBook Pro baterije.

---



### **Gigabit Ethernet priključnica**

Spojite na Ethernet mrežu visoke brzine, DSL ili kabelski modem ili na drugo računalo. Ethernet priključnica automatski otkriva Ethernet uređaje i ne zahtijeva Ethernet prijelazni kabel.

---



### **FireWire 800 priključnica**

Spojite vanjske uređaje, kao što su digitalna video kamera i uređaji za pohranjivanje.

---



### **Thunderbolt priključnica (brzi prijenos podataka, slike i zvuka)**

Spojite Thunderbolt-kompatibilne uređaje za brzi prijenos podataka ili spojite vanjski monitor koji koristi Mini DisplayPort. Možete kupiti adaptere za spajanje monitora koji koriste DVI, HDMI ili VGA.

---



### **USB (univerzalna serijska sabirnica) 2.0 priključnice**

Spojite iPod, iPhone, iPad, miša, tipkovnicu, pisač, pogon diska, digitalnu kameru, joystick, modem i ostalo na vaš MacBook Pro.

---

### **Utor za SDXC karticu**

Jednostavan prijenos fotografija, videozapisa i podataka između MacBook Pro računala i SD ili SDXC kartice.

---



### **Izlazna audio priključnica**

Spojite vanjske zvučnike, slušalice (uključujući iPhone slušalice) ili digitalnu audio opremu. Možete podesiti funkciju analognog audio ulaza, radi podrške za linijske mikrofone i audio opremu, tako da odaberete opciju Audio ulaz (Audio In) u Postavkama sustava (System Preferences).

---

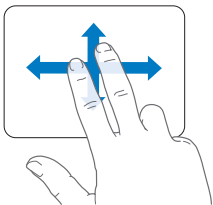
**Napomena:** Adapteri i ostala dodatna oprema prodaju se odvojeno na [www.apple.com/store](http://www.apple.com/store) ili u vašoj lokalnoj maloprodajnoj trgovini tvrtke Apple.

## Uporaba Multi-Touch površine osjetljive na dodir

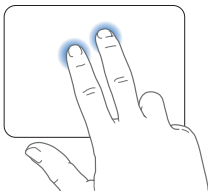
Koristite površinu osjetljivu na dodir za pomicanje pokazivača i izvođenje različitih Multi-Touch pokreta. Za razliku od tipičnih površina osjetljivih na dodir, cjelokupna MacBook Pro površina osjetljiva na dodir je tipka i možete kliknuti bilo gdje na površini. Za aktiviranje Multi-Touch pokreta, pregledavanje videozapisa s uputama za pokrete i podešavanje ostalih opcija površine izaberite Apple (🍏) > Postavke sustava (System Preferences) i zatim kliknite na Površina osjetljiva na dodir (Trackpad).

U nastavku su navedeni načini na koje možete koristiti vašu MacBook Pro površinu osjetljivu na dodir:

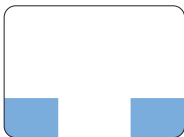
- *Listanje s dva prsta* omogućuje brzo povlačenje gore, dolje ili bočno u aktivnom prozoru.



- *Sekundarno klikanje* ili "*desni klik*" omogućuje pristup prečacima za naredbe izbornika.
- Za podešavanje sekundarnog klikanja s dva prsta bilo gdje na površini osjetljivoj na dodir, izaberite "Sekundarni klik" (Secondary click) unutar opcije Point & Click u postavkama površine osjetljive na dodir.



- Za podešavanje zone sekundarnog klika s jednim prstom u donjem lijevom ili desnom kutu površine osjetljive na dodir, izaberite "Sekundarni klik" (Secondary click) u opciji Point & Click u postavkama površine osjetljive na dodir i odaberite opciju iz skočnog izbornika.

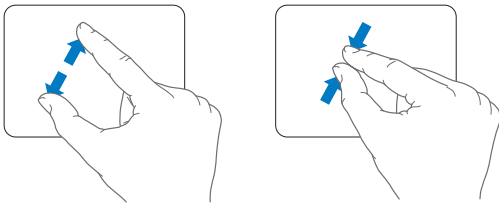


Zona sekundarnog klika

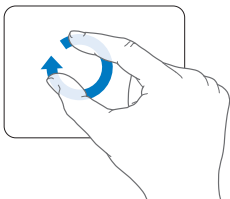
**Napomena:** Također možete kliknuti desnim klikom držeći pritisnutu tipku Control dok klikate.

Sljedeći pokreti na površini osjetljivoj na dodir rade u određenim aplikacijama. Kad obavljate ove pokrete, lagano klizite prstom po površini osjetljivoj na dodir. Za više informacija pogledajte postavke površine osjetljive na dodir ili odaberite Pomoć (Help) > Centar za pomoć (Help Center) i potražite "površina osjetljiva na dodir" ("trackpad").

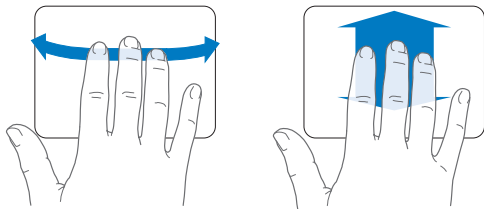
- *Spajanjem i razdvajanjem dva prsta* možete povećavati ili smanjivati PDF dokumente, slike, fotografije i ostale sadržaje.



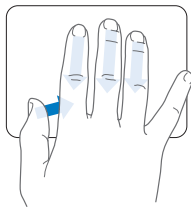
- *Zakretanjem dva prsta* možete rotirati fotografije, stranice i druge sadržaje.



- *Udaranje s tri prsta* radi u Finderu i svim aplikacijama. Udaranjem s tri prsta prema lijevo ili desno možete ciklički izmjenjivati aplikacije koje koriste cijeli zaslon. Udaranjem s tri prsta možete otvoriti Mission Control. Ove opcije također možete podesiti da rade s četiri prsta.



- *"Štipanjem" s četiri prsta* prikazuje se Launchpad. Uštipnite s palcem i tri prsta. Raširite prste za povratak na radnu površinu.



**Napomena:** Mnogim gestama možete dodijeliti druge funkcije. Za detaljne informacije o svim dostupnim gestama, odaberite Apple (🍏) > Postavke sustava (System Preferences) i kliknite Površina osjetljiva na dodir (Trackpad). Kliknite kvadratiće za uključenje ili isključenje gesti i istražite skočne izbornike u kojima su navedene opcije za svaku gestu.

## Uporaba MacBook Pro baterije

Kad MagSafe strujni adapter nije spojen, vaš MacBook Pro se napaja pomoću ugrađene baterije. Količina vremena tijekom kojeg možete koristiti vaš MacBook Pro varira ovisno o aplikacijama koje koristite i vanjskim uređajima koji su spojeni na vaš MacBook Pro.

Isključivanjem značajki kao što su Wi-Fi ili Bluetooth® bežična tehnologija i smanjenjem svjetline zaslona možete usporiti pražnjenje baterije, na primjer kad putujete zrakoplovom. Mnoge od vaših postavki sustava automatski su podešene kako bi se optimizirao radni vijek baterije.

Možete provjeriti preostali napon baterije tako što ćete pogledati osam indikatora za razinu baterije na lijevoj strani vašeg MacBook Pro računala. Pritisnite tipku koja se nalazi pored indikatora i indikatori se kratko uključe kako bi se prikazao preostali napon baterije.

**Važno:** Ako je uključen samo jedan indikator, napon baterije je veoma nizak. Ako indikatori ne svijetle, baterija je u potpunosti ispražnjena i MacBook Pro se neće uključiti osim ako spojite strujni adapter. Spojite strujni adapter za punjenje baterije. Za više informacija o indikatorima baterije pogledajte str. 54.

Također možete provjeriti preostali napon baterije tako što ćete pogledati ikonu baterije (🔋) na traci izbornika. Prikazana razina napona baterije temelji se na količini struje koja je preostala u bateriji s aplikacijama, perifernim uređajima i postavkama sustava koje trenutno koristite. Za uštedu baterije zatvorite aplikacije i odspojite periferne uređaje koje ne koristite i prilagodite vaše postavke za štednju energije (Energy Saver). Za više informacija o uštedi baterije i savjete o boljoj učinkovitosti, posjetite [www.apple.com/batteries/notebooks.html](http://www.apple.com/batteries/notebooks.html).

## Punjenje baterije

Kad je spojen strujni adapter koji je isporučen uz vaš MacBook Pro, baterija se puni bez obzira je li računalo uključeno, isključeno ili isključeno u pripravno stanje. Baterija se brže puni ako je računalo isključeno ili u stanju mirovanja.

Baterija vašeg MacBook Pro računala smije se zamijeniti samo kod ovlaštenog servisa tvrtke Apple ili u maloprodajnoj trgovini tvrtke Apple.

## Odgovori na pitanja

Mnogo više informacija o uporabi vašeg MacBook Pro računala dostupno je u izborniku Centar za pomoć (Help Center) na vašem računalu i na internetu na [www.apple.com/support/macbookpro](http://www.apple.com/support/macbookpro).

### Za otvaranje Centra za pomoć (Help Center):

- 1 Kliknite na ikonu Findera u Docku (traka s ikonama duž ruba zaslona).



- 2 Kliknite na izbornik za pomoć na traci izbornika i učinite jedno od navedenog:
  - a Upišite pitanje ili pojam u polje za pretraživanje i odaberite temu iz popisa rezultata ili odaberite Prikaži sve rezultate (Show All Results) kako biste vidjeli sve teme.
  - b Odaberite Centar za pomoć (Help Center) za otvaranje prozora pomoći, u kojem možete pregledavati ili pretraživati po temama.

## Više informacija

Za više informacija o uporabi vašeg MacBook Pro računala, pogledajte sljedeće:

Za dodatne informacije o	Pogledajte
Instaliranje memorije	Poglavlje 3, "Poboljšajte vaš MacBook Pro" na str. 35.
Rješavanje problema na vašem MacBook Pro računalu ako imate problem	Poglavlje 4, "Problemi, pronalaženje rješenja" na str. 49.
Pronalaženje servisa i podrške za vaš MacBook Pro	"Dodatne informacije, servis i podrška" na str. 65. Ili posjetite stranicu za podršku tvrtke Apple na <a href="http://www.apple.com/support/macbookpro">www.apple.com/support/macbookpro</a> .
Uporaba Mac OS X sustava	Mac OS X internetska stranica na <a href="http://www.apple.com/hr/macosx">www.apple.com/hr/macosx</a> . Ili potražite "Mac OS X" u Centru za pomoć (Help Center).
Prijelaz s PC računala na Mac	"Zašto ćete voljeti Mac" na <a href="http://www.apple.com/hr/getamac/whymac">www.apple.com/hr/getamac/whymac</a> .
Uporaba iLife aplikacija	iLife web stranica na <a href="http://www.apple.com/hr/ilife">www.apple.com/hr/ilife</a> . Ili otvorite iLife aplikaciju, otvorite pomoć (Help) za aplikaciju i potom unesite pitanje u polje pretrage.
Promjena postavki sustava	Postavke sustava (System Preferences) odabirom Apple (🍏) > Postavke sustava (System Preferences). Ili potražite "postavke sustava" u Centru za pomoć (Help Center).
Uporaba površine osjetljive na dodir	Otvorite postavke sustava (System Preferences) i kliknite na Trackpad.
Uporaba tipkovnice	Centar za pomoć (Help Center) i potražite "tipkovnica".
Uporaba FaceTime HD kamere	Centar za pomoć (Help Center) i potražite "kamera".
Uporaba Wi-Fi tehnologije	Centar za pomoć (Help Center) i potražite "wi-fi".



Za dodatne informacije o	Pogledajte
Uporaba Bluetooth bežične tehnologije	Bluetooth podrška na stranici <a href="http://www.apple.com/support/bluetooth">www.apple.com/support/bluetooth</a> . Ili otvorite aplikaciju za Bluetooth razmjenu dokumenata (u mapi Uslužni programi (Utilities) unutar Launchpada) i odaberite Pomoć (Help) > Bluetooth pomoć (Bluetooth Help).
Održavanje baterije	Centar za pomoć (Help Center) i potražite “baterija”.
Spajanje pisača	Centar za pomoć (Help Center) i potražite “ispis”.
FireWire i USB povezivanje	Centar za pomoć (Help Center) i potražite “FireWire” ili “USB”.
Spajanje na internet	Centar za pomoć (Help Center) i potražite “internet”.
Uporaba Thunderbolt priključnice	Centar za pomoć (Help Center) i potražite “Thunderbolt”.
Spajanje vanjskog zaslona	Centar za pomoć (Help Center) i potražite “prikjučnica zaslona”.
Snimanje CD-a ili DVD-a	Centar za pomoć (Help Center) i potražite “snimanje diska”.
Tehnički podaci	Stranica s tehničkim podacima na <a href="http://www.apple.com/support/specs">www.apple.com/support/specs</a> . Ili otvorite Informacije o sustavu (System Information) tako što ćete odabrati Apple (🍏) > O ovom Mac računalu (About This Mac) iz trake izbornika i zatim kliknite na Više informacija (More Info).
Apple vijesti	Apple web stranica na <a href="http://www.apple.com/hr">www.apple.com/hr</a> .
Preuzimanje softvera	Mac App Store (dostupno u sustavu Mac OS X v10.6.6 ili novijem).
Upute, tehnička podrška i priručnici za Apple proizvode	Apple web stranica za podršku na <a href="http://www.apple.com/hr/support">www.apple.com/hr/support</a> .



# 3

## Poboljšajte vaš MacBook Pro

[www.apple.com/store](https://www.apple.com/store)

Help Center  RAM

U ovom poglavlju pronaći ćete informacije i upute za nadogradnju tvrdog diska i instaliranje dodatne memorije u vaš MacBook Pro.

**UPOZORENJE:** Apple preporuča da zamjenske upravljačke programe i memoriju instalira ovlašteni Apple tehničar. Pogledajte servisne informacije i informacije o podršci koje su isporučene uz vaše računalo za informacije o kontaktiranju tvrtke Apple radi servisiranja. Ako uslijed pokušaja instaliranja zamjenskog diska ili memorije oštetite vašu opremu, takvo oštećenje nije pokriveno ograničenim jamstvom za vaše računalo.

Bateriju u vašem MacBook Pro računalu ne smije mijenjati korisnik. Ako mislite da je potrebno zamijeniti bateriju, kontaktirajte Apple maloprodajnu trgovinu ili Apple servis.

## Zamjena tvrdog diska

Možete nadograditi tvrdi disk u vašem MacBook Pro računalu. Tvrdi disk se nalazi pored ugrađene baterije kad otvorite stražnji pokrov vašeg MacBook Pro računala. Zamjenski tvrdi disk treba biti 2,5-inčni disk sa serijskom (SATA) priključnicom.

**Važno:** Apple preporuča da izradite sigurnosnu kopiju podataka na vašem tvrdom disku prije nego što ga uklonite i zamijenite. Tvrtka Apple nije odgovorna za bilo kakvo gubljenje podataka.

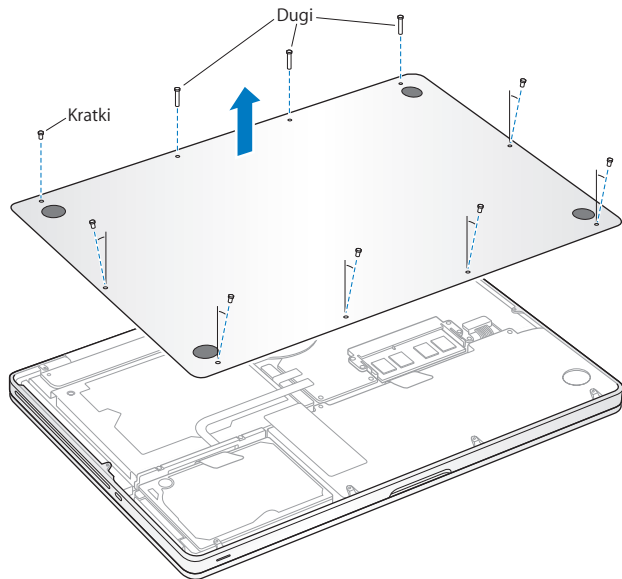
### Zamjena tvrdog diska u vašem MacBook Pro računalu:

- 1 Isključite MacBook Pro. Odspojite mrežni adapter, Ethernet kabel, USB kabele, sigurnosnu bravu i sve druge kabele spojene na MacBook Pro kako biste spriječili oštećenje računala.

**UPOZORENJE:** Unutarnje komponente vašeg MacBook Pro računala mogu se zagrijati. Ako ste koristili MacBook Pro, pričekajte 10 minuta nakon isključivanja kako biste pustili da se unutarnje komponente ohlade prije nastavka.

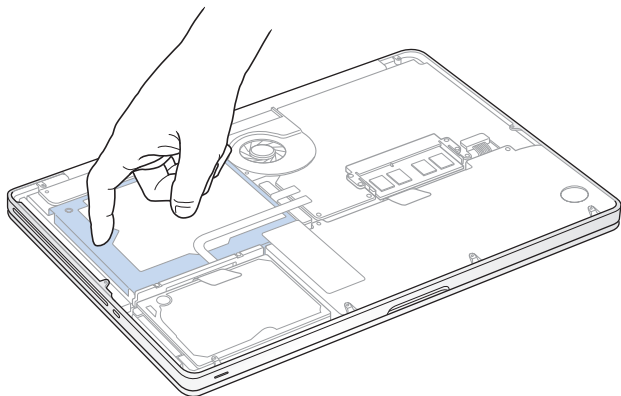
- 2 Okrenite MacBook Pro i uklonite deset (10) vijaka kojima je pričvršćen donji pokrov. Uklonite kraće vijke na rubovima kao što je prikazano na slici. Podignite pokrov i stavite ga sa strane.

**Važno:** Budući da su vijci različite duljine, obratite pozornost na duljinu vijaka i njihovu lokaciju tako da ih možete pravilno vratiti na mjesto. Stavite ih po strani na sigurno mjesto.

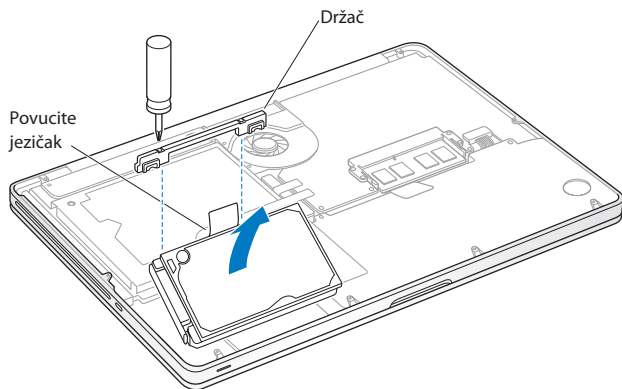


**Važno:** Kad uklonite donji pokrov, izlažete osjetljive dijelove računala, koji se mogu oštetiti djelovanjem statičkog elektriciteta.

- 3 Prije dodirivanja sklopa tvrdog diska, ispraznite sav statički elektricitet iz vaše tijela tako da dodirnete metalnu površinu u unutrašnjosti računala.

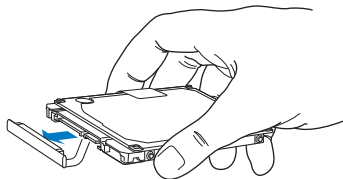


- 4 Locirajte držač na vrhu diska. Pomoću križnog odvijača olabavite dva vijka koja učvršćuju držač. Stavite držač sa strane, na sigurno mjesto.
- 5 Pomoću jezička za povlačenje, nježno nagnite disk.



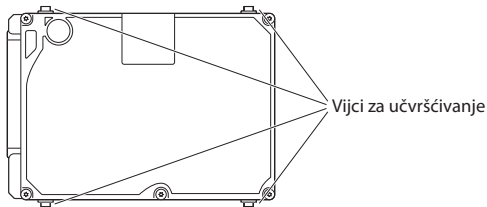


- 6 Držite disk sa strane i nježno povucite priključak na lijevoj strani diska kako biste ga odspojili. Nemojte pritiskati disk prstima i izbjegavajte dodirivanje sklopova na donjoj strani diska.



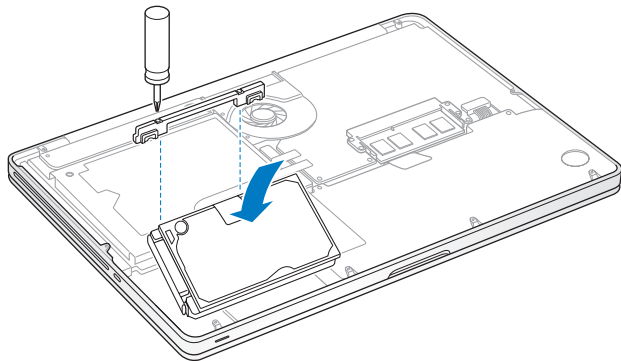
Priključnica je spojena na kabel i ostaje u ležištu tvrdog diska.

**Važno:** Na stranama vašeg tvrdog diska nalaze se četiri (4) montažna vijka. Ako vaš zamjenski disk nije opremljen montažnim vijcima, uklonite vijke sa starog diska i pričvrstite ih na zamjenski disk prije ugradnje.



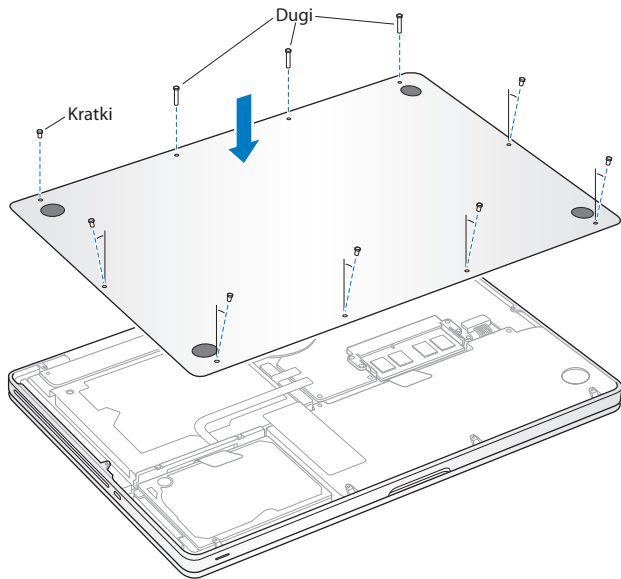
- 7 Spojite priključak na lijevu stranu zamjenskog diska.

8 Umetnite zamjenski disk pod kutom, pazeći da montažni vijci budu pravilno poravnati.



9 Vratite držač i zategnite vijke.

- 10** Vratite donji pokrov. Vratite i zategnite deset vijaka koje ste uklonili u koraku 2 na njihova ispravna mjesta, pazeći da umetnete kraće vijke na rubove kao što je prikazano na slici.



Za više informacija o instaliranju Mac OS X sustava i povezanih aplikacija, pogledajte "Popravak, obnavljanje ili ponovno instaliranje Mac OS X softvera" na str. 54.

## Instaliranje dodatne memorije

Vaše računalo ima dva utora za memoriju kojima pristupate uklanjanjem donjeg pokrova. Vaš MacBook Pro se isporučuje s instaliranih minimalno 4 gigabajta (GB) memorije sa sinkrono dinamičkim slučajnim pristupom (SDRAM) s 1333 MHz dvostruko većim odazivom podataka (DDR3). Svaki utor memorije može prihvatiti SDRAM modul koji zadovoljava sljedeće specifikacije:

- Double Data Rate Small Outline Dual Inline Memory Module (DDR3) format
- 30 mm (1,18 inča)
- 204-pinski
- 2 GB ili 4 GB
- PC3-10600S DDR3 1333 MHz tip RAM

Možete dodati dva memorijska modula od 4 GB za maksimalno 8 GB memorije. Za optimalnu učinkovitost popunite oba utora memorije i instalirajte identični memorijski modul u svaki utor.

### Instaliranje memorije u vaš MacBook Pro:

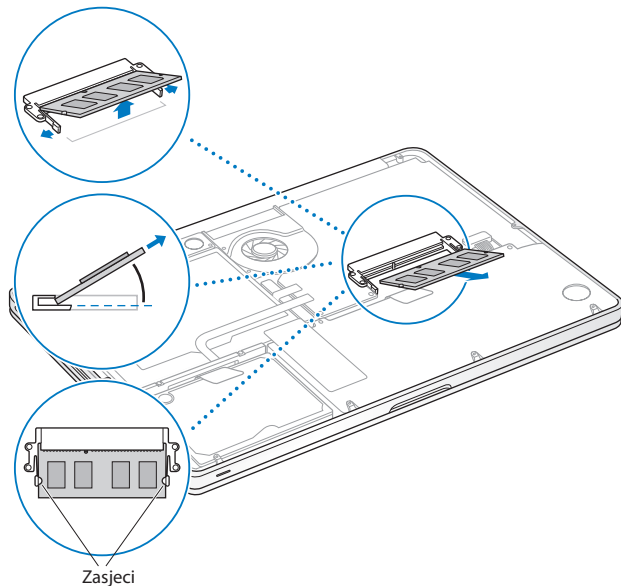
- 1 Za uklanjanje donjeg pokrova, slijedite korake 1 i 2, počevši na str. 37.

**Važno:** Kad uklonite donji pokrov, izlažete osjetljive dijelove računala, koji se mogu oštetiti djelovanjem statičkog elektriciteta.

- 2 Prije dodirivanja sklopa memorije, ispraznite sav statički elektricitet iz vaše tijela tako da dodirnete metalnu površinu u unutrašnjosti računala.

- 3 Gurnite poluge sa strane memorijskog modula prema van kako biste oslobodili modul iz utora memorijske kartice.

Memorija iskače pod kutom. Prije uklanjanja, uvjerite se da vidite polukružne usjeke. Ako to nije slučaj, ponovno pokušajte gurnuti poluge prema van.



4 Držite memorijski modul za usjeke i izvucite ga iz utora.

5 Izvadite drugi memorijski modul.

**Važno:** Držite memorijske module za njihove rubove i nemojte dodirivati zlatne priključke.

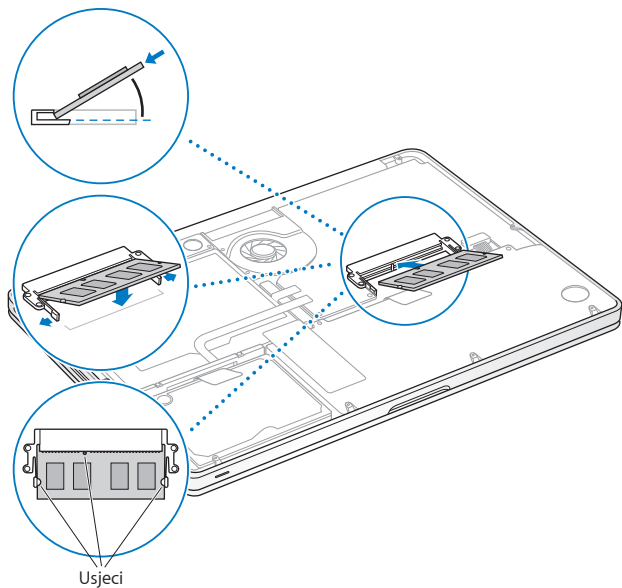
6 Umetnite novi memorijski modul u utor:

**a** Poravnajte usjek na zlatnom rubu modula s usjekom u donjem memorijskom utoru.

**b** Nagnite karticu i gurnite memoriju u utor.

**c** Pomoću dva prsta gurnite memorijski modul prema dolje uz čvrst i ravnomjeran pritisak. Trebate čuti zvuk uklapanja kad je memorija umetnuta ispravno.

**d** Ponovite isti postupak pri instaliranju dodatnog memorijskog modula u gornji utor. Pritisnite modul kako biste se uvjerali da je poravnat.



**7** Slijedite upute za vraćanje donjeg pokrova u koraku 10 na str. 43.

## Kako se uvjeriti da vaš MacBook Pro prepoznaje novu memoriju

Nakon instaliranja dodatne memorije u vaš MacBook Pro, provjerite prepoznaje li računalo novu memoriju.

### Provjera memorije računala:

- 1 Uključite MacBook Pro.
- 2 Kad ugledate Mac OS X radnu površinu, odaberite Apple (🍏) iz trake izbornika i zatim odaberite "O ovom Mac računalo" (About This Mac).

Za detaljan prikaz memorije koja je instalirana na vaše računalo, otvorite Informacije o sustavu (System Information) tako da kliknete Više informacija (More Info) i zatim Memorija (Memory).

Ako vaš MacBook Pro ne prepozna memoriju ili se ne pokrene ispravno, provjerite je li instalirana memorija kompatibilna s vašim MacBook Pro računalom i je li ispravno instalirana.



# 4

## Problemi, pronalaženje rješenja

[www.apple.com/hr/support](https://www.apple.com/hr/support)

Help Center  help

Povremeno može doći do problema tijekom rada s vašim MacBook Pro računalom. Pročitajte savjete za rješavanje problema kako biste uklonili eventualne probleme. Više informacija o rješavanju problema možete pronaći u Centru za pomoć (Help Center) i na MacBook Pro web stranici za podršku na [www.apple.com/support/macbookpro](http://www.apple.com/support/macbookpro).

Ako naiđete na problem tijekom rada s MacBook Pro računalom, obično postoji jednostavno i brzo rješenje. Razmislite o stanju koje je dovelo do problema. Pravljenje zabilješki o stvarima koje ste učinili prije nego što se problem pojavio pomoći će vam suziti izbor mogućih problema i pomoći u traženju potrebnih odgovora. Stvari koje treba pribilježiti uključuju:

- Aplikacije koje ste koristili kad se problem pojavio. Problemi koji se pojavljuju samo sa određenim aplikacijama mogu ukazivati na to da aplikacija nije kompatibilna s verzijom Mac OS X sustava koja je instalirana na vaše računalo.
- Svaki novi softver koji ste instalirali, posebice programi koji su dodali stavke u mapu Sustav (System).
- Svaki novi hardver koji ste instalirali kao što su dodatna memorija ili periferije.

## Prevenција

Za slučaj da dođe do problema s računalom ili softverom, dobro je imati ažurne Time Machine sigurnosne kopije kako biste spriječili gubitak podataka. Ukoliko redovito izrađujete Time Machine sigurnosne kopije, možete obnoviti vaš softver i sve vaše podatke na isto stanje u kojem su bili u vrijeme izrade sigurnosne kopije. Čak su i najozbiljniji problemi manji razlog za brigu ako znate da su vaše informacije sigurne zahvaljujući aplikaciji Time Machine.

## Problemi koji vam onemogućavaju korištenje MacBook Pro računala

### Ako MacBook Pro ne reagira ili ako se pokazivač miša ne pokreće

U rijetkim slučajevima aplikacija se može "zamrznuti" na zaslonu. Mac OS X osigurava način za izlaz iz zamrznute aplikacije bez ponovnog pokretanja računala.

### Za prisilni izlaz iz aplikacije:

- 1 Pritisnite Command (⌘)-Option-Esc ili odaberite Apple (🍏) > Prisilno zatvori (Force Quit) u traci s izbornicima. Pojavljuje se dijalog za prisilni izlaz iz aplikacije s odabranom aplikacijom.
- 2 Kliknite na Prisilno zatvori (Force Quit).

Aplikacija se isključuje, a sve druge aplikacije ostaju otvorene.

Ako je potrebno, možete ponovno pokrenuti Finder iz ovog dijaloškog okvira.

Zatim ponovno uključite računalo kako biste bili sigurni da je problem u potpunosti riješen.

Ako se ovaj problem često pojavljuje, odaberite Pomoć (Help) > Centar za pomoć (Help Center) iz trake izbornika na vrhu zaslona. Potražite riječ "zamrznuto" ("freeze") kako biste dobili informacije o situacijama kad je računalo zamrznuto ili kad ne reagira.

Ako se problem pojavljuje samo kad se koristi određena aplikacija, obratite se proizvođaču aplikacije kako biste vidjeli je li kompatibilna s vašim računalom. Za ostvarivanje korisničke podrške i kontakt informacije za softver koji je isporučen s vašim MacBook Pro računalom, posjetite [www.apple.com/downloads](http://www.apple.com/downloads).

Ako znate da je aplikacija kompatibilna, možda trebate ponovno instalirati softver sustava računala. Pogledajte "Popravak, obnavljanje ili ponovno instaliranje Mac OS X softvera" na str. 54.

**Ako se MacBook Pro zamrzne tijekom uključivanja, ako vidite trepereći upitnik ili ako je zaslon taman i indikator za stanje mirovanja trajno svijetli (nije u stanju mirovanja)**

Trepereći upitnik obično znači da računalo ne može pronaći softver sustava na tvrdom disku ili bilo kojem disku koji je spojen na računalo.

- Pričekajte nekoliko sekundi. Ako se računalo ne pokrene, isključite ga tako što ćete pritisnuti i držati tipku napajanja (⏻) u trajanju od oko 8 do 10 sekundi. Isključite sve vanjske periferije i pokušajte ponovno pokrenuti pritiskom na tipku napajanja (⏻) dok držite pritisnutu tipku Option. Kad se vaše računalo pokrene, kliknite na ikonu tvrdog diska i potom kliknite na desnu strelicu. Nakon pokretanja računala otvorite postavke sustava (System Preferences) i kliknite na pokretački disk (Startup Disk). Izaberite lokalnu Mac OS X mapu sustava.
- Ako često dolazi do ovog problema, možda trebate ponovno instalirati softver sustava računala. Pogledajte “Popravak, obnavljanje ili ponovno instaliranje Mac OS X softvera” na str. 54.

**Ako se vaš MacBook Pro ne uključi ili ne pokrene**

Pokušajte sljedeće prijedloge po redu dok se vaše računalo ne uključi:

- Uvjerite se da je strujni adapter spojen na računalo i na ispravnu strujnu utičnicu. Uvjerite se da koristite 60W MagSafe strujni adapter koji je isporučen uz vaš MacBook Pro. Ako strujni adapter prestane puniti i indikator na MagSafe priključku ne svijetli kad spojite strujni kabel, pokušajte odspojiti i ponovno spojiti struni kabel kako biste ga namjestili ili isprobajte neku drugu zidnu utičnicu.
- Provjerite je li potrebno napuniti bateriju. Pritisnite malu tipku na lijevoj strani na vašem računalu. Trebate vidjeti jedan do osam indikatora koji ukazuju na razinu punjenja baterije. Ako svijetli samo jedan indikator, spojite vaš strujni adapter kako biste napunili bateriju. Za više informacija o indikatorima baterije pogledajte str. 54.

- Ako je problem i dalje prisutan, zatvorite sve otvorene dokumente i aplikacije. Resetirajte računalo na tvorničke postavke (uz očuvanje vaših datoteka) istovremenim pritiskom lijeve tipke Shift, lijeve tipke Option (alt), lijeve tipke Control i tipke napajanja (⏻) u trajanju od pet sekundi, sve dok se računalo ponovno ne uključi.
- Ako ste nedavno instalirali dodatnu memoriju, uvjerite se da je ispravno instalirana i da je kompatibilna s vašim računalom. Provjerite je li pokretanje računala moguće nakon uklanjanja i ponovnog instaliranja stare memorije (pogledajte str. 44).
- Pritisnite tipku napajanja (⏻) i u isto vrijeme držite pritisnute tipke Command (⌘), Option, P i R dok ne začujete zvuk pokretanja po drugi put za resetiranje parametara RAM (PRAM).
- Ako još uvijek ne možete uključiti vaš MacBook Pro, pogledajte “Dodatne informacije, servis i podrška” na str. 65 za više informacija o kontaktiranju tvrtke Apple radi servisiranja.

### **Ako zaslon iznenada postane crn ili ako se MacBook Pro zamrzne**

Pokušajte ponovno uključiti vaš MacBook Pro.

- 1 Odspojite sve uređaje koji su spojeni na MacBook Pro, osim strujnog adaptera.
- 2 Pritisnite tipku napajanja (⏻) kako biste ponovno pokrenuli sustav.
- 3 Pustite da se baterija napuni najmanje 10% prije spajanja bilo kakvog vanjskog uređaja i nastavljanja s radom.

Kako biste vidjeli koliko se baterije napunilo, kliknite na ikonu statusa baterije (🔋) u traci izbornika ili provjerite indikatore baterije na lijevoj strani MacBook Pro računala.

Zaslon se također može zatamniti ako je podešena značajka uštede energije prilikom korištenja baterije.

### **Ako audio uređaj spojen na audio priključnicu ne radi**

Odspojite audio uređaj. Odaberite Apple (🍏) > Postavke sustava (System Preferences) i otvorite postavke Zvuk (Sound). U prozoru za odabir ulaza (Input), odaberite želite li da se priključnica koristi za ulaz (Sound Input) ili izlaz zvuka (Sound Output). Ponovno spojite audio uređaj.

**Napomena:** Ako koristite sustav Windows na MacBook Pro računalu, priključnica podržava samo izlaz zvuka.

### **Ako pritisnete tipku baterije i svi indikatori baterije pet puta brzo zatrepere**

Potrebno je zamijeniti bateriju. Kontaktirajte maloprodajnu trgovinu tvrtke Apple ili ovlašteni Apple servis.

### **Ako pritisnete tipku baterije i indikatori baterije trepere slijeva prema desno a potom zdesna prema lijevo, pet puta u nizu**

Vaša baterija nije prepoznata. Kontaktirajte maloprodajnu trgovinu tvrtke Apple ili ovlašteni Apple servis.

## **Popravak, obnavljanje ili ponovno instaliranje Mac OS X softvera**

Ukoliko dođe do problema s Mac softverom ili hardverom, Mac OS X nudi alate za popravak i obnavljanje koji mogu ukloniti probleme te čak i obnoviti vaš softver na izvorne tvorničke postavke. Ovim uslužnim programima možete pristupiti putem aplikacije Mac OS X uslužni programi (Mac OS X Utilities), čak i ako vaše računalo nije pravilno uključeno.



Upotrijebite aplikaciju Mac OS X uslužni programi (Mac OS X Utilities) za:

- Obnavljanje softvera i podataka iz Time Machine sigurnosne kopije.
- Ponovnu instalaciju Mac OS X sustava i Apple aplikacija.
- Obnavljanje računala na tvorničke postavke brisanjem diska računala i ponovnom instalacijom Mac OS X sustava i vaših Apple aplikacija.
- Popravlak tvrdog diska računala pomoću Uslužnog programa diska (Disk Utility).

Ako vaše računalo detektira problem, automatski će se otvoriti aplikacija Mac OS X uslužni programi. Također je možete otvoriti ručno tako da ponovno uključite vaše računalo.

### **Za otvaranje aplikacije Mac OS X uslužni programi (Mac OS X Utilities):**

- Ponovno uključite vaše računalo te istovremeno držite pritisnute tipke Command (⌘) i R. Prikaže se prozor aplikacije Mac OS X uslužni programi (Mac OS X Utilities).

Neki uslužni programi unutar aplikacije Mac OS Utilities zahtijevaju pristup internetu i Apple Storeu. Možda ćete trebati provjeriti je li vaše računalo spojeno na internet uporabom vaše Ethernet ili Wi-Fi mreže.

### **Za spajanje uporabom Wi-Fi mreže:**

- 1 Odaberite mrežu u izborniku Wi-Fi statusa u gornjem desnom uglu zaslona.
- 2 Ako je potrebno, unesite lozinku mreže.

Za pristupanje zatvorenoj mreži, odaberite Pristupi drugoj mreži (Join Other Network). Unesite naziv i lozinku mreže.

### **Popravak diska pomoću Uslužnog programa diska (Disk Utility)**

Ako imate problema s računalom ili ako uključite računalo i ugledate aplikaciju Mac OS X uslužni programi (Mac OS X Utilities), možda je potrebno popraviti disk vašeg računala.

- 1 Odaberite Uslužni program diska (Disk Utility) u prozoru Mac OS X uslužni programi (Mac OS X Utilities) i kliknite Nastavi (Continue).
- 2 Odaberite disk ili particiju u popisu s lijeve strane i zatim kliknite karticu Prva pomoć (First Aid).
- 3 Kliknite Popravi disk (Repair Disk).

Ako Uslužni program diska ne može popraviti disk, napravite sigurnosne kopije vaših informacija i zatim slijedite upute u "Popravak, obnavljanje ili ponovno instaliranje Mac OS X softvera" na str. 54.



Za informacije o Uslužnom programu diska i njegovim opcijama, pogledajte Centar za pomoć (Help Center) ili otvorite Uslužni program diska (u mapi Uslužni programi (Utilities) u Launchpadu) i odaberite Pomoć (Help) > Pomoć za Uslužni program diska (Disk Utility Help).

## Obnavljanje informacija iz Time Machine sigurnosne kopije

Ukoliko ste prethodno izradili Time Machine sigurnosnu kopiju, upotrijebite uslužni program za obnavljanje kako biste vratili sve informacije na vašem računalu na prethodno stanje.

Time Machine sigurnosnu kopiju možete upotrijebiti samo za obnavljanje informacija na računalu na kojem je sigurnosna kopija izrađena. Želite li prenijeti informacije na novo računalo, upotrijebite Asistenta za migraciju (Migration Assistant) (u mapi Uslužni programi (Utilities) unutar Launchpada).

- 1 Nalazi li se vaša sigurnosna kopija na Time Capsule uređaju, provjerite jeste li spojeni na Ethernet ili Wi-Fi mrežu. (Za spajanje na Wi-Fi mrežu, slijedite upute na str. 56.)
- 2 U prozoru Mac OS X uslužni programi (Mac OS X Utilities), odaberite Obnovi iz Time Machine sigurnosne kopije (Restore From Time Machine Backup) i kliknite Nastavi (Continue).
- 3 Odaberite disk koji sadrži Time Machine sigurnosnu kopiju i slijedite upute na zaslonu.

## Ponovno instaliranje Mac OS X sustava i Apple aplikacija

U nekim okolnostima, možda ćete trebati ponovno instalirati Mac OS X i Apple aplikacije. Možete ponovno instalirati sustav i aplikacije tako da vaše datoteke i korisničke postavke ostanu nepromijenjene.

- 1 Provjerite je li MacBook Pro spojen na internet putem Ethernet ili Wi-Fi mreže. (Za spajanje na Wi-Fi mrežu, slijedite upute na str. 56.)
- 2 U prozoru Mac OS X uslužni programi (Mac OS X Utilities), odaberite Ponovno instaliraj Mac OS X (Reinstall Mac OS X) i kliknite Nastavi (Continue).
- 3 U prozoru u kojem se traži da odaberete disk, odaberite vaš trenutni Mac OS X disk (u većini slučajeva, on je jedini dostupan).
- 4 Za odabir ili uklanjanje dodatnog softvera, kliknite Podesi (Customize).
- 5 Kliknite Instaliraj (Install).

Možete instalirati Mac OS X bez brisanja diska, čime se čuvaju postojeće datoteke i postavke ili prvo možete obrisati disk, uslijed čega se brišu svi podaci i računalo je spremno za reinstalaciju Mac OS X sustava i Apple aplikacija.

Nakon instaliranja Mac OS X sustava, možete posjetiti Mac App Store i ponovno preuzeti vaše Apple aplikacije.

**Važno:** Apple savjetuje da izradite sigurnosnu kopiju podataka na disku prije ponovnog instaliranja softvera. Apple nije odgovoran za bilo kakvo gubljenje podataka.

## Resetiranje računala na tvorničke vrijednosti

Kad resetirate računalo na tvorničke vrijednosti, briše se cjelokupni sadržaj vašeg računala (korisnički računi, mrežne postavke i sve vaše datoteke i mape). Prije resetiranja, napravite sigurnosne kopije svih datoteka koje želite zadržati na drugom disku. Zapišite vaše mrežne postavke iz prozora Mreža kako biste se lakše ponovno spojili nakon ponovne instalacije Mac OS X sustava.

- 1 Provjerite je li računalo spojeno na internet putem Ethernet ili Wi-Fi mreže. (Za spajanje na Wi-Fi mrežu, slijedite upute na str. 56.)
- 2 U prozoru Mac OS X uslužni programi (Mac OS X Utilities), odaberite Uslužni program diska (Disk Utility) i kliknite Nastavi (Continue).
- 3 Odaberite disk u popisu s lijeve strane i zatim kliknite karticu Obriši (Erase).
- 4 Odaberite Mac OS Extended (Journaled) u skočnom izborniku Format, unesite naziv diska i zatim kliknite Obriši (Erase).
- 5 Nakon brisanja diska, odaberite Uslužni program diska (Disk Utility) > Zatvori Uslužni program diska (Quit Disk Utility).
- 6 U prozoru Mac OS X uslužni programi (Mac OS X Utilities), odaberite Ponovno instaliraj Mac OS X (Reinstall Mac OS X) i kliknite Nastavi (Continue).
- 7 Za ponovnu instalaciju Mac OS X sustava i vaših aplikacija, slijedite upute u Mac OS X instalacijskom programu.

Nakon resetiranja Mac OS X sustava i vaših Apple aplikacija, možete selektivno obnoviti druge podatke i aplikacije iz Time Machine sigurnosne kopije.

## Uporaba Apple Hardware Test

Ako smatrate da postoji problem s MacBook Pro hardverom, možete koristiti aplikaciju Apple Hardware Test kako biste odredili postoji li problem s nekom od računalnih komponenti kao što je memorija ili procesor.

### Za uporabu Apple Hardware Test:

- 1 Odsvojite sve vanjske uređaje iz vašeg računala osim strujnog adaptera. Ako imate spojen Ethernet kabel, odsvojite ga.
- 2 Ponovno uključite MacBook Pro i držite pritisnutu tipku D tijekom pokretanja.
- 3 Kad se pojavi zaslon Apple Hardware Test, odaberite jezik za vašu lokaciju.
- 4 Pritisnite tipku Return ili kliknite tipku s desnom strelicom.
- 5 Kad se pojavi glavni zaslon Apple Hardware Test (nakon otprilike 45 sekundi), slijedite upute na zaslonu.
- 6 Ako Apple Hardware Test otkrije problem, prikazuje se kôd pogreške. Prije traženja korisničke podrške, zabilježite kôd pogreške. Ako Apple test za hardver ne otkrije pogrešku u hardveru, problem može biti povezan sa softverom.

## Problemi s vašom internet vezom

Vaš MacBook Pro sadrži Asistenta za podešavanje mreže (Network Setup Assistant) kako bi vam pomogao pri podešavanju internet veze. Otvorite Postavke sustava (System Preferences) i kliknite na mrežu (Network). Kliknite na tipku za pomoć "Assist me" kako biste otvorili Network Setup Assistant.

Ako imate poteškoće s vašom internet vezom, možete pokušati korake u ovom odjeljku za vašu vrstu veze ili možete koristiti dijagnostiku mreže (Network Diagnostics).

### Uporaba značajke Network Diagnostics:

- 1 Odaberite Apple (🍏) > Postavke sustava (System Preferences).
- 2 Kliknite na Mreža (Network) a zatim kliknite na "Assist me".
- 3 Kliknite na Dijagnostika (Diagnostics) kako biste otvorili dijagnostiku mreže (Network Diagnostics).
- 4 Slijedite upute na zaslonu.

Ako Network Diagnostics ne može riješiti problem, možda postoji problem s davateljem internet usluga (ISP) s kojim se pokušavate povezati, s vanjskim uređajem koji koristite za povezivanje na vaš ISP ili sa poslužiteljem kojem pokušavate pristupiti. Možete pokušati sljedeće korake.

### Kabelski modem, DSL i LAN povezivanje na internet

Provjerite jesu li svi kabeli modema čvrsto spojeni, uključujući strujni kabel modema, kabel od modema do računala i kabel od modema do zidne utičnice. Također provjerite kabele i opskrbu strujom prema Ethernet utičnici i ruteru.

Isključite vaš DSL ili kabelski modem u trajanju od nekoliko minuta i potom ga ponovno uključite. Neki ISP preporučuju da isključite strujni kabel modema. Ako vaš modem ima tipku za resetiranje, možete je pritisnuti prije ili nakon što uključite i isključite napajanje.

**Važno:** Upute koje se odnose na modeme ne primjenjuju se na LAN korisnike. LAN korisnici mogu imati utičnice, prekidače, rutere ili spojne utikače koje DSL korisnici i korisnici kablenskog modema nemaju. LAN korisnici trebaju kontaktirati svog mrežnog administratora a ne ISP.

### PPPoE veze

Ako niste u mogućnosti spojiti se na vašeg davatelja internet usluga uz uporabu PPPoE (Point to Point Protocol over Ethernet), uvjerite se da ste unijeli ispravne informacije u postavke mreže (Network).

#### Provjera mrežnih postavki:

- 1 Odaberite Apple (🍏) > Postavke sustava (System Preferences).
- 2 Kliknite na Mreža (Network).
- 3 Kliknite na Add (+) na dnu popisa usluga za mrežno povezivanje i izaberite PPPoE iz skočnog izbornika sučelja.
- 4 Izaberite sučelje za PPPoE uslugu iz Ethernet skočnog izbornika. Izaberite Ethernet ako se spajate na žičnu mrežu ili Wi-Fi ako se spajate na bežičnu mrežu.
- 5 Kliknite Izradi (Create).
- 6 Unesite informacije koje ste dobili od vašeg pružatelja usluga kao što je naziv računala, lozinka i naziv PPPoE usluge (ako vaš pružatelj usluga to zahtijeva).
- 7 Kliknite na Primijeni (Apply) kako biste aktivirali postavke.

## Mrežna povezivanja

Provjerite je li Ethernet kabel spojen na vaš MacBook Pro i na mrežu. Provjerite kabele i opskrbu strujom prema vašoj Ethernet utičnici i ruteru.

Ako imate dva ili više računala koji pokušavaju dijeliti internet vezu, provjerite je li mreža ispravno podešena. Trebate znati opskrbljuje li vaš ISP samo jednu IP adresu ili više IP adresa, po jednu za svako računalo.

Ako je u pitanju samo jedna IP adresa, onda morate imati ruter koji može dijeliti vezu, također poznato kao prijevod mrežne adrese (NAT) ili "IP skrivanje". Za informacije o podešavanju, pogledajte dokumentaciju koja je isporučena uz vaš ruter ili pitajte osobu koja je instalirala mrežu. AirPort bazna stanica može se koristiti za razmjenu jedne IP adrese između više računala. Za informacije o uporabi AirPort bazne stanice pogledajte Centar za pomoć (Help Center) ili posjetite AirPort internetsku stranicu na [www.apple.com/support/airport](http://www.apple.com/support/airport).

Ako ne možete riješiti problem uz ove korake, kontaktirajte vašeg ISP administratora za mrežu.

## Problemi s Wi-Fi komunikacijom

**Ako dolazi do problema pri uporabi Wi-Fi komunikacije:**

- Uvjerite se da računalo ili mreža na koju se pokušavate spojiti rade i da imaju bežični pristup.
- Uvjerite se da ste pravilno konfigurirali softver sukladno uputama koje su isporučene uz vašu baznu stanicu ili pristupnu točku.

- Uvjerite se da je MacBook Pro unutar dometa drugog računala ili pristupne točke mreže. Elektronički uređaji ili metalne strukture koji se nalaze u blizini mogu utjecati na bežičnu komunikaciju i smanjiti taj domet. Premještanje ili rotiranje računala može poboljšati prijam.
- Provjerite Wi-Fi (📶) ikonu statusa u traci izbornika. Pojavljuju se do četiri trake, ukazujući na jačinu signala. Ako ne vidite trake, pokušajte promijeniti svoju lokaciju.
- Potražite pomoć online tako da odaberete Pomoć (Help) > Centar za pomoć (Help Center) i zatim potražite "wi-fi". Također za više informacija pogledajte upute koje su isporučene uz bežični uređaj.

## Ažuriranje softvera

Možete se spojiti na internet i automatski preuzeti i instalirati posljednje besplatne verzije softvera, upravljačke programe i ostala poboljšanja iz tvrtke Apple.

Kad ste spojeni na internet, ažuriranje softvera (Software Update) provjera ima li ikakvih novih ažuriranja dostupnih za vaše računalo. Možete podesiti vaš MacBook Pro da periodično traži ažuriranja i zatim možete preuzeti i instalirati najnoviji softver.

### Za traženje ažuriranja softvera:

- 1 Odaberite Apple (🍏) > Postavke sustava (System Preferences).
- 2 Kliknite na ikonu za ažuriranje softvera (Software Update) i slijedite upute na zaslonu.
  - Za više informacija potražite "Software Update" u Centru za pomoć (Help Center).
  - Za najnovije informacije o Mac OS X sustavu posjetite [www.apple.com/hr/macosex](http://www.apple.com/hr/macosex).



## Dodatne informacije, servis i podrška

Vaš MacBook Pro ne sadrži dijelove koje bi korisnik mogao sâm popraviti, osim zamjene tvrdog diska i memorije. Ako je vašem računalu potreban servis, obratite se tvrtki Apple ili odnesite vaš MacBook Pro ovlaštenom Apple servisu. Možete saznati više informacija o MacBook Pro računalu putem online izvora, pomoći na zaslonu, Informacija o sustavu (System information) ili Apple Hardware Test.

### Online izvori

Za online servisiranje i informacije o podršci posjetite [www.apple.com/hr/support](http://www.apple.com/hr/support). Izaberite vašu zemlju iz skočnog izbornika. Možete pretražiti AppleCare bazu znanja, provjeriti ažuriranja softvera ili dobiti pomoć s foruma tvrtke Apple. Potražite najnovije informacije o proizvodu na [www.apple.com/support/macbookpro](http://www.apple.com/support/macbookpro).

### Pomoć na zaslonu

Možete potražiti odgovore na vaša pitanja, kao i upute i informacije o rješavanju problema u Centru za pomoć (Help Center). Odaberite Pomoć (Help) > Centar za pomoć (Help Center).

### Informacije o sustavu

Za učitavanje informacija o vašem MacBook Pro računalu, upotrijebite Informacije o sustavu (System Information). U prozoru se prikazuje instalirani hardver i softver, serijski broj i verzija operativnog sustava, instalirana memorija, itd. Za otvaranje informacija o sustavu, odaberite Apple (🍏) > O ovom Mac računalu (About This Mac) iz trake izbornika i zatim kliknite na Više informacija (More Info).

## AppleCare servis i podrška

Vaš MacBook Pro dolazi s tehničkom podrškom od 90 dana i jednogodišnjim jamstvom za popravke hardvera u maloprodajnoj trgovini tvrtke Apple ili u ovlaštenom servisnom centru tvrtke Apple kao što je ovlašteni Apple servis. Možete proširiti pokrivanje kupnjom AppleCare plana zaštite. Za informacije posjetite [www.apple.com/support/products](http://www.apple.com/support/products) ili internetsku stranicu za vašu zemlju koja je navedena u nastavku.

Ako vam je potrebna pomoć, AppleCare predstavnici za podršku putem telefona mogu vam pomoći s instaliranjem i otvaranjem aplikacija, kao i s rješavanjem manjih problema. Pozovite broj telefona centra za podršku koji vam je najbliži (prvih 90 dana je besplatno). Pripremite podatke o datumu kupnje i serijskom broju vašeg MacBook Pro računala kad zovete telefonom.

**Napomena:** Vaših 90 dana besplatne telefonske podrške počinje s danom kupnje. Možda ćete morati platiti telefonske pozive.

Zemlja	Telefon	Web stranica
Sjedinjene Države	1-800-275-2273	<a href="http://www.apple.com/support">www.apple.com/support</a>
Australija	(61) 1-300-321-456	<a href="http://www.apple.com/au/support">www.apple.com/au/support</a>
Kanada (engleski) (francuski)	1-800-263-3394	<a href="http://www.apple.com/ca/support">www.apple.com/ca/support</a> <a href="http://www.apple.com/ca/fr/support">www.apple.com/ca/fr/support</a>
Irska	(353) 1850 946 191	<a href="http://www.apple.com/ie/support">www.apple.com/ie/support</a>
Novi Zeland	00800-7666-7666	<a href="http://www.apple.com/nz/support">www.apple.com/nz/support</a>
Ujedinjeno Kraljevstvo	(44) 0844 209 0611	<a href="http://www.apple.com/uk/support">www.apple.com/uk/support</a>

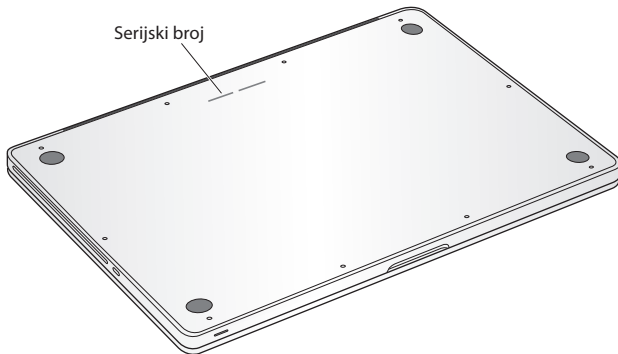
Brojevi telefona podložni su promjeni i možda ćete morati platiti lokalne i državne telefonske pozive. Potpuni popis je dostupan na internetu:

[www.apple.com/support/contact/phone\\_contacts.html](http://www.apple.com/support/contact/phone_contacts.html)

## Lociranje serijskog broja vašeg proizvoda

Serijski broj vašeg računala možete pronaći na bilo koji od navedenih načina:

- Okrenite MacBook Pro. Serijski broj je ugraviran u kućište u blizini mjesta preklapanja.



- Odaberite Apple (🍏) > O ovom Mac računalu (About This Mac). Kliknite broj verzije ispod riječi "Mac OS X" za cikličku izmjenu broja verzije Mac OS X sustava, verzije izdanja i serijskog broja.
- Otvorite Informacije o sustavu (System Information) u mapi Uslužni programi (Utilities) unutar izbornika Launchpad.



# 5

Posljednje, ali ne najmanje  
važno

[www.apple.com/environment](http://www.apple.com/environment)

Help Center  ergonomics

Radi vaše osobne sigurnosti i sigurnosti vaše opreme te za udobniji rad, slijedite ova pravila za rukovanje i čišćenje vašeg MacBook Pro računala. Držite ove upute na pristupačnom mjestu za slučaj da zatrebaju vama ili drugima.

**OBAVIJEST:** Nepropisno skladištenje ili uporaba vašeg računala mogu poništiti jamstvo proizvođača.

## Važne sigurnosne informacije

**UPOZORENJE:** Nepridržavanje ovih sigurnosnih uputa može rezultirati požarom, strujnim udarom ili drugim ozljedama ili oštećenjima.

**Ugrađena baterija** Nemojte vaditi bateriju iz vašeg MacBook Pro računala. Bateriju smije mijenjati samo ovlašteni Apple servis. Prekinite uporabu vašeg MacBook Pro računala ukoliko pretrpi pad ili izgleda slomljeno, savijeno, izobličeno ili oštećeno. Nemojte izlagati MacBook Pro izvorima topline, kao što su radijatori ili kamini, gdje temperatura može biti viša od 100°C.

**Pravilno rukovanje** Dno vašeg MacBook Pro računala može postati veoma vruće tijekom normalne uporabe. MacBook Pro je usklađen s ograničenjem temperature kućišta, prema međunarodnom standardu za sigurnost informatičke opreme (IEC 60950-1).

Za sigurnu uporabu računala i smanjenje mogućnosti ozljeda povezanih s toplinom, slijedite ove smjernice:

- Postavite vaš MacBook Pro na stabilnu radnu površinu koja omogućava odgovarajuću cirkulaciju zraka ispod i oko računala.
- Nemojte koristiti MacBook Pro na jastuku, deki ili drugim mekim materijalima jer ti materijali mogu blokirati ventilacijske otvore.
- Nikad ne postavljajte ništa preko tipkovnice MacBook Pro računala.
- Nikad ne gurajte predmete u otvore za ventilaciju.
- Ako se MacBook Pro nalazi na vašem koljenu i postane neugodno topao, maknite ga s koljena i postavite na stabilnu radnu površinu.

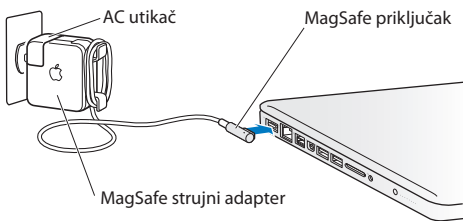
**Voda i vlažna mjesta** Držite vaš MacBook Pro dalje od izvora tekućina kao što su pića, umivaonici, kade, tuš-kabine itd. Zaštitite vaš MacBook Pro od vlage ili vlažnog vremena kao što je kiša, snijeg ili magla.

**60W MagSafe strujni adapter** Koristite samo strujni adapter koji je isporučen s vašim MacBook Pro računalom ili strujni adapter koji je odobrila tvrtka Apple a koji je kompatibilan s ovim proizvodom. Uvjerite se da su AC utikač ili AC strujni kabel u potpunosti umetnuti u strujni adapter prije spajanja adaptera na zidnu utičnicu.

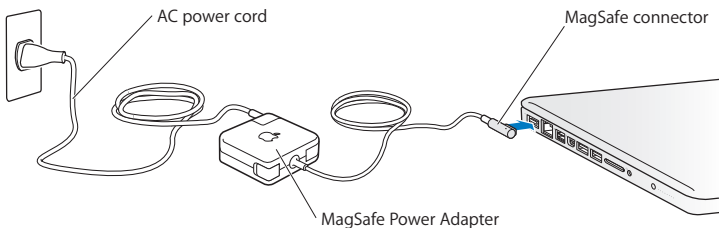
Strujni adapter može postati vrlo topao tijekom normalne uporabe. MagSafe strujni adapter je usklađen s ograničenjem temperature kućišta, prema međunarodnom standardu za sigurnost informatičke opreme (IEC 60950-1).

Za smanjenje opasnosti od pregrijavanja strujnog adaptera ili ozljeda povezanih s toplinom, učinite bilo koje od navedenog:

- Spojite strujni adapter izravno na strujni utičnicu.



- Koristite li strujni kabel, stavite strujni adapter na stol ili pod, na mjesto koje je dobro prozračeno.





Odspojite strujni adapter i sve druge kabele u bilo kojem od navedenih slučajeva:

- Želite dodati memoriju ili nadograditi tvrdi disk.
- Želite očistiti kućište (koristite samo preporučene postupke opisane na str. 76).
- Strujni kabel ili utikač su pohabani ili na drugi način oštećeni.
- Vaš MacBook Pro ili strujni adapter su bili izloženi kiši, prekomjernoj vlazi ili je u kućište dospjela tekućina.
- Vaš MacBook Pro ili strujni adapter su pretrpjeli pad, kućište je oštećeno ili smatrate da je potrebno servisiranje ili popravak.

MagSafe priključnica napajanja sadrži magnet koji može izbrisati podatke na kreditnoj kartici, iPodu ili drugom uređaju. Kako biste sačuvali svoje podatke, ne postavljajte ove ili druge magnetno osjetljive materijale ili uređaje u krugu od 25 mm od ove priključnice.

Ako sitni predmeti dospiju u MagSafe priključnicu napajanja, nježno ih uklonite vataranim štapićem.

#### **Tehnički podaci o MagSafe napajanju:**

- *Frekvencija:* 50 do 60 Hz, pojedinačna faza
- *Mrežni napon:* 100 do 240 V
- *Izlazni napon:* 16,5 V DC, 3,65 A

**Oštećenje sluha** Može doći do trajnog gubitka sluha uslijed uporabe slušalica pri visokoj glasnoći zvuka. Tijekom vremena možete se prilagoditi velikim jačinama zvuka tako da vam taj zvuk može zvučati normalno, ali može oštetiti vaš sluh. Ako osjetite zvonjenje u ušima ili prigušen glas, prestanite s uporabom slušalica i otidite na liječnički pregled. Što je jačina zvuka veća, to je manje vremena potrebno da se vaš sluh ošteti. Specijalisti za sluh preporučuju da zaštitite svoj sluh na sljedeći način:

- Ograničite vrijeme koje koristite uz uporabu slušalica pri velikoj jačini zvuka.
- Izbjegavajte povećavanje jačine zvuka kako biste blokirali buku koja dolazi iz vaše okoline.
- Smanjite jačinu zvuka ako ne možete čuti ljude koji govore u vašoj blizini.

**Aktivnosti visokog rizika** Ovo računalo nije namijenjeno za uporabu u nuklearnim postrojenjima, zrakoplovnoj navigaciji ili komunikacijskim sustavima, kontrolnim sustavima zračnog prometa ili za bilo koju drugu uporabu gdje pogreška računala može dovesti do smrti, osobnih ozljeda ili teškog onečišćenja okoliša.

## Informacije o laseru za optičke pogone

**UPOZORENJE:** Prilagodbe ili postupci koji nisu navedeni u priručniku za vašu opremu mogu rezultirati opasnim izlaganjem zračenju.

Optički pogon u vašem računalu sadrži laser koji je siguran za normalnu uporabu, ali koji može biti štetan za vaše oči ako se rastavi. Radi vaše sigurnosti dajte da ovu opremu servisira samo ovlašteni predstavnik tvrtke Apple.

## Važne informacije o rukovanju

**OBAVIJEST:** Nepridržavanje ovih uputa može rezultirati oštećenjem vašeg MacBook Pro računala ili druge imovine.

**Radna okolina** Rad s vašim MacBook Pro računalom izvan ovih raspona može utjecati na performanse:

- *Radna temperatura:* 10° do 35° C
- *Temperatura skladištenja:* -20° do 45° C
- *Relativna vlažnost:* 5% do 90% (bez kondenziranja)
- *Radna nadmorska visina:* 0 do 3048 metara

**Uključivanje vašeg MacBook Pro računala** Nikad ne uključujte vaš MacBookPro osim ako su svi njegovi unutarnji i vanjski dijelovi na mjestu. Rad s računalom kad neki dijelovi nedostaju može biti opasan i može oštetiti vaše računalo.

**Nošenje vašeg MacBook Pro računala** Ako prenosite vaš MacBook Pro u torbi ili aktovci, uvjerite se da nema otpuštenih dijelova (kao što su spajalice za papir ili kovanice) koji bi slučajno mogli dospjeti u unutarnje područje računala preko otvora za ventilaciju ili utora za optički disk i zaglaviti se unutra. Također držite magnetno osjetljive predmete dalje od MagSafe priključnice napajanja.

**Uporaba priključaka i priključnica** Nikad ne spajajte priključak na priključnicu uz primjenu sile. Kad povezujete uređaj uvjerite se da u priključnici nema otpadaka, da je priključak podudaran s priključnicom i da ste postavili priključak ispravno u odnosu na priključnicu.

**Uporaba optičkog pogona** SuperDrive u vašem MacBook Pro računalu podržava standardne diskove od 12 cm (4,7 inča). Diskovi nepravilnog obila ili diskovi manji od 12 cm nisu podržani i mogu se zaglaviti u pogonu.

**Rukovanje staklenim dijelovima** Vaš MacBook Pro sadrži staklene dijelove, uključujući zaslom i površinu osjetljivu na dodir. Ako se oštete, ne koristite vaš MacBook Pro, sve dok se ne popravi u ovlaštenom servisu tvrtke Apple.

**Pohrana vašeg MacBook Pro računala** Ako planirate pohraniti vaš MacBook Pro tijekom duljeg vremenskog razdoblja, ostavite ga na hladno mjesto (idealno 22° C) i ispraznite bateriju na 50% ili manje. Ako namjeravate pohraniti vaš MacBook Pro dulje od pet mjeseci, ispraznite bateriju na otprilike 50%. Kako biste održali kapacitet baterije, ponovno je napunite na 50% približno svakih šest mjeseci.

**Čišćenje vašeg MacBook Pro računala** Kad čistite vanjski dio vašeg MacBook Pro računala i njegove dijelove, prvo isključite vaš MacBook Pro i odspojite strujni adapter. Zatim očistite vanjski dio računala vlažnom i mekom krpom koja ne ispušta vlakna. Pripazite da vlaga ne uđe u otvore. Ne prskajte tekućine izravno na računalo. Ne koristite aerosolne sprejeve, otapala ili abrazivna sredstva koja mogu oštetiti površine.

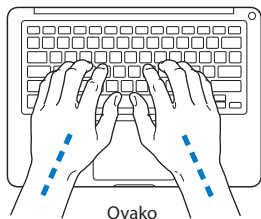
**Čišćenje MacBook Pro zaslona** Prije čišćenja MacBook Pro zaslona, isključite MacBook Pro i odspojite strujni adapter. Potom navlažite vodom priloženu krpu za čišćenje i obrišite zaslon. Ne prskajte tekućine izravno na zaslon.

## Razumijevanje ergonomije

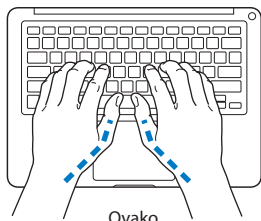
U nastavku su navedeni neki savjeti za uspostavljanje zdrave radne okoline.

### Tipkovnica i površina osjetljiva na dodir

Kad koristite tipkovnicu i površinu osjetljivu na dodir, vaša ramena trebaju biti opuštena. Gornji dio vaše ruke i podlaktica trebaju oblikovati kut koji je malo veći od pravog kuta, s ručnim zglobom i šakom u otprilike ravnoj liniji.



Koristite blagi dodir kad tipkate ili koristite površinu osjetljivu na dodir i držite vaše šake i prste opuštenima. Izbjegavajte savijanje palaca ispod dlanova.



Mijenjajte položaj šaka često kako biste izbjegli zamor. Neki korisnici računala mogu osjetiti neugodu u šakama, zglobovima ili rukama nakon intenzivnog rada bez prekida. Ako počnete osjećati kroničnu bol ili neugodu u šakama, zglobovima ili rukama, potražite savjet liječnika specijaliste.

## Vanjski miš

Ako koristite vanjski miš, postavite ga u visini tipkovnice i unutar ugodnog dosega.

## Stolica

Najbolja je podesiva stolica koja omogućuje čvrstu, udobnu potporu. Podesite visinu stolice tako da su vam bedra u vodoravnom položaju a stopala ravno na podu. Stražnja strana stolice treba podupirati donji dio vaših leđa (lumbalno područje). Slijedite upute proizvođača za namještanje naslona za leđa kako biste ga optimalno prilagodili vašem tijelu.

Možda ćete trebati podići vašu stolicu tako da vam podlaktice i šake bude pod odgovarajućim kutom na tipkovnici. Ako ne možete postaviti stopala ravno na pod, možete koristiti potporu za stopala s podesivom visinom i nagnuti je kako biste ispunili sve praznine između poda i stopala. Ili možete spustiti radnu površinu kako biste izbjegli potrebu za potporom za stopala. Druga opcija je uporaba stola s odjeljkom za tipkovnicu koji je niži od preostale radne površine.

## Ugrađeni zaslon

Podesite kut zaslona kako biste optimizirali pregled iz vaše okoline. Ne vršite pritisak na zaslon ako osjetite otpor. Zaslon nije predviđen za otvaranje za više od 130 stupnjeva.

Možete podesiti svjetlinu zaslona kad premjestite računalo s jednog mjesta na drugo ili ako se osvijetljenje okruženja promijeni.

Više informacija o ergonomiji dostupno je na internetu:

[www.apple.com/about/ergonomics](http://www.apple.com/about/ergonomics)

## Apple i briga za okoliš

Tvrtka Apple preuzima odgovornost za smanjenje štetnog utjecaja na okoliš, koji proizlazi iz proizvodnje i proizvoda.

Više informacija dostupno je na internetu:

[www.apple.com/environment](http://www.apple.com/environment)

## Regulatory Compliance Information

### FCC Compliance Statement

This device complies with part 15 of the FCC rules. Operation is subject to the following two conditions: (1) This device may not cause harmful interference, and (2) this device must accept any interference received, including interference that may cause undesired operation. See instructions if interference to radio or television reception is suspected.

L'utilisation de ce dispositif est autorisée seulement aux conditions suivantes: (1) il ne doit pas produire de brouillage et (2) l'utilisateur du dispositif doit être prêt à accepter tout brouillage radioélectrique reçu, même si ce brouillage est susceptible de compromettre le fonctionnement du dispositif.

### Radio and Television Interference

This computer equipment generates, uses, and can radiate radio-frequency energy. If it is not installed and used properly—that is, in strict accordance with Apple's instructions—it may cause interference with radio and television reception.

This equipment has been tested and found to comply with the limits for a Class B digital device in accordance with the specifications in Part 15 of FCC rules. These specifications are designed to provide reasonable protection against such interference in a residential installation. However, there is no guarantee that interference will not occur in a particular installation.

You can determine whether your computer system is causing interference by turning it off. If the interference stops, it was probably caused by the computer or one of the peripheral devices.

If your computer system does cause interference to radio or television reception, try to correct the interference by using one or more of the following measures:

- Turn the television or radio antenna until the interference stops.
- Move the computer to one side or the other of the television or radio.
- Move the computer farther away from the television or radio.

- Plug the computer into an outlet that is on a different circuit from the television or radio. (That is, make certain the computer and the television or radio are on circuits controlled by different circuit breakers or fuses.)

If necessary, consult an Apple Authorized Service Provider or Apple. See the service and support information that came with your Apple product. Or consult an experienced radio/television technician for additional suggestions.

**Important:** Changes or modifications to this product not authorized by Apple Inc. could void the EMC compliance and negate your authority to operate the product.

This product has demonstrated EMC compliance under conditions that included the use of compliant peripheral devices and shielded cables (including Ethernet network cables) between system components. It is important that you use compliant peripheral devices and shielded cables between system components to reduce the possibility of causing interference to radios, television sets, and other electronic devices.

*Responsible party (contact for FCC matters only):*

Apple Inc. Corporate Compliance  
1 Infinite Loop, MS 26-A  
Cupertino, CA 95014

### Wireless Radio Use

This device is restricted to indoor use when operating in the 5.15 to 5.25 GHz frequency band.

Cet appareil doit être utilisé à l'intérieur.

この製品は、周波数帯域 5.18 ~ 5.32 GHz で動作しているときは、屋内においてのみ使用可能です。

### Exposure to Radio Frequency Energy

The radiated output power of the Wi-Fi technology is below the FCC radio frequency exposure limits. Nevertheless, it is advised to use the wireless equipment in such a manner that the potential for human contact during normal operation is minimized.



## FCC Bluetooth Wireless Compliance

The antenna used with this transmitter must not be collocated or operated in conjunction with any other antenna or transmitter subject to the conditions of the FCC Grant.

## Canadian Compliance Statement

This device complies with Industry Canada license-exempt RSS standard(s). Operation is subject to the following two conditions: (1) this device may not cause interference, and (2) this device must accept any interference, including interference that may cause undesired operation of the device.

Cet appareil est conforme aux normes CNR exemptes de licence d'Industrie Canada. Le fonctionnement est soumis aux deux conditions suivantes : (1) cet appareil ne doit pas provoquer d'interférences et (2) cet appareil doit accepter toute interférence, y compris celles susceptibles de provoquer un fonctionnement non souhaité de l'appareil.

## Bluetooth Industry Canada Statement

This Class B device meets all requirements of the Canadian interference-causing equipment regulations.

Cet appareil numérique de la Class B respecte toutes les exigences du Règlement sur le matériel brouilleur du Canada.

## Industry Canada Statement

Complies with the Canadian ICES-003 Class B specifications. Cet appareil numérique de la classe B est conforme à la norme NMB-003 du Canada. This device complies with RSS 210 of Industry Canada.

## Bluetooth Europe—EU Declaration of Conformity

This wireless device complies with the R&TTE Directive.

## Europe—EU Declaration of Conformity



**Български** Apple Inc. декларира, че това MacBook Pro е в съответствие със съществените изисквания и другите приложими правила на Директива 1999/5/EC.

**Česky** Společnost Apple Inc. tímto prohlašuje, že tento MacBook Pro je ve shodě se základními požadavky a dalšími příslušnými ustanoveními směrnice 1999/5/ES.

**Dansk** Undertegnede Apple Inc. erklærer herved, at følgende udstyr MacBook Pro overholder de væsentlige krav og øvrige relevante krav i direktiv 1999/5/EF.

**Deutsch** Hiermit erklärt Apple Inc., dass sich das MacBook Pro in Übereinstimmung mit den grundlegenden Anforderungen und den übrigen einschlägigen Bestimmungen der Richtlinie 1999/5/EG befindet.

**Eesti** Käesolevaga kinnitab Apple Inc., et see MacBook Pro vastab direktiivi 1999/5/EÜ põhinõuetele ja nimetatud direktiivist tulenevatele teistele asjakohastele sätetele.

**English** Hereby, Apple Inc. declares that this MacBook Pro is in compliance with the essential requirements and other relevant provisions of Directive 1999/5/EC.

**Español** Por medio de la presente Apple Inc. declara que este MacBook Pro cumple con los requisitos esenciales y cualesquiera otras disposiciones aplicables o exigibles de la Directiva 1999/5/CE.

**Ελληνικά** Με την παρούσα, η Apple Inc. δηλώνει ότι αυτή η συσκευή MacBook Pro συμμορφώνεται προς τις βασικές απαιτήσεις και τις λοιπές σχετικές διατάξεις της Οδηγίας 1999/5/ΕΚ.

**Français** Par la présente Apple Inc. déclare que l'appareil MacBook Pro est conforme aux exigences essentielles et aux autres dispositions pertinentes de la directive 1999/5/CE.

**Íslenska** Apple Inc. lýsir því hér með yfir að þetta tæki MacBook Pro fullnægir lágmarkskröfum og öðrum viðeigandi ákvæðum Evróputilskipunar 1999/5/EC.

**Italiano** Con la presente Apple Inc. dichiara che questo dispositivo MacBook Pro è conforme ai requisiti essenziali ed alle altre disposizioni pertinenti stabilite dalla direttiva 1999/5/CE.

**Latviski** Ar šo Apple Inc. deklarē, ka MacBook Pro ierīce atbilst Direktīvas 1999/5/EK būtiskajām prasībām un citiem ar to saistītajiem noteikumiem.

**Lietuvių** Šiuo „Apple Inc.“ deklaruojama, kad šis MacBook Pro atitinka esminius reikalavimus ir kitas 1999/5/EB Direktyvos nuostatas.

**Magyar** Alulírott, Apple Inc. nyilatkozom, hogy a MacBook Pro megfelel a vonatkozó alapvető követelményeknek és az 1999/5/EC irányelv egyéb előírásainak.

**Malti** Hawnehkk, Apple Inc., jiddikjara li dan MacBook Pro jikkonforma mal-htigijiet essenzjali u ma provvedimenti oħraġ relevanti li hemm fid-Dirrettiva 1999/5/EC.

**Nederlands** Hierbij verklaart Apple Inc. dat het toestel MacBook Pro in overeenstemming is met de essentiële eisen en de andere bepalingen van richtlijn 1999/5/EG.

**Norsk** Apple Inc. erklærer herved at dette MacBook Pro -apparatet er i samsvar med de grunnleggende kravene og øvrige relevante krav i EU-direktivet 1999/5/EF.

**Polski** Niniejszym Apple Inc. oświadczam, że ten MacBook Pro są zgodne z zasadniczymi wymogami oraz pozostałymi stosownymi postanowieniami Dyrektywy 1999/5/CE.

**Português** Apple Inc. declara que este dispositivo MacBook Pro está em conformidade com os requisitos essenciais e outras disposições da Directiva 1999/5/CE.

**Română** Prin prezenta, Apple Inc. declară că acest aparat MacBook Pro este în conformitate cu cerințele esențiale și cu celelalte prevederi relevante ale Directivei 1999/5/CE.

**Slovensko** Apple Inc. izjavlja, da je ta MacBook Pro skladne z bistvenimi zahtevami in ostalimi ustreznimi določili direktive 1999/5/ES.

**Slovensky** Apple Inc. týmto vyhlasuje, že toto MacBook Pro spĺňa základné požiadavky a všetky príslušné ustanovenia Smernice 1999/5/ES.

**Suomi** Apple Inc. vakuuttaa täten, että tämä MacBook Pro tyyppinen laite on direktiivin 1999/5/EY oleellisten vaatimusten ja sitä koskevien direktiivin muiden ehtojen mukainen.

**Svenska** Härmed intygar Apple Inc. att denna MacBook Pro står i överensstämmelse med de väsentliga egenskapskrav och övriga relevanta bestämmelser som framgår av direktiv 1999/5/EG.

A copy of the EU Declaration of Conformity is available at: [www.apple.com/euro/compliance](http://www.apple.com/euro/compliance)

This equipment can be used in the following countries:

AT	BG	BE	CY	CZ	DK	EE	FI	FR	DE	GR	HU
IE	IT	LV	LT	LU	MT	NL	PL	PT	RO	SK	SL
ES	SE	GB	IS	LI	NO	CH					

## Korea Warning Statements

대한민국 규정 및 준수

방통위고시에 따른 고지사항  
해당 무선설비는 운용 중 전파혼신 가능성이 있음,  
이 기기는 인명안전과 관련된 서비스에 사용할 수 없습니다.

B급 기기(가정용 방송통신기자재)  
이 기기는 가정용(B급) 전자파합자기기로서 주로  
가정에서 사용하는 것을 목적으로 하며, 모든 지  
역에서 사용할 수 있습니다.

## Singapore Wireless Certification

Complies with  
IDA Standards  
DB00063

## Taiwan Wireless Statements

### 無線設備の警告聲明

經型式認證合格之低功率射頻電機，非經許可，公司、商號或使用者均不得擅自變更頻率、加大功率或變更原設計之特性及功能。低功率射頻電機之使用不得影響飛航安全及干擾合法通信；經發現有干擾現象時，應立即停用，並改善至無干擾時方得繼續使用。前項合法通信指依電信法規定作業之無線電通信。低功率射頻電機須遵守合法通信或工業、科學及醫療用電波輻射性電機設備之干擾。

如有這 頻率:

於 5.25GHz 至 5.35GHz 區域內操作之  
無線設備的警告聲明

工作頻率 5.250 ~ 5.350GHz 該頻段限於室內使用。

### 警告

本電池如果更換不正確會有爆炸的危險

請依製造商說明書處理用過之電池

## Taiwan Class B Statement

### Class B 設備的警告聲明

NIL

## Japan VCCI Class B Statement

情報処理装置等電波障害自主規制について

この装置は、情報処理装置等電波障害自主規制協議会 (VCCI) の基準に基づくクラス B 情報技術装置です。この装置は家庭環境で使用されることを目的としています。この装置がラジオやテレビジョン受信機に近接して使用されると、受信障害を引き起こすことがあります。

取扱説明書に従って正しい取扱をしてください。



ME67

## Informacije o vanjskom USB modemu

Prilikom spajanja vašeg računala na telefonsku liniju pomoću vanjskog USB modema, pogledajte informacije telekomunikacijske agencije u dokumentaciji koja je isporučena uz vaš modem.

## ENERGY STAR® Compliance



As an ENERGY STAR® partner, Apple has determined that standard configurations of this product meet the ENERGY STAR® guidelines for energy efficiency. The ENERGY STAR® program is a partnership with electronic equipment manufacturers to promote energy-efficient products. Reducing energy consumption of products saves money and helps conserve valuable resources.

This computer is shipped with power management enabled with the computer set to sleep after 10 minutes of user inactivity. To wake your computer, click the mouse or trackpad or press any key on the keyboard.

For more information about ENERGY STAR®, visit: [www.energystar.gov](http://www.energystar.gov)

## Informacije o zbrinjavanju i recikliranju



Ovaj simbol označava da se proizvod mora pravilno odložiti u skladnosti s lokalnim zakonima i odredbama. Kad vaš proizvod dosegne kraj svog radnog vijeka, kontaktirajte tvrtku Apple ili lokalne nadležne institucije kako biste se informirali o mogućnostima recikliranja.

Za informacije o programu recikliranja tvrtke Apple posjetite [www.apple.com/environment/recycling](http://www.apple.com/environment/recycling).

## Europska unija—Informacije o odlaganju



Gore navedeni simbol označava da se prema lokalnim zakonima i propisima vaš proizvod treba odložiti odvojeno od ostalog kućnog otpada. Kad ovaj proizvod dosegne kraj svog radnog vijeka, predajte ga na sabirno mjesto, koje su odredile vaše lokalne nadležne institucije. Neka sabirna mjesta prihvaćaju proizvode besplatno. Odvojenim prikupljanjem i recikliranjem vašeg proizvoda pomažete u očuvanju prirodnih izvora i osiguravate recikliranje proizvoda na način koji štiti ljudsko zdravlje i okoliš.

## Türkiye

EEE yönetmeliğine (Elektrikli ve Elektronik Eşyalarla Bazı Zararlı Maddelerin Kullanımının Sınırlanılmasına Dair Yönetmelik) uygundur.

## Brasil: Informações sobre descarte e reciclagem



O símbolo acima indica que este produto e/ou sua bateria não devem ser descartadas no lixo doméstico. Quando decidir descartar este produto e/ou sua bateria, faça-o de acordo com as leis e diretrizes ambientais locais. Para informações sobre o programa de reciclagem da Apple, pontos de coleta e telefone de informações, visite [www.apple.com/br/environment](http://www.apple.com/br/environment).

## Informacije o zbrinjavanju baterija

Zbrinite baterije u skladu s vašim lokalnim ekološkim zakonima i smjernicama.

**Deutschland:** Dieses Gerät enthält Batterien. Bitte nicht in den Hausmüll werfen. Entsorgen Sie dieses Gerät am Ende seines Lebenszyklus entsprechend der maßgeblichen gesetzlichen Regelungen.

**Nederlands:** Gebruikte batterijen kunnen worden ingeleverd bij de chemokar of in een speciale batterijcontainer voor klein chemisch afval (kca) worden gedeponneerd.

台灣



廢電池請回收

## China Battery Statement

警告：不要刺破或焚烧。该电池不含水银。

## Taiwan Battery Statement

警告：請勿戳刺或焚燒。此電池不含汞。

## 中国

有毒或 有害物质	零部件				
	电路板	显示屏	电池组	附件	电源 适配器
铅 (Pb)	X	X	X	X	X
汞 (Hg)	0	0	0	0	0
镉 (Cd)	0	0	0	0	0
六价铬 (Cr, VI)	0	0	0	0	0
多溴联苯 (PBB)	0	0	0	0	0
多溴二苯醚 (PBDE)	0	0	0	0	0

0: 表示该有毒有害物质在该部件所有均质材料中的含量均在 SJ/T 11363-2006 规定的限量要求以下。

X: 表示该有毒有害物质至少在该部件的某一均质材料中的含量超出 SJ/T 11363-2006 规定的限量要求。

根据中国电子行业标准 SJ/T 11364-2006 和相关的中国政府法规，本产品及其某些内部或外部组件上可能带有环保使用期限标识。取决于组件和组件制造商，产品及其组件上的使用期限标识可能有所不同。组件上的使用期限标识优先于产品上任何与之相冲突的或不同的环保使用期限标识。



 Apple Inc.

© 2011, Apple Inc. Sva prava pridržana.

Prema zakonu o autorskim pravima, ovaj priručnik se ne smije umnožavati, u cijelosti kao niti bilo koji njegov dio, bez pismene suglasnosti tvrtke Apple.

Uložen je veliki napor kako bi se osiguralo da informacije unutar ovog priručnika budu točne. Apple nije odgovoran za tiskarske i administrativne pogreške.

Apple

1 Infinite Loop  
Cupertino, CA 95014  
408-996-1010  
www.apple.com

Logotip Apple je zaštićeni znak tvrtke Apple Inc., registrirane u SAD-u i drugim zemljama. Uporaba Apple logotipa pomoću tipkovnice (Option-Shift-K) u komercijalne svrhe bez prethodnog pismenog dopuštenja tvrtke Apple može predstavljati kršenje autorskih prava i neželjnu konkurenciju te kršenje federalnih i državnih zakona.

Apple, Apple logotip, AirPort, FaceTime, Finder, FireWire, GarageBand, iChat, iLife, iMovie, iPhone, iPhoto, iPod, iPod touch, iTunes, Keynote, Mac, MacBook, Mac OS, MagSafe, Photo Booth, Safari, Spaces, Spotlight, SuperDrive, Time Capsule i Time Machine su zaštićeni znakovi tvrtke Apple Inc., registrirani u SAD-u i drugim zemljama.

FireWire logotip, iPad i Multi-Touch su zaštićeni znakovi tvrtke Apple Inc.

Apple, AppleCare, Apple Store i iTunes Store su znakovi usluga tvrtke Apple Inc., registrirani u SAD-u i drugim zemljama.

App Store je oznaka usluge tvrtke Apple Inc.

ENERGY STAR® je zaštićeni znak registriran u SAD-u.

Thunderbolt i Thunderbolt logotip su zaštićeni znakovi tvrtke Intel Corp. u SAD-u i drugim zemljama.

Bluetooth® naziv i logotipi registrirane su trgovačke oznake u vlasništvu tvrtke Bluetooth SIG, Inc. i svaka uporaba takvih oznaka od strane tvrtke Apple Inc. je licencirana.

Ostali nazivi tvrtki i proizvoda koji se ovdje spominju su zaštićeni znakovi njihovih tvrtki. Spominjanje proizvoda drugih proizvođača služi samo u informativne svrhe i ne predstavlja podupiranje niti preporuku. Apple nije odgovoran za performanse ili uporabu tih proizvoda.

Proizvedeno pod licencom tvrtke Dolby Laboratories. "Dolby," "Pro Logic" i dvostruki D simbol su zaštićeni znakovi tvrtke Dolby Laboratories. Povjerljivi neobjavljeni radovi, © 1992–1997 Dolby Laboratories, Inc. Sva prava pridržana.

Istovremeno tiskano u Sjedinjenim Državama i u Kanadi.