

Onneksi olkoon! Sinä ja MacBook  
olette kuin luodut toisillenne.

## Sisäinen iSight-kamera

Käy videokeskusteluja jopa kolmen ystävän kanssa kerralla olivatpa he missä päin maailmaa tahansa.

[www.apple.com/fi/macbook](http://www.apple.com/fi/macbook)

Mac-ohjeet  [isight](#)



## Finder

Selaa tietokoneesi sisältöä Cover Flow -näkylässä.

[www.apple.com/fi/macosx](http://www.apple.com/fi/macosx)

Mac-ohjeet  [finder](#)



## Time Machine

Varmuuskopioi tiedostosi automaattisesti ulkoiselle kovalevylle.

[www.apple.com/fi/macosx](http://www.apple.com/fi/macosx)

Mac-ohjeet  [time machine](#)



## iMovie

Kokoa videosi yhteen kirjastoon. Luo ja jaa elokuvia hetkessä.

[www.apple.com/fi/ilife/imovie](http://www.apple.com/fi/ilife/imovie)

[iMovie-ohjeet](#) 🔍 elokuva



## iPhoto

Järjestä valokuvasi tapahtumiin. Julkaise verkkogalleriassa yhdellä osoituksella.

[www.apple.com/fi/ilife/iphoto](http://www.apple.com/fi/ilife/iphoto)

[iPhoto-ohjeet](#) 🔍 valokuva



## GarageBand

Luo musiikkia lisäämällä muusikoita virtuaalilavalle. Paranna lauluääntäsi ammattilaisen tasolle.

[www.apple.com/fi/ilife/garageband](http://www.apple.com/fi/ilife/garageband)

[GarageBand-ohjeet](#) 🔍 äänitys



## iWeb

Luo upeita sivustoja, joilla on valokuvia, elokuvia, blogeja, podcasteja ja dynaamisia verkkowidgettejä.

[www.apple.com/fi/ilife/iweb](http://www.apple.com/fi/ilife/iweb)

[iWeb-ohjeet](#) 🔍 verkkosivusto



# Sisältö

## Luku 1: Paikoillanne, käyttöönotto, nyt

- 9 Mitä paketissa on
- 9 MacBookin käyttöönotto
- 15 MacBookin laittaminen nukkumaan tai sammuttaminen

## Luku 2: Elämä MacBookin kanssa

- 18 MacBookin pääominaisuudet
- 20 MacBookin näppäimistön ominaisuudet
- 22 MacBookin portit
- 24 Ohjauslevyn ja näppäimistön käyttäminen
- 25 MacBookin akun käyttäminen
- 27 Vastausten saaminen

## Luku 3: Virkistä muistiasi

- 33 Lisämuistin asentaminen
- 40 Varmista, että MacBook tunnistaa uuden muistin

## Luku 4: Ongelma, tässä on Ratkaisu

- 42 Ongelmat, jotka estävät MacBookin käytön
- 46 Apple Hardware Test -ohjelman käyttö

- 47 Ongelmat internet-yhteydessä
- 50 Ongelmat langattomassa AirPort Extreme -verkossa
- 50 Ohjelmiston pitäminen päivitettyinä
- 51 MacBookin mukana tulleen ohjelmiston uudelleenasetus
- 52 Lisätiedot, huolto ja tuki
- 54 Tuotteen sarjanumeron sijainti

## Luku 5: Sokerina pohjalla

- 56 Tärkeää tietoa turvallisuudesta
- 59 Tärkeitä käsittelyohjeita
- 61 Ergonomiasta
- 63 Apple ja ympäristö
- 65 Regulatory Compliance Information

# 1

Paikoillanne, käyttöönotto, nyt

[www.apple.com/fi/macbook](https://www.apple.com/fi/macbook)

Mac-ohjeet  Siirtymisapuri

MacBook on suunniteltu siten, että saat sen nopeasti käyttökuntoon ja voit alkaa käyttää sitä välittömästi. Jos et ole aiemmin käyttänyt MacBookia tai olet uusi Macintosh-käyttäjä, lue tämän luvun käyttöönotto-ohjeet.

**Tärkeää:** Lue asennusohjeet (ja turvallisuusohjeet, jotka alkavat sivulla 55) huolellisesti, ennen kuin aloitat tietokoneen käytön.

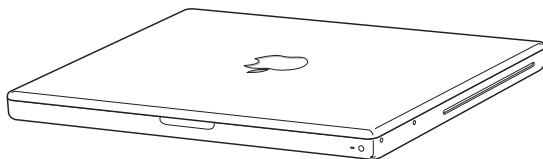
Kokeneemmalla käyttäjällä saattaa jo ennestään olla riittävästi tietoa alkuun pääsemiseksi. Katso myös luvussa 2, ”Elämä MacBookin kanssa”, olevat tiedot siitä, miten voit tutustua MacBookin uusiin ominaisuuksiin.

Moniin kysymyksiin löytyvät vastaukset tietokoneen Mac-ohjeista. Tietoa Mac-ohjeiden hakemisesta on kohdassa ”Vastausten saaminen” sivulla 27. Apple voi julkaista uusia versioita ja päivityksiä käyttöjärjestelmästä, joten tässä oppaassa näkyvät kuvat saattavat hieman erota näytöllä näkyvistä.

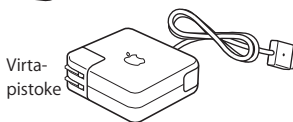
**Tärkeää:** Poista 60 W MagSafe-virtalähteen ympärillä oleva suojaumuovi ennen MacBookin käyttöönottoa.



## Mitä paketissa on



Virtajohto



Virta-  
pistoke

60 W MagSafe-virtalähde

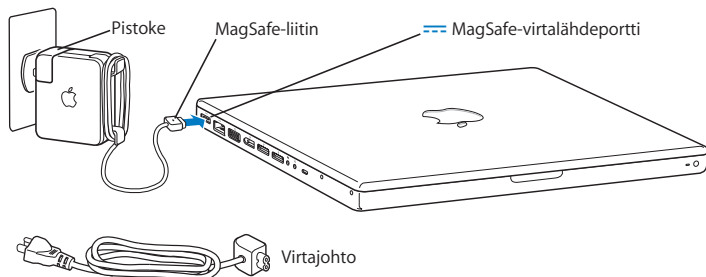
## MacBookin käyttöönotto

MacBook on suunniteltu siten, että saat sen nopeasti käyttökuntoon ja voit alkaa käyttää sitä välittömästi. Seuraavilla sivuilla esitellään käyttöönottoon liittyvät vaiheet, mukaan lukien seuraavat toiminnot:

- 60 W MagSafe-virtalähteen liittäminen
- kaapeleiden liittäminen ja yhteyden muodostaminen verkkoon
- MacBookin käynnistäminen ja ohjauslevyn käyttäminen
- käyttäjätunnuksen ja muiden asetusten määrittäminen käyttöönottoapurin kanssa
- Mac OS X:n työpöytäasetusten ja muiden asetusten tekeminen.

## Vaihe 1: Anna MacBookille virtaa ja lataa akkua liittämällä 60 W MagSafe-virtalähde.

Varmista, että virtapistoke on työnnetty virtalähteeseen kunnolla ja että pistoketapit ovat kokonaan esillä. Aseta virtalähteen virtapistoke pistorasiaan ja MagSafe-liitin MacBookin MagSafe-virtalähdeporttiin. Kun MagSafe-liitin on portin lähellä, tunnet, kuinka magneetti vetää sen sisään.

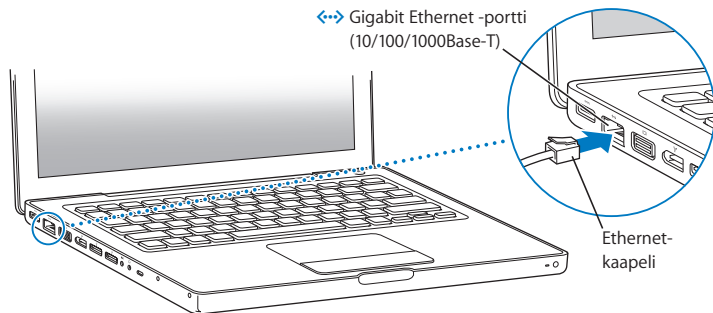


Jos haluat virtalähteen ulottuvan pidemmälle, vedä ensin pistoke irti virtalähteestä. Liitä tietokoneen mukana tullut virtajohto virtalähteeseen ja varmista, että se menee kunnolla paikalleen. Liitä toinen pää pistorasiaan. Virtajohdon liitäntä on maadoitettu.

Kun irrotat virtalähteen pistorasiasta tai tietokoneesta, vedä pistokkeesta, älä johdosta.

**Huomaa:** Kun liität virtalähteen ensimmäistä kertaa MacBookiin, MagSafe-liittimen merkivalo syttyy. Keltainen valo osoittaa, että akku latautuu. Vihreä valo merkitsee joko sitä, että akku on täysin ladattu tai sitä, että tietokoneessa ei ole akkua. Jos valo ei pala, varmista, että liitin on kunnolla paikallaan.

**Vaihe 2: Muodosta yhteys internetiin tai verkkoon liittämällä ethernet-kaapelin toinen pää MacBookiin ja toinen pää kaapelimodeemiin, DSL-modeemiin tai verkkoon.**

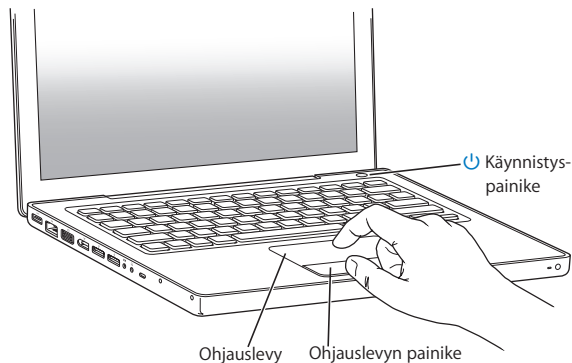


Puhelinyhteyden käyttämiseen tarvitaan ulkoinen Apple USB Modem -modeemi, jonka voit ostaa verkon Apple Storesta osoitteesta [www.apple.com/fi/store](http://www.apple.com/fi/store) tai Apple-jälleenmyyjältä. Liitä Apple USB Modem -modeemi MacBook in USB-porttiin ja puhelinjohto (ei mukana) modeemista puhelinpistorasiaan.

**Huomaa:** MacBookissa on myös langaton AirPort Extreme -verkkotekniikka. Tietoja langattoman yhteyden käyttöönotosta saat valitsemalla valikkoriviltä Ohjeet > Mac-ohjeet ja esimällä sitten sanalla "AirPort". Lisätietoja on kohdassa "Vastausten saaminen" sivulla 27.

### Vaihe 3: Käynnistä MacBook painamalla hetken ajan käynnistuspainiketta (⏻).

Tietokoneen käynnistyessä kuulet merkkiään.



Tietokoneen käynnistyminen kestää hetken. Kun tietokone on käynnistynyt, Käyttöönottopuri avautuu automaattisesti.

Jos tietokone ei käynnisty, katso ohjeita kohdasta "Jos MacBook ei käynnisty" sivulla 45.

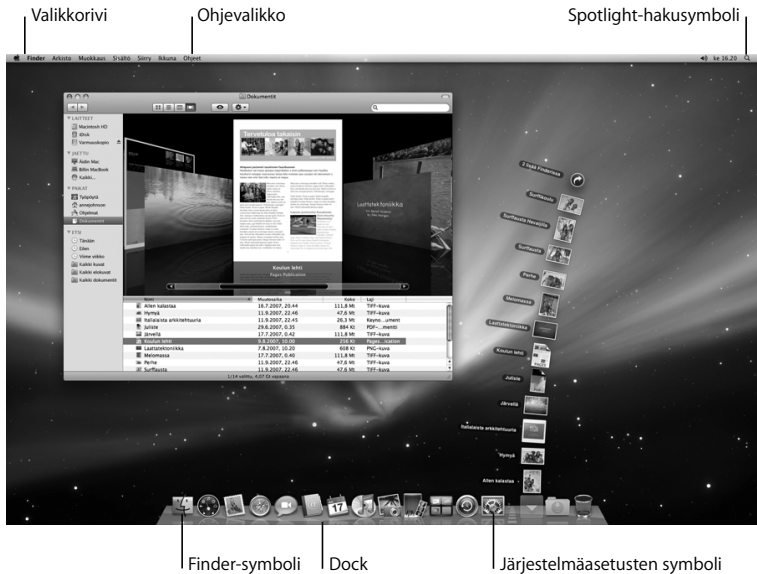
#### **Vaihe 4: Muokkaa MacBookin asetuksia käyttöönottoapurin avulla.**

Kun käynnistät MacBookin ensimmäistä kertaa, käyttöönottopuri avautuu. Käyttöönottopuri auttaa sinua internet- ja sähköpostitietojen syöttämisessä ja käyttäjätunnuksen luomisessa MacBookille. Jos sinulla on jo Mac, käyttöönottopuri voi auttaa sinua siirtämään tiedostot, ohjelmat ja muut tiedot automaattisesti vanhasta Macista.

Jos et aio enää pitää tai käyttää toista Macia, siltä kannattaa poistaa valtuutus toistaa iTunes Storesta ostettua musiikkia, videoita tai äänikirjoja. Valtuutuksen poistaminen tietokoneelta varmistaa, ettei kukaan muu voi toistaa ostamiasi kappaleita, videoita tai äänikirjoja, ja vapauttaa valtuutuksen muuhun käyttöön. Ohjeita valtuutuksen poistamiseen saat valitsemalla iTunesissa Ohjeet > iTunes-ohjeet.

Jos et käytä käyttöönottopuria siirtämään tietoja, kun ensi kertaa käynnistät tietokoneesi, voit tehdä sen myöhemmin Siirtymisapurin avulla. Siirry Ohjelmat-kansioon, avaa Lisäohjelmat ja kaksoisosoita Siirtymisapuria.

## Vaihe 5: Muokkaa Mac OS X:n työpöytäasetuksia ja muita asetuksia.



Voit nopeasti muokata työpöydän haluamasi näköiseksi Järjestelmäasetusten avulla. Valitse valikkoriviltä Omenavalikko (🍏) > Järjestelmäasetukset. Kun tutustut tietokoneeseen, voit tutkia Järjestelmäasetuksia, jotka ovat MacBookin asetusten komentokeskus. Lisätietoa saat avaamalla Mac-ohjeet ja etsimällä hakusanalla ”Järjestelmäasetukset” tai haluamasi asetuksen nimellä.

## MacBookin laittaminen nukkumaan tai sammuttaminen

Kun lopetat MacBookin käytön, voit laittaa sen nukkumaan tai sammuttaa sen.

### MacBookin laittaminen nukkumaan

Jos MacBook on käyttämättömänä vain vähän aikaa, laita se nukkumaan. Lepotilassa oleva tietokone voidaan herättää nopeasti ilman, että sen käynnistymistä täytyy odotella.

**MacBook laitetaan nukkumaan jollain seuraavista tavoista:**

- Sulje näyttö.
- Valitse valikkoriviltä Omenavalikko (🍏) > Mene nukkumaan.
- Paina käynnistyspainiketta (⏻) ja osoita avautuvassa valintataulussa Nuku.
- Valitse Omenavalikko (🍏) > Järjestelmäasetukset, osoita Energiansäästäjä ja aseta nukkumisajastus.

**HUOMAA:** Odota, kunnes valkoinen nukkumisvalo alkaa sykkiä (osoittaen, että tietokone on nukkumassa ja kovalevy pysähtynyt), ennen kuin liikutat MacBookia. Tietokoneen siirtäminen kovalevyn vielä pyöriessä voi vahingoittaa kovalevyä ja johtaa tiedostojen katoamiseen tai siihen, ettei tietokonetta voida käynnistää kovalevyltä.

### MacBookin herättäminen:

- *Jos näyttö on suljettu*, voit herättää MacBookin avaamalla sen.
- *Jos näyttö on jo avoinna*, paina käynnistuspainiketta (⏻) tai mitä tahansa näppäimistö näppäintä.

Kun MacBook herää, ohjelmat, dokumentit ja tietokoneen asetukset ovat samassa tilassa kuin tietokoneen mennessä nukkumaan.

### MacBookin sammuttaminen

Jos et aio käyttää MacBookia pariin päivään, se kannattaa sammuttaa. Lepotilan merkkivalo syttyy hetkeksi tietokoneen sammutuksen aikana.

#### MacBook sammutetaan jollakin seuraavista tavoista:

- Valitse valikkoriviltä Omenavalikko (🍏) > Sammuta.
- Paina käynnistuspainiketta (⏻) ja osoita avautuvassa valintataulussa Sammuta.

Jos aiot säilyttää MacBookia pitkän aikaa varastossa, katso kohdasta ”Tärkeitä käsittelyohjeita” sivulla 59, kuinka estät akkua tyhjentymästä kokonaan.



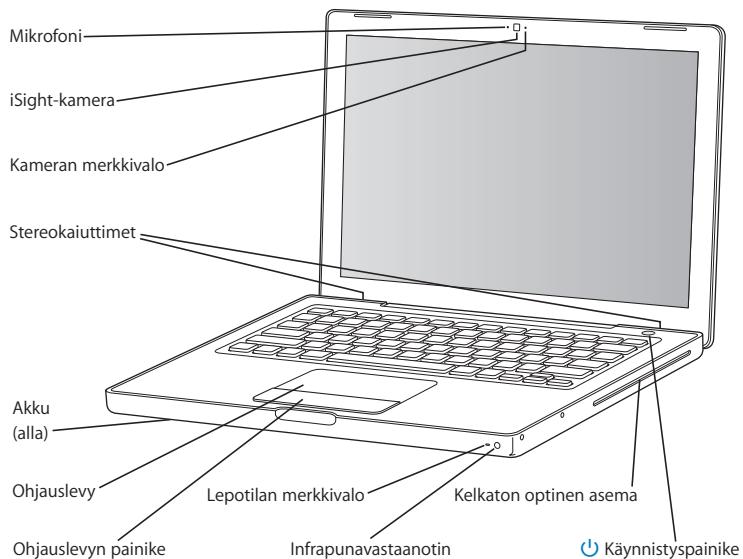
# 2

## Elämä MacBookin kanssa

[www.apple.com/fi/macosx](http://www.apple.com/fi/macosx)

Mac-ohjeet  Mac OS X

## MacBookin pääominaisuudet



---

### **Sisäinen mikrofoni**

Kaappaa ääntä mikrofonilla (iSight-kameran vasemmalla puolella) tai juttele ystävien kanssa reaaliajassa laajaikaistayhteyden kautta mukana tulevaa iChat AV -ohjelmaa käyttäen.

---

### **Sisäinen iSight-kamera ja kameran merkkivalo**

Käy videokeskusteluja iChat AV:llä, ota kuvia Photo Boothilla tai kaappaa videota iMovie '08:lla. Merkkivalo palaa, kun iSight-kamera on käytössä.

---

### **Sisäiset stereokaiuttimet**

Musiikin, elokuvien ja multimediatiedostojen toistoon sekä pelien pelaamiseen.

---

### **Akku**

Käytä MacBookia akun virralla, kun et ole pistorasian lähetyvillä. Poistamalla akun pääset käsiksi MacBookin muistipaikkoihin.

---

### **Ohjauslevy ja ohjauslevyn painike**

Siirrä osoitinta liikuttamalla yhtä sormeä ohjauslevyllä tai rullaa käyttämällä kahta sormeä. Osoita tai kaksoisoita valintaa napauttamalla ohjauslevyn painiketta.

---

### **Lepotilan merkkivalo**

Valkoinen valo sykkii, kun MacBook on nukkumassa.

---

### **Infrapunavastaanotin (IR)**

Apple Remote -kaukosäätimellä (myydään erikseen osoitteessa [www.apple.com/fi/store](http://www.apple.com/fi/store)) ja sisäisellä infrapunavastaanottimella voit hallita Front Row'ta ja Keynotea MacBookin näytöllä jopa 10 metrin päästä.

---

### **Kelkaton optinen asema**

Optinen asema pystyy lukemaan normaalikokoisia CD- ja DVD-levyjä ja kirjoittamaan CD-levyjä. Jos koneessa on SuperDrive, voit myös kirjoittaa DVD-levyjä.

---

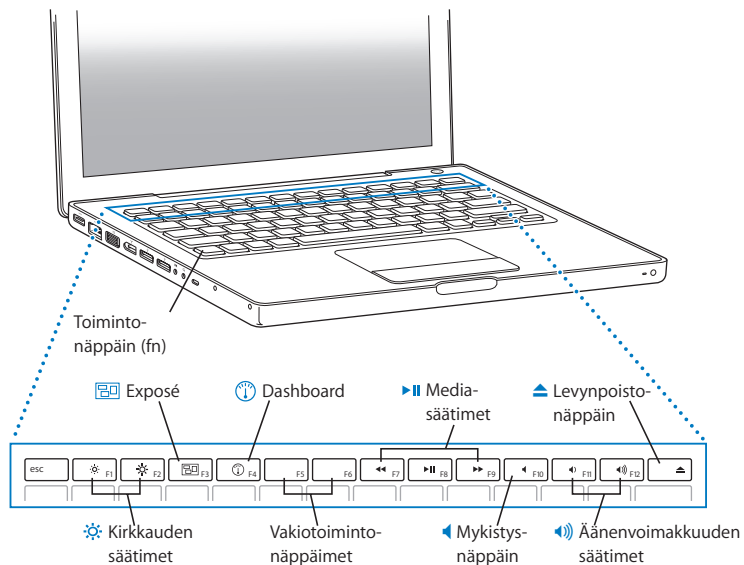


### **Käynnistyspainike**

Käynnistää tai sammuttaa MacBookin tai laittaa sen nukkumaan. Voit käynnistää MacBookin uudelleen viannmäärityksen yhteydessä pitämällä tätä painettuna.

---

## MacBookin näppäimistön ominaisuudet



---

### Toimintonäppäin (fn)

Kun tätä näppäintä pidetään painettuna, toimintonäppäimille (F1 - F12) asetetut omat toiminnot aktivoituvat. Lisätietoja toimintojen asettamisesta toimintonäppäimille saat valitsemalla valikkoriviltä Ohjeet > Mac-ohjeet ja hakemalla sanalla "toimintonäppäimet".



### Kirkkaussäätimet (F1, F2)

Lisää (☀) tai vähennä (☾) näytön kirkkautta.



### Exposé – Kaikki ikkunat -näppäin (F3)

Pääset nopeasti kaikkiin ikkunoihin avaamalla Exposé.



### Dashboard-näppäin (F4)

Käytä widgettejä avaamalla Dashboard.



### Mediasäätimet (F7, F8, F9)

Kelaa taaksepäin (⏮), toista tai keskeytä (⏸) tai kelaat eteenpäin (⏭) kappaletta, elokuvaa tai kuvaesitystä.



### Mykistysnäppäin (F10)

Mykistää sisäisistä kaiuttimista ja kuulokeportista tulevan äänen.



### Äänenvoimakkuussäätimet (F11, F12)

Lisää (🔊) tai vähennä (🔇) sisäänrakennetusta kaiuttimesta tai kuulokeportista tulevan äänen voimakkuutta.

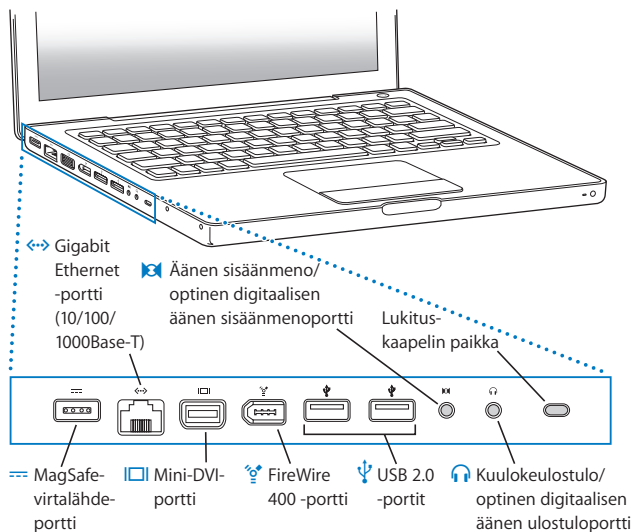


### Levynpoistonäppäin

Poista levy pitämällä tätä näppäintä painettuna. Voit poistaa levyn myös vetämällä sen työpöytäsymbolin roskakoriin.

---

## MacBookin portit





### **MagSafe-virtalähdeportti**

Kytke mukana tuleva 60 W MagSafe-virtalähde porttiin, kun haluat ladata MacBookin akun.



### **Gigabit Ethernet -portti (10/100/1000Base-T)**

Yhdistä tietokone nopeaan ethernet-verkkoon, DSL- tai kaapelimodeemiin tai toiseen tietokoneeseen. Ethernet-portti havaitsee automaattisesti ethernet-laitteet eikä vaadi ethernet-ristikytentäkaapelia.



### **Mini-DVI (video ulos) -portti**

Liitä tähän ulkoinen näyttö, projektori tai televisio, jossa on DVI-, VGA-, komposiitti- tai S-video-liitin. Liitettävän ulkoisen laitteen tyyppistä riippuen voit käyttää Mini-DVI–DVI-sovitinta, Mini-DVI–VGA-sovitinta tai Mini-DVI–Video-sovitinta; niitä myydään erikseen osoitteessa [www.apple.com/fi/store](http://www.apple.com/fi/store).



### **FireWire 400 -portti**

Liitä tietokoneeseen nopeita ulkoisia laitteita, kuten digitaalisia videokameroita ja tallennusvälineitä.



### **Kaksi USB 2.0 -porttia**

Liitä modeemi, iPod, iPhone, hiiri, näppäimistö, tulostin, digitaalikamera tai muu laite MacBookiin. Voit liittää yhden suuritehoisen ulkoisen USB-laitteen. Voit kytkeä myös USB 1.1 -laitteita.



### **Äänen sisäänmeno/optinen digitaalisen äänen sisäänmenoportti**

MacBookin liittämiseksi linjatasoiseen mikrofoniin tai digitaaliseen äänilaitteeseen.



### **Kuulokeulostulo/optinen digitaalisen äänen ulostuloportti**

Ulkoisten kaiuttimien, kuulokkeiden tai digitaalisten äänilaitteiden liittämiseen.

### **Lukituskaapelin paikka**

Estä varkaudet lukolla ja kaapelilla (saatavilla osoitteesta [www.apple.com/fi/store](http://www.apple.com/fi/store)).

## Ohjauslevyn ja näppäimistön käyttäminen

Ohjauslevyllä voit siirtää osoitinta ja rullata, osoittaa, kaksoisosoittaa ja vetää. Osoitimen näytöllä kulkema matka riippuu siitä, kuinka nopeasti siirrät sormea ohjauslevyllä. Jos haluat siirtää osoitinta lyhyen matkaa, siirrä sormea hitaasti ohjauslevyllä; mitä nopeammin siirrät sormea, sitä pidemmälle osoitin siirtyy. Voit säätää seuranta-nopeutta Järjestelmäasetuksista valitsemalla Omena-valikko (🍏) > Järjestelmäasetukset, osoittamalla Näppäimistö ja hiiri ja osoittamalla sitten Ohjauslevy.

Tässä on joitakin hyödyllisiä ohjauslevy- ja näppäimistövinkkejä ja -oikoteitä:

- *Toissijaisella (oikealla) painikkeella osoittaminen* mahdollistaa kontekstivalikon kommentojen käyttämisen.

Voit asettaa tämän valinnan valitsemalla Näppäimistö ja hiiri -asetusten Ohjauslevy-osiosta ”Laita kaksi sormea ohjauslevylle ja tee toissijainen osoitus painamalla painiketta”.

Voit tehdä toissijaisen osoituksen myös pitämällä Ctrl-näppäintä painettuna kun osoitat.

- *Kahdella sormella rullaaminen* mahdollistaa aktiivisen ikkunan rullaamisen nopeasti ylös, alas tai sivuttain.

Voit asettaa tämän valinnan valitsemalla Näppäimistö ja hiiri -asetusten Ohjauslevy-osiosta ”Käytä rullaamiseen kahta sormea” ja ”Salli vaakatasossa rullaaminen”.

- *Eteenpäin poistaminen* poistaa merkkejä lisäyskohdan oikealta puolelta. Poistonäppäimen (Delete) painaminen poistaa merkkejä lisäyskohdan vasemmalta puolelta.

Jos haluat poistaa eteenpäin, pidä funktionäppäintä (fn) painettuna, kun painat poistonäppäintä (Delete).



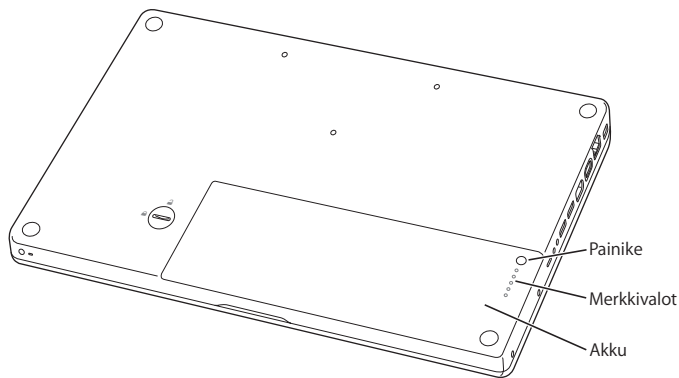
## MacBookin akun käyttäminen

Kun MagSafe-virtalähde ei ole kytkettynä, MacBook käyttää virtalähteenä akkua. MacBookin akun kesto riippuu käytetyistä ohjelmista ja MacBookiin liitetyistä ulkoisista laitteista. Joidenkin toimintojen, kuten langattomien AirPort Extreme- tai Bluetooth®-tekniikoiden, kytkeminen pois päältä saattaa pidentää akun kestoa.

Jos akku tyhjenee työskennellessäsi, liitä virtalähde koneeseen ja anna akun latautua. Jos haluat vaihtaa tyhjän akun ladattuun, kun virtalähde ei ole liitettyä tietokoneeseen, tietokone kannattaa sammuttaa.

Akun jäljellä oleva varaus voidaan tarkistaa akussa olevista varaustilan merkkivaloista. Paina merkkivalojen vieressä olevaa painiketta, niin valot hehkuvat hetken osoittaen akun jäljellä olevan varauksen. Akun varaus voidaan tarkistaa, kun se on MacBookin sisällä tai irrallaan.

**Tärkeää:** Jos vain yksi valo palaa, akussa on enää hyvin vähän varausta. Jos mikään valo ei pala, akku on tyhjentynyt täysin eikä MacBook käynnisty, ellei virtalähdettä kytketä. Liitä virtalähde tietokoneeseen ja anna akun latautua tai vaihda tyhjä akku ladattuun (lisätietoja sivulla 33).



Akun jäljellä olevan varauksen määrä näkyy myös akun tilan symbolista (🔋) valikkorivillä. Näkyvä akun varaustaso kertoo jäljellä olevan virran parhaillaan käytettävien ohjelmien, oheislaitteiden ja järjestelmäasetusten perusteella. Kun haluat säästää akun virtaa, sulje ohjelmat ja irrota oheislaitteet, joita et käytä, ja säädä Energiansäästäjä-asetuksia. Lisätietoja akun virran säästämisestä ja suorituskykyyn liittyviä vinkkejä on osoitteessa [www.apple.com/fi/batteries/notebooks.html](http://www.apple.com/fi/batteries/notebooks.html).

## Akun lataaminen

Kun MacBookin mukana tullut virtalähde on liitetty tietokoneeseen, akku latautuu tietokoneen ollessa käynnissä, sammutettuna tai lepotilassa. Akku latautuu kuitenkin nopeammin tietokoneen ollessa sammutettuna ja lepotilassa.

## Vastausten saaminen

Lisätietoja MacBookin käyttämisestä löytyy Mac-ohjeista ja internetistä osoitteesta [www.apple.com/fi/support/macbook](http://www.apple.com/fi/support/macbook).

### Mac-ohjeiden avaaminen:

- 1 Osoita Dockissa (näytön reunassa oleva symbolipalkki) olevaa Finderin symbolia.



- 2 Valitse Ohjeet > Mac-ohjeet (osoita valikkorivin Ohjeet-valikkoa ja valitse Mac-ohjeet).



- 3 Osoita hakukenttää, kirjoita kysymys ja paina näppäimistön rivinvaihtonäppäintä.

## Lisätietoja

Lisätietoja MacBookin käyttämisestä löytyy seuraavista paikoista:

Aihe	Lisätietoja
Muistin asentaminen	Luku 3, "Virkistä muistiasi", sivulla 31.
MacBookin vianmääritys ongelmatilanteissa	Luku 4, "Ongelma, tässä on Ratkaisu", sivulla 41.
Huollon ja tuen saaminen MacBookille	"Lisätiedot, huolto ja tuki" sivulla 52. Tai katso Applen tukisivustolta osoitteesta <a href="http://www.apple.com/ﬁ/support/macbook">www.apple.com/ﬁ/support/macbook</a> .
Mac OS X:n käyttäminen	Mac OS X -sivusto osoitteessa <a href="http://www.apple.com/ﬁ/macosex">www.apple.com/ﬁ/macosex</a> . Tai etsi Mac-ohjeista hakusanalla "Mac OS X".
PC:stä Maciin vaihtaminen	Ohjeet Maciin siirtyjälle osoitteessa <a href="http://www.apple.com/getamac/movetomac">www.apple.com/getamac/movetomac</a> .
iLife '08 -ohjelmien käyttäminen	iLife '08 -verkkosivusto osoitteessa <a href="http://www.apple.com/ﬁ/ilife">www.apple.com/ﬁ/ilife</a> . Tai avaa iLife '08 -ohjelma, avaa ohjelman ohjeet ja kirjoita kysymys hakukenttään.
Järjestelmäasetusten muuttaminen	Avaa Järjestelmäasetukset valitsemalla Omenavalikko (🍏) > Järjestelmäasetukset. Tai etsi Mac-ohjeista hakusanalla "järjestelmäasetukset".
Ohjauslevyn käyttäminen	Etsi Mac-ohjeista hakusanalla "ohjauslevy". Tai avaa Järjestelmäasetukset, osoita Näppäimistö ja hiiri ja osoita sitten Ohjauslevy.
Näppäimistön käyttäminen	Etsi Mac-ohjeista hakusanalla "näppäimistö".
iSight-kameran käyttäminen	Etsi Mac-ohjeista hakusanalla "iSight".
Langattoman AirPort Extreme -tekniikan käyttäminen	AirPort-tukisivu osoitteessa <a href="http://www.apple.com/ﬁ/support/airport">www.apple.com/ﬁ/support/airport</a> .

Aihe	Lisätietoja
Langattoman Bluetooth-tekniikan käyttäminen	Bluetooth-tukisivu <a href="http://www.apple.com/fi/support/bluetooth">www.apple.com/fi/support/bluetooth</a> . Tai avaa Ohjelmat-kansiossa olevasta Lisäohjelmat-kansiosta Bluetooth-tiedostonvaihto-ohjelma ja valitse Ohjeet > Bluetooth-ohjeet.
Akusta huolehtiminen	Etsi Mac-ohjeista hakusanalla "akku".
Tulostimen liittäminen	Etsi Mac-ohjeista hakusanalla "tulostaminen".
FireWire- ja USB-liitännät	Etsi Mac-ohjeista hakusanalla "USB" tai "FireWire".
Internet-yhteyden muodostaminen	Etsi Mac-ohjeista hakusanalla "internet".
Ulkoisen näytön liittäminen	Etsi Mac-ohjeista hakusanalla "näyttöportti".
Apple Remote -kaukosäädin (myydään erikseen osoitteessa <a href="http://www.apple.com/fi/store">www.apple.com/fi/store</a> )	Etsi Mac-ohjeista hakusanalla "kaukosäädin".
Front Row	Etsi Mac-ohjeista hakusanalla "Front Row".
CD:n tai DVD:n polttaminen	Etsi Mac-ohjeista hakusanalla "levyn polttaminen".
Tekniset tiedot	Specifications-tukisivu <a href="http://www.apple.com/support/specs">www.apple.com/support/specs</a> . Tai avaa Järjestelmän kuvaus valitsemalla vaihtokoriviltä Omenavalikko (🍏) > Tietoja tästä Macista ja osoittamalla Lisätietoja.
Applen uutiset, ilmaiset tiedostohaut ja ohjelmien ja laitteiden verkkokatalogit	Siirry Applen verkkosivustolle osoitteeseen <a href="http://www.apple.com/fi">www.apple.com/fi</a> .
Ohjeita, teknistä tukea ja käyttöoppaita Applen tuotteille	Siirry Applen tukiverkkosivustolle osoitteeseen <a href="http://www.apple.com/fi/support">www.apple.com/fi/support</a> .



# 3

## Virkistä muistiasi

[www.apple.com/fi/store](http://www.apple.com/fi/store)

Mac-ohjeet  RAM

Tässä luvussa on tietoja ja ohjeita lisämuistin asentamisesta ja MacBookin akun irrottamisesta ja paikoilleen asettamisesta.

Tässä tietokoneessa on kaksi muistipaikkaa, joihin pääset käsiksi poistamalla tietokoneen akun. MacBookissa on asennettuna vähintään 1 gigatavu (Gt) 667 MHz DDR2 SDRAM -muistia. Molempiin muistipaikkoihin voidaan asentaa seuraavaa kuvausta vastaava SDRAM-moduuli:

- DDR2 SO-DIMM -muotoinen
- 1,25-tuumainen tai pienempi
- 512 Mt, 1 Gt tai 2 Gt
- 200-nastainen
- PC2-5300 DDR2 667 MHz -tyyppinen.

Saavutat parhaan suorituskyvyn, kun asennat samanlaisen muistimoduulin molempiin paikkoihin.

**VAROITUS:** Apple suosittelee, että muistin asentaa Applen valtuuttama teknikko. Yhteystiedot huoltoa ja tukea varten löytyvät tietokoneen mukana tulleista ohjeista. Jos yrität asentaa muistin itse ja vaurioitat tietokonetta, takuu ei kata vahinkoa.



## Lisämuistin asentaminen

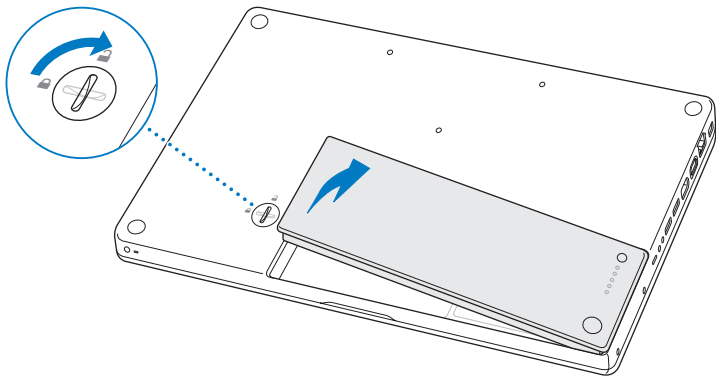
Muistin asentaminen edellyttää akun irrottamista. Seuraavissa ohjeissa kuvataan akun poistaminen, muistin lisääminen ja akun asettaminen takaisin paikoilleen.

### **Vaihe 1: Poista akku.**

- 1 Sammuta MacBook. Irrota virtalähde, ethernet-kaapeli ja kaikki muut MacBookiin liitetyt johdot, jotta vältät tietokoneen vaurioitumisen.

**VAROITUS:** Käsittele akkua varovasti. Tietoa akun turvallisesta käsittelystä on sivulla 57.

- 2 Käännä MacBook ympäri ja etsi akun salpa. Irrota akku kääntämällä salpaa kolikolla 1/4 kierrosta myötäpäivään ja poista se varovasti.

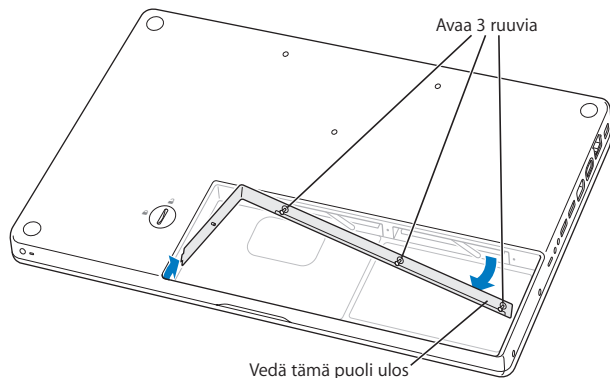


**VAROITUS:** MacBookin sisäosat voivat olla lämpimiä. Jos MacBookia on juuri käytetty, sisäosien kannattaa antaa jäähtyä 10 minuuttia ennen asennuksen aloittamista.

## Vaihe 2: **Asenna muisti.**

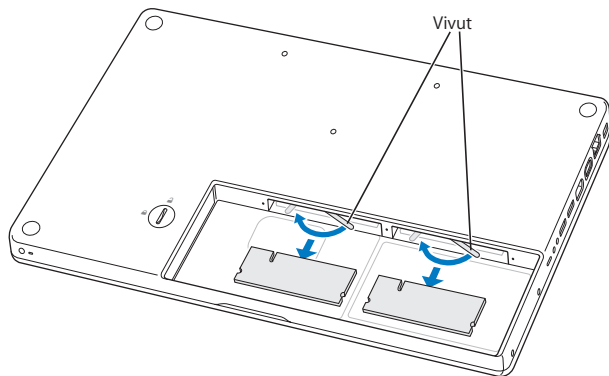
- 1 Avaa kolme ruuvia, jotka pitävät L-kiinnikettä paikallaan, poista kiinnike vetämällä ensin ulos sen pitkä pää, ja siirrä kiinnike sivuun.

Muistipaikkojen vivut vapautuvat, kun poistat pidikkeen.



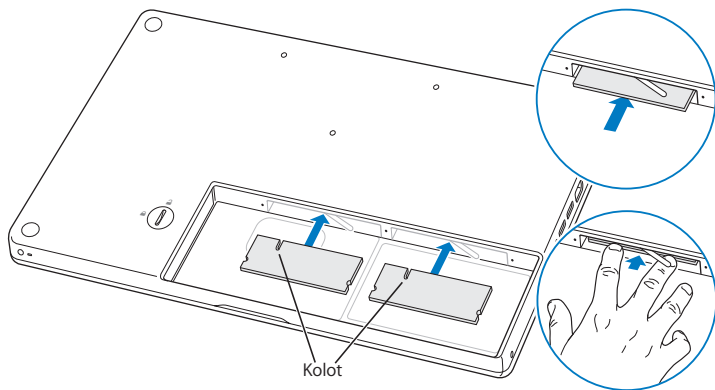
- 2 Kosketa tietokoneen sisällä olevaa metallipintaa, jotta kehosi staattinen sähkövaraus pääsee purkautumaan.

- 3 Poista paikkaan asennettu muistimoduuli liikuttamalla paikan vipu vasemmalle yhdellä nopealla liikkeellä niin, että muistimoduulin reuna ponnahtaa ulos. Vedä muistimoduuli ulos. Poista toinen muistimoduuli samalla tavalla.

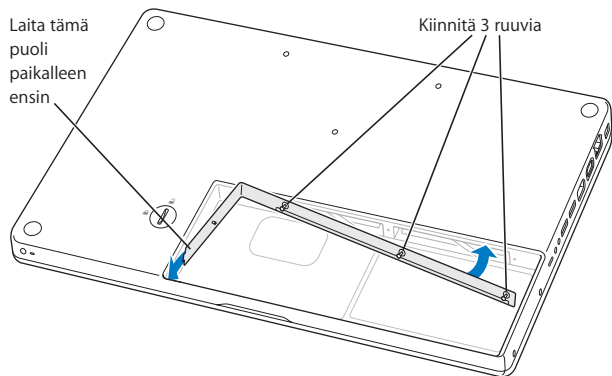


#### 4 Laita uudet muistimoduulit paikkoihin:

- a Laita moduuli paikkaan kultainen reuna edellä niin, että kolo on vasemmalla.
  - b Työnnä muistimoduuli paikkaan tasaisella, napakalla liikkeellä kahta sormea käyttäen. Kun muisti sijoittuu paikkaan oikein, kuulet naksahduksen.
- Huomaa:** Uudessa muistimoduulissa voi olla jäänteitä liukasteesta, joka helpottaa muistikortin asentamista. Tämä on normaalia, eikä liukastetta pidä pyyhkiä pois.
- c Jos vivut eivät sulkeudu itseeseen, liikuta niitä oikealle.

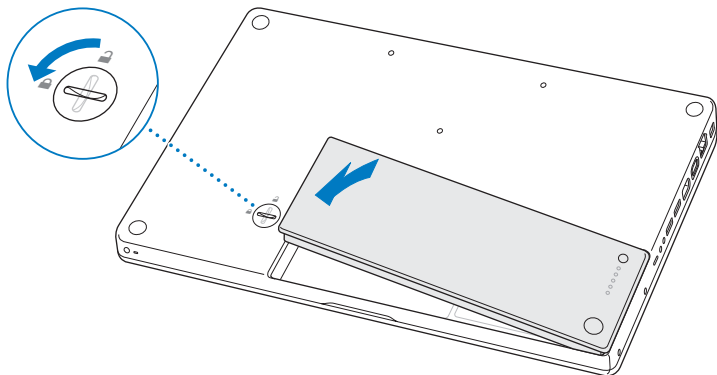


5 Laita L-kiinnike takaisin paikalleen lyhyt pää edellä ja kiinnitä ruuvit.



### Vaihe 3: Laita akku takaisin paikalleen.

- 1 Sijoita akun oikea puoli akkupaikkaan. Paina akun vasenta puolta varovasti alaspäin. Käännä salppaa kolikolla neljäosasakierroksen verran vastapäivään, jotta akku lukittuun paikalleen.



- 2 Kytke takaisin virtalähde ja muut tietokoneeseen liitettyinä olleet kaapelit.

## Varmista, että MacBook tunnistaa uuden muistin

Kun olet asentanut MacBookiin lisämuistia, varmista, että MacBook Pro tunnistaa sen.

### Tietokoneen muistin tarkistaminen:

- 1 Käynnistä MacBook.
- 2 Kun näet Mac OS X -työpöydän, valitse Omenavalikko (🍏) > Tietoja tästä Macista.

Yksityiskohtaisen erittelyn tietokoneeseen asennetusta muistista saat Järjestelmän kuvauksesta osoittamalla Lisätiedot ja sitten Muisti.

Jos MacBook ei tunnista muistia tai ei käynnisty oikein, varmista, että asentamasi muisti on yhteensopiva MacBookisi kanssa ja että se on asennettu oikein.



# 4

Ongelma, tässä on Ratkaisu

[www.apple.com/fi/support](https://www.apple.com/fi/support)

Mac-ohjeet  ohje

Saatat joskus kohdata ongelmia MacBookin käytössä. Tässä luvussa annetaan neuvoja ongelmatilanteiden varalle. Voit myös etsiä lisää vianmääritysohjeita Mac-ohjeista ja MacBookin tukisivuilta osoitteesta [www.apple.com/fi/support/macbook](http://www.apple.com/fi/support/macbook).

MacBookin kanssa esiintyviin ongelmiin on yleensä olemassa yksinkertainen ja nopea ratkaisu. Kiinnitä huomiota ongelmaan johtaneisiin olosuhteisiin. Kannattaa painaa mieleen, mitä teit ennen ongelman ilmaantumista, sillä se auttaa ongelman syiden rajaamisessa ja vastausten löytämisessä. Paina mieleesi seuraavat asiat:

- Ohjelmat, joita käytit ennen ongelman ilmaantumista. Ohjelmat, jotka esiintyvät vain tietyn ohjelman kanssa, saattavat osoittaa, että ohjelma ei ole yhteensopiva tietokoneeseen asennetun Mac OS -version kanssa.
- Äskettäin asentamasi ohjelmat, erityisesti sellaiset, jotka lisäävät kohteita järjestelmäkansioon.
- Vasta-asennetut laitteet, kuten lisämuisti ja oheislaitteet.

## Ongelmat, jotka estävät MacBookin käytön

### Jos MacBook ei reagoi tai osoitin ei liiku

Joissakin harvinaisissa tapauksissa ohjelma voi ”jumiutua” näytölle. Mac OS X tarjoaa mahdollisuuden lopettaa tällainen ohjelma käynnistämättä tietokonetta uudelleen. Jähmettyneen ohjelman lopettaminen voi ehkä sallia työn tallentamisen muissa avoimissa ohjelmissa.

### Ohjelman pakottaminen lopettamaan:

- 1 Paina Komento (⌘)-Optio (⇧)-Esc tai valitse valikkoriviltä Omenavalikko (🍏) > Pakota lopettamaan.

Pakota lopettamaan -valintataulu avautuu, ja ohjelma on valmiiksi valittuna.

## 2 Osoita Pakota lopettamaan.

Ohjelma sulkeutuu jättäen muut ohjelmat auki.

Voit tarvittaessa myös käynnistää Finderin uudelleen tästä valintataulusta.

Tallenna sitten työt kaikissa ohjelmissa ja varmista, että ongelma on poistunut käynnistämällä tietokone uudelleen.

Jos et voi pakottaa ohjelmaa lopettamaan, sammuta tietokone pitämällä käynnistys-painiketta (⏻) painettuna muutaman sekunnin ajan. Odota 10 sekuntia ja käynnistä sitten tietokone.

Jos ongelma toistuu usein, valitse näytön yläreunassa näkyvältä valikkoriviltä Ohjeet > Mac-ohjeet. Etsi hakusanalla ”jumiutua”, niin saat näkyviin ohjeita sellaisten tilanteiden varalta, jolloin tietokone jumiutuu tai ei vastaa.

Jos ongelma toistuu vain tiettyä ohjelmaa käytettäessä, tarkista ohjelman valmistajalta, onko ohjelma varmasti yhteensopiva tietokoneesi kanssa. MacBookin mukana tulleiden ohjelmien tuki- ja yhteystietoja annetaan osoitteessa [www.apple.com/guide](http://www.apple.com/guide).

Jos olet varma, että ohjelma on yhteensopiva, tietokoneen käyttöjärjestelmä on ehkä asennettava uudestaan. Lisätietoja on kohdassa ”MacBookin mukana tulleen ohjelmiston uudelleenasennus” sivulla 51.

Jos MacBook jumiutuu käynnistyksen aikana, jos näet välkkyvän kysymysmerkin tai jos näyttö on pimeänä, mutta nukkumisvalo palaa tasaisesti (tietokone ei ole nukkumassa).

Välkkyvä kysymysmerkki tarkoittaa yleensä sitä, että tietokone ei löydä käyttöjärjestelmää kovalevyiltä tai tietokoneen levyiltä.

- Odota muutama sekunti. Jos tietokone ei käynnisty hetken kuluttua, sammuta se pitämällä käynnistuspainiketta (⏻) painettuna noin 8 - 10 sekuntia. Irrota kaikki ulkoiset oheislaitteet ja yritä käynnistää tietokone uudelleen painamalla käynnistyskone käynnistyy, osoita kovalevyn symbolia ja osoita sitten oikealle osoittavaa nuolta. Kun tietokone on käynnistynyt kokonaan, avaa Järjestelmäasetukset ja osoita Käynnistyskohtaa. Valitse paikallinen Mac OS X -järjestelmäkansio.
- Jos se ei auta, yritä korjata levy Levytyökalun avulla:
  - Laita Mac OS X:n asennuslevy 1 tietokoneeseen.
  - Käynnistä tietokone uudelleen pitäen C-näppäintä painettuna.
  - Valitse Asentaja > Avaa Levytyökalu. Kun Levytyökalu avautuu, seuraa Korjausosassa olevia ohjeita ja kokeile, osaako Levytyökalu korjata levyn.

Jos Levytyökalun käyttö ei auta, tietokoneen käyttöjärjestelmä on ehkä asennettava uudelleen. Lisätietoja on kohdassa "MacBookin mukana tulleen ohjelmiston uudelleenasennus" sivulla 51.

## Jos MacBook ei käynnisty


Kokeile seuraavia neuvoja järjestyksessä, kunnes tietokone käynnistyy:

- Varmista, että virtalähde on liitetty tietokoneeseen ja toimivaan pistorasiaan. Käytä ainoastaan MacBookin mukana tullutta 60 W MagSafe-virtalähdettä. Jos virtalähde lakkaa lataamasta, mutta virtalähteen merkkivalo ei syty, kun liität virtajohtoa, nollaa virtalähde irrottamalla ja liittämällä virtajohto.
- Tarkista, onko akku latauksen tarpeessa. Paina akussa olevaa pientä painiketta. Sinun tulisi nähdä yhdestä neljään valoa, jotka osoittavat akun latauksen määrää. Jos yksi merkkivaloista vilkkuu, lataa akkua virtalähteen avulla ainakin niin kauan, kunnes valo palaa tasaisesti.
- Jos ongelma ei korjaannu, palauta tietokoneeseen tehdasasetukset irrottamalla virtalähde, poistamalla akku ja pitämällä käynnistypainiketta (⏻) painettuna vähintään 5 sekuntia.
- Jos olet vastikään asentanut lisämuistia, varmista, että asennus on suoritettu oikein ja että muisti on yhteensopiva tietokoneen kanssa. Kokeile, onnistuuko tietokoneen käynnistäminen, jos poistat lisämuistin ja asennat vanhan muistin takaisin (katso sivulla 35).
- Paina käynnistypainiketta (⏻) ja pidä välittömästi sen jälkeen samanaikaisesti Komento- (⌘), Optio- (⌥), P- ja R-näppäimiä painettuina, kunnes kuulet käynnistysäänänen uudelleen. Tämä nolaa parametri-RAM-muistin (PRAM).
- Jos MacBook ei vielääkään käynnisty, katso kohdassa ”Lisätiedot, huolto ja tuki” sivulla 52 annettuja tietoja yhteyden ottamisesta Applen huoltoon.

### **Jos näyttö pimenee yhtäkkiä tai MacBook jumiutuu**

Kokeile käynnistää MacBook uudelleen.

- 1 Irrota kaikki MacBookiin liitetyt laitteet virtalähdettä lukuun ottamatta.
- 2 Käynnistä järjestelmä painamalla käynnistyspainiketta (⌘).
- 3 Anna akun latautua vähintään 10-prosenttisesti, ennen kuin kytket tietokoneeseen muita ulkoisia laitteita ja jatkat työtäsi.

Valikkorivin akun tilan symbolin () avulla voit tarkistaa akun varauksen.

Lisäksi näyttö saattaa pimentyä, jos akulle on asetettu energiansäästöominaisuuksia.

### **Jos unohdat salasanan**

Voit nollata ylläpitäjän ja kaikkien muiden käyttäjien salasanan.

- 1 Laita Mac OS X:n asennuslevy 1 asemaan. Käynnistä sitten tietokone uudestaan ja pidä C-näppäintä painettuna sen käynnistyessä.
- 2 Valitse valikkoriviltä Lisäohjelmat > Palauta salasana. Seuraa näytöllä näkyviä ohjeita.

### **Jos sinulla on ongelmia levyn poistamisessa**

- Lopeta ohjelmat, jotka saattavat olla käyttämässä levyä, ja yritä uudelleen.
- Jos tämä ei auta, käynnistä tietokone uudelleen pitäen samalla ohjauslevyn painiketta painettuna.

## **Apple Hardware Test -ohjelman käyttö**

Jos epäilet, että MacBookin laitteistossa on ongelma, voit käyttää Apple Hardware Test -ohjelmaa selvittääksesi, onko jossakin tietokoneen osassa, esimerkiksi muistissa tai prosessorissa, vikaa.

### **Apple Hardware Testiä käytetään seuraavasti:**

- 1 Irrota tietokoneesta kaikki ulkoiset laitteet paitsi virtalähde. Jos tietokoneeseen on liitetty ethernet-kaapeli, irrota sekin.
- 2 Käynnistä MacBook uudelleen pitäen D-näppäintä painettuna.
- 3 Kun Apple Hardware Test -valitsinnäyttö tulee näkyviin, valitse kieli, jota haluat käyttää.
- 4 Paina rivinvaihtonäppäintä tai osoita oikealle osoittavaa nuolipainiketta.
- 5 Kun Apple Hardware Test -päinäyttö tulee näkyviin (noin 45 sekunnin kuluttua), seuraa näytöllä näkyviä ohjeita.
- 6 Jos Apple Hardware Test havaitsee ongelman, se näyttää virhekoodin. Laita virhekoodi muistiin, ennen kuin alat etsiä sopivaa tukipalvelua. Jos Apple Hardware Test ei havaitse laitteisto-ongelmaa, ongelma saattaa liittyä ohjelmiin.

Lisätietoja Apple Hardware Testistä saat Apple Hardware Testin Lue minut -tiedostosta, joka on Mac OS X:n asennuslevyllä 1.

## **Ongelmat internet-yhteydessä**

MacBookissa on Käyttöönottoapuri-ohjelma, jonka avulla voit määrittää internet-yhteyden. Avaa Järjestelmäasetukset ja osoita Verkko. Avaa sitten Verkon käyttöönottoapuri osoittamalla Avusta-painiketta.

Jos internet-yhteydessä on ongelmia, voit kokeilla tässä osiossa mainittuja ohjeita alkaen Verkkodiagnostiikasta.

### **Verkkodiagnostiikan käyttäminen:**

- 1 Valitse Omenavalikko (🍏) > Järjestelmäasetukset.
- 2 Osoita Verkko ja Avusta.

3 Avaa Verkkodiagnostiikka osoittamalla Vianmääritys.

4 Seuraa näytöllä näkyviä ohjeita.

Jos ongelmien ratkaiseminen Verkkodiagnostiikan avulla ei onnistu, ongelma saattaa johtua internet-palveluntarjoajasta, johon yrität ottaa yhteyttä, ulkoisesta laitteesta, jonka avulla yrität ottaa yhteyden internet-palveluntarjoajaan tai palvelimesta, jolle yrität päästä. Voit yrittää seuraavia asioita.

### **Kaapelimodeemi-, DSL- ja lähiverkko-internet-yhteydet**

Varmista että kaikki modeemin kaapelit on liitetty. Tarkista modeemin virtajohto, modeemin ja tietokoneen välinen kaapeli ja modeemin ja puhelinliitännän välinen kaapeli. Tarkista myös ethernet-keskittimien ja -reitittimien kaapelit ja virtalähteet.

### **Nollaa modeemi sammuttamalla se ja laittamalla se takaisin päälle**

Kytke DSL- tai kaapelimodeemi pois päältä muutamaksi minuutiksi ja kytke se sitten takaisin päälle. Jotkin internet-palveluntarjoajat suosittelvat modeemin virtajohdon irrottamista. Jos modeemissasi on nollauspainike, voit painaa sitä ennen tai jälkeen virran kytkemisen päälle ja pois.

**Tärkeää:** Modeemia koskevat ohjeet eivät koske lähiverkkokäyttäjiä. Lähiverkkokäyttäjillä voi olla keskittimiä, kytkimiä, reitittäjiä tai liitäntäpaneelleja, joita DSL- ja kaapelimodeemin käyttäjillä ei ole. Lähiverkkokäyttäjien tulisi ongelmatilanteissa kääntyä verkon ylläpitäjän, ei internet-palveluntarjoajan, puoleen.

### **PPPoE-yhteydet**

Jos et saa muodostettua yhteyttä internet-palveluntarjoajaasi PPPoE-protokollalla (Point to Point Protocol over Ethernet), varmista, että olet syöttänyt tiedot oikein Verkk-asetuksiin.



### PPPoE-asetusten tarkistaminen:

- 1 Valitse Omenavalikko (🍏) > Järjestelmäasetukset.
- 2 Osoita Verkko.
- 3 Osoita lisäyispainiketta (+) verkkoyhteyspalveluiden luettelon alla ja valitse Liitäntä-ponnahdusvalikosta PPPoE.
- 4 Valitse Ethernet-ponnahdusvalikosta PPPoE-palvelun liitäntä. Valitse Ethernet, jos olet yhdistämässä perinteiseen verkkoon tai AirPort, jos olet yhdistämässä langattomaan verkkoon.
- 5 Syötä palveluntarjoajalta saamasi tiedot, kuten tunnuksen nimi, salasana ja PPPoE-palvelun nimi (jos palveluntarjoajasi edellyttää sitä).
- 6 Ota asetukset käyttöön osoittamalla Käytä.

### Verkkoyhteydet

Varmista, että ethernet-kaapeli on kytketty MacBookiin ja verkkoon. Tarkista kaikki ethernet-keskittimiin ja -reitittimiin kytketyt kaapelit ja virtalähteet.

Jos internet-yhteys jaetaan kahden tai useamman tietokoneen kesken, varmista että verkkoasetukset on tehty sopivalla tavalla. Sinun on tiedettävä, tarjoaako internet-palveluntarjoaja yhden vai useampia IP-osoitteita (yhden jokaiselle koneelle).

Jos käytössä on vain yksi IP-osoite, sinulla on oltava yhteyden jakamiseen kykenevä NAT-reititin (network address translation). Lisätietoja käyttöönotosta saat reitittimen mukana tulleesta dokumentaatiosta tai verkon ylläpitäjältä. AirPort-tukiasemaa voidaan käyttää yhden IP-osoitteen jakamiseen useiden tietokoneiden kesken. Tietoja AirPort-tukiasemasta löytyy Mac-ohjeista tai Applen AirPort-sivuilta osoitteesta [www.apple.com/fi/support/airport](http://www.apple.com/fi/support/airport).

Jos ongelman ratkaiseminen näiden ohjeiden avulla ei onnistu, ota yhteyttä internet-palveluntarjoajaan tai verkon ylläpitäjään.

## Ongelmat langattomassa AirPort Extreme -verkossa

Langattomaan AirPort Extreme -verkkoon liittyvien ongelmien yhteydessä:

- Varmista, että tietokone tai verkko, johon yritetään ottaa yhteys, on toiminnassa ja että siihen voidaan ottaa langaton yhteys.
- Varmista, että olet määritellyt ohjelman oikein tietokoneen tai tukiaseman mukana tulleiden ohjeiden mukaisesti.
- Varmista, että tämä tietokone on enintään antennin kantomatkan päässä toisesta tietokoneesta tai verkon tukiasemasta. Lähellä olevat sähkölaitteet tai metallirakenteet voivat häiritä langatonta tietoliikennettä ja lyhentää kantomatkaa. Tietokoneen asennon vaihtaminen tai sen kääntäminen saattaa parantaa vastaanottoa.
- Tarkista valikkorivin AirPort-tilasymboli (📶). Enimmillään neljä palkkia osoittavat signaalin voimakkuuden. Jos signaali on heikko, siirry eri paikkaan.
- Lisätietoja on AirPort-ohjeissa (valitse valikkoriviltä Ohjeet > Mac-ohjeet ja valitse sitten Kirjasto > AirPort-ohjeet). Katso myös lisätietoja langattoman laitteen mukana tulleista ohjeista.

## Ohjelmiston pitäminen päivitettyinä

Voit muodostaa internet-yhteyden ja hakea ja asentaa automaattisesti uusimmat ilmaiset ohjelmistoversiot, ohjaimet ja muut Applen uutuudet.

Kun olet yhteydessä internetiin, Ohjelmiston päivitys tarkistaa, onko tietokoneeseesi saatavilla sopivia päivityksiä. Voit asettaa MacBookisi tarkistamaan päivitykset säännöllisin väliajoin, jotta voit hakea ja asentaa päivitettyt ohjelmat.

### **Ohjelmistopäivitysten tarkistaminen:**

- 1 Avaa Järjestelmäasetukset.
- 2 Osoita Ohjelmiston päivitys -symbolia ja seuraa näytöllä näkyviä ohjeita.
  - Jos haluat lisätietoja, etsi aihe ”ohjelmiston päivitys” Mac-ohjeessa.
  - Uusin tieto Mac OS X:stä löytyy osoitteesta [www.apple.com/fi/macosx](http://www.apple.com/fi/macosx).

## **MacBookin mukana tulleen ohjelmiston uudelleenasetus**

Voit käyttää tietokoneen mukana tulleita asennuslevyjä Mac OS X:n ja muiden tietokoneen mukana tulleiden ohjelmien asentamiseen.

*Tärkeää:* Apple suosittelee kovalevyllä olevien tietojen varmuuskopiointia ennen ohjelmistojen palauttamista. Apple ei vastaa kadonneista tiedostoista.

### **Mac OS X:n ja ohjelmien asentaminen**

#### **Mac OS X:n ja tietokoneen mukana tulleiden ohjelmien asentaminen:**

- 1 Tee varmuuskopio tärkeistä tiedostoista.

Koska Tyhjennä ja asenna pyyhkii kovalevyn, varmuuskopioi tärkeät tiedostosi ennen Mac OS X:n ja muiden ohjelmien asentamista.
- 2 Varmista, että virtalähde on liitettynä tietokoneeseen ja pistorasiaan.
- 3 Laita tietokoneen mukana tullut Mac OS X:n asennuslevy 1 asemaan.

- 4 Kaksoisosoita Install Mac OS X and Bundled Software. Jos haluat asentaa vain tietokoneen mukana tulevat ohjelmat, kaksoisosoita kohtaa Install Bundled Software Only.

**Huomaa:** Jos haluat asentaa iCalin, iChat AV:n, iSyncin, iTunesin, Safarin ja iLife '08 -ohjelmat, kaksoisosoita Install Mac OS X and Bundled Software -kohtaa.

- 5 Seuraa näytöllä näkyviä ohjeita.

- 6 Kun olet valinnut kohdetaltion asennusta varten, seuraa näytöllä näkyviä ohjeita. Tietokone saattaa käynnistyä uudelleen ja pyytää sinua syöttämään seuraavan Mac OS X -asennuslevyn.

**Huomaa:** Jos haluat palauttaa tietokoneessa olevan Mac OS X:n alkuperäisiin asetuksiinsa, osoita Asentajan Valitse kohde -osiossa Valinnat ja valitse ”Tyhjennä ja asenna”.

## Lisätiedot, huolto ja tuki

MacBookissa ei ole muistia lukuun ottamatta käyttäjän huollettavia osia. Jos MacBook on huollon tarpeessa, ota yhteyttä Applen valtuuttamaan huoltoon tai Appleen. Lisätietoja MacBookista löytyy internetistä, näytöllä näkyvistä ohjeista, Järjestelmän kuvauksesta ja Apple Hardware Testistä.

### Verkkoresurssit

Löydät verkosta huolto- ja tukitietoja osoitteesta [www.apple.com/fi/support](http://www.apple.com/fi/support). Valitse tarvittaessa maa ponnahtausvalikosta. Voit tehdä hakuja AppleCare Knowledge Base -tietokannasta, tarkistaa ohjelmistopäivitykset tai hakea neuvoja Applen keskusteluryhmissä.

## Näytöllä näkyvät ohjeet

Voit etsiä vastauksia kysymyksiisi, ohjeita ja vianetsintätietoja Mac-ohjeista. Valitse Ohjeet > Mac-ohjeet.

## Järjestelmän kuvaus

Järjestelmän kuvauksen avulla saat tietoja MacBookistasi. Se näyttää asennetut laitteet ja ohjelmat, sarjanumeron ja käyttöjärjestelmäversion, asennetun muistin määrän ja muita tietoja. Jos haluat avata Järjestelmän kuvauksen, valitse valikkoriviltä Omenavalikko (🍏) > Tietoja tästä Macista ja osoita Lisätietoja.

## AppleCare-huolto- ja tuki

MacBookille kuuluu 90 päivän tekninen tuki ja vuoden kestävä laitteiston korjaus-takuu Applen valtuuttamassa huollossa. Voit pidentää tuen kestoa ostamalla AppleCare Protection Plan -tukisopimuksen. Lisätietoja löytyy osoitteesta [www.apple.com/fi/support/products](http://www.apple.com/fi/support/products) tai alla mainitusta maakohtaisesta verkko-osoitteesta.

Jos tarvitset apua, AppleCare-puhelintuki voi auttaa sinua ohjelmien asentamisessa ja avaamisessa sekä perusvianetsinnässä. Soita lähimmän tukikeskuksen numeroon (ensimmäiset 90 päivää ovat ilmaisia). Pidä tieto ostopäivästä ja MacBookin sarja-numerosta lähettyvilläsi, kun soitat tukeen.

**Huomaa:** 90 päivän ilmainen puhelintuki alkaa ostopäivästä. Puhelusta saatetaan veloittaa normaalit puhelinmaksut.

Maa	Puhelinnumero	Web-sivusto
Tanska	(45) 7010 20 07	<a href="http://www.apple.com/dk/support">www.apple.com/dk/support</a>
Suomi	(358) 0800 96162	<a href="http://www.apple.com/fi/support">www.apple.com/fi/support</a>
Hollanti	(31) 0900 7777 703	<a href="http://www.apple.com/nl/support">www.apple.com/nl/support</a>
Norja	(47) 815 00 158	<a href="http://www.apple.com/no/support">www.apple.com/no/support</a>
Ruotsi	(46) 0771 199 519	<a href="http://www.apple.com/se/support">www.apple.com/se/support</a>
Iso-Britannia	(44) 0870 876 0753	<a href="http://www.apple.com/uk/support">www.apple.com/uk/support</a>

Puhelinnumerot voivat muuttua, ja puhelusta saatetaan periä maksu. Täydellinen luettelo löytyy internetistä:

[www.apple.com/contact/phone\\_contacts.html](http://www.apple.com/contact/phone_contacts.html)

## Tuotteen sarjanumeron sijainti

Selvitä tietokoneen sarjanumero jollakin seuraavista tavoista:

- Valitse Omenavalikko (🍏) > Tietoja tästä Macista ja osoita sitten versionumeroa, joka näkyy sanojen "Mac OS X" alla. Osoittamalla näkyviin tulevat vuorotellen Mac OS X -versionumero, build-versio ja sarjanumero.
- Avaa Järjestelmän kuvaus (/Ohjelmat/Lisäohjelmat/-kansiossa) ja osoita Laitteisto.
- Poista akku ja katso MacBookisi sarjanumero akkupaikasta. Jos tarvitset tietoja akun irrottamisesta, katso sivulla 33.

# 5

## Sokerina pohjalla

[www.apple.com/fi/environment](http://www.apple.com/fi/environment)

Mac-ohjeet  ergonomia

Oman ja laitteen turvallisuuden vuoksi on tärkeää noudattaa näitä MacBookin puhdistukseen, käsittelyyn ja mukavaan työskentelyyn liittyviä ohjeita. Pidä nämä ohjeet itsesi ja muiden tietokoneen käyttäjien ulottuvilla.

## Tärkeää tietoa turvallisuudesta

**VAROITUS:** Näiden turvallisuusohjeiden laiminlyömisestä voi olla seurauksena tulipalo, sähköisku tai muu loukkaantuminen tai vaurio.

**Veden ja kosteiden paikkojen välttäminen** Pidä MacBook pois nesteiden läheisyydestä, esimerkiksi etäällä juomista, pesualtaista, kylpyammeista ja suihkutiloista. Suojaa MacBook kosteudelta ja märältä säältä, kuten sateelta, lumelta ja sumulta.

**MacBookin käsitteleminen** Aseta MacBook vakaalle työtasolle, jossa ilma pääsee kiertämään riittävän hyvin tietokoneen alla ja ympärillä. Älä käytä MacBookia tynnyin tai muun pehmeän alustan päällä, koska pehmeä materiaali voi tukkia ilma-aukot. Älä koskaan aseta mitään näppäimistön päälle MacBookia käyttäessäsi. Älä koskaan työnnä esineitä ilma-aukkoihin.

MacBookin pohja saattaa kuumentua normaalissa käytössä. Jos pidät MacBookia sylissäsi, ja se alkaa tuntua liian kuumalta, siirrä tietokone vakaalle työtasolle.



**60 W MagSafe -virtalähteen käyttäminen** Varmista, että virtapistoke tai virtajohto on työnnetty kunnolla virtalähteeseen, ennen kuin liität virtalähteen pistorasiaan. Käytä ainoastaan MacBookin mukana tullutta virtalähdettä tai tuotteen kanssa yhteensopivaa hyväksyttyä Apple-virtalähdettä. Virtalähde saattaa kuumentua normaalin käytön aikana. Liitä virtalähde aina suoraan pistorasiaan tai sijoita se lattialle paikkaan, jossa ilma vaihtuu hyvin.

Irrota virtalähde, poista akku ja irrota kaikki muut kaapelit seuraavissa tapauksissa:

- haluat lisätä muistia
- haluat puhdistaa kotelon (vain sivulla 60 kuvatulla tavalla)
- virtajohto rispaantuu tai on muuten vahingoittunut
- MacBook tai virtalähde on altistunut sateelle tai runsaalle kosteudelle tai kotelon päälle on kaatunut nestettä
- MacBook tai virtalähde on pudonnut, kotelo on vaurioitunut tai epäilet laitteiston tarvitsevan huoltoa tai korjausta.

MagSafe-virtalähdeportissa on magneetti, joka voi poistaa luottokorttien, iPodien tai muiden laitteiden tiedot. Välttääksesi tietojen menetyksen pidä nämä tai muut magneettiherkät esineet yli 25 mm päässä portista.

Jos MagSafe-virtalähdeporttiin joutuu roskaa, poista ne varovasti kuivalla pumpulipuikolla.

**Akun käsitteleminen** Älä pudota, pura, murskaa tai polta akkua tai altista sitä yli 100° C lämpötiloille. Älä käytä akkua, jos se vaikuttaa millään tavoin vahingoittuneelta. Vaihda akku ainoastaan Applen hyväksymään, tälle tuotteelle tarkoitettuun akkuun. Käytetyt akut on hävitettävä viipymättä paikallisia ympäristömääräyksiä noudattaen.

**Kuulovaurioiden välttäminen** Kuulokkeiden käyttäminen suurella äänenvoimakkuudella voi heikentää kuuloa pysyvästi. Ajan kuluessa voit tottua korkeampaan äänenvoimakkuuteen niin, että se kuulostaa normaalilta vaikka saattaakin vahingoittaa kuuloasi. Jos korvissasi soi tai kuulet puheen vaimeana, lopeta kuuntelu ja tarkistuta kuulosi. Mitä korkeampi äänenvoimakkuus on, sitä lyhyemmässä ajassa kuulo voi vaurioitua. Asian tuntijat suosittavat kuulon suojaamista seuraavasti:

- Rajoita kuulokkeiden käyttöä korkealla äänenvoimakkuudella.
- Vältä lisäämästä äänenvoimakkuutta ympäristön melun peittämiseksi.
- Vähennä äänenvoimakkuutta, jos et kuule lähellä olevien henkilöiden puhetta.

**Erityisen riskialtis toiminta** Tätä tietokonejärjestelmää ei ole suunniteltu käytettäväksi ydinenergia-alan toiminnan, lentoliikenteen navigointi- ja tietoliikennejärjestelmien, lennonjohtojärjestelmien tai muiden sellaisten järjestelmien yhteydessä, joissa tietokonejärjestelmässä ilmennyt toimintahäiriö saattaa aiheuttaa kuoleman, henkilövahingon tai vakavan ympäristöhaitan vaaran.

## Tietoa optisen levyaseman laserista

**VAROITUS:** Muiden kuin laitteen käyttöoppaassa esitettyjen säätöjen tai toimintojen suorittaminen saattaa aiheuttaa altistumisen haitalliselle säteilylle.

Tietokoneen optisessa levyasemassa oleva laserlaite on turvallinen normaalikäytössä, mutta voi aiheuttaa silmävaurioita, jos laitteisto puretaan. Jätä oman turvallisuutesi vuoksi laitteen huoltaminen Applen valtuuttaman huoltoalan ammattilaisen tehtäväksi.

## Tärkeitä käsittelyohjeita

**HUOMAA:** Näiden käsittelyohjeiden laiminlyönnistä voi aiheutua vaurioita MacBookille tai muille esineille.

**MacBookin käynnistäminen** Älä koskaan käynnistä MacBookia, elleivät sen kaikki sisäiset ja ulkoiset osat ole paikoillaan. Jos osia puuttuu, tietokoneen käyttäminen voi olla vaarallista ja saattaa vaurioittaa tietokonetta.

**MacBookin kantaminen** Jos kuljetat MacBookia kassissa tai salkussa, varmista, ettei kassissa tai salkussa ole irtonaisia esineitä (kuten paperiliittimiä tai kolikoita), jotka saattaisivat vahingossa joutua tietokoneen sisälle ilma-aukon tai optisen aseman aukon kautta tai jotka saattaisivat juuttua porttiin. Myös magneettiherkät esineet on pidettävä poissa MagSafe-virtalähdeportin läheisyydestä.

**Liittimien ja porttien käyttäminen** Älä koskaan työnnä liitintä porttiin väkisin. Kun liität laitteita, varmista, ettei portissa ole roskia, että liitin sopii porttiin ja että liitin on oikeassa asennossa porttiin nähden.

**Optisen aseman käyttäminen** MacBookin optinen asema tukee tavallisia 12 cm levyjä. Asema ei tue epäsäännöllisen muotoisia levyjä tai alle 12 cm mittaisia levyjä ja ne voivat juuttua asemaan.

**MacBookin varastoiminen** Jos aiot varastoida MacBookia pitkään, pidä se viileässä paikassa (mieluiten 22° C lämpötilassa) ja laske akun varaus 50 prosenttiin. Kun varastoit MacBookin yli viideksi kuukaudeksi, pura akun varaus noin 50 prosenttiin ja irrota se tietokoneesta. Jotta akun kapasiteetti säilyisi, lataa sen varaus 50 prosentin tasolle noin puolen vuoden välein.

**MacBookin puhdistaminen** Kun puhdistat MacBookin ja sen osien ulkopintaa, sammuta ensin MacBook, irrota virtalähde ja poista akku. Puhdista sitten tietokoneen ulkopuoli pehmeällä ja kostealla nukkaamattomalla kankaalla. Varo, ettei kosteutta pääse tietokoneen aukkoihin. Älä suihkuta nestettä tietokoneen päälle. Älä käytä aerosoli-suihkeita, liuottimia tai hankausaineita, jotka voivat vahingoittaa pintaa.

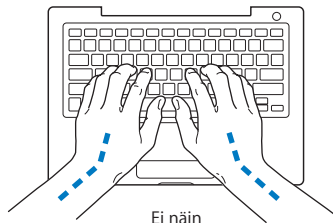
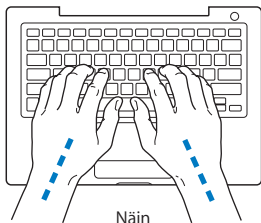
**MacBookin näytön puhdistaminen** Kun haluat puhdistaa MacBookin näytön, sammuta ensin MacBook, irrota virtalähde ja poista akku. Pyyhi näyttö sitten mukana tulevalla puhdistusliinalla. Kostuta liina tarvittaessa vedellä. Älä suihkuta nestettä suoraan näytölle.

## Ergonomiasta

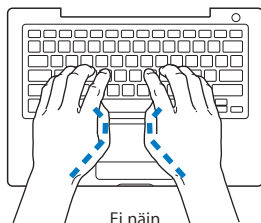
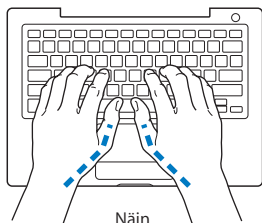
Ohessa annetaan vinkejä terveellisen työympäristön luomiseen.

### Näppäimistö ja ohjauslevy

Hartioiden tulisi olla rentoina näppäimistöä ja ohjauslevyä käytettäessä. Olka- ja kyynärvarren tulisi olla keskenään suoraa kulmaa hivenen suuremmissa kulmassa, ranteen ja käden suurin piirtein suorassa linjassa.



Kirjoita ja käytä ohjauslevyä kevyin painalluksin ja anna käsien ja sormien olla rentoina. Vältä peukaloiden kiertymistä kämmenten alle.



Käsien asennon muuttelu vähentää niiden rasittumista. Jotkut tietokoneen käyttäjät saattavat tuntea kipua käsissä, ranteissa tai käsivarsissa jatkuvan intensiivisen työn jälkeen. Mikäli käsien, ranteiden tai käsivarsien vaivat alkavat olla jatkuvia, on syytä ottaa yhteyttä lääkäriin.

## Ulkoinen hiiri

Jos käytät ulkoista hiirtä, sijoita hiiri samalle korkeudelle näppäimistön kanssa ja sopivalle etäisyydelle.

## Tuoli

Paras työtuoli on säädettävä ja miellyttävän tukeva. Tuolin korkeus tulisi säätää niin, että jalkojen ollessa tasaisesti lattialla reidet ovat vaakasuorassa. Tuolin selkänojan pitäisi tukea alaselkää (ristiselkää). Säädä selkänoja itsellesi sopivaksi tuolin valmistajan ohjeiden mukaan.

Tuolia on ehkä nostettava, jotta kädet ja käsivarret ovat oikeassa kulmassa näppäimistöön nähden. Jos jalkaterät eivät tällöin lepää lattialla, käytä korkeudeltaan ja kallistukseltaan säädettävää jalkatukea. Toinen vaihtoehto on madaltaa työpöytää. Tai käytä näppäimistöä, joka on muuta työtasoa alempana.

### Sisäänrakennettu näyttö

Aseta näyttö sellaiseen kulmaan, että valot ja ikkunat aiheuttavat mahdollisimman vähän heijastuksia ja häikäisyä. Jos näyttö ei tunnu liikkuvan, älä runno sitä väkisin. Näyttöä ei ole tarkoitettu avautumaan yli 130 asteen kulmaan.

Näytön kirkkautta ja kontrastia on ehkä tarpeen säätää, mikäli tietokone siirretään työpisteestä toiseen tai valaistus muuttuu.

Lisätietoja ergonomiasta löytyy internetistä:

[www.apple.com/fi/about/ergonomics](http://www.apple.com/fi/about/ergonomics)

### Apple ja ympäristö

Apple Incorporated tekee parhaansa, jotta sen toiminnan ja tuotteiden haitalliset ympäristövaikutukset olisivat mahdollisimman vähäiset.

Lisätietoja löytyy internetistä:

[www.apple.com/fi/environment](http://www.apple.com/fi/environment)





## Regulatory Compliance Information

### FCC Compliance Statement

This device complies with part 15 of the FCC rules.

Operation is subject to the following two conditions:

- (1) This device may not cause harmful interference, and
- (2) this device must accept any interference received, including interference that may cause undesired operation. See instructions if interference to radio or television reception is suspected.

L'utilisation de ce dispositif est autorisée seulement aux conditions suivantes: (1) il ne doit pas produire de brouillage et (2) l'utilisateur du dispositif doit être prêt à accepter tout brouillage radioélectrique reçu, même si ce brouillage est susceptible de compromettre le fonctionnement du dispositif.

### Radio and Television Interference

This computer equipment generates, uses, and can radiate radio-frequency energy. If it is not installed and used properly—that is, in strict accordance with Apple's instructions—it may cause interference with radio and television reception.

This equipment has been tested and found to comply with the limits for a Class B digital device in accordance with the specifications in Part 15 of FCC rules. These specifications are designed to provide reasonable protection against such interference in a residential installation. However, there is no guarantee that interference will not occur in a particular installation.

You can determine whether your computer system is causing interference by turning it off. If the interference stops, it was probably caused by the computer or one of the peripheral devices.

If your computer system does cause interference to radio or television reception, try to correct the interference by using one or more of the following measures:

- Turn the television or radio antenna until the interference stops.
- Move the computer to one side or the other of the television or radio.
- Move the computer farther away from the television or radio.
- Plug the computer in to an outlet that is on a different circuit from the television or radio. (That is, make certain the computer and the television or radio are on circuits controlled by different circuit breakers or fuses.)

If necessary, consult an Apple-authorized service provider or Apple. See the service and support information that came with your Apple product. Or, consult an experienced radio/television technician for additional suggestions.

**Important:** Changes or modifications to this product not authorized by Apple Inc., could void the EMC compliance and negate your authority to operate the product.

This product has demonstrated EMC compliance under conditions that included the use of compliant peripheral devices and shielded cables (including Ethernet network cables) between system components. It is important that you use compliant peripheral devices and shielded cables between system components to reduce the possibility of causing interference to radios, television sets, and other electronic devices.

*Responsible party (contact for FCC matters only):*

Apple Inc. Corporate Compliance  
1Infinite Loop M/S 26-A  
Cupertino, CA 95014-2084

### Wireless Radio Use

This device is restricted to indoor use when operating in the 5.15 to 5.25 GHz frequency band.

Cet appareil doit être utilisé à l'intérieur.

### Exposure to Radio Frequency Energy

The radiated output power of the AirPort Extreme technology is below the FCC radio frequency exposure limits. Nevertheless, it is advised to use the wireless equipment in such a manner that the potential for human contact during normal operation is minimized.

### FCC Bluetooth Wireless Compliance

The antenna used with this transmitter must not be collocated or operated in conjunction with any other antenna or transmitter subject to the conditions of the FCC Grant.

### Bluetooth Industry Canada Statement

This Class B device meets all requirements of the Canadian interference-causing equipment regulations.

Cet appareil numérique de la Class B respecte toutes les exigences du Règlement sur le matériel brouilleur du Canada.

### Industry Canada Statement

Complies with the Canadian ICES-003 Class B specifications. Cet appareil numérique de la classe B est conforme à la norme NMB-003 du Canada. This device complies with RSS 210 of Industry Canada.

### Bluetooth ja Eurooppa – EU-yhteensopivuusilmoitus

This wireless device complies with the R&TTE Directive.

### Europe—EU Declaration of Conformity

The equipment complies with the RF Exposure Requirement 1999/519/EC, Council Recommendation of 12 July 1999 on the limitation of exposure of the general public to electromagnetic fields (0 Hz to 300 GHz).

Apple Incorporated täten vakuuttaa, että tämä 802.11a/b/g/n Mini-PCIe -kortti on R&TTE-direktiivin mukainen.

Complies with European Low Voltage and EMC Directives.

See: [www.apple.com/euro/compliance](http://www.apple.com/euro/compliance)

### Korea Statements

“당해 무선설비는 운용 중 전파혼신 가능성이 있음”

B급 기기 (가정용 정보통신기기)

이 기기는 가정용으로 전자파적합등록을 한 기기로서 주거지역에서는 물론 모든 지역에서 사용할 수 있습니다.

### Singapore Wireless Certification

Complies with  
IDA Standards  
DB00063

### Taiwan Wireless Statements

#### 於 2.4GHz 區域內操作之無線設備的警告聲明

經型式認證合格之低功率射頻電機，非經許可，公司、商號或使用者均不得擅自變更頻率、加大功率或變更原設計之特性及功能。低功率射頻電機之使用不得影響飛航安全及干擾合法通信；經發現有干擾現象時，應立即停用，並改善至無干擾時方得繼續使用。前項合法通信指依電信法規定作業之無線電通信。低功率射頻電機須忍受合法通信或工業、科學及醫療用電波輻射性電機設備之干擾。

#### 於 5.25GHz 至 5.35GHz 區域內操作之無線設備的警告聲明

工作頻率 5.250 ~ 5.350GHz 該頻段限於室內使用。

## Taiwan Class B Statement

Class B 設備的警告聲明  
NIL

## VCCI Class B Statement

情報処理装置等電波障害自主規制について

この装置は、情報処理装置等電波障害自主規制協議会 (VCCI) の基準に基づくクラス B 情報技術装置です。この装置は家庭環境で使用されることを目的としていますが、この装置がラジオやテレビジョン受信機に近接して使用されると、受信障害を引き起こすことがあります。

取扱説明書に従って正しい取扱をしてください。

## Russia



ME67

## Ulkoisen USB-modeemin käyttö

Jos kytket MacBookin puhelinlinjaan käyttäen USB-modeemia, tutustu modeemin mukana tulleessa oppaassa oleviin tietoliikenneviranomaisen ohjeisiin.

## ENERGY STAR® Compliance



As an ENERGY STAR® partner, Apple has determined that standard configurations of this product meet the ENERGY STAR® guidelines for energy efficiency. The ENERGY STAR® program is a partnership with electronic equipment manufacturers to promote energy-efficient products. Reducing energy consumption of products saves money and helps conserve valuable resources.

This computer is shipped with power management enabled with the computer set to sleep after 10 minutes of user inactivity. To wake your computer, click the mouse or trackpad button or press any key on the keyboard.

For more information about ENERGY STAR®, visit: [www.energystar.gov](http://www.energystar.gov)

## 中国

有毒或 有害物质	零部件				
	电路板	显示屏	电池组	附件	电源 适配器
铅 (Pb)	X	X	X	X	X
汞 (Hg)	0	X	0	0	0
镉 (Cd)	0	0	0	0	0
六价铬 (Cr, VI)	0	0	0	0	0
多溴联苯 (PBB)	0	0	0	0	0
多溴二苯醚 (PBDE)	0	0	0	0	0

O: 表示该有毒有害物质在该部件所有均质材料中的含量均在 SJ/T 11363-2006 规定的限量要求以下。

X: 表示该有毒有害物质至少在该部件的某一均质材料中的含量超出 SJ/T 11363-2006 规定的限量要求。

根据中国电子行业标准 SJ/T11364-2006 和相关的中国政府法规，本产品及其某些内部或外部组件上可能带有环保使用期限标识。取决于组件和组件制造商，产品及其组件上的使用期限标识可能有所不同。组件上的使用期限标识优先于产品上任何与之相冲突的或不同的环保使用期限标识。

## Tietoja hävittämisestä ja kierrätyksestä



Tämä symboli tarkoittaa, että tuote on hävitettävä paikallisia lakeja ja säännöksiä noudattaen. Koska tuotteen taustavalo sisältää elohopeaa, tuotetta ei saa hävittää kotitalousjätteen mukana. Kun tuotteen käyttöikä on lopussa, ota yhteyttä Appleen tai paikallisiin viranomaisiin saadaksesi lisätietoja kierrätysvaihtoehdoista.

Lisätietoja Applen kierrätysohjelmasta saat vieraillemalla osoitteessa [www.apple.com/fi/environment/recycling](http://www.apple.com/fi/environment/recycling).

### Tietoa akun hävittämisestä

Akkua hävitettäessä on noudatettava paikallisia ympäristömääräyksiä.

**California:** The coin cell battery in your product contains perchlorates. Special handling and disposal may apply. Refer to [www.dtsc.ca.gov/hazardouswaste/perchlorate](http://www.dtsc.ca.gov/hazardouswaste/perchlorate).

**Deutschland:** Dieses Gerät enthält Batterien. Bitte nicht in den Hausmüll werfen. Entsorgen Sie dieses Gerätes am Ende seines Lebenszyklus entsprechend der maßgeblichen gesetzlichen Regelungen.

**Nederlands:** Gebruikte batterijen kunnen worden ingeleverd bij de chemokar of in een speciale batterijcontainer voor klein chemisch afval (kca) worden gedeponeerd.



*Taiwan:*



廢電池請回收

*Euroopan unioni – tietoja tuotteen hävittämisestä:*



Yllä oleva symboli kertoo, että paikallisten lakien ja säännösten mukaan tuote on hävitettävä muuten kuin tavallisen talousjätteen mukana. Kun tuotteen käyttöikä on lopussa, vie se paikallisten viranomaisten osoittamaan keräyspisteeseen. Jotkut keräyspisteet vastaanottavat tuotteita veloituksetta. Tuotteen oikeanlainen keräys ja kierrätys auttavat säästämään luonnonvaroja ja varmistamaan, että tuote kierrätetään tavalla, joka suojaa terveys- ja ympäristöhaitoilta.



 Apple Inc.

© 2008 Apple Inc. Kaikki oikeudet pidätetään.

Tämä käyttöopas on tekijänoikeuslakien suojaama eikä sitä saa osittainkaan kopioida ilman Applen antamaa kirjallista lupaa.

Tämän käyttöoppaan sisältämien tietojen oikeellisuus on pyritty varmistamaan kaikin tavoin. Apple ei vastaa paino- tai lyöntivirheistä.

Apple

1 Infinite Loop

Cupertino, CA 95014-2084

408-996-1010

[www.apple.com](http://www.apple.com)

Apple, Apple-logo, AirPort, AirPort Extreme, Exposé, FileVault, FireWire, GarageBand, iCal, iLife, iMovie, iPhoto, iPod, iSight, iTunes, Keynote, Mac, MacBook, Macintosh, Mac OS, MagSafe ja SuperDrive ovat Apple Incorporatedin Yhdysvalloissa ja muissa maissa rekisteröityjä tavaramerkkejä.

Cover Flow, Finder, FireWire-logo, iPhone, iWeb, Safari ja Spotlight ovat Apple Incorporatedin tavaramerkkejä.

AppleCare ja Apple Store ovat Apple Incorporatedin Yhdysvalloissa ja muissa maissa rekisteröityjä palvelumerkkejä.

ENERGY STAR® on Yhdysvalloissa rekisteröity tavaramerkki.

Intel, Intel Core ja Xeon ovat Intel Corporationin tavaramerkkejä Yhdysvalloissa ja muissa maissa.

Bluetooth®-sana ja -logot ovat Bluetooth SIG Incorporatedin rekisteröityjä tavaramerkkejä, ja Apple Incorporated käyttää niitä lisenssillä.

Kaikki muut tässä mainitut yritysten ja tuotteiden nimet ovat asianomaisten yritysten tavaramerkkejä. Muiden valmistajien tuotteiden mainitseminen on tapahtunut yksinomaan tiedonvälitystarkoituksessa eikä merkitse tukea tai suositusta. Apple ei vastaa näiden tuotteiden toiminnasta tai käytöstä.

Valmistettu Dolby Laboratoriesin lisenssillä. "Dolby", "Pro Logic" ja kaksois-D-symboli ovat Dolby Laboratoriesin tavaramerkkejä. Confidential Unpublished Works, © 1992–1997 Dolby Laboratories, Inc. Kaikki oikeudet pidätetään.

Tässä käsikirjassa kuvattu tuote sisältää kopiointisuojaustekniikkaa, joka on Macrovision Corporationin ja muiden oikeuksienomistajien hakemien menetelmäpatentti-hakemusten suojaama. Tämän kopiointisuojaustekniikan käyttö edellyttää Macrovision Corporationin lupaa, ja ilman Macrovision Corporationin erillistä lupaa se on tarkoitettu vain kotikäyttöön ja muuhun rajoitettuun käyttöön. Järjestelmän muuttaminen tai purkaminen on kielletty.

Laitteisto sisältää yhdysvaltalaisen patenttihakemusten no. 4,631,603, 4,577,216, 4,819,098 ja 4,907,093 suojaamaa tekniikkaa, ja se on lisensoitu vain rajoitettua katselua varten.

Julkaistu samanaikaisesti Yhdysvalloissa ja Kanadassa.







