

# Einführung zu Ihrem PowerBook G4

Informationen zum Installieren und Erweitern sowie  
zur Fehlerbeseitigung von PowerBook G4 Computern

## Apple Computer, Inc.

© 2001 Apple Computer, Inc. Alle Rechte vorbehalten.

Betriebsanleitungen, Handbücher und Software sind urheberrechtlich geschützt. Das Kopieren, Vervielfältigen, Übersetzen oder Umsetzen in irgendein elektronisches Medium oder maschinell lesbare Form im Ganzen oder in Teilen ohne vorherige schriftliche Genehmigung von Apple ist nicht gestattet.

Das Apple Logo ist eine Marke der Apple Computer, Inc. Die Verwendung des über die Tastatur erzeugten Apple Logos für kommerzielle Zwecke ohne vorherige Genehmigung von Apple kann als Markenmissbrauch und unlauterer Wettbewerb gerichtlich verfolgt werden.

Ansprüche gegenüber Apple Computer in Anlehnung an die in diesem Handbuch beschriebenen Hard- oder Softwareprodukte richten sich ausschließlich nach den Bestimmungen der Garantiekarte. Weitergehende Ansprüche sind ausgeschlossen, insbesondere übernimmt Apple Computer keine Gewähr für die Richtigkeit des Inhalts dieses Handbuchs.

Apple Computer GmbH, Dornacher Str. 2d, D-85622 Feldkirchen, Telefon: 089/9 96 40-0

Apple Computer Gesellschaft mbH, Landstrasser Hauptstraße 71/1. Stock, A-1030 Wien, Telefon: 01/71 18 20

Apple Computer AG, Birgistrasse 4 a, CH-8304 Wallisellen, Telefon: 01/8 77 91 9

Internet:

<http://www.apple.com>

<http://www.apple.com/de>

<http://www.apple.com/at>

<http://www.apple.com/ch>

Apple, das Apple Logo, AppleTalk, FireWire, Mac, Macintosh, das Mac OS Logo, PowerBook, QuickTime und Sherlock sind Marken der Apple Computer, Inc., die in den USA und weiteren Ländern eingetragen sind.

AirPort, Apple Store, iMovie und iTools sind Marken der Apple Computer, Inc.

ENERGY STAR® ist eine in den USA eingetragene Marke.

Java ist eine Marke der Sun Microsystems, Inc.

PowerPC ist eine Marke der International Business Machines Corporation, die in Lizenz verwendet wird.

Die Rechte an anderen in diesem Handbuch erwähnten Marken- und Produktnamen liegen bei ihren Inhabern und werden hiermit anerkannt. Die Nennung von Produkten, die nicht von Apple sind, dient ausschließlich Informationszwecken und stellt keine Werbung dar. Apple übernimmt hinsichtlich der Auswahl, Leistung oder Verwendbarkeit dieser Produkte keine Gewähr.

Hergestellt in Lizenz der Dolby Laboratories. „Dolby“, „Pro Logic“ und das Doppel-D-Symbol sind Marken von Dolby Laboratories. Vertrauliche, unveröffentlichte Werke, © 1992–1997 Dolby Laboratories, Inc. Alle Rechte vorbehalten.

Das hier beschriebene Produkt verwendet eine spezielle Technologie für den Copyright-Schutz, die durch bestimmte US-amerikanische Patente und durch andere Urheberrechte der Macrovision Corporation und anderer Rechtsinhaber geschützt ist. Diese Technologie für den Copyright-Schutz darf nur mit Genehmigung von Macrovision Corporation und ausschließlich für private und andere eingeschränkte Zwecke verwendet werden. Ausgenommen hiervon sind von der Macrovision Corporation ausdrücklich bezeichnete Ausnahmen. Die Rückentwicklung oder Disassemblierung des Codes ist untersagt.

Die Patentrechte der US-Patentnummern 4.631.603, 4.577.216, 4.819.098 und 4.907.093 werden in Lizenz und ausschließlich für eingeschränkte Ansichtszwecke verwendet.



# Inhalt

## **1 Einführung 7**

- Anschließen des Computers 8
- Öffnen des Bildschirms 9
- Einschalten des Computers 10
- Bewegen von Objekten auf dem Bildschirm 11
- Einstellen des internen Bildschirms 12
- Wie geht es weiter? 14
- Kalibrieren der Batterie für eine optimale Leistung 15
- Ausschalten des Computers und Aktivieren des  
Ruhezustands 15

## **2 Funktionsüberblick 17**

- Wenn Sie noch nicht mit einem Macintosh gearbeitet haben 17
- Komponenten und Bedienelemente Ihres PowerBook Computers 18
- Anschlüsse an der Rückseite und weitere Komponenten Ihres  
PowerBook Computers 20
- Interne Komponenten Ihres PowerBook 22
- Über Mac OS X 24
- iTools – Kostenfreie Internet-Dienste für Macintosh Benutzer 26
- Sherlock 2 – Ihr Internet-Suchassistent 28
- Apple.com – Ihr Ausgangspunkt für die Arbeit im World Wide Web 30
- QuickTime – Audio und Video im Internet 32
- iMovie 2 – Erstellen und Bearbeiten von eigenen digitalen Filmen 34
- iTunes – Digitale Musik für Ihren Mac 36
- Automatische Aktualisierung – Halten Sie Ihren Macintosh automatisch auf dem neuesten  
Stand 38

Kontrollfeld „Mehrere Benutzer“ – Machen Sie aus einem Macintosh viele 40  
„Mac Hilfe“ – Beantwortet alle Fragen zu Ihrem Macintosh 42

### **3 Verwenden Ihres Computers 43**

Universal Serial Bus (USB) 44  
FireWire 46  
PC Cards 48  
AirPort für drahtlosen Internet-Zugang und Netzwerkbetrieb 49  
Ethernet (10/100/1000BASE-T) 51  
Infrarot (IrDA) 52  
Unterstützung für externe Monitore (VGA und S-Video) 53  
Batterie 56  
DVD-ROM-Laufwerk 60  
Optionales CD-RW-Laufwerk 62  
Steuerelemente auf der Tastatur und anpassbare  
Funktionstasten 63  
Anschluss für die Diebstahlsicherung und  
Tastaturverriegelung 65

### **4 Arbeiten mit Ihrem Betriebssystem 67**

Über Mac OS X 68  
Verwenden der Classic-Umgebung unter Mac OS X 68  
Wechseln zwischen den Betriebssystemen 69  
Probleme? 70

### **5 Installieren interner Erweiterungen 71**

Erweitern des Speichers 71  
Entfernen der internen Festplatte 79  
Installieren einer AirPort Karte 89

### **6 Tipps zur Fehlerbeseitigung 93**

Informationen in diesem Kapitel 93  
Probleme, die das Weiterarbeiten mit dem Computer  
verhindern 94  
Wiederherstellen der Software Ihres Computers 96  
Andere Probleme 97  
Seriennummer Ihres Produkts 97



**Anhang A**  
**Technische Daten 99**

- Apple System Profiler 99
- Technische Daten Ihres PowerBook 100

**Anhang B**  
**Informationen zu Wartung,**  
**Verwendung und Sicherheit 103**

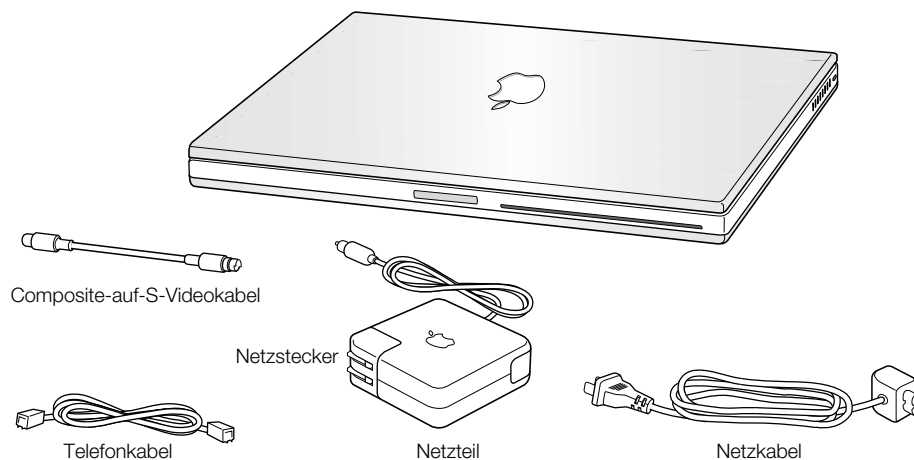
- Reinigen Ihres PowerBook 103
- Transportieren Ihres PowerBook 103
- Aufbewahren Ihres PowerBook 103
- Wichtige Sicherheitsrichtlinien beim Installieren und  
Verwenden Ihres Computers 104
- Allgemeine Sicherheitshinweise 105
- Ergonomie am Arbeitsplatz 106



# Einführung

Ihr PowerBook Computer ist so konzipiert, dass Sie ihn schnell und einfach installieren und in Betrieb nehmen können. Wenn Sie noch nicht mit einem PowerBook oder einem anderen Macintosh Computer gearbeitet haben, finden Sie in diesem Handbuch Anweisungen zum Installieren und Inbetriebnehmen Ihres Computers. Ferner finden Sie Hinweise dazu, wo Sie weitere Informationen über Ihren Computer finden können.

Wenn Sie ein erfahrener Benutzer sind, können Sie vermutlich sofort mit Ihrer Arbeit beginnen. Nehmen Sie sich zuvor jedoch dennoch etwas Zeit und lesen Sie die Informationen in Kapitel 2 „Funktionsüberblick“ über die neuen Eigenschaften und Leistungsmerkmale Ihres PowerBook Computers.



**Wichtig** Lesen Sie alle Installationsanleitungen und Sicherheitsrichtlinien (vgl. Seite 103) sorgfältig durch, bevor Sie den Computer an das Stromnetz anschließen.

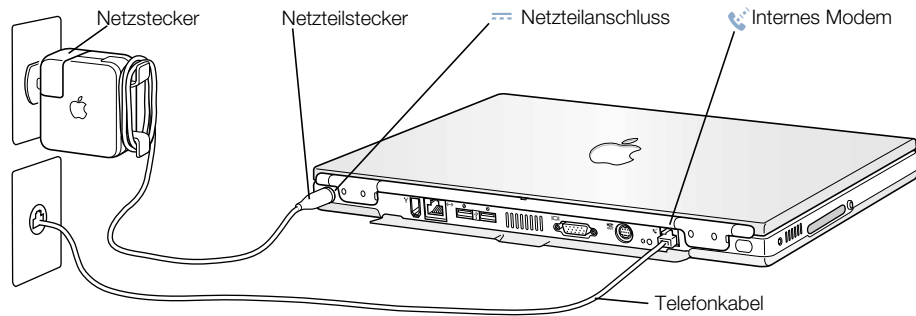
**Hinweis:** Möglicherweise wird Ihr Computer nicht mit dem Netzstecker geliefert.

## Anschließen des Computers

Durch Anschließen des Netzteils an eine funktionierende Steckdose wird der Computer mit Strom versorgt und die Batterie wird aufgeladen. Da sich die Batterie während des Transports oder der Lagerung möglicherweise entladen hat, empfiehlt es sich, erst das Netzteil anzuschließen.

- 1 Schließen Sie den Netzstecker des Netzteils an einer Steckdose an.

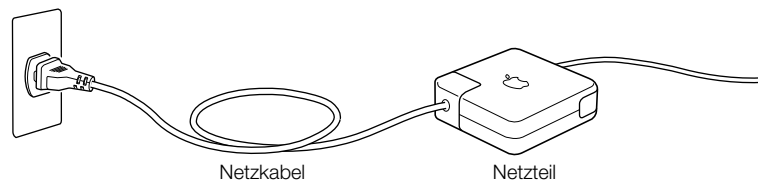
Am Netzteilstecker leuchtet eine Anzeige auf. Eine gelbe Anzeige bedeutet, dass die Batterie aufgeladen wird. Eine grüne Anzeige bedeutet, dass die Batterie voll aufgeladen ist.



- 2 Schließen Sie den Stecker des Netzkabels an den Netzteilanschluss (⇔) an der Rückseite des Computers an.

Sie können überschüssiges Kabel um die Halterungen am Netzteil wickeln.

**Hinweis:** Möglicherweise lässt sich der Stecker nicht vollständig in das Netzteil schieben. Sie können den Stecker auch abziehen und ein Ende des Netzkabels am Netzteil und das andere Ende an eine Steckdose anschließen.



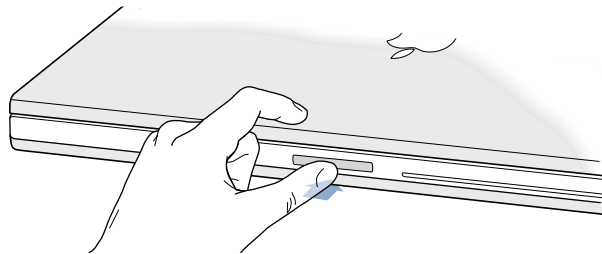
## Anschließen des internen Modems

Wenn Sie jetzt sofort eine Verbindung zum Internet herstellen wollen, müssen Sie das Telefonkabel an den internen Modemanschluss (☎) und an eine analoge Telefonleitung (die in den meisten Privathaushalten verwendet wird) anschließen.

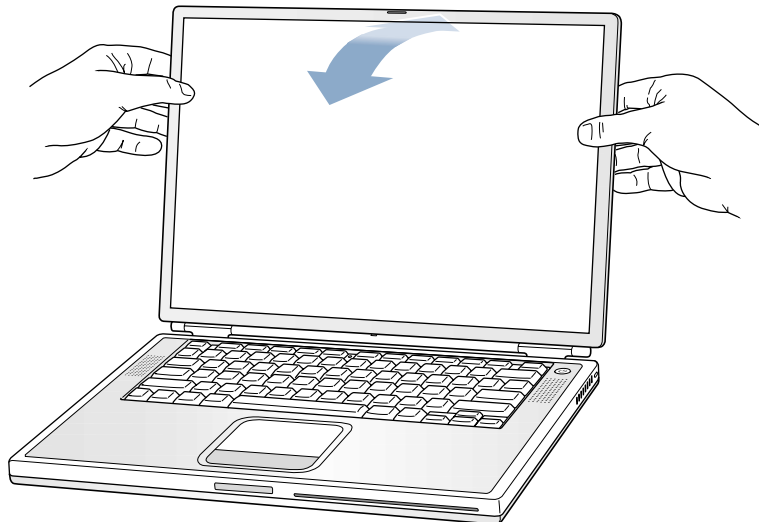
**Achtung** Schließen Sie das Modem auf keinen Fall an eine digitale Telefonleitung an, da Ihr Modem hierdurch beschädigt werden kann. Wenden Sie sich an Ihren Telefonanbieter, wenn Sie nicht wissen, ob Sie einen digitalen Telefonanschluss besitzen.

## Öffnen des Bildschirms

- 1 Drücken Sie auf die Verriegelung am Bildschirm.

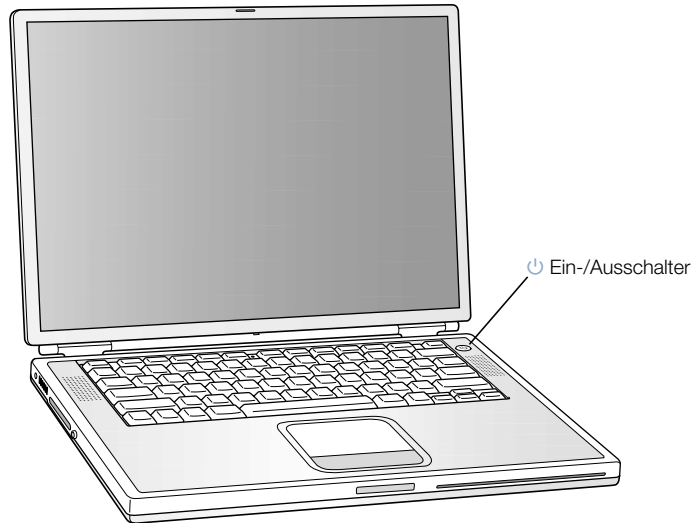


- 2 Klappen Sie den Bildschirm nach oben und stellen Sie ihn so ein, dass Sie die Bildschirm-anzeige gut lesen können.



## Einschalten des Computers

Drücken Sie den Ein-/Ausschalter (⏻), um den Computer einzuschalten. Beim Starten des Computers ertönt ein Signal. Der Startvorgang dauert normalerweise einige Sekunden. Ihr PowerBook überprüft nach dem Drücken des Ein-/Ausschalters zunächst den Arbeitsspeicher, bevor es startet. Je mehr Speicher installiert ist, desto länger dauert der Prüfvorgang.



### Probleme beim Starten des Computers

#### **Das Drücken des Ein-/Ausschalters bleibt ohne Wirkung.**

- Die Batterie muss evtl. aufgeladen werden. Vergewissern Sie sich, dass das Netzteil fest mit Computer und Stromnetz verbunden ist. Die Anzeigeleuchte im Netzteilstecker leuchtet, wenn der Stecker korrekt am PowerBook angeschlossen ist.
- Schaltet sich der Computer beim Drücken des Ein-/Ausschalters nicht ein, drücken Sie mithilfe eines Stifts auf die Reset-Taste an der Rückseite des Computers (vgl. Seite 20). Vergewissern Sie sich, dass die Taste in ihre Ausgangsposition zurückkehrt, nachdem Sie sie gedrückt haben. Warten Sie einige Sekunden und drücken Sie erneut auf den Ein-/Ausschalter.
- Wenn der Computer noch immer nicht startet, beachten Sie bitte die Hinweise im Kapitel Seite 95. Hier finden Sie weitere Vorschläge zur Fehlerbeseitigung.

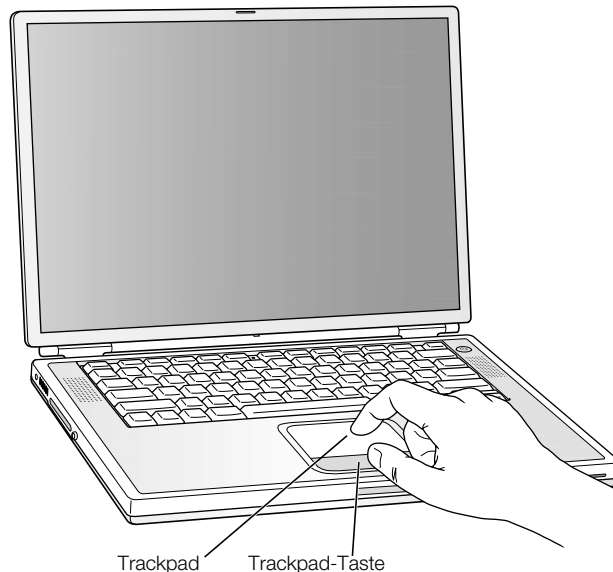
#### **Auf dem Bildschirm wird ein Disketten- oder Ordnersymbol mit einem blinkendem Fragezeichen angezeigt.**

- Dies bedeutet im Normalfall, dass Ihr Computer die Systemsoftware weder auf der eingebauten Festplatte noch auf einem anderen angeschlossenen Volume findet. Vermutlich müssen Sie die Systemsoftware neu installieren (vgl. Seite 94).

## Bewegen von Objekten auf dem Bildschirm

Mit dem Trackpad Ihres PowerBook Computers können Sie Objekte auf dem Bildschirm bewegen und auswählen. Bei einem Desktop-Computer verwenden Sie hierzu die Maus. Bewegen Sie einen Finger auf dem Trackpad, um den Zeiger auf dem Bildschirm zu verschieben. Drücken Sie die Trackpad-Taste, wenn Sie ein Objekt auswählen oder wenn Sie klicken bzw. doppelklicken wollen.

**Hinweis:** Statt die Trackpad-Taste zu verwenden, können Sie auch direkt mit dem Trackpad klicken und doppelklicken. Sie aktivieren diese Option im Kontrollfeld „Trackpad“ (Mac OS 9) oder in der Systemeinstellung „Maus“ von Mac OS X.



Das Trackpad reagiert auf die Geschwindigkeit, mit der Sie den Finger bewegen. Soll der Zeiger nur ein kurzes Stück bewegt werden, führen Sie den Finger langsam über das Trackpad. Je schneller Sie den Finger bewegen, desto weiter bewegt sich der Zeiger.

### Tipps zur Verwendung des Trackpad

Beachten Sie bei der Arbeit mit dem Trackpad die folgenden Tipps und Hinweise:


- Verwenden Sie nur einen Finger, keinen Stift oder ähnlichen Gegenstand.
- Achten Sie darauf, dass der Finger und das Trackpad trocken sind. Wenn sich aufgrund hoher Luftfeuchtigkeit Feuchtigkeit auf dem Trackpad abgesetzt hat, wischen Sie es mit einem sauberen, trockenen Tuch ab.
- Verwenden Sie zum Reinigen des Trackpad niemals ein Reinigungsmittel.

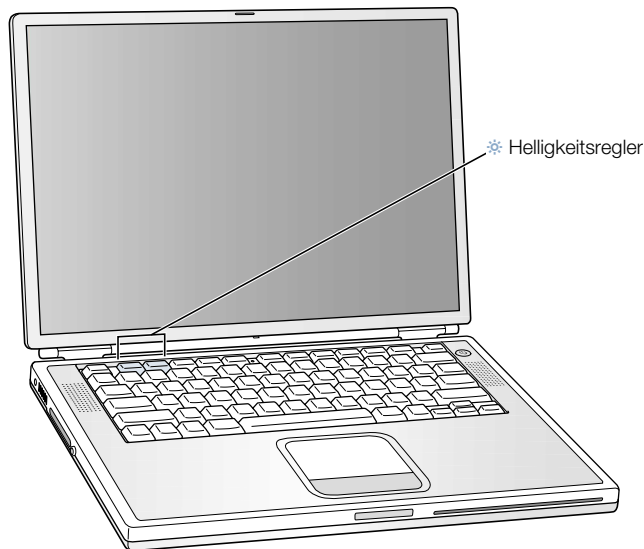
Weitere Informationen zum Verwenden des Trackpad finden Sie in der „Mac Hilfe“ oder den Lernprogrammen, die Sie über das Menü „Hilfe“ starten können.

### Einstellen des internen Bildschirms

Bevor Sie die Arbeit mit Ihrem neuen PowerBook beginnen, müssen Sie den Bildschirm möglicherweise so einstellen, dass Sie die Anzeige gut lesen können.

#### Einstellen der Helligkeit

Sie können die Helligkeit mithilfe der mit diesem Symbol  gekennzeichneten Tasten einstellen.

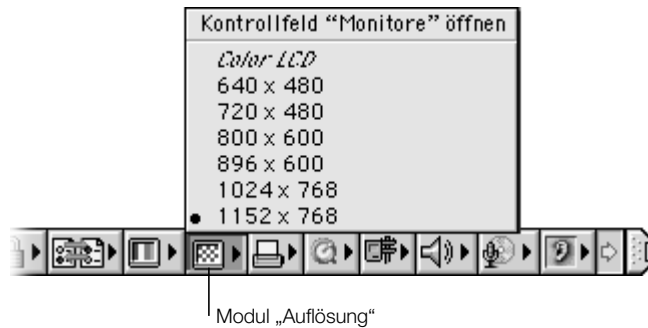




## Einstellen der Bildschirmauflösung

Sie können die Anzeigegröße auf Ihrem Bildschirm vergrößern, indem Sie von der Standardauflösung zu einer skalierten Auflösung wechseln. Gehen Sie wie folgt vor, um die Auflösung Ihres Bildschirms zu ändern:

- *Unter Mac OS 9* klicken Sie in der Kontrollleiste in das Modul „Auflösung“.



- *Unter Mac OS X* öffnen Sie die Systemeinstellungen und klicken in „Monitore“. Wenn Sie die Bildschirmeinstellungen über das Symbol „Bildschirme“ in der Menüleiste ändern möchten, klicken Sie in der Menüleiste in „Monitore einblenden“.

## Informationen über die vom eingebauten Bildschirm unterstützten Auflösungen

Der Bildschirm Ihres PowerBook besitzt eine große Anzeigefläche mit einer nativen Auflösung von 1152 x 768, das auch Standardauflösungen wie 1024 x 768 unterstützt. Wenn Sie eine Standardauflösung verwenden, ist ein dunkler Rand um die Bildschirmanzeige sichtbar.

Die meisten Programme wechseln automatisch zu der Auflösung, die für die jeweiligen Programmfunktionen am besten geeignet ist.

Es empfiehlt sich, eine Standardauflösung zu wählen, wenn Sie die Bildschirmanzeige auf einem externen Monitor darstellen oder wenn Sie bestimmte Programme (z. B. Spiele oder Präsentationssoftware) verwenden wollen, die nur mit einer Standardauflösung arbeiten.

Wenn Sie ein Programm verwenden, das speziell für eine Standardauflösung konzipiert ist, und der schwarze Rand nicht sichtbar sein soll, sollten Sie die „gedehnte“ Version der Auflösung wählen, um das Bild so zu dehnen, dass es die gesamte Bildschirmfläche ausfüllt und die schwarzen Ränder eliminiert werden. Weitere Optionen für gedehnte Auflösungen unter Mac OS 9 können Sie anzeigen, indem Sie die Taste „ctrl“ beim Klicken in das Symbol „Auflösung“ in der Kontrollleiste drücken.

Unter Mac OS X können Sie eine Auflösung von 896 x 600 oder niedriger mithilfe des Symbols „Monitore“ in der Menüleiste auswählen. Diese Auflösungen werden auch als „skalierte Auflösungen“ bezeichnet. Wenn Sie zu einer skalierten Auflösung wechseln, werden die Objekte auf dem Bildschirm größer dargestellt, und sie sind damit besser erkennbar. Wenn Sie eine skalierte Auflösung verwenden, wird die Anzeige möglicherweise nicht so scharf und klar wiedergegeben wie bei der Standardauflösung.

## Wie geht es weiter?

Sie haben damit alle Vorbereitungen für die Inbetriebnahme Ihres PowerBook abgeschlossen und können mit Ihrer Arbeit beginnen. Wenn Sie Ihren Computer zum ersten Mal einschalten, führt Sie der Macintosh Systemassistent durch die weiteren Schritte zum Konfigurieren Ihres Computersystems und des Internet-Zugangs.

Weitere Informationen finden Sie in den folgenden Abschnitten und Kapiteln:

Informationen...	finden Sie in...
zum Ausschalten Ihres Computers oder zum Aktivieren des Ruhezustands	„Ausschalten des Computers und Aktivieren des Ruhezustands“ auf Seite 15.
zum Verwenden der Hardware- und Softwarefunktionen Ihres PowerBook	Kapitel 2 „Funktionsüberblick“
zu weiteren Themen in der Online-Hilfefunktion	„Mac Hilfe“ – Beantwortet alle Fragen zu Ihrem Macintosh“ auf Seite 42.
zum Verwenden einer bestimmten Funktion Ihres PowerBook	Kapitel 3 „Verwenden Ihres Computers“
Installieren einer Speichererweiterung	Kapitel 5 „Installieren interner Erweiterungen“
zur Fehlerbeseitigung bei Ihrem PowerBook	Kapitel 6 „Tipps zur Fehlerbeseitigung“

## Kalibrieren der Batterie für eine optimale Leistung

Damit eine möglichst lange Laufzeit Ihrer PowerBook Batterie erreicht wird, empfiehlt es sich, die Batterie während der ersten Woche, in der Sie Ihr PowerBook verwenden, einmal vollständig zu entladen und dann wieder aufzuladen. Laden Sie die Batterie dann vollständig in einem Ladevorgang auf. Gehen Sie dazu wie folgt vor:

- 1 Schließen Sie das Netzteil an und laden Sie Ihre PowerBook Batterie auf, bis die Batterieladeanzeigen und Anzeige auf dem Bildschirm (vgl. Seite 57) angeben, dass die Batterie vollständig aufgeladen wurde.
- 2 Trennen Sie die Verbindung zum Netzteil und verwenden Sie Ihr PowerBook, bis die erste Batteriewarnung auf dem Bildschirm angezeigt wird.
- 3 Schließen Sie das Netzteil an und lassen Sie es angeschlossen, bis die Batterie wieder vollständig aufgeladen ist.

**Wichtig** Sie müssen Ihre Batterie nur einmal vollständig entladen und wieder aufladen, um sie zu kalibrieren. Anschließend können Sie das Netzteil unabhängig von Ladezustand anschließen bzw. die Verbindung trennen.

## Ausschalten des Computers und Aktivieren des Ruhezustands

Wenn Sie Ihre Arbeit mit dem PowerBook beenden wollen, stehen Ihnen zwei Möglichkeiten zur Verfügung.

### Aktivieren des Ruhezustands

Wenn Sie Ihr PowerBook nur für einen kurzen Zeitraum nicht benötigen, empfiehlt es sich, den Ruhezustand zu aktivieren. Befindet sich der Computer im Ruhezustand, kann er sofort wieder aktiviert werden, ohne zuvor den kompletten Startvorgang wiederholen zu müssen. Im Ruhezustand wird die Bildschirmanzeige ausgeblendet und unter dem Bildschirm pulsiert eine weiße Anzeigeleuchte.

Verwenden Sie eine der folgenden Methoden, um den Ruhezustand zu aktivieren:

- Schließen Sie den Bildschirm.

- Wählen Sie unter Mac OS 9 „Ruhezustand“ aus dem Menü „Spezial“. Unter Mac OS X wählen Sie den Befehl aus dem Menü „Apple“ (🍏).

**Achtung** Wenn Sie Ihr PowerBook transportieren möchten, warten Sie einige Sekunden, bis die Anzeige für den Ruhezustand zu pulsieren beginnt. (Der Ruhezustand des Computers ist dann aktiviert und die Festplatte arbeitet nicht mehr. Transportieren Sie Ihren Computer, während sich die Festplatte dreht, kann die Festplatte beschädigt werden. Hierdurch kann es zu Datenverlusten kommen. Unter Umständen können Sie außerdem den Computer nicht mehr von der Festplatte starten.

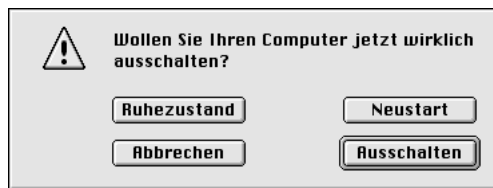
Gehen Sie wie folgt vor, um den Ruhezustand zu beenden:

- Ist der Bildschirm geschlossen, öffnen Sie ihn. Durch das Öffnen des Bildschirms wird der Ruhezustand Ihres PowerBook beendet. Sie können diese Option im Kontrollfeld „Energie sparen“ (Mac OS 9) deaktivieren.
- Wenn der Bildschirm bereits geöffnet ist, drücken Sie den Ein-/Ausschalter (⏻) oder eine beliebige andere Taste auf der Tastatur.

### Ausschalten des Computers

Schalten Sie den Computer aus, wenn Sie Ihr PowerBook für einen längeren Zeitraum (ein oder zwei Tage) nicht benötigen. Verwenden Sie dazu eine der folgenden Methoden:

- Wählen Sie unter Mac OS 9 den Befehl „Ausschalten“ aus dem Menü „Spezial“. Unter Mac OS X wählen Sie den Befehl aus dem Menü „Apple“ (🍏).
- Drücken Sie den Ein-/Ausschalter und klicken Sie im angezeigten Dialogfenster in „Ausschalten“.



Wenn Sie Ihr PowerBook über einen längeren Zeitraum lagern möchten, beachten Sie die Informationen im Abschnitt „Aufbewahren Ihres PowerBook“ auf Seite 103, um ein vollständiges Entladen der Batterie zu vermeiden.

## Funktionsüberblick

Beachten Sie die Informationen in diesem Kapitel, wenn Sie die Arbeit mit Ihrem PowerBook beginnen und einige Funktionen ausprobieren wollen. Dieses Kapitel enthält einen Überblick über die Hardware- und Softwarefunktionen Ihres Computers und die Internet-Dienste, die den Macintosh Benutzern zur Verfügung stehen.

Ihr PowerBook ist ein Notebook-Computer mit umfassendem Funktionsspektrum. Es enthält die neuste Computertechnologien wie einen PowerPC™ G4 Prozessor, FireWire, USB sowie die AirPort Technologie für den drahtlosen Internet-Zugang und Netzwerkbetrieb. Außerdem arbeitet es mit dem Mac OS Betriebssystem. Integriert im Mac OS sind leistungsstarke Funktionen, die es Ihnen ermöglichen, über das Internet Videofilme anzusehen, nach Informationen zu suchen, einzukaufen und sogar automatisch Ihre Software zu aktualisieren.

Zum Lieferumfang Ihres PowerBook gehört auch iMovie, ein intuitives Programm für die digitale Videobearbeitung, mit dem Sie auf Ihrem PowerBook eigene Desktop Movies erstellen können. Schließen Sie einfach eine digitale Videokamera an den FireWire Anschluss Ihres PowerBook an, starten Sie iMovie, und schon können Sie eigene Filme erstellen. Außerdem wird Ihr PowerBook mit iTunes geliefert, dem digitalen Audioprogramm, mit dem Sie Musiktitel von Ihren bevorzugten Audio-CDs importieren, eigene iTunes Musikbibliothek erstellen, Hunderte von Internet-Radiosendern empfangen und eigene CDs brennen können.

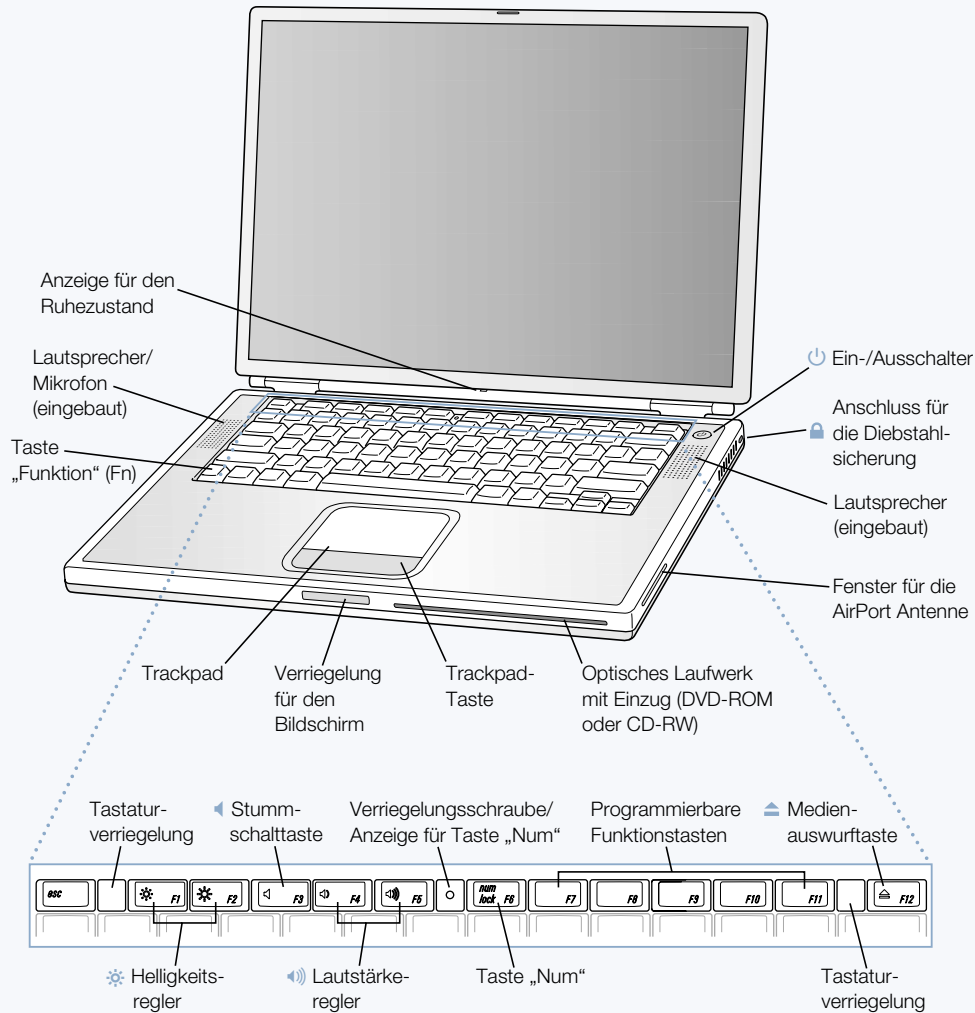
Darüber hinaus stellt Ihnen Apple gebührenfreie Internet-Dienste zur Verfügung. Diese Dienste bieten Ihnen Speicherplatz im Internet, eine persönliche „Mac.com“ E-Mail-Adresse, Werkzeuge zum einfachen und schnellen Erstellen einer eigenen Web-Site oder eines iMovie Films und vieles mehr.

### Wenn Sie noch nicht mit einem Macintosh gearbeitet haben

Wenn dies Ihr erster Macintosh Computer ist, empfiehlt es sich, die „Mac Tutorials“ durchzuarbeiten, um sich darüber zu informieren, wie Sie Objekte auf dem Bildschirm mithilfe des Trackpad bewegen, wie Sie eine Web-Site im Internet anzeigen usw. Damit Sie unter Mac OS 9 auf die Tutorials zugreifen können, wählen Sie „Tutorials“ aus dem Menü „Hilfe“.

**Hinweis:** Da Apple häufig neue Versionen und Aktualisierungen von Systemsoftware, Programmen und Internet-Sites veröffentlicht, können die Abbildungen in diesem Handbuch von Ihrer Bildschirmanzeige abweichen.

## Komponenten und Bedienelemente Ihres PowerBook Computers



### Helligkeitsregler

Stellen Sie die Helligkeit Ihres PowerBook Bildschirms wunschgemäß ein.



### Lautstärkeregler

Mit diesen Tasten können Sie die Lautstärke der eingebauten Lautsprecher und der am Audioausgang installierten Geräte regulieren.

---

### **Verriegelungsschraube für die Tastatur**

Durch Festdrehen dieser Schraube werden die internen Komponenten des PowerBook geschützt, da die Tastatur nicht einfach entfernt werden kann.

### **Taste „Num“**

Durch Drücken dieser Taste wird die numerische Tastatur aktiviert, die in der PowerBook Tastatur integriert ist. Wenn die numerische Tastatur verriegelt ist, leuchtet die Anzeige für die Tastaturverriegelung grün.

### **Medienauswurfaste**

Drücken und halten Sie diese Taste gedrückt, um eine CD oder DVD auszuwerfen. Sie können eine CD oder DVD auch auswerfen, indem Sie ihr Symbol auf den Papierkorb bewegen.

### **Ein-/Ausschalter**

Mit dieser Taste können Sie Ihr PowerBook ein- und ausschalten oder den Ruhezustand aktivieren.

### **Optisches Laufwerk mit Einzug (DVD-ROM- oder optionales CD-RW-Laufwerk)**

Wenn Ihr PowerBook ein DVD-ROM-Laufwerk besitzt, kann dieses CD-ROMs, Photo-CDs, Standard-Audio-CDs, DVDs, DVD-Videos und andere Medienarten lesen. Wenn Sie Ihr PowerBook mit dem optionalen CD-RW-Laufwerk bestellt haben, können Sie CDs lesen und zudem Musik, Dokumente und andere digitale Dateien auf DV-Rs und CD-RWs brennen.

### **Taste „Funktion“ (Fn)**

Durch Drücken dieser Taste werden die Funktionstasten (F1–F12) aktiviert.

### **Tastaturverriegelungen**

Ziehen Sie diese Verriegelungen nach vorne, um die PowerBook Tastatur zu entfernen und Zugang zu den internen Steckplätzen für Speichererweiterungen zu erhalten.

### **Mikrofon**

Mit diesem eingebauten Mikrofon (das sich unter der Lautsprecherabdeckung befindet) können Sie Töne direkt auf der Festplatte Ihres PowerBook aufzeichnen. Sie können auch ein externes Mikrofon an einen der USB-Anschlüsse anschließen oder ein professionelles Mikrofon verwenden, das an einer PC Card angeschlossen wird.

### **Anschluss für die Diebstahlsicherung**

Hier können Sie eine Diebstahlsicherung an Ihr PowerBook anschließen.

### **Anzeige für den Ruhezustand**

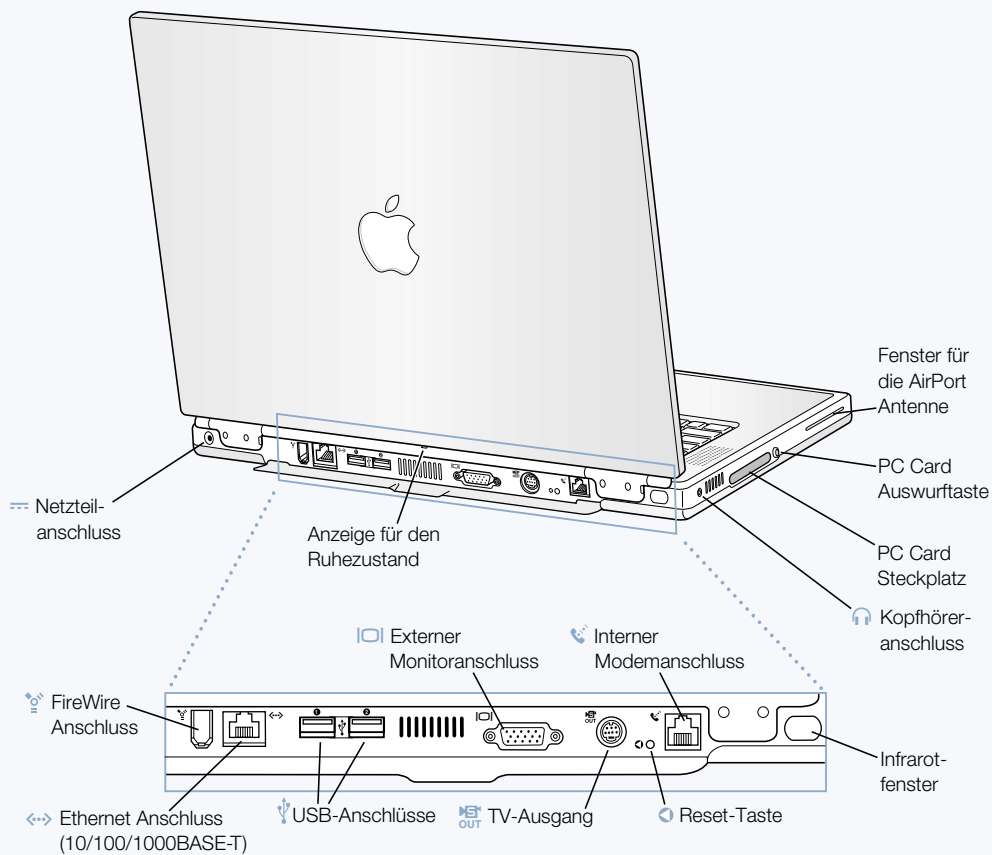
Diese Anzeige pulsiert weiß, wenn sich das PowerBook im Ruhezustand befindet.

### **Trackpad**

Mit dem Trackpad können Sie den Zeiger auf dem PowerBook Bildschirm bewegen. Mit Hilfe des Kontrollfelds „Trackpad“ können Sie das Trackpad so konfigurieren, dass Sie damit durch Tippen auf das Trackpad doppelklicken und Objekte auswählen können, ohne die Trackpad-Taste verwenden zu müssen.

---

## Anschlüsse an der Rückseite und weitere Komponenten Ihres PowerBook Computers







#### **FireWire Anschluss**

Hier können Sie externe Hochgeschwindigkeitsgeräte wie digitale Videokameras, Drucker und externe Massenspeichergeräte anschließen.



#### **Ethernet Anschluss (10/100/1000BASE-T)**

Über diesen Anschluss können Sie die Verbindung zu einem 10/100/1000BASE-T Ethernet Netzwerk oder zu anderen Computern herstellen und Daten übertragen. Der sich selbst konfigurierende Ethernet Anschluss erkennt andere Ethernet Geräte. Sie benötigen kein Ethernet Crossover-Kabel, um weitere Ethernet-Geräte anzuschließen.



#### **Zwei USB-Anschlüsse (Universal Serial Bus)**

Hier können Sie weitere Geräte wie Drucker, externe Massenspeichergeräte, Modems, Tastaturen und Joysticks an Ihr PowerBook anschließen.



#### **Externer Monitoranschluss (VGA)**

Hier können Sie einen externen Monitor oder ein Projektionsgerät mit einem VGA-Anschluss anschließen.



#### **TV-Ausgang (S-Videoausgang)**

Hier können Sie ein Fernsehgerät, einen Videorecorder oder ein anderes Videogerät an Ihr PowerBook anschließen. Verwenden Sie den TV-Ausgang für Präsentationen oder zur Wiedergabe von DVD-Videos auf Ihrem Fernsehgerät.



#### **PowerBook Reset-Taste**

Durch Drücken dieser Taste können Sie den Computer ausschalten, falls er sich nicht durch Drücken des Ein-/Ausschalters ausschalten lässt oder nicht ordnungsgemäß startet.



#### **Interner Modemanschluss**

Hier kann eine Standardtelefonleitung direkt an das interne Modem angeschlossen werden.

#### **Infrarotfenster**

Mittels der Infrarot-Kommunikation können Sie Daten an einen anderen mit IR-Funktionen ausgestatteten Computer senden, auf einem IR-Drucker drucken oder eine Verbindung zu einem IR-Netzwerk herstellen, das den IrDA-Standard verwendet. Über die Infrarot-Schnittstelle können Sie die Daten auf Ihrem Computer mit denen bestimmter PDAs abgleichen oder (wo möglich) ein Funktelefon verwenden, um eine Verbindung zu Ihrem Internet-Anbieter herzustellen.



#### **Kopfhöreranschluss**

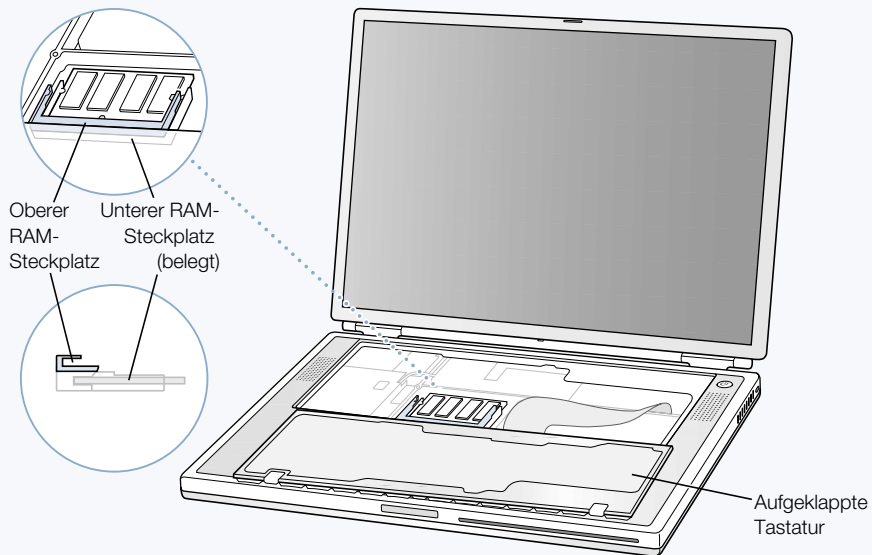
Hier werden externe Lautsprecher, Kopfhörer oder andere Audiogeräte angeschlossen.

#### **PC Card Steckplatz**

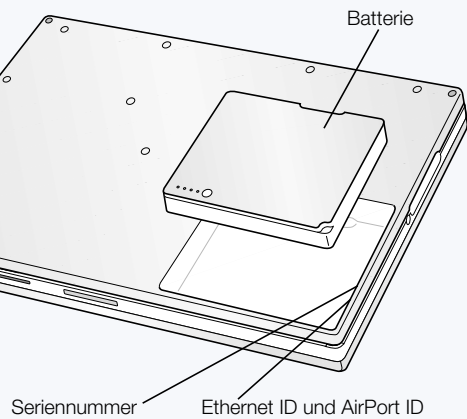
Erweitern Sie das Funktionsspektrum Ihres PowerBook, indem Sie in diesen Typ II PC Card Steckplatz PC und CardBus Cards einlegen.

## Interne Komponenten Ihres PowerBook

### PowerBook mit aufgeklappter Tastatur und sichtbarem internen RAM-Steckplatz



### Unterseite des PowerBook



---

### **Steckplätze für Speichererweiterungen**

Ihr PowerBook besitzt zwei Steckplätze für Speichererweiterungen. Die Steckplätze sind übereinander angeordnet. Im unteren Steckplatz ist das mit Ihrem PowerBook gelieferte Speichermodul installiert. Im oberen Steckplatz können Sie ein weiteres Speichermodul installieren. (Dieser Steckplatz ist möglicherweise bereits belegt, wenn Sie Ihr PowerBook mit einem zusätzlichen Speichermodul bestellt haben.) Maximal kann ein Arbeitsspeicher von 1GB in Ihrem PowerBook installiert werden. In diesem Fall befindet sich ein 512MB Speichermodul in jedem Steckplatz. Anweisungen zur Installation von Speichermodulen finden Sie im Abschnitt „Erweitern des Speichers“ auf Seite 71.

### **Austauschbare Festplatte**

Sie können die interne Festplatte zu Wartungszwecken oder aus Sicherheitsgründen entfernen. Anweisungen zur Installation von Speichermodulen finden Sie im Abschnitt „Entfernen der internen Festplatte“ auf Seite 79.

### **AirPort Karte**

Die AirPort Karte in Ihrem Computer ermöglicht den Zugriff auf ein drahtloses Netzwerk.

---



## Vorbereitung

In den Systemeinstellungen können Sie alle Einstellungen für Ihren Computer festlegen. Hier können Sie das Erscheinungsbild des Schreibtischs ändern oder Informationen für den Netzwerkzugriff eingeben. Der Finder und das Dock bieten eine einfache Zugriffsmöglichkeit auf Ordner, Programme, Dokumente und andere Objekte auf Ihrem Computer und in Ihrem Netzwerk.

Ausführliche Informationen über die Funktionen von Mac OS X finden Sie im Handbuch *Einführung zu Mac OS X*, das Sie mit Ihrem Computer erhalten haben, oder in der „Mac Hilfe“, die Sie über das Menü „Hilfe“ unter Mac OS X öffnen können.

## Tipps und Tricks

### Anpassen des Finders

Sie können ein Bild oder eine Farbe für Ihren Schreibtisch auswählen, indem Sie die System-einstellung „Schreibtisch“ auswählen. Sie können auch die Objekte, die in der Finder Sym-bolleiste angezeigt werden, auswählen und neu anordnen. Wählen Sie „Symbolleiste anpassen“ aus dem Menü „Darstellung“ und bewegen Sie Objekte in die Symbolleiste.

### Anpassen des Dock

Sie können die Größe des Dock-Symbols ändern, die Vergrößerung aktivieren, sodass die Symbole, über die Sie den Zeiger bewegen, vergrößert werden, und das Dock an den unteren, den linken oder den rechten Rand Ihres Bildschirms bewegen. Wählen Sie „Dock“ aus dem Menü „Apple“ (🍏) und dann „Dock Einstellungen“. Sie können auch die Systemeinstellungen öffnen und in „Dock“ klicken.

### Übersichtliches Strukturieren Ihres Schreibtischs

Reduzieren Sie die auf Ihrem Schreibtisch angezeigten Objekte, indem Sie geöffnete Fenster auf Symbolgröße verkleinern, wodurch sie in das Dock bewegt werden. Fenster werden auch durch Doppelklicken in ihre Titelleiste oder durch Klicken in die links oben im Fenster angezeigte mittlere Taste im Dock platziert. Klicken Sie im Dock in das Symbol eines Fensters, um es erneut zu öffnen. Sie können einige Systemeinstellungen auch mithilfe der Symbole in der Menüleiste steuern und festlegen.

## Weitere Informationen

Anweisungen zum Anpassen der Mac OS X Umgebung und weitere Informationen zum Verwenden von Mac OS X finden Sie im Handbuch *Einführung zu Mac OS X*, das Sie mit Ihrem Computer erhalten haben.

## iTools – Kostenfreie Internet-Dienste für Macintosh Benutzer



### Email

Reservieren Sie sich schnell und einfach Ihre persönliche „Mac.com“ E-Mail-Adresse. Diese Funktion ist mit Ihren bevorzugten E-Mail-Programmen kompatibel.



### iCards

Versenden Sie eine ansprechende iCard, passend für jede Gelegenheit. Wählen Sie eines der mitgelieferten Fotofotos aus oder erstellen Sie eigene, individuell gestaltete iCards mithilfe der Fotos auf Ihrer iDisk.



### iDisk

Ihr persönlicher 20MB großer Speicherbereich auf einem der Internet-Server von Apple. Nutzen Sie Fotos, Filme und andere Dateien über das Internet gemeinsam mit anderen. Erwerben Sie weiteren Speicherplatz.



### HomePage

Erstellen Sie Ihre eigene Web-Site mit drei einfachen Schritten. Legen Sie ein Fotoalbum an, präsentieren Sie einen iMovie Film, veröffentlichen Sie Berichte und persönliche Mitteilungen und vieles mehr. Jetzt kann die ganze Welt Ihre Web-Seite im Internet besuchen!

## Funktionsweise

iTools sind innovative Internet-Dienste von Apple, die speziell für Macintosh Benutzer konzipiert wurden. Mit iTools können Sie E-Mails oder Grußkarten an Ihre Freunde versenden und Fotos und Filme mit anderen Benutzern gemeinsam verwenden. Sie können sogar Ihre eigene Web-Site erstellen.

## Vorbereitung

- 1 Stellen Sie die Verbindung zum Internet her.
- 2 Besuchen Sie die Web-Site <http://www.apple.com>.
- 3 Klicken Sie in den Titel „iTools“ und dann in „Free Sign Up“.

## Tipps und Tricks

### **Laden Sie Bilder auf Ihre iDisk, um Ihre eigenen iCards zu erstellen.**

Sie können iCards mit von Ihnen selbst erstellten Bildern versenden. Sichern Sie Ihre Bilder als GIF- oder JPEG-Dateien und kopieren Sie sie in den Ordner „Pictures“ auf Ihrer iDisk. Ihre Bilder werden als Auswahlmöglichkeit beim Erstellen einer eigenen iCard angeboten.

### **Öffnen Sie eine HomePage Vorlage, um Ihre eigene Web-Seite in nur wenigen Minuten zu erstellen.**

HomePage verfügt über Vorlagen für Web-Seiten, die Sie mit eigenen Texten und Bildern wunschgemäß ändern können. Lehrer können beispielsweise die HomePage Vorlagen für Schulen verwenden, um aktuelle Klasseninfos, Hausaufgaben oder Informationen für die Eltern bereitzustellen. Mit dem HomePage Fotoalbum und den iMovie Vorlagen können Sie Ihre Bilder und Filme ganz einfach auch Ihren Freunden und Familienmitgliedern zur Verfügung stellen.

Anstatt einen Web-Browser für den Zugriff auf Ihre iDisk zu verwenden, können Sie die iDisk auch direkt öffnen:

- *Unter Mac OS 9* wählen Sie das Symbol Ihrer iDisk und dann „Alias erzeugen“ aus dem Menü „Ablage“ aus. Wenn Sie auf Ihre iDisk zugreifen wollen, können Sie das Alias durch Doppelklicken öffnen und Ihr Kennwort eingeben.
- *Unter Mac OS X* klicken Sie in das Symbol „iDisk“ in der Finder Symbolleiste oder wählen „iDisk“ aus dem Menü „Gehe zu“.

## Sherlock 2 – Ihr Internet-Suchassistent

### Sherlock Rubriken

Mit Sherlock können Sie im Internet nach Personen suchen, einkaufen, Nachrichten und Informationen über Apple Produkte anzeigen und vieles mehr.



### Symbol „Sherlock“

Klicken Sie im Dock in das Symbol „Sherlock“.

### Option „Suchen“

Geben Sie den Suchtext ein und klicken Sie in dieses Feld, um die Suche zu starten.

### Suchseiten

Suchdienste, die Sherlock für die Suche im Internet verwendet.



## Funktionsweise

Sherlock 2 ist Ihr Internet-Suchassistent und Ihre persönliche Einkaufshilfe. Sherlock 2 bietet Ihnen eine einfache und schnelle Möglichkeit, Personen, Nachrichten und beliebige andere Informationen zu finden. Kaufen Sie Bücher und Musiktitel ein und suchen Sie Web-Sites für Online-Auktionen, ermitteln Sie die günstigsten Preise und stellen Sie fest, welche Produkte verfügbar sind.

## Vorbereitung

- 1 Stellen Sie die Verbindung zum Internet her.
- 2 Öffnen Sie Sherlock:
  - *Unter Mac OS 9* starten Sie Sherlock durch Doppelklicken in das Symbol auf dem Schreibtisch. Sie können auch „Im Internet suchen“ aus dem Menü „Ablage“ oder „Sherlock“ aus dem Menü „Apple“ (🍏) auswählen.
  - *Unter Mac OS X* klicken Sie im Dock in das Symbol „Sherlock“. Sie können auch den Befehl „Suchen“ im Menü „Ablage“ verwenden, um nach Dateien auf Ihrem Computer zu suchen.
- 3 Wählen eine Sherlock Rubrik.
- 4 Geben Sie den Suchtext ein und klicken Sie in „Suchen“.

## Tipps und Tricks

### **Erstellen Sie Ihre eigenen Sherlock Suchrubriken.**

- 1 Wählen Sie „Neue Rubrik“ aus dem Menü „Rubrik“.
- 2 Wählen Sie für die Rubrik einen Namen, einen Typ und ein Symbol aus.
- 3 Laden Sie Sherlock Plug-ins und bewegen Sie sie in die Liste mit den Suchdiensten. Halten Sie die Wahltaste gedrückt und bewegen Sie die Plug-ins aus anderen Suchlisten auf das Symbol Ihrer neuen Rubrik.

## Weitere Informationen

Wenn Sie weitere Funktionen von Sherlock kennenlernen möchten, öffnen Sie die „Mac Hilfe“ und suchen Sie nach „Sherlock“. Wollen Sie weitere Such-Plug-ins laden und wissen, wie Sie ein eigenes Sherlock Plug-in erstellen können, dann besuchen Sie die Sherlock Web-Site unter <http://www.apple.com/sherlock>

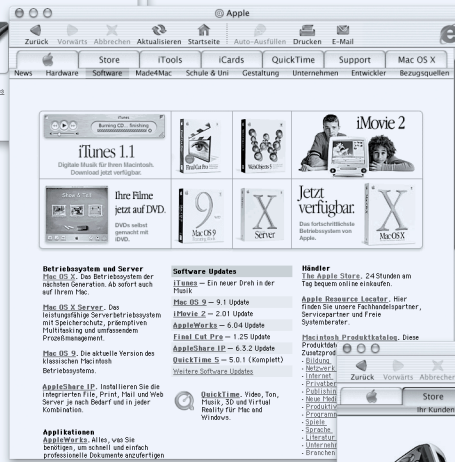
# Apple.com – Ihr Ausgangspunkt für die Arbeit im World Wide Web



## Macintosh Produktkatalog

[www.apple.com/guide](http://www.apple.com/guide)

Halten Sie Ausschau nach dem Mac Symbol auf dieser Web-Site, wenn Sie hervorragende Hardware- und Softwareprodukte für Ihren Mac finden möchten.

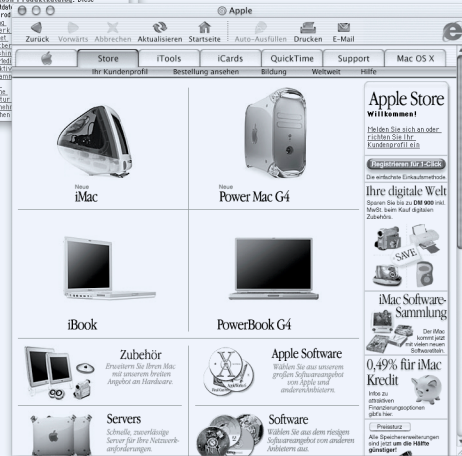


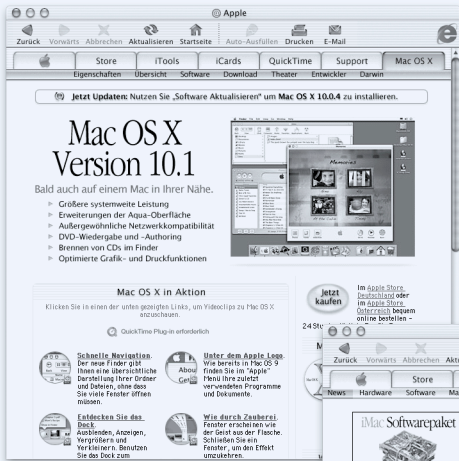
## Mac Software [www.guide.apple.com/tsoftware](http://www.guide.apple.com/tsoftware)

Starten Sie die Suche nach Software von Apple und Drittanbietern für Ihren Mac nach Kategorie.

## Apple Store [store.apple.com](http://store.apple.com)

Erwerben die neuesten Apple Hardware-, Software- und Zubehörprodukte.

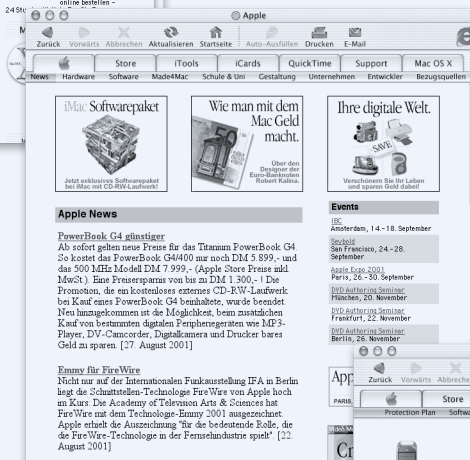




## Mac OS X

[www.apple.com/macosx/](http://www.apple.com/macosx/)

Hier finden Sie aktuelle Informationen über das innovativste Betriebssystem von Apple.



## Apple News

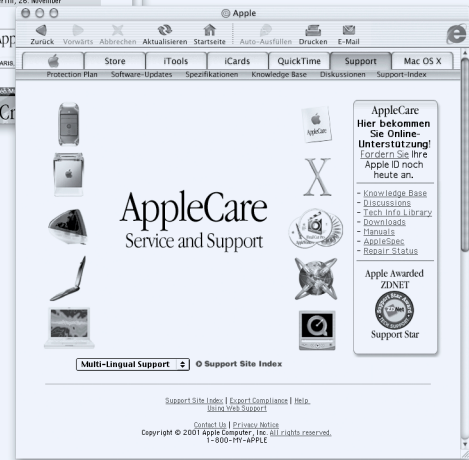
[www.apple.com/hotnews](http://www.apple.com/hotnews)

Hier finden Sie Informationen zu Software-Updates für Ihren Mac und Software von Drittanbietern, brandaktuelle QuickTime Infos und Informationen über den nächsten großen Apple Event.

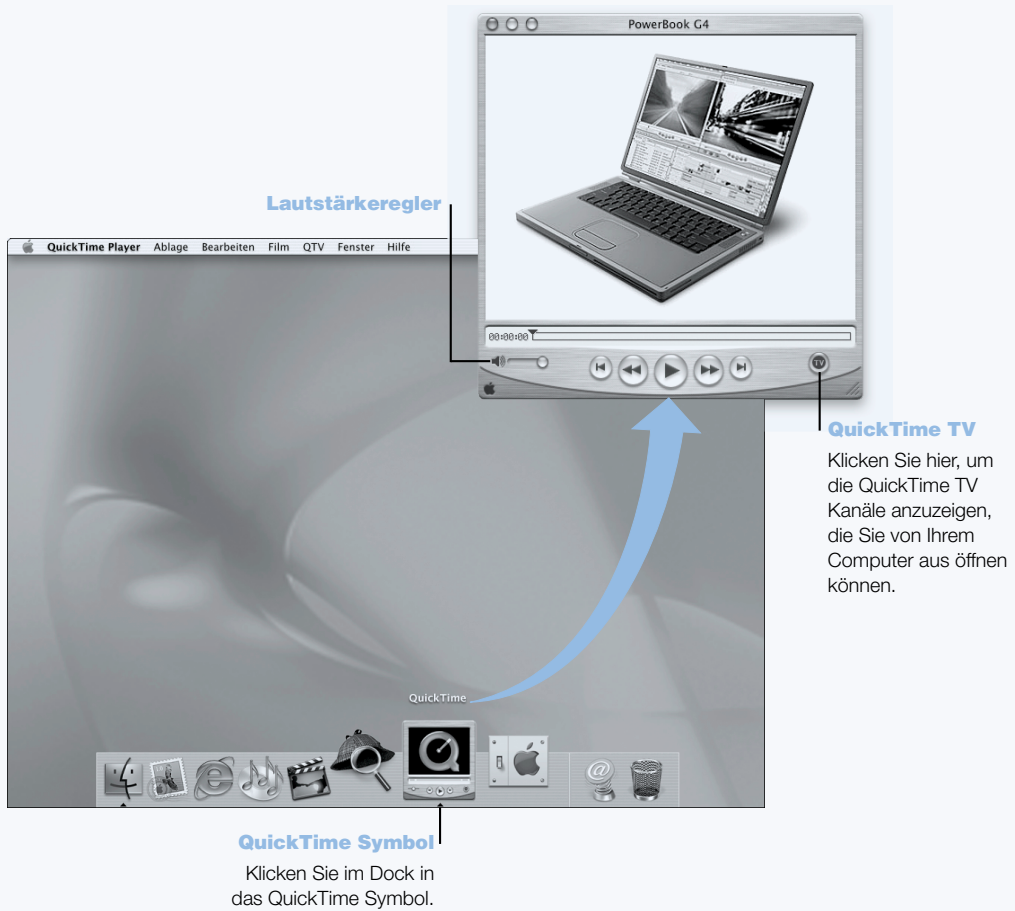
## Apple Support

[www.apple.com/support](http://www.apple.com/support)

Hier finden Sie Informationen über die Optionen des AppleCare Protection Plan, zu Schulungsprogrammen und Support für andere Produkte. Ferner können Sie Software-Updates laden, auf die Knowledge Base und technische Informationen zugreifen.



## QuickTime – Audio und Video im Internet



## Funktionsweise

Sie können mit Ihrem Macintosh nicht nur Video- und Musikdateien abspielen, sondern mithilfe von QuickTime auch aufgezeichnete oder live gesendete Internet-Inhalte anzeigen. Legen Sie häufig angezeigte Kanäle ab, indem Sie sie in Ihre persönliche Liste mit QuickTime Favoriten bewegen (♥).

## Vorbereitung

- 1 Stellen Sie die Verbindung zum Internet her.
  - 2 Öffnen Sie den QuickTime Player:
    - *Unter Mac OS 9* starten Sie den QuickTime Player durch Doppelklicken in das Symbol auf dem Schreibtisch. Sie können auch den Ordner „Programme“ und dann den Ordner „QuickTime“ öffnen und den QuickTime Player durch Doppelklicken starten.
    - *Unter Mac OS X* klicken Sie im Dock in das Symbol „QuickTime Player“ oder öffnen QuickTime Player durch Doppelklicken in sein Symbol im Ordner „Applications“.
  - 3 Wählen Sie einen Kanal oder eine Option aus dem Menü „QuickTime Player“. QuickTime TV verwendet Internet-Streaming, sodass Sie aktuelle Videos, Musiktitel und andere Daten über das Internet abrufen können, ohne die Dateien auf Ihrer Festplatte speichern zu müssen.
- Ihre QuickTime Favoriten (♥) können Sie anzeigen, indem Sie „Favoriten“ aus dem Menü „QTV“ und dann „Favoriten anzeigen“ aus dem Untermenü auswählen.

## Tipps und Tricks

### Hinzufügen von weiteren QuickTime TV Kanälen

Besuchen Sie die Web-Site <http://www.apple.com/quicktime> und klicken Sie in den QuickTime TV Link. Hier finden Sie alle verfügbaren QuickTime Kanäle. Sie können einen QuickTime TV (QTV) Kanal ansehen und mit einem Mausklick in Ihrer QuickTime Favoritenliste hinzufügen.

### Aktualisieren Sie auf QuickTime Pro für folgende Funktionen:

- Wiedergeben von bildschirmfüllenden Videos und Ändern der Größe von Filmen.
- Erstellen von Streaming-Filmen.
- Arbeiten mit mehr als 30 Audio-, Video- und Bildformaten, einschließlich Flash.
- Intuitives Erstellen, Öffnen, Bearbeiten und Sichern von Filmen und Audiodaten – so einfach wie Kopieren und Einsetzen.

## Weitere Informationen

Das Anzeigen von Internet-Videos ist nur eine der Optionen, die Ihnen mit QuickTime zur Verfügung stehen. Weitere Informationen finden Sie in der „QuickTime Hilfe“. Wenn Sie zusätzliche Kanäle laden oder Informationen zur Konfigurationen eines eigenen Internet-Streaming-Server abrufen wollen, besuchen Sie die QuickTime Web-Site unter <http://www.apple.com/quicktime>

# iMovie 2 – Erstellen und Bearbeiten von eigenen digitalen Filmen

## iMovie Monitor

Sehen Sie Ihren Film in der Vorschau an oder betrachten Sie Videos, die auf einem angeschlossenen DV-Camcorder abgespielt werden.

## Modusumschalter

Mit diesen Tasten können Sie zwischen Camcorder- und Bearbeitungsmodus wechseln.

## Clipbereich

## Zeitachsenbereich

In diesen beiden Bereichen können Sie Ihren Film zusammenstellen und bearbeiten.



## Medienfächer

Sie fügen Clips nach dem Importieren Ihrem Film hinzu, indem Sie sie aus den Medienfächern in den Clipbereich bewegen.

## Taste für Paletten

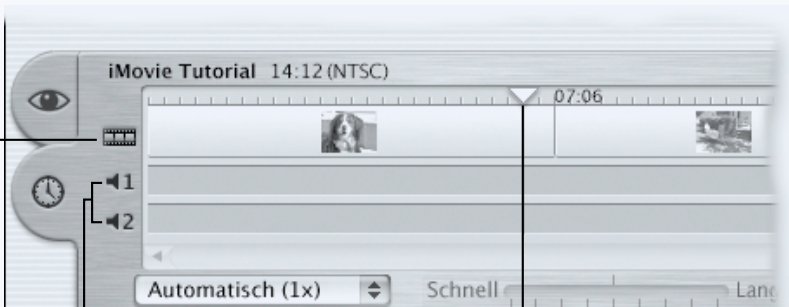
Klicken Sie in diese Tasten, um Paletten zum Anpassen und Auswählen von Audio- und Videoeffekten, Titeln und Übergängen anzuzeigen. Klicken Sie in „Clips“, um die Medienfächer anzuzeigen.

## Steuerlelemente

Mit diesen Steuerelementen spielen Sie den Film im iMovie Monitorfenster ab.

## Navigationsleiste

Hiermit wählen Sie bestimmte Filmbereiche aus.



## Videospur

Ermöglicht die Verwendung von Audioelementen in Videoclips.

## Audiospur

Ermöglicht die Verwendung von Aufzeichnungen, Musik und Toneffekten.

## Abspielposition

Markiert die Position des Bilds im iMovie Monitor. Durch Bewegen dieses Elements können Sie verschiedene Abschnitte des Films anzeigen.

## Funktionsweise

iMovie ist ein intuitives, benutzerfreundliches Programm für die digitale Videobearbeitung. Mit iMovie und einem digitalen Video-Camcorder können Sie Ihre eigenen Filme erstellen und bearbeiten. Importieren Sie die Videobilder von der Kamera, bearbeiten Sie Clips, fügen Sie Übergänge, Titel, Toneffekte und Musik hinzu. Kopieren Sie den Film dann auf das Band eines Camcorders oder erstellen Sie einen QuickTime Film. Sie können Ihre QuickTime Filme auch anderen Benutzern zur Verfügung stellen, indem Sie sie im Internet auf Ihrer Apple iDisk oder Ihrer persönlichen Startseite platzieren.

Ihr Computer wird mit einer speziell für Mac 9 und Mac OS X optimierten iMovie Version geliefert.

## Vorbereitung

- 1 Nehmen Sie Ihre Videobilder auf, schließen Sie die Kamera an den FireWire Anschluss Ihres Computers an.
- 2 Öffnen Sie iMovie im Ordner „iMovie“ (innerhalb des Ordners „Applications“).
- 3 Klicken Sie in „Importieren“, um die Film-Clips in die Medienablage zu importieren. Fügen Sie sie dann in Ihren Film ein, indem Sie sie in den Clipbereich bewegen.
- 4 Platzieren und bearbeiten Sie Ihren Film im Clipbereich und im Zeitachsenbereich.
- 5 Fügen Sie Übergänge, Titel, Töne und Musik hinzu.
- 6 Wählen Sie abschließend „Exportieren“ aus dem Menü „Ablage“.

## Tipps und Tricks

### **Stellen Sie Ihren iMovie Film Freunden und Familienmitgliedern zur Verfügung.**

Exportieren Sie Ihren Film als einen QuickTime Web-Film und kopieren Sie den Film auf Ihre iDisk. Verwenden Sie dann HomePage, um Ihr eigenes iMovie Internet-Kino einzurichten, in dem andere Benutzer Ihren Film ansehen können.

## Weitere Informationen

Weitere Informationen zum Verwenden von iMovie finden Sie im iMovie Tutorial oder in der „iMovie Hilfe“. Aktuelle Informationen zu iMovie, einschließlich iMovie Aktualisierungen, zusätzlichen Plug-ins und einer Liste kompatibler DV-Camcorder finden Sie auf der iMovie Web-Site unter <http://www.apple.com/imovie>



# iTunes – Digitale Musik für Ihren Mac

**Radio**  
Wählen Sie im Internet einen Radiosender aus. Hören Sie Jazz, Rock, Blues und vieles mehr.

**Audio CDs**  
Spielen Sie eine Audio-CD auf Ihrem Computer ab. Importieren Sie Musiktitel in Ihre Bibliothek.

**Mobile Musikwiedergabe**  
Übertragen Sie Musiktitel auf einen MP3-Player, indem Sie sie aus Ihrer Bibliothek importieren.

**Suchen**  
Geben Sie hier einen Text ein, und iTunes listet die Titel auf, die diesen Text enthalten.

**Auswurfaste für CDs**

**Taste für neue Wiedergabeliste**  
Erstellen Sie Ihre eigenen Wiedergabelisten mit den Musiktiteln in Ihrer Bibliothek.

**Taste für optische Effekte**  
Klicken Sie in diese Taste, damit iTunes eine faszinierende Light-Show anzeigt, die im Beat Ihrer Musik pulsiert und sich ändert. Genießen Sie beim Zuhören verschiedene Farben und Muster.

The screenshot shows the iTunes interface with the following content:

- Top Bar:** Playback controls (back, play/pause, forward), volume, and search/overview buttons.
- Left Sidebar (Quelle):** Bibliothek, Radio, Audio CD, MP3 Player.
- Main Area (Interpret):** 8Stops7, Barenaked Ladies, Muzzle, Nu Flavor, Penelope Houston.
- Main Area (Album):** actual size, Betty Pickup, Gordon (1st Pressing), In Moderation, Maroon.
- Main Area (Liste):**

Titel	Dauer	Interpret
<input checked="" type="checkbox"/> A Shot In The Arm	4:19	Wilco
<input checked="" type="checkbox"/> Complicated	3:34	Muzzle
<input checked="" type="checkbox"/> Grand Prix	2:57	Penelope Houston
<input checked="" type="checkbox"/> Heaven	4:58	Nu Flavor
<input checked="" type="checkbox"/> If I Had A \$1,000,000	4:27	Barenaked Ladies
<input checked="" type="checkbox"/> Jane	4:04	Barenaked Ladies
<input checked="" type="checkbox"/> Never Do Anything	3:51	Barenaked Ladies
<input checked="" type="checkbox"/> Nice	3:39	Thisway
<input checked="" type="checkbox"/> Prisoner Of Society	3:49	The Living End
<input checked="" type="checkbox"/> Question Everything	4:08	8Stops7
<input checked="" type="checkbox"/> What A Bore	3:48	Muzzle
<input checked="" type="checkbox"/> You and Your Friend	3:34	Snake River Conspiracy
- Bottom Bar:** Add (+), Shuffle, Repeat, 342 Titel, 21:39:06 Gesamtspielzeit, 1,52 GB, and buttons for new playlist and optical effects.



## Funktionsweise

Mit iTunes können Sie Musiktitel von Musik-CDs als MP3-Dateien importieren, Wiedergabelisten erstellen, Musiktitel auf Ihren mobilen MP3-Player übertragen, Hunderte von Radiosendern im Internet empfangen und vieles mehr.

## Vorbereitung

- 1 Starten Sie iTunes (das sich im Ordner „Programme“ auf Ihrer Festplatte befindet).
- 2 Legen Sie eine Audio-CD in das optische Laufwerk Ihres PowerBook ein.
- 3 Klicken Sie in die Markierungsfelder neben den Musiktiteln, die Sie importieren wollen.
- 4 Klicken Sie in „Importieren“. Ihre Musiktitel werden in MP3-Dateien konvertiert und in Ihrer iTunes Bibliothek gespeichert.

## Tipps und Tricks

### **Erstellen Sie eine Wiedergabeliste für Ihre bevorzugten Musiktitel.**

Mithilfe von iTunes können Sie die Wiedergabelisten aus den Titeln in Ihrer Bibliothek zusammenstellen. Eine Wiedergabeliste besteht aus Titeln in einer bestimmten Reihenfolge. Verwenden Sie die Wiedergabelisten, um die Titel je nach Stimmung, Künstler oder Themen zusammenzustellen. Klicken Sie in „Neue Wiedergabeliste“ und bewegen Sie die Titel aus Ihrer Bibliothek in die Wiedergabeliste.

### **Ändern Sie die Größe des iTunes Fensters oder starten Sie iTunes über die Kontrollleiste.**

Sie können das iTunes Fenster so verkleinern, dass nur die Steuerelemente für die Wiedergabe und der Status angezeigt werden. Klicken Sie dazu oben rechts im iTunes Fenster in das Erweiterungsfeld. Auf die iTunes Steuerelemente können Sie auch über das Modul „iTunes“ in der Kontrollleiste (unter Mac OS 9) oder über das Dock (unter Mac OS X) zugreifen.

### **Suchen Sie nach CD-Informationen in der CDDB-Datenbank.**

iTunes stellt automatisch eine Verbindung zur CDDB-Datenbank im Internet her, um nach den Namen von CDs, Musiktiteln und anderen Informationen über Musik-CDs zu suchen. Wenn Sie nicht mit dem Internet verbunden sind, können Sie nach Informationen über die importierten Titel suchen, wenn Sie die Verbindung das nächste Mal herstellen. Wählen Sie den gewünschten Titel und dann „CD-Titel abfragen“ aus dem Menü „Erweitert“ aus.

### **Schließen Sie Ihr PowerBook an Ihr Stereosystem an.**

Sie können Ihr PowerBook an Ihr Stereosystem anschließen. Verwenden Sie ein Mini-auf-Cinch-Kabel (gehört nicht zum Lieferumfang), um den Kopfhöreranschluss (🔊) Ihres PowerBook mit dem Audioeingang Ihrer Stereoanlage zu verbinden.

## Weitere Informationen

Weitere Informationen zum Verwenden von iTunes finden Sie in der „iTunes Hilfe“ oder auf der iTunes Web-Site unter <http://www.apple.com/itunes>

## Automatische Aktualisierung – Halten Sie Ihren Macintosh automatisch auf dem neusten Stand

**Aktualisieren der Software**  
Legen Sie fest, wie häufig Ihr Computer den Server auf Softwareaktualisierungen von Apple überprüft.

**Jetzt aktualisieren**  
Klicken Sie in diese Taste, um die schnelle Überprüfung auf eventuell vorhandene Aktualisierungen für Ihrer Apple Software zu starten. Wählen Sie aus der angezeigten Liste aus die Apple Software, die Sie aktualisieren wollen.

Installieren	Name	Version	Größe
<input checked="" type="checkbox"/>	Druckertreiber	1.1	2.3 MB

Zu installierende Aktualisierungen: 1 **Installieren**

## Funktionsweise

Mithilfe der Funktion zur automatischen Aktualisierung können Sie über das Internet die neusten Aktualisierungen, Treiber und andere Erweiterungen von Apple laden und installieren. Mit dieser Funktion können Sie die Apple Internet-Server jederzeit auf aktualisierte Apple Software überprüfen. Sie können Ihren Macintosh so konfigurieren, dass er den Apple Server regelmäßig auf aktualisierte Software überprüft, diese lädt und für Sie installiert.

## Vorbereitung

- 1 Stellen Sie die Verbindung zum Internet her.
- 2 Starten Sie die Softwareaktualisierung:
  - *Unter Mac OS 9* wählen Sie „Kontrollfelder“ aus dem Menü „Apple“ (🍏) und dann „Software-Aktualisierung“ aus dem Untermenü.
  - *Unter Mac OS X* öffnen Sie die Systemeinstellungen und klicken in „Software-Aktualisierung“.
- 3 Klicken Sie in „Jetzt aktualisieren“ und wählen Sie die gewünschten Softwareaktualisierungen aus und klicken Sie in „Installieren“.

## Tipps und Tricks

### **Festlegen des Zeitplans für Ihre Software-Aktualisierung**

Wenn Sie über eine permanente Internet-Verbindung verfügen, können Sie Ihren Computer so konfigurieren, dass dieser zu einem bestimmten Zeitpunkt und an einem bestimmten Wochentag den Server auf Software-Aktualisierungen überprüft. Wenn Sie eine Wählverbindung verwenden und die Verbindung zum Internet nicht hergestellt ist, findet die Überprüfung nach aktualisierter Software statt, wenn Sie die Verbindung das nächste Mal herstellen.

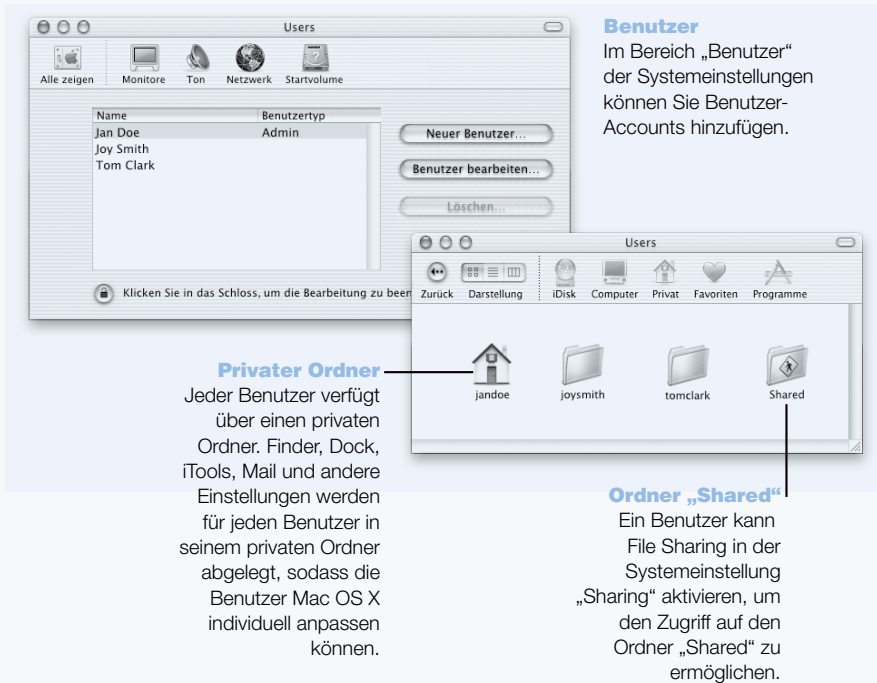
### **Automatisches Installieren neuer Software**

Sie können Ihren Macintosh so konfigurieren, dass er jede Woche nach aktualisierter Software sucht und diese installiert. Legen Sie einen Zeitplan für Ihren Computer fest, nach dem er nach Software-Aktualisierungen sucht, und entfernen Sie die Markierung der Option „Vor dem Laden von Software fragen“.

## Weitere Informationen

Weitere Informationen zum Verwenden der Funktion zum Aktualisieren der Software können Sie anzeigen, indem Sie in der „Mac Hilfe“ nach „Software-Aktualisierung“ suchen. Die aktuellsten Informationen über das Mac OS finden Sie auf der Mac OS Web-Site unter <http://www.apple.com/macos>

## Kontrollfeld „Mehrere Benutzer“ – Machen Sie aus einem Macintosh viele



### Funktionsweise

Mehrere Benutzer können sich einen Computer teilen, indem sie sich bei ihren jeweiligen Benutzer-Accounts anmelden. Die Benutzer können ihre eigenen Einstellungen wie Lesezeichen und Schreibtischdarstellung auswählen und auf ihren eigenen, privaten Speicherplatz, den so genannten Privatorbinder zugreifen. Die Benutzer, die an demselben Computer arbeiten, haben zudem Zugriff auf einen allgemeinen Netzwerkordner „Shared“.

Der erste Benutzer-Account, der auf Ihrem Computer angelegt wird, ist ein Administrator-Account. Administratoren sind Benutzer mit besonderen Zugriffsrechten: sie können neuen Benutzern den Zugriff auf den Computer gewähren, Software installieren und allgemeine Computereinstellungen ändern.

**Hinweis:** Wenn Sie das Administratorkennwort vergessen haben, können Sie es mithilfe der Mac OS X CD zurücksetzen. Starten Sie dazu Ihren Computer von der Mac OS X CD und wählen Sie „Kennwort zurücksetzen“ aus dem Menü „Installation“. Da jeder Benutzer, der auf die Mac OS X CD zugreifen kann, uneingeschränkten Zugang zum Computer erhält, empfiehlt es sich, die CD an einem sicheren Ort aufzubewahren.

## Vorbereitung

- 1 Erstellen Sie einen neuen Benutzer:
  - *Unter Mac OS 9* wählen Sie „Kontrollfelder“ aus dem Menü „Apple“ (🍏) und dann „Mehrere Benutzer“ aus dem Untermenü. Wählen Sie „Mehrere Benutzer“ aus und klicken Sie in „Neuer Benutzer“.
  - *Unter Mac OS X* wählen Sie „Systemeinstellungen“ aus dem Menü „Apple“ (🍏) und klicken in „Benutzer“ und in „Neuer Benutzer“.
- 2 Geben Sie die Benutzerinformationen ein. Sie können einem Benutzer Administratorrechte zuweisen.
- 3 Schließen Sie das Fenster.

## Tipps und Tricks

### Schützen Ihres Computers

Sie können festlegen, dass nach dem Aktivieren eines Bildschirmschoners ein Kennwort eingegeben werden muss, wenn ein Benutzer Ihren Computer verwenden möchte. Dies ist nützlich, falls sich ein Benutzer angemeldet hat und den Computer unbeaufsichtigt lässt. Öffnen Sie die Systemeinstellungen und klicken Sie in „Bildschirmschoner“. Klicken Sie in „Aktivierung“, um auszuwählen, wann der Bildschirmschoner aktiviert werden soll. Wählen Sie dann „Mein Benutzerkennwort verwenden“.

### Festlegen der Zugriffsrechte für Benutzer

Unter Mac OS 9 können Administratoren festlegen, auf welche Dokumente und Programme Benutzer zugreifen können. Sie können allgemeine Einstellungen wie einen Begrüßungstext und die Schreibtischoberfläche konfigurieren. Ausführliche Informationen über die Funktion „Mehrere Benutzer“ finden Sie in der „Mac Hilfe“ unter Mac OS 9.

## Weitere Informationen

Weitere Informationen zur Konfiguration von Benutzer-Accounts unter Mac OS X können Sie anzeigen, indem Sie in der „Mac Hilfe“ nach „Benutzer“ suchen.

## „Mac Hilfe“ – Beantwortet alle Fragen zu Ihrem Macintosh



## Verwenden Ihres Computers

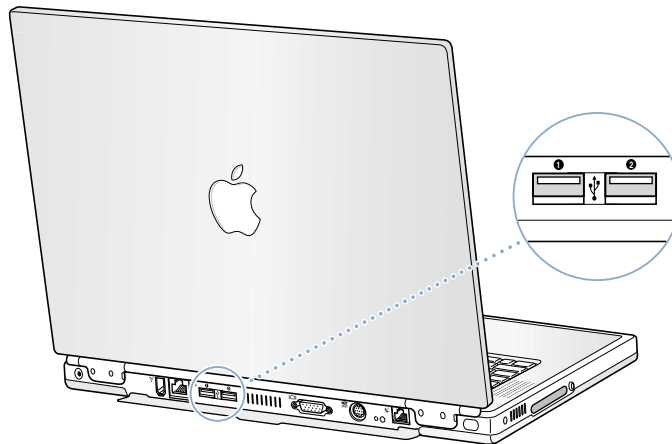
Ihr PowerBook verfügt über zahlreiche integrierte Funktionen und Erweiterungsmöglichkeiten, mit deren Hilfe Sie Ihren Computer an Ihre individuellen Anforderungen anpassen und wunschgemäß erweitern können. Hierzu gehören die folgenden Optionen:

- USB-Anschlüsse (Universal Serial Bus) für die Anbindung weiterer Geräte wie Drucker, Scanner, Joysticks, Tastaturen, digitale Kameras und Diskettenlaufwerke an Ihr PowerBook.
- FireWire Anschlüsse zum Anschluss von Hochgeschwindigkeitsgeräten wie digitalen Videokameras und externen Festplatten.
- Die neuesten Kommunikationstechnologien wie ein 56K Modem, Infrarot, 10/100/1000BASE-T Ethernet und die AirPort Technologie für den drahtlosen Internet-Zugang und Netzwerkbetrieb.
- Die Verwendung Ihres PowerBook mit einem externen Monitor, Filmprojektor oder Fernsehgerät, einschließlich der Möglichkeit, die Bildschirmanzeige auf einen zweiten Monitor zu kopieren oder den zweiten Monitor als erweiterte Schreibtischoberfläche zu nutzen. Verwenden Sie die integrierte Videounterstützung Ihres PowerBook bei Präsentationen, arbeiten Sie mit einem externen Monitor oder spielen Sie DVDs auf Ihrem Fernsehgerät ab.
- Langlebige Batterie, ein Typ II PC Card/CardBus Steckplatz und mehr.

Lesen Sie die Informationen in diesem Kapitel, um mehr über die Verwendungsmöglichkeiten Ihres PowerBook Computers zu erfahren. Weitere Informationen finden Sie in der „Mac Hilfe“ (vgl. Seite 42) und auf den zahlreichen Web-Seiten von Apple im Internet.

## Universal Serial Bus (USB)

Ihr PowerBook besitzt zwei USB-Anschlüsse, an die Sie zahlreiche Typen von externen Geräten anschließen können. Hierzu gehören zum Beispiel Drucker, Scanner, digitale Kameras, Spielekonsolen, Joysticks, Tastaturen und Diskettenlaufwerke. Durch die USB-Technologie ist der Anschluss externer Geräte besonders einfach. In den meisten Fällen können Sie ein USB-Gerät anschließen oder die Verbindung zum Gerät trennen, während der Computer eingeschaltet ist. Das Gerät ist direkt nach dem Anschließen einsatzbereit. Sie müssen Ihren Computer weder neu starten noch neu konfigurieren.



### Verwenden von USB-Geräten

Damit Sie ein USB-Gerät mit Ihrem Computer verwenden können, müssen Sie es einfach nur an den Computer anschließen. Ihr Computer lädt automatisch die korrekte Software, wenn Sie ein neues Gerät anschließen.

**Hinweis:** Apple hat bereits Software für die meisten USB-Geräte auf Ihrem Computer installiert. Wenn Sie ein USB-Gerät anschließen und Ihr PowerBook die korrekte Software nicht finden kann, können Sie entweder die mit dem Gerät gelieferte Software installieren oder die auf dem Bildschirm angezeigten Anweisungen befolgen, um die erforderliche Software im Internet zu suchen, zu laden und zu installieren.

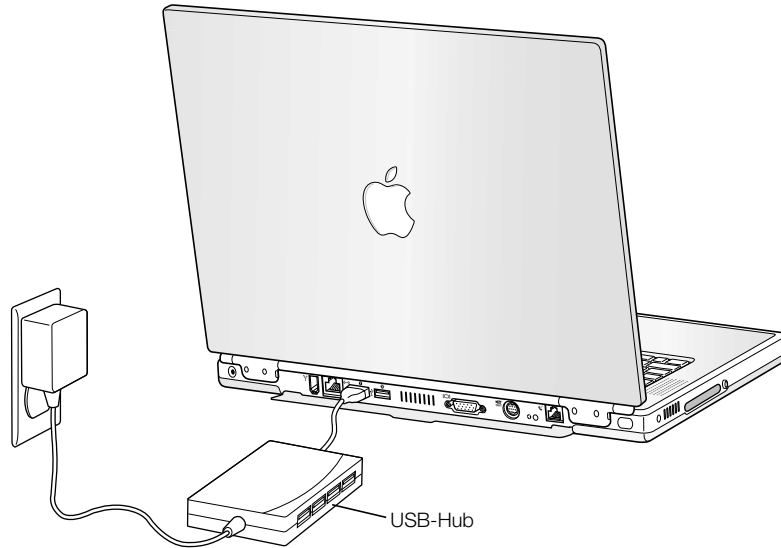
### USB-Geräte und Batteriestrom

Mit Ihrem PowerBook können USB-Geräte wie Joysticks und Tastaturen verwendet werden, die ihren Strom über die USB-Verbindung und nicht über ein separates Netzteil beziehen. Durch diese USB-Geräte wird die PowerBook Batterie allerdings schneller verbraucht. Wenn ein Gerät über einen längeren Zeitraum angeschlossen bleiben soll, empfiehlt es sich, das Netzteil anzuschließen.



## Gleichzeitiges Verwenden mehrerer USB-Geräte

Ihr PowerBook besitzt zwei USB-Anschlüsse. Wenn Sie mehr als ein Gerät an einen USB-Anschluss anschließen wollen, benötigen Sie einen USB-Hub. Der USB-Hub wird an einen freien Anschluss Ihres Computers angeschlossen und stellt weitere USB-Anschlüsse (normalerweise vier oder sieben) bereit.



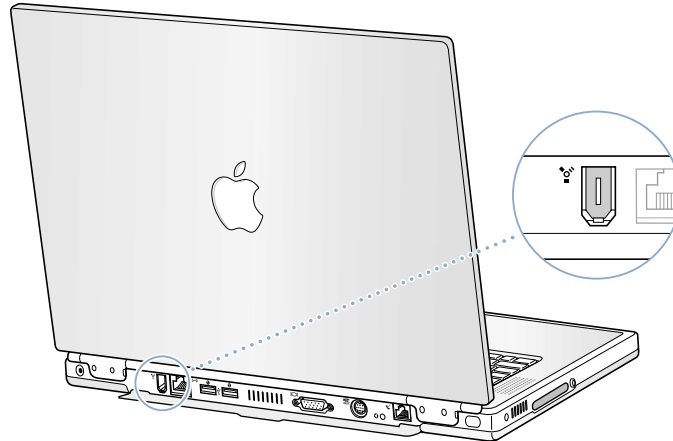
## Weitere Informationen zu USB

Weitere Informationen zu USB finden Sie in der „Mac Hilfe“ (vgl. Seite 42). Wählen Sie „Mac Hilfe“ aus dem Menü „Hilfe“ und suchen Sie nach „USB“. Zusätzliche Informationen finden Sie auch auf der USB-Web-Site von Apple unter <http://www.apple.com/usb>

Informationen über die USB-Geräte, die für Ihren Computer verfügbar sind, finden Sie im Macintosh Produktkatalog unter der folgenden Adresse: <http://www.apple.com/guide>

## FireWire

Ihr Computer besitzt einen FireWire Anschluss. FireWire vereinfacht den Anschluss externer Geräte wie digitaler Videokameras, Drucker, Scanner und Festplatten und das Trennen der Verbindung zu diesen Geräten. Sie können FireWire Geräte anschließen und wieder aus dem Computersystem entfernen, ohne Ihren Computer neu starten zu müssen.



Mit FireWire haben Sie unter anderem folgende Optionen:

- Schließen Sie eine digitale Videokamera an und zeichnen Sie Videobilder auf, übertragen diese direkt auf Ihren Computer und bearbeiten Sie diese mithilfe einer Software für die Videobearbeitung wie iMovie.
- Schließen Sie ein externes FireWire Festplattenlaufwerk an und verwenden Sie es für die Datensicherung oder zum Übertragen von Dateien. Auf Ihrem Schreibtisch wird unmittelbar nach dem Anschluss des Laufwerks an Ihr PowerBook ein FireWire Festplattensymbol angezeigt.
- Starten Sie von einer externen FireWire Festplatte. Schließen Sie ein externes FireWire Laufwerk (mit einem installierten Systemordner) an und führen Sie dann einen der folgenden Schritte aus:
  - *Unter Mac OS 9* öffnen Sie das Kontrollfeld „Startvolumen“ und klicken Sie in das Symbol der FireWire Festplatte.
  - *Unter Mac OS X* öffnen Sie die Systemeinstellung „Startvolumen“ und klicken Sie dann in das Symbol der FireWire Festplatte.
  - Starten Sie Ihren Computer neu.

## Verwenden von FireWire Geräten

Wenn Sie ein FireWire Gerät mit Ihrem Computer verwenden wollen, müssen Sie das Gerät an den Computer anschließen und die mit dem Gerät gelieferte Software installieren. Ihr Computer erkennt automatisch, wenn Sie ein neues Gerät anschließen.

## FireWire Geräte und Batteriestrom

Mit Ihrem PowerBook können FireWire Geräte wie einige externe Festplatten verwendet werden, die ihren Strom über die FireWire Verbindung und nicht über ein separates Netzteil beziehen. Durch diese FireWire Geräte wird allerdings viel Batteriestrom verbraucht. Wenn ein Gerät über einen längeren Zeitraum angeschlossen bleibt, empfiehlt es sich, das Netzteil anzuschließen.

**Hinweis:** Der FireWire Anschluss kann FireWire Geräte mit Strom versorgen (mit bis zu maximal 7 Watt). Sie können mehrere Geräte in einer „Reihenschaltung“ an den FireWire Anschluss Ihres Computers anschließen, jedoch sollte nur ein Gerät über den Computer mit Strom versorgt werden. Die übrigen Geräte in der Reihenschaltung sollten über eigene Netzteile mit Strom versorgt werden. Wenn mehr als ein FireWire Gerät Strom über das PowerBook bezieht, dann es zu Fehlerfunktionen kommen. Sollte ein Fehler auftreten, schalten Sie den Computer aus, trennen Sie die Verbindung zu den FireWire Geräten und starten Sie Ihren Computer neu.

## FireWire Festplattenbetrieb

Wenn Sie Dateien zwischen zwei Computern übertragen wollen oder wenn mit Ihrem Computer ein Problem auftritt, das ein Starten Ihres Computers verhindert, können Sie Ihr PowerBook über FireWire an einen anderen Computer anschließen und festlegen, dass es dort als externe Festplatte angezeigt wird.

**Wichtig** Auf dem Computer, an den Sie Ihr PowerBook anschließen wollen, muss die FireWire Version 2.3.3 (oder neuer) installiert sein. Verwenden Sie das Programm „Apple System Profiler“, das unter Mac OS 9 im Menü „Apple“ und unter Mac OS X im Ordner „Utilities“ innerhalb des Ordners „Applications“ verfügbar ist, um die auf Ihrem Computer installierte FireWire Version festzustellen.

Gehen Sie wie folgt vor, um Ihr PowerBook im FireWire Festplattenbetrieb zu verwenden:

- 1 Vergewissern Sie sich, dass Ihr PowerBook ausgeschaltet ist.
- 2 Verwenden Sie für den Anschluss Ihres PowerBook an einen anderen FireWire Computer ein FireWire Standardkabel mit einem 6-poligen Stecker an jedem Kabelende.
- 3 Starten Sie Ihr PowerBook und drücken Sie sofort die Taste „r“. Auf dem Bildschirm Ihres PowerBook wird das FireWire Logo angezeigt. Das Symbol der internen Festplatte Ihres PowerBook wird auf dem Schreibtisch des anderen Computers angezeigt.

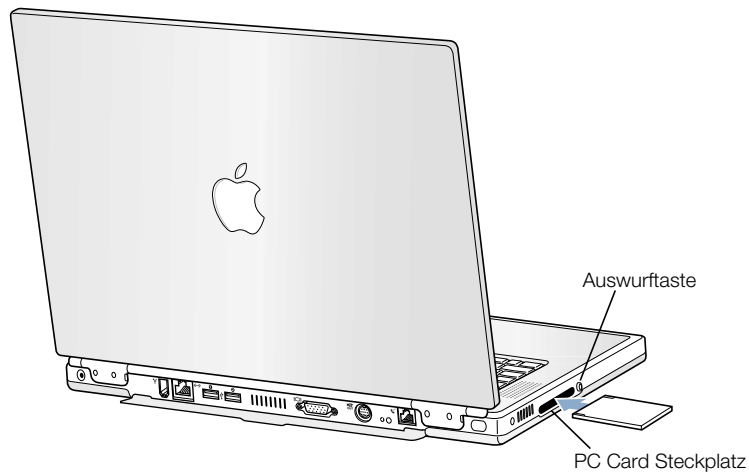
- 4 Wenn die Datenübertragung beendet ist, bewegen Sie das PowerBook Festplattensymbol auf den Papierkorb.
- 5 Drücken Sie den Ein-/Ausschalter Ihres PowerBook, um den Computer auszuschalten und trennen Sie dann das FireWire Kabel vom Computer.

### Weitere Informationen zu FireWire

Weitere Informationen zu USB finden Sie in der „Mac Hilfe“ (vgl. Seite 42). Wählen Sie „Mac Hilfe“ aus dem Menü „Hilfe“ und suchen Sie nach dem Thema „FireWire“. Informationen hierzu können Sie auch auf der FireWire Web-Site von Apple unter der folgenden Adresse finden: [www.apple.com/firewire](http://www.apple.com/firewire)

### PC Cards

Mithilfe von PC Cards, die in den PC Card Steckplatz eingelegt werden, können Sie das Funktionsspektrum Ihres Computers erweitern. Ihr PowerBook besitzt einen PC Card Steckplatz, in dem PCMCIA-Karten des Typs I und II und für CardBus formatierte PC Cards verwendet werden können. Sie können eine PC Card einlegen, wenn der Computer ein- oder ausgeschaltet ist oder sich im Ruhezustand befindet.



**Wichtig** Die Apple AirPort Karte ist in einem Steckplatz im Inneren Ihres Computers installiert. Im Gegensatz zu Karten für die drahtlose Kommunikation von Drittanbietern passt diese nicht in den PC Card Steckplatz. Die AirPort Karte funktioniert nicht, wenn sie im PC Card Steckplatz installiert wird. Dies kann zudem Fehlfunktionen des Computers verursachen.

## Einlegen und Auswerfen einer PC Card

Achten Sie beim Einlegen einer PC Card darauf, dass die Beschriftung nach oben weist und die PC Card gerade in den Steckplatz geschoben wird. Beim Einlegen der Karte spüren Sie einen leichten Widerstand. Die Karte sitzt richtig im Steckplatz, wenn sie mit dem letzten Druck hörbar einrastet. Anschließend wird das Kartensymbol auf dem Schreibtisch angezeigt. Sie können eine PC Card auswerfen, wenn der Computer ein- oder ausgeschaltet ist oder sich im Ruhezustand befindet.

Gehen Sie wie folgt vor, um eine PC Card auszuwerfen:

- 1 Wenn der Computer eingeschaltet ist, können Sie das Symbol der PC Card auf den Papierkorb bewegen.
- 2 Drücken Sie einmal auf die Auswurfaste am PC Card Steckplatz, um die Verriegelung zu lösen.
- 3 Drücken Sie erneut auf die Taste, um die PC Card auszuwerfen.
- 4 Ziehen Sie die PC Card aus dem Steckplatz heraus und drücken Sie erneut auf die Auswurfaste, um sie korrekt mit dem Computergehäuse auszurichten.

## Weitere Informationen über PC Cards

Informationen über die für Ihr PowerBook verfügbaren PC Cards finden Sie im Macintosh Produktkatalog unter der folgenden Adresse: <http://www.apple.com/guide>

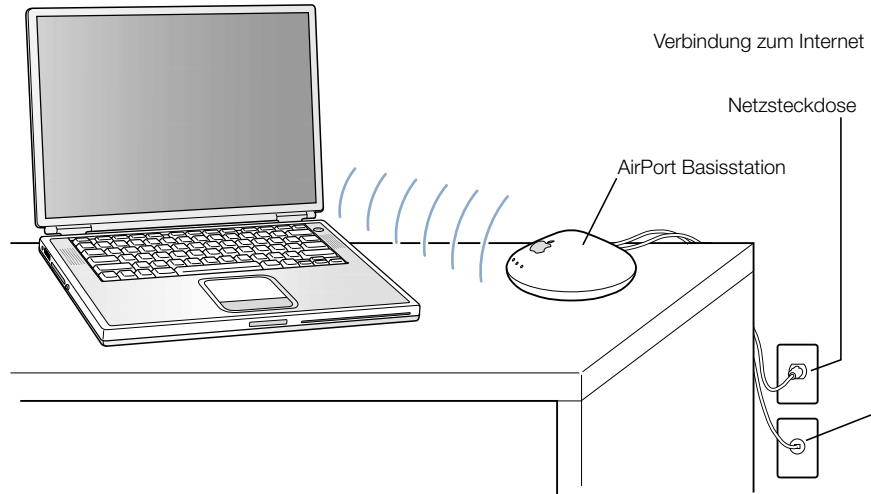
## AirPort für drahtlosen Internet-Zugang und Netzwerkbetrieb

Ihr PowerBook unterstützt die AirPort Technologie. Es ist mit einer eingebauten AirPort Antenne ausgestattet, und eine AirPort Karte ist möglicherweise bereits installiert. Die AirPort Technologie stellt eine einfache und kostengünstige Lösung dar, um überall zu Hause, im Büro oder im Unterrichtsraum einen drahtlosen Internet-Zugang bereitzustellen. AirPort benötigt keine herkömmliche Verkabelung, um ein Netzwerk aufzubauen. AirPort verwendet die drahtlose LAN-Technologie (Local Area Network), um die Kommunikation ohne Kabel zwischen mehreren Computern zu ermöglichen. In einem drahtlosen Netzwerk können Sie den Zugriff auf das Internet konfigurieren, Dateien austauschen, Spiele mit mehreren Teilnehmern spielen und vieles mehr.

**Hinweis:** Für den drahtlosen Internet-Zugang sind eine AirPort Karte, eine AirPort Basisstation und die Registrierung bei einem Internet-Anbieter (möglicherweise fallen Gebühren an) erforderlich. Einige Internet-Anbieter, einschließlich America Online, sind derzeit nicht mit AirPort kompatibel. Der Aktionsradius kann abhängig von den räumlichen Gegebenheiten variieren.

## Bereitstellen des drahtlosen Internet-Zugangs mit AirPort

Mit AirPort können Sie eine drahtlose Verbindung zu einem Gerät, der so genannten *Basisstation* herstellen, die über eine Verbindung zum Internet verfügt. Die AirPort Technologie funktioniert wie die von schnurlosen Telefonen. Die im Computer installierte AirPort Karte stellt eine drahtlose Verbindung zur Station her, die an der Telefonleitung angeschlossen ist.



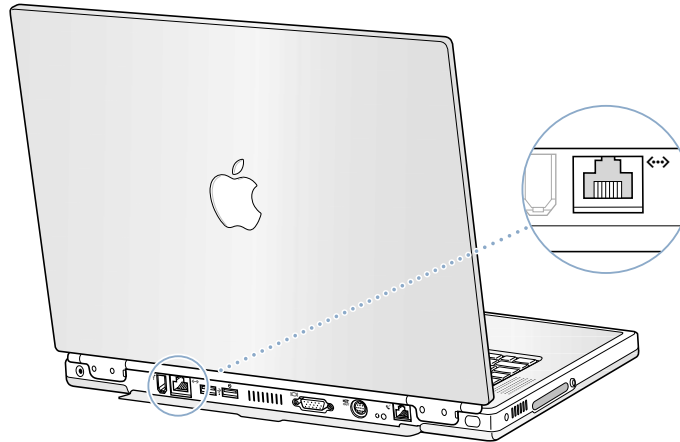
## Weitere Informationen zu AirPort

Wenn Sie eine AirPort Basisstation erwerben möchten, wenden Sie sich an Ihren autorisierten Apple Händler oder besuchen Sie den Apple Store unter <http://www.apple.com/store>

Weitere Informationen zu AirPort finden Sie in der „AirPort Hilfe“. Unter Mac OS 9 wählen Sie „Hilfe Center“ aus dem Menü „Hilfe“ und klicken in den Link „AirPort Hilfe“. Unter Mac OS X wählen Sie „Mac Hilfe“ aus dem Menü „Hilfe“, klicken in das Fragezeichen und wählen dann „Hilfe Center“ aus. Weitere Informationen finden Sie auch auf der AirPort Web-Site von Apple unter <http://www.apple.com/airport>

## Ethernet (10/100/1000BASE-T)

Ihr Computer besitzt eingebaute 10/100/1000 MBit/Sek. Twisted-Pair Ethernet Netzwerkfunktionen, über die Sie die Verbindung zu einem Netzwerk oder zu einem Kabel- oder DSL-Modem herstellen können.



Durch den Anschluss an ein Netzwerk haben Sie Zugriff auf andere Computer. Sie können Informationen speichern und abrufen, Netzwerkdrucker, Modems und E-Mail verwenden oder die Verbindung zum Internet herstellen. Mithilfe von Ethernet können Sie Dateien zwischen zwei Computern austauschen oder ein kleines Netzwerk einrichten. Der sich selbst konfigurierende Ethernet Anschluss erkennt andere Ethernet Geräte. Sie benötigen kein Ethernet Crossover-Kabel, um weitere Ethernet-Geräte anzuschließen.

- Verwenden Sie 2-adrige Ethernet Kabel der Kategorie 3, um die Verbindung zu einem 10BASE-T Ethernet Netzwerk herzustellen.
- Verwenden Sie 2-adrige Ethernet Kabel der Kategorie 5, um die Verbindung zu einem 100BASE-T Ethernet Netzwerk herzustellen.
- Verwenden Sie 4-adrige Ethernet Kabel der Kategorie 5, um die Verbindung zu einem 1000BASE-T Ethernet Netzwerk herzustellen.

### Weitere Informationen zum Verwenden von Ethernet

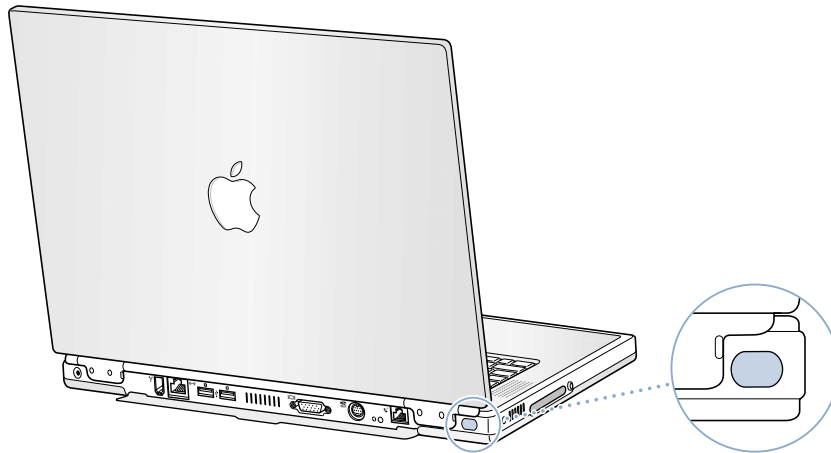
Weitere Informationen zum Konfigurieren eines Ethernet Netzwerks und zur Datenübertragung per Ethernet finden Sie in der „Mac Hilfe“ (vgl. Seite 42). Wählen Sie „Mac Hilfe“ aus dem Menü „Hilfe“ und suchen Sie nach „Ethernet“ oder „Netzwerk“.

Informationen über die Netzwerkprodukte, die Sie mit Ihrem PowerBook verwenden können, finden Sie im Macintosh Produktkatalog unter der folgenden Adresse:

<http://www.apple.com/guide>

## Infrarot (IrDA)

Da Ihr PowerBook eine Infrarot-Schnittstelle (IR) besitzt, können Sie Dateien und Daten drahtlos per Infrarot senden und empfangen. Der verwendete IR-Standard heißt *IrDA*.



Über die Infrarot-Schnittstelle können Sie Dateien mit anderen ebenfalls mit IrDA-Schnittstelle ausgestatteten Computern austauschen, mit anderen IR-Geräten wie Organizern und PDAs kommunizieren, eine Verbindung zu einem IR-Netzwerk herstellen und auf einem IR-Drucker drucken. Der Datenaustausch über Infrarot erfolgt auf die gleiche Weise wie mit Ethernet, allerdings muss für AppleTalk und TCP/IP die Option „Infrarot“ statt „Ethernet“ ausgewählt werden. Druckvorgänge per File Sharing und IrDA werden unter Mac OS X nicht unterstützt.

**Hinweis:** Sie können keine Daten mit einem Computer austauschen, der nur die IRTalk Kommunikation unterstützt. (Dies ist eine IR-Kommunikationsmethode, die keinem Standard entspricht und bei einigen älteren Computermodellen verwendet wird.)

### Herstellen einer Infrarot-Verbindung

Gehen Sie wie folgt vor, um eine Infrarot-Verbindung herzustellen:

- 1 Richten Sie die IR-Fenster der beiden Computer exakt miteinander aus und achten Sie darauf, dass die Geräte nicht weiter als 1 m von einander entfernt sind.
- 2 Konfigurieren Sie AppleTalk und TCP/IP für die Infrarot-Kommunikation.
- 3 Stellen Sie sicher, dass unter Mac OS 9 File Sharing im Kontrollfeld „File Sharing“ gestartet ist.

### Weitere Informationen über Infrarot

Informationen zum Konfigurieren von Mac OS für die Kommunikation über die Infrarot-Schnittstelle und von File Sharing finden Sie in der „Mac Hilfe“ (vgl. Seite 42). Wählen Sie „Mac Hilfe“ aus dem Menü „Hilfe“ und suchen Sie nach „Infrarot“ oder „File Sharing“.

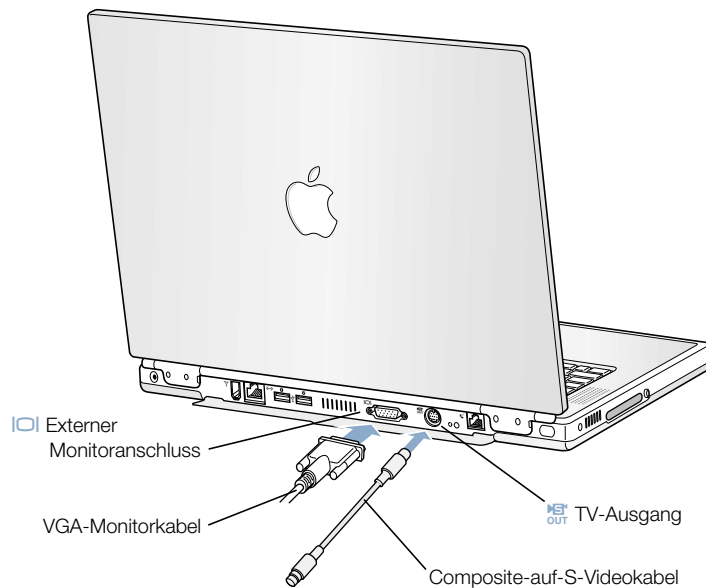


## Unterstützung für externe Monitore (VGA und S-Video)

Ihr Computer besitzt einen Monitoranschluss, an den Sie einen Monitor mit einem VGA-Adapter oder ein externes Videogerät wie einen Filmprojektor anschließen können.

An den TV-Ausgang (der auch als *S-Videoausgang* bezeichnet wird) Ihres Computers können Sie mit einem S- oder Composite-Videokabel (das im Fachhandel erhältlich ist) ein Fernsehgerät, einen Videorecorder oder ein Filmprojektionssystem anschließen. Über den TV-Ausgang können Sie Bilder auf einem Fernsehgerät wiedergeben, Computerbilder auf einem Videorecorder aufzeichnen oder DVDs auf Ihrem Fernsehgerät abspielen.

Wenn das Gerät, das Sie anschließen wollen, keinen S-Videoanschluss besitzt, können Sie den Composite-/S-Videoadapter verwenden, den Sie mit Ihrem PowerBook erhalten haben.



Ist ein externer Monitor oder ein Fernsehgerät angeschlossen, können Sie dasselbe Bild auf dem eingebauten Bildschirm des PowerBook und dem externen Monitor wiedergeben (dies wird *Bildschirme synchronisieren* genannt). Alternativ können Sie den Monitor dazu verwenden, um eine größere Anzeigefläche für den Mac OS Schreibtisch bereitzustellen (dieser Modus wird *Erweiterter Schreibtisch* genannt).

**Hinweis:** Da die meisten Fernsehgeräte mit einer niedrigeren Auflösung arbeiten, ist die Bildwiedergabe auf einem Fernsehbildschirm von einer geringeren Qualität als die des eingebauten Bildschirms oder eines externen Monitors.

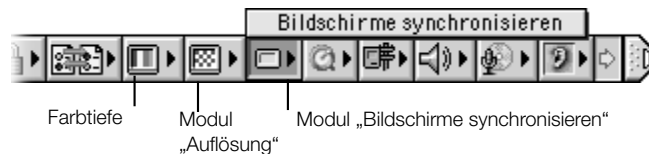
## Anschließen eines externen Monitors

Gehen Sie wie folgt vor, um einen externen Monitor an Ihren Computer anzuschließen:

- 1 Schalten Sie den externen Monitor aus.
- 2 Schließen Sie das Monitorkabel an Ihr PowerBook an.
- 3 Schalten Sie den externen Monitor ein.
- 4 Drücken Sie die Befehlstaste (⌘) und dann die Taste zum Erhöhen der Helligkeit/F2 (⌘), damit der neue Monitor automatisch erkannt wird.
- 5 Gehen Sie wie folgt vor, um die Auflösung des externen Monitors anzupassen:
  - *Unter Mac OS 9* klicken Sie in der Kontrollleiste in das Modul „Auflösung“. Damit eine Liste der verfügbaren Auflösungen angezeigt wird, müssen Sie die Befehlstaste beim Klicken in „Auflösung“ drücken.
  - *Unter Mac OS X* klicken Sie in der Systemeinstellung „Monitore“ in den Titel „Monitor“ oder verwenden das Symbol „Monitore“ in der Menüleiste.

Informationen zu den unterstützten Auflösungen für externe Monitore finden Sie unter „Externer Monitor im Modus „Erweiterter Schreibtisch“ oder „Bildschirme synchronisieren““ auf Seite 101.

Wenn Sie dieselbe Anzeige auf dem PowerBook Bildschirm und auf dem externen Monitor anzeigen möchten, wählen Sie unter Mac OS 9 die Option „Bildschirme synchronisieren“ in der Kontrollleiste aus oder verwenden Sie unter Mac OS X das Symbol „Monitore“ in der Menüleiste. Sie können zwischen dem Modus „Bildschirme synchronisieren“ und „Erweiterter Schreibtisch“ wechseln, indem Sie die Befehlstaste (⌘) und die Taste zum Reduzieren der Helligkeit/F1 drücken (⌘).



**Wichtig** Definieren Sie für den eingebauten Bildschirm und den externen Monitor dieselbe Auflösung und Farbtiefe, um eine optimale synchrone Anzeigeleistung zu erhalten.

## Verwenden des PowerBook mit geschlossenem Bildschirm

Sie können Ihr PowerBook mit geschlossenem Bildschirm verwenden, wenn ein externer Monitor, eine Tastatur, eine Maus und das Netzteil angeschlossen sind.

Gehen Sie wie folgt vor, wenn Sie Ihren Computer mit einem angeschlossenen externen Monitor und geschlossenem Bildschirm verwenden wollen:

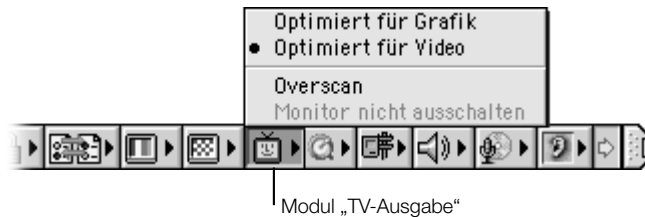
- 1 Schließen Sie eine USB-Tastatur und -Maus an Ihr PowerBook an.
- 2 Schließen Sie den Bildschirm, damit der Ruhezustand aktiviert wird.

- 3 Befolgen Sie die Anweisungen im vorherigen Abschnitt, um Ihr PowerBook an einen externen Monitor anzuschließen.
- 4 Warten Sie einige Sekunden und drücken Sie dann eine Taste auf der externen Tastatur, um den Ruhezustand des PowerBook zu beenden.

### Anschließen eines Fernsehgeräts, eines Videorecorders oder eines anderen Videogeräts

Gehen Sie wie folgt vor, um ein Gerät an den TV-Ausgang anzuschließen:

- 1 Schließen Sie ein S-Videokabel an den TV-Ausgang (📺) Ihres PowerBook an. (Alternativ können Sie auch ein Composite-Videokabel mithilfe des Adapters anschließen.)
- 2 Für die Audioübertragung von Ihrem PowerBook zum Gerät müssen Sie ein Ministecker-auf-Cinch-Kabel (gehört nicht zum Lieferumfang) an den Kopfhöreranschluss (🎧) Ihres PowerBook und an die Audioeingänge Ihres Geräts anschließen.
- 3 Schalten Sie das externe Gerät ein.
- 4 Drücken Sie die Befehlstaste (⌘) und dann die Taste zum Erhöhen der Helligkeit/F2 (☼), damit das Fernsehgerät automatisch erkannt wird.
- 5 Legen Sie fest, wie die Anzeige auf dem Gerät erfolgen soll:
  - *Unter Mac OS 9* verwenden Sie das Modul „Bildschirme synchronisieren“ in der Kontrollleiste.



- *Unter Mac OS X* verwenden Sie die Systemeinstellung „Monitore“.

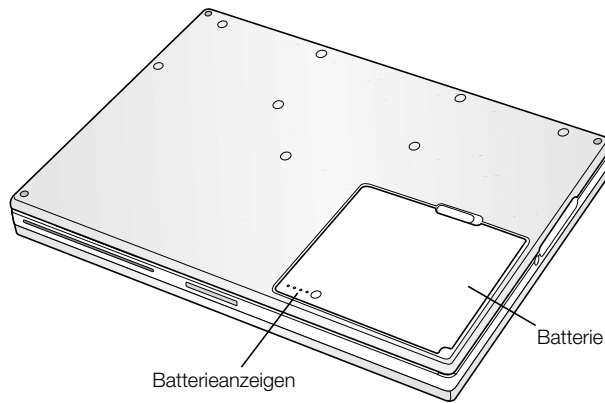
### Weitere Informationen zum Verwenden eines externen Monitors oder Fernsehgeräts

Weitere Informationen zum Verwenden und Konfigurieren eines externen Monitors finden Sie in der „Mac Hilfe“ (vgl. Seite 42). Wählen Sie „Mac Hilfe“ aus dem Menü „Hilfe“ und suchen Sie nach dem Thema „Monitor“.

## Batterie

Wenn das externe Netzteil nicht angeschlossen ist, wird Ihr Computer über die Batterie mit Strom versorgt. Mithilfe der Batterieladeanzeigen an der Batterie können Sie den Ladezustand der Batterie feststellen. Die Anzeigen leuchten entsprechend des Batterieladezustands nach dem Drücken der Taste einige Sekunden lang. Sie können die Ladung der Batterie prüfen, unabhängig davon, ob sich die Batterie im PowerBook befindet oder herausgenommen wurde.

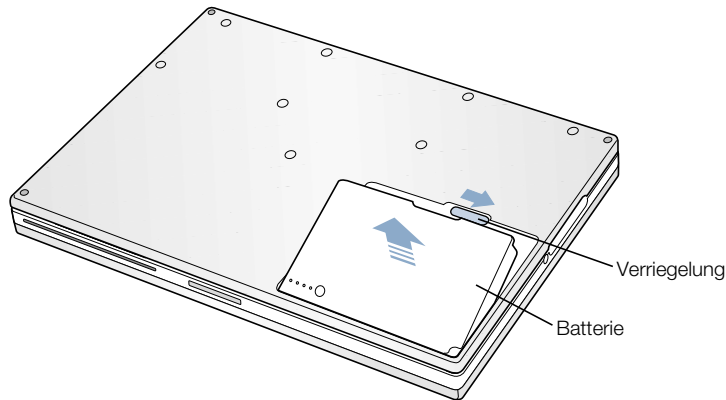
**Wichtig** Wenn nur noch eine Anzeige blinkt, ist nur noch sehr wenig Ladung vorhanden. Leuchtet keine der Anzeigen mehr, ist die Batterie vollständig entladen. Der Computer kann erst wieder starten, wenn das Netzteil angeschlossen ist. Schließen Sie das Netzteil mehrere Stunden lang an, damit sich die Batterie wieder aufladen kann.



## Herausnehmen und Auswechseln der Batterie

Gehen Sie wie folgt vor, um die Batterie zu entfernen:

- Schalten Sie Ihr PowerBook aus oder aktivieren Sie den Ruhezustand. Drehen Sie das PowerBook um und sehen Sie nach, wo sich die Batterieverriegelung befindet. Schieben Sie die Verriegelung zur Seite und nehmen Sie die Batterie heraus.



## Austauschen der Batterien während sich der Computer im Ruhezustand befindet

Wenn der Batteriestrom während Ihrer Arbeit zur Neige geht, können Sie den Ruhezustand Ihres PowerBook aktivieren und die leere Batterie durch eine aufgeladene ersetzen. Die interne Pufferbatterie liefert genug Strom, um den Inhalt des Arbeitsspeichers drei Minuten lang aufrecht zu erhalten, während Sie die Batterie austauschen.

## Aufladen der Batterie

Solange das Netzteil am Stromnetz angeschlossen ist, wird die Batterie aufgeladen, und zwar unabhängig davon, ob Sie mit dem Computer arbeiten, ob der Computer ausgeschaltet ist oder ob der Ruhezustand aktiviert ist. Im Anschluss des Netzteilsteckers leuchtet eine Anzeige auf. Eine gelbe Anzeige bedeutet, dass die Batterie aufgeladen wird. Eine grüne Anzeige bedeutet, dass die Batterie voll aufgeladen ist.

Der Ladevorgang verläuft schneller, wenn der Computer ausgeschaltet ist oder sich im Ruhezustand befindet. Mit der Batterieladeanzeige können Sie den Batterieladezustand überwachen.

- *Unter Mac OS 9* verwenden Sie die Batterieladeanzeige in der Kontrollleiste.



- *Unter Mac OS X* verwenden Sie das Batteriesymbol in der Menüleiste.

Verwenden Sie, wann immer möglich, das Netzteil, um die Laufzeit Ihrer PowerBook Batterie zu verlängern.

### Kalibrieren einer neuen Batterie für eine optimale Leistung

Um eine möglichst lange Laufzeit von einer neuen PowerBook Batterie zu erhalten, entladen Sie die Batterie während der ersten Betriebswoche möglichst komplett und laden Sie sie anschließend in einem Ladevorgang wieder vollständig auf. Gehen Sie dazu wie folgt vor:

- 1 Schließen Sie das Netzteil an und laden Sie Ihre PowerBook Batterie auf, bis die Ladeanzeigen an der Batterie und die Anzeige auf dem Bildschirm angeben, dass die Batterie vollständig aufgeladen wurde.
- 2 Trennen Sie die Verbindung zum Netzteil und verwenden Sie Ihr PowerBook, bis die erste Batteriewarnung auf dem Bildschirm angezeigt wird.
- 3 Schließen Sie das Netzteil an und lassen Sie es angeschlossen, bis die Batterie wieder vollständig aufgeladen ist.

**Wichtig** Sie müssen Ihre Batterie nur einmal vollständig entladen und wieder aufladen, um sie zu kalibrieren. Anschließend können Sie das Netzteil unabhängig von Ladezustand anschließen bzw. die Verbindung trennen.

## Tipps zum Sparen von Batteriestrom

Wie lange Sie mit einer PowerBook Batterie arbeiten können, bevor Sie sie aufladen müssen, hängt von den mit Ihrem Computer verwendeten Geräten und den von Ihnen gewählten Stromsparmaßnahmen ab.

Ergreifen Sie folgenden Maßnahmen, um Batteriestrom einzusparen:

- Trennen Sie die Verbindung zu USB- oder FireWire Geräten, die über den Bus mit Strom versorgt werden, wenn Sie die Geräte nicht benötigen.
- Beenden Sie alle geöffneten Programme, die Sie nicht benötigen.
- Nehmen Sie CDs und DVDs heraus, wenn Sie nicht damit arbeiten.
- Reduzieren Sie die Bildschirmhelligkeit mit den Tasten für die Helligkeit auf der PowerBook Tastatur.
- Aktivieren Sie den Ruhezustand, wenn Sie Ihre Arbeit unterbrechen und den Computer nicht benötigen.
- Unter Mac OS 9 legen Sie fest, dass der eingebaute Bildschirm nicht abgedunkelt, sondern ausgeschaltet wird. Verwenden Sie hierzu die Optionen im Bereich „Erweiterte Einstellungen“ im Kontrollfeld „Energie sparen“.

Auch folgende Maßnahmen können Sie ergreifen:

- Legen Sie ein möglichst kurzes Intervall fest, nach dem der Ruhezustand der Festplatte aktiviert wird.
- Legen Sie fest, dass der Ruhezustand Ihres PowerBook aktiviert wird, wenn fünf Minuten oder weniger keine Aktivität verzeichnet wird.

Gehen Sie wie folgt vor, um die Energiesparoptionen Ihres Computers anzuzeigen:

- *Unter Mac OS 9* verwenden Sie das Modul „Energie sparen“ in der Kontrollleiste.
- *Unter Mac OS X* verwenden Sie die Systemeinstellung „Energie sparen“.

## Weitere Informationen über die Batterie Ihres PowerBook

Weitere Informationen hierzu finden Sie in der „Mac Hilfe“ (vgl. Seite 42). Wählen Sie „Mac Hilfe“ aus dem Menü „Hilfe“ und suchen Sie nach dem Thema „Batterie“.

## DVD-ROM-Laufwerk

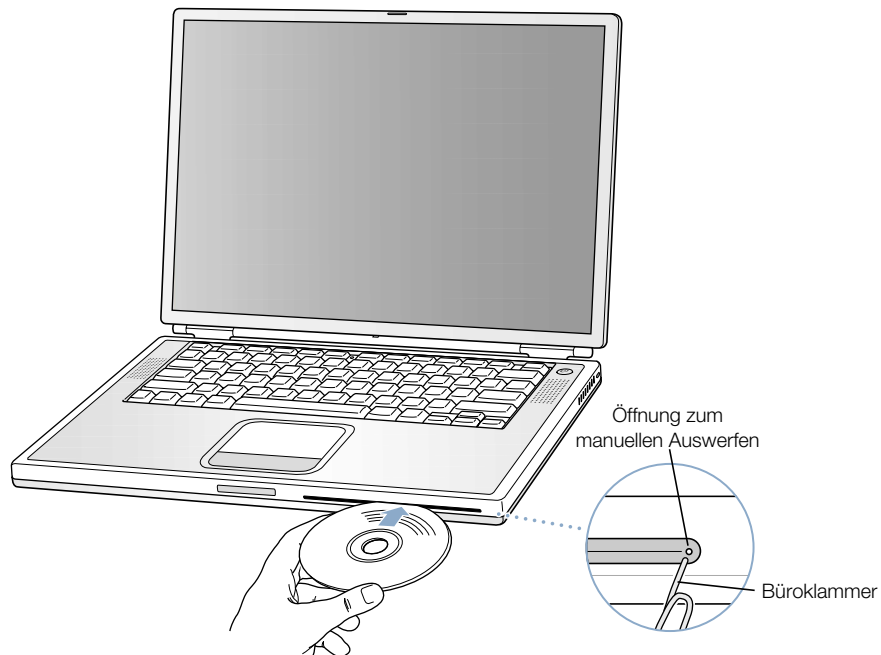
Die gesamte Software, die für die Arbeit mit Ihrem Computer und für die Verbindung zum Internet erforderlich ist, ist bereits auf Ihrem PowerBook vorinstalliert. (Sie benötigen die mit Ihrem Computer gelieferten CDs daher nur, falls Probleme auftreten sollten oder die Systemsoftware neu installiert werden muss.) Wenn Sie weitere Software mit Ihrem PowerBook erworben haben, können Sie diese mithilfe des optischen DVD-ROM-Laufwerks von den Software-CDs oder -DVDs installieren und verwenden.

**Hinweis:** Besitzen Sie ältere Software, die auf Disketten ausgeliefert wurde, erkundigen Sie sich bitte beim Hersteller der Software, ob die Software auch auf CD-ROM erhältlich ist. Alternativ können Sie auch ein externes Diskettenlaufwerk eines anderen Herstellers (wie ein LS120/SuperDisk Laufwerk) für Ihr PowerBook von Ihrem autorisierten Apple Händler oder über den Apple Store (<http://www.apple.com/store>) erwerben.

## Einlegen einer CD oder DVD

Gehen Sie wie folgt vor, um Programme von einer CD oder DVD zu installieren oder zu verwenden:

- 1 Schieben Sie die CD/DVD bei eingeschaltetem Computer (mit nach oben weisender Beschriftung) in die Laufwerksöffnung, bis sie vom Laufwerk automatisch eingezogen wird.





- 2 Wenn das Symbol des Volumes auf dem Schreibtisch angezeigt wird, können Sie die CD bzw. DVD verwenden.

**Wichtig** Das optische DVD-ROM-Laufwerk Ihres PowerBook unterstützt standardmäßige CDs und DVDs mit 12 cm und 8 cm Durchmesser. Unregelmäßig geformte CDs und DVDs sowie CDs und DVDs, die kleiner als 8 cm sind, werden nicht unterstützt. CDs und DVDs, die nicht rund sind, können sich im Laufwerk verklemmen.

### Auswerfen eines Volumes

Sie werfen eine CD oder DVD aus, indem Sie ihr Symbol in den Papierkorb bewegen oder indem Sie die Medienauswurf-taste auf Ihrer (▲) Tastatur drücken.

Gehen Sie wie folgt vor, wenn sich eine CD/DVD nicht auswerfen lässt:

- Beenden Sie alle geöffneten Programme, die möglicherweise auf die CD/DVD zugreifen, und versuchen Sie, die CD/DVD erneut auszuwerfen.
- Starten Sie Ihren Computer neu und drücken Sie dabei die Trackpad-Taste, bis die CD/DVD ausgeworfen wird.
- Funktioniert dies nicht, führen Sie vorsichtig eine aufgebo-genen Büroklammer in die Öffnung zum manuellen Auswerfen (rechts neben der Laufwerksöffnung) ein und drücken Sie auf die interne Auswurf-taste. Ihr PowerBook muss eingeschaltet sein.

### Abspielen von DVDs

In das DVD-Laufwerk können Sie auch DVD-Videos einlegen und auf Ihrem PowerBook abspielen. Legen Sie die DVD ein und gehen Sie wie folgt vor:

- *Unter Mac OS 9* wählen Sie „Apple System Profiler“ aus dem Menü „Apple“ (🍏).
- *Unter Mac OS X* verwenden Sie das Programm „DVD Player“, das sich im Ordner „Applications“ auf Ihrer Festplatte befindet.

Wenn Sie Ihr PowerBook mit einem S-Videokabel an ein Fernsehgerät (vgl. Seite 53) angeschlossen haben, um ein DVD-Video auf dem Fernsehbildschirm anzusehen, wählen Sie 720 x 480 NTSC (in den USA) oder 720 x 576 PAL (in Europa und anderen Regionen) aus.

- *Unter Mac OS 9* klicken Sie in der Kontrollleiste in das Modul „Auflösung“.
- *Unter Mac OS X* verwenden Sie den Bereich „Monitore“ in der Systemeinstellung „Monitore“.

**Hinweis:** Wenn Ihr PowerBook an einem externen Monitor angeschlossen ist, ist die DVD-Wiedergabe nur im Modus „Erweiterter Schreibtisch“ möglich. Sie können die Option „Bildschirme synchronisieren“ nicht für die DVD-Wiedergabe verwenden.

Sie können Ihr PowerBook an Ihr Stereosystem anschließen. Verwenden Sie ein Mini-auf-Cinch-Kabel (gehört nicht zum Lieferumfang), um den Kopfhöreranschluss (🔊) Ihres PowerBook mit dem Audioeingang Ihrer Stereoanlage zu verbinden.

## Weitere Informationen über das DVD-Laufwerk

Anweisungen zum Verwenden des Programms „DVD Player“ können Sie anzeigen, indem Sie das Programm starten und dann „DVD Player Hilfe“ aus dem Menü „Hilfe“ wählen.

## Optionales CD-RW-Laufwerk

Wenn Ihr PowerBook mit einem CD-RW-Laufwerk ausgestattet ist, können Sie Ihre bevorzugten Musiktitel, Programme und Dateien auf CD-Rs und CD-RWs brennen. Sie können Ihre eigenen Musik-CDs erstellen und diese auf jedem Standard-CD-Player abspielen. Darüber hinaus können Sie Computerdateien wie Programme, Dokumente oder andere digitale Dateien auf einer beschreibbaren CD aufzeichnen.

Auf eine CD-R (CD-Recordable) können Sie Daten nur einmal aufzeichnen. Obwohl Sie die aufgezeichneten Informationen nicht mehr ändern können, ist es mitunter abhängig vom verwendeten Programm möglich, weitere Informationen hinzuzufügen, bis der Platz auf dem Volume aufgebraucht ist. Spezielle Informationen zum Aufzeichnen auf Ihrer CD-R finden Sie in der Dokumentation zu Ihrem Programm. Für die Aufzeichnung von Audio-CDs empfiehlt es sich, CD-Rs zu verwenden, da die meisten Audio-CD-Player CD-RWs nicht lesen können.

Auf CD-RWs (CD-Rewritable) können Sie Informationen wiederholt sichern und ändern. Einige Softwareprogramme zum Aufzeichnen von Mediendateien auf CDs, etwa die iTunes Funktion zum Brennen von CDs, können Daten nur einmal auf der CD aufzeichnen.

## Einlegen einer CD

Gehen Sie wie folgt vor, um Programme von einer CD zu installieren oder zu verwenden:

- 1 Schieben Sie die CD bei eingeschaltetem Computer (mit nach oben weisender Beschriftung) in die Laufwerksöffnung, bis sie vom Laufwerk automatisch eingezogen wird.
- 2 Wenn das Symbol des Volumes auf dem Schreibtisch angezeigt wird, können Sie die CD verwenden.

**Wichtig** Das optische CD-RW-Laufwerk Ihres PowerBook unterstützt runde 12-cm-Standard-CDs. Unregelmäßig geformte CDs sowie CDs, die kleiner als 12 cm sind, werden nicht unterstützt. CDs, die nicht rund sind, können sich im Laufwerk verklemmen.

Informationen zum Verwenden von iTunes für die Aufzeichnung von Musikdateien auf einer CD finden Sie in der Online-Hilfe zu iTunes im „Hilfe Center“.

## Auswerfen eines Volumens

Sie werfen eine CD aus, indem Sie ihr Symbol in den Papierkorb bewegen oder indem Sie die Medienauswurf-taste auf Ihrer(▲) Tastatur drücken.

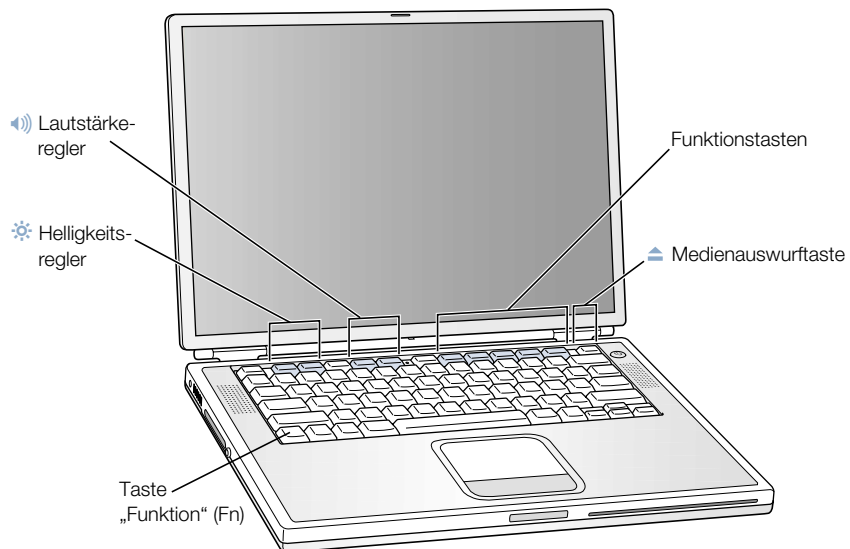
Gehen Sie wie folgt vor, wenn sich eine CD nicht auswerfen lässt:

- Beenden Sie alle geöffneten Programme, die möglicherweise auf die CD zugreifen, und versuchen Sie, die CD erneut auszuwerfen.
- Starten Sie Ihren Computer neu und drücken Sie dabei die Trackpad-Taste, bis die CD ausgeworfen wird.

## Steuerelemente auf der Tastatur und anpassbare Funktionstasten

Mithilfe der Steuerelemente auf der Tastatur können Sie die Einstellungen für Lautstärke und Bildschirmhelligkeit schnell ändern und CDs/DVDs auswerfen.

Ihr PowerBook besitzt zudem fünf zusätzliche Tasten, die Sie unter Mac OS 9 so konfigurieren können, dass häufig verwendete Programme oder Dokumente geöffnet werden, wenn Sie die Tasten drücken. Diese Tasten werden häufig auch als *anpassbare Funktionstasten* bezeichnet. Mit diesen Tasten können Sie beispielsweise Ihren Web-Browser, ein Textverarbeitungsprogramm oder Ihr Lieblingsspiel öffnen. Nach dem Öffnen der Programme können Sie mithilfe der Funktionstasten schnell und einfach zwischen den Programmen wechseln.



## Zuweisen von Programmen zu den Funktionstasten

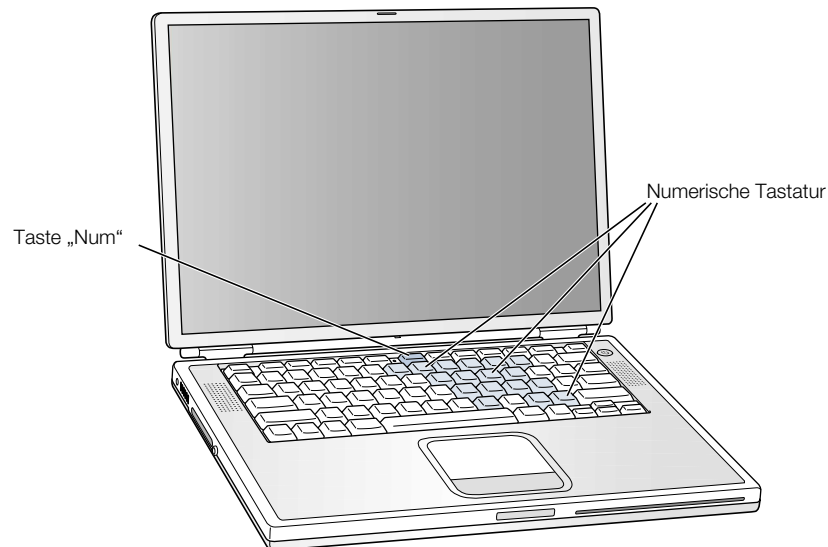
Wenn Sie unter Mac OS 9 eine der Funktionstasten zum ersten Mal drücken, wird ein Dialogfenster angezeigt, in dem Sie die Funktionstaste einem Programm zuweisen können. Zu einem späteren Zeitpunkt können Sie die Zuweisungen für die Funktionstasten mithilfe des Kontrollfelds „Tastatureinstellungen“ wunschgemäß ändern.

## Verwenden der Standardfunktionstasten

Sie können die Belegung einer Steuertaste oder anpassbaren Funktionstaste schnell in eine Standardfunktionstaste ändern, indem Sie die Taste „Fn“ und die betreffende andere Taste drücken. Sie können auch das Mac OS 9 Kontrollfeld „Tastatureinstellungen“ verwenden, um die Belegung der Tasten so zu ändern, dass die Standardfunktionstasten primär und die Bildschirmsteuerelemente und die programmierten Funktionstasten sekundär verwendet werden. (Sie müssten dann beispielsweise die Taste „Fn“ drücken, um die Bildschirmhelligkeit zu ändern.) Unter Mac OS X verwenden Sie die Systemeinstellung „Tastatur“, um die Funktionstasten zu steuern.

## Verwenden der integrierten numerischen Tastatur

Bei den meisten Desktop-Computern ist neben der normalen Tastatur auch eine numerische Tastatur vorhanden. Bei Ihrem PowerBook ist die numerische Tastatur in der Standardtastatur integriert. Die Tasten, die als numerische Tastatur verwendet werden, sind durch eine zweite Beschriftung gekennzeichnet.



Wenn Sie die numerische Tastatur verwenden wollen, drücken Sie die Taste „Num“ auf der Tastatur. Die Anzeigeleuchte neben der Taste „Num“ leuchtet auf, wenn die numerische Tastatur aktiv ist. Drücken Sie die Taste „Num“ erneut, um die Funktion zu deaktivieren.

**Hinweis:** Wenn die numerische Tastatur aktiv ist, sind die anderen Tastenfunktionen und Tastenkombinationen für Menübefehle (wie  $\mathbb{A}$ -Q zum Beenden) deaktiviert.

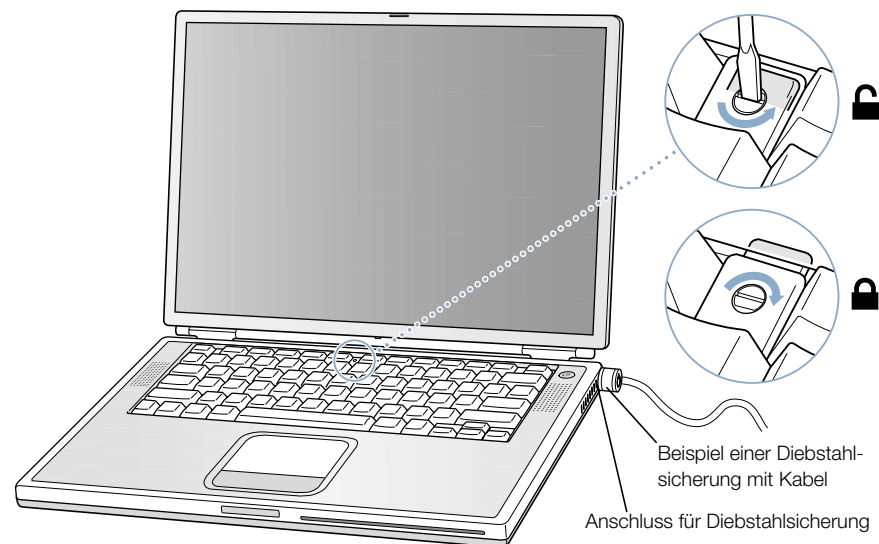
### Weitere Informationen über die Steuerelemente auf der Tastatur

Weitere Informationen zum Konfigurieren der Steuerelemente auf der Tastatur und der anpassbaren Funktionstasten finden Sie in der „Mac Hilfe“ (vgl. Seite 42). Wählen Sie „Mac Hilfe“ aus dem Menü „Hilfe“ und suchen Sie nach dem Thema „Tastatur“.

### Anschluss für die Diebstahlsicherung und Tastaturverriegelung

Im Fachhandel können Sie ein Sicherungskabel mit Schloss erwerben, um Ihren PowerBook Computer vor Diebstahl zu schützen. Mit dieser Diebstahlsicherung können Sie Ihr PowerBook am Arbeitstisch festschließen.

Darüber hinaus besitzt Ihr PowerBook einen Verriegelungsmechanismus für die Tastatur. Wenn die Tastatur verriegelt ist, kann sie nicht herausgeklappt werden, um Zugang zu den internen Komponenten des Computers, einschließlich der Speichermodule, zu erhalten.



Der Verriegelungsmechanismus für die Tastatur befindet sich links neben der Taste „Num“ in dem kleinen Kunststoffelement, das auch die LED-Anzeige für die Taste „Num“ enthält. Ihr PowerBook wird mit einer nicht verriegelten Tastatur geliefert.

Drehen Sie die Verriegelungsschraube der PowerBook Tastatur mit einem flachen Schraubendreher 1/2 mal im Uhrzeigersinn. Anschließend verhindert die Verriegelung, dass die Tastatur entfernt werden kann.

**Hinweis:** An der Seite der Verriegelungsschraube befindet sich eine kleine Kerbe. Sie können anhand der Stellung dieser Kerbe feststellen, ob die Tastatur verriegelt ist. Steht die Kerbe auf der Schraube senkrecht, ist die Tastatur nicht verriegelt. Die Tastatur ist verriegelt, wenn die Kerbe waagrecht steht.

### Weitere Informationen über die Sicherheitsfunktionen

Weitere Informationen zu den softwarebasierten Sicherheitsfunktionen Ihres PowerBook, einschließlich den Kennwörtern im Kontrollfeld „Mehrere Benutzer“ und der Verschlüsselung von Dateien, finden Sie in der „Mac Hilfe“ (vgl. Seite 42). Wählen Sie „Mac Hilfe“ aus dem Menü „Hilfe“ und suchen Sie nach den Themen „Sicherheit“ und „Mehrere Benutzer“.

**Hinweis:** Das Kontrollfeld „Gerätekenntwort“, das auf älteren Computern verwendet wurde, ist unter Mac OS 9 nicht mehr mit Ihrem Computer kompatibel. Es wird daher nicht auf Ihrem Computer installiert.

# Arbeiten mit Ihrem Betriebssystem

Ein Betriebssystem (OS, Operating System) stellt die Schreibtischoberfläche Ihres Computers bereit, die festlegt, wie Objekte auf Ihrem Schreibtisch angezeigt werden und wie Sie damit interagieren können. Jedes Betriebssystem weist unterschiedliche optische und funktionelle Merkmale auf.

Auf Ihrem Computer ist Mac OS 9 als Standardbetriebssystem installiert. Wenn Sie Ihren Computer zum ersten Mal starten, verwendet er Mac OS 9. Ihr Computer wird auch mit Mac OS X und Classic geliefert. Classic ist eine Technologie, mit der Sie Mac OS 9 Programme auch unter Mac OS X verwenden können.

Einige Programme sind noch nicht für die Arbeit unter Mac OS X oder Classic optimiert. Diese Programme arbeiten unter Mac OS 9 am besten. Wenn Sie nur Mac OS 9 kompatible Software verwenden und die Spezialfunktionen von Mac OS X nicht benötigen, empfiehlt es sich, dass Sie Ihren Computer weiterhin unter Mac OS 9 starten. Dieses Kapitel beschreibt einige Funktionen von Mac OS X und Classic und erklärt, wie Sie zwischen den Betriebssystemen wechseln können.

## Über Mac OS X

Starten Sie den Computer mit Mac OS X, um die innovativen Technologien dieses Betriebssystems, etwa die neue elegante Benutzeroberfläche, die hervorragenden Grafikeigenschaften und die optimierte Systemstabilität und -leistung nutzen zu können. Mac OS X übernimmt für Sie die Verwaltung der Computerfunktionen, sodass Sie sich ganz auf Ihre Arbeit konzentrieren können. Unter Mac OS X ist es nicht mehr erforderlich, den Computer bei Problemen mit einem Programm neu zu starten. Mac OS X beendet nur das jeweilige Programm, sodass Sie ohne Unterbrechung weiterarbeiten können. Der Mac OS X Manager für den virtuellen Speicher weist Ihren Programmen genau den Speicher zu, den diese für ein effizientes und optimales Arbeiten benötigen. Wenn Sie mehr über Mac OS X wissen möchten, lesen Sie das Handbuch *Einführung in Mac OS X*. Wenn Probleme auftreten, während Sie sich mit Mac OS X vertraut machen, beachten Sie bitte die Tipps und Hinweise zur Fehlerbeseitigung im oben genannten Handbuch oder wählen Sie „Mac Hilfe“ aus dem Mac OS X Menü „Hilfe“.

**Wichtig** Da Mac OS X bereits auf Ihrem Computer installiert ist, müssen Sie die Installationsanweisungen in Handbuch *Einführung zu Mac OS X* nicht ausführen. Befolgen Sie stattdessen die Anweisungen zum Anmelden und Verwenden von Mac OS X im Handbuch *Einführung zu Mac OS X*.

## Informationen über Software und Mac OS X

Informationen zur Kompatibilität von Programmen mit Mac OS X oder zu Mac OS X selbst finden Sie auf der folgenden Apple Web-Site: <http://guide.apple.com/de/macoss/>

## Verwenden der Classic-Umgebung unter Mac OS X

Neben den Mac OS X Programmen können Sie weiterhin auch mit Mac OS 9 Programmen arbeiten. Hierzu steht Ihnen die spezielle Classic-Umgebung zur Verfügung. Die Classic-Umgebung wird im Hintergrund ausgeführt und ermöglicht Ihnen den Zugriff auf Mac OS 9 Funktionen und Software. Wenn Sie die Classic-Umgebung starten, arbeitet die Mac OS 9 Software unter Mac OS X wie unter Mac OS 9, allerdings können Mac OS X Funktionen wie die neue Benutzeroberfläche nicht genutzt werden. Öffnen Sie einfach ein Mac OS 9 Programm oder ein Dokument, das mit einem Mac OS 9 Programm erstellt wurde, durch Doppelklicken. Wenn die Classic-Umgebung noch nicht aktiv war, wird sie jetzt gestartet.

Die Classic-Umgebung bleibt im Hintergrund aktiv, auch wenn keine Classic-Programme geöffnet sind. Hierdurch können Mac OS 9 Programme und Dokumente bei Bedarf schneller und einfacher geöffnet werden. Sie können Ihren Computer so konfigurieren, dass die Classic-Umgebung automatisch gestartet wird, wenn Sie sich bei Mac OS X anmelden. Wählen Sie „Systemeinstellungen“ aus dem Menü „Apple“ (🍏), klicken Sie in „Classic“ und wählen Sie „Classic beim Anmelden an diesem Computer automatisch starten“.



Klicken Sie zum Beenden der Classic-Umgebung in der Systemeinstellung „Classic“ in „Sofort beenden“. Sie können noch nicht gesicherte Änderungen an Ihren Classic-Dokumenten sichern und die Classic-Umgebung dann beenden.

**Wichtig** Entfernen Sie das Mac OS 9 Betriebssystem nicht von Ihrem Computer. Mac OS 9 muss installiert sein, damit die Classic-Umgebung funktioniert.

## Wechseln zwischen den Betriebssystemen

Ihr Computer ist für die Arbeit mit Mac OS 9 konfiguriert. Sie können zwischen Mac OS X und Mac OS 9 wechseln. Wenn Sie Ihren Computer für die Arbeit mit Mac OS X eingerichtet haben, startet er solange mit Mac OS X, bis Sie wieder zu Mac OS 9 wechseln.

**Gehen Sie wie folgt vor, um Ihren Computer so einzurichten, dass er mit Mac OS X startet:**

- 1 Unter Mac OS 9 wählen Sie „Kontrollfelder“ aus dem Menü „Apple“ (🍏) und wählen Sie dann „Startvolume“.
- 2 Wählen Sie im Kontrollfeld „Startvolume“ die Festplatte durch Doppelklicken aus, auf der sich Ihre Betriebssysteme befinden. Wählen Sie anschließend den Mac OS X Systemordner als Startvolume aus. Klicken Sie links neben dem Festplattensymbol in das Dreieck, um die darauf installierten Systemordner anzuzeigen.



Starten Sie Ihren Computer neu.

**Hinweis:** Da Apple häufig neue Versionen und Aktualisierungen von Systemsoftware veröffentlicht, können die Versionsnummern der Mac OS X und Mac OS 9 Betriebssysteme in diesem Handbuch von den auf Ihrem Computer installierten Versionen abweichen.

**Gehen Sie wie folgt vor, um Ihren Computer so einzurichten, dass er mit Mac OS 9 startet:**

- 1 Wählen Sie „Systemeinstellungen“ aus dem Menü „Apple“ (🍏) und klicken Sie in „Startvolume“.



- 2 Wählen Sie den Ordner „Mac OS 9“ als Ihren Startsystemordner aus. (Wenn die Symbole grau dargestellt werden, klicken Sie in das unten im Fenster angezeigte Schlosssymbol und geben Sie den Benutzernamen und das Kennwort ein, den/das Sie zuvor im Systemassistenten festgelegt haben. Weitere Informationen zum Anmelden als Administrator finden Sie im Handbuch *Einführung zu Mac OS X*.)
- 3 Starten Sie Ihren Computer neu.

Damit einige Aufgaben und Programme ausgeführt werden können, muss der Computer unter Mac OS 9 gestartet werden. Sie können das von Ihrem Computer verwendete Mac OS beim Starten so oft Sie wünschen wechseln.

## Probleme?

Weitere Informationen über die Funktionen Ihres Macintosh können Sie anzeigen, indem Sie „Mac Hilfe“ aus dem Menü „Hilfe“ auswählen und in ein blau unterstrichenes Thema klicken. Sie können auch eine Frage in das Suchfeld eingeben und den Zeilenschalter auf der Tastatur drücken.

# Installieren interner Erweiterungen

In diesem Kapitel finden Sie wichtige Informationen und Anweisungen für die Installation interner Erweiterungen in Ihrem Computer.

Dieses Kapitel enthält Anweisungen zu den folgenden Themen:

- „Erweitern des Speichers“ auf Seite 71
- „Entfernen der internen Festplatte“ auf Seite 79
- „Installieren einer AirPort Karte“ auf Seite 89

**Achtung** Apple empfiehlt, die Installation von Speichererweiterungen oder das Ausbauen der internen Festplatte ausschließlich von einem Apple zertifizierten Techniker vornehmen zu lassen. Beachten Sie bitte die Hinweise zum Kundendienst und zur technischen Unterstützung in der Dokumentation zur Ihrem Computer, wenn Sie die Adresse von Apple benötigen. Installieren oder entfernen Sie diese Komponenten selbst, riskieren Sie die Beschädigung Ihres Systems. Bei der Installation eventuell entstehende Schäden sind nicht durch die Garantie abgedeckt.

## Erweitern des Speichers

Ihr Computer besitzt zwei Speichersteckplätze, die übereinander angeordnet sind. Damit Sie an diese Steckplätze gelangen können, müssen Sie die PowerBook Tastatur entfernen. Ihr Computer wird mit einem 128MB SDRAM-Modul (Synchronous Dynamic Random-Access Memory) geliefert, das im unteren Steckplatz installiert ist. In den oberen Speichersteckplatz kann ein SDRAM-Modul installiert werden, das den folgenden Spezifikationen entspricht:

- SO-DIMM-Format (Small Outline-Dual Inline Memory Module)
- 1,25“ (3,05 cm) oder kleiner
- 64, 128, 256 oder 512MB
- 144-polig
- PC-133 RAM-Typ

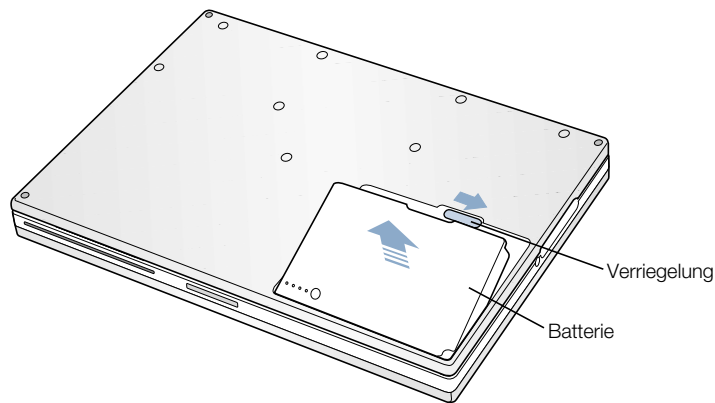
SDRAM-Module früherer PowerBook Modelle, die diesen Spezifikationen entsprechen, können mit Ihrem PowerBook verwendet werden.

Der Arbeitsspeicher Ihres PowerBook kann durch Installation von 512MB DIMMs im oberen und unteren RAM-Steckplatz auf maximal 1GB erweitert werden.

### Erweitern des Speichers

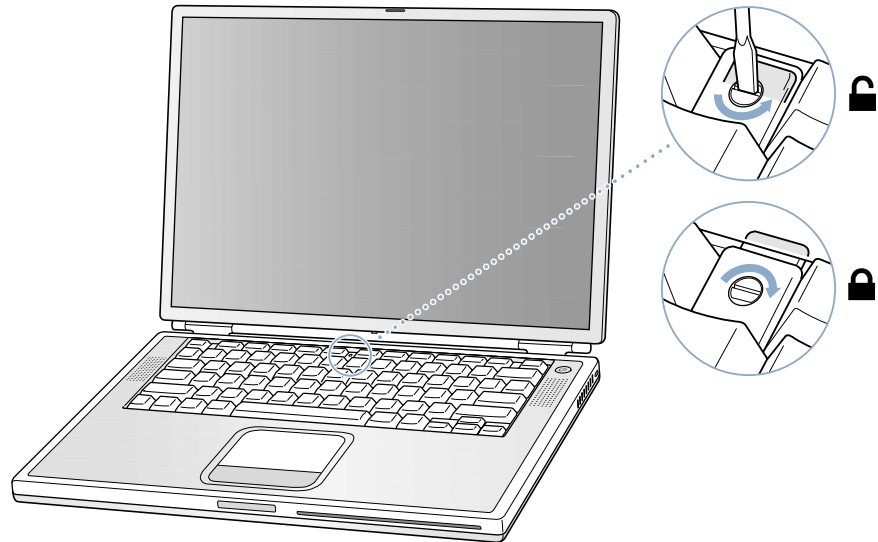
- 1 Schalten Sie den Computer aus. Trennen Sie die Verbindung zum Netzteil, zur Telefonleitung und anderen an Ihrem Computer angeschlossenen Geräten.
- 2 Drehen Sie den Computer um und entfernen Sie die Batterie.

Hierdurch verhindern Sie, dass Sie den Computer während der Installation der Speichererweiterung versehentlich einschalten.

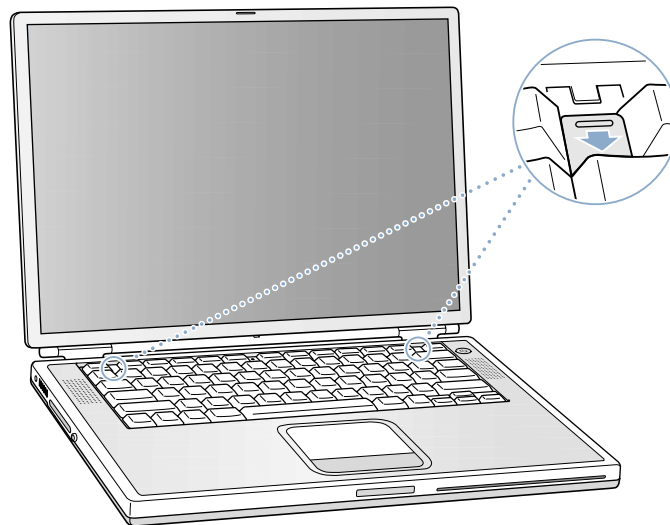


**Achtung** Wenn Sie Ihr PowerBook zuvor verwendet haben, können die internen Komponenten des Computers heiß sein. In diesem Fall sollten Sie ca. 30 Minuten warten, damit sich die internen Komponenten abkühlen können, bevor Sie hier fortfahren.

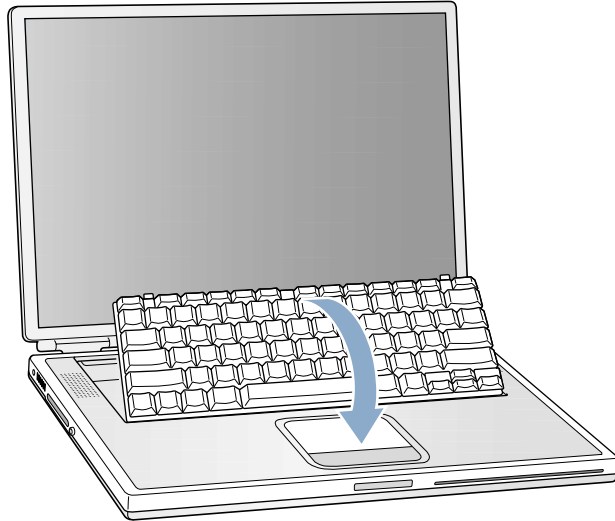
- 3** Vergewissern Sie sich, dass die Schraube der Tastaturverriegelung nicht festgedreht ist. Da Ihr neues PowerBook mit nicht verriegelter Tastatur geliefert wird, können Sie diesen Schritt auslassen, sofern die Tastatur nicht von Ihnen oder einer anderen Person verriegelt wurde.



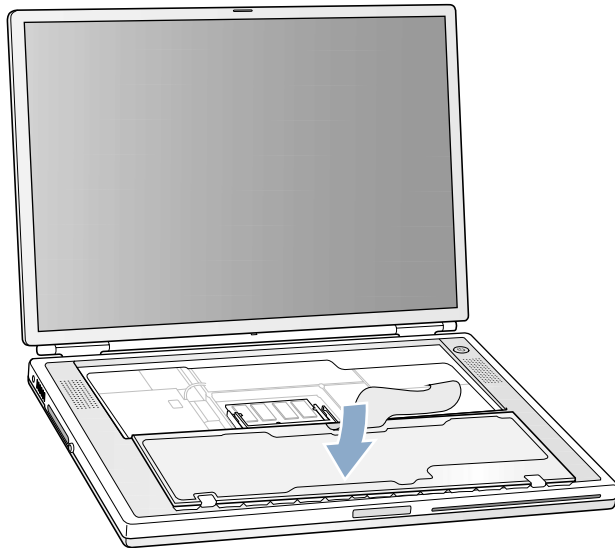
- 4** Lösen Sie die Tastatur, indem Sie die Verriegelungen (links neben den Tasten F1 und F9) nach vorne ziehen, bis Sie den oberen Teil der Tastatur anheben können.



- 5 Heben Sie den oberen Teil der Tastatur nahe der oberen Tastenreihe an und ziehen Sie die Tastatur soweit heraus, bis die kleinen Metallzungen, die die Tastatur im Gehäuse fixieren, freigegeben werden.

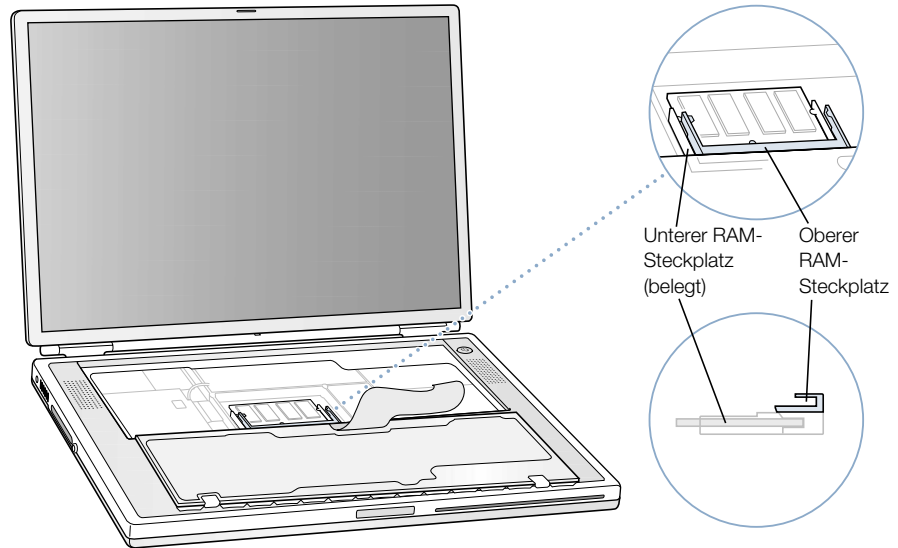


- 6 Drehen Sie die Tastatur um, sodass sie mit der Oberseite auf der Handballenauflage und dem Trackpad liegt.

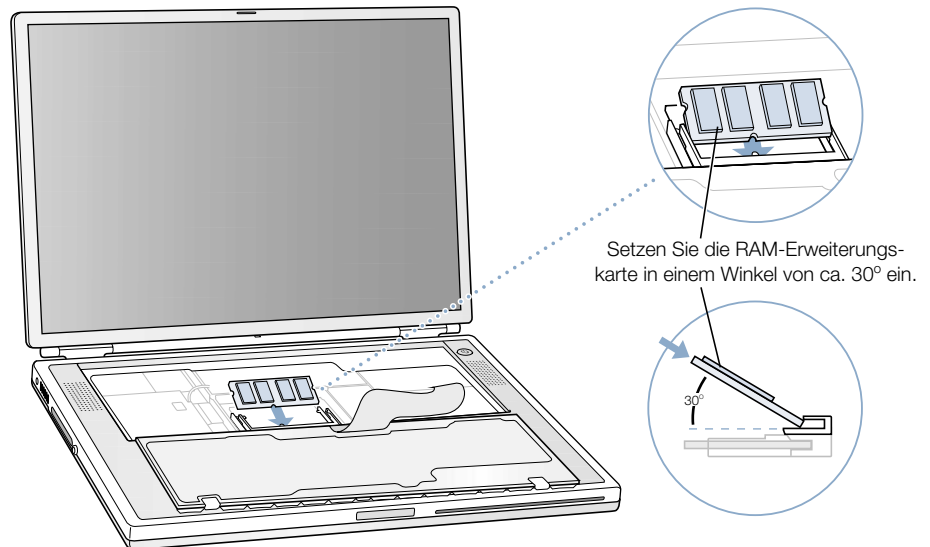


- 7 Berühren Sie vorsichtig eine Metallfläche im Inneren des Computers, um eventuell vorhandene elektrostatische Ladungen abzuleiten.

- 8 Sehen Sie nach, wo sich der leere RAM-Erweiterungssteckplatz befindet.

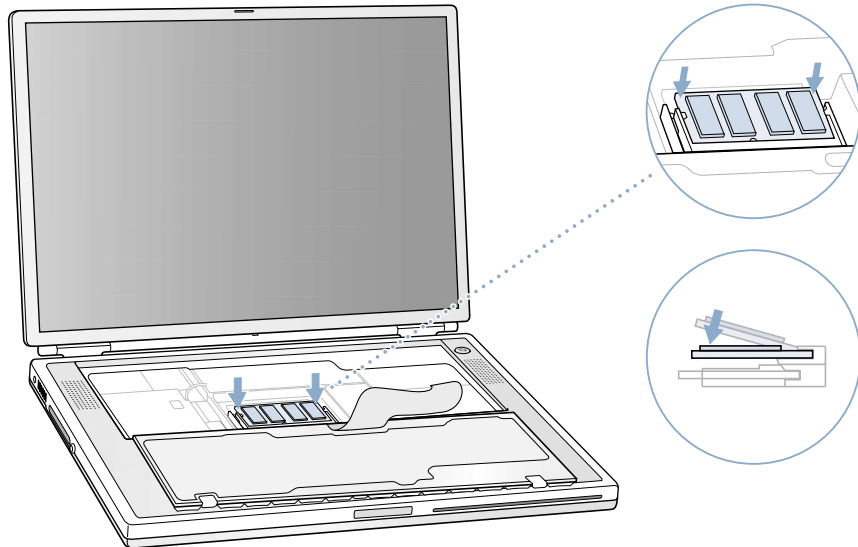


- 9 Halten Sie die RAM-Erweiterungskarte in einem 30-Grad-Winkel. Richten Sie die Aussparung in der Karte mit dem kleinen Steg im RAM-Erweiterungssteckplatz aus. Drücken Sie die RAM-Erweiterungskarte in den Steckplatz.

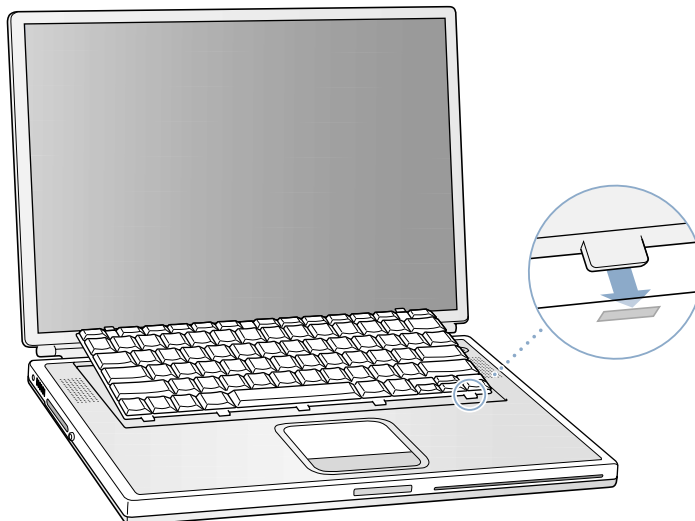


Möglicherweise spüren Sie einen leichten Widerstand. Lässt sich die Karte nicht problemlos einsetzen, drücken Sie zunächst auf die eine und dann auf die andere Seite der Karte.

- 10** Drücken Sie die RAM-Erweiterungskarte herunter, bis die beiden Halterungen auf beiden Seiten der Karte einrasten.

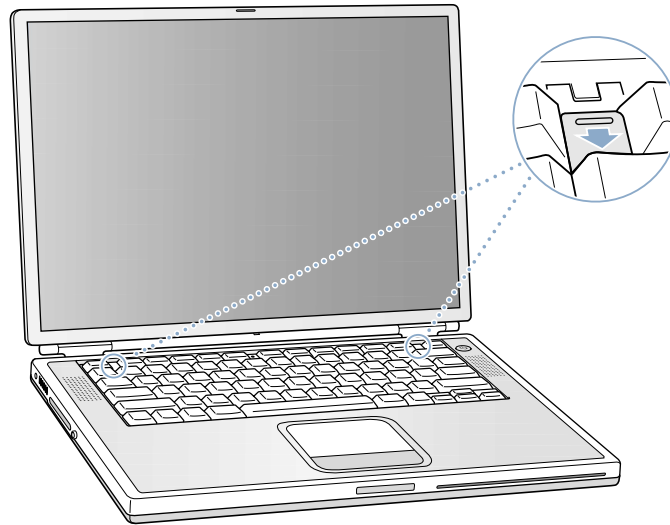


- 11** Klappen Sie die Tastatur wieder um und setzen Sie die kleinen Metallzungen unten an der Tastatur in den Aussparungen im PowerBook Gehäuse ein.

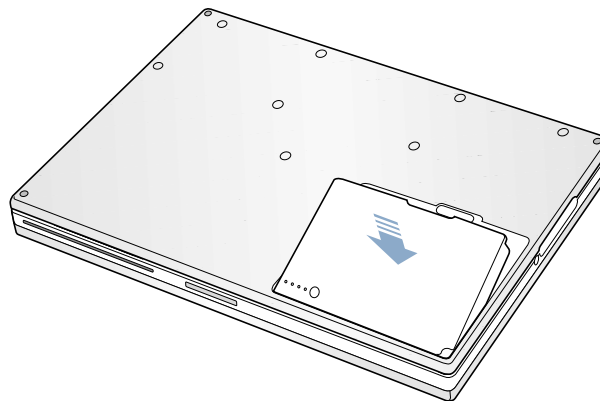




- 12** Ziehen Sie die Verriegelungen (links neben den Tasten F1 und F9) nach vorne und drücken Sie dann auf den oberen Teil der Tastatur.



- 13** Lassen Sie die Verriegelungen frei, sodass sie einrasten und die Tastatur fixieren.  
**14** Drehen Sie das PowerBook um und setzen Sie die Batterie wieder ein.



- 15** Schließen Sie das Netzteil und die anderen Kabel wieder an.

## Prüfen, ob die Speichererweiterung vom Computer erkannt wird

Nachdem Sie den Speicher Ihres PowerBook erweitert haben, können Sie prüfen, ob die installierte Speichererweiterung vom Computer erkannt wird. Gehen Sie wie folgt vor:

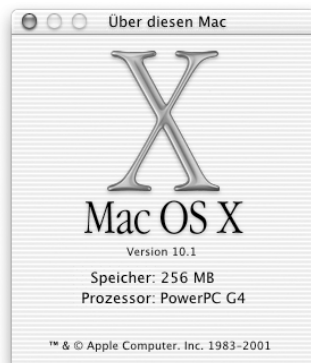
- 1 Starten Sie Ihren Computer.
- 2 Wenn der Mac OS Schreibtisch angezeigt wird, wählen Sie „Über diesen Computer“ aus dem Menü „Apple“ (🍏).

*Unter Mac OS 9*



Der in Ihrem  
PowerBook installierte  
Gesamtspeicher

*Unter Mac OS X*



Der in Ihrem  
PowerBook installierte  
Gesamtspeicher

Der für den Gesamtspeicher angezeigte Wert setzt sich aus dem ursprünglich in Ihrem Computer installierten Speicher und der von Ihnen installierten Speichererweiterung zusammen. Ausführliche Informationen über den in Ihrem Computer installierten Speicher können Sie anzeigen, indem Sie „Apple System Profiler“ verwenden. Wählen Sie unter Mac OS 9 „Apple System Profiler“ aus dem Menü „Apple“ (🍏). Unter Mac OS X öffnen Sie den Ordner „Applications“. Öffnen Sie dann den Ordner „Utilities“ und starten Sie das Programm „Apple System Profiler“ durch Doppelklicken.

Wird die Speichererweiterung nicht erkannt oder startet der Computer nicht korrekt, schalten Sie Ihr PowerBook aus und lesen Sie die Anweisungen erneut durch, um sicherzustellen, dass das installierte Speichermodul mit diesem PowerBook Modell kompatibel ist und dass es korrekt installiert wurde. Treten weiterhin Probleme auf, entfernen Sie das Speichermodul und sehen Sie in den Hinweisen zum Kundendienst und zur technischen Unterstützung nach, wie Sie Apple erreichen können.

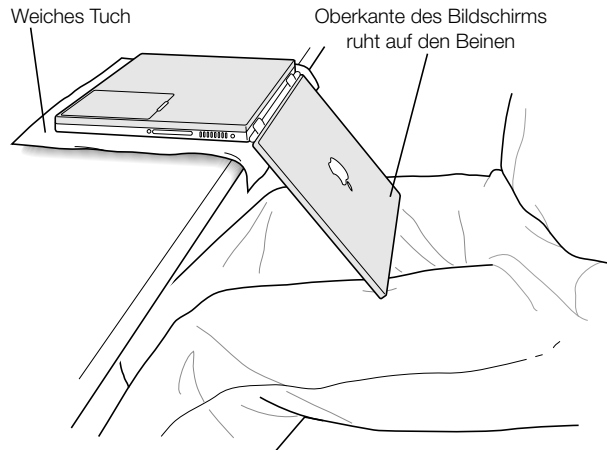
## Entfernen der internen Festplatte

Wenn der Computer ausgeschaltet ist, können Sie die interne Festplatte zu Wartungszwecken oder als Sicherheitsmaßnahme entfernen.

- 1 Schalten Sie den Computer aus. Trennen Sie die Verbindung zum Netzteil, zur Telefonleitung und anderen an Ihrem Computer angeschlossenen Geräten.
- 2 Legen Sie ein weiches Tuch auf die Arbeitsfläche.

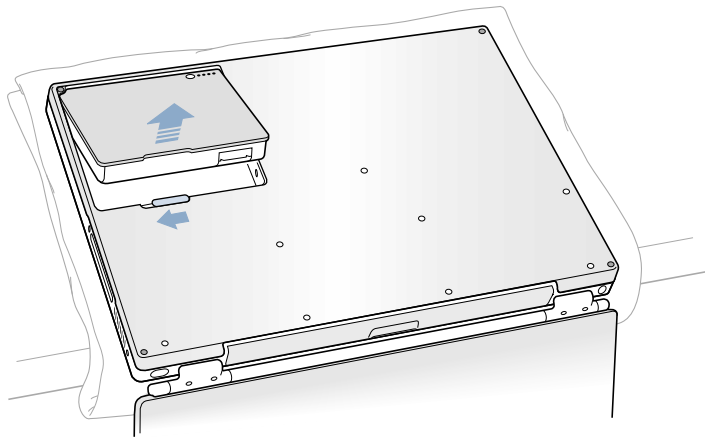
Dieses Tuch schützt die Tastatur und den Bildschirm des PowerBook, wenn Sie das PowerBook umdrehen. Achten Sie darauf, dass das Tuch so groß ist, dass das PowerBook komplett darauf abgelegt werden kann und dass es über die Tischkante hängt.

- 3 Drehen Sie das PowerBook mit geöffnetem Bildschirm um und legen Sie es wie in der Abbildung gezeigt an der Tischkante ab. Achten Sie darauf, dass der Computer so auf dem Arbeitstisch liegt, sodass kein Gewicht auf dem aufgeklappten Bildschirm lastet.



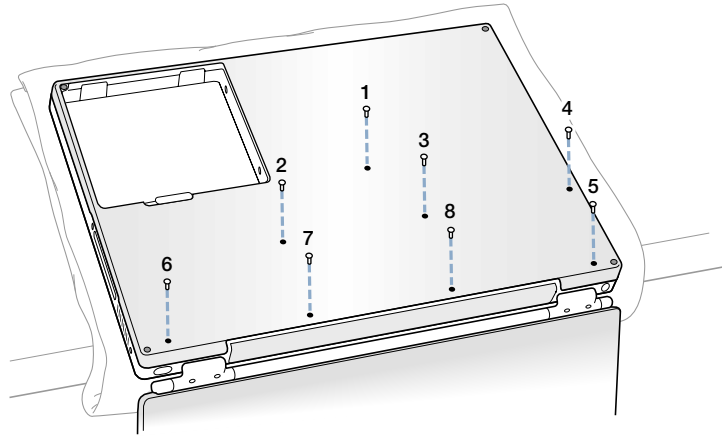
**Wichtig** Öffnen Sie den Bildschirm nicht weiter als in dem in der Abbildung gezeigten Winkel.

- 4 Entfernen Sie die Batterie, indem Sie die Verriegelung nach links schieben. Schieben Sie die Verriegelung nach dem Herausnehmen der Batterie wieder nach rechts.

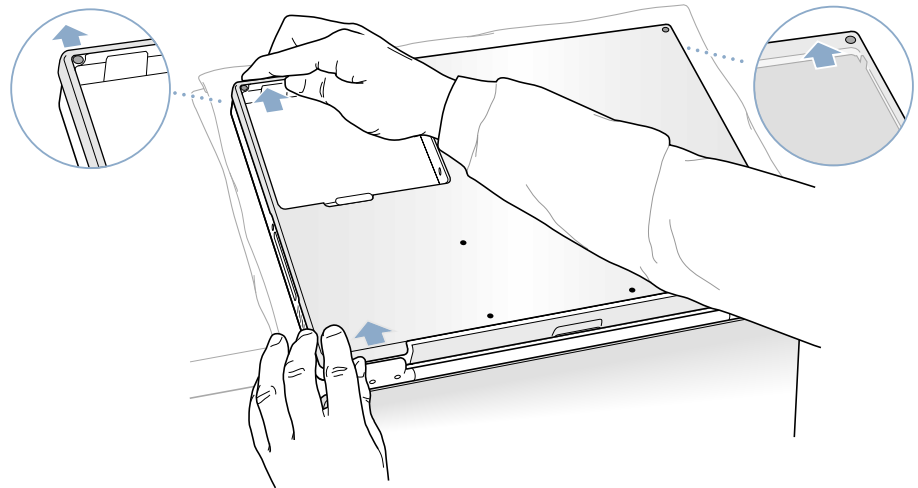


**Achtung** Wenn Sie Ihr PowerBook zuvor verwendet haben, können die internen Komponenten des Computers heiß sein. In diesem Fall sollten Sie ca. 30 Minuten warten, damit sich die internen Komponenten abkühlen können, bevor Sie hier fortfahren.

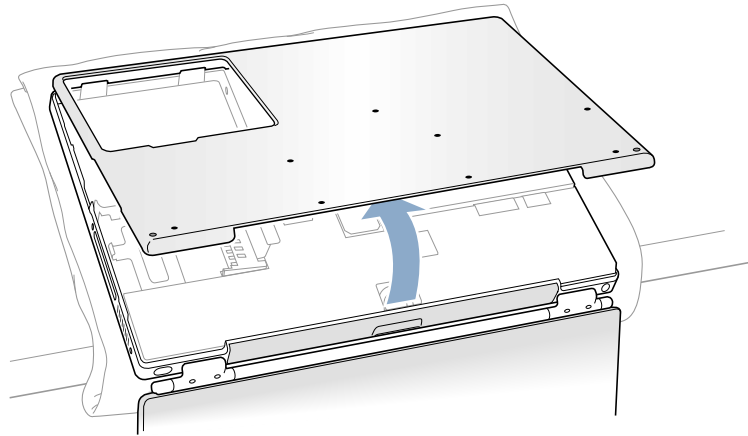
- 5 Entfernen Sie mithilfe eines keinen Torx T-8 Schraubendrehers die acht Schrauben, die die untere Gehäuseabdeckung fixieren, in der in der Abbildung gezeigten Reihenfolge.



- 6 Schieben Sie die untere Gehäuseabdeckung vorsichtig zurück (vgl. Abbildung).



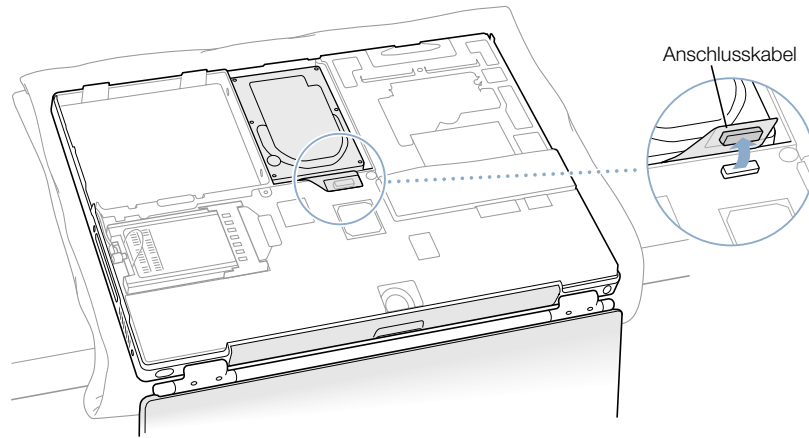
- 7 Klappen Sie die Abdeckung wie in der Abbildung gezeigt auf.



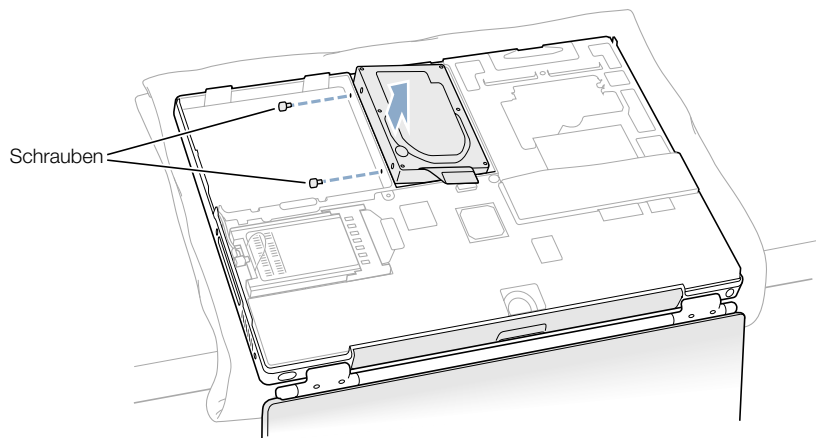
**Wichtig** Bewegen Sie das Gehäuse nicht hin und her. Schieben Sie die untere Gehäuseabdeckung vollständig nach vorne, bevor Sie sie anheben. Spüren Sie beim Anheben einen Widerstand, prüfen Sie, ob die Abdeckung vollständig nach vorne geschoben ist und sich von der Öffnung des DVD-Laufwerks gelöst hat.

- 8 Berühren Sie vorsichtig eine Metallfläche im Inneren des Computers, um eventuell vorhandene elektrostatische Ladungen abzuleiten.

- 9 Ziehen Sie das Anschlusskabel von der Hauptplatine ab.



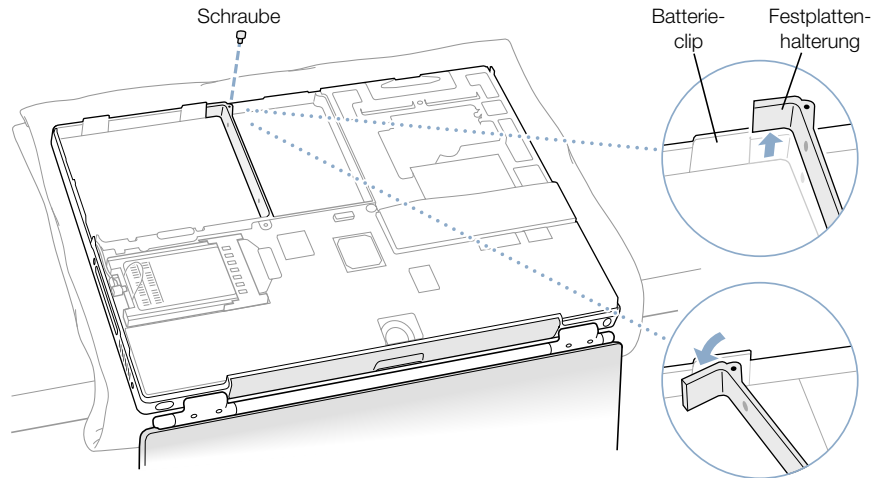
- 10 Entfernen Sie mithilfe eines Torx T-8 Schraubendrehers die beiden Schrauben, mit denen die Festplatte in der Halterung befestigt ist, und nehmen Sie die Festplatte heraus.



## Einsetzen von Festplatte und Gehäuseabdeckung

Gehen Sie wie hier beschrieben vor, um die Festplatte wieder einzusetzen.

- 1 Entfernen Sie die Schraube, die sich oben auf der Festplattenhalterung befindet.

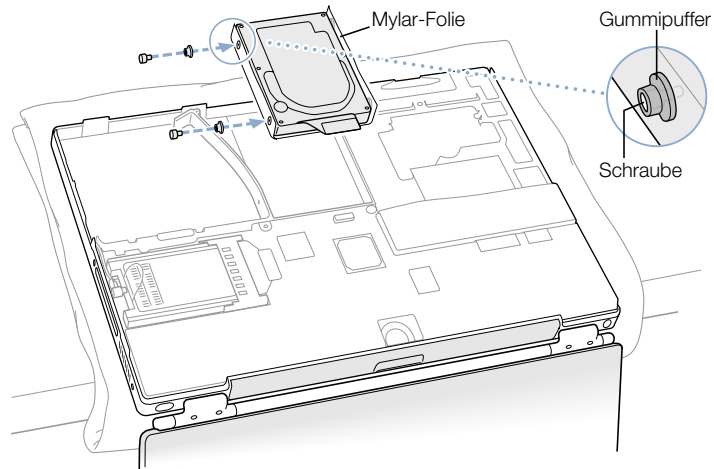


- 2 Heben Sie die Festplattenhalterung an und bieten Sie sie vorsichtig hinter den ersten Batterieclip. Auf diese Weise kann der Batterieclip dafür sorgen, dass die Halterung bei der weiteren Installation nicht im Weg ist.

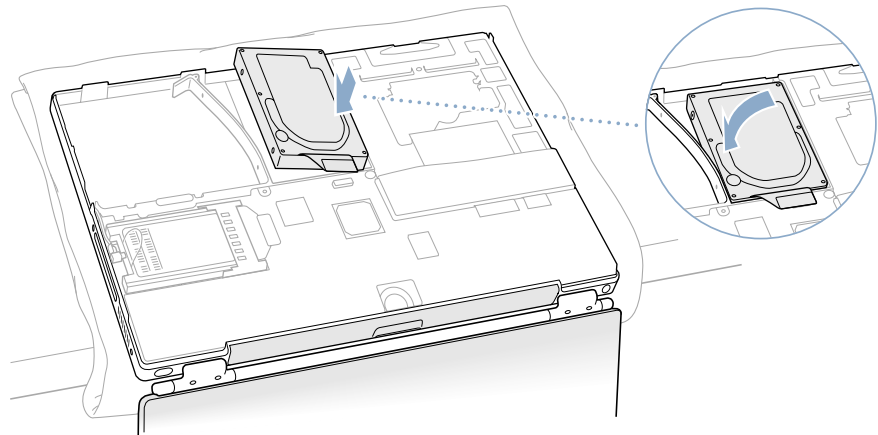
**Achtung** Heben Sie die Festplattenhalterung nur so weit an, dass sie hinter den Batterieclip eingreifen kann. Wenn Sie die Halterung zu stark nach oben biegen, riskieren Sie eine Beschädigung der Halterung. Solche eventuell entstehenden Schäden sind nicht durch die Garantie abgedeckt.



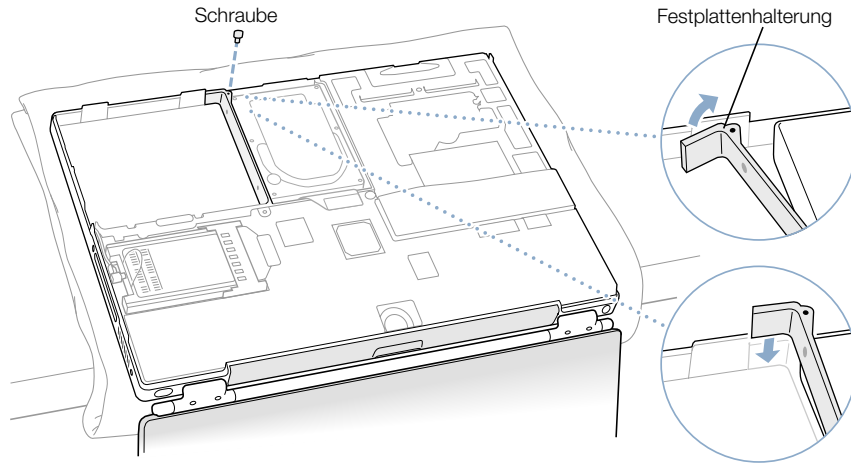
- 3** Setzen Sie die beiden Schrauben in die Gummipuffer ein und schrauben Sie sie links am Laufwerk fest. Vergewissern Sie sich, dass das Laufwerk unten und an den Seiten komplett von der Mylar-Folie bedeckt ist.



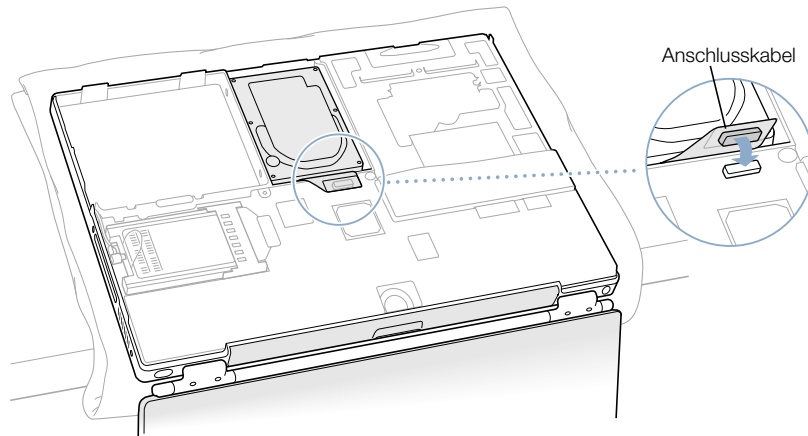
- 4** Setzen Sie zuerst die rechte und dann die linke Seite des Laufwerks ein. Richten Sie das Laufwerk mithilfe der Öffnungen in der Laufwerkshalterung mit der Festplattenhalterung aus.



- 5 Führen Sie die Festplattenhalterung vorsichtig über den Batterieclip und wieder in ihre ursprüngliche Position. Setzen Sie die Schraube oben in der Halterung ein und drehen Sie sie fest. Überdrehen Sie die Schraube dabei nicht.

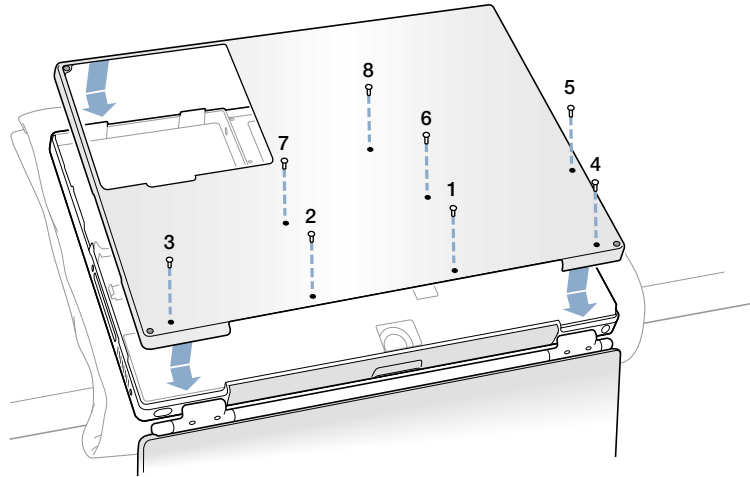


- 6 Schließen Sie das Anschlusskabel wieder an der Hauptplatine an.

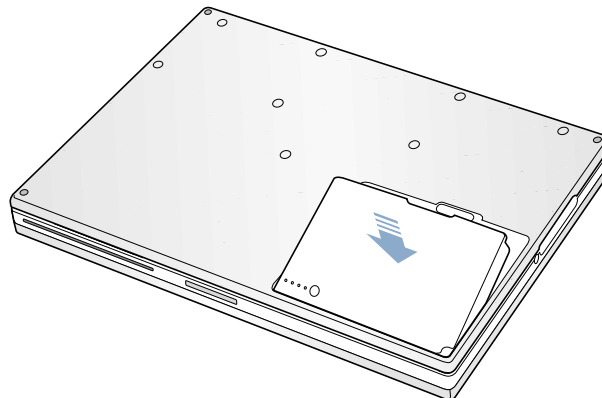


- 7** Befestigen Sie die untere Gehäuseabdeckung des Computers und setzen Sie die acht Schrauben in der in der Abbildung gezeigten Reihenfolge wieder ein.

Richten Sie die Abdeckung mit den Aussparungen auf der rechten und linken Seite des Gehäuses aus. Drücken Sie vorsichtig auf die Abdeckung, um sie im Gehäuse zu fixieren. Vergewissern Sie sich, dass die Ränder der Abdeckung exakt mit dem Rahmen des Gehäuses abschließen. Prüfen Sie, ob dies auch bei den Außenkanten und am Batteriefach der Fall ist. Prüfen Sie die Ausrichtung der Öffnungen für die acht Schrauben, um sicherzustellen, dass die untere Gehäuseabdeckung korrekt positioniert ist.

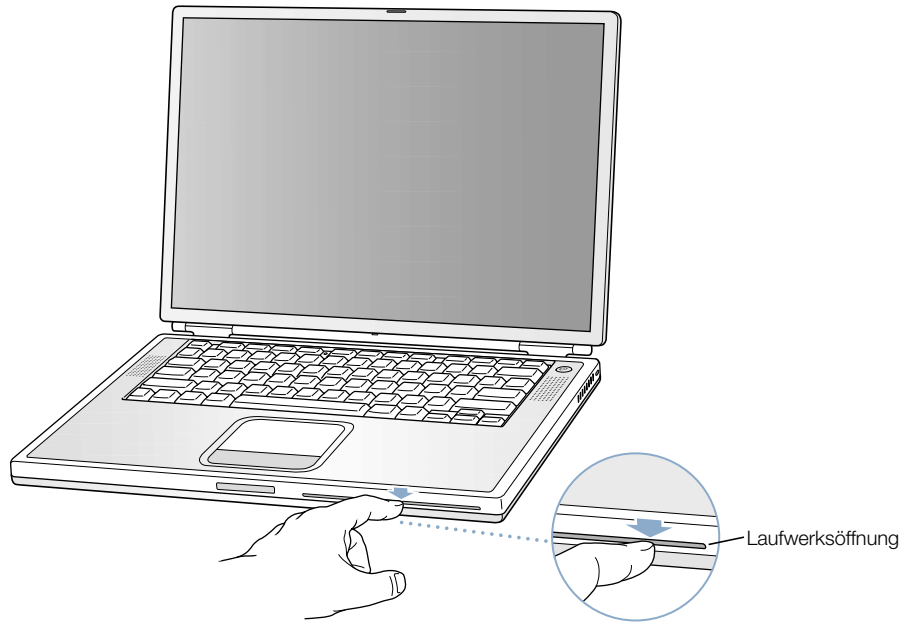


- 8** Setzen Sie die Batterie wieder ein und drehen Sie den Computer um.



- 9 Sehen Sie sich auch die Öffnung des optischen Laufwerks an, um sicherzustellen, dass das Gehäuse korrekt geschlossen ist.

Ist unter der Öffnung des optischen Laufwerks ein Zwischenraum, ziehen Sie die Unterkante des DVD-Laufwerks vorsichtig nach vorne, um das DVD-Laufwerk im Gehäuse zu fixieren und den Zwischenraum zu schließen.



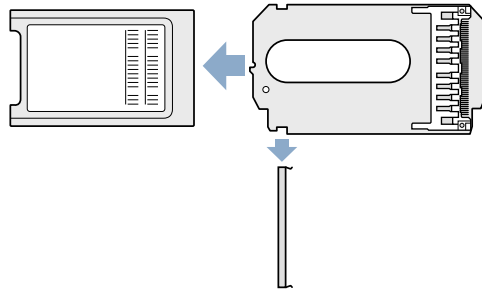
- 10 Schließen Sie das Netzteil und die anderen Kabel wieder an.

## Installieren einer AirPort Karte

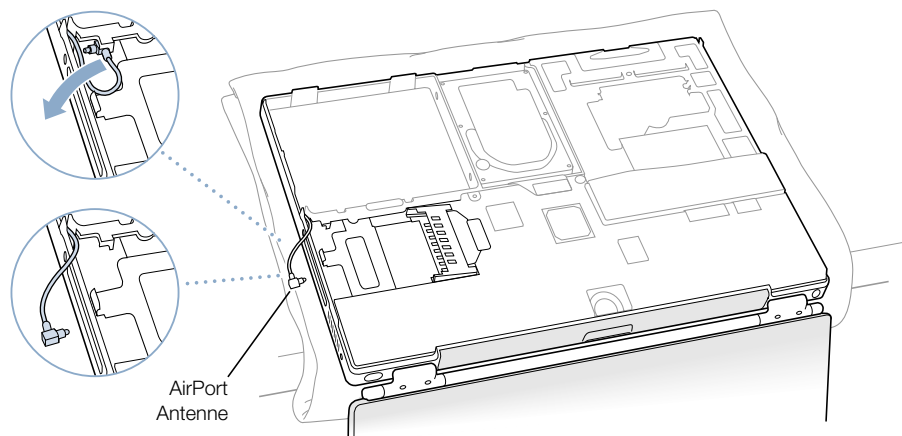
Wenn Ihr Computer nicht mit einer AirPort Karte geliefert wurde, können Sie eine solche bei Ihrem autorisierten Apple Händler oder über das Internet im Apple Store unter der folgenden Adresse erwerben: <http://www.apple.com/store>. Sie können die Karte selbst installieren oder von einem Apple Autorisierten Service-Partner installieren lassen.

Wenn Sie eine AirPort Karte in Ihrem PowerBook installieren wollen, entfernen Sie zunächst die Gehäuseabdeckung des Computers. Führen dazu Sie die Anleitungen im vorhergehenden Abschnitt „Entfernen der internen Festplatte“ auf Seite 79 aus und gehen Sie dann wie folgt vor:

- 1 Wenn Ihre AirPort Karte mit dem AirPort Adapter geliefert wurde, entfernen Sie den Metallclip und ziehen Sie die AirPort Karte vom Adapter ab. (Der Adapter und der Metallclip werden für Ihr PowerBook nicht benötigt.)

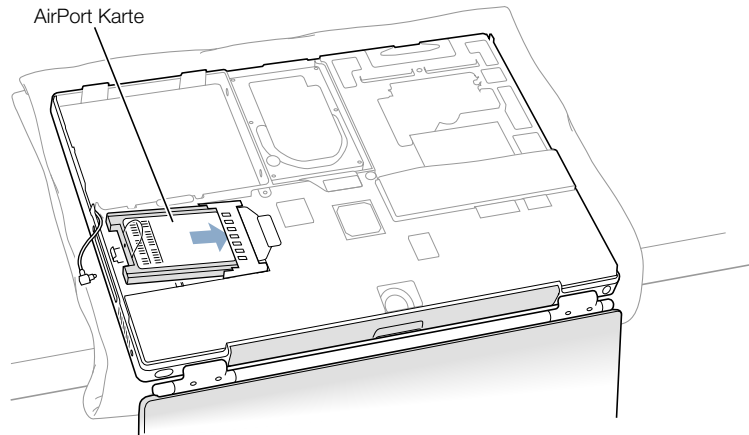


- 2 Berühren Sie vorsichtig eine Metallfläche im Inneren des Computers, um eventuell vorhandene elektrostatische Ladungen abzuleiten.
- 3 Lösen Sie die AirPort Antenne aus ihrer Halterung.



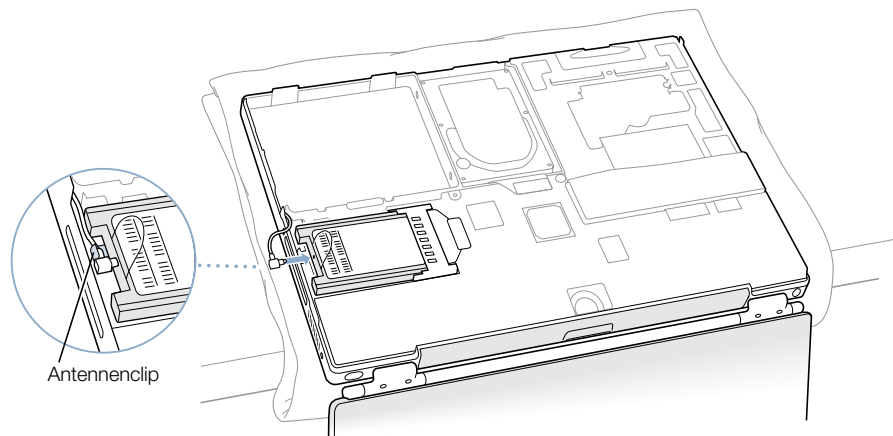
- 4 Achten Sie bei der Installation der AirPort Karte darauf, dass die AirPort ID und der Strichcode nach oben weisen.

Stellen Sie sicher, dass die Karte vollständig in den Steckplatz geschoben wird, sodass sie fest im Steckplatz sitzt.



- 5 Schließen Sie die AirPort Karte an ein Ende des Antennenkabels an.

Vergewissern Sie sich, dass der Stecker des Antennenkabels fest sitzt, bevor Sie die Karte einsetzen. Achten Sie nach dem Anschließen darauf, dass das Ende des Antennenkabels mit dem in der folgenden Abbildung gezeigten Antennenclip fixiert wird.



- 6 Legen Sie die Kunststoffflasche auf die Oberseite der AirPort Karte.

**Wichtig** Die Kunststoffflasche muss auf der Karte liegen. Ist dies nicht der Fall, können Sie die Gehäuseabdeckung nicht ordnungsgemäß schließen und mit den Schrauben fixieren.

Befestigen Sie die Gehäuseabdeckung am Computer. Führen dazu Sie die Anleitungen im vorhergehenden Abschnitt „Entfernen der internen Festplatte“ wobei Sie auf Seite 79 beginnen.





## Tipps zur Fehlerbeseitigung

Gelegentlich können bei der Arbeit mit Ihrem PowerBook Probleme auftreten. Im Normalfall entstehen solche Probleme durch eine nicht korrekt konfigurierte Software oder durch Programme oder Softwareerweiterungen, die nicht mit der auf dem Computer installierten Mac OS (Systemsoftware) Version kompatibel sind. Zu anderen gelegentlich auftretenden Fehlern gehören Probleme mit dem Mac OS (die normalerweise durch die Neuinstallation der Systemsoftware oder durch eine Softwareaktualisierung behoben werden können) und Probleme mit der Hardware Ihres Computers wie dem Arbeitsspeicher oder der Festplatte.

Bitte denken Sie in Fehlersituationen daran, dass es in den meisten Fällen eine einfache und schnelle Lösung für das Problem gibt. Merken Sie sich die Situation, in der der Fehler auftrat. Notieren Sie die Schritte, die Sie ausgeführt haben, bevor das Problem auftrat. Häufig können hierdurch die Fehlerursachen eingrenzt und die benötigten Lösungen gefunden werden. Folgende Informationen sollten Sie notieren:

- Welche Programme haben Sie verwendet, als der Fehler auftrat? (Probleme, die nur bei einem bestimmten Programm auftreten, weisen darauf hin, dass das Programm mit der auf Ihrem Computer installierten Mac OS Version nicht kompatibel ist.)
- Welche Software haben Sie vor Kurzem installiert? (Welche Objekte wurden bei der Installation der Software im Systemordner abgelegt? Bestimmte Programme installieren Systemerweiterungen, die möglicherweise nicht mit der auf dem Computer installierten Mac OS Version kompatibel sind.)
- Nachträglich installierte Hardware (wie Speichererweiterungen oder ein Peripheriegerät).

### Informationen in diesem Kapitel

In diesem Kapitel finden Sie Lösungsvorschläge für Probleme, die das Weiterarbeiten mit Ihrem Computer verhindern, zum Beispiel ein Systemstillstand oder dass sich der Computer nicht starten lässt. Weitere Informationen zur Fehlerbeseitigung finden Sie in der „Mac Hilfe“ (vgl. Seite 42) und auf der Support Web-Site von Apple unter der folgenden Adresse: <http://www.apple.com/support>

## Probleme, die das Weiterarbeiten mit dem Computer verhindern

### Der Computer reagiert nicht oder der Zeiger bewegt sich nicht

- Drücken Sie gleichzeitig die Befehlstaste (⌘) und die Taste mit dem Punkt. Wird ein Dialogfenster angezeigt, klicken Sie in „Abbrechen“.
- Funktioniert dies nicht, drücken Sie die Wahl- und Befehlstaste (⌘) und die Taste „esc“ gleichzeitig. Wird ein Dialogfenster angezeigt, klicken Sie in „Sofort beenden“. Sichern Sie dann Ihre Arbeitsdaten in anderen geöffneten Programmen und starten Sie den Computer neu, um sicherzustellen, dass das Problem nicht erneut auftritt.
- Können Sie das Programm durch Drücken dieser Tasten nicht sofort beenden, drücken Sie den Ein-/Ausschalter (⏻) einige Sekunden lang, um den Computer auszuschalten.
- Reagiert der Computer auch dann nicht, starten Sie ihn neu. Drücken Sie hierzu gleichzeitig die Befehlstaste (⌘) und die Taste „ctrl“ auf Ihrer Tastatur und den Ein-/Ausschalter (⏻).
- Lässt sich der Computer auch auf diese Weise nicht neu starten, sehen Sie nach, wo sich die Reset-Taste (vgl. Seite 20) an der Rückseite des Computers befindet. Verwenden Sie eine aufgebogene Büroklammer, um die Taste vorsichtig zu drücken. Vergewissern Sie sich, dass die Taste in ihre Originalposition zurückgekehrt ist. Drücken Sie dann den Ein-/Ausschalter (⏻), um den Computer neu zu starten.

Möglicherweise müssen Sie Datum und Uhrzeit neu einstellen, nachdem Sie die Reset-Taste gedrückt haben. Dazu verwenden Sie unter Mac OS 9 das Kontrollfeld „Datum & Uhrzeit“ und unter Mac OS X die Systemeinstellung „Datum & Uhrzeit“.

Wählen Sie „Mac Hilfe“ aus dem Menü „Hilfe“, wenn das Problem wiederholt auftritt. Lesen Sie die Hinweise zur Fehlerbeseitigung. Möglicherweise müssen Sie prüfen, ob Konflikte mit Systemerweiterungen vorliegen, oder Sie müssen die Systemsoftware Ihres Computers neu installieren. Wenn das Problem nur bei einem bestimmten Programm auftritt, erkundigen Sie sich beim Programmhersteller, ob die Software mit Ihrem Computer kompatibel ist.

### Während des Startvorgangs tritt ein Systemstillstand auf oder ein blinkendes Fragezeichen wird angezeigt

- *Unter Mac OS 9* deaktivieren Sie die Systemerweiterungen, indem Sie während des Neustarts des Computers die Umschalttaste gedrückt halten.

Verwenden Sie unter Mac OS X die Systemeinstellungen nicht. Deaktivieren Sie alle Systemerweiterungen in der Classic-Umgebung wie folgt:

- *Unter Mac OS X* wählen Sie „Systemerweiterungen deaktivieren“ aus dem Einblendmenü im Bereich „Erweitert“ der Systemeinstellung „Classic“. Klicken Sie in „Classic neu starten“.

- Funktioniert dies nicht, legen Sie die Mac OS 9 oder Mac OS X System-CD ein und drücken Sie die Taste C, während Sie Ihr PowerBook neu starten. (Stellen Sie sicher, dass die Feststelltaste nicht gedrückt ist.)

Wählen Sie nach dem Starten des Computers „Mac Hilfe“ aus dem Menü „Hilfe“. Lesen Sie die Hinweise zur Fehlerbeseitigung. Möglicherweise müssen Sie prüfen, ob Konflikte mit Systemerweiterungen vorliegen, oder Sie müssen die Systemsoftware Ihres Computers neu installieren.

Wenn Sie Ihr PowerBook nur von der CD-ROM mit der Systemsoftware starten können, müssen Sie die Systemsoftware neu installieren. Anweisungen hierzu finden Sie in der „Mac Hilfe“. Sie können auch das Programm zum Installieren und Wiederherstellen der Software verwenden. Befolgen Sie dabei die auf dem Bildschirm angezeigten Anweisungen.

### **Der Computer lässt sich nicht einschalten oder startet nicht**

- Vergewissern Sie sich, dass das Netzteil am Computer und an einer funktionierenden Steckdose angeschlossen ist.
- Möglicherweise muss die Batterie aufgeladen werden. Drücken Sie auf die kleine Taste neben der Batterie (vgl. Seite 56). Abhängig vom Ladezustand der Batterie sollten eine bis vier Anzeigen leuchten.
- Lässt sich der Computer auch auf diese Weise nicht neu starten, sehen Sie nach, wo sich die Reset-Taste (vgl. Seite 20) an der Rückseite des Computers befindet. Drücken Sie vorsichtig mit der Spitze eines Stifts auf die Taste. Vergewissern Sie sich, dass die Taste in ihre Ausgangsposition zurückkehrt, nachdem Sie sie gedrückt haben.

**Hinweis:** Möglicherweise müssen Sie Datum und Uhrzeit neu einstellen, nachdem Sie die Reset-Taste gedrückt haben. Dazu verwenden Sie unter Mac OS 9 das Kontrollfeld „Datum & Uhrzeit“ und unter Mac OS X der Systemeinstellung „Datum & Uhrzeit“.

- Funktioniert dies nicht, starten Sie den Computer durch Drücken des Ein-/Ausschalters (⏻) und drücken Sie sofort gleichzeitig die Befehlstaste (⌘), die Wähltaste und die Tasten „p“ und „r“. Halten Sie die Tasten gedrückt, bis Sie den Startton zum zweiten Mal hören.
- Haben Sie vor Kurzem eine Speichererweiterung installiert, vergewissern Sie sich, dass diese korrekt installiert und mit Ihrem Computer kompatibel ist. Probieren Sie aus, ob sich der Computer starten lässt, wenn Sie die Komponente entfernt haben.
- Lässt sich der Computer noch immer nicht starten, beachten Sie die Hinweise zum Kundendienst und zur technischen Unterstützung, die Sie mit Ihrem PowerBook erhalten haben. Hier finden Sie Informationen, wie Sie Apple bei Bedarf erreichen können.

## Wiederherstellen der Software Ihres Computers

Das Programm „Apple Software Restore“ löscht den gesamten Inhalt Ihrer Festplatte oder der Partition und stellt die Originalsoftware wieder her, einschließlich der Systemsoftware, den werkseitig festgelegten Einstellungen und den Programmen, die auf Ihrem Computer vorinstalliert waren.

Wenn Sie die Software Ihres Computers wiederherstellen müssen, sollten Sie (sofern möglich) zunächst wichtige Software und Dateien sichern. Verwenden Sie dann die CD „Apple Software Restore“ für die Wiederherstellung der Daten.

**Hinweis:** Wenn Sie nicht den gesamten Inhalt Ihrer Festplatte löschen wollen, können Sie nur die Systemsoftware oder bestimmte Programme installieren. Verwenden Sie hierzu die CD „Softwareinstallation“ oder die Programm-CDs, die Sie mit Ihrem Computer erhalten haben. Anweisungen zum Installieren von Mac OS 9 und Mac OS X finden Sie im Handbuch *Einführung zu Mac OS X*.

- 1 Stellen Sie sicher, dass alle Apple Software Restore CDs griffbereit sind, die mit Ihrem Computer geliefert wurden.
- 2 Legen Sie die CD „Software Restore“ in Ihr Laufwerk ein.
- 3 Starten Sie Ihren Computer neu und drücken Sie dabei die Taste „c“, um den Computer von der CD zu starten.
- 4 Befolgen Sie die Anweisungen auf dem Bildschirm.

Der Systemassistent wird gestartet und unterstützt Sie bei der Konfiguration Ihres Computers unter Mac OS 9. Wenn Sie Ihren Computer zum ersten Mal mit Mac OS X starten, unterstützt Sie der Systemassistent beim Festlegen der Mac OS X Einstellungen.

## Andere Probleme

### Ein Problem tritt mit einer bestimmten Software auf

- Treten Probleme mit Software auf, die von einem anderen Hersteller als Apple stammt, wenden Sie sich an den jeweiligen Hersteller. Häufig bieten Softwarehersteller Aktualisierungen für ihre Software auf ihren Web-Sites an. Sie können Ihr PowerBook so konfigurieren, dass es automatisch prüft, ob aktuelle Apple Software vorhanden ist, und diese installiert. Hierzu wird unter Mac OS 9 das Kontrollfeld „Software-Aktualisierung“ und unter Mac OS X die Systemeinstellung „Software-Aktualisierung“ verwendet. Weitere Informationen hierzu finden Sie, indem Sie „Mac Hilfe“ aus dem Menü „Hilfe“ auswählen und nach „Software-Aktualisierungen“ suchen.

### Probleme mit Ihrer Internet-Verbindung

- Stellen Sie sicher, dass Ihre Telefonleitung oder das Netzkabel angeschlossen ist und korrekt funktioniert.
- Wenn Sie eine Wählverbindung zum Internet verwenden, vergewissern Sie sich, dass das Telefonkabel am Modemanschluss (☎) und nicht am Ethernet Anschluss (↔) angeschlossen ist.
- Wählen Sie „Mac Hilfe“ aus dem Menü „Hilfe“. Hier finden Sie Informationen über Ihre Internet-Einstellungen und darüber, wie Sie Ihren Internet-Anbieter erreichen können (sofern Sie Ihre Internet-Adresse mit dem Systemassistenten eingerichtet haben).

### Bei der Arbeit mit Ihrem Computer oder mit dem Mac OS treten Probleme auf

- Können Sie das Problem nicht anhand der hier genannten Lösungsvorschläge beheben, sehen Sie in der „Mac Hilfe“ nach. Dort finden Sie weitere Anweisungen und Informationen zur Fehlerbeseitigung.
- Aktuelle Informationen zur Fehlerbeseitigung und zu Softwareaktualisierungen finden Sie unter der folgenden Adresse auf der Apple Support Web-Site im Internet:  
<http://www.apple.com/support>

### Sie vermuten, dass ein Problem mit der Hardware Ihres Computers vorliegt

- Mithilfe der Apple CD zum Testen der Hardware können Sie feststellen, ob Probleme mit den Komponenten Ihres Computers etwa dem Arbeitsspeicher oder dem Prozessor vorliegen.

## Seriennummer Ihres Produkts

Die Seriennummer Ihres PowerBook Computers befindet sich im Inneren des Batteriefachs. Anweisungen zum Entfernen der Batterie finden Sie im Abschnitt „Herausnehmen und Auswechseln der Batterie“ auf Seite 57.



# Technische Daten

In diesem Abschnitt finden Sie die wichtigsten technischen Spezifikationen für Ihren Computer. Weitere Informationen können Sie mithilfe des Programms „Apple System Profiler“ auf Ihrer Festplatte und über das Internet unter den Adressen: <http://www.apple.com/powerbook> und <http://www.apple.com/support> anzeigen.

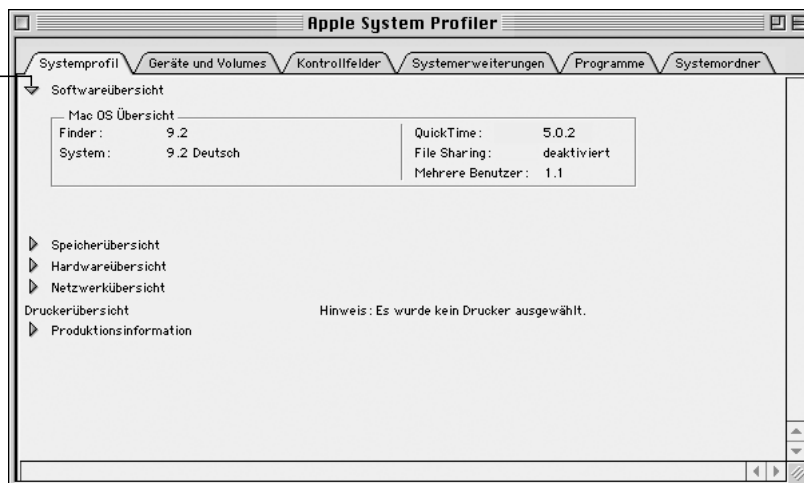
## Apple System Profiler

Mit dem Programm „Apple System Profiler“ können Sie ausführliche Informationen über Ihr PowerBook Modell wie die Größe des eingebauten Speichers, die Festplattenkapazität, die angeschlossenen Geräte und die Seriennummer des Produkts anzeigen.

Gehen Sie wie folgt vor, um die Informationen im Apple System Profiler anzuzeigen:

- *Unter Mac OS 9* wählen Sie „Apple System Profiler“, aus dem Menü „Apple“ (🍏).

Klicken Sie im Fenster in die Dreiecke, um die Informationen in den verschiedenen Kategorien ein- bzw. auszu- blenden.



- *Unter Mac OS X* öffnen Sie das Programm „Apple System Profiler“, das sich im Ordner „Utilities“ innerhalb des Ordners „Application“ befindet.

## Technische Daten Ihres PowerBook

### Prozessor, Arbeitsspeicher und Festplatte

- *Prozessor:* PowerPC G4 Prozessor mit mindestens 550MHz
- *Arbeitsspeicher:* Mindestens 128MB, 1GB (maximal)
- *Festplatte:* Mindestens 20GB

### Videospeicher und Grafikerstärkung

- *Videospeicher:* 16MB DDR SDRAM
- *Grafik-Controller:* ATI Mobility Radeon

### Modem

- *Modemstandards:* K56flex und V.90
- *Modemgeschwindigkeit:* 56KBit/Sek.

**Hinweis:** Die Ladegeschwindigkeiten variieren abhängig von den Leitungsbedingungen und den Modemfunktionalitäten Ihres Internet-Anbieters. Die Übertragungsgeschwindigkeiten von Internet-Anbietern sind in den USA durch die FCC-Bestimmungen auf 53KBit/Sek. begrenzt.

### AirPort Karte

- *Datenrate bei drahtloser Kommunikation:* Bis zu 11MBit/Sek.
- *Aktionsradius:* Bis zu 45 m bei normaler Verwendung in Gebäuden (variiert abhängig von den räumlichen Gegebenheiten)
- *Frequenzbereich:* 2,4GHz

### Netzteil

- *Eingangsspannung:* 100–240 V Wechselspannung, 50/60Hz
- *Ausgangsspannung:* 24 V Gleichspannung, 1,875 A

### Batterie

- *Ausgangsspannung:* 14,4 V Gleichspannung
- *Kapazität:* 3840 mAh



### **Externer Monitor im Modus „Erweiterter Schreibtisch“ oder „Bildschirme synchronisieren“**

Wenn die Bildschirmanzeige auf eine Auflösung von 1152 x 768 und Millionen Farben eingestellt ist, unterstützt ein externer VGA-Monitor die folgenden Auflösungen:

- *Bis zu Millionen von Farben in folgenden Auflösungen:* 640 x 480, 640 x 870, 800 x 600, 832 x 624, 1024 x 768, 1152 x 870, 1280 x 960, 1280 x 1024 und 1600 x 1200
- *Bis zu Tausenden von Farben in den folgenden Auflösungen:* 1280 x 960, 1280 x 1024, 1600 x 1200, 1792 x 1344, 1856 x 1392 und 1920 x 1440

Wenn Sie im Modus „Bildschirme synchronisieren“ eine Auflösung von mehr als 1152 x 768 Pixeln wählen, wird das Bild auf dem externen Monitor verkleinert (d. h., es wird nicht mehr bildschirmfüllend dargestellt), um der Auflösung 1152 x 768 des internen Bildschirms zu entsprechen.

### **Externer Monitor bei geschlossenem Bildschirm**

Wenn der Bildschirm des PowerBook geschlossen ist, unterstützt ein externer VGA-Monitor die folgenden Auflösungen:

- *Bis zu Millionen von Farben in folgenden Auflösungen:* 640 x 480, 800 x 600, 1024 x 768, 1152 x 870, 1280 x 960, 1280 x 1024, 1600 x 1200, 1792 x 1344, 1856 x 1392 und 1920 x 1440
- *Bis zu Tausenden von Farben in den folgenden Auflösungen:* 1792 x 1344, 1856 x 1392 und 1920 x 1440

### **Externes S-Video- oder Composite-Fernsehgerät (NTSC)**

Ein externes S-Video- oder Composite-Fernsehgerät (NTSC) unterstützt die folgenden Auflösungen:

- *Bis zu Millionen von Farben in folgenden Auflösungen:* 640 x 480, 720 x 480 (nur NTSC), 800 x 600, 832 x 624 und 1024 x 768 bei 60 Hz

### **Externer S-Video- oder Composite-Fernsehgerät (PAL)**

Ein externes S-Video- oder Composite-Fernsehgerät (PAL) unterstützt die folgenden Auflösungen:

- *Bis zu Millionen von Farben in folgenden Auflösungen:* 640 x 480, 720 x 576, 800 x 600, 832 x 624 und 1024 x 768 at 50 Hz

**Hinweis:** Durch die Wiedergabe von DVD-Filmen auf einem externen Monitor oder Fernsehgerät verringert sich der für die Bildwiedergabe verfügbare Videospeicher. Bei einigen höheren Auflösungen sind möglicherweise weniger Farben verfügbar.

**Abmessungen und Gewicht**

- *Höhe:* 26 mm
- *Breite:* 341 mm
- *Tiefe:* 241 mm
- *Gewicht:* 2,40 kg

**Hinweis:** Das Gewicht variiert abhängig von der Konfiguration und dem Herstellungsprozess.

**Umgebungsbedingungen**

- *Betriebstemperatur:* 10 °C bis 35 °C
- *Lagertemperatur:* –25 °C bis 60 °C
- *Höhe über NN:* unterhalb ca. 3 000 m (ohne Druckausgleich)
- *Transporthöhe:* unterhalb ca. 10 000 m (ohne Druckausgleich)
- *Relative Luftfeuchtigkeit:* 20% bis 80% nicht kondensierend

# Informationen zu Wartung, Verwendung und Sicherheit

## Reinigen Ihres PowerBook

Reinigen Sie die Gehäuse von Computer und Systemkomponenten folgendermaßen:

- Verwenden Sie ein leicht angefeuchtetes, weiches, flusenfreies Tuch zum Reinigen des Gehäuses. Achten Sie darauf, dass keine Feuchtigkeit in das Gehäuse eindringt.
- Verwenden Sie keine Sprays, Scheuermittel oder scharfen Reiniger.

## Reinigen Ihres PowerBook Bildschirms

Gehen Sie wie folgt vor, um den Bildschirm Ihres PowerBook zu reinigen:

- Schalten Sie Ihr PowerBook aus.
- Reinigen Sie den Bildschirm mit einem sauberen, weichen, flusenfreien Tuch oder Papiertuch, das leicht mit Wasser angefeuchtet ist. Sprühen Sie niemals Reiniger direkt auf den Bildschirm.

## Transportieren Ihres PowerBook

Wenn Sie Ihr PowerBook in einer Tasche oder Aktenmappe transportieren wollen, vergewissern Sie sich, dass sich keine losen Gegenstände (wie Büroklammern oder Münzen) darin befinden. Diese Gegenstände könnten durch die Öffnung des DVD-Laufwerks versehentlich in das Innere des Computers gelangen.

## Aufbewahren Ihres PowerBook

Beachten Sie die folgenden Hinweise, wenn Sie Ihr PowerBook über einen längeren Zeitraum lagern wollen, damit sich die PowerBook Batterie nicht vollständig entlädt:

- Lassen Sie das Netzteil angeschlossen.
- Laden Sie die PowerBook Batterie vollständig auf, bevor Sie den Computer lagern.
- Laden Sie die PowerBook Batterie vollständig auf und nehmen Sie sie heraus, wenn Sie den Computer lagern wollen. (Dies ist besonders wichtig, wenn Sie den Computer für mehr als fünf Monate lagern.)

## Wichtige Sicherheitsrichtlinien beim Installieren und Verwenden Ihres Computers

### Anschließen des Netzteils

Achten Sie darauf, dass sich um das Netzteil ein ausreichender Freiraum befindet. Verwenden Sie Ihr Computersystem nicht, wenn für das Netzteil keine ausreichende Luftzirkulation gewährleistet ist. Ziehen Sie das Netzkabel (stets am Stecker, niemals am Kabel) heraus und nehmen Sie die Batterie aus dem Computer, wenn Sie Komponenten wie Speichererweiterungen oder eine Festplatte installieren oder entfernen wollen.

**Achtung** Verwenden Sie nur das mit Ihrem PowerBook Computer gelieferte Netzteil. Netzteile für andere elektronische Geräte (einschließlich anderer PowerBook Modelle oder tragbarer Computer) sehen zwar u. U. ähnlich aus, können Ihren Computer jedoch beschädigen. Dieses Gerät muss elektrisch geerdet sein. Schließen Sie das PowerBook daher nur an einer fachgerecht verlegten, geerdeten Schuko-Steckdose an. Die Steckdose für die Stromversorgung muss in der Nähe des Geräts angebracht und leicht zugänglich sein. Entspricht die Steckdose nicht den Vorschriften, muss sie von einem Fachmann neu verlegt werden. Gehen Sie stets sorgfältig beim Anschließen von Geräten an das Stromnetz vor!

### Anschließen einer Telefonleitung an das interne Modem

Ziehen Sie das Telefonkabel stets heraus, bevor Sie den Computer öffnen, um Komponenten wie Speichererweiterungen oder Festplatten zu installieren oder zu entfernen.

**Achtung** Schließen Sie das Modem auf keinen Fall an eine digitale Telefonleitung an, da Ihr Modem hierdurch beschädigt werden kann.

### Arbeiten mit dem PowerBook

Wenn Sie mit Ihrem PowerBook arbeiten oder die Batterie aufladen, wird die Gehäuseunterseite normalerweise warm. Über die Unterseite des PowerBook Gehäuses wird die im Inneren des Computers entstehende Wärme nach außen, in die kühlere Umgebung abgeleitet. Die Unterseite des Geräts ist leicht angehoben, damit eine Luftzirkulation gewährleistet ist und die normale Betriebstemperatur beibehalten werden kann.

**Achtung** Setzen Sie Ihr PowerBook niemals auf einem Kissen oder anderem weichen Material ab, so lange es eingeschaltet ist, da dieses Material die Luftzirkulation behindert, sodass sich der Computer überhitzt.

**Achtung** Schalten Sie Ihr PowerBook niemals ein, bevor nicht alle internen und externen Komponenten wieder ordnungsgemäß installiert sind. Zu Ihrer eigenen Sicherheit und um eine Beschädigung des Computers zu vermeiden, darf der Computer nie eingeschaltet und verwendet werden, solange das Gehäuse noch geöffnet ist oder Komponenten ausgebaut sind.

## Allgemeine Sicherheitshinweise

Bitte beachten Sie unbedingt die folgenden Vorsichtsmaßnahmen, um Ihre eigene Sicherheit und die Betriebssicherheit des Geräts zu gewährleisten.

Ziehen Sie das Netzkabel und das Telefonkabel (stets am Stecker, niemals am Kabel) heraus und nehmen Sie die Batterie heraus, wenn eine der folgenden Situationen eintritt:

- Sie wollen Komponenten entfernen. (Schließen Sie die Kabel erst wieder an, wenn die Tastatur installiert ist.)
- Das Netzkabel oder der Netzstecker sind beschädigt oder abgenutzt.
- Flüssigkeit ist in das Gehäuse gelangt.
- Ihr Computer war extremer Feuchtigkeit oder Luftfeuchtigkeit ausgesetzt.
- Ihr Computer war starken Erschütterungen ausgesetzt, oder das Gehäuse wurde beschädigt.
- Sie vermuten, dass Ihr Computer repariert oder gewartet werden muss.
- Sie wollen das Gehäuse reinigen. (Gehen Sie hierzu wie weiter vorne beschrieben vor.)

**Wichtig** Die Stromzufuhr kann nur durch Herausziehen des Netzkabels und des Telefonkabels und durch Herausnehmen der Batterien komplett abgeschaltet werden. Achten Sie daher darauf, dass mindestens ein Ende des Netzkabels leicht zu erreichen ist, sodass die Stromzufuhr zum Computer ggf. schnell unterbrochen werden kann.

Beachten Sie stets die folgenden Sicherheitsrichtlinien:

- Stellen Sie Ihren Computer nicht in der Nähe von Waschbecken, Luftbefeuchtern, Klimaanlage oder anderen Feuchtigkeitsquellen auf.
- Schützen Sie Ihren Computer vor Feuchtigkeit und Witterungseinflüssen aller Art.
- Lesen Sie die Installationsanweisungen sorgfältig durch, bevor Sie Ihren Computer an das Stromnetz anschließen.
- Bewahren Sie diese Sicherheitsrichtlinien stets griffbereit auf.
- Beachten Sie alle Systemmeldungen und Warnhinweise gewissenhaft.

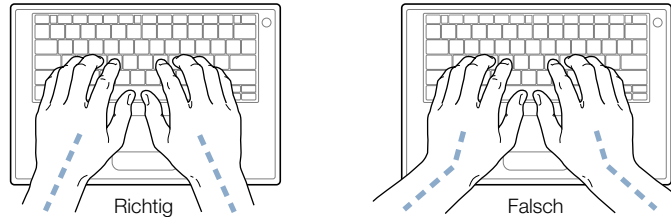
**Achtung** Elektrische Geräte können bei unsachgemäßer Handhabung gefährlich sein. Daher sollte der Umgang mit diesem oder mit einem ähnlichen Gerät stets von einem Erwachsenen beaufsichtigt werden. Achten Sie darauf, dass Kinder keinen Zugang zu den Bauteilen im Inneren eines elektrischen Geräts haben und dass sie nicht mit den Kabeln spielen.

**Achtung** Stecken Sie niemals Objekte in die Öffnungen des Gehäuses. Dies kann gefährlich sein und dazu führen, dass sich das Gerät entzündet oder dass Sie einen Stromschlag erhalten.

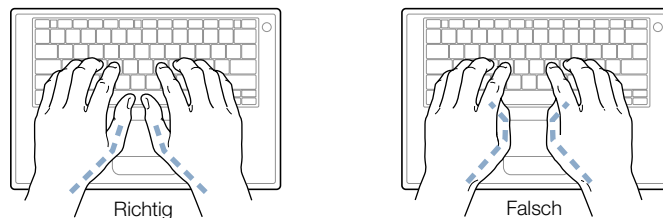
## Ergonomie am Arbeitsplatz

### Tastatur und Trackpad

Achten Sie darauf, dass Ihre Schultern bei der Arbeit mit der Tastatur und dem Trackpad stets entspannt sind. Ober- und Unterarme sollten einen rechten Winkel und Unterarme und Handrücken eine gerade Linie bilden.



Achten Sie beim Arbeiten mit der Tastatur auf einen leichten Tastenanschlag und darauf, dass sich Hände und Finger beim Verwenden von Tastatur und Trackpad nicht verkrampfen. Ziehen Sie Ihre Daumen möglichst nicht unter die Handflächen.



Ändern Sie öfters die Handstellung, um Ermüdungserscheinungen zu vermeiden. Wenn Sie zu lange ohne Pause am Computer arbeiten, können Hände, Handgelenke und Arme zu schmerzen beginnen. Wenden Sie sich unbedingt an Ihren Arzt, wenn die Schmerzen andauern.

### Sitzmöbel

Verwenden Sie möglichst nur Sitzmöbel, die ergonomisch geformt und höhenverstellbar sind. Stellen Sie die Sitzhöhe so ein, dass die Oberschenkel auf dem Sitz aufliegen und dass die Füße flach aufstehen. Die Rückenlehne sollte so geformt sein, dass die Lendenwirbel optimal gestützt werden. Beachten Sie die Herstellerhinweise, um den Stuhl genau an Ihre Körpergröße und Figur anzupassen.

Möglicherweise müssen Sie die Sitzhöhe neu einstellen, sodass sich Ihre Unterarme und Hände im richtigen Winkel zur Tastatur befinden. Falls Sie die Füße nun nicht auf dem Boden aufstellen können, verwenden Sie eine verstellbare Fußstütze. Alternativ können Sie auch einen höhenverstellbaren Arbeitstisch verwenden. Eine weitere Möglichkeit wäre es, einen Tisch zu verwenden, bei dem die Tastatur tiefer liegt als die restliche Arbeitsfläche.

**Externe Maus**

Wenn Sie eine externe Maus verwenden, platzieren Sie sie möglichst auf gleicher Ebene mit der Tastatur. Achten Sie darauf, dass die Arbeitsfläche groß genug ist, um die Maus bequem handhaben zu können.

**Eingebauter Bildschirm**

Stellen Sie den Bildschirm so ein, dass störende Lichtreflexe von Lampen oder Fenstern möglichst vermieden werden.

Stellen Sie die Helligkeit des Bildschirms Ihrer jeweiligen Arbeitsumgebung entsprechend ein. Es empfiehlt sich, den Bildschirm jedesmal neu einzustellen, wenn Sie an einem anderen Arbeitsplatz arbeiten oder wenn sich die Lichtverhältnisse ändern.

**Weitere Informationen zur Ergonomie am Arbeitsplatz finden Sie unter der folgenden Adresse:**

<http://www.apple.com/about/ergonomics>

## Hinweise zur Funkentstörung von Kommunikationseinrichtungen, Telefonen und Modems

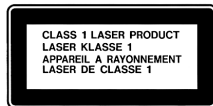
Hinweise zur Funkentstörung (FCC-Bestimmungen), zu Radio- und Fernsehstörungen sowie Telefon- und Modeminformationen, die in Zusammenhang mit diesem Produkt stehen, finden Sie im Ordner „Communications Regulations“ im Ordner „Dokumente“ auf Ihrer Festplatte.

## Hinweise zur Lasereinheit

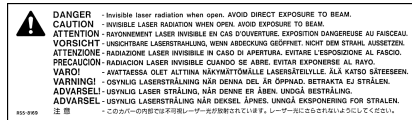
**Achtung** Unsachgemäße Veränderungen oder das Ausführen von Arbeitsschritten, die in der mit dem Gerät gelieferten Dokumentation nicht beschrieben sind, können dazu führen, dass gesundheitsschädigende Strahlungen freigesetzt werden.

Versuchen Sie nicht, das Gehäuse zu öffnen, in dem sich die Lasereinheit befindet. Der in diesem Gerät verwendete Laser kann Augenverletzungen verursachen. Der Umgang mit optischen Instrumenten wie Lupen mit diesem Gerät erhöht das Risiko einer Augenverletzung. Lassen Sie dieses Gerät zu Ihrer eigenen Sicherheit ausschließlich von einem Apple Autorisierten Service-Partner warten und reparieren.

Dieser Computer enthält einen Laser der Klasse 1. Das Etikett, das das Gerät als Klasse 1 Gerät kennzeichnet, befindet sich an einer durch den Benutzer zugänglichen Stelle. Es weist darauf hin, dass dieser Laser den Mindestsicherheitsvorschriften entspricht. Außerdem befindet sich ein Etikett mit Sicherheitshinweisen für die Wartung an einer nur für den Wartungstechniker zugänglichen Stelle. Die in Ihrem Computer befindlichen Etiketten können einen etwas anderen Wortlaut zeigen als hier dargestellt.



**Klasse 1 Etikett**



**Etikett mit Sicherheitshinweisen für die Wartung**

## Laserspezifikationen

Lasereinheit auf Laufwerksschlitten (beim Lesen von CDs)

- *Typ:* Halbleiter-Laser GaAlAs
- *Wellenlänge:* 790 nm
- *Ausgangsleistung der Objektivlinse:* 3,3 mW
- *Strahldivergenz:* horizontal 12°, vertikal 35°

Lasereinheit auf Laufwerksschlitten (beim Lesen einer DVD)

- *Typ:* Halbleiter-Laser GaAs
- *Wellenlänge:* 658 nm
- *Ausgangsleistung der Objektivlinse:* 6 mW
- *Strahldivergenz:* horizontal 8,5°, vertikal 27°

## Nutzungsbeschränkungen

Dieses Computersystem darf nicht verwendet werden beim oder im Zusammenhang mit dem Betrieb von Kernkraft-Anlagen, von Flugzeugnavigations- oder -kommunikationssystemen oder bei der Flugüberwachung. In derartigen Fällen kann ein Fehler dieses Computersystems zu Todesfällen, Körperverletzungen oder schwerwiegenden Umweltschäden führen.

## ENERGY STAR®

Als Partner von ENERGY STAR® hat Apple darauf geachtet, dass die Standardkonfiguration dieses Produkts, die das Mac OS 9 Betriebssystem verwenden, den strengen ENERGY STAR® Richtlinien für effektiven Energieverbrauch entsprechen. Das ENERGY STAR® Programm der amerikanischen Umweltbehörde wurde in Zusammenarbeit mit Herstellern von Bürogeräten initiiert und hat das Ziel, den umweltbewussten und sparsamen Energieverbrauch zu fördern. Der sparsame und effektive Umgang mit Energie bei Büroprodukten spart Ressourcen und schützt die Umwelt.