

Tillykke! Du og din MacBook
er som skabt til hinanden.

Sig hej til din MacBook.

www.apple.com/dk/macbook/white



Finder

Gennemse arkiver på samme måde som musik med Cover Flow.

Mac-hjælp

 finder



Indbygget iSight-kamera og iChat

Videochat med venner og familie overalt i verden.

Mac-hjælp

 iSight



Mail

Administrer alle dine e-postkonti på et sted.

Mac-hjælp

 e-post



iCal og Adressebog

Hold dine planer og kontakter synkroniseret.

Mac-hjælp

 isync

Mac OS X Leopard

www.apple.com/dk/macosex



Time Machine

Sikkerhedskopier og gendan automatisk dine arkiver.

Mac-hjælp



Vis

Vis giver dig eksempler på dine arkiver med det samme.

Mac-hjælp



Spotlight

Find alt på din Mac.

Mac-hjælp



Safari

Oplev Internet med verdens hurtigste browser.

Mac-hjælp



iLife '09

www.apple.com/dk/ilife



iPhoto

Organiser og søg efter dine fotografier efter ansigter, steder eller begivenheder.

iPhoto-hjælp



iMovie

Fremstil en flot film på få minutter, eller rediger dit mesterværk.

iMovie-hjælp



GarageBand

Lær at spille i GarageBand. Start en jam-session. Optag og miks din egen sang.

Hjælp til GarageBand



iWeb

Opret specielle websteder, og publicer dem overalt med et klik.

iWeb-hjælp



Indholdsfortegnelse

Kapitel 1: Klar, parat, start

- 9 Kassens indhold
- 9 Opstille MacBook
- 15 Sætte MacBook på vågeblus eller lukke den ned

Kapitel 2: Livet med MacBook

- 18 Grundlæggende funktioner i MacBook
- 20 Tastaturfunktioner i MacBook
- 22 Porte på MacBook
- 24 Bruge pegefeltet og tastaturet
- 25 Bruge MacBook-batteriet
- 27 Finde svar

Kapitel 3: Udvid hukommelsen

- 33 Installere ekstra hukommelse
- 40 Kontrollere, om MacBook registrerer den nye hukommelse

Kapitel 4: Problem? Find en løsning

- 42 Problemer, der forhindrer dig i at bruge MacBook
- 46 Bruge Apple Hardware Test
- 47 Problemer med Internetforbindelsen.
- 50 Problemer med trådløs kommunikation via AirPort Extreme
- 51 Holde software ajour
- 51 Geninstallere den software, der fulgte med MacBook
- 53 Flere oplysninger samt service og support
- 55 Computerens serienummer

Kapitel 5: Sidst, men ikke mindst

- 58 Vigtige oplysninger om sikkerhed
- 61 Vigtige oplysninger om håndtering
- 63 Om ergonomi
- 65 Apple og miljøet
- 67 Regulatory Compliance Information

1

Klar, parat, start

www.apple.com/dk/macbook

Mac-hjælp  Overførselsassistent

MacBook er designet, så den er let at opstille og gøre klar til brug. Hvis du aldrig har brugt en MacBook eller først for nylig har stiftet bekendtskab med Mac-computere, kan du læse dette kapitel, som hjælper dig med at komme i gang.

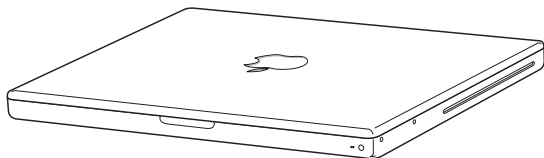
Vigtigt: Læs hele installeringsvejledningen (og alle sikkerhedsoplysningerne på side 57) grundigt, før du begynder at bruge computeren.

Hvis du er erfaren bruger, er du måske allerede klar til at gå i gang. Husk at læse oplysningerne i Kapitel 2, "Livet med MacBook", for at lære om de nye funktioner i MacBook.

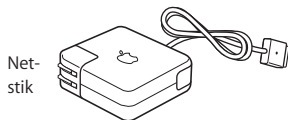
Du kan få svar på mange spørgsmål i Mac-hjælp på computeren. Du kan få flere oplysninger om Mac-hjælp i "Finde svar" på side 27. Da Apple ofte frigiver nye versioner og opdateringer til System-software, kan illustrationerne i denne håndbog variere i forhold til det, der vises på skærmen.

Vigtigt: Fjern beskyttelsesfilmen omkring MagSafe-strømforsyningen på 60 W, før du opstiller MacBook.

Kassens indhold



Netledning



Net-
stik

60 W MagSafe-strømforsyning

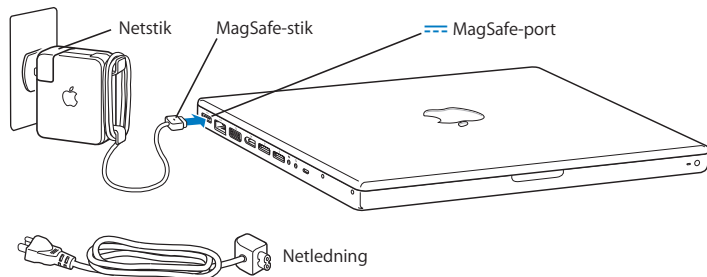
Opstille MacBook

MacBook er designet, så den er let at opstille og gøre klar til brug. På de følgende sider gennemgås opstillingen, inkl. disse opgaver:

- Tilslutte MagSafe-strømforsyningen på 60 W
- Tilslutte kabler og oprette forbindelse til et netværk
- Tænde MacBook og bruge pegefeltet
- Konfigurere en brugerkonto og andre indstillinger vha. Indstillingsassistent
- Indstille Mac OS X-skrivebordet og vælge indstillinger

Trin 1: Slut MagSafe-strømforsyningen på 60 W til MacBook, og oplad batteriet.

Sørg for, at stikket på netledningen sidder korrekt i strømforsyningen. Sæt netstikket fra strømforsyningen i en stikkontakt, og sæt MagSafe-stikket i MagSafe-porten. Når MagSafe-stikket nærmer sig porten, kan du mærke, at magneten trækker i det.

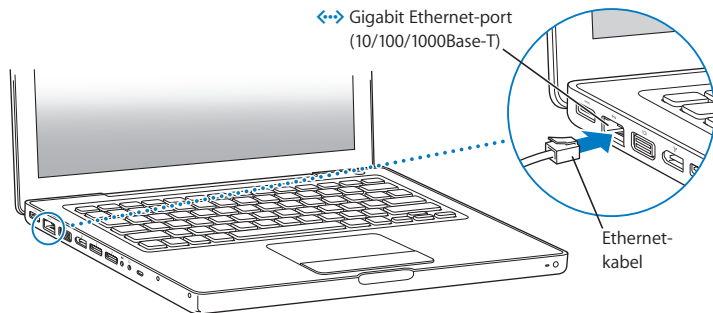


Hvis du vil øge rækkevidden af strømforsyningen, skal du først trække stikket opad for at fjerne det fra strømforsyningen. Slut den medfølgende netledning til strømforsyningen, og sørg for, at stikket sidder korrekt. Sæt den anden ende i en stikkontakt. Netledningen sikrer en jordet forbindelse.

Når du tager ledningen til strømforsyningen ud af stikkontakten eller computeren, skal du trække i stikket – ikke i ledningen.

Første gang du slutter strømforsyningen MacBook, tændes en indikator på MagSafe-stikket. Hvis indikatoren lyser orange, oplades batteriet. Hvis den lyser grønt, er batteriet fuldt opladt, eller også er det ikke installeret. Hvis indikatoren ikke lyser, skal du sørge for, at stikket sidder korrekt.

Trin 2: Du opretter forbindelse til Internet eller et netværk ved at slutte den ene ende af et Ethernet-kabel til MacBook og den anden ende til et kabel- eller DSL-modem eller et netværk.

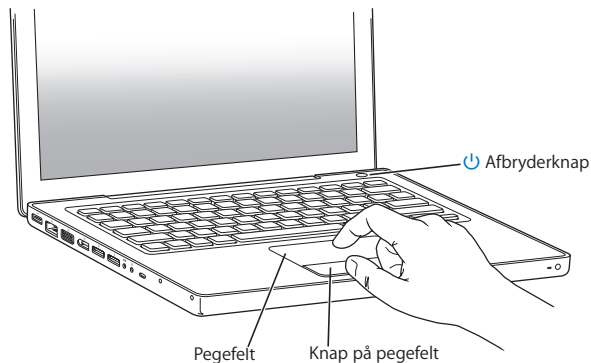


Hvis du vil bruge en opkaldsforbindelse, skal du have et eksternt Apple USB Modem, som sælges i Apple Store på www.apple.com/dk/store og hos autoriserede Apple-forhandlere. Slut dit Apple USB Modem til en USB-port på MacBook, og slut den ene ende af en telefonledning (ikke inkluderet) til porten på modemmet og den anden ende til et telefonstik.

Bemærk: MacBook leveres også med AirPort Extreme-teknologi til trådløst netværk. Du kan finde flere oplysninger om indstilling af en trådløs forbindelse, hvis du på menulinjen vælger Hjælp > Mac-hjælp og derefter søger efter "AirPort". Se "Finde svar" på side 27.

Trin 3: Tryk kortvarigt på afbryderknappen (⏻) for at tænde MacBook.

Du hører en tone, når du tænder computeren.



Det tager et øjeblik at starte computeren. Når computeren er startet, åbner Indstillingsassistent automatisk.

Hvis computeren ikke starter, henvises til "Hvis MacBook ikke starter" på side 44.

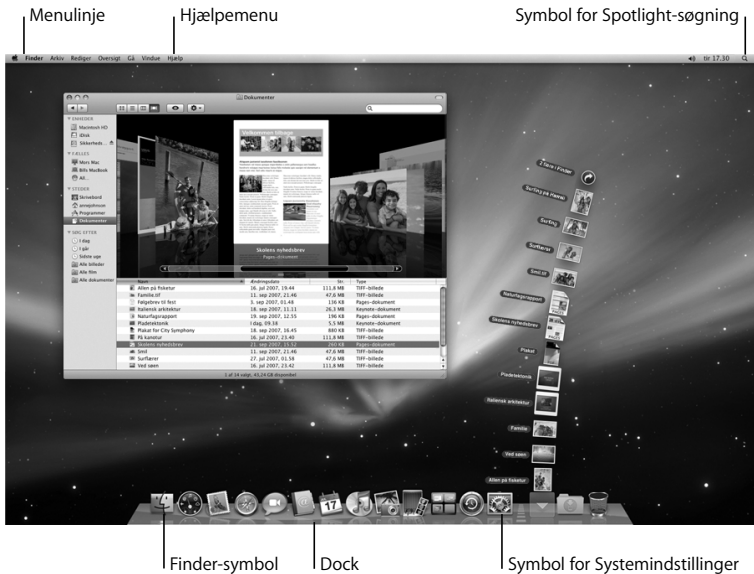
Trin 4: Konfigurere MacBook med Indstillingsassistent

Første gang du tænder MacBook, starter Indstillingsassistent. Indstillingsassistent hjælper dig med at skrive oplysningerne om Internetforbindelsen og din e-postkonto og indstille en brugerkonto på MacBook. Hvis du har en Mac i forvejen, kan Indstillingsassistent også hjælpe dig med automatisk at overføre arkiver, programmer og andre data fra den gamle Mac.

Hvis du ikke vil beholde eller bruge den anden Mac, er det bedst at fjerne godkendelsen fra den gamle computer, så den ikke længere kan afspille musik, videoer eller lydbøger, som du har købt fra iTunes Store. Hvis du fjerner godkendelsen af en computer, kan sange, videoer og lydbøger, som du har købt, ikke afspilles af andre, og du frigør en godkendelse til anden brug. Du kan få oplysninger om, hvordan du fjerner godkendelsen, ved at åbne Hjælp > iTunes-hjælp.

Hvis du ikke bruger Indstillingsassistent til at overføre oplysninger, første gang du starter computeren, kan du gøre det senere med Overførselsassistent. Åbn mappen Programmer, åbn Hjælpeprogrammer, og dobbeltklik på Overførselsassistent.

Trin 5: Tilpasse Mac OS X-skrivebordet og vælge indstillinger.



Du kan hurtigt få skrivebordet til at se ud, som du vil have det, vha. mulighederne i Systemindstillinger. Vælg Apple (🍏) > Systemindstillinger på menulinjen. Når du bruger computeren, kan du udforske Systemindstillinger, hvor du foretager de fleste indstillinger til MacBook. Du kan få flere oplysninger, hvis du åbner Mac-hjælp og søger efter "Systemindstillinger" eller efter navnet på det vindue, som du vil foretage ændringer i.

Sætte MacBook på vågeblus eller lukke den ned

Når du er færdig med at arbejde med MacBook, kan du sætte den på vågeblus eller lukke den ned.

Sætte MacBook på vågeblus

Hvis du kun skal være væk fra MacBook i kort tid, kan du sætte den på vågeblus. Når computeren er på vågeblus, kan den hurtigt startes igen.

Du kan sætte MacBook på vågeblus på en af følgende måder:

- Slå skærmen ned.
- Vælg Apple (🍏) > Vågeblus på menulinjen.
- Tryk på afbryderknappen (⏻), og vælg Vågeblus i dialogen.
- Vælg Apple (🍏) > Systemindstillinger, klik på Energibesparelse, og vælg et interval for vågeblus.

BEMÆRK: Inden du flytter MacBook, skal du vente nogle sekunder, indtil den hvide vågeblusindikator på låsen til skærmen begynder at blinke (det betyder, at computeren er på vågeblus, og at harddisken er holdt op med at rotere). Hvis du flytter computeren, mens harddisken roterer, kan du beskadige harddisken, så du mister data. Du risikerer også, at computeren ikke kan starte fra harddisken.

Du afbryder vågeblus på MacBook på følgende måde:

- Hvis skærmen er slået ned, skal du blot slå den op for at starte MacBook fra vågeblus.
- Hvis skærmen allerede er slået op, skal du trykke på afbryderknappen (⏻) eller en anden tast på tastaturet.

Når du afbryder vågeblus på MacBook, er alle indstillinger i programmer, dokumenter og Systemindstillinger de samme, som før du satte den på vågeblus.

Lukke MacBook ned

Hvis du ikke skal bruge MacBook i nogle dage, er det bedst at lukke den ned. Vågeblusindikatoren tændes kortvarigt, mens computeren lukker ned.

Du lukker MacBook ned på en af følgende måder:

- Vælg Apple (🍏) > Luk ned på menulinjen.
- Tryk på afbryderknappen (⏻), og vælg Luk ned i dialogen.

Hvis MacBook skal opbevares igennem længere tid, kan du i afsnittet "Vigtige oplysninger om håndtering" på side 61 finde flere oplysninger om, hvordan du forhindrer, at batteriet bliver helt afladt.

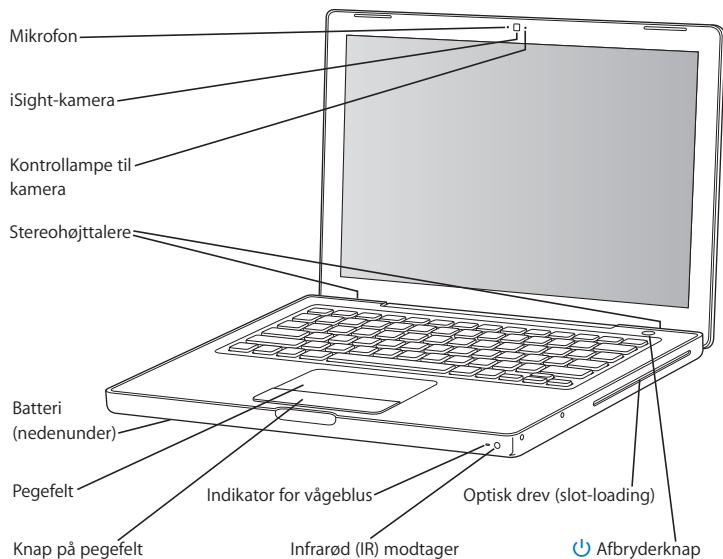
2

Livet med MacBook

www.apple.com/dk/macosex

Mac-hjælp  Mac OS X

Grundlæggende funktioner i MacBook



Indbygget mikrofon

Optag lyd med mikrofonen (til venstre for iSight-kameraet), eller tal med venner direkte via bredbånd vha. det medfølgende iChat AV-program.

Indbygget iSight-kamera og kontrollampe til kamera

Afhold videokonferencer med andre med iChat AV, tag billeder med Photo Booth, eller optag video med iMovie. Indikatorlampen lyser, når iSight-kameraet er i brug.

Indbyggede stereohøjtalere

Lyt til musik, film, spil og multimediearkiver.

Batteri

Brug MacBook med strøm fra batteriet, hvis der ikke er en stikkontakt i nærheden. Når du fjerner batteriet, får du adgang til hukommelsen i MacBook.

Pegefelt og knap på pegefelt

Flyt markøren med en finger på pegefeltet, eller rul med to fingre på pegefeltet. Bank på pegefeltet for at klikke eller dobbeltklikke.

Vågeblusindikator

Når MacBook er på vågeblus, blinker en hvid vågeblusindikator.

Infrarød (IR) modtager

Brug en Apple Remote (sælges separat på www.apple.com/dk/store) med IR-modtageren til at betjene Front Row og Keynote på MacBook fra en afstand på op til 9,1 meter.

SuperDrive (slot-loading)

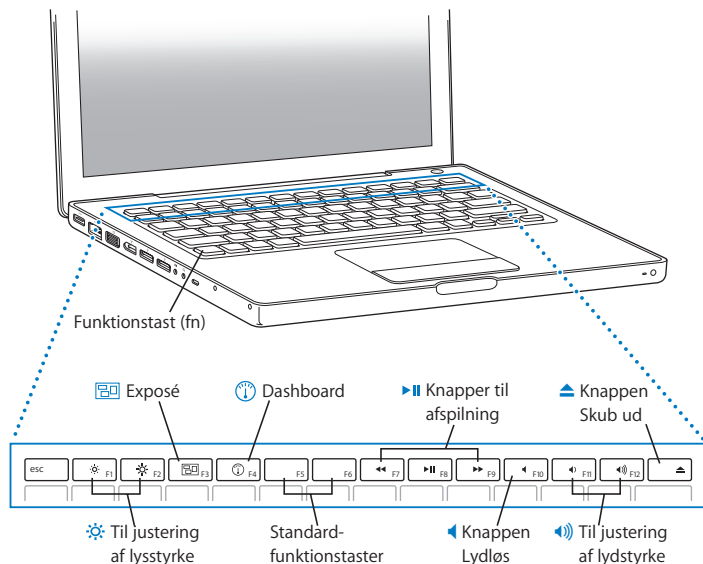
Det optiske drev kan læse og skrive til cd'er og dvd'er i standardstørrelse.



Afbryderknap

Tænd og sluk MacBook, eller sæt den på vågeblus. Hold knappen nede for at genstarte MacBook i forbindelse med fejlfinding.

Tastaturfunktioner i MacBook



Funktionstasten (Fn)

Hold denne tast nede for at aktivere de specielle funktioner, der er tildelt funktionstasterne (F1 til F12). Du kan lære, hvordan du tilpasser funktionstaster, hvis du vælger Hjælp > Mac-hjælp på menulinjen og søger efter "funktionstaster".



Justering af lysstyrke (F1, F2)

Skrup op (☀) eller ned (☾) for lysstyrken på skærmen.



Exposé-tast (F3)

Åbn Exposé for hurtigt at få adgang til alle dine åbne vinduer.



Dashboard-tast (F4)

Åbn Dashboard for at få adgang til dine widgets.



Knapper til afspilning (F7, F8, F9)

Spol tilbage (◀), sæt på pause eller afspil (▶), eller spol frem (▶▶) i en sang, film eller et lysbilledshow.



Slå lyd fra (F10)

Skrup helt ned for lyden fra de indbyggede højttalere og stikket til hovedtelefoner.



Justering af lydstyrke (F11, F12)

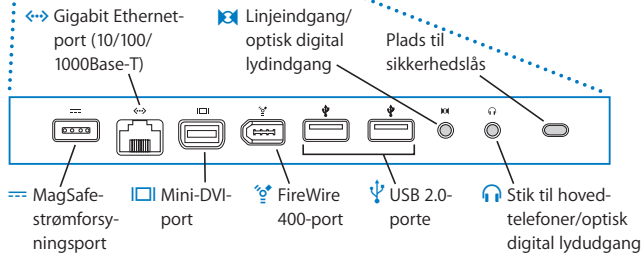
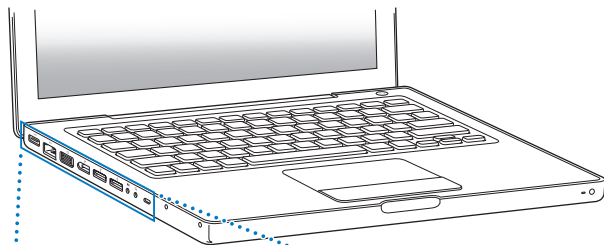
Skrup op (◀▶) eller ned (▶) for lydstyrken fra de indbyggede højttalere og porten til hovedtelefoner.



Knappen Skub ud

Hold tasten nede for at skubbe en disk ud. Du kan også skubbe en disk ud ved at trække dens symbol til papirkurven.

Porte på MacBook





MagSafe-port til strømforsyning

Tilslut den medfølgende Apple MagSafe-strømforsyning på 60 W for at oplade batteriet i MacBook.



Gigabit Ethernet-port (10/100/1000Base-T)

Opret forbindelse til et hurtigt Ethernet-netværk, et DSL- eller kabelmodem eller en anden computer. Ethernet-porten finder automatisk Ethernet-enheder og kræver ikke et Ethernet-krydskabel.



Mini-DVI-port (skærmudgang)

Tilslut en ekstern skærm eller projektor, der bruger et DVI- eller VGA-stik. Du kan købe mellemstik til understøttede skærmtyper.



FireWire 400-port

Tilslut eksterne enheder med høj overførselshastighed, f.eks. digitale videokameraer og lagringsenheder.



To USB 2.0-porte (Universal Serial Bus)

Slut et modem, en iPod, en iPhone, en mus, et tastatur, en printer, et digitalt kamera m.m. til MacBook. Du kan tilslutte en ekstern USB-enhed med stor kapacitet. Du kan også tilslutte USB 1.1-enheder.



Lydindgang/optisk digital lydindgang

Slut en ekstern mikrofon med linjeudgangssignaler eller digitalt lydudstyr til MacBook.



Port til hovedtelefoner/optisk digital lydudgang

Tilslut eksterne højttalere, hovedtelefoner og digitalt lydudstyr.

Plads til sikkerhedslås

Tilslut en lås og et kabel (købes separat) for at forhindre tyveri.

Bemærk: Mellemstik og andet tilbehør sælges separat på www.apple.com/dk/store.

Bruge pegefeltet og tastaturet

Brug pegefeltet til at flytte markøren og rulle, klikke, dobbeltklikke og trække. Hvor langt markøren flytter sig på skærmen afhænger af, hvor hurtigt du flytter din finger på pegefeltet. Hvis markøren kun skal flyttes en kort afstand, skal du lade fingeren glide langsomt hen over pegefeltet. Jo hurtigere du flytter fingeren, jo længere flyttes markøren på skærmen. Du findindstiller markørens hastighed i Systemindstillinger ved at vælge Apple (🍏) > Systemindstillinger, klikke på Tastatur & mus og klikke på Pegefelt.

Her er nogle gode råd og genveje til pegefelt og tastatur:

- *Højreklik* giver dig adgang til kommandoer på genvejsmenuer.

Du vælger denne mulighed ved at vælge "Anbring to fingre på pegefeltet og klik med knappen, hvis du vil højreklikke" i vinduet Pegefelt i Tastatur & mus.

Du kan også højreklikke ved at holde ctrl nede, mens du klikker.

- *Rulning med to fingre* gør det muligt at rulle hurtigt op, ned eller til siden i det aktive vindue ved at trække to fingre.

Du vælger denne mulighed ved at vælge "Brug to fingre til at rulle" og "Tillad vandret rulning" i vinduet Pegefelt i Tastatur & mus.

- *Slet fremad* sletter tegn til højre for indsætningsmærket. Når du trykker Slettetasten, slettes tegn til venstre for indsætningsmærket.

Hvis du vil slette fremad, skal du holde Funktionstasten (fn) neden, mens du trykker på Slettetasten.

Bruge MacBook-batteriet

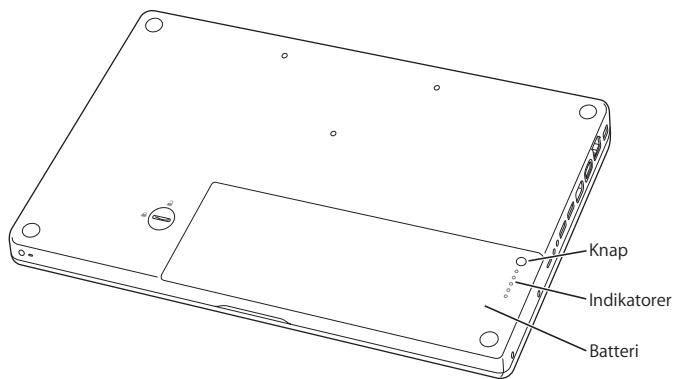
Når MagSafe-strømforsyningen ikke er tilsluttet, får MacBook strøm fra batteriet.

Hvor længe du kan arbejde med MacBook på en batteriopladning afhænger af, hvilke programmer du bruger, og hvilke eksterne enheder der er sluttet til MacBook. Hvis du slår funktioner som AirPort Extreme og Bluetooth® fra, kan du spare på batteriet.

Hvis batteriets spænding bliver lav, mens du arbejder, skal du tilslutte strømforsyningen, så batteriet oplades. Hvis du vil udskifte batteriet med et opladt batteri, mens computeren ikke er sluttet til strømforsyningen, skal du lukke computeren ned.

På batteriets spændingsindikatorer kan du se, hvor megen spænding der er tilbage i batteriet. Tryk på knappen ved siden af indikatorerne. Herefter lyser indikatorerne kortvarigt og viser batteriets spændingsniveau. Du kan kontrollere batteriets spænding, mens det sidder i computeren, og når du har taget det ud af MacBook.

Vigtigt: Hvis der kun er en blinkende indikator, er batteriet næsten helt afladt. Hvis der ikke vises nogen indikatorer, er batteriet helt afladt, og MacBook kan ikke starte, uden at strømforsyningen er tilsluttet. Tilslut strømforsyningen for at oplade batteriet, eller udskift det tomme batteri med et fuldt opladt batteri (se side 33).



Du kan også se, hvor megen spænding der er tilbage på batteriet, på symbolet for (🔋) batteristatus på menulinjen. Det viste batterispændingsniveau er baseret på den mængde strøm, der er tilbage på batteriet, og de programmer, ydre enheder og systemindstillinger, du bruger. Hvis du vil spare på batteriet, skal du lukke programmer og afmontere ydre enheder, der ikke er i brug, samt justere indstillingerne til energibesparelse. Du kan få flere oplysninger om, hvordan du sparer på batteriet og optimerer batteriets ydeevne på www.apple.com/dk/batteries/notebooks.html.

Oplade batteriet

Når den strømforsyning, der fulgte med MacBook, er tilsluttet, oplades batteriet, hvad enten computeren er slukket, tændt eller på vågeblus. Opladningen går hurtigere, hvis computeren er slukket eller på vågeblus.

Finde svar

Der findes mange flere oplysninger om brugen af MacBook i Mac-hjælp på computeren og på Internet på adressen www.apple.com/dk/support/macbook.

Du åbner Mac-hjælp på følgende måde:

- 1 Klik på symbolet for Finder i Dock (linjen med symboler langs kanten på skærmen).



- 2 Klik på Hjælpe menuen på menulinjen, og gør et af følgende:
 - a Skriv et spørgsmål eller søgeord i søgefeltet, og vælg et emne på listen med resultater, eller vælg Vis alle resultater for at se alle emner.
 - b Vælg Mac-hjælp for at åbne vinduet med Mac-hjælp, hvor du kan klikke på henvisninger eller skrive et søgeord.

Flere oplysninger

Der findes flere oplysninger om brugen af MacBook på følgende steder:

Hvis du vil læse om	Skal du se
Hvordan man installerer hukommelse	Kapitel 3, "Udvid hukommelsen", på side 31.
Fejlfinding på MacBook, hvis der opstår et problem	Kapitel 4, "Problem? Find en løsning", på side 41.
Service og support til MacBook	"Flere oplysninger samt service og support" på side 53. Eller besøg Apples websted om support på www.apple.com/dk/support/macbook .
Brug af Mac OS X	Webstedet om Mac OS X på www.apple.com/dk/macosex . Du kan søge efter "Mac OS X" i Mac-hjælp.
Skift fra pc til Mac	"Hvorfor du vil elske en Mac" på www.apple.com/dk/getamac/whymac .
Brug af iLife-programmer	Webstedet om iLife på adressen www.apple.com/dk/ilife . Du kan også åbne et iLife-program, åbne hjælpen til programmet og skrive et spørgsmål i søgefeltet.
Ændring af Systemindstillinger	Systemindstillinger ved at vælge Apple () > Systemindstillinger. Eller søg efter "systemindstillinger" i Mac-hjælp.
Brug af pegefeltet	Mac-hjælp og søge efter "pegefelt". Eller åbn Systemindstillinger, og klik på Tastatur & mus, og klik derefter på Pegefelt.
Brug af tastaturet	Mac-hjælp og søge efter "tastatur".
Brug af iSight-kameraet	Mac-hjælp og søge efter "iSight".
Brug af trådløs AirPort Extreme-teknologi	Webstedet om support til AirPort på www.apple.com/dk/support/airport . Eller åbn Mac-hjælp, og søg efter "AirPort".

Hvis du vil læse om	Skal du se
Brug af trådløs Bluetooth-teknologi	Webstedet om support til Bluetooth på www.apple.com/dk/support/bluetooth . Eller åbn programmet Bluetooth-arkivudveksling, som ligger i mappen Hjælpeprogrammer i mappen Programmer, og vælg Hjælp > Bluetooth-hjælp.
Vedligeholdelse af batteriet	Mac-hjælp og søge efter "batteri".
Tilslutning af en printer	Mac-hjælp og søge efter "udskrive".
FireWire- og USB-forbindelser	Mac-hjælp og søge efter "FireWire" eller "USB".
Oprettelse af forbindelse til Internet	Mac-hjælp og søge efter "Internet".
Tilslutning af en ekstern skærm	Mac-hjælp og søge efter "skærmport".
Apple Remote	Mac-hjælp og søge efter "remote".
Front Row	Mac-hjælp og søge efter "Front Row".
Brænding af en cd eller dvd	Mac-hjælp og søge efter "brænde disk".
Specifikationer	Webstedet med specifikationer på www.apple.com/dk/support/specs . Eller åbn Systemprofil ved at vælge Apple (🍏) > Om denne Mac på menulinjen og klikke på Flere oplysninger.
Nyheder fra Apple, gratis overførsler og Internetbaserede kataloger med software og hardware	Apples websted på www.apple.com/dk .
Instruktioner, teknisk support og håndbøger til Apple-produkter	Apples websted om support på www.apple.com/dk/support .

3

Udvid hukommelsen

www.apple.com/dk/store

Mac-hjælp  RAM

Dette kapitel indeholder oplysninger om og instruktioner i installation af ekstra hukommelse og fjernelse og udskiftning af batteriet i MacBook.

Computeren har to hukommelsespladser, som du får adgang til ved at fjerne computerens batteri. MacBook leveres med mindst 2 GB 667 MHz DDR2 (Double Data Rate) SDRAM (Synchronous Dynamic Random-Access Memory) installeret. Du kan sætte en SDRAM-enhed med følgende specifikationer i begge hukommelsespladser:

- DDR2 SO-DIMM (Double Data Rate Small Outline Dual Inline Memory Module)
- 3,18 cm
- 1 GB eller 2 GB
- 200 ben
- PC2-5300 DDR2 667 MHz RAM

Du kan tilføje to 2 GB hukommelsesenheder op til maksimalt 4 GB hukommelse. Computeren får den bedste ydeevne, hvis du installerer hukommelse i begge pladser og bruger ens hukommelsesenheder i begge pladser.

ADVARSEL: Apple anbefaler, at du lader en Apple-tekniker installere hukommelse. I det service- og supportmateriale, der følger med computeren, findes oplysninger om, hvordan du kontakter Apple. Hvis du selv forsøger at installere hukommelse og beskadiger udstyret, dækkes skaderne ikke af den begrænsede garanti.

Installere ekstra hukommelse

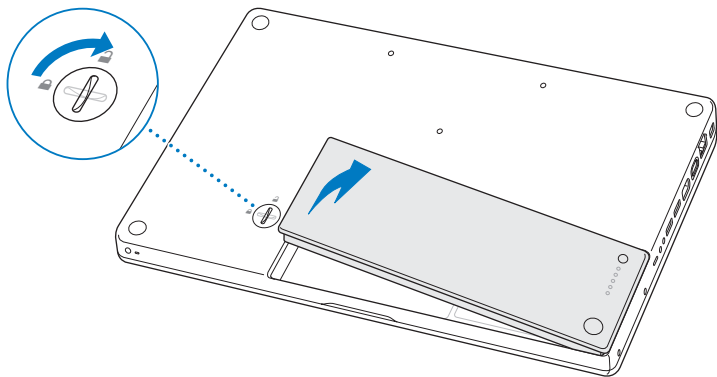
Når du installerer hukommelse, skal du tage batteriet ud og indsætte det igen. Det følgende afsnit indeholder oplysninger om, hvordan du fjerner batteriet, installerer hukommelse og sætter batteriet på plads igen.

Trin 1: Fjern batteriet.

- 1 Luk MacBook ned. Afmonter strømforsyningen, Ethernet-kablet, USB-kabler og alle andre kabler, som er tilsluttet MacBook, for at undgå at beskadige computeren.

ADVARSEL: Vær forsigtig, når du håndterer batteriet. Se sikkerhedsoplysningerne om batteriet på side 60.

- 2 Vend MacBook om, og find låsemekanismen til batteriet. Brug en mønt til at dreje låsen en kvart omgang med uret, så batteriet låses op, og tag forsigtigt batteriet ud.

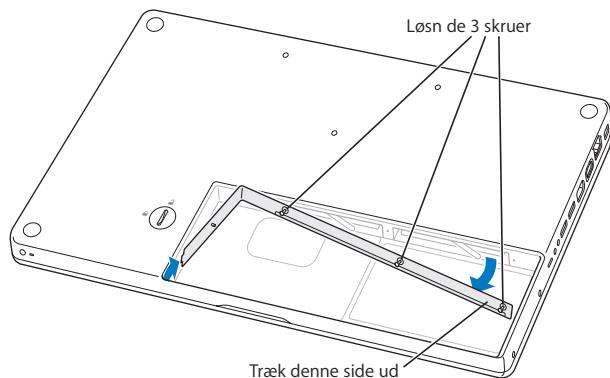


ADVARSEL: De interne komponenter i MacBook kan være varme. Vent 10 minutter, efter at du har lukket MacBook ned, så komponenterne kan køle af, inden du fortsætter.

Trin 2: Installer hukommelse.

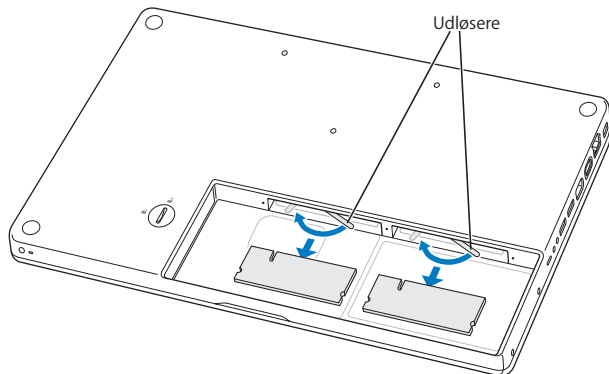
- 1 Løsn de fire låseskruer, der holder den L-formede skinne på plads, træk i den lange del for at fjerne den, og læg den til side.

Hukommelsespladsernes låsetapper springer frem, når du fjerner skinnen.



- 2 Rør ved noget metal inden i computeren for at aflade evt. statisk elektricitet.

- 3 Du fjerner en hukommelsesenhed, som sidder i en plads, ved at flytte låsetappen helt til venstre i en hurtig bevægelse, indtil hukommelsesenhedens kant springer frem. Træk hukommelsesenheden ud. Gentag proceduren for at fjerne den anden hukommelsesenhed.



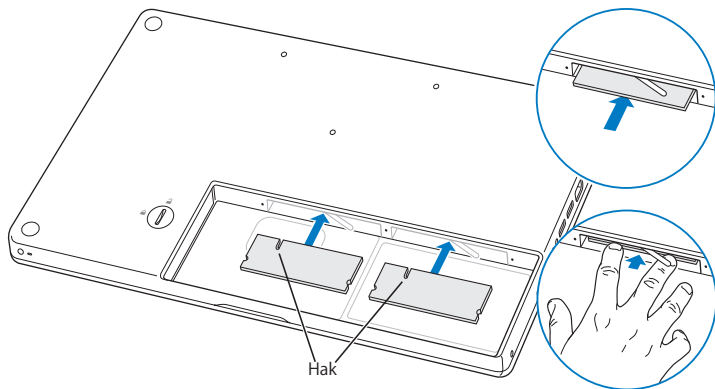
4 Sæt de nye hukommelsesenheder i pladserne:

a Sæt guldkanten i først, og sørg for, at hakket er i venstre side.

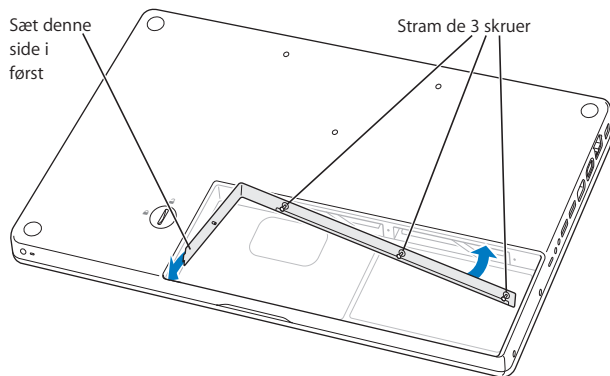
b Brug to fingre til at skubbe hukommelsesenhederne ind i pladserne. Du skulle høre et klik, når hukommelsen sidder korrekt.

Bemærk: Der kan sidde en rest smøremiddel på den nye hukommelsesenhed, hvilket gør det nemmere at installere hukommelsen. Smøremidlet bør ikke tørres væk.

c Hvis låsetapperne ikke vender tilbage til den lukkede stilling, kan du flytte dem til højre for at lukke dem.

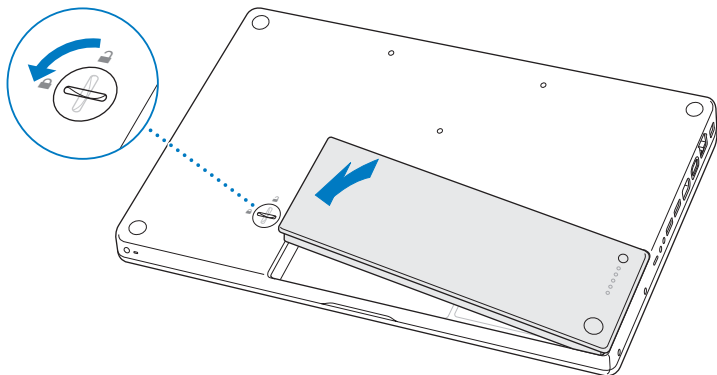


- 5 Sæt L-skinnen på plads igen ved at indsætte den korte ende først. Spænd derefter skrueene.



Trin 3: Indsæt batteriet.

- 1 Sæt højre side af batteriet i batterirummet. Pres forsigtigt den venstre side af batteriet ned. Brug en mønt til at dreje låsen en kvart omgang mod uret for at låse batteriet på plads.



- 2 Slut strømforsyningen og evt. andre kabler til igen.

Kontrollere, om MacBook registrerer den nye hukommelse

Når du har installeret ekstra hukommelse i MacBook, kan du kontrollere, om computeren har registreret den nye hukommelse.

Du kontrollerer computerens hukommelse på følgende måde:

- 1 Start MacBook.
- 2 Når Mac OS X-skrivebordet vises, skal du vælge Apple (🍏) > Om denne Mac.

Du kan få mere detaljerede oplysninger om den hukommelse, der er installeret i computeren, hvis du åbner Systemprofil ved at klikke på Flere oplysninger og derefter på Hukommelse.

Hvis MacBook ikke genkender hukommelsen eller ikke starter korrekt, skal du kontrollere, at den hukommelse, du har installeret, er kompatibel med MacBook, og at den er installeret korrekt.

4

Problem? Find en løsning

www.apple.com/dk/support

Mac-hjælp  hjælp

Du kan i sjældne tilfælde opleve problemer med MacBook. Læs om nogle løsninger, du kan prøve, hvis der opstår et problem. Du kan også finde oplysninger om fejlfinding i Mac-hjælp og på webstedet om support til MacBook på www.apple.com/dk/support/macbook.

Når der opstår et problem med MacBook, er der som regel en nem og hurtig løsning. Prøv at huske, hvad du lavede, før problemet opstod. Hvis du skriver ned, hvilke handlinger du foretog, før problemet opstod, kan du indsnævre de mulige årsager til problemet og derefter finde de løsninger, du har brug for. Du bør f.eks. notere:

- Hvilke programmer du brugte, da problemet opstod. Hvis et problem kun opstår, når du bruger et bestemt program, er det pågældende program sandsynligvis ikke kompatibelt med den version af Mac OS, som er installeret på computeren.
- Ny software, som du har installeret for nylig, især hvis den pågældende software fjører emner til Systemmappen.
- Evt. hardware, f.eks. ekstra hukommelse eller ydre enheder, som du har installeret.

Problemer, der forhindrer dig i at bruge MacBook

Hvis MacBook ikke reagerer, eller markøren ikke flytter sig

I sjældne tilfælde kan et program "fryse fast" på skærmen. Mac OS X giver dig mulighed for at slutte et program, der er frosset fast, uden at genstarte computeren.

Du tvinger et program til at slutte på følgende måde:

- 1 Tryk på Kommando- (⌘) Alternativ (-) -esc, eller vælg Apple () > Afbryd på menulinjen. Dialogen Afbryd programmer vises, og programmet er valgt.
- 2 Klik på Afbryd.

Programmet slutter, uden at de andre programmer lukkes.

Du kan også genstarte Finder fra denne dialog.

Arkiver derefter dit arbejde i alle åbne programmer, og start computeren igen for at sikre dig, at problemet er løst.

Hvis problemet opstår tit, skal du vælge Hjælp > Mac-hjælp på menulinjen øverst på skærmen. Søg efter ordet "fryse" for at se, hvad du kan gøre, når systemet fryser fast eller ikke reagerer.

Hvis problemet kun opstår ved brug af et bestemt program, skal du spørge forhandleren, om programmet kan bruges med computeren. Besøg webstedet www.apple.com/dk/guide, og læs mere om support- og kontaktoplysninger til den software, der fulgte med MacBook.

Hvis du ved, at et program er kompatibelt, skal du evt. geninstallere computerens System-software. Se "Geninstallere den software, der fulgte med MacBook" på side 51.

Hvis MacBook fryser fast under start, eller der vises et symbol med et blinkende spørgsmålstegn, eller skærmen er mørk, og vågeblusindikatoren lyser konstant (ikke på vågeblus)

Det blinkende spørgsmålstegn betyder, at computeren ikke kan finde System-software på harddisken eller de diske, der er sluttet til computeren.

- Vent nogle sekunder. Hvis computeren ikke starter hurtigt, skal du lukke den ned ved at holde afbryderknappen (⏻) nede i 8 til 10 sekunder. Afmonter alle ydre enheder, og prøv at starte igen ved at trykke på afbryderknappen (⏻), mens du holder Alternativtasten (⇧) nede. Når computeren starter, skal du klikke på symbolet for harddisken og derpå klikke på højrepilen. Når computeren er startet, skal du åbne Systemindstillinger og klikke på Startdisk. Vælg en lokal Mac OS X-systemmappe.
- Hvis det ikke virker, kan du prøve at bruge Diskværktøj til at reparere disken:
 - Sæt dvd'en *Mac OS X Install* i computeren.
 - Start computeren igen, og hold tasten C nede, mens computeren starter.
 - Vælg *Installation* på menulinjen, og vælg derefter *Åbn Diskværktøj*. Når *Diskværktøj* starter, skal du følge instruktionerne i vinduet *Førstehjælp* og se, om *Diskværktøj* kan reparere disken.

Hvis det ikke hjælper at bruge *Diskværktøj*, skal du måske geninstallere Systemsoftware. Se "Geninstallere den software, der fulgte med MacBook" på side 51.

Hvis MacBook ikke starter

Prøv at bruge følgende løsningsforslag i rækkefølge, indtil computeren starter:

- Sørg for, at computeren er sluttet til strømforsyningen, og at strømforsyningen er sluttet til en stikkontakt, der virker. Brug den *MagSafe*-strømforsyning på 60 W, der fulgte med MacBook. Hvis strømforsyningen holder op med at levere strøm, og lampen ikke lyser, når du slutter strømforsyningen til en stikkontakt, kan du prøve at trække stikket ud og sætte det i igen.
- Kontroller, om batteriet skal oplades. Tryk på den lille knap på batteriet. Der er fire indikatorer, som viser batteriets spændingsniveau. Hvis en enkelt batteriindikator blinker, skal du oplade batteriet, indtil den pågældende indikator lyser konstant.

- Hvis problemet fortsætter, kan du nulstille MacBook ved at afmontere strømforsyningen, fjerne batteriet og holde afbryderknappen (⏻) nede i mindst 5 sekunder.
- Hvis du for nylig har installeret ekstra hukommelse, skal du kontrollere, at hukommelsen er installeret korrekt og kan bruges i computeren. Prøv at tage den ud og installere den gamle hukommelse igen, og se, om computeren derefter kan starte (se side 35).
- Tryk på afbryderknappen (⏻), og hold med det samme Kommandotasten (⌘), Alternativtasten (⇧), P og R nede samtidig, indtil du hører startlyden anden gang. På den måde nulstiller du parameterhukommelsen (PRAM).
- Hvis du stadig ikke kan starte MacBook, kan du i afsnittet "Flere oplysninger samt service og support" på side 53 læse, hvordan du kontakter Apple, hvis du har behov for service.

Hvis skærmen pludselig bliver mørk, eller MacBook fryser fast

Prøv at genstarte MacBook.

- 1 Afmonter alle enheder, der er sluttet til MacBook, undtagen strømforsyningen.
- 2 Tryk på afbryderknappen (⏻) for at genstarte computeren.
- 3 Oplad batteriet mindst 10%, før du slutter eksterne enheder til computeren og begynder at arbejde igen.

På symbolet for batteristatus (🔋) på menulinjen kan du se, hvor megen spænding der er på batteriet.

Skærmen kan også blive mørkere, hvis du har valgt energibesparelse til batteriet.

Hvis du har glemt adgangskoden

Du kan nulstille din administratoradgangskode og adgangskoderne til alle konti.

- 1 Indsæt dvd'en *Mac OS X Install*. Start derefter computeren igen, og hold tasten C nede, mens computeren starter.
- 2 Vælg Hjælpeprogrammer > Nulstil adgangskode på menulinjen. Følg instruktionerne på skærmen.

Hvis du har problemer med at skubbe en disk ud

- Slut alle programmer, der evt. bruger disken, og prøv igen.
- Hvis det ikke virker, skal du starte computeren igen, mens du holder knappen på pegefeltet nede.

Bruge Apple Hardware Test

Hvis du har mistanke om, at der er et problem med hardwaren i MacBook, kan du bruge programmet Apple Hardware Test til at finde ud af, om der er problemer med en af computerens komponenter, f.eks. hukommelsen eller processoren.

Du bruger Apple Hardware Test på følgende måde:

- 1 Afmonter alle eksterne enheder fra computeren, undtagen strømforsyningen. Hvis der er tilsluttet et Ethernet-kabel, skal du afmontere det.
- 2 Start MacBook igen, mens du holder tasten D nede.
- 3 Når vinduet med sprogvælger til Apple Hardware Test vises, skal du vælge det sprog, du vil bruge.
- 4 Tryk på Retur, eller klik på højrepilen.

- 5 Når hovedmenuen i Apple Hardware Test vises (efter ca. 45 sekunder), skal du følge instruktionerne på skærmen.
- 6 Hvis Apple Hardware Test finder en fejl, vises der en fejlkode. Skriv fejlkoden ned, før du søger hjælp. Hvis Apple Hardware Test ikke finder en hardwarefejl, kan problemet skyldes en softwarefejl.

Du kan finde flere oplysninger om Apple Hardware Test i læs-mig-dokumentet til Apple Hardware Test på dvd'en *Applications Install*, som fulgte med computeren.

Problemer med Internetforbindelsen.

På MacBook findes også programmet Indstillingsassistent, som kan hjælpe dig med at indstille en Internetforbindelse. Åbn Systemindstillinger, og klik på Netværk. Klik på knappen "Hjælp mig" for at åbne Netværk-indstillingsassistent.

Hvis der er problemer med Internetforbindelsen, kan du prøve at løse dem ved at følge de trin, der beskrives i dette afsnit - start med at bruge Netværksdiagnostik.

Du bruger Netværksdiagnostik på følgende måde:

- 1 Vælg Apple (🍏) > Systemindstillinger.
- 2 Klik på Netværk, og klik på "Hjælp mig".
- 3 Klik på Diagnostisering for at åbne Netværksdiagnostik.
- 4 Følg instruktionerne på skærmen.

Hvis Netværksdiagnostik ikke kan løse problemet, kan der være et problem med den Internetudbyder, du prøver at oprette forbindelse til, med en ekstern enhed, du bruger til at kontakte Internetudbyderen med, eller med den server, du prøver at få adgang til. Du kan prøve følgende trin:

Internetforbindelser med kabelmodem, DSL eller lokalnetværk

Sørg for, at alle modemkablerne er tilsluttet korrekt. Kontroller, at modemets netledning, kablet fra modemmet til computeren og kablet fra modemmet til stikkontakten er tilsluttet korrekt. Kontroller også kabler og strømforsyninger til Ethernet-samlingspunkter og -routere.

Sluk modemmet, og tænd det igen for at nulstille det

Sluk for DSL- eller kabelmodemmet i et par minutter, og tænd det derefter igen. Nogle Internetudbydere anbefaler, at du afmonterer modemets netledning. Hvis der er en nulstillingsknap på modemmet, kan du trykke på den, før eller efter du slukker og tænder for modemmet.

Vigtigt: Instruktioner til modemer gælder ikke til forbindelser via lokalnetværk. På lokalnetværk er der evt. samlingspunkter, "switches", routere og forbindelsespunkter, som du ikke har, hvis du bruger et DSL- eller kabelmodem. Hvis du bruger et lokalnetværk til forbindelsen, skal du kontakte netværksadministratoren i stedet for Internetudbyderen.

PPPoE-forbindelser

Hvis du ikke kan oprette forbindelse til din Internetudbyder via PPPoE (Point to Point Protocol over Ethernet), skal du kontrollere, at du har skrevet de korrekte oplysninger i Netværk.

Du kontrollerer PPPoE-indstillingerne på følgende måde:

- 1 Vælg Apple (🍏) > Systemindstillinger.
- 2 Klik på Netværk.
- 3 Klik på Tilføj (+) nederst på listen med tjenester til netværksforbindelser, og vælg PPPoE på lokalmenuen Grænseflade.
- 4 Vælg en grænseflade til PPPoE-tjenesten på lokalmenuen Ethernet. Vælg Ethernet, hvis du opretter forbindelse til et netværk med kabler, eller AirPort, hvis du opretter forbindelse til et trådløst netværk.
- 5 Skriv de oplysninger, du har modtaget fra din Internetudbyder, f.eks. konotonavn, adgangskode og PPPoE-tjenestenavn (hvis Internetudbyderen kræver det).
- 6 Klik på Anvend for at aktivere indstillingerne.

Netværksforbindelser

Sørg for, at Ethernet-kablet er sluttet til MacBook og netværket. Kontroller kabler og strømforsyninger til dine Ethernet-samlingspunkter og -routere.

Hvis to eller flere computere skal dele en Internetforbindelse, skal du sørge for, at netværket er indstillet korrekt. Du skal vide, om du får en eller flere IP-adresser til hver computer af Internetudbyderen.

Hvis du kun får en IP-adresse, skal du have en router, som sikrer, at computerne kan dele forbindelsen vha. NAT (Network Address Translation) eller "IP masquerading". Dokumentationen til routeren indeholder oplysninger om, hvordan du indstiller den. Du kan også spørge den administrator, som har indstillet netværket. Du kan bruge en AirPort-base til at dele en IP-adresse mellem flere computere. Mac-hjælp indeholder oplysninger om brug af en AirPort-base. Du kan også besøge Apples websted om AirPort på adressen www.apple.com/dk/support/airport.

Hvis du ikke kan løse problemet som beskrevet i disse trin, skal du kontakte Internetudbyderen eller netværksadministratoren.

Problemer med trådløs kommunikation via AirPort Extreme

Hvis der opstår problemer med trådløs kommunikation via AirPort Extreme:

- Sørg for, at den computer eller det netværk, du vil oprette forbindelse til, fungerer og er udstyret med en enhed, der giver adgang via trådløs kommunikation.
- Sørg for, at softwaren er konfigureret i henhold til de instruktioner, der fulgte med basen eller adgangspunktet.
- Sørg for, at den anden computer eller adgangsmodul til netværket er inden for antennens rækkevidde. Elektronisk udstyr og metalgenstande kan forstyrre den trådløse kommunikation, så rækkevidden nedsættes. Du kan måske forbedre modtagekvaliteten ved at dreje eller flytte computeren.
- Kontroller symbolet for AirPort-status (📶) på menulinjen. Signalstyrken vises med op til fire streger. Hvis signalstyrken er svag, kan du prøve at flytte computeren.

- Se AirPort-hjælp (vælg Hjælp > Mac-hjælp, og vælg Bibliotek > AirPort-hjælp på menulinjen). Du kan også finde flere oplysninger i den dokumentation, der fulgte med den trådløse enhed.

Holde software ajour

Du kan oprette forbindelse til Internet og automatisk hente og installere de nyeste gratis softwareversioner og andre forbedringer fra Apple.

Når du har oprettet forbindelse til Internet, ser Softwareopdatering efter opdateringer til computeren. Du kan vælge, at MacBook skal søge efter opdateringer med bestemte intervaller, og derefter kan du hente og installere softwareopdateringer.

Se efter opdateret software:

- 1 Åbn Systemindstillinger.
- 2 Klik på symbolet for Softwareopdatering, og følg instruktionerne på skærmen.
 - Du kan få flere oplysninger, hvis du søger efter "Softwareopdatering" i Mac-hjælp.
 - Du kan få de nyeste oplysninger om Mac OS X på adressen www.apple.com/dk/macosex.

Geninstallere den software, der fulgte med MacBook

Brug de diske til installation af software, som fulgte med computeren, til at geninstallere Mac OS X og de programmer, der fulgte med computeren. Du kan vælge "Arkiver og installer", hvorved de eksisterende arkiver og indstillinger arkiveres, eller "Slet og installer", hvorved alle data bliver slettet.

Vigtigt: Apple anbefaler, at du sikkerhedskopierer data på harddisken, før du tilbagekopierer software. Da muligheden "Slet og installer" sletter harddisken, bør du oprette sikkerhedskopier af vigtige arkiver, før du installerer Mac OS X og andre programmer. Apple er ikke ansvarlig for evt. tab data.

Installere Mac OS X

Du installerer Mac OS X på følgende måde:

- 1 Sikkerhedskopier vigtige arkiver.
- 2 Sørg for, at strømforsyningen er sluttet til en stikkontakt.
- 3 Indsæt dvd'en *Mac OS X Install*, som fulgte med computeren.
- 4 Dobbeltklik på Installer Mac OS X.
- 5 Følg instruktionerne på skærmen.

Bemærk: Hvis du vil gendanne Mac OS X med de originale fabriksindstillinger, skal du klikke på Indstillinger i vinduet "Vælg modtagerdisk" i installeringsprogrammet. Vælg derefter "Slet og installer". Hvis du vælger "Slet og installer", vises der en meddelelse om, at du skal huske at bruge dvd'en *Applications Install* til at geninstallere de programmer, der fulgte med computeren.

- 6 Når installeringen er færdig, skal du klikke på Start igen for at genstarte computeren.
- 7 Følg instruktionerne i Indstillingsassistent for at indstille din nye brugerkonto.

Installere programmer

Hvis du geninstallerer Mac OS X på computeren og vælger muligheden "Slet og installer", skal du geninstallere de programmer, som fulgte med computeren, f.eks. iLife-programmerne.

Du installerer de programmer, der fulgte med computeren, på følgende måde:

- 1 Sørg for, at strømforsyningen er sluttet til en stikkontakt.
- 2 Indsæt dvd'en *Applications Install*, som fulgte med computeren.
- 3 Dobbeltklik på Installer medfølgende software.
- 4 Følg instruktionerne på skærmen.
- 5 Klik på Luk, når installeringen er færdig.

Flere oplysninger samt service og support

MacBook indeholder ikke nogen dele, som brugeren kan udføre service på, bortset fra batteriet og hukommelsen. Hvis MacBook skal til service, skal du indlevere den hos en Apple Authorized Service Provider. Du kan finde flere oplysninger om MacBook på Internet, i hjælpen på skærmen, Systemprofil eller i Apple Hardware Test.

Kilder på Internet

Du kan få service på Internet og supportoplysninger på www.apple.com/dk/support. Vælg dit land på lokalmenuen. Du kan søge i AppleCare Knowledge Base, søge efter softwareopdateringer eller få hjælp i Apples diskussionsfora.

Hjælp på skærmen

Du kan søge efter svar på dine spørgsmål og instruktioner og oplysninger om fejlfinding i Mac-hjælp. Vælg Hjælp > Mac-hjælp.

Systemprofil

Brug Systemprofil til at få oplysninger om MacBook. Her kan du se, hvilken hardware og software der er installeret, serienummeret og versionen på operativsystemet, hvor megen hukommelse der er installeret osv. Du åbner Systemprofil ved at vælge Apple (🍏) > Om denne Mac på menulinjen og klikke på Flere oplysninger.

AppleCare-service og -support

MacBook leveres med 90 dages teknisk support og et års hardwaregaranti hos en Apple Store-forhandler eller et autoriseret Apple-reparationscenter som f.eks. en Apple Authorized Service Provider. Du kan udvide dækningen ved at købe AppleCare Protection Plan. Du kan få flere oplysninger ved at gå til www.apple.com/dk/support/products eller besøge dit lands websted som vist nedenfor.

Hvis du har brug for yderligere hjælp, kan du via AppleCare-telefonsupport få hjælp til at installere og åbne programmer samt grundlæggende fejlfinding. Ring til det nærmeste supportcenter (de første 90 dage er gratis). Hav købsdatoen og serienummeret på MacBook ved hånden, når du ringer op.

Bemærk: Dine 90 dages gratis telefonsupport begynder på købsdatoen. (Evt. mod betaling af normal telefontakst).

Land	Telefon	Websted
Danmark	(45) 70 10 20 07	www.apple.com/dk/support
Finland	(358) 0800 96162	www.apple.com/fi/support
Holland	(31) 0900 7777 703	www.apple.com/nl/support
Norge	(47) 815 00 158	www.apple.com/no/support
Sverige	(46) 0771 199 519	www.apple.com/se/support

Telefonnumre kan ændres, og lokale og nationale telefontakster gælder. Der findes en komplet liste på Internet:

www.apple.com/contact/phone_contacts.html

Computerens serienummer

Brug en af disse metoder til at finde computerens serienummer:

- Vælg Apple (🍏) > Om denne Mac, og klik derefter på versionsnummeret under ordene "Mac OS X" for at se Mac OS X-versionsnummeret, build-versionen og serienummeret efter hinanden.
- Klik på Findersymbolet, og åbn /Programmer/Hjælpeprogrammer/Systemprofil. Klik på Hardware i vinduet Indhold.
- Tag batteriet ud, og find serienummeret på din MacBook i batterirummet. Der findes flere oplysninger om, hvordan du fjerner batteriet, i side 33.

5

Sidst, men ikke mindst

www.apple.com/dk/environment

Mac-hjælp  ergonomi

Af hensyn til din egen sikkerhed og af hensyn til udstyret bør du følge disse retningslinjer for rengøring og håndtering af MacBook. Følg også retningslinjerne til sikring af en ergonomisk korrekt arbejdsstilling. Opbevar denne vejledning inden for rækkevidde.

ADVARSEL: Forkert opbevaring eller brug af computeren kan medføre, at fabrikantens garanti ikke dækker.

Vigtige oplysninger om sikkerhed

ADVARSEL: Hvis du ikke overholder disse instruktioner om sikkerhed, kan der opstå fare for brand, elektrisk stød eller andre personskader eller skader.

Korrekt håndtering Anbring MacBook på en stabil flade, så der er plads til, at luften kan cirkulere under og rundt om computeren. Anbring ikke MacBook på en pude eller et andet blødt underlag, da det kan blokere ventilationshullerne. Anbring aldrig nogen genstande på tastaturet, når du bruger MacBook. Skub aldrig nogen genstande ind i ventilationshullerne.

MacBook kan blive meget varm på undersiden ved normal brug. Hvis du har MacBook liggende på skødet, og den bliver meget varm, skal du fjerne den og anbringe den på en stabil flade.

Vand og våde steder Hold MacBook væk fra væsker, f.eks. drikkevarer, håndvaske, badekar, brusere osv. Beskyt MacBook mod fugt og våde omgivelser, f.eks. regn, sne og tåge.

MagSafe-strømforsyningen på 60 W Sørg for, at netstikket eller netledningen sidder korrekt i strømforsyningen, før du slutter den til en stikkontakt. Brug kun den strømforsyning, der fulgte med MacBook, eller en strømforsyning, som er godkendt af Apple og er kompatibel med dette produkt. Ved normal brug kan strømforsyningen blive meget varm. Sæt altid strømforsyningen direkte i en stikkontakt, eller læg den på gulvet, hvor der er god ventilation.

Afmonter strømforsyningen, fjern batteriet, og afmonter alle andre kabler i følgende situationer:

- Hvis du vil installere hukommelse.
- Hvis du vil rengøre kabinettet (følg den fremgangsmåde, der er beskrevet senere på side 62).
- Hvis netledningen eller stikket bliver flosset eller beskadiget på anden vis.
- Hvis MacBook eller strømforsyningen bliver udsat for regn eller fugt, eller hvis der bliver spildt væske på kabinettet.
- Hvis MacBook eller strømforsyningen bliver tabt, hvis kabinettet er beskadiget, eller hvis du mener, at der er behov for service eller reparation.

Porten til MagSafe-strømforsyningen indeholder en magnet, som kan slette data på kreditkort, iPod og andre enheder. For at bevare dine data skal du undgå at anbringe disse genstande og andre magnetisk følsomme materialer eller enheder inden for en afstand på 2,5 cm fra porten.

Hvis der kommer snavs i porten til MagSafe-strømforsyningen, skal du fjerne det forsigtigt med en tør vatpind.

Specifikationer for MagSafe-strømforsyningen:

- *Frekvens:* 50 til 60 Hz, enkeltfas
- *Nettilslutning:* 100 til 240 V
- *Spænding (udgang):* 16,5 V DC, 3,65 A

Batteri Undgå at tabe, adskille, knuse, brænde eller udsætte batteriet for temperaturer på over 100° C. Hold op med at bruge batteriet, hvis det er beskadiget. Udskift kun batteriet med et batteri, som er godkendt af Apple til dette produkt. Brugte batterier skal bortskaffes hurtigt i henhold til gældende regler.

Høreskader Der er fare for permanente høreskader, hvis øre- eller hovedtelefoner bruges med høj lydstyrke. Selvom du vænner dig til en høj lydstyrke, så den virker helt normal, kan du få høreskader. Hvis du oplever ringen for ørerne eller har svært ved at skelne ordene, når folk taler, skal du holde op med at bruge høretelefonerne og få din hørelse undersøgt. Jo højere lydstyrken er, jo kortere tid går der, før din hørelse kan risikere at blive påvirket. Ekspertter anbefaler følgende forholdsregler til beskyttelse af hørelsen:

- Begræns den tid, du bruger hoved- eller øretelefoner med høj lydstyrke.
- Undgå at skrue op for lyden for at overdøve støj fra omgivelserne.
- Skru ned for lyden, hvis du ikke kan høre personer i nærheden, som taler til dig.

Højriskoområder Computeren er ikke beregnet til at blive brugt i atomanlæg, i systemer til luftfartsnavigering og -kommunikation, i flyveledersystemer eller til andre formål, hvor svigt i computersystemer kan føre til dødsfald, personskader eller alvorlige miljømæssige skader.

Laseroplysninger om optiske drev

ADVARSEL: Hvis du udfører andre justeringer eller procedurer end dem, der er beskrevet i dokumentationen til computeren, risikerer du at blive udsat for farlig stråling.

Det optiske drev i computeren indeholder laserteknologi, som er sikker ved normal brug, men som kan skade øjnene, hvis enheden skilles ad. Af hensyn til sikkerheden bør dette udstyr kun serviceres af en Apple Authorized Service Provider.

Vigtige oplysninger om håndtering

BEMÆRK: Hvis du ikke følger disse instruktioner, risikerer du at beskadige MacBook eller andre genstande.

Driftsomgivelser Brug af MacBook uden for dette temperaturudsnit kan påvirke ydeevnen:

- *Driftstemperatur:* 10° til 35° C
- *Opbevaringstemperatur:* -4° til 45° C
- *Relativ luftfugtighed:* 5% til 90% (ikke kondenserende)
- *Højde (drift):* 0 til 3048 m

Tænde MacBook Tænd aldrig MacBook, hvis alle de interne og eksterne dele ikke er på plads. Det kan være farligt, og du risikerer at beskadige computeren, hvis du bruger den, selvom der mangler nogle dele.

Transportere MacBook Hvis du transporterer MacBook i en taske eller mappe, skal du sørge for, at der ikke er nogen løse genstande, f.eks. mønter og papirclips, der kan komme ind i computerens ventilationshuller eller det optiske drev eller portene. Hold også alle genstande, som er følsomme over for magnetisk påvirkning, væk fra porten til MagSafe-strømforsyningen.

Brug stik og porte Tving aldrig et stik ind i en port. Når du tilslutter en enhed, skal du sikre dig, at der ikke er snavs i porten, at stikket passer til porten, og at du holder stikket korrekt i forhold til porten.

Brug det optiske drev SuperDrive i MacBook understøtter 12 cm standarddiske. Diske med unormal facon eller en mindre størrelse end 12 cm understøttes ikke og kan sidde fast i drevet.

Opbevare MacBook Hvis du skal stille MacBook væk i længere tid, bør du opbevare den ved stuetemperatur (helst 22° C) og aflade batteriet med ca. 50 procent. Når du stiller computeren væk i en periode, der er længere end fem måneder, skal du aflade batteriet med ca. 50 procent og derefter fjerne det fra MacBook. Du bevarer batteriets kapacitet ved at oplade det til ca. 50 procent omkring hver 6. måned.

Rengøre MacBook Når du vil rengøre MacBook og dens komponenter på ydersiden, skal du først lukke MacBook ned, afmontere strømforsyningen og tage batteriet ud. Brug derefter en fugtig, blød, fnugfri klud til at rengøre computerens kabinet. Undgå, at der kommer væske ind i eventuelle åbninger. Undgå at sprøjte væske direkte på skærmen. Brug ikke aerosolspraydåser og opløsnings- eller slibemidler, som kan beskadige kabinettet.

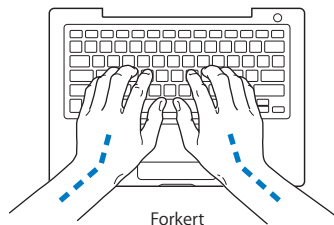
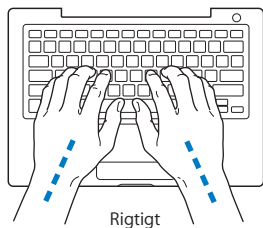
Rengøre skærmen på MacBook Når du vil rengøre skærmen på MacBook, skal du først lukke MacBook ned, afmontere strømforsyningen og tage batteriet ud. Brug derefter den medfølgende klud til at tørre skærmen af. Fugt evt. kluden let med vand. Undgå at sprøjte væske direkte på skærmen.

Om ergonomi

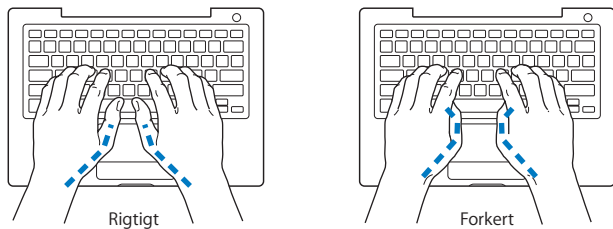
Her er nogle gode råd om, hvordan du indretter en ergonomisk korrekt arbejdsplads.

Tastatur og pegefelt

Når du bruger tastaturet og pegefelt, skal du sørge for at slappe af i skuldrene. Vinklen mellem over- og underarm skal være ret, og hænder og håndled skal være strakte.



Tryk let på tasterne og pegefeltet. Prøv at lade være med at spænde i hænder og fingre. Lad også være med at anbringe tommelfingrene under håndfladerne.



Skift ofte stilling med hænderne for at undgå unødigt belastning af håndleddene. Hvis du arbejder længe uden at holde pauser, kan du få smerter i hænder, håndled og arme. Hvis du begynder at få kroniske smerter i hænder, håndled og arme, bør du straks henvende dig til din praktiserende læge.

Mus

Hvis du bruger en mus, skal den anbringes i samme højde som tastaturet og inden for rækkevidde.

Stol

Brug en stol, som kan justeres og giver en stabil og behagelig støtte. Juster stolen, så lårene er vandrette, og fødderne hviler fladt på gulvet. Stolens ryglæn skal støtte den nederste del af ryggen (lænden). Følg vejledningen fra producenten, når du skal justere stolens ryglæn, så det passer til dig.

Det kan være nødvendigt at hæve stolen, således at vinklen mellem underarmene og hænderne bliver korrekt i forhold til tastaturet. Hvis det medfører, at fødderne ikke kan hvile fladt mod gulvet, kan du bruge en fodskammel, der kan justeres i højden og vippes. Du kan også sænke skrivebordet. En anden mulighed er at bruge et skrivebord med en forsænket plade til tastaturet.

Indbygget skærm

Juster skærmen, således at synsvinklen er optimal, og lys reflekteres mindst muligt. Tving ikke skærmen, hvis den yder modstand. Skærmen kan ikke åbnes mere end 130 grader.

Du bør altid justere skærmens lysstyrke og kontrast, når du flytter computeren, eller når belysningen ændres.

Der findes flere oplysninger om ergonomi på Internet:

www.apple.com/dk/about/ergonomics

Apple og miljøet

Apple Inc. erkender sit ansvar for at medvirke til at mindske produkternes indvirkning på miljøet.

Der findes flere oplysninger på Internet:

www.apple.com/dk/environment

Regulatory Compliance Information

FCC Compliance Statement

This device complies with part 15 of the FCC rules.

Operation is subject to the following two conditions:

- (1) This device may not cause harmful interference, and
- (2) this device must accept any interference received, including interference that may cause undesired operation. See instructions if interference to radio or television reception is suspected

L'utilisation de ce dispositif est autorisée seulement aux conditions suivantes : (1) il ne doit pas produire de brouillage et (2) l'utilisateur du dispositif doit être prêt à accepter tout brouillage radioélectrique reçu, même si ce brouillage est susceptible de compromettre le fonctionnement du dispositif.

Radio and Television Interference

This computer equipment generates, uses, and can radiate radio-frequency energy. If it is not installed and used properly—that is, in strict accordance with Apple's instructions—it may cause interference with radio and television reception.

This equipment has been tested and found to comply with the limits for a Class B digital device in accordance with the specifications in Part 15 of FCC rules. These specifications are designed to provide reasonable protection against such interference in a residential installation. However, there is no guarantee that interference will not occur in a particular installation.

You can determine whether your computer system is causing interference by turning it off. If the interference stops, it was probably caused by the computer or one of the peripheral devices.

If your computer system does cause interference to radio or television reception, try to correct the interference by using one or more of the following measures:

- Turn the television or radio antenna until the interference stops.
- Move the computer to one side or the other of the television or radio.
- Move the computer farther away from the television or radio.
- Plug the computer in to an outlet that is on a different circuit from the television or radio. (That is, make certain the computer and the television or radio are on circuits controlled by different circuit breakers or fuses.)

If necessary, consult an Apple Authorized Service Provider or Apple. See the service and support information that came with your Apple product. Or, consult an experienced radio/television technician for additional suggestions.

Important: Changes or modifications to this product not authorized by Apple Inc., could void the EMC compliance and negate your authority to operate the product.

This product has demonstrated EMC compliance under conditions that included the use of compliant peripheral devices and shielded cables (including Ethernet network cables) between system components. It is important that you use compliant peripheral devices and shielded cables between system components to reduce the possibility of causing interference to radios, television sets, and other electronic devices.

Responsible party (contact for FCC matters only):

Apple Inc. Corporate Compliance
1 Infinite Loop, MS 26-A
Cupertino, CA 95014-2084

Wireless Radio Use

This device is restricted to indoor use when operating in the 5.15 to 5.25 GHz frequency band.

Cet appareil doit être utilisé à l'intérieur.

Exposure to Radio Frequency Energy

The radiated output power of the AirPort Extreme technology is below the FCC radio frequency exposure limits. Nevertheless, it is advised to use the wireless equipment in such a manner that the potential for human contact during normal operation is minimized.

FCC Bluetooth Wireless Compliance

The antenna used with this transmitter must not be collocated or operated in conjunction with any other antenna or transmitter subject to the conditions of the FCC Grant.

Bluetooth Industry Canada Statement

This Class B device meets all requirements of the Canadian interference-causing equipment regulations.

Cet appareil numérique de la Class B respecte toutes les exigences du Règlement sur le matériel brouilleur du Canada.

Industry Canada Statement

Complies with the Canadian ICES-003 Class B specifications. Cet appareil numérique de la classe B est conforme à la norme NMB-003 du Canada. This device complies with RSS 210 of Industry Canada.

Bluetooth Europa – erklæring om opfyldelse af EU-krav

Denne trådløse enhed opfylder R&TTE-direktivet.

Europa – erklæring om opfyldelse af EU-krav

Dette udstyr opfylder direktivet 1999/519/EC om radiostråling i henhold til Rådets anbefaling af 12. juli 1999 om beskyttelse mod elektromagnetiske felter (0 Hz til 300 GHz).

Apple Inc. erklærer hermed, at dette 802.11a/b/g/n Mini-PCIe-kort opfylder R&TTE-direktivet.

Overholder europæiske direktiver om lave spænding og EMC.

Se: www.apple.com/euro/compliance

Korea Warning Statements

“당해 무선설비는 운용 중 전파혼신 가능성이 있음”

“이 기기는 인명안전과 관련된 서비스에 사용할 수 없습니다”

B급 기기(가정용 방송통신기기)

이 기기는 가정용(B급)으로 전자파적합등록을 한 기기로서 주로 가정에서 사용하는 것을 목적으로 하며, 모든 지역에서 사용할 수 있습니다.

Singapore Wireless Certification

Complies with
IDA Standards
DB00063

Taiwan Wireless Statements

無線設備的警告聲明

經型式認證合格之低功率射頻電機，非經許可，公司、商號或使用者均不得擅自變更頻率、加大功率或變更原設計之特性及功能。低功率射頻電機之使用不得影響飛航安全及干擾合法通信；經發現有干擾現象時，應立即停用，並改善至無干擾時方得繼續使用。前項合法通信指依電信法規定作業之無線電通信。低功率射頻電機須忍受合法通信或工業、科學及醫療用電波輻射性電機設備之干擾。

如有這 頻率:

於 5.25GHz 至 5.35GHz 區域內操作之
無線設備的警告聲明

工作頻率 5.250 ~ 5.350GHz 該頻段限於室內使用。

Taiwan Class B Statement

Class B 設備的警告聲明

NIL

VCCI Class B Statement

情報処理装置等電波障害自主規制について

この装置は、情報処理装置等電波障害自主規制協議会 (VCCI) の基準に基づくクラス B 情報技術装置です。この装置は家庭環境で使用されることを目的としていますが、この装置がラジオやテレビジョン受信機に近接して使用されると、受信障害を引き起こすことがあります。

取扱説明書に従って正しい取扱をしてください。

Russia



ME67

Oplysninger om eksternt USB-modem

Hvis du slutter MacBook til en telefonlinje vha. et eksternt USB-modem, henvises til oplysningerne om telekommunikation i dokumentationen til modemmet.

OVERHOLDELSE AF KRAEVENE TIL ENERGY STAR®



Som partner i ENERGY STAR® erklærer Apple hermed, at standardkonfigurationer af dette produkt opfylder kravene til energiforbrug fra ENERGY STAR®. ENERGY STAR® er et samarbejde mellem producenter af elektronisk udstyr, og målet er at fremme brugen af energibesparende produkter. Når produkternes energiforbrug reduceres, sparer man penge og hjælper med at bevare værdifulde ressourcer.

Ved leveringen er denne computer indstillet, så den går på vågeblus, hvis brugeren har været passiv i 10 minutter. Du afbryder vågeblus på computeren ved at klikke med musen eller pegefeltet eller ved at trykke på en vilkårlig tast på tastaturet.

Der findes flere oplysninger om ENERGY STAR® på: www.energystar.gov

中国

有毒或 有害物质	零部件				
	电路板	显示屏	电池组	附件	电源 适配器
铅 (Pb)	X	X	X	X	X
汞 (Hg)	0	X	0	0	0
镉 (Cd)	0	0	0	0	0
六价铬 (Cr, VI)	0	0	0	0	0
多溴联苯 (PBB)	0	0	0	0	0
多溴二苯醚 (PBDE)	0	0	0	0	0

O: 表示该有毒有害物质在该部件所有均质材料中的含量均在 SJ/T 11363-2006 规定的限量要求以下。

X: 表示该有毒有害物质至少在该部件的某一均质材料中的含量超出 SJ/T 11363-2006 规定的限量要求。

根据中国电子行业标准 SJ/T11364-2006 和相关的中国政府法规, 本产品及其某些内部或外部组件上可能带有环保使用期限标识。取决于组件和组件制造商, 产品及其组件上的使用期限标识可能有所不同。组件上的使用期限标识优先于产品上任何与之相冲突的或不同的环保使用期限标识。

Oplysninger om bortskaffelse og genbrug



Dette symbol betyder, at produktet skal bortskaffes i henhold til gældende love og regler. Da baggrundslampen i dette produkt indeholder kvikslølv, må produktet ikke bortskaffes sammen med almindeligt husholdningsaffald. Når produktet er udtjent, skal du kontakte Apple eller de lokale myndigheder for at få at vide, hvordan produktet kan genbruges.

Der findes oplysninger om Apples genbrugsprogram på www.apple.com/dk/environment/recycling.

Oplysninger om bortskaffelse af batterier
Brugte batterier skal genbruges eller destrueres i henhold til gældende regler.

California: The coin cell battery in your product contains perchlorates. Special handling and disposal may apply. Refer to www.dtsc.ca.gov/hazardouswaste/perchlorate.

Deutschland: Dieses Gerät enthält Batterien. Bitte nicht in den Hausmüll werfen. Entsorgen Sie dieses Gerätes am Ende seines Lebenszyklus entsprechend der maßgeblichen gesetzlichen Regelungen.

Nederland: gebruikte batterijen kunnen worden ingeleverd bij de chemokar of in een speciale batterijcontainer voor klein chemisch afval (kca) worden gedeponeerd.



Taiwan:



廢電池請回收

Den Europæiske Union – Oplysninger om bortskaffelse:



Symbolet ovenfor betyder, at dit produkt bør bortskaffes adskilt fra husholdningsaffald i henhold til nationale love og regulativer. Når dette produkts livscyklus er forbi, skal du aflevere det på en genbrugsplads, som er godkendt af de lokale myndigheder. På nogle genbrugspladser er det gratis at aflevere produkter. Den indsamling og genbrug af dit produkt, som sker i forbindelse med bortskaffelsen, hjælper med at bevare naturens ressourcer, og sikrer, at produktet genbruges på en måde, som beskytter vores sundhed og miljø.

 Apple Inc.

© 2009 Apple Inc. Alle rettigheder forbeholdes.

I henhold til loven om ophavsret må dele af eller hele dette materiale ikke kopieres uden skriftlig tilladelse fra Apple.

Alle oplysningerne i denne håndbog var korrekte på udgivelsestidspunktet. Apple påtager sig intet ansvar for evt. oversættelses- eller trykfejl.

Apple

1 Infinite Loop

Cupertino, CA 95014-2084

408-996-1010

www.apple.com

Apple, Apple-logoet, AirPort, AirPort Extreme, Cover Flow, Exposé, FileVault, FireWire, GarageBand, iCal, iChat, iLife, iMovie, iPhoto, iPod, iSight, iTunes, Keynote, Mac, MacBook, Mac OS, MagSafe, Photo Booth, Safari og SuperDrive er varemærker tilhørende Apple Inc. og registreret i USA og andre lande.

Finder, FireWire-logoet, iPhone, iWeb, Spotlight og Time Machine er varemærker tilhørende Apple Inc.

AppleCare, Apple Store og iTunes Store er servicemærker tilhørende Apple Inc. og registreret i USA og andre lande.

ENERGY STAR® er et amerikansk registreret varemærke.

Intel, Intel Core og Xeon er varemærker tilhørende Intel Corp. i USA og andre lande.

Bluetooth®-mærket og -logoer er registrerede varemærker ejet af Bluetooth SIG, Inc., og Apple Inc. bruger disse mærker i henhold til en licensaftale.

Andre firma- og produktnavne er varemærker tilhørende deres respektive ejere. Omtale af tredjeparters produkter har kun oplysende karakter og skal ikke opfattes som en anbefaling. Apple påtager sig ikke noget ansvar for produkternes funktionsdygtighed.

Fremstillet under licens fra Dolby Laboratories. "Dolby", "Pro Logic" og det dobbelte D-symbol er varemærker tilhørende Dolby Laboratories. Confidential Unpublished Works, © 1992–1997 Dolby Laboratories, Inc. Alle rettigheder forbeholdes.

Det produkt, der beskrives i denne håndbog, er dækket af loven om ophavsret, og alle rettigheder hertil forbeholdes Macrovision Corporation og ejere af andre rettigheder. Brugen af den beskyttede teknologi skal godkendes af Macrovision Corporation. Teknologien må kun benyttes til hjemmebrug og andre ikke kommercielle formål, som er godkendt af Macrovision Corporation. Dekompilering er forbudt.

Produktet er underlagt følgende amerikanske patentnumre 4.631.603, 4.577.216, 4.819.098 og 4.907.093 og benyttes i henhold til en licensaftale, der kun tillader begrænset brug.

Udgivet samtidig i USA og Canada.