



Brugerhåndbog til **eMac**

Indeholder oplysninger om opstilling af
og udvidelsesmuligheder samt fejlfinding
til eMac

🍏 Apple Computer, Inc.
© 2004 Apple Computer, Inc. Alle rettigheder
forbeholdes.

Denne håndbog eller dele heraf må ikke kopieres uden
forudgående skriftlig tilladelse fra Apple.

Apple-logoet er et varemærke tilhørende Apple
Computer, Inc. og registreret i USA og andre lande.
Brugen af Apple-logoet på tastaturet til kommercielle
formål uden skriftlig tilladelse fra Apple Computer kan
krænke varemærkerettighederne samt være
konkurrenceforvridende og i strid med dansk
lovgivning.

Alle oplysningerne i dette hæfte var korrekte på
udgivelsestidspunktet. Apple påtager sig intet ansvar for
evt. fejl opstået under oversættelse og trykning.

Apple
1 Infinite Loop
Cupertino, CA 95014-2084
408-996-1010
www.apple.com

Apple, Apple-logoet, AirPort, Apple Store, AppleTalk,
Final Cut Pro, FireWire, iCal, iMovie, iTunes, Mac,
Macintosh, Mac OS og QuickTime er varemærker
tilhørende Apple Computer, Inc. og registreret i USA og
andre lande.

eMac, Finder, iDVD, iPhoto, iPod, iSight, Panther, Safari
og SuperDrive er varemærker tilhørende Apple
Computer, Inc.

AppleCare er et servicemærke tilhørende Apple
Computer, Inc. og registreret i USA og andre lande.

.Mac er et servicemærke tilhørende Apple
Computer, Inc.

Navnet Bluetooth og Bluetooth-logoer ejes af Bluetooth
SIG, Inc. og al anvendelse af disse af Apple Computer,
Inc. sker i henhold til en licensaftale.

ENERGY STAR® er et amerikansk registreret varemærke.

Alle andre firma- og produktnavne er varemærker
tilhørende deres respektive ejere. Omtale af
tredjeparters produkter har kun oplysende karakter og
skal ikke opfattes som en anbefaling. Apple påtager sig
ikke noget ansvar for produkternes funktionsdygtighed.

Fremstillet under licens fra Dolby Laboratories. "Dolby",
"Pro Logic" og det dobbelte D-symbol er varemærker
tilhørende Dolby Laboratories. Confidential Unpublished
Works, © 1992–1997 Dolby Laboratories, Inc. Alle
rettigheder forbeholdes.

Det produkt, der beskrives i denne håndbog, er dækket
af copyright, og alle rettigheder hertil forbeholdes
Macrovision Corporation og andre ejere af rettigheder.
Brug af den beskyttede teknologi skal godkendes af
Macrovision Corporation. Teknologien må kun benyttes
til hjemmebrug og andre ikke kommercielle formål, som
er godkendt af Macrovision Corporation. Omvendt
bygning og dekompilering er forbudt.

Produktet er underlagt følgende amerikanske
patentnumre 4.631.603, 4.577.216, 4.819.098 og 4.907.093
og benyttes i henhold til en licensaftale, der kun tillader
begrænset brug.

Frigivet samtidig i USA og Canada.

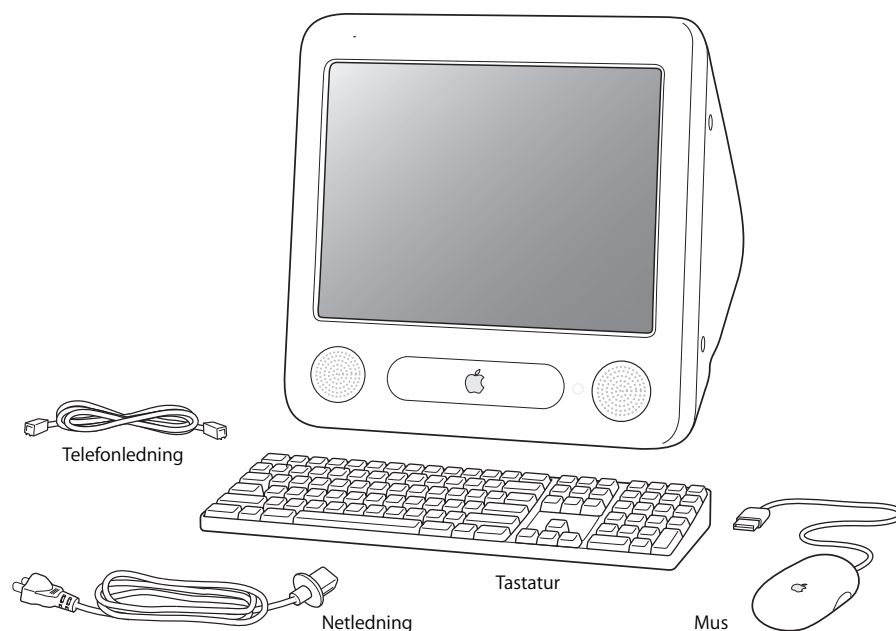
Indholdsfortegnelse

Kapitel 1	5	Introduktion
	6	Opstilling af eMac
	8	Hvad nu?
	9	Hvad du skal gøre, når du er færdig med at bruge eMac
Kapitel 2	11	Introduktion til eMac
	12	eMac – set forfra
	14	eMac – set fra siden
	16	Mere om Mac OS X
	17	Tilpasse skrivebordet og vælge indstillinger
	18	Tilslutte en printer
	19	Afspille en cd og tilslutte hovedtelefoner
	19	Holde software ajour
	19	Tilslutte et digitalt kamera eller en anden FireWire-enhed
	20	Oprette forbindelse til et netværk
	20	Oprette forbindelse til Internet
	20	Overføre arkiver til en anden computer
	21	Når et program fryser fast
	22	Få svar på spørgsmål om brugen af Mac OS-hjælp
Kapitel 3	23	Bruge computeren
	24	USB (Universal Serial Bus)
	26	FireWire
	28	Trådløst AirPort Extreme-netværk og Internetadgang
	29	Trådløs Bluetooth-teknologi
	29	Ethernet 10/100Base-T
	30	Understøttelse af eksterne skærme (VGA, composite og S-video)
	32	Bruge det optiske drev
	35	Kontrollaster
	36	Sikre computeren mod tyveri
Kapitel 4	37	Udvide computeren
	37	Installere ekstra hukommelse
	41	Installere et AirPort Extreme-kort
	44	Udskifte det interne sikkerhedsbatteri

Kapitel 5	49 Fejlfinding
	50 Problemer, der forhindrer dig i at bruge computeren
	51 Tilbagekopiere software til computeren
	52 Andre problemer
	53 Apple Hardware Test
	54 Computerens serienummer
Appendiks A	55 Specifikationer
Appendiks B	57 Vedligeholdelse, brug og sikkerhed
	57 Rengøring af eMac
	58 Løfte eMac
	58 Sikkerhed ved opstilling og brug af computeren
	59 Apple og miljøet
	60 Ergonomi
Appendiks C	61 Oprette forbindelse til Internet
	63 Arbejdsark til Indstillingsassistent
	65 Indstille Internetforbindelsen manuelt
	66 Opkaldsforbindelse
	68 Internetforbindelser med DSL, kabelmodem eller lokalnetværk
	74 Trådløs AirPort Extreme-forbindelse
	77 Fejlfinding til forbindelsen
	79 Communications Regulation Information

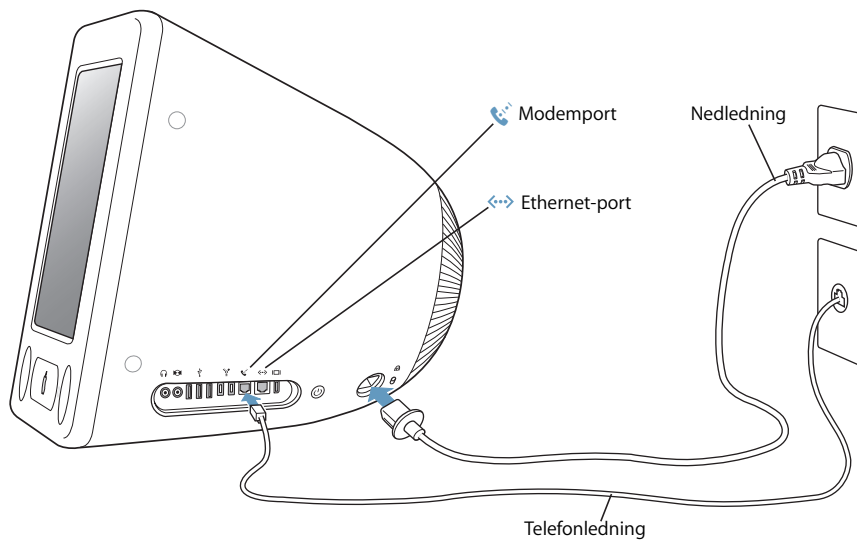
eMac er udviklet, så den er let at opstille og gøre klar til brug. Hvis du aldrig har brugt en eMac eller først for nylig har stiftet bekendtskab med Macintosh-computere, kan du læse dette afsnit om, hvordan du kommer i gang.

Hvis du er erfaren bruger, er du måske allerede klar til at gå i gang. Husk at læse oplysningerne i kapitel 2, "Introduktion til eMac" for at lære om de nye funktioner i eMac.

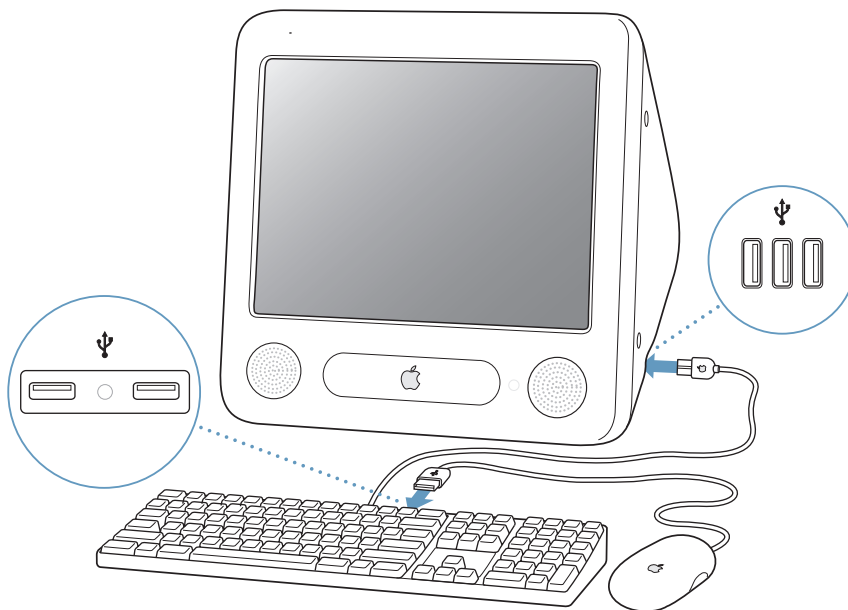


Opstilling af eMac

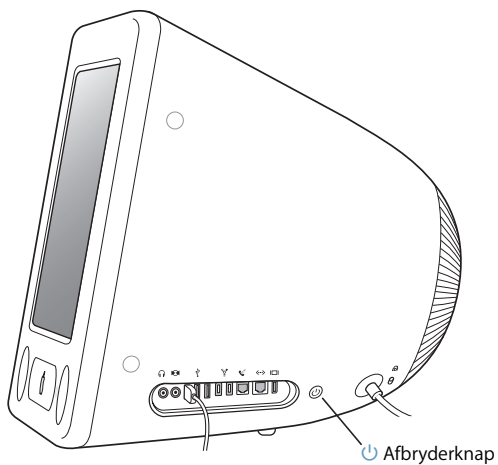
- 1 Sæt netledningen i netstikket, og sæt den anden ende i en stikkontakt eller en strømskinne med jordforbindelse. Inden i det optiske drev finder du oplysninger om krav til spænding.
- 2 Du aktiverer Internetforbindelsen ved at slutte Ethernet-porten på computeren til et Ethernet-netværk eller til dit DSL- eller kabelmodem med et Ethernet-kabel. Eller slut modemporten (indbygget i nogle modeller) på computeren til en telefonlinje.



- 3 Slut tastaturkablet til en af USB-portene (⌘) på computeren. Sæt kablet til musen i en USB-port på tastaturet.



- 4 Tænd computeren ved at trykke på afbryderknappen (⏻) på siden af computeren.



Justere skærmen

Du justerer skærmindstillingerne ved at vælge Apple (🍏) > Systemindstillinger (klik på Apple-menuen, og vælg Systemindstillinger). Klik herefter på Skærm.

Du kan øge kontrasten på skærmen ved at trykke på F15 på tastaturet. Tryk på F14 for at formindske kontrasten.

Hvad nu?

Nu har du foretaget alle justeringer, som er nødvendige for at bruge eMac. Første gang du starter computeren, hjælper Indstillingsassistent dig gennem konfiguration af computeren og indstillinger til Internet. Til Internetadgang kræves der en konto hos en Internetudbyder (evt. mod betaling).

- Hvis du ikke allerede har en Internet-konto, kan assistenten oprette en for dig.
- Hvis du allerede har en Internet-konto, kan du læse appendiks C, "Oprette forbindelse til Internet," på side 61. Her står de oplysninger, du skal indtaste.

Du kan få flere oplysninger i det følgende:

Hvis du vil vide mere om. ..	Se. ..
At lukke computeren ned og sætte den på vågeblus	"Hvad du skal gøre, når du er færdig med at bruge eMac" på side 9.
Hvilke muligheder der findes i eMacs hardware og software	kapitel 2, "Introduktion til eMac".
Hvad Mac-hjælp indeholder	"Få svar på spørgsmål om brugen af Mac OS-hjælp" på side 22.
Hjælp til brug af en bestemt eMac-funktion eller tilslutning af en digital enhed som f.eks. en iPod	kapitel 3, "Bruge computeren".
At installere hukommelse eller et AirPort Extreme-kort	kapitel 4, "Udvide computeren".
Hvad du skal gøre, hvis der opstår problemer med eMac	kapitel 5, "Fejlfinding".

Hvad du skal gøre, når du er færdig med at bruge eMac

Når du er færdig med at arbejde med eMac, kan du gøre to ting.

Sætte eMac på vågeblus

Hvis du skal være væk fra eMac mindre end et par dage, kan du sætte den på vågeblus. Når computeren er på vågeblus, er skærmen mørk, og en lille hvid lampe blinker til højre for det optiske drev. Du kan hurtigt afbryde vågeblus, og det tager kortere tid end at starte computeren.

Du kan hurtigt sætte computeren på vågeblus på en af følgende måder:

- Vælg Apple () > Vågeblus.
- Tryk på afbryderknappen.

Du afbryder vågeblus ved at trykke på en tast på tastaturet.

Lukke eMac ned

Hvis du ikke skal bruge eMac i nogle dage, skal du lukke den ned.

- Vælg Apple () > Luk ned.

Advarsel: Luk eMac ned, før du flytter den. Hvis du flytter computeren, mens harddisken roterer, kan du beskadige harddisken, så du mister data. Du risikerer også, at computeren ikke kan starte fra harddisken.

Dette kapitel indeholder nogle grundlæggende oplysninger, som du skal vide om eMac.

Læs videre for at få en oversigt over de forskellige komponenter i computeren og Mac OS X, og for at få en oversigt over almindelige opgaver som f.eks. at tilpasse skrivebordets udseende, tilslutte en printer, afspille en cd, tilslutte et digitalt kamera, bruge Internet, få svar når du har brug for hjælp osv.

Bruge de programmer, der blev leveret med eMac

eMac leveres med mange sjove, anvendelige og brugervenlige programmer, som f.eks. kan bruges til at overføre musik fra din cd-samling til computeren, organisere sangene og hurtigt oprette ny musik på computeren, sende e-post, udforske Internet, chatte med venner, redigere hjemmevideoer, organisere kalendere, skrive breve og oprette andre dokumenter m.m.

Du kan få flere oplysninger om disse programmer i hæftet *Velkommen til Panther*, der fulgte med computeren. Eller du kan ganske enkelt åbne et program og vælge hjælp på Hjælpe menuen (åbn f.eks. iTunes, og vælg Hjælp > iTunes- og Music Store-hjælp).

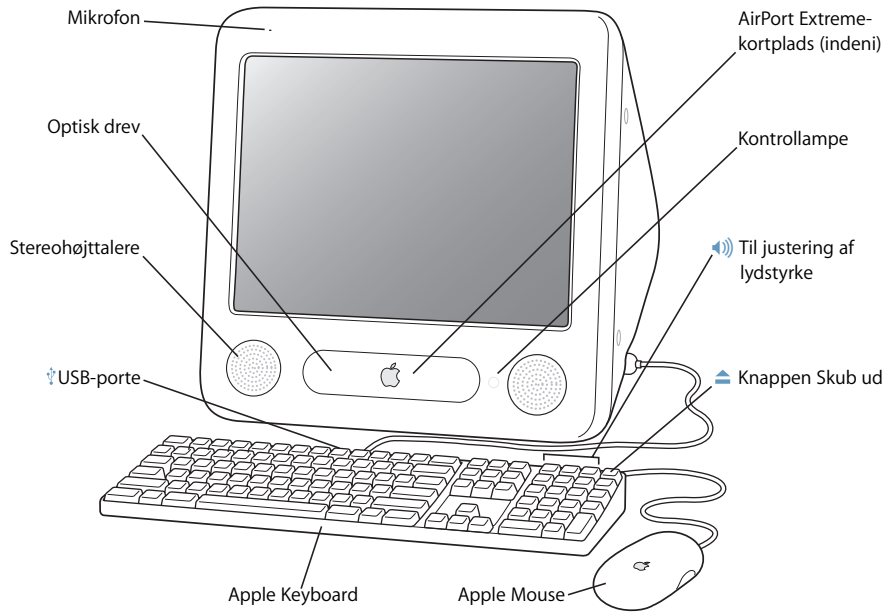
Sidste nyt

Da Apple ofte frigiver nye versioner og opdateringer til System-software, kan illustrationerne i denne håndbog variere i forhold til det, der vises på skærmen.

På Apples websted findes henvisninger til sidste nyt fra Apple, gratis software og kataloger med software og hardware til eMac: www.apple.com.

Du kan også finde håndbøgerne til mange af Apples produkter samt teknisk support til alle Apples produkter på webstedet AppleCare service og support på adressen www.apple.com/support.

eMac – set forfra



Mikrofon

Optag lyde direkte på eMac, eller tal direkte med dine venner via Internet vha. det medfølgende program iChat AV.

Optisk drev

Computeren leveres med et cd-rom-, et kombineret dvd-rom/cd-rw-drev eller et SuperDrive. Alle typer drev kan læse cd-rom-diske, Photo cd'er, almindelige audio-cd'er og andre typer diske. Både det kombinerede drev og SuperDrive kan læse dvd-diske og dvd-film og skrive musik, dokumenter og andre digitale arkiver til cd-r- og cd-rw-diske. SuperDrive kan også brænde data på tomme dvd-r-diske vha. Finder eller iDVD. Du åbner drevet ved at trykke på knappen Skub ud (▲) på Apple-tastaturet.

Stereohøjtalere

Lyt til musik, film, spil og multimedia.

To USB 1.1-porte (Universal Serial Bus) på tastaturet

Du kan slutte USB 1.1-enheder med lav strømstyrke til eMacs tastatur, f.eks. mus, digitale kameraer og joystick. Slut Apple-musen til en af USB-portene på tastaturet. (Der er også tre hurtige USB 2.0-porte på siden af computeren.)

Plads til AirPort Extreme-kort

Med et AirPort Extreme-kort i computeren kan du kommunikere via et trådløst netværk. Der er måske installeret et AirPort Extreme-kort i eMac ved leveringen. Hvis der ikke er installeret et AirPort Extreme-kort, kan du købe et og installere det selv. Se "Installere et AirPort Extreme-kort" på side 41.

Bluetooth-modul (indeni)

Med Bluetooth-modulet (ekstraudstyr) kan du oprette trådløs forbindelse til enheder som Bluetooth-kompatible mobiltelefoner, digitale kameraer og Apple Wireless Keyboard og Apple Wireless Mouse (kan købes i www.apple.com/store).

Kontrollampe

Kontrollampen lyser hvidt, hvis computeren er tændt. Den blinker, hvis computeren er på vågeblus.

Lydstyrke

Juster lydstyrken på lyden fra de indbyggede højttalere og lydudgangen.

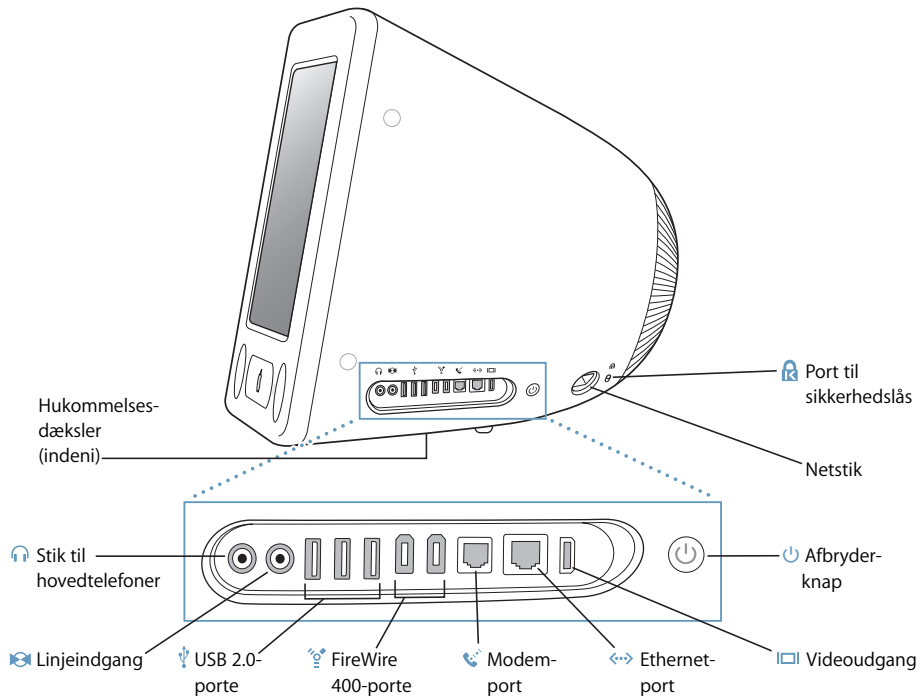
Knappen Skub ud

Tryk på og hold denne tast nede for at skubbe en cd eller dvd ud. Du kan også skubbe en disk ud ved at trække diskens symbol til papirkurven.

Apple-mus

En optisk præcisionsmus, som du kan bruge uden måtte på næsten alle overflader.

eMac – set fra siden



Hukommelsesdæksler (indeni)

eMac leveres med mindst 256 MB DDR-SDRAM (Double Data Rate Synchronous Dynamic Random Access Memory). Der er to hukommelsespladser, og den ene er som regel ledig som udvidelsesplads. Du kan højst installere 1 GB hukommelse i eMac vha. to 512 MB hukommelsesenheder. Installationsvejledningen findes i "Installere ekstra hukommelse" på side 37.



Stik til hovedtelefoner

Tilslut eksterne højttalere, hovedtelefoner eller andet udstyr til udgående lyd.



Linjeindgang

Tilslut en ekstern mikrofon med linjeudgangssignaler eller andet lydudstyr.



Tre USB 2.0-porte (Universal Serial Bus)

Tilslut printere, zip- og andre diskdrev, digitale kameraer, joystick m.m. Tilslut originale USB 1.1- og hurtige USB 2.0-enheder. (Der er yderligere to USB 1.1-porte på tastaturet.)



To FireWire 400-porte

Tilslut eksterne enheder med høj overførselshastighed, f.eks. en iPod, digitale videokameraer, printere og eksterne lagringsenheder.



Modemport (i nogle modeller)

Slut en almindelig telefonledning direkte til det interne 56K v.92-modem.



Ethernet-port (10/100Base-T)

Opret forbindelse til et hurtigt 10/100Base-T Ethernet-netværk, et DSL- eller kabelmodem eller til en anden computer, og overfør arkiver. Ethernet-porten finder automatisk andre Ethernet-enheder. Du behøver ikke at bruge et Ethernet-krydskabel for at slutte PowerBook til andre Ethernet-enheder.



Videoudgang

Ved hjælp af Apples VGA-mellemstik til skærm (ekstraudstyr, som kan bestilles via www.apple.com/store) kan du tilslutte en ekstern skærm eller projektor, der bruger et VGA-stik. Ved hjælp af et Apple-videomellemstik (ekstraudstyr, som kan bestilles via www.apple.com/store) kan du slutte eMac til et fjernsyn, en videomaskine eller en anden videoenhed, der bruger et stik til composite eller S-video.



Afbryderknop

Tænder for eMac eller sætter den på vågeblus. Tryk på knappen, og hold den nede for at nulstille under fejlfinding.



Netstik

Til tilslutning af computerens netledning.



Port til sikkerhedslås

Beskyt eMac ved at tilslutte et sikkerhedskabel.

Mere om Mac OS X

Computeren leveres med Mac OS X og Classic, som du kan bruge til at afvikle Mac OS 9-programmer, mens computeren bruger Mac OS X.

Bemærk: Mac OS 9 kan ikke installeres som primært operativsystem på eMac.

Funktionerne i Mac OS X omfatter en elegant grænseflade, avancerede grafikfunktioner og forbedret stabilitet og ydeevne.



Når du er klar til at lære mere om Mac OS X og de programmer, der fulgte med computeren, skal du læse håndbogen *Velkommen til Panther*, som fulgte med eMac. Du kan også åbne Mac OS-hjælp og se på oplysningerne i hjælpen. Her findes masser af oplysninger til nye brugere, erfarne brugere og til tidligere Windows-brugere. Hvis der opstår problemer, når du bruger Mac OS X, kan du læse afsnittet om fejlfinding sidst i håndbogen eller vælge Hjælp > Mac-hjælp på menulinjen øverst på skærmen.

Du kan få oplysninger om programmer, der er kompatible med Mac OS X, på Apples websted: www.apple.com/macosx

Tilpasse skrivebordet og vælge indstillinger

Du kan hurtigt få skrivebordet til at se ud, som du vil have det, vha. mulighederne i Systemindstillinger. Vælg Apple (🍏) > Systemindstillinger.



Du kan foretage ændringer og eksperimentere med følgende emner:

- **Skrivebord & skærmskåner:** Vælg dette indstillingsvindue, hvis du vil ændre baggrundsfarven eller mønsteret på skrivebordet eller bruge et fotografi efter eget valg. Du kan også vælge en iøjnefaldende skærmeffekt, som vises på skærmen, når computeren ikke bruges.
- **Dock:** Vælg dette indstillingsvindue, hvis du vil ændre Docks udseende, placering eller funktion.
- **Udseende:** Vælg dette indstillingsvindue, hvis du f.eks. vil ændre farve på knapper, menuer, vinduer eller vil ændre markeringsfarve.

Når du bliver fortrolig med computeren, kan du udforske de øvrige muligheder i Systemindstillinger. Systemindstillinger er kommandocentralen til de fleste indstillinger på eMac. Du kan få flere oplysninger, hvis du åbner Mac OS-hjælp og søger efter "Systemindstillinger" eller efter navnet på det vindue, som du vil foretage ændringer i.

Tilslutte en printer

Når du skal bruge en printer til eMac, skal du følge de instruktioner, der fulgte med printeren, og evt. installere software, før du tilslutter printeren. Mange printere tilsluttes via USB-kabler, men andre printere tilsluttes via en netværksforbindelse, f.eks. Ethernet. Der findes flere oplysninger om USB-porte i "Ethernet 10/100Base-T" på side 29. Der findes flere oplysninger om netværks- og trådløse forbindelser i "Ethernet 10/100Base-T" på side 29 og "Trådløst AirPort Extreme-netværk og Internetadgang" på side 28.

Når du har tilsluttet og indstillet printeren, kan du bruge vinduet Udskriv & fax i Systemindstillinger til at vælge printeren. Hvis du har forbindelse til en printer via et netværk, skal du evt. kende netværksnavnet eller -adressen på printeren, før du kan vælge den. Hvis du bruger en USB-printer, som er sluttet til en AirPort Extreme-base, og der er installeret et AirPort Extreme-kort i eMac, kan du oprette forbindelse til printeren og udskrive trådløst.

Indstille en printer:

- 1 Åbn Systemindstillinger, og klik på symbolet for Udskriv & fax.
- 2 Klik på knappen Indstil printere.
- 3 Klik på knappen Tilføj.
- 4 Vælg en forbindelsestype til printeren (f.eks. USB eller AppleTalk).



Hvis du vil tilføje en USB-printer, som er tilsluttet en AirPort Extreme-base, skal du vælge Rendezvous på lokalmenuen.

- 5 Vælg eller skriv oplysninger om printeren, og klik på Tilføj.

Overvåge udskrivning

Når du har sendt et dokument til en printer, kan du overvåge udskrivningen og stoppe eller udsætte den.

Du overvåger udskrivning på følgende måde:

- Klik på printersymbolet i Dock for at åbne printervinduet.

Du kan nu se alle udskriftsjob i printerkøen og arbejde med dem. Du kan få flere oplysninger, hvis du åbner Mac OS-hjælp (se side 22) og søger efter "udskrive".

Afspille en cd og tilslutte hovedtelefoner

Hvis du vil høre musik, mens du arbejder med eMac, kan du sætte en musik-cd i det optiske drev. iTunes, som er en brugervenlig musikafspiller, starter automatisk. Du kan også slutte hovedtelefoner med minijackstik til porten til hovedtelefoner på eMac, hvis du ikke vil forstyrre andre. Du kan få flere oplysninger om iTunes ved at åbne iTunes og vælge Hjælp > iTunes- og Music Store-hjælp. Du kan få flere oplysninger om det optiske drev i "Bruge det optiske drev" på side 32.

Holde software ajour

Du kan oprette forbindelse til Internet og automatisk hente og installere de nyeste gratis softwareversioner og andre forbedringer fra Apple.

Når du har oprettet forbindelse til Internet, ser Softwareopdatering efter opdateringer til computeren på Apples Internetservere. Du kan vælge, at Macintosh skal hente og installere softwareopdateringer fra Apples server med bestemte intervaller.

Se efter opdateret software:

- 1 Vælg Apple (🍏) > Softwareopdatering. Vinduet Softwareopdatering åbnes. Hvis der findes opdateringer, vises de på en liste.
- 2 Klik i afkrydsningsfeltet ud for de emner, du vil installere, og klik derefter på Installer. Skriv et administratornavn og en -adgangskode (det navn og den adgangskode, du brugte, første gang du indstillede computeren).
 - Du kan få flere oplysninger, hvis du søger efter "Softwareopdatering" i Mac OS-hjælp (se side 22).
 - Du kan få de sidste nye oplysninger om Mac OS X på adressen www.apple.com/macos.

Tilslutte et digitalt kamera eller en anden FireWire-enhed

Hvis du har en iPod, et iSight-kamera, et digitalt videokamera eller en anden enhed med et FireWire-stik, kan du slutte den til eMac. Følg installeringsvejledningen til enheden. Du kan få flere oplysninger om FireWire i "FireWire" på side 26.

Oprette forbindelse til et netværk

Hvis du vil slutte eMac til et Ethernet-netværk, et kabel- eller DSL-modem eller et trådløst netværk, kan du få oplysninger om indstilling af Ethernet- og AirPort-forbindelser i "Ethernet 10/100Base-T" på side 29 og "Trådløst AirPort Extreme-netværk og Internetadgang" på side 28. Du kan også åbne Mac OS-hjælp (se side 22) og søge efter "Ethernet" eller "AirPort".

Oprette forbindelse til Internet

Da du indstillede eMac første gang, fik du instruktioner i, hvordan du opretter forbindelse til Internet. Hvis du skal skifte til en anden type forbindelse, f.eks. via et DSL- eller kabelmodem, Ethernet-lokalt netværk (LAN) eller AirPort Extreme-netværk, kan du få oplysninger i appendiks C, "Oprette forbindelse til Internet", på side 61.

Overføre arkiver til en anden computer

Hvis du vil overføre arkiver til eller fra eMac, kan du gøre det på flere måder.

- Hvis du har en iPod eller en iPod mini, kan du overføre arkiver til iPod og herefter slutte iPod til den anden computer og overføre arkiverne fra iPod til den anden computer. Du kan få flere oplysninger i den håndbog, der fulgte med iPod.
- Du kan overføre arkiver via Internet vha. en .Mac- eller en anden Internetkonto.
- Du kan overføre arkiver til en anden computer på et netværk. Du opretter forbindelse til en server eller en anden computer ved at vælge Gå > Opret forbindelse til server på menulinjen i Finder.
- Du kan oprette et lille Ethernet-netværk ved at forbinde eMac med en anden computer via et Ethernet-kabel. Du kan få flere oplysninger, hvis du søger efter "Forbinde to computere" i Mac OS-hjælp.
- Du kan også oprette forbindelse til en anden Mac vha. et FireWire-kabel. eMac vises som en ekstern disk på den anden computer, og du kan nemt overføre arkiver. Der findes oplysninger om brug af FireWire til arkivoverførsel i "Bruge PowerBook som ekstern FireWire-disk" på side 27.
- Hvis der er installeret et AirPort Extreme-kort i computeren, kan du slutte den til et trådløst AirPort Extreme-netværk, når du vil overføre arkiver. Du kan få flere oplysninger i "Trådløst AirPort Extreme-netværk og Internetadgang" på side 28.

Når et program fryser fast

I sjældne tilfælde kan et program fryse fast på skærmen. Mac OS X giver dig mulighed for at slutte et program, der er frosset fast, uden at genstarte computeren. Når du slutter et fastfrosset program, får du måske mulighed for at arkivere dit arbejde i andre åbne programmer.

Du tvinger et program til at slutte på følgende måde:

- 1 Tryk på Kommando (⌘)-Alternativ-Esc.

Dialogen Afbryd programmer vises, og programmet er valgt.



- 2 Klik på Afbryd.

Programmet slutter, uden at de andre programmer lukkes.

Om nødvendigt kan du tvinge Classic til at slutte, så alle Classic-programmer slutter. Du kan også genstarte Finder i denne dialog.

Hvis du har andre problemer, kan du finde oplysninger i kapitel 5, "Fejlfinding"; på side 49.

Få svar på spørgsmål om brugen af Mac OS-hjælp

Du kan finde svar på de fleste af dine spørgsmål om brugen af computeren og Mac OS X i Mac OS-hjælp på skærmen.



Du bruger Mac OS-hjælp på følgende måde:

- 1 Klik på symbolet for Finder i Dock.
- 2 Vælg Hjælp > Mac-hjælp (åbn Hjælpe menuen, og vælg Mac-hjælp).
- 3 Skriv et spørgsmål, og tryk på Retur på tastaturet.
- 4 Dobbeltklik på et hjælpeemne på listen for at åbne det.

eMac har mange indbyggede funktioner og udvidelsesmuligheder, som du kan bruge til specielle indstillinger af computeren, så den passer til dine behov.

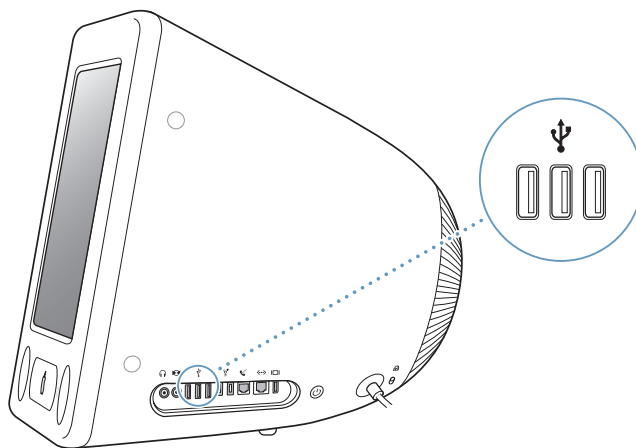
Her følger nogle af computerens funktioner:

- USB 2.0-porte (Universal Serial Bus) til tilslutning af ekstraudstyr, f.eks. printere, scannere, joysticks, tastaturer, digitale kameraer og disketterdrev.
- FireWire-porte til tilslutning af udstyr med høj hastighed, f.eks. iPod, iSight-kamera, digitale videokameraer og eksterne harddiske.
- Bluetooth-modul (ekstraudstyr) til trådløs forbindelse til digitale enheder.
- Den nyeste kommunikationsteknologi, f.eks. et 56K v.92-modem (i nogle modeller), 10/100Base-T Ethernet og mulighed for trådløst netværk og Internet med AirPort Extreme.
- VGA-udgang med Apple VGA-mellemstik til skærm (fås hos www.apple.com/store) giver dig mulighed for at bruge eMac med en ekstra skærm eller en videoprojektor. Ved hjælp af eMacs videoudgang og et Apple-videomellemstik (kan bestilles via www.apple.com/store) kan du vise indholdet på computerskærmen på et fjernsyn, der understøtter composite eller S-video.
- Port til linjeindgang, port til hovedtelefoner og meget mere.

Dette kapitel indeholder grundlæggende oplysninger om eMacs funktioner. Der findes flere oplysninger i Mac OS-hjælp (se side 22) og på Apples mange websteder på Internet.

USB (Universal Serial Bus)

eMac leveres med fem USB-porte (🔌) (tre USB 2.0-porte med høj hastighed på computeren og to USB 1.1-porte på tastaturet), som du kan bruge til tilslutning af mange typer eksterne enheder, inklusive printere, scannere, digitale kameraer, spilkonsoller, joysticks, tastaturer og disketteredrev. Med USB er det nemt at tilslutte eksternt udstyr. Det er ofte muligt at tilslutte og afmontere USB-enheder, mens computeren er tændt. Når enheden er tilsluttet, er den klar til brug.



Bruge USB-enheder

Hvis du vil bruge en USB-enhed til computeren, skal du blot slutte enheden til computeren. Computeren bruger automatisk den nødvendige software, når du tilslutter en ny enhed.

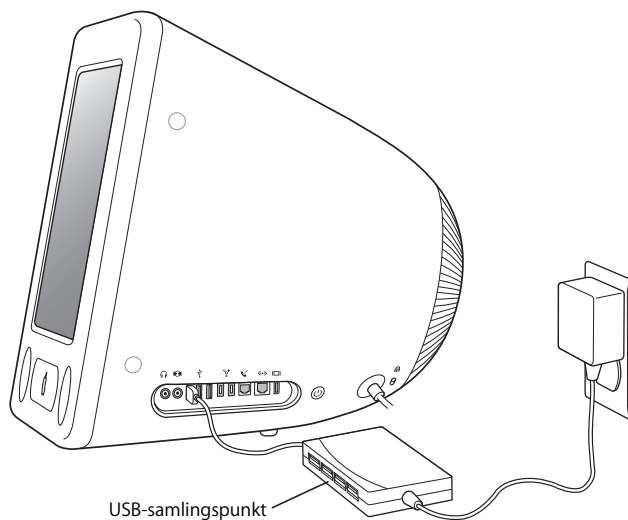
Du kan slutte originale USB 1.1-enheder og USB 2.0-enheder med høj hastighed til USB 2.0-portene på siden af computeren. USB 1.1-enheder kan ikke udnytte den hurtigere overførsels-hastighed i USB 2.0.

På samme måde kan du slutte USB 2.0-enheder til USB 1.1-porte på tastaturet, men de vil arbejde betydeligt langsommere.

Bemærk: Computeren leveres med software til mange USB-enheder. Hvis eMac ikke kan finde den korrekte software, når du har tilsluttet en USB-enhed, kan du installere den software, der fulgte med enheden. Du kan evt. også finde og hente den nyeste software fra producentens websted.

Bruge flere USB-enheder på én gang

Hvis alle USB-portene er i brug, og du vil tilslutte flere USB-enheder, kan du købe et USB-samlingspunkt. USB-samlingspunktet har som regel fire eller syv porte og sluttes til en ledig USB-port på computeren. De fleste USB-samlingspunkter har også en strømforsyning og skal sluttes til en stikkontakt.



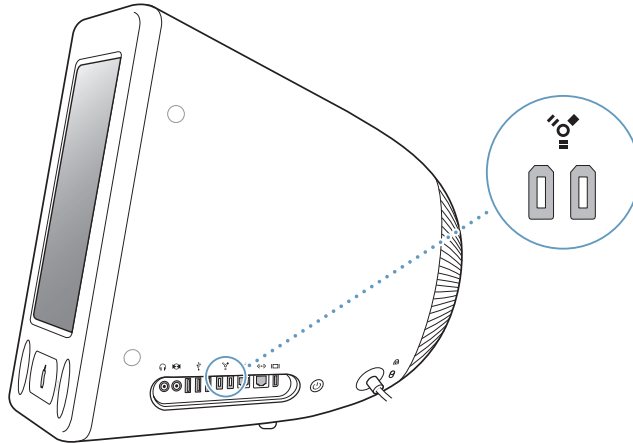
Flere oplysninger om USB

Der findes flere oplysninger om USB i Mac OS-hjælp (se side 22). Vælg Hjælp > Mac-hjælp, og søg efter "USB". Du kan også finde oplysninger på Apples websted om USB på adressen www.apple.com/usb.

Du kan få oplysninger om, hvilke USB-enheder der kan bruges til computeren, i Macintosh-produktguide på adressen www.apple.com/guide.

FireWire

Computeren har to FireWire 400-porte (⚡). Med FireWire kan du let tilslutte og afmontere eksterne enheder med høj hastighed, f.eks. en iPod, et iSight-kamera, DV-kameraer, printere, scannere og harddiske. Du kan tilslutte og afmontere FireWire-enheder uden at genstarte computeren.



Her er nogle eksempler på, hvad du kan gøre med FireWire:

- Tilslut en iPod, og overfør tusindvis af sange fra iTunes, eller synkroniser adresse- og kalenderoplysninger vha. iSync. Du kan også bruge iPod som en ekstern harddisk til overførsel af arkiver.
- Tilslut et digitalt videokamera, og optag, overfør og rediger video i høj kvalitet direkte på computeren med videoredigeringssoftware som iMovie, Final Cut Pro og Final Cut Express.
- Tilslut en ekstern FireWire-harddisk, og brug den til at oprette sikkerhedskopier af data eller til at overføre arkiver.
Der vises et symbol for FireWire-disken på skrivebordet, når du har sluttet disken til eMac.
- Brug en ekstern FireWire-disk som startdisk. Tilslut en ekstern FireWire-disk (med et gyldigt operativsystem installeret på den), og åbn Startdisk i Systemindstillinger. Klik derefter på FireWire-disken. Start computeren igen.

Bruge FireWire-enheder

Hvis du vil bruge en FireWire-enhed til computeren, skal du blot slutte enheden til computeren. Computeren leveres med software til mange FireWire-enheder. Hvis eMac ikke kan finde den korrekte software, når du har tilsluttet en FireWire-enhed, kan du installere den software, der fulgte med enheden. Du kan evt. også finde og hente den nyeste software fra producentens websted.

Bemærk: FireWire-porten er udviklet til at levere strøm til FireWire-enheder (op til maks. 8 watt). Du kan slutte flere enheder til hinanden og slutte de "serieforbundne" enheder til FireWire-porten på computeren. I de fleste tilfælde bør maks. to enheder få strøm fra computeren. Hvis du tilslutter mere end to enheder, skal resten af de serieforbundne enheder have strøm fra separate strømforsyninger. Hvis du tilslutter mere end to FireWire-enheder, der skal have strøm fra computeren, kan der opstå problemer. Hvis der opstår et problem, skal du lukke computeren ned og afmontere FireWire-enhederne. Start derefter computeren igen.

Bruge PowerBook som ekstern FireWire-disk

Hvis du vil overføre arkiver mellem eMac og en anden FireWire-computer, eller der er problemer med computeren, så den ikke kan starte, kan du bruge eMac som en FireWire-disk, så den vises som en ekstern disk på en anden computer.

Hvis du vil tilslutte eMac som FireWire-disk, skal du følge disse instruktioner:

- 1 Sørg for, at eMac er lukket ned.
- 2 Brug et FireWire-standardkabel med 6 ben i begge ender til at forbinde eMac med en anden computer, der er udstyret med FireWire.
- 3 Start eMac, og hold straks tasten T nede. FireWire-logoet vises på eMac. Den anden computer viser eMacs interne harddisk og symbolet for en cd eller dvd i det optiske drev i eMac.
- 4 Når du er færdig med at overføre arkiver, skal du trække symbolet for harddisken i eMac og symbolet for cd'en eller dvd'en til papirkurven.
- 5 Tryk på afbryderknappen på eMac for at lukke den ned, og afmonter derefter FireWire-kablet.

Flere oplysninger om FireWire

Der findes flere oplysninger om FireWire i Mac OS-hjælp (se side 22).

Vælg Hjælp > Mac-hjælp, og søg efter "FireWire". Du kan også finde oplysninger på Apples websted om FireWire på adressen www.apple.com/firewire.

Trådløst AirPort Extreme-netværk og Internetadgang

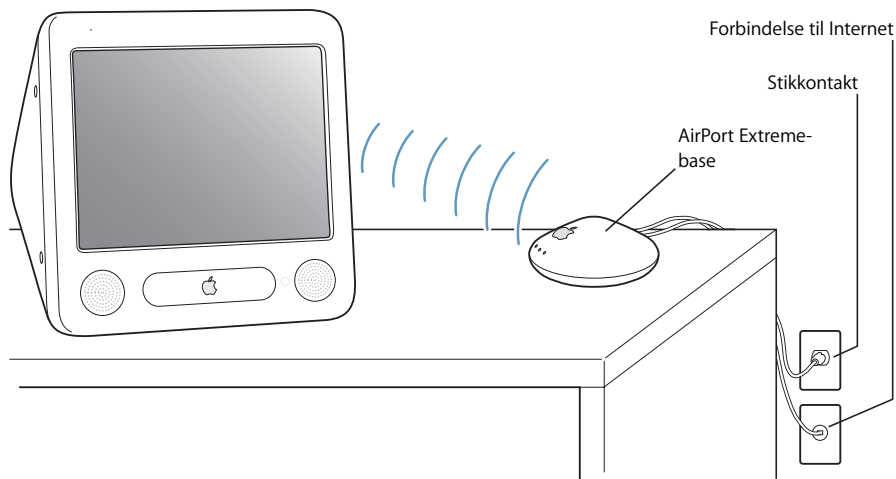
eMac er forberedt til AirPort Extreme. Hvis du bestilte et AirPort Extreme-kort, da du købte eMac, er kortet installeret ved leveringen. Hvis der ikke er installeret et AirPort Extreme-kort, og du selv vil installere det, skal du læse vejledningen på side 41.

Med AirPort kan du nemt og billigt oprette trådløs forbindelse til Internet overalt i hjemmet, på kontoret eller i klasseværelset. Til traditionelle netværk benyttes kabler, men AirPort er baseret på en teknologi til trådløse lokalnetværk, så der ikke kræves kabler til forbindelsen mellem computerne. Med et trådløst netværk kan du oprette forbindelse til Internet, overføre arkiver, spille spil med flere deltagere og meget mere.

Bemærk: Til trådløs Internetadgang kræves et AirPort Extreme-kort. Tidligere modeller af AirPort-kortet er ikke kompatible med computeren. Du skal også bruge en AirPort Extreme-base eller en AirPort-base og Internetadgang (evt. mod betaling). Det er ikke alle Internetudbydere, som understøtter AirPort. Rækkevidden afhænger af de fysiske omgivelser.

Trådløs Internetforbindelse med AirPort

Med AirPort opretter du en trådløs forbindelse til en såkaldt *base*, som har en fysisk forbindelse til Internet. AirPort-teknologi fungerer som en trådløs telefon. AirPort Extreme-kortet i computeren kommunikerer trådløst med basen, som er sluttet til Internet via en telefonforbindelse eller et DSL- eller kabelmodem.



Flere oplysninger om AirPort

Du kan købe en AirPort Extreme-base hos en autoriseret Apple-forhandler og i Apple Store på adressen www.apple.com/store.

AirPort-hjælp indeholder flere oplysninger om AirPort. Vælg Hjælp > Mac-hjælp, og vælg derefter Bibliotek > AirPort-hjælp. Du kan også få oplysninger på Apples websted om AirPort på adressen www.apple.com/airport og i Apple Knowledge Base på adressen kbase.info.apple.com.

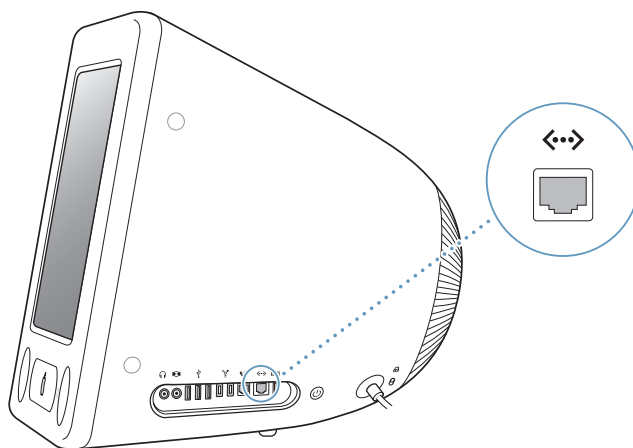
Trådløs Bluetooth-teknologi

Hvis eMac er udstyret med Bluetooth*-modulet (ekstraudstyr), kan du oprette trådløs forbindelse til enheder som Bluetooth-kompatible mobiltelefoner, digitale kameraer og Apple Wireless Keyboard og Apple Wireless Mouse (kan købes i www.apple.com/store).

Du kan få flere oplysninger om, hvordan du bruger trådløs Bluetooth-teknologi, hvis du åbner Bluetooth-arkivudveksling i mappen Hjælpeprogrammer (i mappen Programmer) og vælger Hjælp > Bluetooth-hjælp.

Ethernet 10/100Base-T

Computeren leveres med indbyggede 10/100 Mbps Base-T Ethernet-funktioner til parsnoede kabler, så du kan oprette forbindelse til et netværk og til et kabel- eller DSL-modem.



Når du opretter forbindelse til et netværk, får du adgang til andre computere. På den måde kan du dele arkiver, arkivere og hente oplysninger, bruge netværksprintere, modemmer, e-post samt Internet. Du kan også bruge Ethernet til at udveksle arkiver mellem to computere eller oprette et lille netværk. Ethernet-porten på eMac finder automatisk andre Ethernet-enheder. Du behøver ikke at bruge et Ethernet-kryds kabel for at slutte PowerBook til andre Ethernet-enheder.

- Brug "2-pair" Ethernet-kabler af kategori 3 (Cat 3), hvis du skal forbinde computeren med et 10Base-T Ethernet-netværk.
- Brug "2-pair" Ethernet-kabler af kategori 5 (Cat 5), hvis du skal forbinde computeren med et 10Base-T eller et 100Base-T Ethernet-netværk.

Flere oplysninger om brug af Ethernet

Du kan få flere oplysninger om Ethernet og oplysninger om, hvordan du opstiller et Ethernet-netværk og overfører arkiver via Ethernet, i Mac OS-hjælp (se side 22). Vælg Hjælp > Mac-hjælp, og søg efter "Ethernet" eller "netværk".

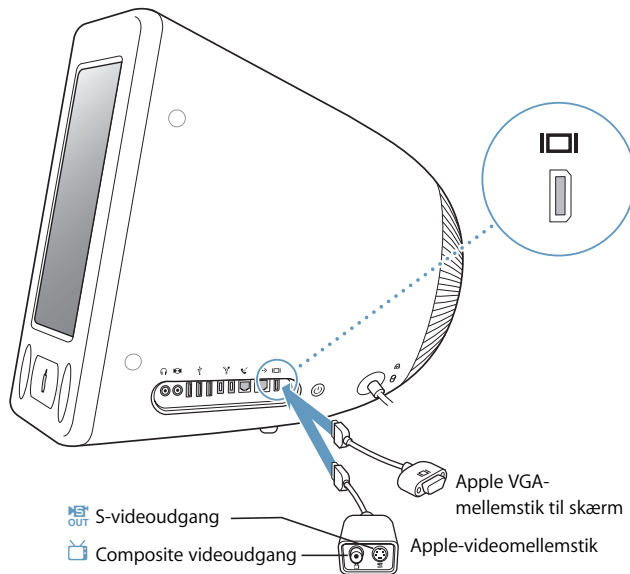
Du kan få oplysninger om, hvilke netværksprodukter der kan bruges til computeren, i Macintosh-produktguide på adressen www.apple.com/guide.

Understøttelse af eksterne skærme (VGA, composite og S-video)

Computeren har en videoudgang, som du kan bruge til at tilslutte en ekstern skærm eller en VGA-projektor vha. Apples VGA-mellemstik til skærm (kan bestilles via www.apple.com/store).

Du kan også vise eller optage computerbilleder ved at tilslutte et fjernsyn, en videoprojektor eller en videobåndoptager vha. et Apple-videomellemstik (kan bestilles via www.apple.com/store).

Bemærk: Apple-videomellemstik er ikke kompatibelt med alle ældre eMac-modeller.



Når der tilsluttes en ekstern skærm eller et fjernsyn, vises samme billede på eMacs skærm og på den eksterne skærm (kaldes også *skærmdblivering*).

Bemærk: På de fleste fjernsyn er billedkvaliteten dårligere end på den indbyggede skærm eller en ekstern skærm.

Tilslutte en ekstern skærm eller projektor

Du slutter en ekstern skærm eller projektor til computeren via et VGA-stik på følgende måde:

- 1 Tænd den eksterne skærm eller projektor.
- 2 Slut Apples VGA-mellemstik til skærm til VGA-porten på den eksterne skærm eller projektor.
- 3 Sæt Apples VGA-mellemstik til skærm i eMac. eMac finder automatisk den eksterne skærm.

Vigtigt: Du kan sikre, at eMac automatisk finder den eksterne skærm eller projektor, hvis du sætter VGA-mellemstikket i den eksterne skærm eller projektoren først.

- 4 Brug Skærm i Systemindstillinger, hvis du vil justere opløsningen på den eksterne skærm eller projektoren.

Tilslutte et fjernsyn, en videobåndoptager eller en anden videoenhed

Du slutter et fjernsyn, en videobåndoptager eller andet videoudstyr til eMac på følgende måde:

- 1 Slut den ende af Apple-videomellemstikket, som har ét stik, til videoudgangen på eMac.
- 2 Slut den anden ende af mellemstikket til composite videoporten eller S-videoporten på fjernsynet eller videobåndoptageren med et composite eller S-videokabel.
- 3 Tænd den eksterne enhed.
- 4 Brug Skærm i Systemindstillinger, hvis du vil indstille, hvordan billederne skal vises på enheden.

Billedet vises både på eMac og fjernsynet. Hvis du afspiller en dvd, vises billedet dog kun på fjernsynet.

Flere oplysninger om brug af en ekstern skærm og TV

Mac OS-hjælp indeholder flere oplysninger om brug og konfiguration af en ekstern skærm. Vælg Hjælp > Mac-hjælp, og søg efter "skærm".

Bruge det optiske drev

Du kan installere og afvikle software fra cd'er vha. det optiske drev. Du kan afspille multimedieindhold (f.eks. QuickTime-film) fra cd'er og musik fra audio-cd'er.

Hvis eMac har et kombineret dvd-/cd-rw-drev eller et SuperDrive, kan du brænde musik-cd'er og arkivere dokumenter og andre digitale arkiver på cd-r- og cd-rw-diske. Du kan også afspille dvd-film og bruge de fleste dvd-diske.

Hvis eMac har et SuperDrive, kan du også oprette dvd'er med dine hjemmevideoer, som kan afspilles i de fleste almindelige dvd-afspillere, eller arkivere dokumenter på tomme dvd-r-diske.

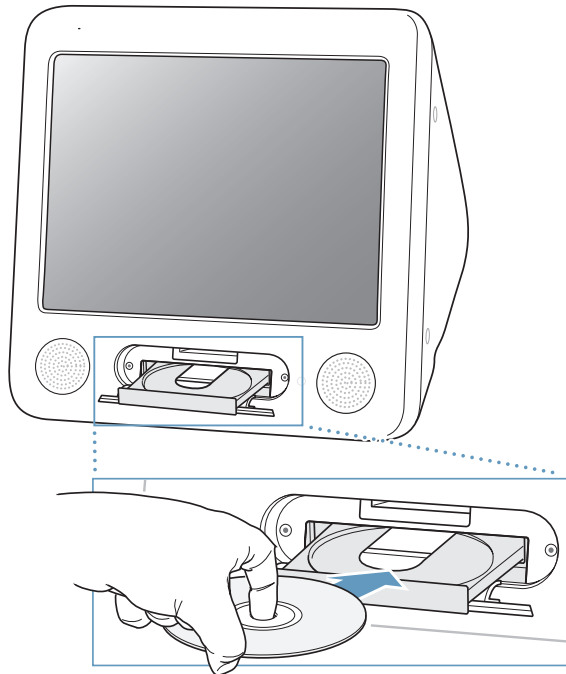
Bemærk: Hvis du har ældre software på disketter, skal du kontakte forhandleren for at spørge, om softwaren findes på cd eller kan hentes på Internet, eller købe et eksternt USB-diskettedrev til eMac hos Apple-forhandleren eller via Apple Store (www.apple.com/store).

Indsætte en cd eller dvd

Følg disse trin for at installere og bruge programmer på cd'er og dvd'er:

- 1 Når computeren er tændt, skal du trykke på knappen Skub ud (▲) på tastaturet for at åbne drevets bakke.
- 2 Anbring disken i bakken med etiketten opad, og tryk atter på knappen Skub ud for at skubbe bakken ind.

Bemærk: Nogle dvd-diske har to sider.



- 3 Når symbolet for disken vises på skrivebordet, er disken klar til brug.

Skubbe en disk ud

Du skubber en disk ud på en af følgende måder:

- Træk symbolet for disken til papirkurven.
- Tryk på og hold tasten Skub ud (▲) på tastaturet nede, indtil disken skubbes ud.

Hvis du ikke kan skubbe disken ud, skal du slutte alle programmer, der bruger disken, og prøve igen. Hvis det ikke virker, skal du starte computeren igen, mens du holder knappen på musen nede.

Afspille dvd-diske

Hvis eMac har et kombineret dvd-/cd-rw-drev eller et SuperDrive, kan du afspille almindelige dvd-videodiske. Du afspiller en dvd ved at sætte dvd'en i drevet. Programmet DVD Player starter automatisk og afspiller disken.

Hvis eMac er sluttet til et fjernsyn, så du kan se dvd-film på fjernsynsskærmen, skal du vælge 720 x 480 NTSC (i USA) eller 720 x 576 PAL (i Europa og andre områder) i Skærm i Systemindstillinger.

Du kan let slutte eMac til dit stereoanlæg. Brug et 3,5 mm mini-til-RCA-kabel (medfølger ikke), som du slutter til stikket til hovedtelefoner (🎧) på eMac og til lydindgangen på stereoanlægget.

Arkivere på cd-r- og cd-rw-diske

Hvis eMac har et kombineret dvd-/cd-rw-drev eller et SuperDrive, kan du brænde musik på cd-r- eller cd-rw-diske lige fra musikbiblioteket i iTunes.

Du arkiverer musik på en cd-r- eller cd-rw-disk på følgende måde:

- 1 Klik på symbolet for iTunes i Dock.
- 2 Vælg den spilleliste, du vil arkivere.
- 3 Sæt en tom cd-r- eller cd-rw-disk i. (Du opnår størst mulig kompatibilitet med cd-afspillere, hvis du bruger en cd-r-disk.)
- 4 Klik på Brænd cd øverst i iTunes-vinduet.

Du kan også brænde data på cd-r- og cd-rw-diske:

- 1 Sæt en tom disk i det optiske drev.
- 2 Skriv et navn til disken i den viste dialog. Der vises et symbol for cd'en på skrivebordet.
- 3 Træk arkiver og mapper til symbolet for disken.
- 4 Vælg Arkiv > Brænd disk, eller vælg disken, og træk den til symbolet Brænd disk i Dock.

Flere oplysninger:

- Hvis du åbner iTunes og vælger Hjælp > iTunes- og Music Store-hjælp, kan du læse mere om, hvordan du arkiverer musik på en cd-r-disk med iTunes.
- Du kan få oplysninger om brugen af DVD Player, hvis du åbner programmet og vælger Hjælp > Hjælp til DVD Player.

Arkivere oplysninger på en dvd

Hvis eMac har et SuperDrive, kan du arkivere dine egne digitale film på en tom dvd-r-disk (dvd-recordable). Du kan også arkivere andre typer digitale data. Du kan f.eks. sikkerhedskopiere vigtige arkiver på dvd-r-diske.

Med iDVD kan du oprette din egen dvd, brænde den til en tom dvd-r-disk og afspille den på de fleste almindelige dvd-afspillere.

Du brænder et iDVD-projekt på en tom dvd på følgende måde:

- 1 Åbn iDVD, og åbn det færdige dvd-projekt.
- 2 Klik på knappen Brænd.
- 3 Sæt en ny tom dvd-r-disk i drevet, når du bliver bedt om det.
- 4 Klik på knappen Brænd igen.

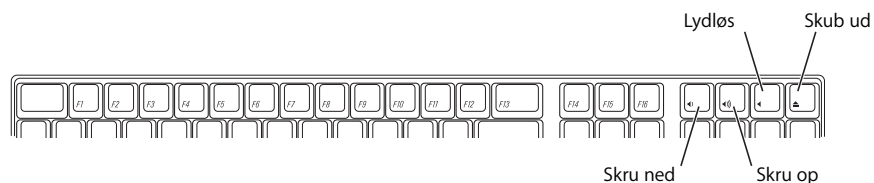
Du brænder data på en dvd-r-disk på følgende måde:

- 1 Sæt en tom dvd-r-disk i drevet.
- 2 I den viste dialog skal du give disken et navn og vælge det format, der skal oprettes. Der vises et symbol for dvd'en på skrivebordet.
- 3 Dobbeltklik på symbolet for dvd'en, og træk derefter arkiver og mapper til den.
- 4 Vælg Arkiv > Brænd disk, eller vælg disken, og træk den til symbolet Brænd disk i Dock.

Du kan finde flere oplysninger om brugen af iDVD, hvis du åbner programmet og vælger Hjælp > iDVD-hjælp.

Kontroltaster

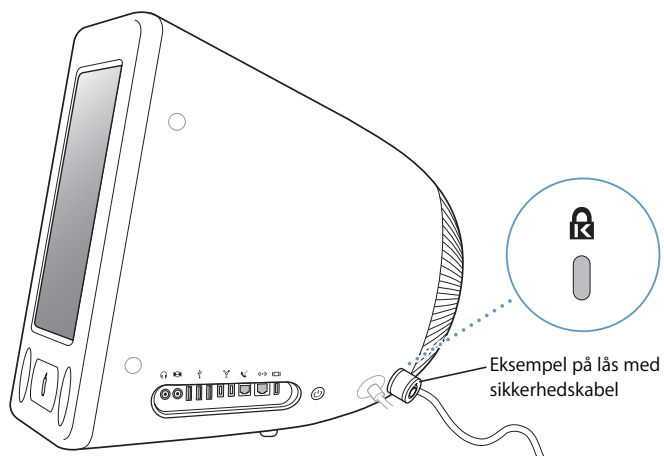
Du kan hurtigt justere lydstyrken eller skubbe en cd eller dvd-disk ud vha. kontroltasterne.



Du kan øge kontrasten på skærmen ved at trykke på F15 på tastaturet. Tryk på F14 for at formindske kontrasten.

Sikre computeren mod tyveri

Brug et sikkerhedskabel og den indbyggede port til sikkerhedslås til at låse eMac til et fast objekt.



Mac OS-hjælp indeholder flere oplysninger om sikkerhedsindstillinger til eMac, herunder adgangstilladelser til flere brugere og kryptering af arkiver (se side 22). Vælg Hjælp > Mac-hjælp, og søg efter "sikkerhed" eller "flere brugere".

Dette kapitel indeholder oplysninger om udvidelse af computeren.

Kapitlet indeholder følgende instruktioner:

- "Installere ekstra hukommelse" på side 37
- "Installere et AirPort Extreme-kort" på side 41

Advarsel: Apple anbefaler, at du lader en Apple-tekniker installere hukommelse. I det service- og supportmateriale, der følger med computeren, findes oplysninger om, hvordan du kontakter Apple, hvis du har brug for service til computeren. Hvis du selv forsøger at installere hukommelse og beskadiger udstyret, dækkes skaderne ikke af den begrænsede garanti.

Installere ekstra hukommelse

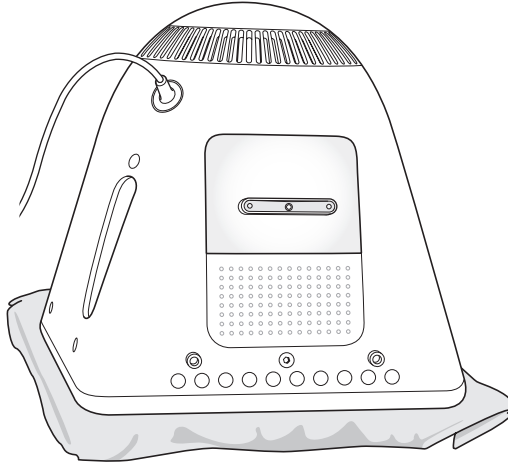
eMac leveres med mindst 256 MB DDR-SDRAM (Double Data Rate Synchronous Dynamic Random Access Memory). Der er to hukommelsespladser, og den ene er som regel ledig som udvidelsesplads. I hver hukommelsesplads kan der installeres hukommelsesenheder med følgende specifikationer:

- DDR-SDRAM (Double Data Rate-Synchronous Dynamic Random Access Memory)
- PC-2700 (kaldes ofte DDR-333)
- DIMM-enheder med 184 ben
- +2,5V
- Tom buffer/ikke registreret

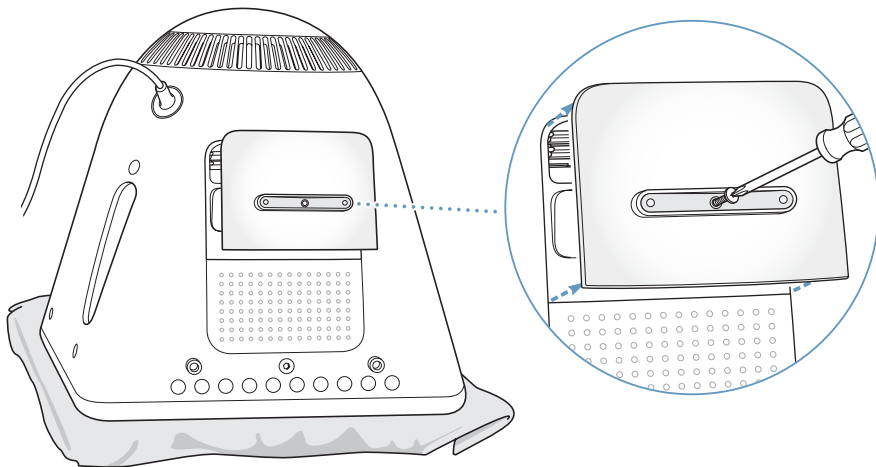
Du kan højst installere 1 GB RAM i eMac vha. to 512 MB hukommelsesenheder.

Du installerer ekstra hukommelse på følgende måde:

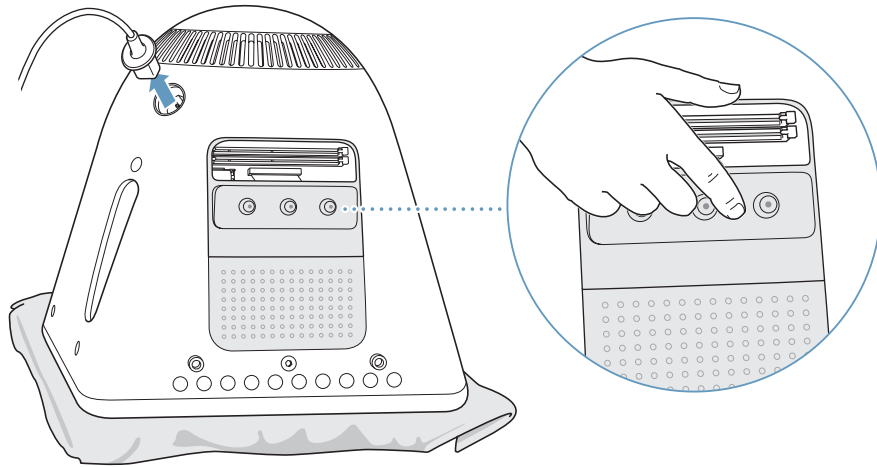
- 1 Du slukker computeren ved at vælge Apple (🍏) > Luk ned. Afmonter alle kabler bortset fra strømforsyningen.
- 2 Læg et blødt og rent håndklæde eller en klud på skrivebordet eller overfladen. Løft og vend computeren forsigtigt, så skærmen vender ned mod kluden.



- 3 Brug en stjerneskrue-trækker til at løsne skruen på hukommelsesdækslet. Fjern derefter forsigtigt dækslet.



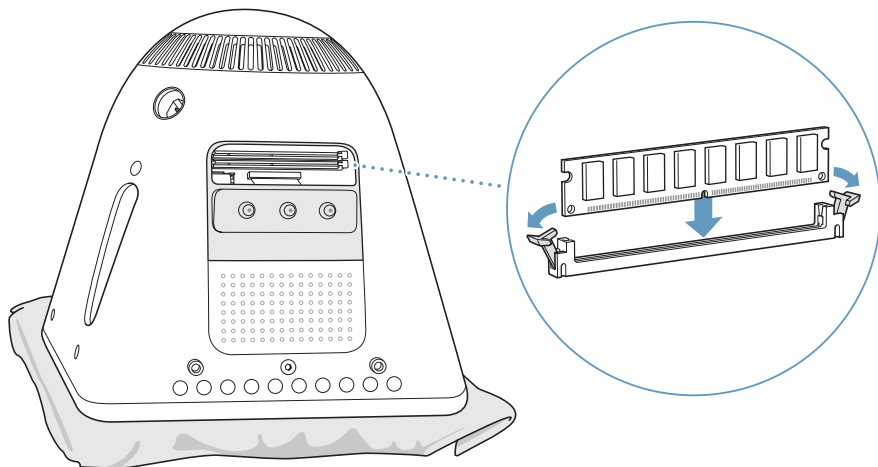
- 4 Rør ved noget metal inden i computeren, så den ikke bliver beskadiget af statisk elektricitet.



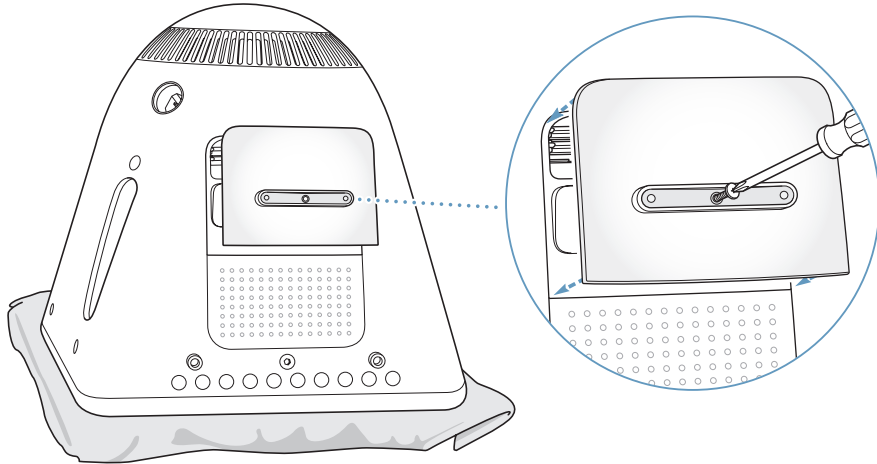
Vigtigt: Sørg altid for at aflade evt. statisk elektricitet, før du rører ved elementer eller installerer komponenter i computeren. For at undgå statisk elektricitet må du ikke gå rundt i lokalet, mens der installeres hukommelse, og computeren er åben.

- 5 Afmonter strømforsyningen fra computeren.
- 6 Sæt hukommelsesenheden ind i hukommelsespladsen. Enheden kan kun monteres på en måde. Sørg for at justere hakket på enheden med det lille hak inden i kortpladsen.

Når udløsermekanismerne er åbne, skal du skubbe hukommelsesenheden ned, indtil den klikker på plads. Udløsermekanismerne lukker automatisk.



- 7 Hold dækslet mod computerens fod, og stram skruen.



- 8 Vend forsigtigt computeren om igen. Tilslut derefter de kabler, du fjernede fra computeren.
- 9 Tænd computeren ved at trykke på afbryderknappen på siden af computeren.

Advarsel: Hvis du bruger computeren, mens den står åben, eller når der mangler komponenter, kan du komme til skade og beskadige computeren.

Kontrollere, om computeren registrerer den nye hukommelse

Når du har installeret ekstra hukommelse i eMac, kan du på følgende måde kontrollere, om computeren har registreret den nye hukommelse. Gør følgende:

- 1 Start computeren.
- 2 Når Mac OS-skrivebordet vises, skal du vælge Apple () > Om denne Mac.



Samlet hukommelse i eMac

Den samlede mængde hukommelse omfatter den hukommelse, computeren blev leveret med, og den ekstra hukommelse, du har installeret. Hvis du åbner Apple-systemprofil, kan du få mere nøjagtige oplysninger om den hukommelse, der er installeret i computeren.

Hvis hukommelsen ikke bliver fundet, eller computeren ikke starter korrekt, skal du lukke eMac ned. Derefter skal du læse instruktionerne igen og sikre dig, at den hukommelse, der er installeret, kan bruges til eMac, og at hukommelsen er installeret korrekt. Hvis du stadig har problemer, skal du fjerne hukommelsen og se i det supportmateriale, der fulgte med computeren, eller kontakte den forhandler, hvor du købte hukommelsen.

Installere et AirPort Extreme-kort

Hvis computeren ikke blev leveret med et AirPort Extreme-kort, kan du købe det hos en autoriseret Apple-forhandler og selv installere det. Du kan også få en autoriseret Apple-tekniker til at gøre det.

Bemærk: eMac kan ikke bruge ældre AirPort-kort. Brug kun AirPort Extreme-kort.

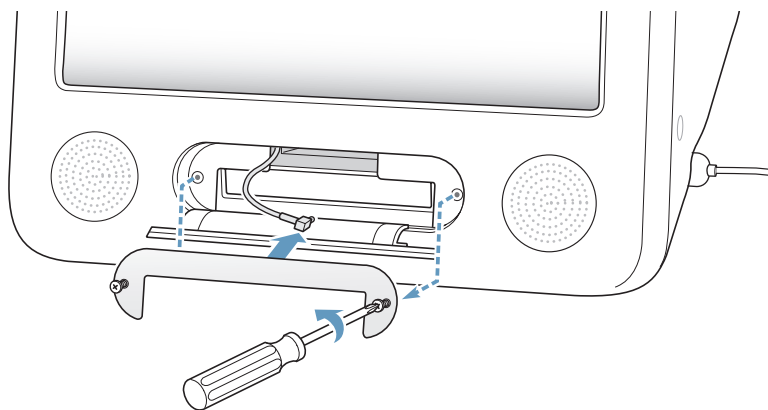
Du installerer et AirPort Extreme-kort i eMac på følgende måde:

- 1 Tryk på knappen Skub ud (▲) på tastaturet for at åbne dækslet. Hold derefter dækslet åbent og tryk på knappen Skub ud igen for at skubbe bakken ind.

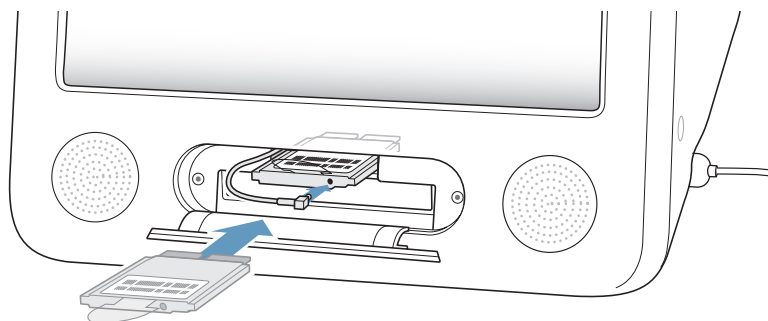


- 2 Hold dækslet åbent, og sluk computeren ved at vælge Apple () > Luk ned.

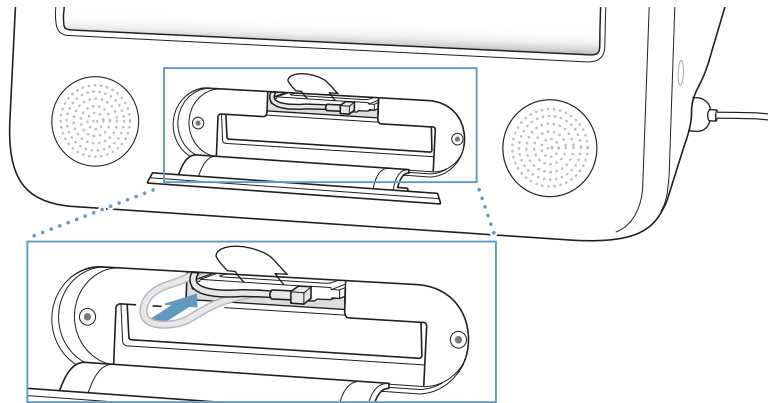
- 3 Løsn skruerne på AirPort-dækslet vha. en stjerneskruetrækker. Afmonter derefter dækslet og frigør antennen fra panelet.



- 4 Skub AirPort Extreme-kortet halvt på plads med logoet nedad, og fastgør antennen på kortet.

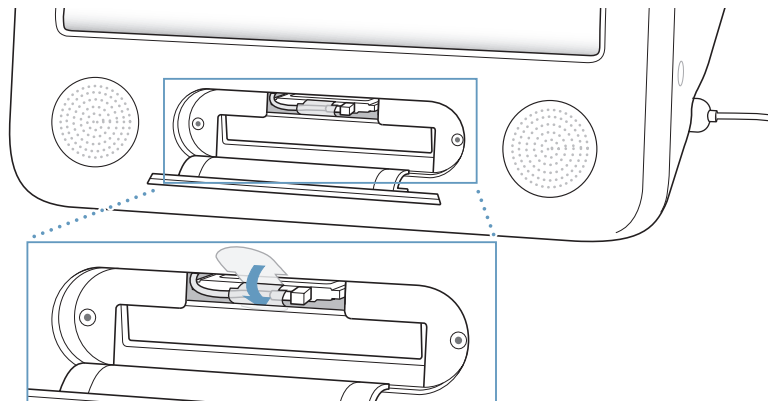


- 5 Skub AirPort Extreme-kortet helt på plads, og tryk antennen ned i computeren. Du kan være nødt til at løfte kortet en smule, mens du skubber det ind.

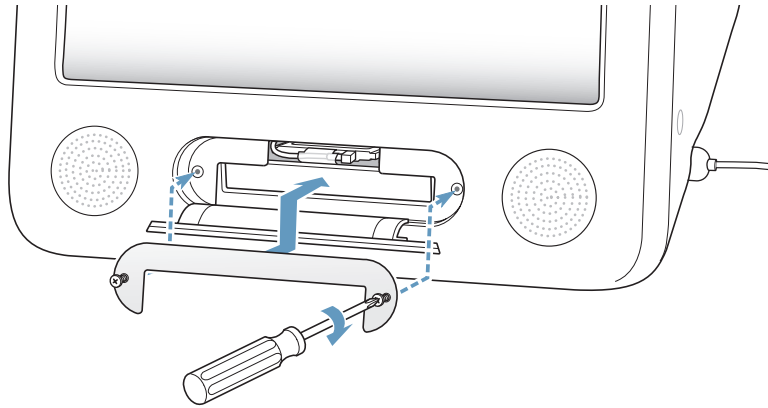


Vigtigt: Du bør sikre dig, at AirPort Extreme-kortet er skubbet helt ind i pladsen.

- 6 Tryk tappen på AirPort Extreme-kortet ned i computeren.



- 7 Sæt AirPort-dækslet på plads.



- 8 Tænd computeren ved at trykke på afbryderknappen på siden af computeren.

Hvis der er et AirPort-netværk inden for rækkevidde, kan du vælge det vha. symbolet for AirPort-status i menulinjen. Hvis du vil indstille en AirPort-base, skal du bruge AirPort-indstillingsassistent, som ligger i mappen Programmer/Hjælpeprogrammer.

Udskifte det interne sikkerhedsbatteri

Computeren leveres med et sikkerhedsbatteri, der gemmer indstillinger som f.eks. dato og tid, når computeren er slukket.

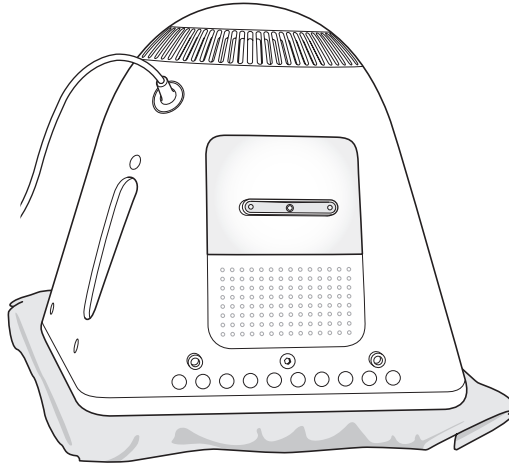
Du kan være nødt til at udskifte batteriet, hvis computeren har periodiske startproblemer, eller hvis indstillinger som f.eks. dato og tid ændres, når du starter computeren.

Du kan købe et 3,6 V 1/2AA blyfrit litiumbatteri hos de fleste elektronik- og computerforhandlere.

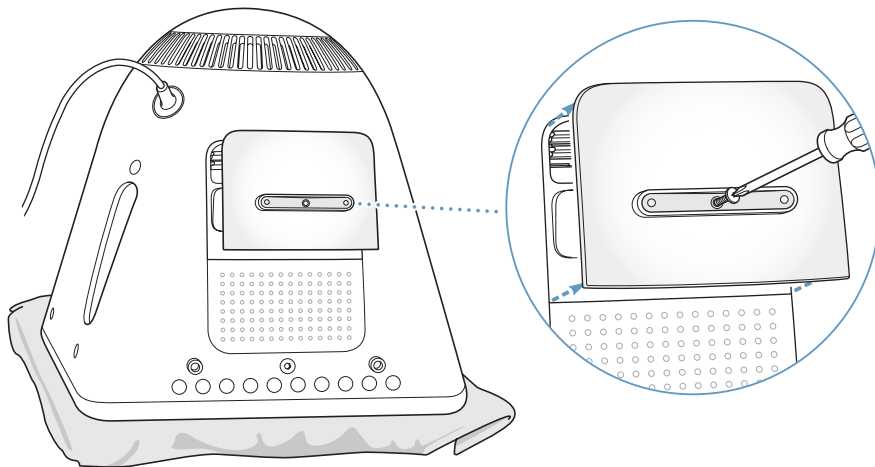
Bemærk: Hvis computeren er tilsluttet en strømskinne, anbefaler Apple, at du lader skinnen være tændt, så batteriets levetid ikke forkortes.

Du udskifter det interne sikkerhedsbatteri på følgende måde:

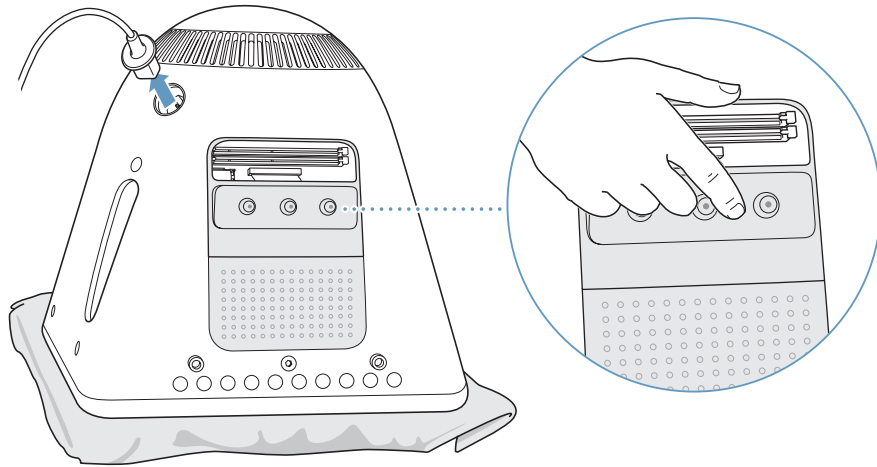
- 1 Du slukker computeren ved at vælge Apple (🍏) > Luk ned. Afmonter alle kabler bortset fra strømforsyningen.
- 2 Læg et blødt og rent håndklæde eller en klud på skrivebordet eller overfladen. Løft og vend computeren forsigtigt, så skærmen vender ned mod kluden.



- 3 Brug en stjerneskruetrækker til at løsne skruen på hukommelsesdækslet. Fjern derefter forsigtigt dækslet.

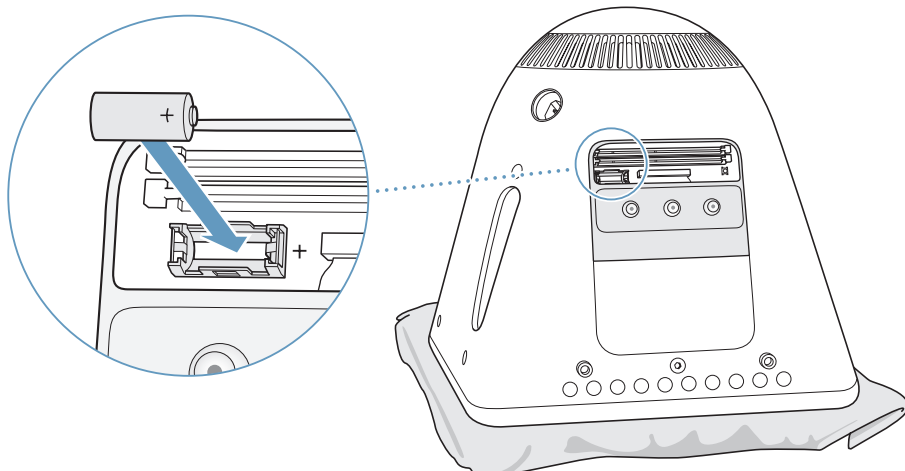


- 4 Rør ved noget metal inden i computeren, så den ikke bliver beskadiget af statisk elektricitet.

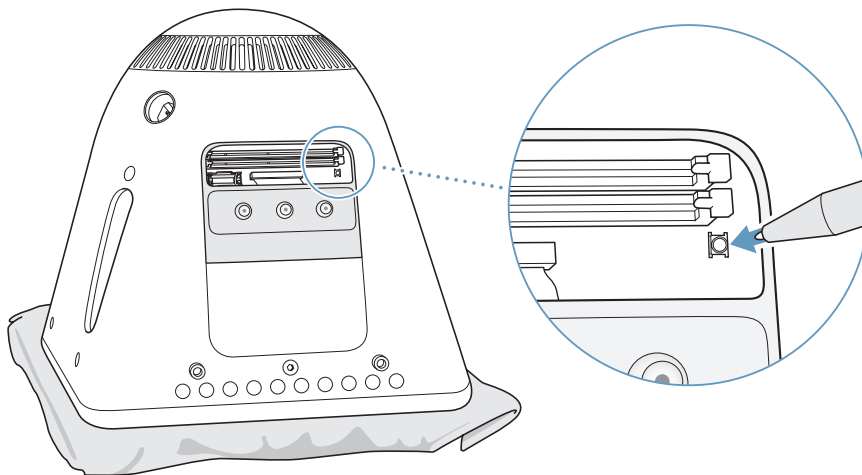


Vigtigt: Sørg altid for at aflade evt. statisk elektricitet, før du rører ved elementer eller installerer komponenter i computeren. For at undgå statisk elektricitet må du ikke gå rundt i lokalet, mens der installeres hukommelse, og computeren er åben.

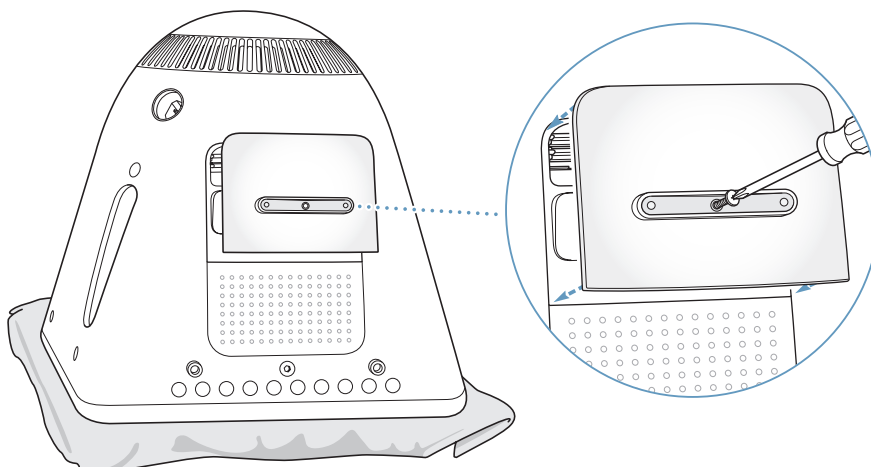
- 5 Afmonter strømforsyningen fra computeren.
- 6 Fjern det interne sikkerhedsbatteri, og erstat det med det nye. Du skal sikre dig, at plus tegnet (+) på batteriet vender mod plus tegnet inde i computeren.



- 7 Find Power Management Unit-nulstillingsknappen inden i computeren. Hold knappen nede i et sekund med en blyant eller en kuglepen.



- 8 Hold dækslet mod computerens fod, og stram skruen.



- 9 Vænd forsigtigt computeren om igen. Tilslut derefter de kabler, du fjernede fra computeren.
- 10 Tænd computeren ved at trykke på afbryderknappen på siden af computeren.

Advarsel: Hvis du bruger computeren, mens den står åben, eller når der mangler komponenter, kan du komme til skade og beskadige computeren.

- 11 Brugte batterier skal bortskaffes i henhold til gældende regler.

Når batteriet udskiftes, kan nogle af computerens indstillinger, f.eks. dato og tid, blive nulstillet. Du skal måske også vælge modemindstillinger igen i de kommunikationsprogrammer, du bruger.

Du kan i sjældne tilfælde opleve problemer med eMac. Dette kapitel indeholder nogle løsninger, du kan prøve, hvis der opstår et problem.

De fleste problemer opstår, fordi softwaren ikke er indstillet korrekt, eller fordi du bruger software, der ikke er kompatibel med den version af Mac OS (System-software), der er installeret på computeren. Andre mindre hyppige årsager kan være problemer med Mac OS eller med computerens hardware, f.eks. hukommelsen eller harddisken.

Når der opstår en fejl på computeren, skal du huske, at der som regel findes en hurtig og simpel løsning på problemet. Når der opstår et problem, skal du være opmærksom på, hvilke faktorer der kan have udløst problemet. Hvis du skriver ned, hvilke handlinger du foretog, før problemet opstod, kan du indsnævre de mulige årsager til problemet og derefter finde de løsninger, du har brug for. Du bør f.eks. notere:

- Hvilke programmer du brugte, da problemet opstod. Hvis et problem kun opstår, når du bruger et bestemt program, er det pågældende program sandsynligvis ikke kompatibelt med den version af Mac OS, som er installeret på computeren.
- Evt. software, som du har installeret for nylig. Visse programmer installerer udvidelser, som måske ikke er kompatible med Classic.
- Evt. ny hardware (f.eks. ekstra hukommelse eller ydre enheder), som du har tilsluttet eller installeret.

Problemer, der forhindrer dig i at bruge computeren

Hvis computeren ikke reagerer, eller markøren ikke flytter sig

- Sørg for, at tastaturet og musen er tilsluttet korrekt. Tag stikkene ud, og sæt dem i igen. Sørg for, at stikkene sidder korrekt.
- Hvis det ikke virker, kan du tvinge det eller de programmer, der volder problemer, til at lukke ned. Hold tasterne Alternativ og Kommando (⌘) nede, og tryk på esc-tasten. Hvis der vises en dialog, skal du vælge programmet og klikke på Afbryd. Arkiver derefter dit arbejde, og start computeren igen for at sikre dig, at problemet er løst.
- Hvis du ikke kan afbryde programmet, skal du holde afbryderknappen (⏻) nede i nogle sekunder for at lukke computeren ned.
- Hvis det ikke virker, kan du trække netledningen ud af computeren. Monter derpå netledningen påny, og tryk på computerens afbryderknap (⏻) for at starte den.

Hvis problemet ofte opstår ved brug af et bestemt program, skal du spørge forhandleren, om programmet kan bruges med computeren.

Besøg webstedet www.apple.com/guide, og læs mere om support og kontaktoplysninger til den software, der fulgte med computeren.

Hvis problemet ofte opstår, kan du blive nødt til at geninstallere System-software (se "Tilbagekopiere software til computeren" på side 51).

Hvis computeren fryser fast under start, eller der vises et symbol med et blinkende spørgsmålstegn

- Vent nogle sekunder. Hvis computeren ikke starter efter en lille forsinkelse, skal du lukke den ned ved at holde afbryderknappen (⏻) nede i ca. 5 sekunder, indtil computeren lukkes ned. Derpå skal du holde tasten Alternativ nede og atter trykke på afbryderknappen (⏻) for at starte computeren igen. Når computeren starter, skal du klikke på symbolet for harddisken og derpå klikke på højrepilen.
- Når computeren er startet, skal du åbne Systemindstillinger og klikke på Startdisk. Vælg en lokal Mac OS X-systemmappe.
- Hvis problemet ofte opstår, kan du blive nødt til at geninstallere System-software (se "Tilbagekopiere software til computeren" på side 51).

Hvis computeren ikke starter

- Sørg for, at netledningen er sluttet til computeren, og at netledningen er sluttet til en stikkontakt, der virker.
- Hvis det ikke virker, skal du trykke på afbryderknappen (⏻) og med det samme holde Kommandotasten (⌘), Alternativtasten, P og R nede, indtil du hører startlyden anden gang.
- Hvis du for nylig har installeret ekstra hukommelse, skal du sørge for, at hukommelsen er installeret korrekt og kan bruges i computeren. Prøv at fjerne den pågældende komponent, og se, om computeren derefter kan starte (se side 37).

- Hvis du stadig ikke kan starte computeren, kan du i det service- og supportmateriale, der følger med computeren, finde oplysninger om, hvordan du kontakter en autoriseret Apple-tekniker eller Apple-forhandler.

Tilbagekopiere software til computeren

Brug de diske til installering og tilbagekopiering af software, som fulgte med computeren, til at geninstallere Mac OS X, programmer eller Classic. Nogle modeller af eMac leveres med en række cd'er til installering af software og en anden række cd'er til tilbagekopiering af software, og andre modeller leveres med en række dvd'er til installering og tilbagekopiering af software.

Sådan tilbagekopierer du al computerens software:

- Følg vejledningen nedenfor, hvis du vil geninstallere Mac OS X. Følg derpå vejledningen, hvis du vil geninstallere programmer og Classic.

Geninstallere Mac OS X

- 1 Opret evt. en sikkerhedskopi af vigtige arkiver.
- 2 Indsæt den første disk til installering og tilbagekopiering af software (eller den første disk til installering af programmer), der fulgte med computeren.
- 3 Dobbeltklik på symbolet for Install Mac OS X.
- 4 Følg instruktionerne på skærmen.
- 5 Når du har valgt modtagerdisk, skal du klikke på Indstillinger og følge vejledningen på skærmen.

Geninstallere programmer og Classic

Sådan geninstallerer du programmer og Classic, hvis eMac blev leveret med to dvd'er til installering og tilbagekopiering af software:

- 1 Opret evt. en sikkerhedskopi af vigtige arkiver.
- 2 Indsæt den første disk til installering og tilbagekopiering af software, der fulgte med computeren.
- 3 Dobbeltklik på symbolet "Installer programmer og Classic".
- 4 Følg instruktionerne på skærmen.

Sådan geninstallerer du programmer og Classic, hvis eMac blev leveret med flere cd'er til installering og tilbagekopiering af software:

- 1 Opret evt. en sikkerhedskopi af vigtige arkiver.
- 2 Indsæt den første disk til tilbagekopiering af software. Dobbeltklik på symbolet "SoftwareRestore.pkg" for at installere programmet Tilbagekopier software.
- 3 Følg vejledningen på skærmen for at tilbagekopiere computerens software.

Bemærk: iCal, iChat AV, iMovie, iPhoto, iSync, iTunes og Safari er en del af Mac OS X. Hvis du vil installere dem, skal du følge vejledningen i installering af Mac OS X (ovenfor).

Andre problemer

Hvis der opstår problemer med et program

- Hvis der er problemer med et program fra en anden producent end Apple, skal du kontakte forhandleren. Du kan ofte finde softwareopdateringer på softwareproducentens websted. Du kan konfigurere eMac til automatisk at søge efter og installere den nyeste software fra Apple vha. Softwareopdatering i Systemindstillinger. Du kan få flere oplysninger, hvis du vælger Hjælp > Mac-hjælp og søger efter "Softwareopdatering".

Hvis der opstår problemer med trådløs kommunikation via AirPort

- Sørg for, at softwaren er konfigureret i henhold til de instruktioner, der fulgte med AirPort Extreme-kortet og AirPort-basen.
- Sørg for, at den computer eller det netværk, du vil oprette forbindelse til, fungerer og er udstyret med en enhed, der giver adgang via trådløs kommunikation.
- Sørg for, at den anden computer eller adgangsmodul til netværket er inden for antennens rækkevidde. Elektronisk udstyr og metalgenstande kan forstyrre den trådløse kommunikation, så rækkevidden nedsættes. Du kan måske forbedre modtagekvaliteten ved at dreje eller flytte computeren.
- Kontroller AirPort-signalstyrken. Der er op til fire streger på symbolet for AirPort-status i menulinjen.
- Der kan opstå problemer med ydeevnen i netværk, hvis der er en mikrobølgeovn, trådløs telefon eller en anden kilde til forstyrrelser, der bruges hyppigt i nærheden af basen. Du kan formindske forstyrrelserne ved at flytte basen væk fra enheden.
- Du kan finde flere oplysninger om brugen af og fejlfinding til AirPort, hvis du vælger Hjælp > Mac-hjælp og derefter vælger Bibliotek > AirPort-hjælp.

Hvis du ikke kan skubbe en disk ud

- Slut alle programmer, som bruger disken, og prøv igen. Hvis det ikke virker, skal du starte computeren igen, mens du holder knappen på musen nede.

Hvis der er problemer med Internetforbindelsen

- Sørg for, at telefonledningen og netværkskablet er tilsluttet og fungerer korrekt.
- Hvis du etablerer forbindelse til Internet via modem, skal du sørge for, at telefonledningen er sluttet til modempotten (☎) og ikke til Ethernet-porten (↔).
- Se "Oprette forbindelse til Internet" på side 61, hvis du vil læse mere om indstilling af computeren til Internetforbindelse. Her kan du få oplysninger om, hvordan du finder Internetindstillinger, og hvordan du kontakter Internetudbyderen (hvis du har brugt Indstillingsassistent til at oprette Internetkontoen).

- Se "Fejlfinding til forbindelsen" på side 77, hvis du vil læse mere om eventuelle problemer med Internetforbindelsen.

Hvis der er problemer med computeren eller med Mac OS

- Hvis du ikke kan finde svar på dine spørgsmål i denne håndbog, kan du finde instruktioner og oplysninger om fejlfinding i Mac OS-hjælp.
- Besøg derefter Apples websted om support på adressen www.apple.com/support. Her findes de nyeste oplysninger om fejlfinding og softwareopdateringer.

Hvis indstillinger af dato og tid gentagne gange går tabt

- Du skal måske udskifte computerens interne sikkerhedsbatteri. Du kan læse mere under "Udskifte det interne sikkerhedsbatteri" på side 44.

Apple Hardware Test

Hvis du har mistanke om, at der er et problem med computerens hardware, kan du bruge programmet Apple Hardware Test til at finde ud af, om der er problemer med en af computerens komponenter, f.eks. hukommelsen eller processoren.

Hvis eMac blev leveret med to dvd'er til installering og tilbagekopiering af software, findes Apple Hardware Test på den første dvd til installering og tilbagekopiering af software. Hvis eMac blev leveret med en række cd'er til installering af software og en række cd'er til tilbagekopiering af software, findes Apple Hardware Test på en separat cd.

Du bruger Apple Hardware Test på følgende måde:

- 1 Afmonter alle eksterne enheder fra computeren, undtagen tastaturet og musen. Hvis der er tilsluttet et Ethernet-kabel, skal du afmontere det.
- 2 Start computeren med Apple Hardware Test:
 - Hvis du har cd'en *Apple Hardware Test*, skal du sætte den i cd-drevet. Start herefter computeren, og hold tasten C nede, mens computeren starter.
 - Hvis du har to dvd'er til installering og tilbagekopiering af software, skal du sætte den første disk i cd-drevet. Start herefter computeren, og hold Alternativtasten nede, mens computeren starter. Der vises en liste over tilgængelige startdiske. Klik på Apple Hardware Test, og klik på højrepilen.
- 3 Når hovedmenuen i Apple Hardware Test vises efter ca. 45 sekunder, skal du følge instruktionerne på skærmen.
- 4 Hvis Apple Hardware Test finder en fejl, vises der en fejlkode. Skriv fejlkoden ned, før du søger hjælp. Hvis Apple Hardware Test ikke finder en hardwarefejl, kan det være en softwarefejl.

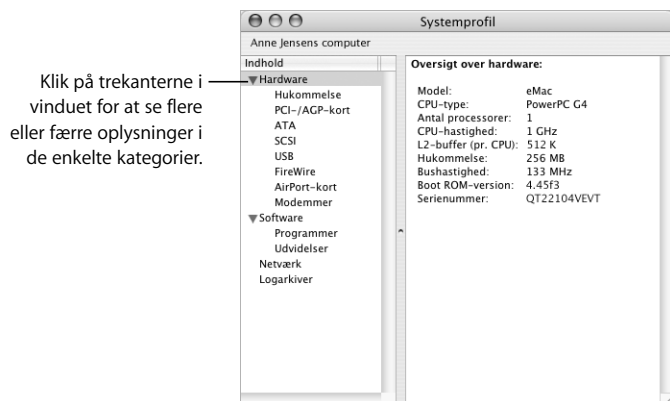
Du kan få flere oplysninger om Apple Hardware Test i Læs-mig til AHT, som ligger på cd'en Apple Hardware Test eller på den første dvd til installering og tilbagekopiering af software.

Computerens serienummer

Du finder eMacs serienummer på indersiden af dækslet til det optiske drev. Tryk på knappen Skub ud (▲) på tastaturet for at åbne dækslet. Hvis du ikke kan starte computeren, kan du åbne drevet med en fingernegl.

Systemprofil indeholder oplysninger om eMac, f.eks. om den indbyggede hukommelse, harddiskens størrelse, tilsluttede enheder og produktets serienummer.

Hvis du vil se oplysningerne i Systemprofil, skal du vælge Apple (🍏) > Om denne Mac i menulinjen. Klik derefter på Flere oplysninger, eller åbn Systemprofil, som ligger i Programmer/Hjælpeprogrammer.



Der findes flere oplysninger på Internet på adresserne www.apple.com/emac og www.apple.com/support.

For din egen og udstyrets sikkerhed skal du følge de regler for rengøring og håndtering af computeren samt de retningslinjer for ergonomi, der findes i dette appendiks.

Rengøring af eMac

Følg disse retningslinjer ved rengøring af ydersiden af computeren og dens komponenter:

- Luk eMac ned, og afmonter alle ledninger.
- Brug en fugtig, blød, fnugfri klud til at rengøre computerens kabinet. Undgå, at der kommer væske ind i eventuelle åbninger. Undgå at sprøjte væske direkte på skærmen.
- Brug ikke aerosolspraydåser, opløsnings- eller slibemidler.

Rengøre eMacs skærm

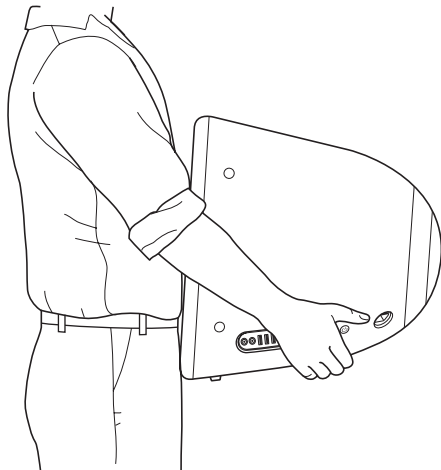
Du rengør eMacs skærm på følgende måde:

- Luk eMac ned, og afmonter alle ledninger.
- Tør skærmen af med en ren, blød og fnugfri klud, der kun er fugtet med vand. Undgå at sprøjte væske direkte på skærmen.

Løfte eMac

eMac vejer ca. 22,7 kg. Hvis der er muligt, er det bedst at være to om at løfte den.

Hvis du selv løfter eMac, skal skærmen vende ind mod dig. Hold om computerens bund med begge hænder. Brug benene i stedet for ryggen, når du skal løfte.



Sikkerhed ved opstilling og brug af computeren

Af hensyn til sikkerheden bør du træffe følgende forholdsregler.

Afbryd strømmen og træk stikket ud – træk i stikket, ikke i ledningen. Afmonter evt. telefonledningen i følgende tilfælde:

- Hvis du vil tage komponenter ud af computeren
- Hvis netledningen eller stikket bliver flosset eller beskadiget på anden vis
- Hvis der spildes noget på kabinettet
- Hvis computeren bliver udsat for regn eller andre væsker
- Hvis computeren tabes, eller kabinettet beskadiges på anden måde
- Hvis computeren skal til service eller reparation
- Hvis du vil rengøre kabinettet (følg den fremgangsmåde, der er beskrevet tidligere)

Vigtigt: Den eneste måde at slå strømmen helt fra på er at trække ledningen til strømforsyningen samt telefonledningen ud. Sørg for, at den ene ende af netledningen er inden for rækkevidde, så du nemt kan afbryde strømmen til computeren, når det er nødvendigt.

Advarsel: Netledningen er udstyret med et jordet stik (med tre ben). Stikket kan kun sættes i en stikkontakt med jordforbindelse. Hvis du ikke kan sætte stikket i en stikkontakt, fordi den ikke har jordforbindelse, skal du kontakte en elektriker for at få installeret en stikkontakt med jordforbindelse. Ignorer ikke formålet med jordforbindelsen.

Husk altid:

- At beskytte computeren og enheden mod alle former for væske, herunder drikkevarer, vand fra håndvaske, badekar, brusekabiner osv.
- At beskytte computeren mod regn og fugtighed.
- At læse hele opstillingsvejledningen omhyggeligt, før computeren sluttes til en stikkontakt.
- At opbevare denne vejledning inden for rækkevidde.
- At følge alle instruktioner og advarsler ved brug af systemet.

Vigtigt: Elektrisk udstyr kan være farligt, hvis det benyttes forkert. Børn må kun benytte dette eller lignende produkter sammen med voksne. Lad ikke børn få adgang til det indre af elektriske produkter eller til kabler.

Advarsel: Skub aldrig nogen objekter ind gennem åbningerne i kabinettet. Det kan være farligt og medfører brandfare og fare for elektriske stød.

Apple og miljøet

Apple Computer, Inc. erkender sit ansvar for at medvirke til at mindske produkternes indvirkning på miljøet.

ENERGY STAR®

Som partner i ENERGY STAR® erklærer Apple hermed, at standardkonfigurationer af dette produkt opfylder kravene til energiforbrug fra ENERGY STAR®. ENERGY STAR® er et samarbejde mellem producenter af kontorudstyr, og målet er at sikre det lavest mulige energiforbrug. På den måde kan energien udnyttes mere effektivt, og forureningen begrænses.

Flere oplysninger:

Besøg webstedet www.apple.com/about/environment

Ergonomi

Tastatur

Når du bruger tastaturet, skal du sørge for, at du ikke spænder i skuldre og hals. Vinklen mellem over- og underarm skal være ret, og hænder og håndled skal være strakte.

Tryk let på tasterne. Prøv at lade være med at spænde i hænder og fingre. Lad også være med at anbringe tommelfingrene under håndfladerne.

Skift ofte stilling med hænderne for at undgå unødigt belastning af håndleddene. Hvis du arbejder længe uden at holde pauser, kan du få smerter i hænder, håndled og arme. Hvis du begynder at få kroniske smerter i hænder, håndled og arme, bør du straks henvende dig til din praktiserende læge.

Stol

Brug en stol, som kan justeres og giver støtte i den nederste del af ryggen. Juster stolen, så lårene er vandrette, og fødderne hviler fladt på gulvet. Brug en stol, som giver støtte i den nederste del af ryggen (lænden). Juster stolen i henhold til vejledningen fra producenten.

Det kan være nødvendigt at hæve stolen, således at vinklen mellem underarmene og hænderne bliver korrekt i forhold til tastaturet. Hvis det medfører, at fødderne ikke kan hvile fladt mod gulvet, kan du bruge en fodskammel, der kan justeres i højden og vippe. Du kan også sænke skrivebordet. En anden mulighed er at bruge et skrivebord med en forsænket plade til tastaturet.

Mus

Anbring musen på samme niveau som tastaturet og inden for en komfortabel rækkevidde.

Computer

Anbring computeren, så dens overkant er lige i eller en anelse under øjenhøjde, når du sidder ved tastaturet. Du bestemmer selv, hvor langt fra skærmen du vil sidde, men 45 til 70 cm er normalt.

Anbring computeren, således at synsvinklen er optimal, og lys reflekteres mindst muligt.

Flere oplysninger:

www.apple.com/about/ergonomics.

Du kan bruge computeren til at surfe på Internet, sende e-post til venner og familie og chatte direkte via Internet. Brug denne detaljerede vejledning til at oprette forbindelse til Internet.

Når du starter i Mac OS X, hjælper indstillingsassistenten dig med at indtaste Internetkonfigurationen og tegne abonnement hos en Internetudbyder (ISP), hvis du ikke allerede har en. I nogle lande er denne funktion ikke tilgængelig. I så fald skal du selv kontakte en Internetudbyder og tegne et abonnement og derpå bruge oplysningerne i dette appendiks til at indstille forbindelsen.

Hvis du ikke har brugt Indstillingsassistent til at konfigurere Internetforbindelsen, kan du gøre det nu. Åbn Systemindstillinger, og klik på Netværk. Klik på knappen "Hjælp mig" for at åbne Netværk-indstillingsassistent. Hvis du ikke vil bruge Netværk-indstillingsassistent, kan du bruge oplysningerne i dette appendiks til at indstille forbindelsen manuelt.

Der findes fire slags Internetforbindelser:

- **Opkaldsforbindelse:** Computeren er sluttet til et telefonstik vha. en telefonledning (med computere, der leveres med et modem).
- **Hurtig DSL- eller kabelmodemforbindelse:** Computeren er via en Ethernet-ledning tilsluttet et særligt modem, som du får via din Internetudbyder.
- **Trådløs AirPort Extreme-forbindelse:** Computeren har trådløs forbindelse til Internet via en AirPort Extreme-base.
- **LAN (Local Area Network):** Computeren er tilsluttet et LAN vha. en Ethernet-ledning. Denne type forbindelse benyttes typisk på kontorer.

Før du opretter forbindelse til Internet:

- 1 Indstil en konto hos en Internetudbyder. I de fleste tilfælde kan du finde en Internetudbyder i telefonbogen. Slå op under "Internetudbydere". "Internetadgang", "Internettjeneste" eller "online".

Bemærk: Hvis du ønsker at benytte America Online som Internetudbyder, skal du springe Internetdelen af indstillingsassistenten over. Derpå skal du åbne programmet AOL Installer (i Programmer/Hjælpeprogrammer) og følge instruktionerne på skærmen. I nogle lande er AOL ikke tilgængelig.

- 2 Indsaml de forbindelsesoplysninger, du skal bruge, fra Internetudbyderen eller netværksadministratoren. Se afsnittet "Arbejdsark til Indstillingsassistent" på side 63 for at finde ud af, hvilke oplysninger du skal bruge til de enkelte forbindelsestyper.

Hvis en anden computer på samme lokalitet allerede har forbindelse til Internet, kan du i nogle tilfælde bruge indstillingerne fra den computer.

Du finder indstillingerne på en Mac OS X-computer på følgende måde:

- Åbn Netværk i Systemindstillinger.
- Vælg forbindelsesmetode på lokalmenuen Vis.
- Kopier oplysningerne til din konfiguration.

Du finder indstillingerne på en Mac OS 9-computer på følgende måde:

- Åbn kontrolpanelet TCP/IP.
- Find forbindelsesmetoden på lokalmenuen "Forbind via".
- Find konfigurationen på lokalmenuen "Konfigurer".
- Kopier IP-adressen, subnetmasken og routeradressen fra de relevante felter.

Du finder indstillingerne på en Windows-computer på følgende måde:

På en Windows-computer findes oplysningerne om forbindelsen to steder.

- Du finder IP-adressen og subnetmasken ved at åbne kontrolpanelet "Netværksforbindelser".
- Du finder oplysninger om brugerkonti ved at åbne kontrolpanelet Brugerkonti.

Du kan skrive oplysningerne direkte på de næste par sider og derpå indtaste dem i indstillingsassistenten.

- 3 Hvis du bruger et telefonmodem, skal du sætte en telefonledning (følger med de fleste Macintosh-computere) i computerens modemporth og i et telefonstik. Hvis du bruger et DSL- eller kabelmodem, kan du følge den vejledning, der fulgte med modemmet. Tænd for computeren, og indtast oplysningerne i indstillingsassistenten for at konfigurere Internetforbindelsen.

Bemærk: Hvis du allerede har startet computeren uden at bruge Indstillingsassistent til at konfigurere Internetforbindelsen, skal du vælge Apple (🍏) > Systemindstillinger og klikke på Netværk. Klik derefter på "Hjælp mig". Indstillingsassistent åbnes.

Arbejdsark til Indstillingsassistent

Du kan skrive de oplysninger, du har fået fra Internettudbyderen, netværksadministratoren eller fra andre computere, på disse sider og derpå indtaste dem i Netværk-indstillingsassistent.

Vælg den måde, hvorpå computeren skal oprette forbindelse til Internet.

- Telefonmodem
- Kabelmodem
- DSL-modem
- Lokalt netværk (Ethernet)

Du indstiller en opkaldsforbindelse ved at skrive følgende oplysninger:

Brugernavn

Adgangskode

Telefonnummer til udbyder

Til linje ud af huset

Via DSL- eller kabelmodem eller en LAN-forbindelse:

- 1 Vælg forbindelsestype. Internettudbyderen kan hjælpe dig med disse oplysninger.

- Manuelt
- Bruger DHCP med manuel IP-adresse
- Bruger DHCP
- Bruger BootP
- PPP

2 Indtast oplysninger fra Internetudbyderen:

Hvis du valgte "Manuelt" eller "Bruger DHCP med manuel IP-adresse"*, skal du indtaste følgende:

IP-adresse

Subnetmaske

Router

* Hvis du valgte "Bruger DHCP med manuel IP-adresse", behøver du ikke at indtaste en subnetmaske eller router-adresse.

Hvis du valgte "Bruger DHCP", skal du indtaste følgende:

ID til DHCP-klient

Bemærk: ID til DHCP-klient er valgfrit og skal muligvis ikke angives. Spørg din Internetudbyder.

Hvis du valgte "PPPoE", skal du indtaste følgende:

Navn på udbyder (valgfrit)

PPPoE-servicenavn (valgfrit)

Kontonavn

Adgangskode

Nedenstående oplysninger er valgfri. Du kan spørge din Internetudbyder, om du skal angive dem.

DNS-værter (valgfrit for DHCP & BootP)

Domain-navn (valgfrit)

Proxy-server (valgfrit)

Indstille Internetforbindelsen manuelt

Når du har udført trinene på forrige side med Indstillingsassistent, er Internetforbindelsen indstillet. Hvis du ikke vil bruge Indstillingsassistent, eller du kun vil foretage ændringer i bestemte dele af Internetkonfigurationen, kan du indstille forbindelsen manuelt med instruktionerne i det følgende.

Hvis du vil skrive oplysningerne manuelt, skal du følge instruktionerne til den forbindelsesmetode, du bruger.

- Modem med PPP-forbindelse (Point-to-Point Protocol) (se side 66)
- Kabelmodem, DSL- eller LAN-forbindelse med disse konfigurationer:
 - Manuelt (se side 70)
 - DHCP (se side 71)
 - PPPoE (se side 72)
- Trådløs forbindelse med AirPort Extreme (se side 74)

Opkaldsforbindelse

Den mest almindelige måde at oprette forbindelse til Internet på er med et telefonmodem. Modemet bruger en metode, der hedder PPP (Point-to-Point Protocol), til at oprette forbindelse til Internetudbyderen.

Sørg for, at modemmet er sluttet til et telefonstik, og at du har oplysningerne fra Internetudbyderen parate (se side 63).

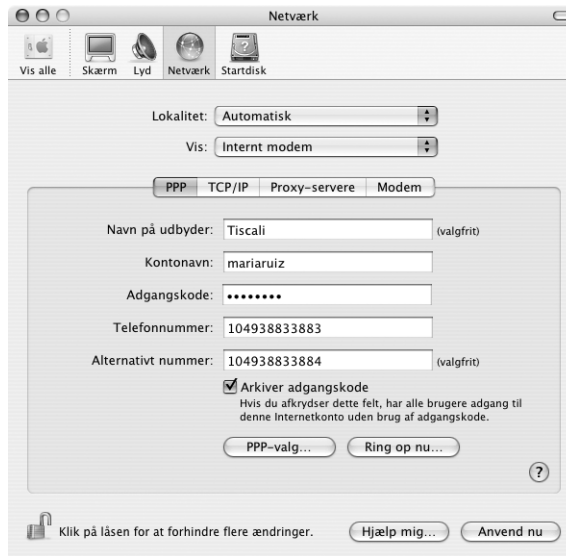
Du vælger netværksindstillinger til den interne modemport på følgende måde:

- 1 Vælg Apple (🍏) > Systemindstillinger.
- 2 Klik på Netværk.
- 3 Vælg Netværksportkonfigurationer på lokalmenuen Vis, og vælg afkrydsningsfeltet Til ud for Internt modem.



- 4 Træk Internt modem til toppen af listen Portkonfigurationer, så det er den foretrukne (eller primære) netværksgrænseflade.

- 5 Vælg Internt modem på lokalmenuen Vis, og klik på fanen PPP.
- 6 Skriv de oplysninger, du har fået af Internetudbyderen, og klik på Anvend nu.



Du tester Internetkonfigurationen på følgende måde:

- 1 Åbn programmet Internetopkald, som ligger i mappen Programmer.
- 2 Klik evt. på symbolet for Internt modem.
- 3 Skriv telefonnummeret, kontonavn og evt. din adgangskode.
- 4 Klik på Tilslut.

Internetopkald ringer til Internetudbyderen og etablerer en forbindelse.

Du kan oprette forbindelse automatisk, når du starter et program, der bruger Internet, f.eks. en webbrowser eller et e-postprogram:

- 1 Klik på PPP-valg på fanen PPP i Netværk.
- 2 Klik i afkrydsningsfeltet "Opret automatisk forbindelse ved behov"

Tilslutningsvalg:

Opret automatisk forbindelse ved behov

Aktivitet hvert 30 minut for at bevare forbindelsen

Afbryd, hvis ledig i 10 minutter

Afbryd, når bruger logger ud

Ring op igen, hvis optaget

Genopkald 1 gange

Vent 5 sekunder før genopkald

Avancerede valg:

Terminalinstruks: Ingen

Send PPP-ekkopakker

Brug TCP header-komprimering

Opret forbindelse til en kommandolinjeserver

Bed om adgangskode efter opkald

Brug detaljeret logning (verbose)

Annuller OK

- 3 Klik på OK og Anvend nu.

Internetforbindelser med DSL, kabelmodem eller lokalnetværk

Hvis du opretter forbindelse til Internet via en DSL-forbindelse, et kabelmodem eller et Ethernet-lokalnetværk, skal du spørge Internetudbyderen eller netværksadministratoren, hvordan du skal konfigurere Internetforbindelsen:

- **Manuelt:** Med en manuel konfiguration får du af Internetudbyderen eller netværksadministratoren en fast IP-adresse og andre oplysninger, som skal stå i vinduet Netværk.
- **Med DHCP (Dynamic Host Configuration Protocol):** Med en DHCP-konfiguration skriver DHCP-serveren automatisk oplysningerne for dig.
- **Med PPPoE (Point-to-Point Protocol over Ethernet):** Hvis du bruger et DSL-modem, og der kræves et brugernavn og en adgangskode til Internetforbindelsen, skal du måske konfigurere netværket, så det bruger PPPoE.

Sørg for at have oplysningerne fra Internetudbyderen parate, når du konfigurerer dit netværk (se side 63).

Du vælger netværksindstillinger til den indbyggede Ethernet-port på følgende måde:

- 1 Vælg Apple (🍏) > Systemindstillinger.
- 2 Klik på Netværk.
- 3 Vælg Netværksportkonfigurationer på lokalmenuen Vis.
- 4 Vælg afkrydsningsfeltet Til ud for Indbygget Ethernet.



- 5 Træk Indbygget Ethernet til toppen af listen Portkonfigurationer, så det er den foretrukne (eller primære) netværksgrænseflade.

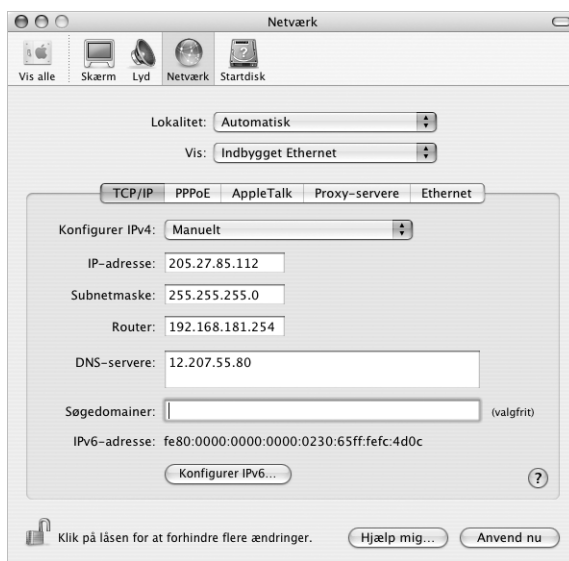
Følg derefter Internetudbyderens eller netværksadministratorens instruktioner til manuel konfiguration af netværket, konfiguration med DHCP eller konfiguration med PPPoE.

Manuel konfiguration

Du skal have din statiske IP-adresse, routeradresse og subnetmaske fra Internetudbyderen parate (se side 63).

Du indstiller en manuel konfiguration på følgende måde:

- 1 Vælg Indbygget Ethernet på lokalmenuen Vis i Netværk.
- 2 Klik evt. på TCP/IP.
- 3 Vælg Manuelt på lokalmenuen Konfigurer IPv4.



- 4 Skriv de øvrige oplysninger i de relevante felter.
- 5 Klik på Anvend nu.

Når du har konfigureret netværket, kan du begynde at bruge forbindelsen. Åbn webbrowseren eller et andet TCP/IP-program for at teste Internetforbindelsen.

DHCP-konfiguration

Når du har indstillet en DHCP-konfiguration, skriver DHCP-serveren automatisk netværksoplysningerne.

Du indstiller en DHCP-konfiguration på følgende måde:

- 1 Vælg Indbygget Ethernet på lokalmenuen Vis i Netværk.
- 2 Klik evt. på TCP/IP.
- 3 Vælg Bruger DHCP på lokalmenuen Konfigurer IPv4.



- 4 Klik på Anvend nu.

Åbn webbrowseren eller et andet TCP/IP-program for at teste Internetforbindelsen.

Bemærk: Du skal kun udfylde felterne ID til DHCP-klient og Søgedomainer, hvis det fremgår af Internetudbyderens instruktioner.

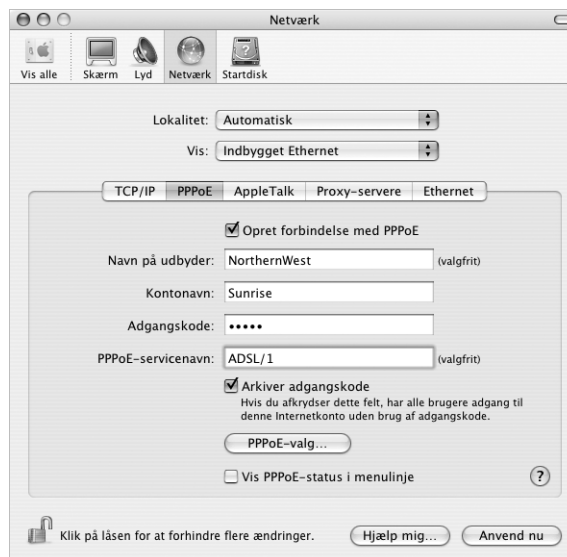
PPPoE-konfiguration

Nogle Internetudbydere med DSL-forbindelser bruger PPPoE (Point-to-Point Protocol over Ethernet). Hvis du bruger et DSL-modem, og der kræves et brugernavn og en adgangskode til Internetforbindelsen, kan du spørge Internetudbyderen, om du skal konfigurere netværket, så det bruger PPPoE.

Du indstiller en PPOE-forbindelse på følgende måde:

Du skal have brugernavn, adgangskode og evt. DNS-adresse (domain name server) fra Internetudbyderen parate, når du konfigurerer dit netværk (se side 63).

- 1 Vælg Indbygget Ethernet på lokalmenuen Vis i Netværk.
- 2 Klik på PPPoE, og vælg "Opret forbindelse med PPPoE".



- 3 Skriv oplysningerne i de relevante felter. Hvis alle computerens brugere skal bruge den samme forbindelsesmetode, skal du vælge muligheden "Arkiver adgangskode".

Bemærk: Hvis der skal etableres forbindelse automatisk, når du starter et TCP/IP-program, f.eks. en webbrowser eller et e-postprogram, skal du klikke på PPPoE-valg. Klik derefter i afkrydsningsfeltet "Opret automatisk forbindelse ved behov".

- 4 Klik på TCP/IP, og vælg Bruger PPP eller Manuelt på lokalmenuen Konfigurer IPv4 som beskrevet i instruktionerne fra Internetudbyderen. Hvis du har fået en fast IP-adresse af Internetudbyderen, skal du vælge Manuelt og skrive adressen i feltet IP-adresse.
- 5 Skriv DNS-adresserne (Domain Name Server) i feltet DNS-servere.



- 6 Klik på Anvend nu.

Når du har konfigureret netværket, kan du begynde at bruge Internetforbindelsen. Åbn webbrowseren eller et andet TCP/IP-program for at teste forbindelsen.

Vigtigt: Hvis du ikke har valgt muligheden for automatisk forbindelse, skal du åbne programmet Internetopkald og vælge den korrekte konfiguration. Klik derefter på Tilslut. Du kan få flere oplysninger, hvis du vælger Hjælp > Hjælp til Internetopkald i menulinjen øverst på skærmen.

Trådløs AirPort Extreme-forbindelse

Hvis der er installeret et AirPort Extreme-kort i eMac, kan du konfigurere AirPort Extreme-netværket og Internetforbindelsen med AirPort-indstillingsassistent, som ligger i mappen Hjælpeprogrammer i mappen Programmer. Assistenten hjælper dig med at konfigurere AirPort Extreme-basen og indstille computeren til AirPort Extreme. Hvis du vil have flere oplysninger om AirPort Extreme-basen, skal du læse *Opstilling af en AirPort Extreme-base*, som fulgte med basen. Du finder oplysninger om installation af et AirPort Extreme-kort i "Installere et AirPort Extreme-kort" på side 41.

Hvis AirPort Extreme-basen allerede er konfigureret, er AirPort Extreme-kortet i de fleste tilfælde klar til at bruge basen med det samme.

Du kontrollerer, om du har adgang til et AirPort Extreme-netværk, på følgende måde:

- Klik på symbolet for AirPort-status i menulinjen, og vælg et AirPort-netværk på listen.



Hvis der ikke vises et AirPort-netværk, kan du bruge AirPort-indstillingsassistent til at kontrollere indstillingerne eller ændre indstillingerne vha. vinduet Netværk i Systemindstillinger.

Indstille en AirPort Extreme-forbindelse manuelt

Du skal have oplysningerne nedenfor fra systemadministratoren, hvis du skal indstille en forbindelse manuelt med bestemte adresser på serverne og computeren.

Hvis du skal bruge en forbindelse med DHCP, får computeren automatisk de fleste af disse oplysninger fra netværket, så spørg systemadministratoren, hvad der kræves.

- Evt. DNS-adresser (Domain Name Server)
- DHCP-konfiguration eller manuel konfiguration af IP-adresse
- IP-adresse
- Routeradresse
- Subnetmaske
- Evt. adgangskode

Sørg derefter for, at AirPort-forbindelsens indstillinger er aktive i Netværk.

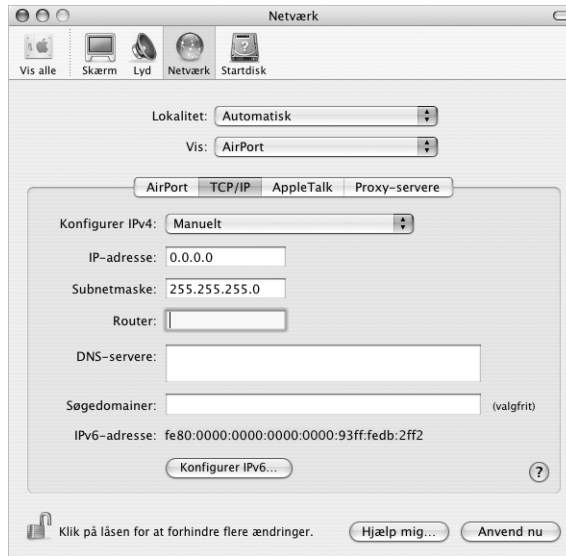
Du vælger netværksindstillinger til en AirPort Extreme-forbindelse på følgende måde:

- 1 Vælg Apple (🍏) > Systemindstillinger.
- 2 Klik på Netværk.
- 3 Vælg Netværksportkonfigurationer på lokalmenuen Vis.
- 4 Vælg afkrydningsfeltet Til ud for AirPort.



Følg derefter Internetudbyderens eller netværksadministratorens instruktioner til manuel konfiguration af netværket eller konfiguration med DHCP. Hvis du selv indstiller netværket, er det måske nemmere at konfigurere det med DHCP, fordi serveren automatisk tildeler IP-adresser.

- 5 Vælg AirPort på lokalmenuen Vis.
- 6 Klik evt. på TCP/IP.
- 7 Vælg Manuelt eller Bruger DHCP på lokalmenuen Konfigurer IPv4.



- Hvis du vælger Manuelt, skal du skrive de øvrige oplysninger i de relevante felter.
 - Hvis du vælger Bruger DHCP, behøver du ikke at skrive andre oplysninger, medmindre du har fået besked om det af systemadministratoren.
- 8 Klik på AirPort, og vælg, om der skal oprettes forbindelse til et AirPort Extreme-netværk, når computeren starter igen, eller når den starter fra vågeblus.
 - 9 Klik på Anvend nu.

Når du har konfigureret AirPort-indstillingerne, kan du oprette forbindelse.

Du tester AirPort Extreme-forbindelsen på følgende måde:

- Klik på symbolet for AirPort-status i menulinjen, og vælg Slå AirPort til.
Alle AirPort Extreme-netværk, som er inden for rækkevidde, skulle blive vist på menuen.

Fejlfinding til forbindelsen

Internetforbindelser med kabelmodem, DSL eller lokalnetværk

Hvis du ikke kan oprette forbindelse til Internet via kabelmodem, DSL eller lokalnetværk, skal du følge disse instruktioner.

Vigtigt: Instruktioner til modemmer gælder ikke til forbindelser via lokalnetværk. På lokalnetværk er der evt. samlingspunkter, "switches", routere og forbindelsespunkter, som du ikke har, hvis du bruger kabel- eller DSL-modem. Hvis du bruger et lokalnetværk til forbindelsen, skal du kontakte netværksadministratoren i stedet for Internetudbyderen.

Kontroller kabler og strømforsyning

Sørg for, at alle modemets kabler er tilsluttet korrekt, inklusive netledningen, kablet fra modemmet til computeren og kablet fra modemmet til telefonstikket. Kontroller kabler og strømforsyning til Ethernet-samlingspunkter og -routere.

Sluk modemmet, tænd det igen, og nulstil det

Sluk for DSL- eller kabelmodemmet i et par minutter, og tænd derefter igen. Nogle Internetudbydere anbefaler, at du afmonterer modemets netledning. Hvis der er en nulstillingsknap på modemmet, kan du trykke på den, før eller efter du slukker og tænder for modemmet.

PPPoE-forbindelser

Hvis du ikke kan oprette forbindelse til Internetudbyderen vha. PPPoE, skal du først kontrollere kabler og strømforsyning og derefter slukke og tænde for modemmet og nulstille det.

Kontroller Systemindstillinger:

- 1 Vælg Apple (🍏) > Systemindstillinger.
- 2 Klik på Netværk.
- 3 Vælg Netværksportkonfigurationer på lokalmenuen Vis.
- 4 Træk Indbygget Ethernet til toppen af listen Portkonfigurationer.
- 5 Vælg Indbygget Ethernet på lokalmenuen Vis.
- 6 Klik på PPPoE.
- 7 Vælg "Opret forbindelse med PPPoE".
- 8 Sørg for, at feltet Kontonavn er udfyldt korrekt med de oplysninger, du har fået af Internetudbyderen.
- 9 Skriv adgangskoden igen, hvis du vælger at arkivere adgangskoden. Så er du sikker på, at den er korrekt.
- 10 Klik på TCP/IP. Sørg for at skrive oplysningerne fra Internetudbyderen korrekt i dette vindue.

- 11 Klik på Anvend nu.

Netværksforbindelser

Hvis to eller flere computere skal dele en Internetforbindelse, skal du sørge for, at netværket er indstillet korrekt. Du skal vide, om du får en eller flere IP-adresser til hver computer af Internetudbyderen.

Hvis du kun får en IP-adresse, skal du have en router, som sikrer, at computerne kan dele forbindelsen vha. NAT (Network Address Translation) eller "IP masquerading". Dokumentationen til routeren indeholder oplysninger om, hvordan du indstiller den. Du kan også spørge den administrator, som har indstillet netværket. AirPort Extreme-basen kan bruges til at dele en IP-adresse mellem flere computere. AirPort-hjælp indeholder oplysninger om brug af AirPort Extreme-basen. Du kan også besøge Apples websted om AirPort på adressen www.apple.com/airport.

Kontakt Internetudbyderen, hvis du ikke kan løse problemet vha. disse instruktioner.

Communications Regulation Information

FCC Compliance Statement

This device complies with part 15 of the FCC rules. Operation is subject to the following two conditions: (1) This device may not cause harmful interference, and (2) this device must accept any interference received, including interference that may cause undesired operation. See instructions if interference to radio or television reception is suspected

Radio and Television Interference

This computer equipment generates, uses, and can radiate radio-frequency energy. If it is not installed and used properly—that is, in strict accordance with Apple's instructions—it may cause interference with radio and television reception.

This equipment has been tested and found to comply with the limits for a Class B digital device in accordance with the specifications in Part 15 of FCC rules. These specifications are designed to provide reasonable protection against such interference in a residential installation. However, there is no guarantee that interference will not occur in a particular installation.

You can determine whether your computer system is causing interference by turning it off. If the interference stops, it was probably caused by the computer or one of the peripheral devices.

If your computer system does cause interference to radio or television reception, try to correct the interference by using one or more of the following measures:

- Turn the television or radio antenna until the interference stops.
- Move the computer to one side or the other of the television or radio.
- Move the computer farther away from the television or radio.
- Plug the computer into an outlet that is on a different circuit from the television or radio. (That is, make certain the computer and the television or radio are on circuits controlled by different circuit breakers or fuses.)

If necessary, consult an Apple-authorized service provider or Apple. See the service and support information that came with your Apple product. Or, consult an experienced radio/television technician for additional suggestions.

Changes or modifications to this product not authorized by Apple Computer, Inc., could void the EMC compliance and negate your authority to operate the product.

This product was tested for EMC compliance under conditions that included the use of Apple peripheral devices and Apple shielded cables and connectors between system components. It is important that you use Apple peripheral devices and shielded cables and connectors between system components to reduce the possibility of causing interference to radios, television sets, and other electronic devices. You can obtain Apple peripheral devices and the proper shielded cables and connectors through an Apple-authorized dealer. For non-Apple peripheral devices, contact the manufacturer or dealer for assistance.

Responsible party (contact for FCC matters only): Apple Computer, Inc. Product Compliance,
1 Infinite Loop M/S 26
-A, Cupertino, CA 95014-2084
, 408-974-2000.

Industry Canada Statement

Complies with the Canadian ICES-003 Class B specifications. Cet appareil numérique de la classe B est conforme à la norme NMB-003 du Canada. Cet appareil numérique de la classe B est conforme à la norme NMB-003 du Canada.

VCCI Class B Statement

情報処理装置等電波障害自主規制について

この装置は、情報処理装置等電波障害自主規制協議会 (VCCI) の基準に基づくクラス B 情報技術装置です。この装置は家庭環境で使用されることを目的としていますが、この装置がラジオやテレビジョン受信機に近接して使用されると、受信障害を引き起こすことがあります。

取扱説明書に従って正しい取扱をしてください。

Europa

Opfylder kravene i de europæiske direktiver 72/23/EEC og 89/336/EEC.

Laser Information

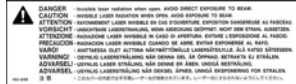
Warning: Making adjustments or performing procedures other than those specified in your equipment's manual may result in hazardous radiation exposure.

Do not attempt to disassemble the cabinet containing the laser. The laser beam used in this product is harmful to the eyes. The use of optical instruments, such as magnifying lenses, with this product increases the potential hazard to your eyes. For your safety, have this equipment serviced only by an Apple-authorized service provider.

If you have an internal Apple CD-ROM, DVD-ROM, or DVD-RAM drive in your computer, your computer is a Class 1 laser product. The Class 1 label, located in a user-accessible area, indicates that the drive meets minimum safety requirements. A service warning label is located in a service-accessible area. The labels on your product may differ slightly from the ones shown here.



Class 1 label



Service warning label

Exposure to Radio Frequency Energy

The radiated output power of the optional AirPort Extreme Card is far below the FCC radio frequency exposure limits. Nevertheless, it is advised to use the wireless equipment in such a manner that the potential for human contact during normal operation is minimized.

Oplysninger om mus (Class 1 LED)

Apples optiske mus er et Class 1 LED-produkt, der opfylder kravene til IEC 60825-1 A1 A2. Dette produkt opfylder kravene i de europæiske direktiver 72/23/EEC og 89/336/EEC.

It also complies with the Canadian ICES-003 Class B Specification.

Taiwan Statement

產品名稱：滑鼠

型號：M 5 7 6 9

進口商：美商蘋果電腦股份有限公司台灣分公司

Korea Statement

명칭 (모델명) : 마우스 (M5769)

인증번호 : E-C011-00-3670 (B)

인증자상호 : 애플컴퓨터코리아(주)

제조년월일 : 별도표기

제조사/제조국 : Apple Computer Inc. / 중국



명칭 (모델명) : 마우스 (M5769)

인증번호 : E-C011-00-3000 (B)

인증자상호 : 애플컴퓨터코리아(주)

제조년월일 : 별도표기

제조사/제조국 : Apple Computer Inc. / 말레이시아



Advarsel om brug i højrisikoområder

Computeren er ikke beregnet til at blive brugt i atom anlæg, ved luftfartsnavigering, i kommunikationssystemer eller i andre områder, hvor svigt i computersystemer kan føre til dødsfald, personskader eller alvorlige miljømæssige skader.

ENERGY STAR®

Som partner i ENERGY STAR® erklærer Apple hermed, at standardkonfigurationer af dette produkt opfylder kravene til energiforbrug fra ENERGY STAR®. ENERGY STAR® er et samarbejde mellem producenter af kontorudstyr, og målet er at sikre det lavest mulige energiforbrug. På den måde kan energien udnyttes mere effektivt, og forureningen begrænses.

Oplysninger om bortskaffelse af batterier

Sørg for, at brugte batterier bliver genbrugt eller destrueret i henhold til gældende regler.

Nederlands

Gebruikte batterijen kunnen worden ingeleverd bij de chemokar of in een speciale batterijcontainer voor klein chemisch afval (kca) worden gedeponeerd.

Oplysninger om telefon og Apple 56K-modem

Underret telefonselskabet

Nogle telefonselskaber kræver, at man giver selskabet besked, når man tilslutter et modem.

Information You Need in the United States

The internal modem complies with Part 68 of the FCC rules. On the back of this equipment is a label that contains, among other information, the FCC registration number and ringer equivalence number (REN). If requested, provide this information to your telephone company.

- *Ringer equivalence number (REN):* 0.1B The REN is useful to determine the quantity of devices you may connect to your telephone lines and still have all those devices ring when your telephone number is called. In most, but not all areas, the sum of the RENs of all devices connected to one line should not exceed five (5.0). To be certain of the number of devices you may connect to your line, as determined by the REN, you should contact your local telephone company to determine the maximum REN for your calling area.
- *Telephone jack type:* USOC, RJ-11 An FCC-compliant telephone cord and modular plug are provided with this equipment. This equipment is designed to be connected to the telephone network or premises wiring using a compatible modular jack that complies with Part 68 rules. See the installation instructions for details.

Telephone Line Problems

If your telephone doesn't work, there may be a problem with your telephone line. Disconnect the modem to see if the problem goes away. If it doesn't, report the problem either to your local telephone company or to your company's telecommunications people.

If disconnecting the modem eliminates the problem, the modem itself may need service. See the service and support information that came with your Apple product for instructions on how to contact Apple or an Apple-authorized service provider for assistance.

If you do not disconnect your modem when it is adversely affecting the telephone line, the telephone company has the right to disconnect your service temporarily until you correct the problem. The telephone company will notify you as soon as possible. Also, you will be informed of your right to file a complaint with the FCC.

The telephone company may make changes in its facilities, equipment, operations, or procedures that could affect the operation of your equipment. If this happens, the telephone company will provide advance notice in order for you to make the necessary modifications to maintain uninterrupted service.

The internal modem will not work with party lines, cannot be connected to a coin-operated telephone, and may not work with a private branch exchange (PBX).

Telephone Consumer Protection Act

The Telephone Consumer Protection Act of 1991 makes it unlawful for any person to use a computer or other electronic device to send any message via a telephone fax machine unless such message clearly contains, in a margin at the top or bottom of each transmitted page or on the first page of the transmission, the date and time it was sent and an identification of the business or other entity, or individual sending the message and the telephone number of the sending machine of such business, entity, or individual.

Information You Need in Canada

The Industry Canada (IC) label identifies certified equipment. This certification means that the equipment meets certain telecommunications network protective, operational, and safety requirements. The Department does not guarantee the equipment will operate to a user's satisfaction.

Before installing this equipment, make sure that you are permitted to connect to the facilities of the local telecommunications company. Be sure you use an acceptable method of connection to install the equipment. In some cases, you may extend the company's internal wiring for single-line individual service by means of a certified telephone extension cord. Be aware, however, that compliance with these conditions may not prevent degradation of service in some situations.

Repairs to certified equipment should be made by an authorized Canadian maintenance facility designated by the supplier. Any equipment malfunctions or repairs or alterations that you make to this equipment may cause the telecommunications company to request that you disconnect the equipment.

In Canada, contact Apple at: 7495 Birchmount Road, Markham, Ontario, L3R 5G2, 800-263-3394

Warning: Users should ensure for their own protection that the electrical ground connections of the power utility, telephone lines, and internal metallic water pipe system, if present, are connected together. This precaution may be particularly important in rural areas.

Users should not attempt to make such connections themselves, but should contact the appropriate electric inspection authority or electrician.

- *Load number:* 0.1 The load number (LN) assigned to each terminal device denotes the percentage of the total load to be connected to the telephone loop that is used by the device, to prevent overloading. The termination of a loop may consist of any combination of devices, subject only to the requirement that the sum of the load numbers of all devices does not exceed 100.
- *Telephone jack type:* CA-11

Informations Destinées aux Utilisateurs Canadiens

L'étiquette d'Industrie Canada identifie un matériel homologué. Cette étiquette certifie que le matériel est conforme à certaines normes de protection, d'exploitation et de sécurité des réseaux de télécommunications. Le Ministère n'assure toutefois pas que le matériel fonctionnera à la satisfaction de l'utilisateur.

Avant d'installer ce matériel, l'utilisateur doit s'assurer qu'il est permis de le raccorder au réseau de l'entreprise locale de télécommunication. Le matériel doit également être installé en suivant une méthode acceptée de raccordement. Dans certains cas, le câblage appartenant à l'entreprise utilisé pour un service individuel à ligne unique peut être prolongé au moyen d'un dispositif homologué de raccordement (cordon prolongateur téléphonique).

L'abonné ne doit pas oublier qu'il est possible que la conformité aux conditions énoncées ci-dessus n'empêche pas la dégradation du service dans certaines situations. De fait, les entreprises de télécommunication ne permettent pas que l'on raccorde un matériel aux prises d'abonnés, sauf dans les cas précis prévus par les tarifs particuliers de ces entreprises.

Les réparations de matériel homologué doivent être effectuées par un centre d'entretien canadien autorisé désigné par la fournisseur. La compagnie de télécommunications peut demander à l'utilisateur de débrancher un appareil suite à des réparations ou à des modifications effectuées par l'utilisateur ou en raison d'un mauvais fonctionnement.

Veuillez contacter Apple pour des informations supplémentaires:

Apple Canada, Inc.
7495 Birchmount Road
Markham, Ontario
Canada L3R 5G2

Service à la clientèle d'Apple Canada : 800-263-3394

Avertissement : Pour sa propre protection, l'utilisateur doit s'assurer que tout les fils de mise à la terre du secteur, des lignes téléphoniques et les canalisations d'eau métalliques, s'il y en a, soient raccordés ensemble. Cette précaution est particulièrement importante dans les régions rurales.

L'utilisateur ne doit pas tenter de faire ces raccordements lui-même; il doit avoir recours à un service d'inspection des installations électriques ou à un électricien, selon le cas.

- *Numéro de charge :* 0.1 L'indice de charge (IC) assigné à chaque dispositif terminal indique, pour éviter toute surcharge, le pourcentage de la charge totale qui sera raccordée à un circuit téléphonique bouclé utilisé par ce dispositif. La terminaison du circuit bouclé peut être constituée de n'importe quelle combinaison de dispositifs pourvu que la somme des indices de charge de l'ensemble des dispositifs ne dépasse pas 100.
- *Type de prise téléphonique :* CA-11

Information You Need in the United Kingdom

This terminal equipment is intended for direct connection to the analogue Public Switched Telecommunications Network and is approved for use within the United Kingdom with the following features:

- Modem facility
- Autocalling facility
- Autoanswer facility
- DTMF signaling

Operation in the absence of proceed indication or upon detection of proceed indication

This product is in conformity with relevant regulatory standards following the provisions of European Council Directives 73/23/EEC (Low Voltage Directive) and 89/336/EEC amended by 92/31/EEC (EMC Directive).

Informationen für Deutschland

Diese Modem-Karte ist als Endeinrichtung vorgesehen und muss an ein TAE mit F-Kodierung angeschlossen werden. Diese Endeinrichtung ist in Konformität gemäß Niederspannungsrichtlinie 73 / 23 / EWG sowie EMC-Richtlinien 89 / 336 / EWG und 92 / 31 / EWG.

Informations pour la France

Ce matériel est conforme aux normes applicables de sécurité électrique d'après la directive 73 / 23 / CEE et aux normes applicables de comptabilité électromagnétique d'après la directive 89 / 336 / CEE, modifié par la directive 92 / 31 / CEE.

Information You Need in Australia

All telecommunications devices are required to be labelled as complying to the Australian telecommunications standards, ensuring the health and safety of the operator and the integrity of the Australian telecommunications network. To provide compliance with the Australian Communications Authority's technical standards, please ensure that the following AT commands are maintained:

- ATB0 (ITU/CCITT operation)
- AT&G0 (no guard tone)
- AT&P1 (33/66 pulse dial make/break ratio)
- ATS0 = 0 or ATS0 = 1 (no answer or answer greater than one ring)
- ATS6 = 95 (DTMF period between 70–255 ms)
- ATS11 = 95 (DTMF period between 70–255 ms)

For calls that are automatically generated, a total of three call attempts are allowed to a telephone number, with a minimum period between calls of 2 seconds. If the call does not connect after three attempts, 30 minutes must expire before automatic redialing may be initiated. Failure to set the modem (and any associated communications software) to the above settings may result in the modem being non-compliant with Australian telecommunications standards. Under these circumstances a user could be subject to significant penalties under the Telecommunications Act 1997.

This modem must be properly secured in order for you to use it. Telecommunications network voltages exist inside the computer and the telecommunications line connection must be removed before opening the computer.

Information You Need in New Zealand

This modem is fully approved to operate on the New Zealand telecommunications network under Telepermit number PTC 211/04/002. All telecommunications devices are required to hold a Telepermit and be labelled accordingly with the approved Telepermit number to comply with the New Zealand telecommunications standards, ensuring the health and safety of the operator and the integrity of the New Zealand telecommunications network. To ensure compliance, all calls that are automatically generated should not make more than 10 call attempts to the same number within any 30 minute period with a minimum period between calls of 30 seconds. Failure to adhere to these standards may result in the modem being non-compliant with New Zealand Telecom standards. Under these circumstances a user could be subject to significant penalties.

Important: The grant of a Telepermit for any item of terminal equipment indicates that only Telecom has accepted that the item complies with minimum conditions for connection to its network. It indicates no endorsement of the product by Telecom, nor does it provide any sort of warranty. Above all, it provides no assurance that any item will work correctly in all respects with another item of Telepermitted equipment of a different make or model, nor does it imply that any product is compatible with all of Telecom's network services.

