

НАУЧНО-ИССЛЕДОВАТЕЛЬСКОЕ УЧРЕЖДЕНИЕ
ИНСТИТУТ ЯДЕРНОЙ ФИЗИКИ им. Г.И. Будкера СО РАН

Л.Н. Арапов, Л.А. Мироненко, Н.Г. Хавин

ИССЛЕДОВАНИЕ И РАЗРАБОТКА
ВЫСОКОВАКУУМНОГО ЭЛЕКТРОРАЗРЯДНОГО
НАСОСА С МАГНИТНОЙ СИСТЕМОЙ
ИЗ МАТЕРИАЛА NdFeB

ИЯФ 2001-56

Новосибирск
2001

Исследование и разработка высоковакуумного электроразрядного насоса с магнитной системой из материала NdFeB

Л.Н. Арапов, Л.А. Мироненко, Н.Г. Хавин

Институт ядерной Физики им. Г.И.Будкера
630090, Новосибирск, Россия

Аннотация

Представлены результаты работы по проектированию, изготовлению и испытаниям высоковакуумного магнитного электроразрядного диодного насоса (МР) для получения в вакуумных системах высокого и сверхвысокого вакуума при безмаслянной откачке газов и газовых смесей и, в том числе, инертных. В прогреваемой вакуумной системе предельное давление составило $\sim 6 \cdot 10^{-10}$ мм.рт.ст. Максимальная производительность насоса ~ 25 л/сек.

Pump magnetic discharge high vacuum from magnetic system permanent magnet NdFeB material

L.N. Arapov, L.A. Mironenko, N.G. Khavin

Budker Institute of Nuclear Physics
630090, Novosibirsk, Russia

Abstract

Results of the work for design, production and test pump magnetic discharge over high vacuum.

©Институт ядерной физики им. Г.И. Будкера СО РАН

1. Введение

Магнитные электроразрядные (МР) насосы широко используются для получения высокого и сверхвысокого вакуума (до 10^{-8} Па) [1,2,3].

С середины 80-х годов в лаборатории 4 ИЯФа шла интенсивная работа по созданию элементов ВЛЭПП. Для элементов структуры и клистрона потребовались малогабаритные МР диодные насосы на скорость откачки порядка 15 – 30 л/сек и рабочий вакуум $\sim 10^{-6}$ Па. В тот момент промышленный выпуск МР-насосов был прекращен. Была сделана попытка сдать заказ на Искитимский завод. Для возобновления производства завод потребовал очень большую цену. Было принято решение разработать МР-насос в институте. Необходимость разработки и изготовления диктовалась отсутствием промышленных насосов, а также потребностью ИЯФ в малогабаритных МР-насосах для целого ряда установок и приборов.

В лаборатории 4 к этому времени имелся опыт по изготовлению различных магнитных структур на основе перспективного магнитного материала из NdFeB с магнитной энергией $\sim 30 \cdot 10^{+6}$ гаус-эрстед, а также такой материал имелся в наличии. Поэтому для магнитной системы МР-насоса был взят NdFeB. После закрытия программы ВЛЭПП, работа над МР-насосом была продолжена, так как появилась необходимость в таких насосах для программы ВЭПП-5, ТРАППа и для других потребителей.

Предлагаемый МР-насос не претендует на оригинальность или новизну. Это диодный неохлаждаемый насос с изолированным анодом и титановыми катодами, расположенными прямо на стенках корпуса насоса. Максимальная производительность на $10^{-3} \div 10^{-4}$ Па равна 25 л/сек. Применение постоянных магнитов с более высоким полем, чем у магнитов марки ЗБА позволило уменьшить габариты электродной системы. Блок анодных ячеек крепится прямо на вводном изоляторе и не требует специальных крепежных изоляторов. Испытания насоса проводились только по откачке воздуха.

2. Некоторые особенности расчета МР-насосов

В настоящее время нет теоретической модели, описывающей все физические процессы работы МР-насоса. Откачные характеристики обычно рассчитываются по эмпирическим зависимостям, полученным на основе экспериментальных данных. Наш опыт разработок говорит о том, что необходима оптимизация следующих параметров: скорости откачки, величины магнитного поля, величины рабочего вакуума, минимального

рабочего вакуума и конструктивных размеров насоса. Условия эксплуатации, а так же стоимость производства насоса должны быть взаимно увязаны и, по возможности, оптимизированы.

В работе [2] предложены эмпирические зависимости для расчета основных параметров:

$$S'_{N2} = 172.56 \cdot 10^5 l d^2 B P^{0.2} \left(1 - \frac{1.5 \cdot 10^4 P}{1.33 + 4 \cdot 10^4 P} \right), \quad (1)$$

$$S_n = n \cdot S'_{N2}, \quad (2)$$

$$S_{\text{эф}} = S_n \left(\frac{\text{th } X}{X} \right), \quad (3)$$

$$X = \left(\frac{k A}{785 \cdot \delta} \right) \sqrt{\frac{S_n}{A L}}, \quad (4)$$

где: S'_{N2} – быстроота действия по азоту одной разрядной ячейки Пеннинга,

S_n – быстроота действия n ячеек,

$S_{\text{эф}}$ – эффективная быстроота действия ячеек, учитывающая уменьшение проводимости вследствие наличия зазора между анодом и двумя катодами,

l, d – высота и диаметр анодной ячейки в м,

B – магнитная индукция в Т,

P – рабочее давление в Па,

A, L – ширина и длина электродного блока в м,

δ – зазор между анодом и одним из катодов в м,

k – коэффициент ($k = 1$, если доступ к электродному блоку открыт с одной стороны; $k = 0.5$, если доступ к блоку открыт с двух сторон).

Для оценки минимального рабочего давления МР-насоса, а также величины индукции магнитного поля можно использовать эмпирические формулы из работы [1]:

$$P_{\text{мин}} = \frac{5 \cdot 10^{-8}}{U_a d^3 (Bd - 3.6 \cdot 10^{-3} / Bd)^3}, \quad (5)$$

$$B = \frac{4.75 \cdot 10^{-4} U_a^{3/4}}{d}, \quad (6)$$

где: $P_{\text{мин}}$ – минимальное рабочее давление в мм.рт.ст.,

B – магнитная индукция в Т,

d – диаметр анодной ячейки в см,

U_a – анодное напряжение в В.

Следует отметить, что кроме оптимальной величины магнитной индукции необходимо иметь малый градиент поля в области анода, так как градиент магнитного поля приводит к неравномерному износу катода. В существующих конструкциях износ катода в области центральных анодных ячеек значительно превышает износ катода в периферийных областях. Используя компьютерный код, мы подобрали такое распределение магнитного поля в зазоре насоса, которое позволило существенно снизить градиент поля в зазоре.

3. Конструкция и технические характеристики

На чертеже 1 даны две модификации МР-насоса, которые отличаются только присоединительным фланцем. На рис.1 фланец уплотняется на зуб, а на рис.2 фланец типа конфлет. Корпус насоса представляет собой герметичный объем, изготовленный из нержавеющей стали (труба с толщиной стенки $t = 2$ мм). Электродный блок состоит из двух титановых катодов (марки ВТ-1-0) и расположенного между ними анода. Катоды на электрозаклепках присоединены к корпусу насоса. Толщина стенки катода $\delta = 1$ мм. Анодный блок изготовлен из нержавеющей стали, с круглыми или цилиндрическими разрядными ячейками в количестве 36 штук. Диаметр ячейки $d = 13$ мм, высота $l = 14$ мм. Анод изолирован от катодов и корпуса насоса керамическим изолятором. Изолятор защищен от напыления титаном узкой продольной щелью, что обеспечивает малую величину тока утечки. Высокое напряжение (положительной полярности) подается на анод через высоковольтный ввод (поз.3) имеющий броневую защиту для высоковольтного кабеля.

Магнитная система насоса (поз.2) сделана в виде S-образного магнита с плитками из материала NdFeB. Размеры плиток $32 \times 30 \times 10$ мм, всего плиток 16 штук. Для уменьшения градиента магнитного поля в области анода один ряд магнитов раздвинут от другого на 5 мм по центру анодного блока. Насос имеет сварной шов для многократного вскрытия и ремонта.

Технические данные насоса:

1. Предельное остаточное давление: $6 \cdot 10^{-8}$ Па.
2. Быстрота откачки по воздуху при $P = 10^{-5}$ Па: 20 л/сек.
3. Наибольшее давление запуска: $5 \cdot 10^{-3}$ Па.
4. Рабочее давление насоса: 10^{-7} Па.
5. Напряженность магнитного поля по центру рабочих зазоров: 2200 эрстед.
6. Масса насоса не более 10 кг.

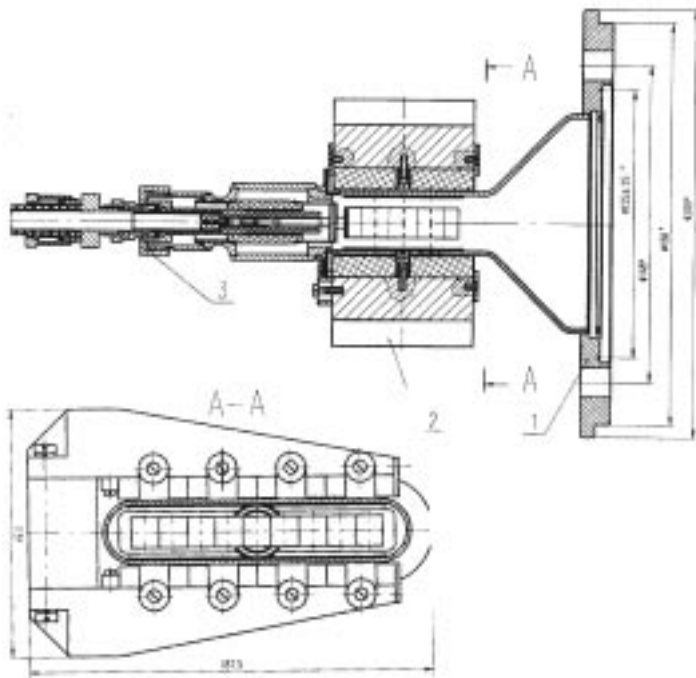


Рис. 1 (51.РВ.250.00.СБ).

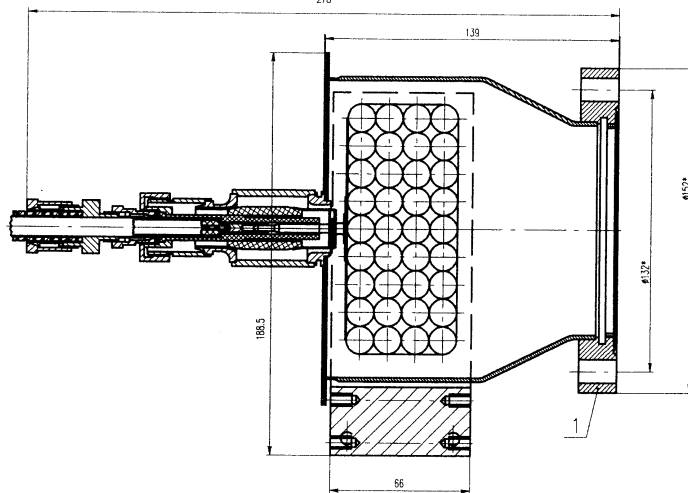


Рис. 2 (51.РВ.250.00-01.СБ).

4. Стендовые испытания МР-насоса

Для проверки основных расчетных характеристик и работоспособности конструкции МР-насоса был создан испытательный стенд (Рис.3), состоящий из двух вакуумных объемов 2 и 4 разделенных перегородкой 3 с диафрагмой диаметром $d = 4.1$ мм. К объему 2 подсоединен натекатель 1. Оба объема оснащены манометрическими лампами 7, 8. К объему 4 подсоединен испыты-

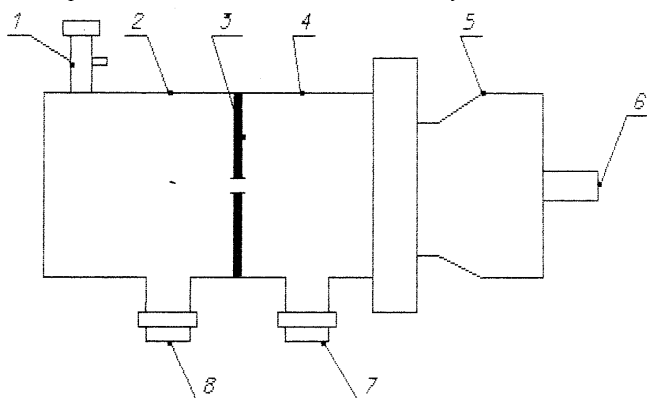


Рис. 3. 1 – натекатель; 2 – объем; 3 – диафрагма; 4 – объем; 5 – МР-насос; 6 – разъем; 7, 8 – лампы.

ваемый МР-насос 5. Поток газа измеряется по перепаду давления на диафрагме с отверстием известной проводимости. Для обеспечения воспроизводимых условий при измерениях вся установка прогревалась при температуре: МР-насос до 320°C , остальные детали до 280°C . Измерения скорости откачки производились по 2 раза для воздуха для каждого значения давления. Скорость откачки S (л/сек) определялась по формуле [4]:

$$S = C \left(\frac{P_1}{P_2} - 1 \right), \quad (7)$$

где: P_1 – давление (Па) в объеме 2,

P_2 – давление (Па) в объеме 4,

$C = 1.54$ л/сек для диаметра диафрагмы $d = 0.41$ см.

Результаты измерений приведены в таблице.

Таблица

№	1	2	3	4	5	6	7	8	9	10	11
P_1	$5.6 \cdot 10^{-7}$	$1.0 \cdot 10^{-6}$	$1.3 \cdot 10^{-6}$	$4.2 \cdot 10^{-6}$	$8.5 \cdot 10^{-6}$	$1.8 \cdot 10^{-5}$	$2.1 \cdot 10^{-4}$	$8.7 \cdot 10^{-4}$	$5.6 \cdot 10^{-3}$	$2.7 \cdot 10^{-2}$	$8.7 \cdot 10^{-2}$
P_2											
S	$1.3 \cdot 10^{-7}$	$2.1 \cdot 10^{-7}$	$2.7 \cdot 10^{-7}$	$5.6 \cdot 10^{-7}$	$1.0 \cdot 10^{-6}$	$1.8 \cdot 10^{-6}$	$1.8 \cdot 10^{-5}$	$7.5 \cdot 10^{-5}$	$4.9 \cdot 10^{-4}$	$1.8 \cdot 10^{-3}$	$4.9 \cdot 10^{-3}$
	5	8	7.7	11.6	13	16	18.6	18.6	18.2	24	25.6

Предельное давление насоса $6.5 \cdot 10^{-10}$ мм.рт.ст. Состав остаточного газа 50%N₂, 40%Н₂ и 10%Ar.

На рис. 4 и 5 приведены для сравнения данные эксперимента и расчета по формулам (1 – 4) быстроты откачки испытываемого МР-насоса. Из рис.4 видно, что в диапазоне давлений $P = (5 \cdot 10^{-8} - 1 \cdot 10^{-5})$ Па расчет и эксперимент совпадают с точностью 10%. В диапазоне давлений $P = (10^{-5} - 5 \cdot 10^{-3})$ Па расчет по формулам (1 – 4) дает завышенные результаты на ~30% по сравнению с данными эксперимента.

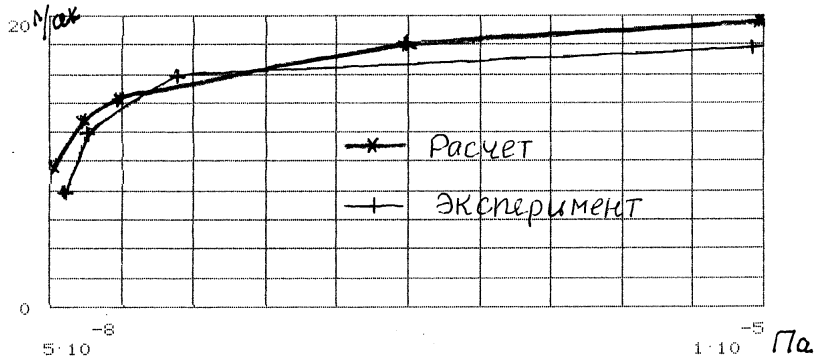


Рис. 4.

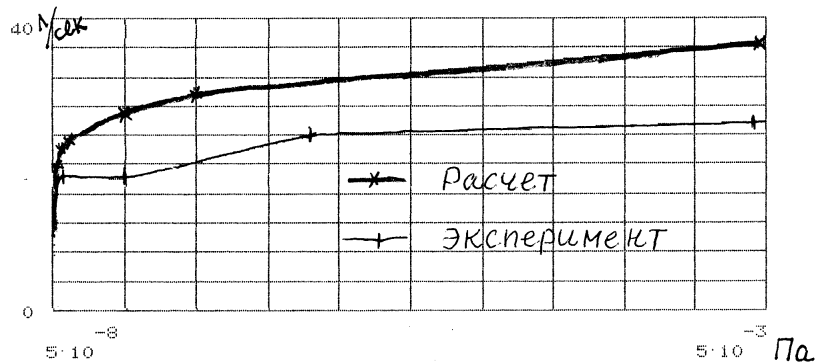


Рис. 5.

5. Заключение

Разработан малогабаритный МР-насос с максимальной производительностью ~ 25 л/сек при давлении $10^{-3} - 10^{-4}$ Па. Насос предназначен для работы в прогреваемых объемах с высоким вакуумом ($10^{-5} - 10^{-7}$) Па. При вакууме $\sim 10^{-5}$ Па его производительность по воздуху составила ~ 18 л/сек.

При разработке МР-насоса просматривались и отработывались варианты с различными потребительскими свойствами:

- а) вариант дифференциального диодного МР-насоса, который откачивает, в том числе, инертные газы на порядок лучше, чем обычные МР-диодные насосы, а по конструкции, он проще, чем созданные для этих же задач триодные насосы;
- б) вариант насосов, работающие на низком вакууме (черновые) с охлаждением, так как применение магнитных материалов из NdFeB позволяет сократить площади катодов не теряя в производительности насосов. Уменьшение поверхности катодов позволяет снимать тепло с катодов тонкими охлаждающими ножами со стороны атмосферы;
- в) насосы, имеющие минимальные рассеивающие поля. Такие насосы необходимы для работы в электронных вакуумных приборах.

В настоящее время 10 экземпляров МР-насоса работают на инжекционном комплексе ВЭПП-5, а 6 насосов аналогичной конструкции изготовлены в филиале ИЯФа в Протвино. На опытном производстве ИЯФа в изготовлении находится еще 50 экземпляров МР-насоса.

Литература

1. Сверхвысокий вакуум в радиационно-физическом аппаратостроении. Под ред. Г.Л.Саксаганского. М: Атомиздат. 1976.
2. Вакуумная техника. Справочник. Под ред. К.А.Фролова. М. 1992.
3. Скорость откачки осесимметричных ионораспылительных насосов. Экспресс-информация. Вакуумная техника. Под ред. А.И.Фигнера. N11. 1974.
4. Denison D.R., McKee E.S. A comparison of pumping speed measurement, J. Vac. Sci. and Technol., 1974, 11, N1, p.337-339.