



ГОСУДАРСТВЕННЫЙ НАУЧНЫЙ ЦЕНТР РОССИЙСКОЙ ФЕДЕРАЦИИ  
ИНСТИТУТ ФИЗИКИ ВЫСОКИХ ЭНЕРГИЙ

ИФВЭ 2002–20  
ОЭФ, ОЭА

Л.Л. Курчанинов, М.В. Васильев, А.М. Моисеев, В.А. Сенько,  
М.М. Солдатов, Н.А. Шаланда, Е.А. Усенко, Ю.П. Цюпа, В.И. Якимчук

**ЭЛЕКТРОНИКА СЧИТЫВАНИЯ  
ВЕРШИННОГО ДЕТЕКТОРА СВД**

Протвино 2002

**Аннотация**

Курчанинов Л.Л., Васильев М.В., Моисеев А.М. и др. Электроника считывания вершинного детектора СВД: Препринт ИФВЭ 2002–20. – Протвино, 2002. – 17 с., 12 рис., 6 табл., библиогр.: 12.

Описана общая архитектура системы считывания вершинного детектора установки СВД. Дано обоснование выбора микросхем предусилителей для триггерной и трековой частей. Приведены блок-схемы и временные диаграммы работы регистрирующих модулей, модуля управления и модуля компрессии данных для триггера второго уровня. Представлена электроника калибровки вершинного детектора. Приведена также схема распределения управляющих сигналов.

**Abstract**

Kurchaninov L., Vasiliev M., Moiseev A.M. et al. Readout Electronics of the SVD Vertex Detector: IHEP Preprint 2002–20. – Protvino, 2002. – p.17, fig.12, tables 6, refs.: 12.

The architecture of the readout electronics for the silicon vertex detector of SVD setup is described. The choice of preamplifier chips for trigger and tracking parts of detector is argued. Block diagrams and timing of signals are presented for the readout modules, control unit and data compressor for the second level trigger. The electronics calibration of the vertex detector is discussed. The distribution of control signals is also addressed.

## Введение

В 1998-2000 гг. коллаборацией НИИЯФ МГУ и ИФВЭ был сконструирован новый прецизионный вершинный детектор (ПВД) установки «Спектрометр с Вершинным Детектором» (СВД) ИФВЭ [1]. ПВД состоит из трёх частей, в состав которых входят 16 микростриповых кремниевых детекторов (МКД). Их основные характеристики приведены в **табл. 1**.

*Таблица 1. Основные характеристики кремниевых детекторов ПВД.*

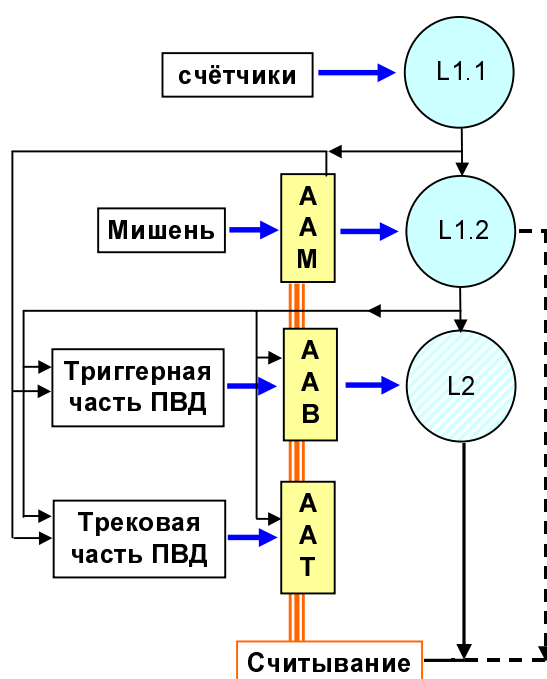
Часть ПВД	Детектор, №	Кол-во детекторов	Размер, мм	Шаг стрипов, мкм	Кол-во стрип/детекторов
Пучковая	МКД1-6	6	3.2	25	128
Триггерная	МКД7,8	2	16	25	640
	МКД9,10	2	32	50	640
	МКД11,12	2	52	50	1024
Трековая	МКД13-16	4	52	50	1024
Общее кол-во		16			9472

Архитектура системы съёма информации ПВД была разработана в 1998-1999 гг. и описана во внутренних отчётах СВД [2]. Затем в 1999 г. в ОЭА ИФВЭ была произведена техническая разработка модулей и начато их производство. Часть модулей была испытана на специальном стенде для проверки кремниевых счётчиков с радиоактивным источником [3]. В методических сеансах в декабре 1999 г. и в апреле 2000 г. были проведены испытания пучковой и триггерной частей ПВД. На основе полученного опыта была произведена доработка некоторых узлов, и к 2001 г. в основном закончено производство электроники для пучковой и триггерной частей ПВД.

В данной работе изложена общая организация системы съёма данных ПВД. Детальное описание электроники предварительного усиления и регистрирующих модулей будет дано в отдельных публикациях. В первом разделе приведена схема триггирования и сформулированы требования на временные характеристики системы считывания ПВД. Архитектура электроники предварительного усиления и амплитудного анализа описана во втором разделе. В разделах 3-6 изложена структура регистрирующих модулей. В разделе 7 приведены общие принципы электронной калибровки ПВД и дано общее описание генератора калибровочных сигналов. Электроника в зоне вершинного детектора, осуществляющая распределение управляющих сигналов, кратко описана в 8-м разделе.

## 1. Система триггирования и считывания данных

Организация триггера для вершинного детектора (а также для других детекторов СВД) обоснована в предложении эксперимента [1] и схематически показана на **рис. 1**. Триггирование осуществляется в три этапа. Претриггером первого уровня L1.1 является прохождение пучковой частицы через систему сцинтилляционных счётчиков. По претриггеру происходит оцифровка и анализ сигналов с кремниевых счётчиков мишени [3], на основе которых вырабатывается окончательный триггер первого уровня L1.2, означающий взаимодействие в мишени. По L1.1 происходит запоминание амплитуд микростриповых кремниевых счётчиков, а по L1.2 – их оцифровка. Сигналы со счётчиков пучковой и триггерной частей ПВД могут быть использованы для выработки триггера второго уровня L2. В настоящее время процессор L2 не разработан, а считывание данных производится по триггеру первого уровня (штриховая линия на рис. 1).



**Рис. 1.** Блок-схема триггирования вершинного детектора. ААМ – амплитудный анализ мишени; ААВ – амплитудный анализ триггерной части ПВД; ААТ – трековой части; L1.1, L1.2 и L2 – процессоры триггеров соответствующего уровня.

Требования на временные характеристики электроники предварительного усиления и регистрирующих модулей были определены исходя из времени выработки триггерных сигналов. Временная диаграмма претриггера приведена на **рис. 2**. Из-за задержек в кабелях и логических модулях сигнал L1.1 вырабатывается через ~150 нс после прохождения пучковой частицы через вершинный детектор. Эта задержка определяет ограничение на время формирования сигнала в предусилителях пучковой и триггерной частей ПВД.

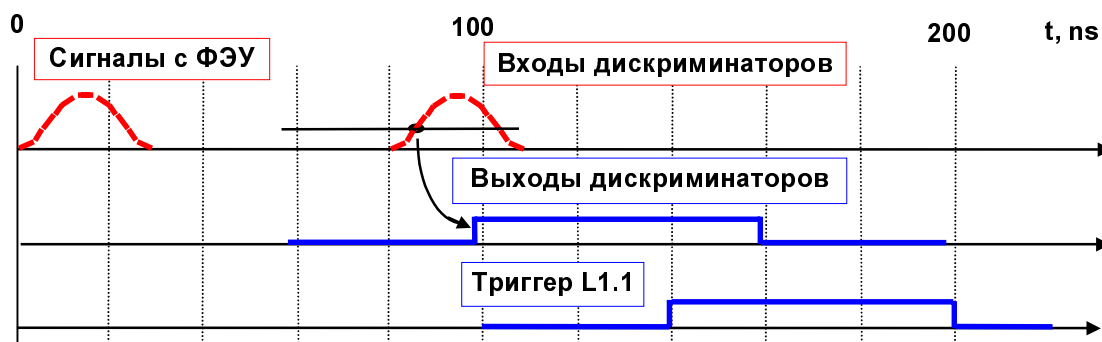


Рис. 2. Временная диаграмма претриггера первого уровня.

Окончательный триггер первого уровня вырабатывается на основе анализа сигналов со счётчиков активной мишени (АМ) [4]. Этот анализ производится модулем ТРМ (процессор L1.2 на рис. 1), который детектирует увеличение множественности частиц в счётчиках мишени, а также наличие сигналов большой амплитуды. Амплитудные пороги, соответствующие случаям прохождения одной заряженной частицы, нескольких заряженных частиц и взаимодействию в одном из счётчиков АМ, устанавливаются программно в модулях дискриминаторов ААМ. Величины этих порогов должны быть оптимизированы для увеличения эффективности регистрации взаимодействий [5].

Примерная временная диаграмма триггера L1.2 показана на рис. 3. Из-за задержек в кабелях, времени преобразования в ААМ и времени принятия решения в ТРМ триггер первого уровня вырабатывается через  $\sim 350$  нс после прохождения частицы. По этому триггеру происходит передача сигналов из предусилителей в модули амплитудного анализа, где происходит их цифровое преобразование и сравнение с заранее установленными пороговыми значениями. Сигналы, превысившие эти пороги, составляют данные для триггера второго уровня.

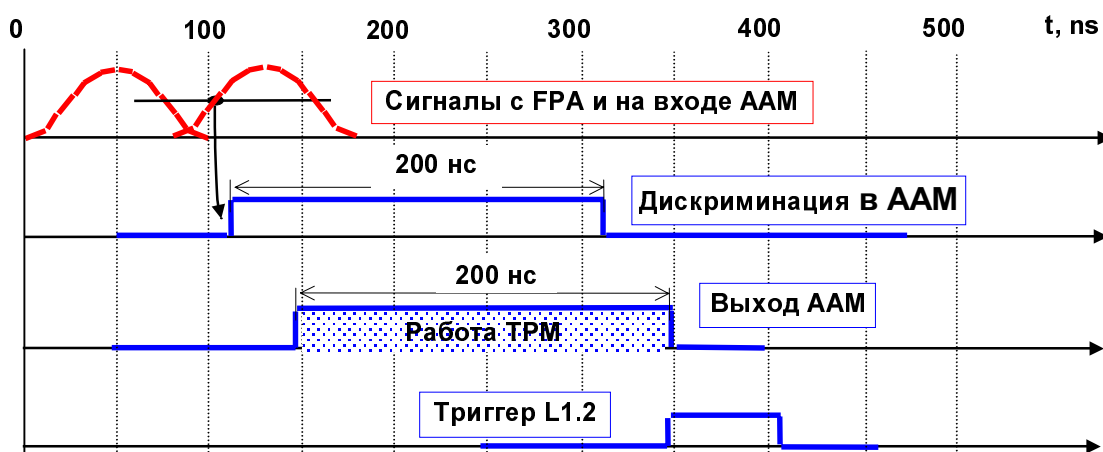
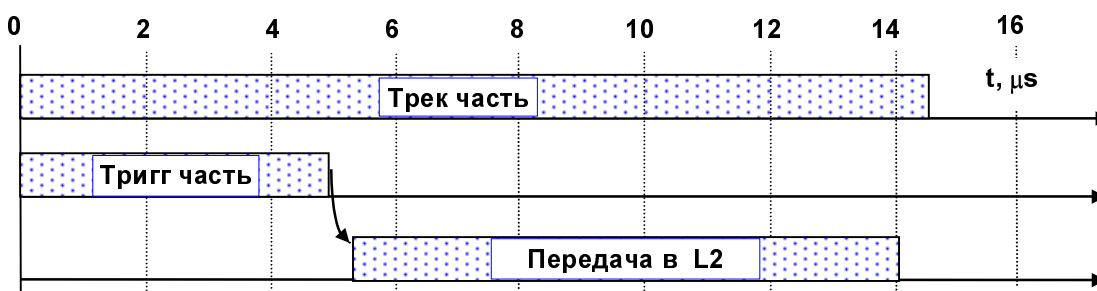


Рис. 3. Временная диаграмма триггера первого уровня. FPA – предусилитель сигналов; ААМ – модуль пороговых дискриминаторов.

В настоящее время процессор L2 отсутствует, поэтому считывание осуществляется по триггеру первого уровня. При этом информация, подготовленная для L2, позволяет уменьшить общий объём данных. Считываются не все каналы триггерной и пучковой частей ПВД, а только сработавшие (превысившие порог) и их геометрические соседи. Последнее необходимо, так как ионизационный заряд распределён по нескольким стрипам, особенно в счётчиках с шагом 25 мкм, и учёт пространственного распределения существенно улучшает координатное разрешение детектора.

Система разрабатывалась для пучков интенсивностью  $\sim 10^6$  /сек, поэтому мёртвое время триггера первого уровня должно быть заметно меньше 1 мкс. Это достигается использованием быстродействующих дискриминаторов в модуле ААМ и логических микросхем ЭСЛ в процессоре L1. Вероятность взаимодействия в мишени из пяти счётчиков составляет 0,32% [5]. С учётом ложных срабатываний частота триггера L1.2 может достигать  $10^4$  /сек, т.е. считывание и анализ данных пучковой и триггерной частей ПВД должны осуществляться за несколько микросекунд. Ещё несколько микросекунд необходимы для передачи данных в процессор L2, что означает суммарное мёртвое время ПВД  $\sim 10$  мкс. Считывание трековой части ПВД не должно превышать этого значения. На **рис. 4** показана временная диаграмма работы ПВД с учётом паспортных характеристик предусилителей GASSIPLEX и VA1, выбранных соответственно для триггерной и трековой частей детектора.



**Рис. 4.** Временная диаграмма работы системы считывания ПВД.

## 2. Архитектура регистрирующей электроники

Из приведённого выше анализа временных характеристик следует, что электроника триггерной части ПВД должна иметь быстродействие в несколько раз больше, чем трековой части. Поэтому для ПВД выбраны два типа предусилителей. Амплитудно-цифровое преобразование и обработка цифровой информации также существенно различны в триггерной и трековой частях. Это привело к необходимости разработки двух различных модулей амплитудного анализа. Все модули системы регистрации ПВД выполнены в стандарте КАМАК. Это связано с тем, что вся регистрирующая электроника установки СВД сделана на основе КАМАК.

Малое время преобразования, необходимое в триггерной части, означает, что здесь не могут быть использованы предусилители с большой степенью мультиплексирования. При типичном периоде такта 0,2 мкс, приемлемым является мультиплексирование  $16 \rightarrow 1$ . Так как задержка на выработку триггера L1.1 составляет 200 нс, предусилитель должен иметь время формирования сигнала не менее 300 нс. Короткие формирования также не желательны из-за ухудшения отношения сигнал/шум. Изучение показало, что адекватной этим требованиям является микросхема GASSIPLEX, разработанная в CERN [5]. В **табл. 2** приведены её основные характеристики, существенные для регистрирующей системы в целом.

**Таблица 2.** Основные характеристики версии предусилителя GASSIPLEX, используемого в СВД.

Параметр	Значение
Количество входных каналов	16
Количество выходных каналов	1
Время формирования входного сигнала	300-400 нс
Коэффициент преобразования	6 мВ/фКл
Диапазон линейности	100 мВ
Эквивалентный шумовой заряд	500 эл. + 20 эл./пФ
Тактовый период мультиплексирования	200 нс

Следует отметить, что предусилитель имеет два усилителя-формирователя, включённых последовательно. Второй усилитель предназначен для компенсации медленной компоненты сигнала при использовании микросхемы с газовыми детекторами. Этот усилитель обычно не используется в случае полупроводниковых детекторов. Однако в нашем случае он был задействован с целью увеличения коэффициента преобразования.

В пучковой и триггерной частях ПВД насчитывается 5376 стрипов (табл. 1), для которых необходимы 336 микросхем GASSIPLEX. В 1999 г. в ИФВЭ был разработан модуль предварительного усиления GX64, содержащий 4 микросхемы. Около 100 модулей было произведено и отлажено в 1999-2000 гг.

Для цифрового преобразования сигналов с этих предусилителей был разработан модуль ААВ (амплитудный анализ вершинного детектора). Как правило, для трековых детекторов достаточно иметь информацию типа "да-нет", т.е. преобразование заключается в дискриминации сигнала по амплитуде. Однако в случае кремниевых детекторов предпочтительнее иметь более детальную амплитудную информацию (6-8 бит). Это связано с тем, что ионизационный заряд распределён по нескольким стрипам и учёт сигналов с соседних каналов важен при последующем off-line анализе. В модуле ААВ используется 8-битное аналого-цифровое преобразование. Второй функцией модуля является подготовка и передача данных в процессор L2. Подробнее схема и функции ААВ рассмотрены в разделе 3. Техническое описание модуля дано в [8]. Модуль ААВ содержит 8 каналов, т.е. обрабатывает сигналы с двух модулей GX64. Таким образом, пучковая и триггерная части ПВД используют 42 модуля.

Трековая часть ПВД состоит из 4 детекторов по 1024 стрипа каждый (табл. 1). Так как обработка сигналов с этих детекторов может занимать большее время, чем в триггерной части, то возможно использование "стандартной" степени мультиплексирования 128. В качестве предусилителя была выбрана микросхема VA1, являющаяся модернизацией широко распространённого предусилителя Viking [8]. Информация о микросхеме VA1 доступна по интернету [9], её основные характеристики приведены в **табл. 3**. Согласно документации разработчика, период такта мультиплексирования может быть уменьшен до 100 нс, в этом случае цикл передачи данных составляет 12,8 мкс. Это значение использовано в диаграмме **рис. 4**.

**Таблица 3.** Основные характеристики предусилителя VA1, используемого в трековой части ПВД.

Параметр	Значение
Количество входных каналов	128
Количество выходных каналов	1
Время формирования входного сигнала	1 - 3 мкс
Коэффициент преобразования	12,5 мВ/фКл
Диапазон линейности	500 мВ
Эквивалентный шумовой заряд	180 эл. + 7,5 эл./пФ (формировка 1.0 мкс)
Тактовый период мультиплексирования	100 нс

На основе паспортных характеристик VA1 был разработан модуль ААТ (амплитудный анализ трековой части). Модуль выполняет 8-битное амплитудное преобразование сигналов, анализ амплитуд и их запоминание. Подробнее функции и схема ААТ рассмотрены в разделе 4. Схема VA1 позволяет подключить несколько предусилителей в один канал мультиплексирования, что сокращает количество каналов цифрового преобразования. Однако при этом пропорционально увеличивается мёртвое время, поэтому данная возможность микросхемы VA1 не используется. Один модуль ААТ содержит 4 канала, в трековой части ПВД используется 8 модулей.

Предусилители GX64 и VA1, а также модули ААВ и ААТ используют однотипные управляющие сигналы. Эти сигналы вырабатываются модулем КАА (контроллер амплитудного анализа). Различие между триггерной и трековой частями состоит в основном в количестве и частоте тактовых импульсов (16 для GX64 и 128 для VA1) и величине задержки на сигнал Т/Н из-за различного времени формирования в предусилителях. В модуле КАА предусмотрена возможность программирования этих параметров. Подробнее модуль описан в разделе 5.

Для функционирования системы достаточно двух модулей КАА: один для трековой части и один для остальных детекторов. Однако для удобства настройки временных характеристик и увеличения надёжности было решено разбить трековую часть на 6 групп. Каждая группа состоит из нескольких модулей ААВ (максимум 8) и одного модуля КАА. Выходные сигналы с ААВ передаются в модуль КОМП, предназначенный для сбора и последующей передачи информации в процессор триггера второго уровня. В каждой группе находится один модуль КОМП. Подробнее этот модуль рассматривается в разделе 6. Таким образом, кроме модулей амплитудного анализа в систему регистрации входят 7 модулей КАА и 6 модулей КОМП. Соответствие между группой регистрации и областью ПВД определяется кабельными соединениями, которые могут быть осуществлены различными способами. Один из вариантов, удобный для анализа экспериментальных данных, приведён в **табл. 4**.

*Таблица 4. Разбиение ПВД на группы регистрации.*

Группа	Модули регистрации	Область ПВД
GX1	6 ААВ, 1 КАА, 1 КОМП	Пучковая часть, счетчики 1 - 6
GX2	6 ААВ, 1 КАА, 1 КОМП	Центральные области счетчиков 9, 11
GX3	6 ААВ, 1 КАА, 1 КОМП	Центральные области счетчиков 10, 12
GX4	8 ААВ, 1 КАА, 1 КОМП	Внешние области счетчиков 9 - 12
GX5	8 ААВ, 1 КАА, 1 КОМП	Счетчик 11
GX6	8 ААВ, 1 КАА, 1 КОМП	Счетчик 12
VA1	8 ААТ, 1 КАА	Трековая часть, счетчики 13 - 16

Электроника ПВД, содержащая почти 10 тыс. входных каналов, нуждается в периодической калибровке, целью которой является, в первую очередь, идентификация мёртвых каналов. Важна также оценка коэффициентов преобразования, которые определяют порог цифровой дискриминации в модулях ААВ. При отладке системы необходима настройка временных параметров управляющих сигналов. Такая настройка осуществляется с помощью калибровочных сигналов.

В микросхеме GASSIPLEX имеется один калибровочный вход, передающий сигнал одновременно на все 16 предусилителей через внутренние ёмкости величиной 0,1 пФ. Для уменьшения общего количества калибровочных каналов в модуле GX64 используется одна калибровочная линия для всех четырёх микросхем. В предусилителях трековой части VA1 также имеется калибровочный вход, который подключается к одному из 128 каналов микро-



схемы с помощью встроенного сдвигового регистра. При этом внутренняя калибровочная ёмкость отсутствует, она должна быть размещена вне микросхемы. Подробнее система калибровки ПВД изложена во внутреннем отчёте СВД [10].

Общее количество калибровочных каналов ПВД составляет 84 в пучковой и триггерной частях и 32 – в трековой части. Для выработки калибровочных сигналов был разработан модуль ГКС, содержащий 12 каналов, для калибровки ПВД необходимо 10 модулей. Схема калибровки и устройство модуля ГКС приведены в разделе 7.

Все управляющие сигналы имеют электрический формат NIM, удобный при работе со стандартными логическими модулями. Он также удобен для проведения осциллографических измерений, необходимых при настройке системы. Однако управляющие сигналы предусилителей имеют электрический стандарт, отличный от NIM. Для преобразования электрических уровней и распределения управляющих сигналов в зоне ПВД используются модули БПВ (блок преобразователей вершинного детектора) и БПТ (блок преобразователей трековой части). Эти же модули обеспечивают подвод напряжений питания предусилителей. Модули выполнены в механическом стандарте "Вишня". 6 модулей БПВ (один на группу) и модуль БПТ расположены в одном крейте. Источником напряжений питания для крейта и для предусилителей является стандартный блок типа БНН-152.

Экспериментальный домик, в котором расположена регистрирующая электроника, находится на расстоянии нескольких метров от зоны вершинного детектора. Все сигналы между зоной ПВД и домиком передаются по коаксиальным кабелям длиной ~10 м. Подробнее распределение сигналов изложено в разделе 8, а также во внутренних отчётах СВД [11, 12].

### 3. Амплитудный анализ триггерной части ПВД

Основной функцией модуля ААВ является цифровое преобразование сигналов с предусилителей GASSIPLEX. При выработке триггера первого уровня L1.1 на предусилители подаётся сигнал Т/Н, по которому происходит запоминание амплитуд. Если в течение определённого времени окончательный триггер L1.2 не вырабатывается, то на GASSIPLEX подаётся сигнал СБРОС, и система готова к приёму следующего триггера. В противном случае 16 тактовых импульсов CLK-P подаются на сдвиговый регистр предусилителя, и на его выходе появляются аналоговые сигналы, имеющие вид последовательности из 16 импульсов. Временная диаграмма работы GASSIPLEX показана на рис. 5.

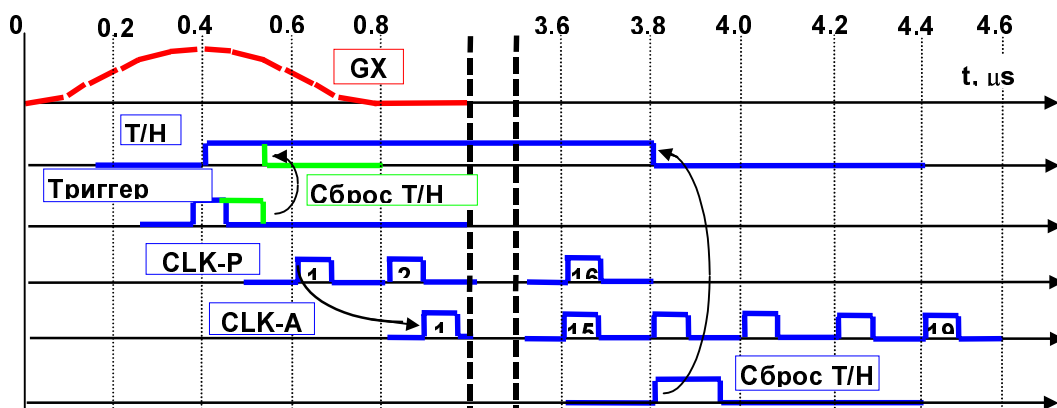
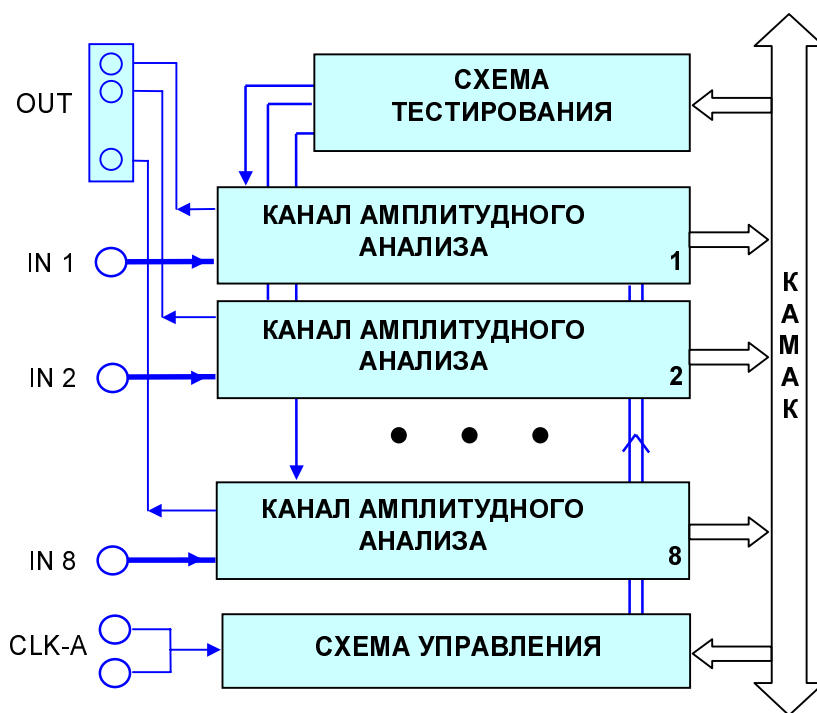


Рис. 5. Временная диаграмма работы триггерной части ПВД.

Синхронно с тактовыми импульсами предусилителя вырабатываются тактовые импульсы CLK-A для ААВ. Задержка между двумя тактовыми сериями необходима для компенсации времени распространения сигналов в кабелях и переходных процессов в мультиплексоре. Цифровое преобразование осуществляется АЦП последовательно-параллельного типа, поэтому количество тактов для ААВ – 19. Дополнительные три такта необходимы для завершения преобразования.

При периоде тактовых импульсов 200 нс и времени формирования предусилителя 400 нс процесс передачи сигналов в ААВ занимает  $\sim 3,7$  мкс. Весь цикл амплитудного анализа занимает  $\sim 4,5$  мкс. Эта величина использована при оценке временных интервалов на **рис. 4**.

Блок-схема модуля ААВ приведена на **рис. 6**. Модуль содержит 8 идентичных каналов амплитудного анализа и схему управления, обеспечивающую распределение тактовых импульсов. В модуле предусмотрена схема тестирования, позволяющая определить работоспособность каждого канала. Цифро-аналоговые преобразователи этой схемы используются также для общего смещения базовой линии. Это смещение необходимо для компенсации начального уровня сигналов с предусилителей, который варьируется в пределах  $-30\dots-70$  мВ в зависимости от напряжений питания микросхем GASSIPLEX и их температуры.



**Рис. 6.** Блок-схема модуля ААВ.

Блок-схема амплитудного канала показана на **рис. 7**. Дифференциальный линейный приёмник обеспечивает согласование кабеля и смещение пьедестала, которые программируются по магистрали КАМАК. Цифровое преобразование осуществляется 10-битным АЦП, у которого используются 8 младших разрядов. Коэффициент преобразования составляет 1 мВ/отсчёт, рабочий диапазон входных амплитуд 256 мВ.

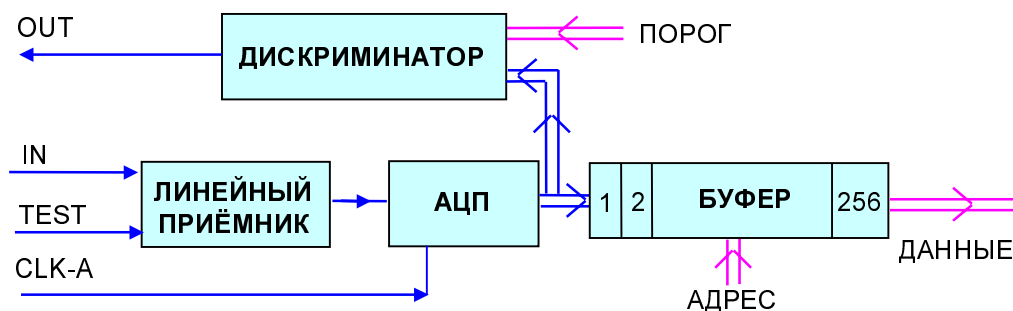


Рис. 7. Канал амплитудного анализа модуля ААВ.

Выходные коды АЦП запоминаются в буфере памяти в виде одного блока из 16 8-битных слов. При считывании ПВД по триггеру первого уровня L1.2 в буфере хранится только одна запись, после считывания все памяти очищаются. В режиме считывания по триггеру второго уровня необходимо хранить в памяти несколько последних записей, так как время выработки L2 может достигать нескольких сотен мкс. В ААВ выбран объём буфера в 256 байт, что позволяет хранить до 16 записей. При считывании выбирается запись, соответствующая тому триггеру L1.2, на который процессор L2 выработал положительное решение. Адрес выбранного блока вычисляется в процессоре L2 и формируется в схеме управления.

Параллельно с записью в буфер коды АЦП поступают на вход цифрового дискриминатора, где они сравниваются с пороговым значением. 16 порогов, соответствующие 16 каналам одной микросхемы GASSIPLEX, определяются заранее и записываются в память дискриминатора при инициализации системы. Величины порогов определяются при калибровке ПВД по измеренным значениям пьедестала и коэффициента преобразования каждого канала. Если амплитуда превышает порог, то потенциал на выходе дискриминатора равен логической единице в стандарте ЭСЛ, в противном случае потенциал соответствует логическому нулю.

Выходы 8 дискриминаторов собраны на 16-контактный разъём, расположенный на передней панели модуля. Выходные сигналы появляются синхронно с тактовой серией CLK-A, с 4-го по 19-й такт. Задержка между входными сигналами и выходными данными составляет ~700 нс (три такта и задержки в микросхемах). Эти сигналы передаются в модуль КОМП (раздел 6) и используются для выработки триггера второго уровня.

#### 4. Амплитудный анализ трековой части ПВД

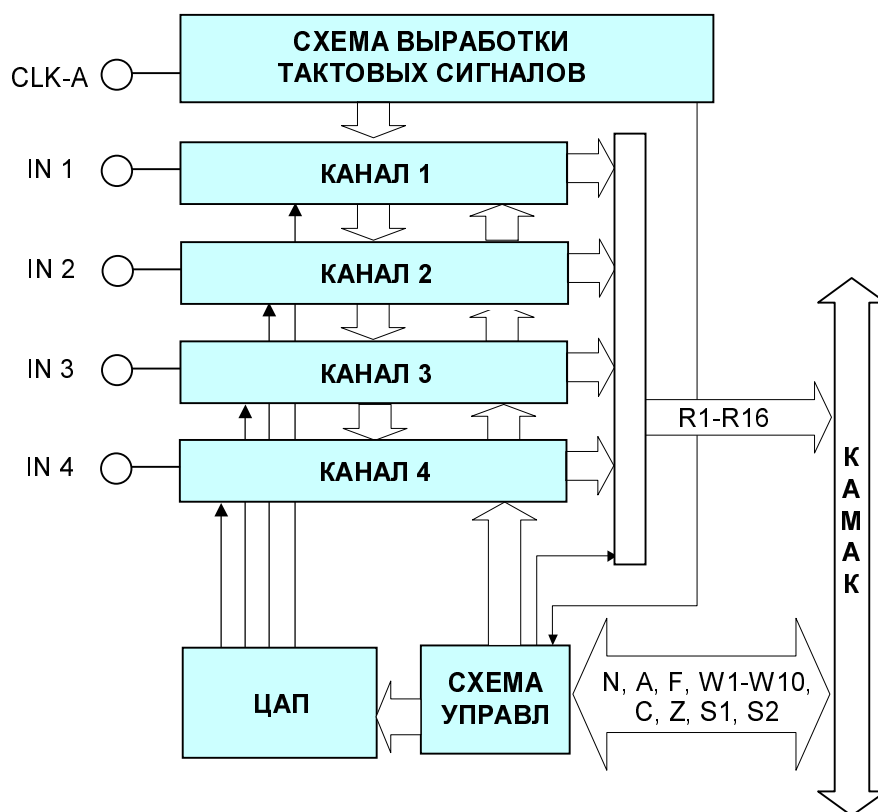
Для цифрового преобразования сигналов со счётчиков трековой части ПВД разработан модуль ААТ (амплитудный анализ трековой части), блок-схема которого приведена на рис. 8. Модуль содержит 4 канала амплитудного анализа, схему выработки тактовых сигналов и схему управления, которая является интерфейсом с магистралью КАМАК.

Канал амплитудного анализа имеет ту же структуру, что и канал ААВ (рис. 7). Входные сигналы имеют вид последовательности из 128 потенциалов, величины которых пропорциональны амплитудам сигналов с соответствующих стрипов кремниевого счётчика. Линейный приёмник имеет те же функции, что и в модуле ААВ. В модуле ААТ также выбрано 8-битное преобразование, рабочий диапазон составляет 256 мВ, т.е. чувствительность АЦП равна 1 мВ/отсчёт.

Цифровое преобразование осуществляется на четвёртый такт, поэтому на модуль ААТ подаётся 131 тактовый импульс. Согласно спецификации предусилителя VA1, минимальный период такта мультиплексирования равен 100 нс, а время формирования аналогового сигнала составляет 1 мкс. Таким образом, передача данных занимает 13,8 мкс, ещё ~0,5 мкс необходи-

мы для завершения цифрового преобразования. Таким образом, мёртвое время трековой части ПВД равно 14,3 мкс, эта величина представлена на **рис. 4**.

Предусилитель VA1 имеет уровень шума гораздо ниже, чем GASSIPLEX (см. **табл. 3** и **табл. 4**), при этом отношение сигнал/шум для минимально ионизирующей частицы достаточно велико, даже с учётом распределения заряда по нескольким стрипам. Это позволяет записывать в память ААТ только значимые амплитуды, что уменьшает общий объём данных и время их считывания. Анализ данных и их запись в буфер памяти в модуле ААТ организованы следующим образом.



**Рис. 8.** Блок-схема модуля ААТ.

По окончании каждого акта преобразования производится сравнение цифрового кода с заранее определённым кодом порога. Так как 128 каналов VA1 имеют различные пьедесталы и коэффициенты усиления, то величина порога индивидуальна для каждого канала. 512 значений для 4 каналов ААТ записываются во внутреннюю память дискриминаторов при инициализации модуля. Эти значения определяются заранее по данным калибровки ПВД. В отличие от ААВ информация о превышении порога не выводится на внешний разъём. Эта информация используется для решения, записывать данные в буфер памяти или нет. Если порог превышен, то в буфер памяти записывается 16-битное слово, содержащее 8 бит амплитудной информации и 7-битный код номера такта (он же номер сработавшего стрипа). Старший бит слова является служебным.

Длина записи может сильно варьироваться от триггера к триггеру, так как зависит от многих факторов: множественности вторичных частиц, количества частиц, попавших в данную область счётчика, количества стрипов, сработавших на каждую частицу, количества шумящих

стрипов и т.д. В этой ситуации представляется естественным организовать блочную запись с плавающей длиной блока. Однако при такой организации сильно замедляется процесс считывания данных при работе с триггером второго уровня, так как адрес интересующего блока (свой в каждом канале ААТ) неизвестен.

В ААТ реализована организация записи с фиксированной длиной блока. На каждую запись отводится блок длиной  $N_C$  слов. Величина  $N_C$ , общая для всех каналов модуля, программируется по магистрали КАМАК и может быть выбрана от 1 до 128. Запись всех 128 каналов VA1 необходима при проведении калибровки, а также при отладке вершинного детектора или при настройке модулей. В случае записи физических событий величина  $N_C$  выбирается несколько большей, чем ожидаемое количество сработавших стрипов, чтобы не происходила потеря значимой информации. Несколько последних слов блока могут оказаться пустыми. Чтобы отличить пустые слова от значимых, используется служебный бит, который устанавливается равным единице при производстве значимой записи. Если запись в данное слово не производилась, то значение бита остаётся нулевым. Общий объём буфера выбран достаточно большим, 2К слов, что позволяет держать в памяти до 16 записей полной длины.

При считывании по триггеру второго уровня адрес первого слова интересующего блока предполагается вычислять в процессоре L2 по известной величине  $N_C$  и номеру L1.2, на который выработано положительное решение. Устранение пустых слов осуществляется в локальном управляющем компьютере после считывания всех данных с ПВД.

## 5. Контроллер управляющих сигналов

Все управляющие сигналы как для предусилителей, так и для модулей амплитудного анализа, вырабатываются блоком КАА (контроллер амплитудного анализа). Один модуль обеспечивает управление одной группой ПВД. Все выходные сигналы имеют электрический стандарт NIM, преобразование в стандарты GASSIPLEX и VA1 производится соответствующими блоками в зоне вершинного детектора (раздел 8).

Блок-схема модуля КАА приведена на **рис. 9**. Модуль имеет два входа – для претриггера первого уровня L1.1 и для окончательного триггера L1.2. По претриггеру вырабатывается сигнал ожидания триггера, длительность этого сигнала составляет T2. Также по L1.1 формируется сигнал T/H (track/hold) для предусилителей. Этот сигнал задерживается на время T1 так, чтобы перепад track-hold соответствовал максимуму ионизационного сигнала. Также по L1.1 вырабатывается запрет на прохождение следующего претриггера. Если в течение интервала T2 триггер не приходит, то сбрасываются T/H и запрет, и модуль готов к приёму следующего претриггера.

Если в течение промежутка T2 приходит триггер, то вырабатываются следующие сигналы цикла амплитудного преобразования:

- запрет на прохождение следующего L1.2;
- сигнал RESET длительностью 200 нс;
- серия из  $N_p$  тактовых импульсов для предусилителей с периодом T4 и скважностью 1/2. Начало этой серии задержано относительно начала сигнала RESET на время T3;
- серия из  $N_a$  тактовых импульсов для модулей амплитудного анализа с теми же временными параметрами, но дополнительно задержанная на время T5;
- через время T6 после последнего такта  $N_a$  вырабатывается сигнал END, означающий завершение амплитудного преобразования. Его длительность фиксирована и составляет 100 нс. По его переднему фронту сбрасывается сигнал T/H, а по заднему фронту – сигналы запрета.

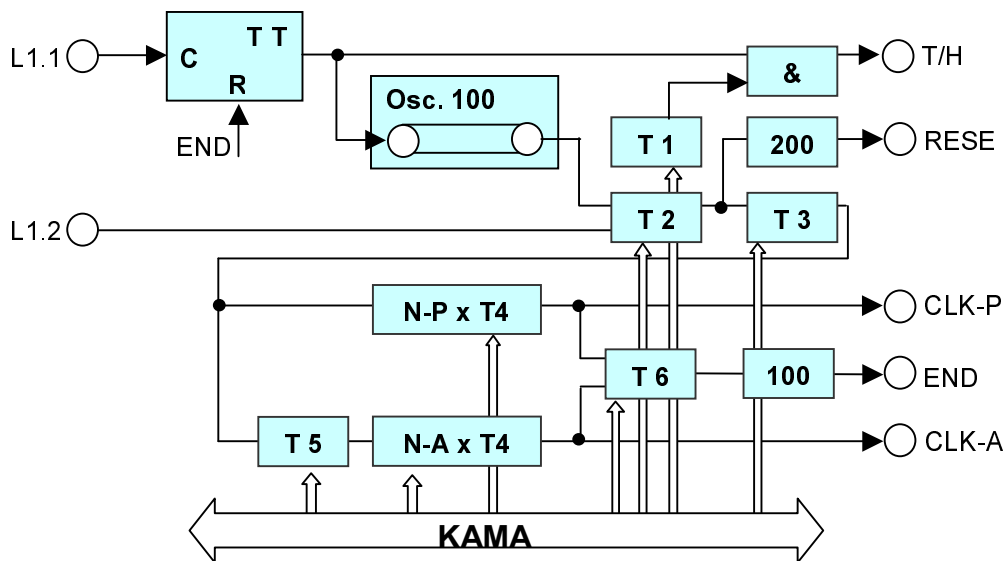


Рис. 9. Блок-схема модуля КАА.

Временные интервалы T1 – T6 и длины тактовых серий Np и Na программируются через шину КАМАК, исходя из временных характеристик данной группы ПВД. Минимальный временной интервал определяется ждущим генератором (блок “Osc” на рис.9), период которого фиксируется с помощью кабельной задержки и составляет 10 нс. Диапазоны, в которых возможно программирование параметров, приведены в табл. 5. Для трековой части ПВД используется модифицированный контроллер, в котором базовый временной интервал увеличен до с 10 до 40 нс с помощью делителя частоты.

Таблица 5. Возможные значения параметров модуля КАА и их типичные значения для триггерной части ПВД.

Параметр	Диапазон программирования	Диапазон значений	Триггерная часть
T1	0 – 15	30 – 480 нс	200
T2	0 – 15	30 – 480 нс	300
T3	0 – 15	30 – 480 нс	200
T4	0 – 15	20 – 320 нс	200
T5	1 – 63	10 – 630 нс	160
T6	1 – 15	30 – 450 нс	200
Np	0 – 255	1 – 256	16
Na	0 – 255	1 – 256	19

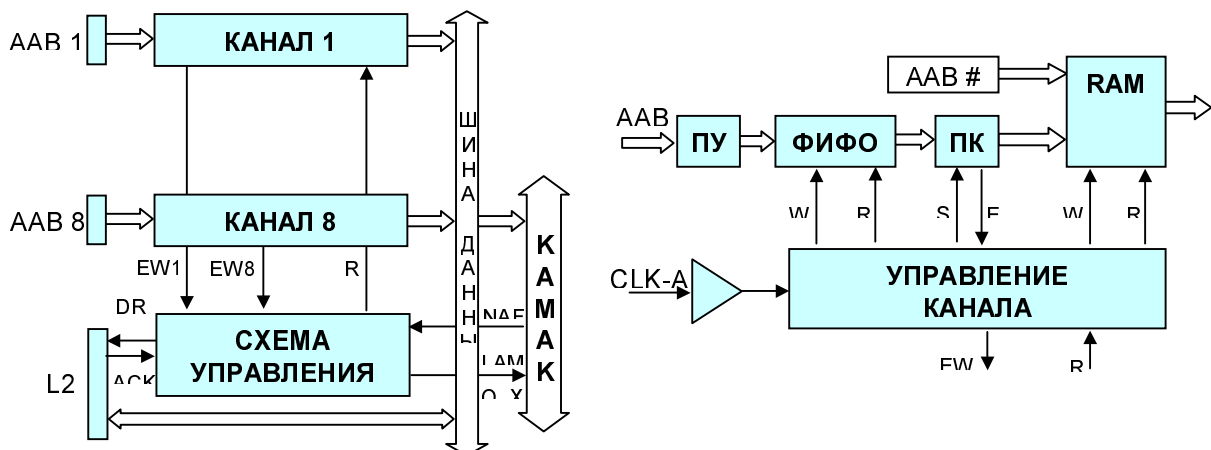
## 6. Передача данных в триггер второго уровня

Сбор значимой информации с одной группы модулей ААВ осуществляется блоком компоновки данных КОМП. Сигналы на выходе ААВ вырабатываются синхронно с тактовой серией CLK-A. Эта же серия используется модулем КОМП для синхронизации чтения. Данные

передаются через разъёмы на передней панели, и значимая информация идентифицируется и запоминается. По окончании приёма данных происходит их компоновка в единый блок, который передаётся по последовательной шине в процессор L2. При считывании системы по триггеру первого уровня модуль КОМП выполняет функцию компрессии данных. Список сработавших стрипов передаётся по шине КАМАК в локальный компьютер, и на его основе формируется расширенный список адресов, подлежащих чтению. Объём данных сокращается, так как на диск записывается не вся амплитудная информация группы, а только амплитуды сработавших стрипов и их соседей. При этом также сокращается время сбора данных.

Блок-схема модуля и схема одного канала приведены на **рис. 10**. В одной группе ПВД может находиться до 8 модулей ААВ, поэтому КОМП имеет 8 идентичных каналов. В режиме приёма данных происходит формирование списка адресов значимых событий. Запоминается тот номер такта, на который получена логическая единица с соответствующего канала ААВ. Каждый канал КОМП содержит 8 буферов памяти, соответствующих 8 каналам ААВ. В каждый буфер записываются до 16 4-битных слов. По окончании приёма данных к кодам такта дописываются номер канала ААВ (3 бита) и номер модуля ААВ в группе, он же номер канала КОМП (3 бита). Эта информация записывается в выходную память прямого доступа. Управляющие сигналы для блоков памяти вырабатываются схемой управления канала.

При передаче данных в процессор L2 содержимое выходных блоков памяти каждого канала считывается по общей 10-разрядной шине данных. Протокол передачи реализуется схемой управления. По внутренним тактовым сигналам на шину данных последовательно выставляется содержимое всех записанных ячеек памяти. Эти сигналы совместно с управляющими импульсами передаются на выходной разъём модуля.



**Рис. 10.** Блок-схема модуля КОМП (слева) и одного канала (справа). ПУ – преобразователь ЕСЛ-ТТЛ, ФИФО – 8 буферов на 16 слов по 4 бита; ПК – блок записи в выходную память RAM.

При чтении по триггеру первого уровня информация передаётся на шину чтения КАМАК схожим образом. Передача данных осуществляется с использованием стандартных функций чтения.

## 7. Электронная калибровка ПВД

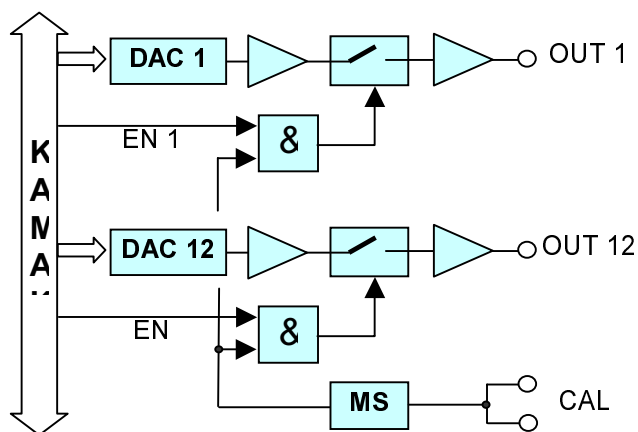
Система калибровки предназначена для определения коэффициентов преобразования всех каналов электроники, что необходимо для определения оптимальных порогов дискри-

нации. Калибровочные измерения используются также при настройке системы и отладке триггерных процессоров. Калибровка также служит для идентификации мёртвых каналов и их периодической проверки на работоспособность.

При проведении калибровочных измерений источником сигналов L1.1 и L1.2 служит внешний генератор, включённый в логику триггера первого уровня. Источником калибровочных импульсов является модуль ГКС (генератор калибровочных сигналов), блок-схема которого показана на **рис. 11**. Модуль содержит 12 независимых генераторов прямоугольных импульсов. Каждый из каналов может быть отключён, что важно при измерении уровня шумов. Амплитуды прямоугольных импульсов задаются 8-битными цифроаналоговыми преобразователями в диапазоне 0 – 1000 мВ. Такой диапазон выбран, исходя из коэффициентов усиления и области линейности предусилителей GASSIPLEX и VA1, так что в триггерной и трековой частях ПВД используются одинаковые модули.

Прямоугольная форма калибровочного импульса выбрана из-за простоты её реализации. В модуле ГКС используется стандартный транзисторный ключ. Другой причиной явилось то, что в обоих предусилителях калибровочным элементом является ёмкость, поэтому на вход предусилителя инжектируется короткий импульс тока, как и в случае ионизационного сигнала. Фронт прямоугольного импульса достаточно короткий ( менее 20 нс), поэтому калибровочные и ионизационные сигналы на выходе предусилителей имеют одинаковую форму. Это позволяет использовать данные калибровки для настройки системы на работу с физическим триггером. Длительность прямоугольного импульса фиксирована и равна 5 мкс. Эта величина выбрана, исходя из максимально возможного времени формирования аналогового сигнала, которое составляет 3 мкс в микросхеме VA1.

Реализация калибровочного триггера не вызывает затруднений в пучковой и триггерной частях ПВД. Однако в трековой части для предусилителей VA1 необходимы дополнительные управляющие сигналы в режиме калибровки. Как показано в предложении [10], эти сигналы могут производиться простой схемой, собранной из стандартных модулей КАМАК.



**Рис. 11.** Блок-схема модуля ГКС. MS – одновибратор 5 мкс.

При проведении калибровки считывание системы проще, чем при сборе физической информации. В триггерной части ПВД амплитудный анализ не является необходимым, т.е. модули КОМП не считываются (если целью калибровки не является настройка этой ветви). В трековой части также нет необходимости выбора значимых событий, так как заранее известно, где должен находиться интересующий сигнал.



## 8. Распределение сигналов в зоне детектора

Все сигналы, управляющие работой предусилителей, производятся модулями КАА в электрическом стандарте NIM и передаются в зону детектора по коаксиальным кабелям. Эти сигналы должны быть преобразованы в электрические уровни, необходимые для микросхем GASSIPLEX и VA1. Преобразователи для GASSIPLEX могли бы быть размещены в модулях GX64, но это привело бы к усложнению схемы, увеличению размера модуля и необходимости подвода дополнительных линий питания. Поэтому преобразователи выделены в отдельную схему, расположенную рядом с вершинным детектором. Для этой цели был разработан модуль БПВ (блок преобразователей вершинного детектора).

В трековой части ПВД также необходимо преобразование электрических уровней управляющих сигналов, передаваемых с соответствующего модуля КАА. Сигналы, управляющие калибровкой микросхем VA1, также производятся в стандарте NIM и должны быть преобразованы. Размещение преобразователей на плате VA1 нежелательно из-за недостатка свободного места. Кроме того, это привело бы к увеличению рассеиваемой мощности внутри рабочего объема ПВД. Наличие дополнительных цифровых сигналов в непосредственной близости от предусилителей привело бы к увеличению когерентного шума. Поэтому, как и в случае триггерной части, преобразователи выделены в отдельный блок БПТ (блок преобразователей трековой части).

Питание предусилителей также осуществляется через блоки БПВ и БПТ. В них размещены схемы фильтрации и предохранители для защиты источников напряжения от коротких замыканий. В этих блоках нет элементов, подлежащих программированию, поэтому использование шины КАМАК не обязательно. В качестве механического стандарта для блоков преобразователей был выбран стандарт «Вишня» двойной высоты, так как несколько таких крейтов и пустых модулей имелось в наличии.

Система распределения сигналов и напряжений в зоне ПВД показана схематически на **рис. 12**. Все модули размещены в одном крейте (крейт преобразователей), который расположен на расстоянии ~1 м от ПВД. В качестве источников напряжения выбраны стандартные блоки БНН-152 и БСУ. Крейт преобразователей и источники питания установлены в стандартной стойке «Вишня».

Модуль БПВ имеет 4 идентичных канала, каждый канал подключён к 4 модулям GX64 с помощью шлейфа. Входные сигналы передаются через разъёмы на передней панели, а напряжения питания – через заднюю панель крейта. Преобразованные управляющие сигналы передаются по коаксиальным кабелям. Согласующие сопротивления размещены на последнем разъёме шлейфа, поэтому при необходимости к шлейфу может подключаться меньшее количество предусилителей. Один модуль БПВ предназначен для одной группы ПВД, в крейте размещено 6 модулей одинарной ширины (40 мм).

Модуль БПТ имеет 6 каналов, каждый предназначен для одного кремниевого счётчика. В минимальной конфигурации ПВД (табл. 1) в трековой части имеются 4 счётчика, так что два канала БПТ не задействованы. Модуль имеет одинарную ширину. Входные сигналы передаются через коаксиальные разъёмы на передней панели. Все напряжения питания подводятся через заднюю панель крейта. В системе используется один модуль БПТ.

Крейт преобразователей имеет 11 мест, 7 из которых заняты блоками преобразователей. Распайка всех 11 разъёмов задней панели идентична, так что модули могут занимать любые места в крейте. Напряжения питания от внешних источников подводятся через разъёмы, установленные на внешней панели, которая закреплена с задней стороны крейта. На этой же панели размещены 13 коаксиальных разъёмов, через которые может осуществляться дистанционный контроль всех напряжений питания, подведённых к крейту.

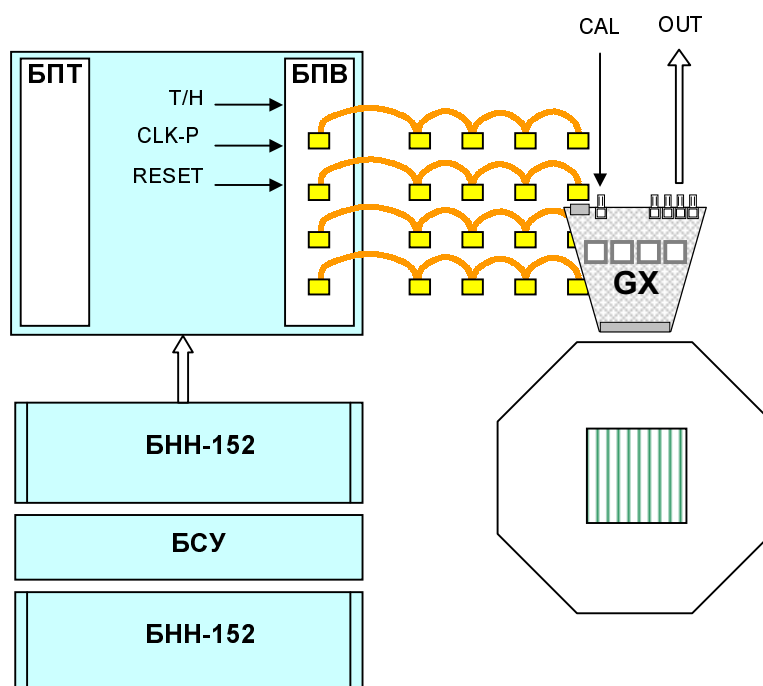


Рис. 12. Распределение управляющих сигналов и питания предусилителей.

### Заключение

Архитектура электроники считывания вершинного детектора СВД разработана исходя из требований эксперимента, организации триггера и удобства эксплуатации. Характеристики кремниевых детекторов и анализ временных диаграмм передачи сигналов определили выбор электроники предварительного усиления. На основе этого выбора разработана система регистрации, организованная в 7 групп.

Используются два типа модулей цифрового преобразования, в которых также производится предварительный анализ амплитудной информации. В пучковой и триггерной частях ПВД этот анализ необходим для триггера второго уровня. В трековой части он используется для уменьшения объема данных. Все предусилители и модули регистрации используют однотипные управляющие сигналы, которые производятся контроллером амплитудных преобразований. Этот модуль позволяет настраивать временные характеристики сигналов.

Система регистрации разработана с учётом включения триггера второго уровня. Информация о сработавших стрипах собирается и компонуется в специальных модулях. Эта информация может быть передана внешнему потребителю по последовательной линии. Эта информация также доступна по шине КАМАК и используется для компрессии данных при считывании по триггеру первого уровня.

Наличие большого количества информационных каналов потребовало создания калибровочной системы, основанной на модулях генераторов калибровочных сигналов. Калибровочные измерения необходимы для настройки управляющих сигналов и определения порогов цифровой регистрации в модулях амплитудного анализа.

Общее количество модулей системы регистрации, предусилителей и преобразователей вершинного детектора установки СВД приведено в табл. 6. К настоящему времени завершена техническая разработка всех модулей. Все модули произведены в ОЭА ИФВЭ, отлажены и использовались в сеансах на установке СВД.

**Таблица 6. Состав электроники ПВД.**

Тип	Пучковая часть	Триггерная часть	Трековая часть
<i>Кол-во входных каналов</i>	768	4608	4096
Предусилитель	GX64 ... 12	GX64 ... 72	VA1 ... 32
<i>Кол-во выходных каналов</i>	48	288	32
Амплитудный анализ	ААВ ... 6	ААВ ... 36	ААТ ... 8
Управление	КАА ... 1	КАА ... 5	КАА ... 1
Компоновка	КОМП ... 1	КОМП ... 5	---
Преобразование	БПВ ... 1	БПВ ... 5	БПТ ... 1
Калибровка	ГКС ... 1	ГКС ... 6	ГКС ... 3

Авторы благодарны А.Н.Сытину, способствовавшему проведению работ по разработке и производству модулей, а также С.Г. Басиладзе и П.Ф. Ермолову за полезные обсуждения.

### Список литературы

- [1] Ardashev E. et al. Proposal an experiment for studying mechanisms of charm particle production and decays in pp-interactions at 70 GeV/c. – Preprint ИНЕР 96-98 (1996).
- [2] Курчанинов Л. Л. Электроника считывания вершинного детектора. (Предложение). Внутр. отчёт СВД ЭЛ № 98-05 (1998).
- [3] Богданова Г.А. и др. Стенд для измерений кремниевых счётчиков вершинного детектора установки СВД. – Препринт ИФВЭ 2001-20, Протвино, 2001.
- [4] Богданова Г.А. и др. Система синхронизации и запуска установки «Спектрометр с Вершинным Детектором» (СВД-2). – Препринт НИИЯФ МГУ 2000-25/629, Москва, 2000.
- [5] Кирюнин А.Е., Курчанинов Л.Л., Левицкий М.С. и др. Моделирование характеристик активной мишени из кремниевых счетчиков. – Препринт ИФВЭ 2001-38, Протвино, 2001.
- [6] Микросхема, используемая в СВД, является модернизацией предусилителя, описанного в работе: J.C. Santiard, W. Beusch, S. Buytaert et al. GASPLEX a Low-noise Analog Signal Processor for Readout of Gaseous Detectors. Preprint CERN-ECP/94-17 (1994)
- [7] Васильев М.В., Сенько В.А., Солдатов М.М., Цюпа Ю.П. Восьмиканальный АЦП для амплитудного анализа сигналов вершинного детектора СВД-2. – Препринт ИФВЭ 2001-50, Протвино, 2001.
- [8] P.Ansel, R.Boulter, A.Czermak et al. CMOS low noise monolithic frontends for Si strip detector readout Nucl. Instr. and Methods A315 (1992) 425-429.
- [9] Адрес фирмы Ideas, производящей микросхему VA1: <http://www.ideas.no>.
- [10] Курчанинов Л.Л. Система электронной калибровки вершинного детектора. Внутр. отчёт СВД ВД № 98-02 (1998).
- [11] Курчанинов Л. Л. Электроника в зоне вершинного детектора установки СВД-2. Внутр. отчёт СВД ЭЛ № 99-01 (1999).
- [12] Курчанинов Л. Л. Кабельные соединения вершинного детектора. Внутр. отчёт СВД ЭЛ № 99-03 (1999).

*Рукопись поступила 18 июня 2002 года.*

Л.Л. Курчанинов и др.  
Электроника считывания вершинного детектора СВД.

Оригинал-макет подготовлен с помощью системы WORD.

Редактор Н.В. Ежела.                      Технический редактор Н.В. Орлова.

---

Подписано к печати 20.06.2002. Формат 60 x 84/8. Офсетная печать.  
Печ.л. 2,25. Уч.-изд.л. 1,8. Тираж 130. Заказ 114. Индекс 3649.  
ЛР №020498 17.04.1997.

---

ГНЦ РФ Институт физики высоких энергий  
142284, Протвино Московской обл.

