



ГОСУДАРСТВЕННЫЙ НАУЧНЫЙ ЦЕНТР РОССИЙСКОЙ ФЕДЕРАЦИИ  
ИНСТИТУТ ФИЗИКИ ВЫСОКИХ ЭНЕРГИЙ

ИФВЭ 2000-16  
ОНФ

Е.Н. Ардашев, В.Н. Рядови́ков, А.Г. Холоденко  
*Институт физики высоких энергий, Протвино*

Л.В. Пилаво́ва

*Научно-исследовательский институт технологии и автоматизации  
производства, Зеленоград*

Ю.П. Петухов

*Объединенный институт ядерных исследований, Дубна*

**ИЗМЕРЕНИЯ ТЕПЛОПРОВОДНОСТИ МАТЕРИАЛОВ  
МЕХАНИЧЕСКОЙ СТРУКТУРЫ МОДУЛЯ  
ЦЕНТРАЛЬНОГО ТРЕКЕРА УСТАНОВКИ АТЛАС  
(КОНТАКТНЫЙ СПОСОБ)**

Направлено в ПТЭ

Протвино 2000

**Аннотация**

Ардашев Е.Н. и др. Измерения теплопроводности материалов механической структуры модуля центрального трекера установки АТЛАС (контактный способ): Препринт ИФВЭ 2000-16. – Протвино, 2000. – 10 с., 8 рис., 2 табл., библиогр.: 9.

Описана установка, позволяющая проводить входной контроль образцов материалов, используемых в механической структуре модулей кремниевого трекера (SCT) установки АТЛАС. Измерены значения удельной теплопроводности образцов AlN-керамики, термопиролитического графита и клеевых слоев “Эластосил” и “Araldite rapid”. Результаты измерений согласуются с данными, полученными в других лабораториях.

**Abstract**

Ardashev E.N. et al. Thermal Conductivity Measurements of Mechanical Structure Materials for ATLAS SCT Modules (Contact Method): IHEP Preprint 2000-16. – Protvino, 2000. – p. 10, figs. 8, tables 2, refs.: 9.

The setup for input control of materials used in a mechanical structure of SCT ATLAS modules is described. Thermal conductivities of AlN-ceramics, thermopirrolitic grafite and glue layers “Elastosil” and “Araldite rapid” were measured. The results of measurements are in agreement with the data from nother laboratories.

## Введение

Плотная компоновка полупроводниковых микроstriповых детекторов в центральном трекаре установки АТЛАС [1] предъявляет жесткие требования к характеристикам материалов, используемых в элементах конструкции. Общий вид одного из типов модулей (внешний пояс) центрального трекара приведен на рис.1. Из рисунка можно видеть, что механической основой модуля является продольная крестообразная структура, составленная из четырех элементов (spine). По обеим сторонам спайна с нормированным взаимным разворотом в  $15^\circ$  друг относительно друга смонтированы микроstriповые полупроводниковые детекторы. Оба конца спайна прилегают к узлам системы охлаждения модуля. На одном из концов спайна смонтирована многослойная печатная плата электроники переднего края, выполненная по гибридной технологии с высокой степенью интеграции элементов. По мере облучения кремниевых детекторов в ходе эксплуатации установки их характеристики деградируют, возрастает темновой ток, следовательно, при той же величине напряжения смещения снижается уровень эффективности сбора заряда. Для того чтобы поддерживать величину эффективности на постоянном уровне, приходится увеличивать напряжение смещения. К концу эксплуатации детекторов напряжение смещения возрастает приблизительно в пять раз по сравнению с исходной величиной. Рассеиваемая детекторами модуля, тепловая мощность при этом составляет приблизительно 1 Вт. Гибридная электроника модуля рассеивает дополнительно около пяти ватт. Для увеличения радиационной стойкости детекторы постоянно должны находиться при пониженной ( $-10^\circ\text{C}$ ) температуре. Согласно общей концепции конструкции модулей [2], используемые в его механической структуре материалы должны:

- удовлетворять прочностным характеристикам и обрабатываться с допусками, характерными для микроэлектроники;
- быть, по возможности, максимально радиационнопрозрачными;
- обладать высоким коэффициентом теплопроводности.

Поэтому элементы механической структуры модуля изготавливаются из таких материалов, как термопиролитический графит (ТПГ) и нитрид алюминия (AlN-керамика), склейки производятся клеями с малым тепловым сопротивлением (наполнитель — нитрид бора). Знанию индивидуальных характеристик конкретной партии материала уделяется большое внимание.

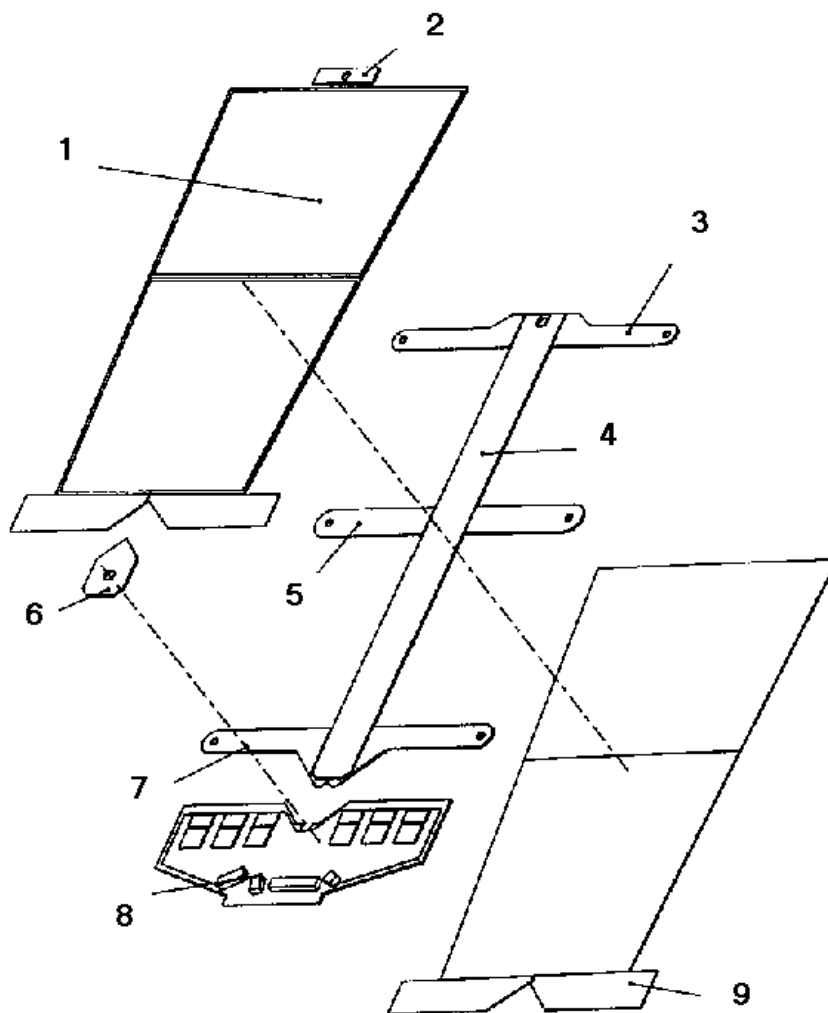


Рис. 1. Структура модуля АТЛАС: 1 — кремниевый детектор; 2, 6, 9 — детали крепления; 3, 5, 7 — керамические пластины (AlN); 4 — пластина из термопиролитического графита (ТПГ); 8 — гибридная плата.

### Схема проведения измерений

#### Коэффициент теплопроводности. Методика измерений

В условиях малых отклонений термодинамической системы от равновесного состояния коэффициент теплопроводности  $\lambda$  [Вт/(м·К)] определяется уравнением Фурье:

$$q = -\lambda \nabla T, \quad (1)$$

где  $q$  — плотность теплового потока, Вт/м<sup>2</sup>;  $\nabla T$  — градиент температуры, К/м. В простейшем случае измерение коэффициента теплопроводности материала образца, выполненного в виде стержня или полосы постоянного сечения, сводится к измерению градиента температуры на его поверхности в направлении распространения стационарного теплового потока. Если один из концов исследуемого образца поперечного сечения

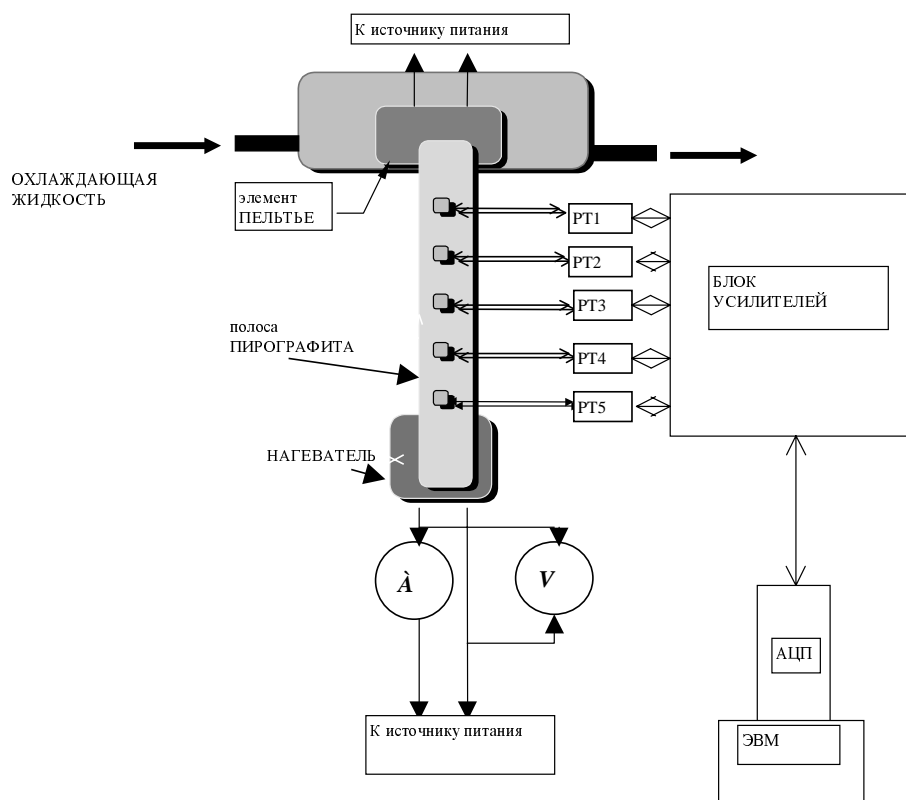


Рис. 2. Схема установки для температурных измерений.

$S$  находится в тепловом контакте с нагревателем, а второй присоединен к холодильнику, то в стационарном режиме:

$$W = \lambda \times S \times \frac{\Delta T}{\Delta L}, \quad (2)$$

где  $W$  — мощность, передаваемая от нагревателя к холодильнику,  $\Delta T$  — разность показаний пары термодатчиков, расположенных на расстоянии  $\Delta L$  друг от друга вдоль направления распространения теплового потока в образце. Практически более удобно использовать выражение:

$$\lambda = \frac{\Delta(W \times \Delta L)}{\Delta(\Delta T \times S)}. \quad (3)$$

В этом случае из серии температурных данных, полученных в стационарном режиме для нескольких значений мощности, рассеиваемой на нагревателе, легко получить величину  $\lambda$  как параметр наклона их линейной аппроксимации.

### Установка для температурных измерений

Установка (см. рис.2) ориентирована в первую очередь на измерение коэффициента теплопроводности образцов двух групп длин: 50–80 мм (например, полоса керамики AlN) и 100–150 мм (в основном образцы пиролитического графита).

Исследуемый образец в виде полосы шириной 5–25 мм прижимается одновременно одним концом к медному нагревателю, другим — к охлаждающейся поверхности элемента

Пельтье. Нагревающаяся поверхность элемента находится в тепловом контакте с массивной медной подставкой, охлаждающейся прокачиваемым извне потоком воды. Нагреватель — медный брусок, в тело которого плотно вставлены пара объемных резисторов известного сопротивления. Напряжение и ток, подаваемые на нагреватель, контролируются и измеряются. Распределение температуры вдоль исследуемой полосы отслеживается термодатчиками Pt100, расположенными с шагом 15 мм. Датчики этого типа имеют линейную зависимость сопротивления от температуры в широком диапазоне. Фрагмент этой зависимости для нашего диапазона температур приведен на рис.3. Следует отметить, что она практически совпадает с градуировочной таблицей стандартного платинового термометра сопротивления [3] (различие — в последнем, пятом, десятичном знаке).

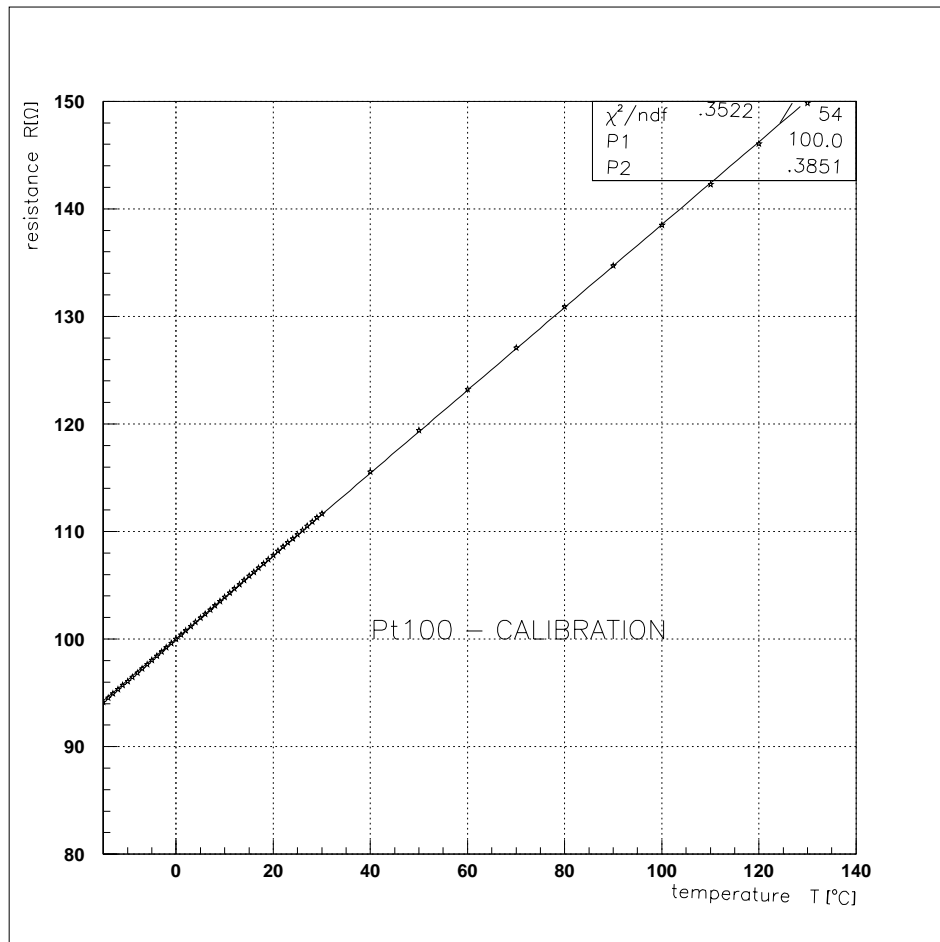


Рис. 3. Зависимость электрического сопротивления от температуры для датчика Pt100.

Способ прижима датчиков к образцу показан на рис.4. Исследуемый образец, датчики, нагреватель и холодильник размещены в вакуумируемом сосуде. Измерения ведутся при остаточном давлении около  $10^{-1}$  мбар. Сопротивление термодатчиков считывается ПК через заданные интервалы времени. Данные накапливаются, усредняются и анализируются при нескольких значениях мощности, выделяющейся на нагревателе.

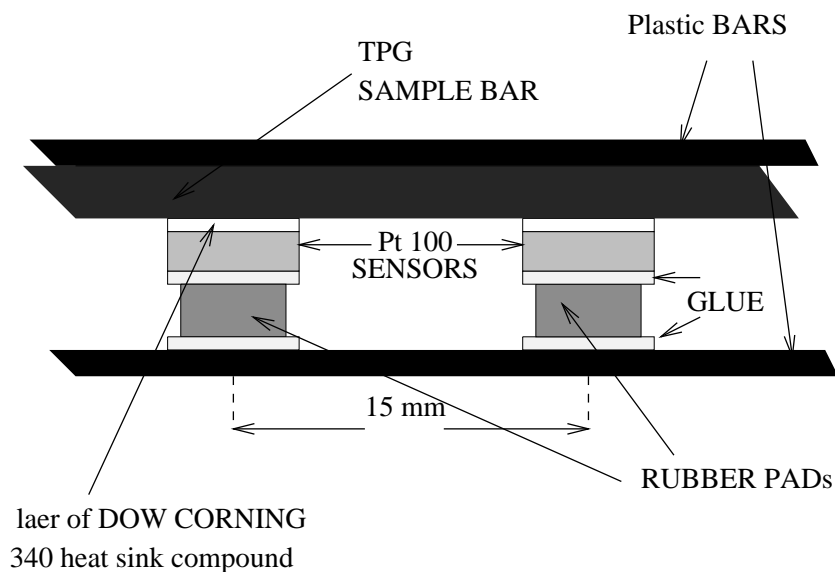


Рис. 4. Фрагмент узла прижима образца к датчикам.

### Считывание данных

Связь с ЭВМ осуществлена с использованием ISA-платы, оснащенной 10-битным 16-канальным АЦП [4]. Использование платы низкой разрядности потребовало отказа от прецизионных измерений в широком диапазоне температур во всех термометрических каналах. Измерения проводятся с прецизионной оцифровкой только разности показаний любой пары соседних датчиков. При этом диапазон градиентов температур, измеряемых с шагом  $0.01^{\circ}\text{C}$ , не превышает  $3.4^{\circ}\text{C}$ . Прямые показания датчиков регистрируются с шагом  $\sim 0.4^{\circ}\text{C}$  и, в основном, используются как обзорная шкала. Блок-схема включения датчиков приведена на рис. 5. Поскольку в измерениях этого типа быстродействие не требуется, сбор и анализ данных ведется адаптированной к задаче версией системы сбора данных MES [5], легко инсталлирующейся на любые ПК с операционными системами MS-DOS или Windows.

### Калибровка, референсные измерения

Была выполнена тонкая подстройка всех термометрических каналов по чувствительности, шагу и цене деления на один отсчет АЦП. В качестве референсных материалов мы использовали медные полосы нескольких толщин для измерения образцов пирогرافита. При измерении коэффициента теплопроводности керамики референсным материалом служил чистый алюминий.

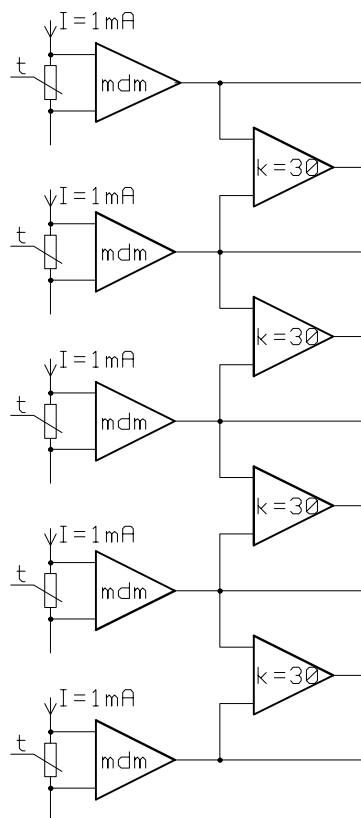


Рис. 5. Схема включения датчиков.

## Измерения удельной теплопроводности материалов

Установка была использована для оценки теплопроводности образцов партии керамики, серии образцов термопиролитического графита производства “АТОМГРАФ”, испытания клея “Эластосил 137-182”.

### Керамика AlN

Теплопроводность керамики этого типа обычно варьируется в диапазоне  $\sim 100 - 200$  Вт/(м · К). Для данной партии ожидаемая величина  $\lambda_{AlN}$  должна превышать значение 160 Вт/(м · К). Было измерено тепловое сопротивление образца сечением  $9 \times 0.5$  мм<sup>2</sup> и референсной полосы из чистого алюминия с близким сечением. Результат измерения показан на рис.6. Сравнивая параметры наклона линейного фита к экспериментальным точкам, можно оценить теплопроводность образца как  $0.76 \times \lambda_{Al}$ . Значение теплопроводности, усредненное по нескольким измерениям, равно  $185 \pm 5$  Вт/(м · К).

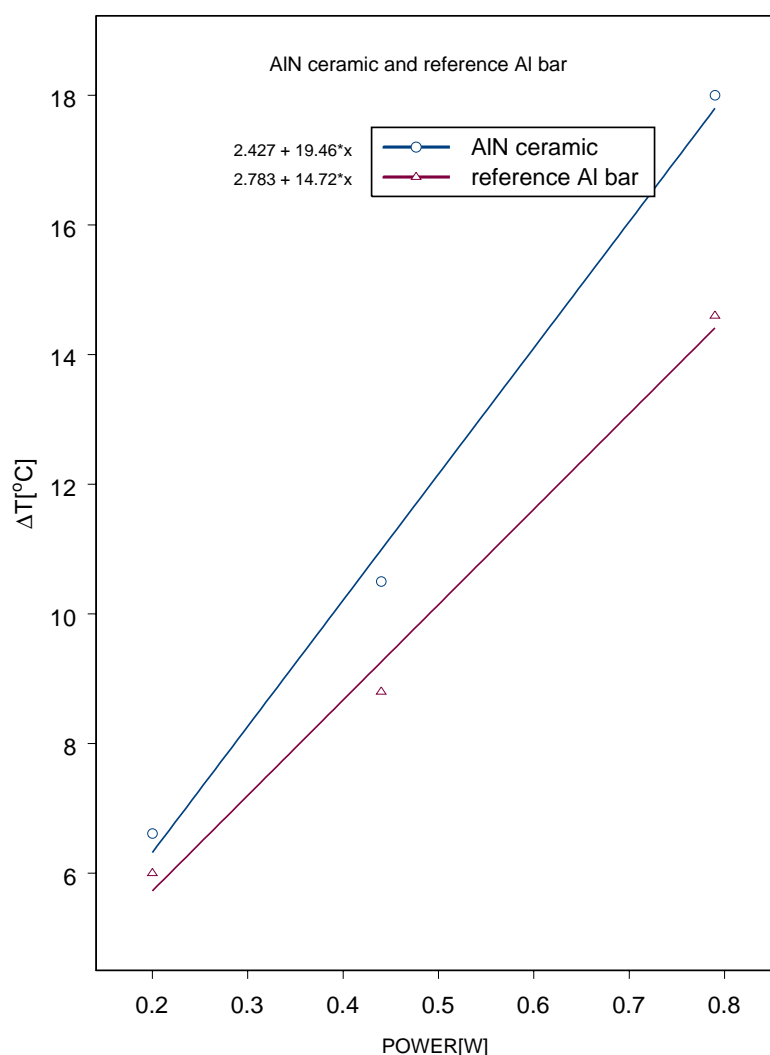


Рис. 6. Температурные измерения образца керамики AlN.



## Образцы термопиролитического графита

Предварительно были измерены медные референсные полосы трех толщин. Результаты измерения сведены в табл.1:

Таблица 1. Референсные измерения

Референсные медные образцы				
номер образца	толщина $d$ , мм	ширина $a$ , мм	параметр наклона линейного фита $tg\alpha$ , Вт/К	$tg\alpha \times a \times d$ , (Вт · мм <sup>2</sup> )/К
1	0.90	10.35	3.102	28.895
2	1.45	10.25	1.859	27.220
3	2.95	10.30	0.966	29.790

Усредненное по трем референсным образцам значение произведения параметра наклона линейного фита на сечение образца для меди равно  $28.64 \pm 0.75$  (Вт · мм<sup>2</sup>)/К. Результаты измерений десяти образцов термопиролитического графита представлены в табл.2. Из таблицы видно, что часть образцов имеет разнотолщинность по длине. В этом случае значение толщины образца принималось как усредненное по трем точкам измерения. Величина коэффициента теплопроводности образца  $\lambda$  была получена пересчетом полученных в результате измерений значений  $tg\alpha \times S$ , где  $S = d \times a$ , для меди и ТПГ и табличного значения удельной теплопроводности меди  $\lambda_{Cu} = 401$  Вт/(м · К).

Таблица 2. Образцы ТПГ

Номер образца	Толщина, мм			Ширина, мм	$tg\alpha$ Вт/К	$S \times tg\alpha$ (Вт · мм <sup>2</sup> )/К	$\lambda_{ТПГ}$ Вт/(м · К)
	слева	центр	справа				
1	0.52	0.52	0.52	10.30	1.245	8.335	1433.21
2	0.40	0.44	0.52	10.80	1.676	8.518	1402.42
3	0.68	0.69	0.70	10.75	1.256	8.507	1404.23
4	0.64	0.66	0.68	10.60	1.166	8.034	1486.90
5	0.72	0.74	0.72	10.55	1.006	7.854	1520.98
6	0.72	0.70	0.76	10.90	0.9323	7.520	1588.54
7	0.82	0.70	0.82	10.55	0.9253	7.708	1549.79
8	0.80	0.80	0.80	10.35	0.9807	7.816	1528.38
9	0.70	0.78	0.86	10.20	1.042	8.184	1459.65
10	0.70	0.77	0.84	10.10	0.9094	6.981	1711.19

Основываясь на результатах измерений, было получено следующее, усредненное по 10 образцам данной партии ТПГ, значение коэффициента теплопроводности  $\lambda_{ТПГ} = 1508 \pm 68$  Вт/(м·К) в температурном интервале  $-7.8^{\circ}\text{C} - +10^{\circ}\text{C}$ . Следует отметить, что эти данные согласуются с результатами, полученными при многократных измерениях значительной партии образцов ТПГ производства “АТОМГРАФ”, описанными в [6], и независимыми измерениями, выполненными на заметно отличающейся установке в другой лаборатории [8].

## Клей “Эластосил 137-182”

Основной целью этих измерений являлось сравнение теплового сопротивления клеевого слоя кремнийорганического клея “Эластосил 137-182” и “Araldite rapid”. Внешний вид образцов, примененных нами в измерениях, схематически показан на рис.7. Две полосы алюминия склеены перемычкой из ТПГ. Было изготовлено три образца, склеенных клеем “Эластосил”, и три образца — “Araldite rapid”. Толщина клеевого слоя для каждого из образцов вычислялась как разность между суммарной толщиной образца после склейки и предварительно измеренными толщинами ТПГ и алюминиевых полос в зоне склейки. Чтобы обеспечить три различные толщины слоя для каждого типа клея, склейка велась с использованием прокладок, задающих нормированную толщину пакета. Площадь склейки у всех образцов была приблизительно одинаковой ( $S_{склейки} = 5 \times 10 \text{ мм}^2$ ). На рис.8 приведены значения теплового сопротивления образцов в зависимости от толщины клеевого слоя. В этих измерениях, при оценке коэффициента теплопроводности клея, тепловым сопротивлением ТПГ перемычки и двух слоев алюминия можно пренебречь. Сравнивая параметры наклона, можно видеть, что тепловое сопротивление “Araldite rapid” примерно в 4.4 раза выше, чем у клея “Эластосил 137-182”.

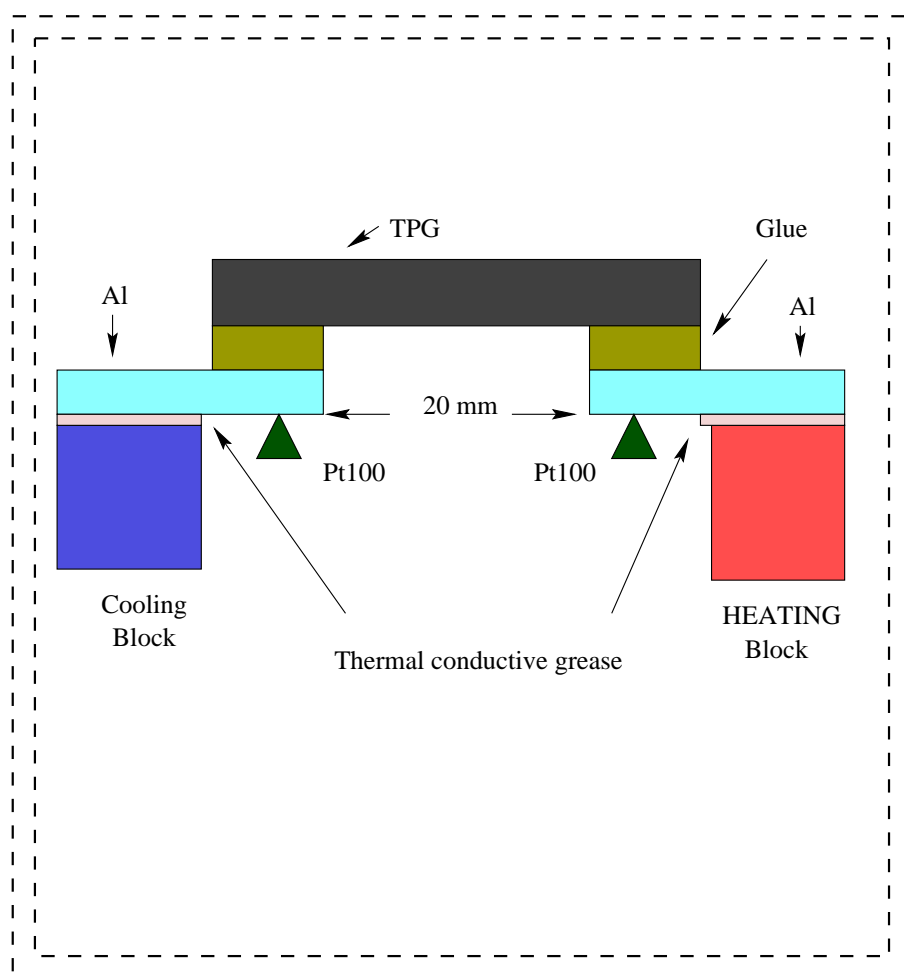


Рис. 7. Схематическое изображение склеенных образцов.

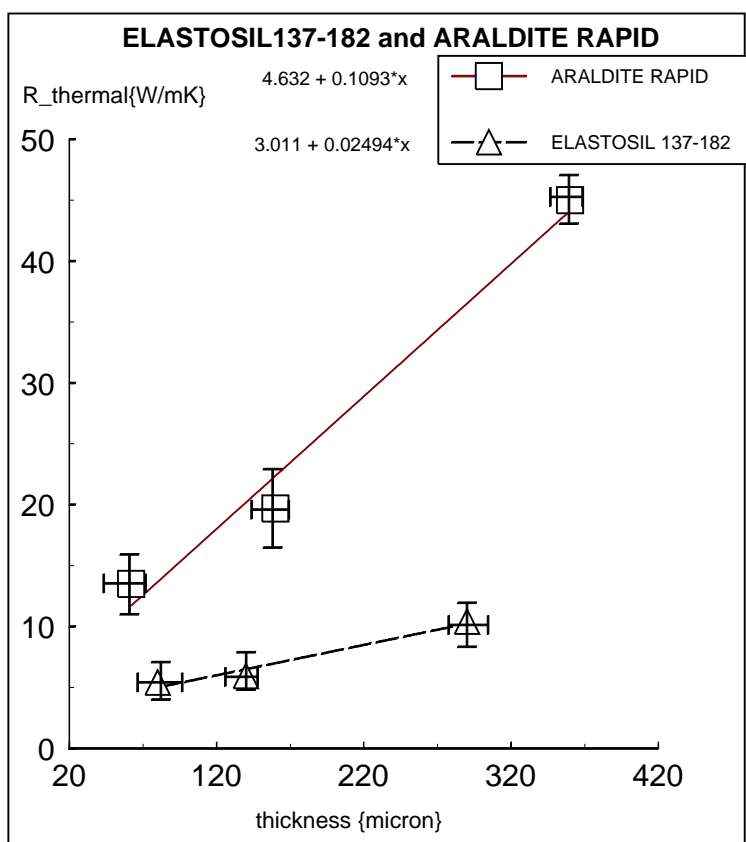


Рис. 8. Термическое сопротивление образцов, склеенных клеями “Эластосил 137-182” и “Araldite rapid”.

По результатам этих измерений, используя в качестве референсного образца алюминиевую полосу сечением  $15 \times 0.5 \text{ мм}^2$ , мы оценили значение коэффициента теплопроводности<sup>1</sup>  $\lambda_{\text{Эластосил}} = 1.78 \text{ Вт}/(\text{м} \cdot \text{К})$  и  $\lambda_{\text{Araldite}} = 0.36 \text{ Вт}/(\text{м} \cdot \text{К})$  с точностью не хуже  $\sim 30\%$ . Последующие тщательные измерения коэффициента теплопроводности клея “Эластосил”, выполненные в другом месте с использованием значительно более совершенной установки и описанные в работе [7], дали значение  $\lambda_{\text{Эластосил}} = 1.79 \pm 0.1 \text{ Вт}/(\text{м} \cdot \text{К})$ . Данные этой работы для наполненного нитридом бора клея “Araldite 2011”, в свою очередь, хорошо согласуются с измерениями, описанными в [9].

### Основные результаты

Собрана установка, позволяющая проводить входной контроль материалов, используемых для изготовления механической структуры регистрирующих модулей кремниевого трекера (SCT) установки АТЛАС. Были измерены значения теплопроводности образцов AlN-керамики, термопиролитического графита, клеевых слоев “Эластосил” и “Araldite rapid”.

<sup>1</sup>Мы сохраняем обе значащие цифры после запятой — как результат, полученный прямым пересчетом.

Согласно измерениям:

- удельное тепловое сопротивление керамики AlN составляет 0.76 от удельного теплового сопротивления чистого алюминия, т.е. удельная теплопроводность данного вида керамики равна  $185 \pm 5$  Вт/(м · К);
- среднее значение удельной теплопроводности термопиролитического графита (ТПГ) производства “АТОМГРАФ” равно  $\lambda_{TPG} = 1508 \pm 68$  Вт/(м · К);
- удельное тепловое сопротивление кремнийорганического клея “Эластосил 137-182” в 4.4 раза меньше удельного теплового сопротивления клея “Araldite rapid”. Значения коэффициентов теплопроводности  $\lambda_{\text{Эластосил}} = 1.78$  Вт/(м · К) и  $\lambda_{\text{Araldite}} = 0.36$  Вт/(м · К).

### Заключение

Авторы благодарят А.А.Бордюкова за конструкционную проработку и качественное изготовление некоторых механических узлов и М.М.Суслова за хорошо выполненную работу по монтажу электронной части установки.

### Список литературы

- [1] CERN/LHCC/97-17, ATLAS TDR 5.
- [2] Kondo T. et al. ATLAS-INDET-98-201, 98-202.
- [3] Физические величины (справочник). / Под ред. И.С.Григорьева, Е.З.Мейлихова. — М.: Энергоатомиздат, 1991.
- [4] ADC-1M. Многоканальный сканирующий АЦП с программируемым выбором диапазона входных сигналов. АО “Диалог-Тест”, Протвино, 1995.
- [5] Горбунов Н.В. и др. Сообщение ОИЯИ P10-85-955, Дубна, 1985; Сообщение ОИЯИ P10-85-956, Дубна, 1985.
- [6] Kholodenko A. and Moser H.-G. ATL-COM-INDET-2000-006, [http : //www.atlas.mppmu.mpg.de/atlas\\_sct](http://www.atlas.mppmu.mpg.de/atlas_sct).
- [7] Kholodenko A., Moser H.-G. and Riadovikov V. ATL-INDET-2000-007.
- [8] Beck G.A. et al. ATLAS-INDET-98-221, 98-221.
- [9] Snow S. [http : //hepwww.ph.man.ac.uk/groups/atlas/module/glue.htm](http://hepwww.ph.man.ac.uk/groups/atlas/module/glue.htm)

*Рукопись поступила 23 мая 2000 г.*

Е.Н.Ардашев и др.

Измерения теплопроводности материалов механической структуры модуля центрального трекера установки АТЛАС (контактный способ).

Оригинал-макет подготовлен с помощью системы L<sup>A</sup>T<sub>E</sub>X.

Редактор Л.Ф.Васильева.

Технический редактор Н.В.Орлова.

---

Подписано к печати 24.05.2000 г. Формат 60 × 84/8. Офсетная печать.

Печ.л. 1,25. Уч.-изд.л. 1. Тираж 130. Заказ 164. Индекс 3649.

ЛР №020498 17.04.97.

---

ГНЦ РФ Институт физики высоких энергий  
142284, Протвино Московской обл.

