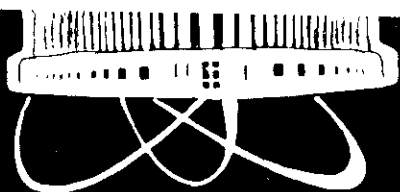


CERN LIBRARIES, GENEVA



SCAN-0010104



**СООБЩЕНИЯ  
ОБЪЕДИНЕННОГО  
ИНСТИТУТА  
ЯДЕРНЫХ  
ИССЛЕДОВАНИЙ**

**Дубна**

LL

P11-99-237

М.Д.Шафранов, Т.П.Топурия

ДИЭЛЕКТРИКИ В ЭЛЕКТРИЧЕСКИХ ПОЛЯХ  
ЗАРЯЖЕННЫХ ПРОВОДНИКОВ. ПОСТАНОВКА,  
ОБОСНОВАНИЕ И РЕШЕНИЕ КРАЕВОЙ ЗАДАЧИ  
МЕТОДОМ ЛИНЕЙНЫХ УРАВНЕНИЙ

**1999**

Настоящая работа является развитием новых алгебраических методов численного решения задач электростатики [1-7]. В этих методах для решения краевых задач электростатики применялась система вспомогательных зарядов, обеспечившая выполнение граничных условий на поверхностях проводников и диэлектриков. Найденные величины вспомогательных зарядов проводников и зарядов диэлектриков позволяют получить единственное и правильное решение главной задачи электростатики, а именно найти распределения электрических полей и потенциалов в пространстве. Такое утверждение является следствием теоремы единственности электростатики: если каким-либо способом краевая задача электростатики решена, т.е. найдены распределения и величины зарядов, которые обеспечивают выполнение граничных условий, то полученное решение является единственным и верным [8]. Электрические поля и потенциалы находятся на основе принципа суперпозиции простым суммированием полей и потенциалов от каждого вспомогательного заряда.

С помощью предложенных методов была рассмотрена задача *диэлектрик в электростатическом поле* с использованием линейных вспомогательных зарядов [6,7]. Однако на практике использование линейных зарядов имеет ограниченное применение. Примером использования линейных зарядов могут служить расчеты характеристик многопроводочных координатных детекторов – пропорциональных и дрейфовых камер.

В данной работе дается обоснование метода решения задач *диэлектрик в электростатическом поле* для диэлектриков произвольной формы в электрическом поле нескольких проводников. При этом необходимо применять вспомогательные точечные заряды. Метод иллюстрируется решением задачи *диэлектрический шар в электрическом поле*.

## 1. Диэлектрик в электростатическом поле

Решение задач электростатики, как правило, состоит из двух этапов. На первом этапе решается краевая задача. В результате решения находятся распределения и величины всех зарядов, обеспечивающих выполнение граничных условий. В качестве граничного условия на поверхностях

проводников задается потенциал. Решение краевой задачи в этом случае означает, что найденные значения потенциалов равны заданным значениям.

Граничные условия на поверхности диэлектрика определяются законами электростатики для диэлектриков. В соответствии с основными положениями электростатики для однородных диэлектриков граничные условия на поверхности раздела между средами в электростатических полях определяются из двух уравнений [9]. Первое из них :

$$\operatorname{rot} \mathbf{E} = 0. \quad (1.1)$$

Вектор  $\mathbf{E}$  - электрическое поле как внутри, так и вне диэлектрика.

Второе уравнение определяет свойства вспомогательного вектора  $\mathbf{D}$ :

$$\operatorname{div} \mathbf{D} = 0. \quad (1.2)$$

Поле  $\mathbf{E}$  является суперпозицией поля сторонних зарядов  $\mathbf{E}_0$  и поля связанных зарядов  $\mathbf{E}^\circ$ :  $\mathbf{E} = \mathbf{E}_0 + \mathbf{E}^\circ$ . При наличии внешнего электрического поля вещество само становится источником электрического поля, в результате чего внешнее поле изменяется.

В уравнении (1.2)  $\mathbf{D} = \epsilon_0 \mathbf{E} + \mathbf{P}$ , где  $\mathbf{P}$  – вектор поляризации, или электрический дипольный момент единицы объема диэлектрика,  $\epsilon_0$  - диэлектрическая постоянная. Следствием уравнения (1.1) является непрерывность тангенциальных составляющих электрического поля на поверхности раздела двух диэлектриков:

$$E_{n1} = E_{n2}. \quad (1.3)$$

Следствием уравнения (1.2) является непрерывность нормальной составляющей вектора  $\mathbf{D}$  к поверхности раздела:

$$D_{n1} = D_{n2}. \quad (1.4)$$

Здесь  $n_1$  и  $n_2$  - внешние нормали к границе раздела среда - диэлектрик. Нормаль  $n_1$  направлена от диэлектрика в среду, а нормаль  $n_2$  – внутрь него.

Для однородных диэлектриков зависимость  $\mathbf{D}$  от  $\mathbf{E}$  описывается соотношением  $\mathbf{D} = \epsilon_0 \mathbf{E} + \mathbf{P} = \epsilon \epsilon_0 \mathbf{E}$ , где  $\epsilon$  - диэлектрическая проницаемость среды. В таком случае граничные условия (1.3) и (1.4) можно представить

в виде соотношений для тангенциальной и нормальной составляющих полей двух диэлектриков:

$$E_{t1} = E_{t2}, \quad \varepsilon_1 E_{n1} = \varepsilon_2 E_{n2}. \quad (1.5)$$

В свою очередь граничные условия (1.5) можно представить и в виде граничных условий для потенциала:

$$\varphi_1 = \varphi_2, \quad \varepsilon_1 \frac{\partial \varphi_1}{\partial n} = \varepsilon_2 \frac{\partial \varphi_2}{\partial n}. \quad (1.6)$$

При решении задач электростатики подразумевается конечность и непрерывность потенциала  $\varphi$  всюду.

Как классическая электростатика решает задачу об ограниченном по размеру диэлектрике в электростатическом поле? Задача решается полностью только для диэлектрического эллипсоида, находящегося в однородном электрическом поле  $E_0$ . Пусть источники поля (заряды на параллельных пластинах плоского конденсатора) расположены так далеко от эллипсоида, что не смещаются, когда эллипсоид вносится в поле. В этом случае, какое бы поле не было в окрестности эллипсоида, оно останется однородным и равным  $E_0$  вдали от диэлектрика [9].

Диэлектрический шар является частным случаем эллипсоида. Рассмотрим ход решения задачи для шара, находящегося в окружении среды с диэлектрической проницаемостью  $\varepsilon = 1$  (вакуум). Вследствие аксиальной симметрии при решении используется сферическая система координат с полярной осью по оси  $Z$  [10,11].

В отсутствие поля положительные и отрицательные заряды одинаково распределены по объему шара. При наличии поля положительные заряды сдвигаются на некоторый отрезок  $l$ , в то время как отрицательные - на отрезок  $-l$ : электростатическая индукция приводит к появлению на поверхности диэлектрика поляризационных зарядов. Электрическое поле шара в этом случае тождественно полю двух шаров, сдвинутых на отрезок  $2l$  и равномерно заряженных зарядами противоположного знака. Поверхностная плотность поляризационных зарядов при этом  $\sigma \sim E_0 \cos\theta$ , где  $\theta$ - полярный угол. Потенциалы внутри и вне шара определяются следующими уравнениями [10]:

$$\varphi_i = -3 E_0 z / (\epsilon + 2), \quad \varphi_e = - E_0 z (1 - a^3 (\epsilon - 1) / R^3 (\epsilon + 2)).$$

Возможен и чисто аналитический метод решения задачи [11], естественно, результаты решения в этих случаях совпадают. Электрическое поле внутри шара  $\partial\varphi_i / \partial z = 3E_0 / (\epsilon + 2)$ . Оно однородно, силовые линии поля параллельны оси  $Z$ . Решение задачи *диэлектрический эллипсоид в однородном электрическом поле* сложнее, но и оно выполняется аналитическим методом с применением эллиптической системы координат [9].

В реальных случаях в качестве граничных условий можно задать только потенциалы проводников. Но для решения задачи необходимо знать величины тангенциальных и нормальных составляющих электрического поля в любой точке диэлектрика. Именно эти составляющие входят в соотношения (1.5), определяющие граничные условия на поверхности диэлектрика. Если диэлектрик в вакууме, эти соотношения запишутся как:  $E_{t1} = E_{t2}$ ,  $E_{n1} = \epsilon E_{n2}$ . Нормальная составляющая электрического поля связана с плотностью поляризационных (связанных) зарядов соотношением

$$\sigma = \kappa \epsilon_0 E_n,$$

где диэлектрическая восприимчивость  $\kappa = 1 + \epsilon$ . В данном случае возникает парадоксальная ситуация. *Чтобы определить величину нормальной составляющей электрического поля в некоторой точке поверхности диэлектрика, необходимо знать поверхностную плотность связанных поляризационных зарядов в этой точке. А поверхностную плотность связанных поляризационных зарядов в соответствии с граничными условиями (1.5) нельзя вычислить без знания распределения величин нормальных составляющих поля на поверхности диэлектрика.*

В данной работе предлагается выход из этой парадоксальной ситуации. Привлечение вспомогательных зарядов позволяет решить задачу *диэлектрик в электрическом поле проводников* полностью.

Этот выход подсказан решением задачи о точечном заряде вблизи протяженной проводящей плоскости, которая решается с привлечением фиктивного вспомогательного заряда, являющегося зеркальным изображением

вспомогательными зарядами диэлектрика. Это уравнение ввиду равенства первой и третьей сумм можно представить в следующем виде:

$$\sum_k U_{k,j} - \sum_m U_{m,j} = 0. \quad (2.1)$$

В систему уравнений вида (2.1) входят только вспомогательные заряды самого диэлектрика. Это остается справедливым независимо от числа диэлектриков и проводников системы. Число уравнений (2.1) в системе равно числу вспомогательных зарядов диэлектрика.

Для нескольких диэлектриков число уравнений в общей системе, подобных уравнению (2.1), равно числу всех вспомогательных зарядов диэлектриков.

Скачок нормальных компонент электрического поля в каждой точке на границе раздела двух сред  $E_{n1} = \epsilon E_{n2}$  описывают уравнения (2.2):

$$\sum_i E_{n_{i,j}} + \sum_k E_{n_{k,j}} = \epsilon \left( \sum_i E'_{n_{i,j}} + \sum_m E_{n_{m,j}} \right). \quad (2.2)$$

Первая и вторая суммы левой части уравнения определяют нормальные составляющие электрических полей на границе раздела с внешней стороны диэлектрика. Нормальные составляющие создаются вспомогательными зарядами электродов (индекс  $i$ ) и зарядами внутри диэлектрика (индекс  $k$ ). Правая часть определяет нормальные компоненты поля на границе раздела с внутренней стороны диэлектрика. Первая сумма обязана вспомогательным зарядам электрода, вторая сумма - внешним зарядам самого диэлектрика. В уравнении (2.2)  $\epsilon$  является диэлектрической проницаемостью в этой системе.

В случае нескольких проводников (электродов) и диэлектриков внутренние вспомогательные заряды всех проводников и диэлектриков, создающих электрическое поле на поверхности данного диэлектрика, должны учитываться в виде сумм левой части уравнения (2.2). В правой части уравнения суммируются поля от всех зарядов всех проводников и суммирование полей, образованных внутренними зарядами всех диэлектриков, кроме того, диэлектрика, для которого составляется система уравнений. Для этого диэлектрика в правой части уравнения остается сумма, связанная с внешними зарядами самого диэлектрика. Это вторая сумма правой части уравнения (2.2).

Сложнее дело обстоит с уравнениями для определения вспомогательных

зарядов электродов. При внутреннем размещении зарядов диэлектрика система уравнений (2.3) для определения зарядов электродов должна выглядеть как

$$\sum_i U_{i,j} + \sum_m U_{m,j} = U_0. \quad (2.3)$$

Первая сумма в (2.3) представляет собой сумму потенциалов, создаваемых вспомогательными зарядами электродов. Вторая сумма является суммой потенциалов внутренних вспомогательных зарядов диэлектрика.

При внешнем размещении зарядов диэлектрика должна использоваться другая система уравнений (2.4):

$$\sum_i U_{i,j} + \sum_k U_{k,j} = U_0. \quad (2.4)$$

Расстояния между вспомогательными зарядами диэлектрика и поверхностью электрода при внутреннем и внешнем размещении вспомогательных зарядов диэлектрика различны. Значение потенциала электродов  $U_0$  задано. При равенстве между собой первых сумм уравнений (2.3) и (2.4), определяющих потенциал вспомогательными зарядами электродов, вторые суммы в этих уравнениях не равны между собой:  $\sum_k U_{k,j} \neq \sum_m U_{m,j}$ .

Воспользуемся линейным приближением. Этому способствует выполнение условий размещения вспомогательных зарядов  $2d < R_{\min}$  (величина  $R_{\min}$  – минимальное расстояние между диэлектриком и пластиной). В этом случае можно использовать полусумму потенциалов, создаваемых при внешнем и при внутреннем размещении зарядов диэлектрика [6]. Тогда потенциал в  $j$ -й контрольной точке электрода определяется уравнением (2.5):

$$\sum_i U_{i,j} + \frac{1}{2}(\sum_k U_{k,j} + \sum_m U_{m,j}) = U_0. \quad (2.5)$$

В соответствии с условиями размещения вспомогательных зарядов диэлектрика число внешних зарядов равно числу внутренних зарядов. Таким образом, уравнения (2.1, 2.2 и 2.5) образуют систему из  $n = i + 2m$  независимых уравнений для нахождения всех  $n = i + 2m$  величин вспомогательных зарядов электродов и диэлектрика. Поставленная задача полностью разрешима. Для случая нескольких проводников и диэлектриков в

первой сумме левой части уравнения (2.5) суммирование потенциалов ведется по зарядам всех проводников. Для сумм в скобках суммирование проводится по всем внутренним и внешним вспомогательным зарядам диэлектрика. После знака равенства должен стоять потенциал соответствующего проводника.

### 3. Приложение метода к решению конкретной задачи

Рассмотрим задачу с шаром из диэлектрика в электростатическом поле. Поскольку задача для шара, находящегося в однородном электрическом поле, решена, есть возможность сравнить результаты решения поставленной задачи, полученные предложенным методом, и результаты решения задачи для случая однородного поля [10,11].

Шар из диэлектрика диаметром 10 мм, с диэлектрической проницаемостью  $\epsilon=6$  размещен в электрическом поле конденсатора. Пластины конденсатора – два диска диаметром 40 мм находятся на расстоянии 20 мм друг от друга. Начало координат системы совпадает с центром шара. Полярная ось совпадает с осью  $Z$  системы координат (рис.1а). На верхнюю пластину конденсатора подается напряжение 1000 В, на нижнюю пластину - напряжение 1000 В, но противоположного знака. Внутренние поверхности пластин конденсатора обозначены сплошными прямыми. Вспомогательные заряды (штриховые прямые со знаками + и -) размещены внутри пластин конденсатора. Внешние вспомогательные заряды диэлектрика обозначены точками, внутренние - штриховыми окружностями. Знаки зарядов верхней и нижней полусфер противоположны знакам зарядов пластин. Заряды пластин и контрольные точки размещены по концентрическим окружностям, расположенным на равном расстоянии друг от друга, их число равно 50. Вспомогательные заряды расположены по окружностям примерно на расстоянии 0,4 мм друг от друга.

Вспомогательные заряды диэлектрического шара размещались по параллелям. Для указанного диаметра их число было определено опытным путем. В результате было выбрано 200 параллелей. Угловое расстояние между зарядами на параллелях примерно равно угловому расстоянию между



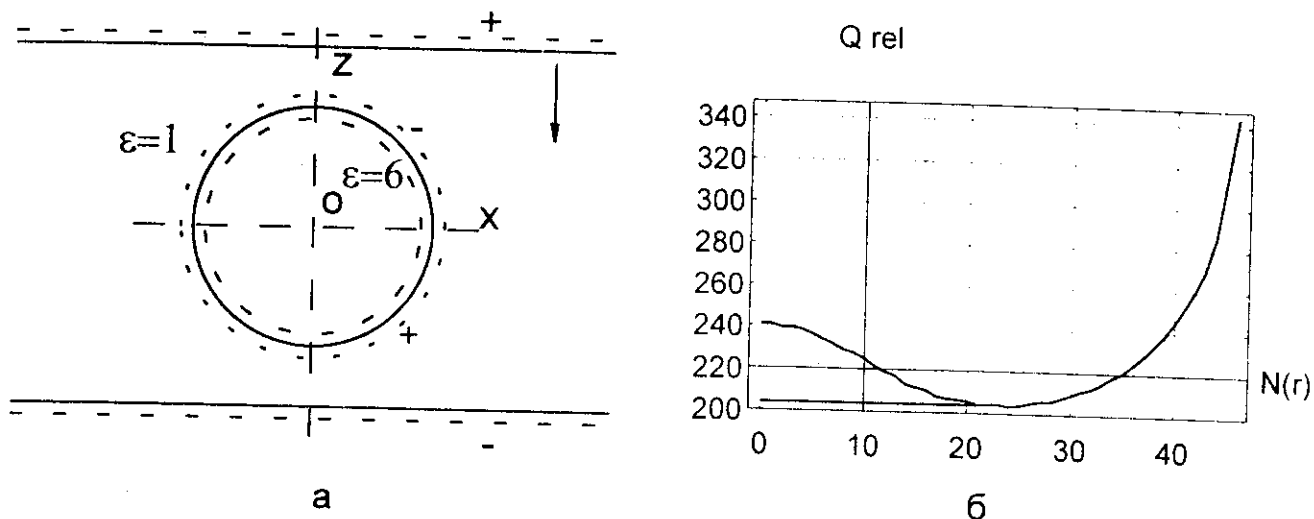


Рис. 1 (а) Размещение вспомогательных зарядов. Сплошными прямыми обозначены внутренние поверхности пластин конденсатора. Сплошная окружность – след сечения поверхности шара плоскостью  $Y=0$ . Места размещения вспомогательных зарядов показаны пунктиром. Знаками + и – обозначены знаки зарядов.

(б) Распределение вспомогательных зарядов в относительных единицах  $Q_{rel}$  вдоль радиуса круглой пластины конденсатора.  $N(r)$  – номер точки вдоль радиуса. Горизонтальный участок от центра до 20 точки – распределение в отсутствие диэлектрического шара. Размещение шара в поле конденсатора приводит в этой области к росту величин вспомогательных зарядов, максимальное увеличение приходится на центр пластины

параллелями. Следовательно, число зарядов на экваторе равно 400. Общее число зарядов пластин  $i \cong 1500$ , число зарядов шара  $2m \cong 50000$ .

Из условий зеркальной и аксиальной симметрий размещения зарядов для решения достаточно найти только заряды вдоль радиуса одной из пластин конденсатора и заряды на одном из меридианов полусферы. Общее число этих зарядов равно 150. Это означает, что система в этом случае состоит из 150 уравнений. В вычислениях величин потенциалов и полей естественным образом участвуют все вспомогательные заряды пластин и шара. Расстояние между поверхностью шара и поверхностью с зарядами бралось равным удвоенному расстоянию между соседними зарядами экватора.

### 3.1. Результаты вычислений

На рис.1б показано распределение вспомогательных зарядов вдоль радиуса пластины конденсатора с шаром в поле конденсатора и без него. Поляризация диэлектрика приводит к увеличению числа зарядов в центральной области пластины конденсатора. Увеличение зарядов на краях проводящей пластины является следствием существования свободных электронов в проводнике и его эквипотенциальности. Проведем прямую перпендикулярно радиусу пластины, пусть ее центр останется слева. Число зарядов слева превышает число зарядов справа. Чтобы поверхность оставалась эквипотенциальной по мере перемещения точки наблюдения к краю, необходимо увеличение значения каждого вспомогательного заряда к краю пластины. Увеличение расчетных значений вспомогательных зарядов на краю пластины означает, что на краях проводящей пластины поверхностная плотность зарядов больше поверхностной плотности зарядов центральной области.

На рис. 2а приведены распределения нормальных составляющих электрического поля вдоль меридиана шаровой поверхности диэлектрика. Рис.

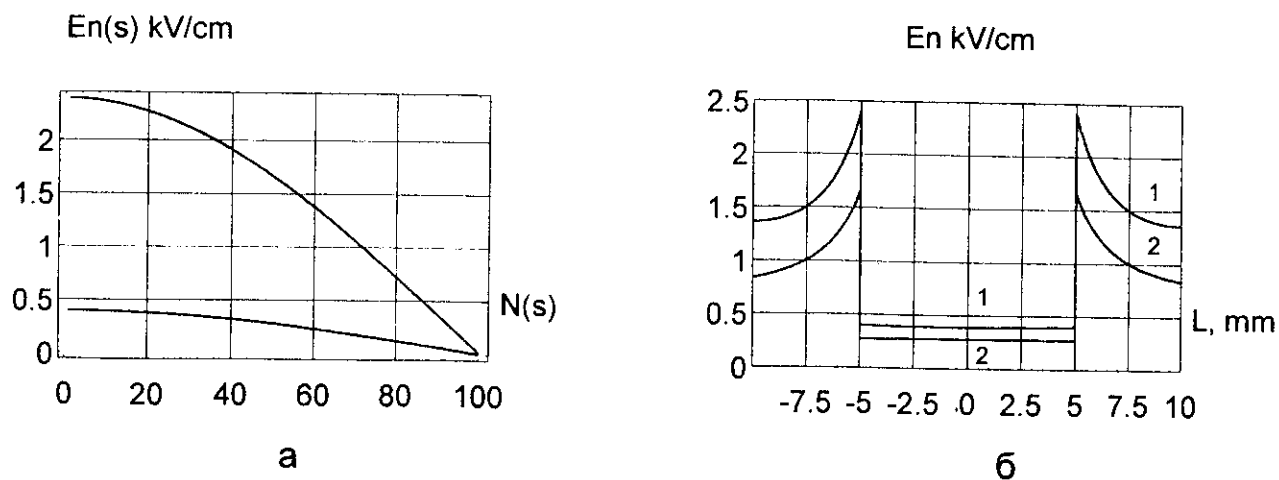


Рис. 2 (а) Распределение нормальных компонентов электрического поля  $E_n$  вдоль меридианальной линии на поверхности полусферы. Верхняя кривая соответствует внешней нормальной составляющей. Нижняя кривая характеризует распределение для внутренней составляющей. Построение выполнено по контрольным точкам на поверхности шара.  $N(s)$ - номер точки.

(б) Скачок нормальных компонентов поля вдоль оси  $Z$  (график 1) и вдоль линии, проходящей под углом  $\pi/4$  к оси  $X$  (график 2)

2б иллюстрирует скачок нормальной составляющей электрического поля вдоль оси  $Z$  (график 1) и скачок нормальной составляющей вдоль линии, проходящей под углом  $\pi/4$  к оси  $Z$  (график 2). В увеличенном масштабе части этих распределений, относящихся к внутреннему объему шара, приведены на рис. 3.

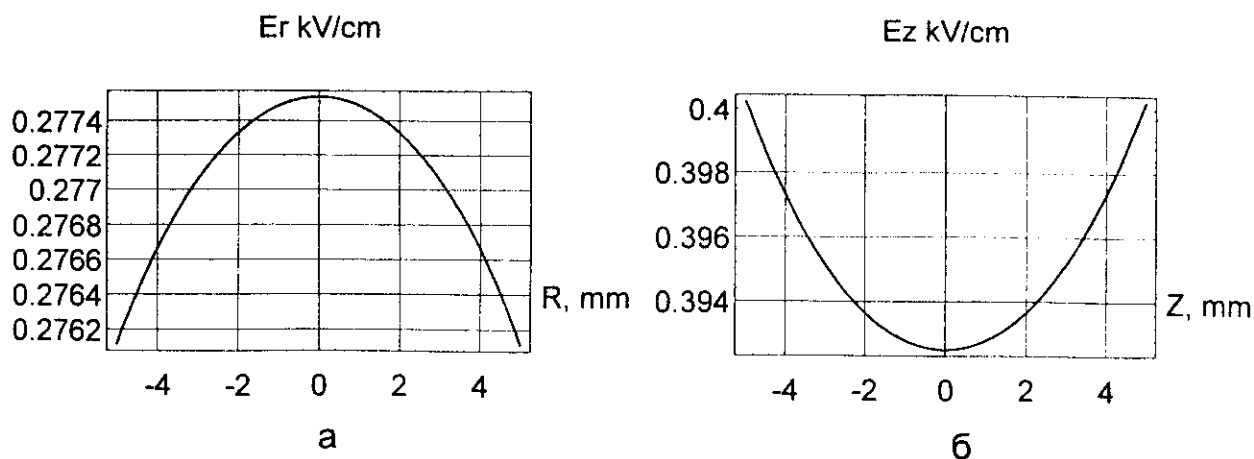
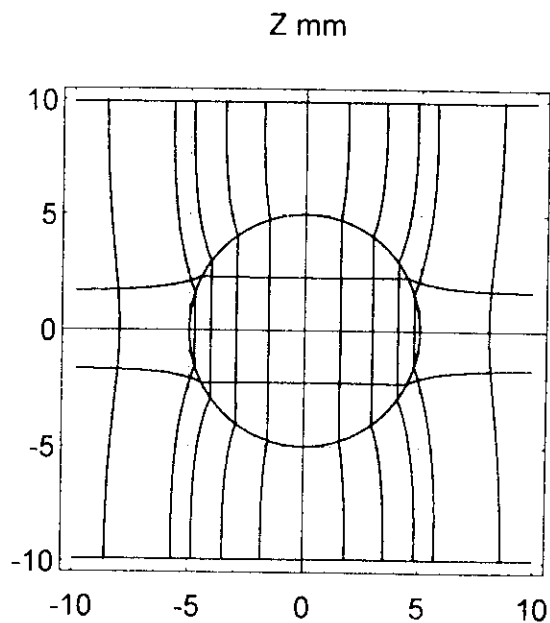


Рис. 3 (а) Распределение нормальных компонентов электрического поля внутри диэлектрического шара вдоль линии, проходящей под углом  $\pi/4$  к оси  $X$ .

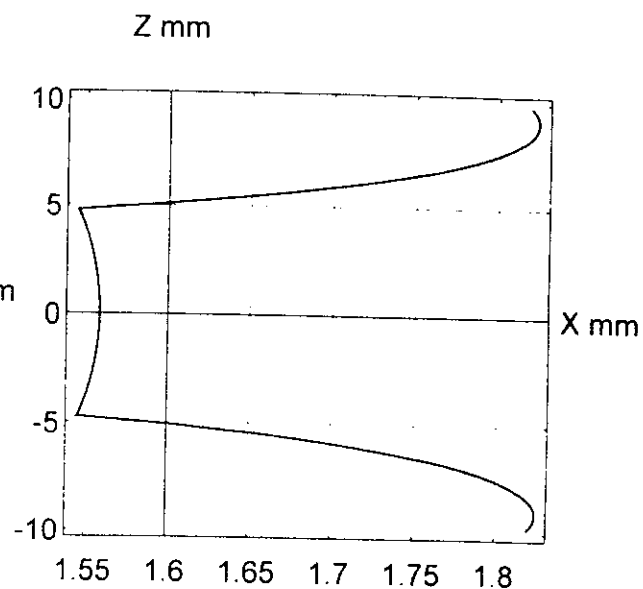
(б) Распределение нормальных компонентов электрического поля внутри диэлектрического шара вдоль оси  $Z$

На рис. 4а показано сечение шара плоскостью  $XZ$  и некоторые линии электрического поля. Линии внутри шара кажутся прямыми и параллельными друг другу, как для шара в однородном поле. Но представление одной из линий поля в другом масштабе (рис. 4б) говорит об ее искривлении. На рис. 5а показано распределение эквипотенциалей, одна из них показана на рис. 5б. Все сказанное относительно линий поля остается справедливым и для эквипотенциалей.

Небольшое отклонение линий поля от прямолинейности внутри объема шара (рис. 4а) свидетельствует о близости величины внешней нормальной составляющей поля, полученной в результате решения, к значениям нормальной составляющей поля для однородного поля. В последнем случае оно пропорционально  $\cos\theta$ , где  $\theta$  - полярный угол. На рис. 6а показаны оба эти распределения. Наибольшее расхождение наблюдается в диапазоне углов



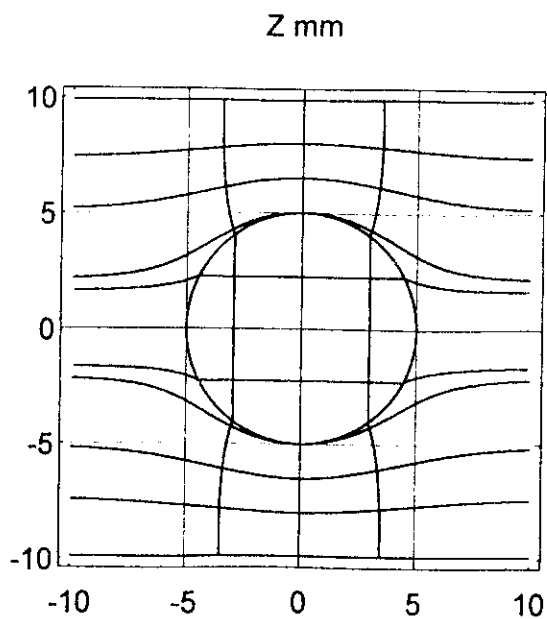
а



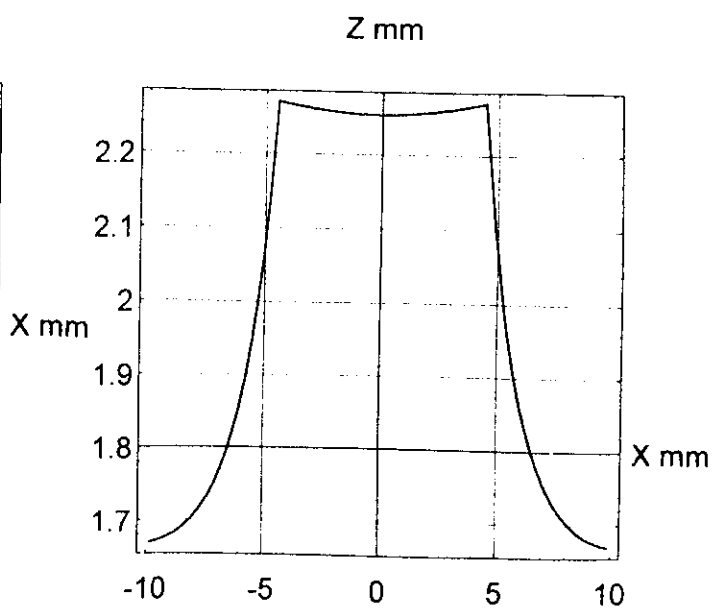
б

Рис. 4 (а) Линии электрического поля внутри и снаружи диэлектрического шара. Показаны также две эквипотенциали, проходящие через объем шара.

(б) Одна из линий поля в измененном масштабе. Внутри шара линия поля не следует вдоль прямой, она искривлена к его центру



а



б

Рис. 5 (а) Эквипотенциали внутри и снаружи диэлектрического шара. На нем показаны также две силовые линии поля.

(б) Одна из эквипотенциалей в измененном масштабе. Внутри шара эквипотенциальная линия искривлена в сторону поверхности

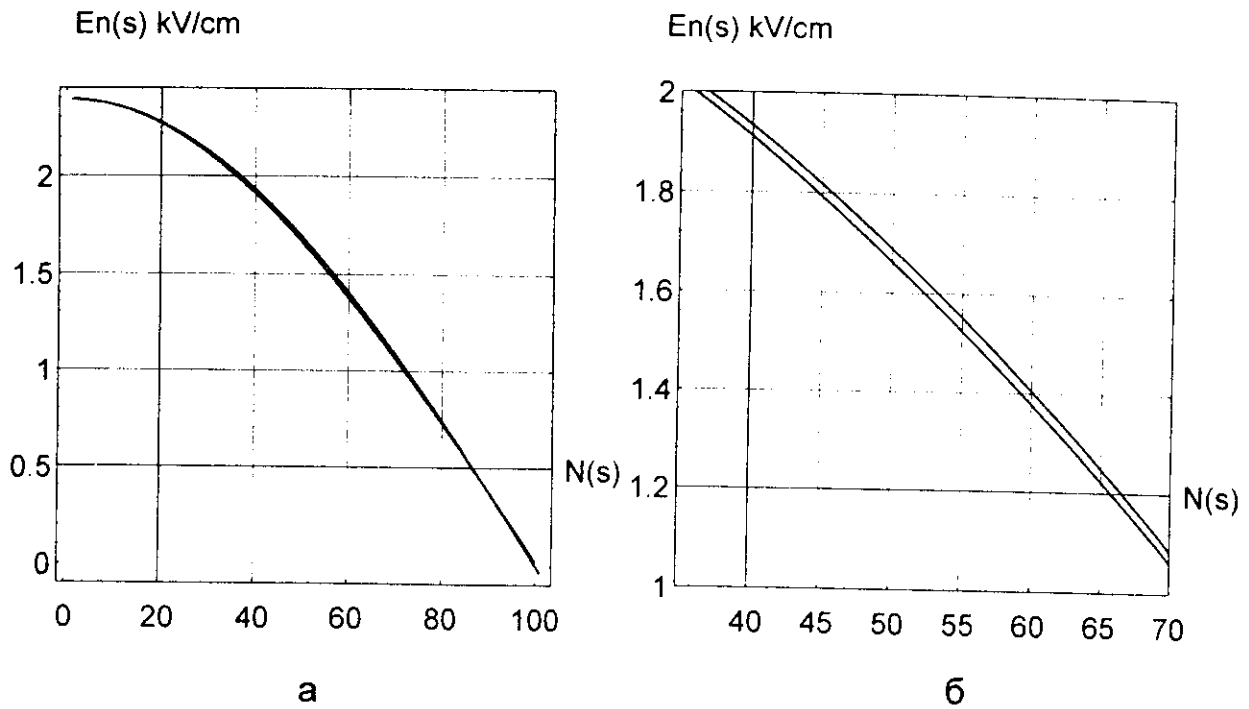


Рис. 6 (а) Распределение нормальных составляющих электрического поля  $E_n$  в контрольных точках поверхности. Показан результат решения рассмотренного случая и распределение для случая шара с такой же диэлектрической проницаемостью, находящегося в однородном электрическом поле. В однородном поле нормальная составляющая пропорциональна  $\cos\theta$ , где  $\theta$ -полярный угол. Различие наблюдается в виде утолщения линии.

(б) Часть этого распределения в увеличенном масштабе. Верхняя кривая относится к случаю однородного электрического поля. Нормировка для этих двух случаев сделана для полярного угла  $\theta=0^\circ$

$20^\circ < \theta < 75^\circ$ . О разнице можно судить по центральной части распределений (рис. 6б), представленных в увеличенном масштабе.

Нами рассматривалась задача для шара, находящегося в электрическом поле, образованном пластинами конденсатора, размеры которых и зазор между ними сравнимы с диаметром шара. Анализ результатов, представленных в виде рисунков 2б, 4а, 5а и 6, показывает близость полученных характеристик полей и потенциалов с подобными характеристиками для шара, находящегося в однородном электрическом поле. Выполним расчет по формуле для однородного электрического поля  $\frac{\partial\varphi}{\partial z} = 3E_0/(\epsilon+2)$  применительно к нашему случаю.

рассматривать как погрешность решения задачи. В случае  $d=a$  она находится примерно на уровне  $\pm 1\%$ .

Наименьшим образом дискретное распределение вспомогательных зарядов сказывается на потенциальных распределениях. На рис.8в показано распределение для  $d=a$ . Распределение для  $d=2a$  приведено на рис.8г, на нем весь диапазон по оси ординат равен одному интервалу оси ординат рисунка 8в. Разница между распределениями потенциалов и нормальных компонентов электрического поля на границе раздела двух сред обязана различию в зависимостях поля и потенциала от расстояния между точечным источником и точкой наблюдения. Поле спадает обратно пропорционально квадрату расстояния, потенциал изменяется обратно пропорционально расстоянию в первой степени.

Приведенные на рисунках силовые линии поля строились в виде отрезков касательных к истинной линии поля, проходящей через данную точку плоскости. Эквипотенциали строились тем же методом. Направление касательной в данной точке определялось поворотом вектора поля на угол  $\pi/2$ . Подробно метод изложен в [6].

При необходимости вычисления направляющих косинусов нормальной составляющей в данной точке диэлектрика иногда целесообразно провести замену диэлектриков проводящими телами. В этом случае на всех проводниках задается произвольное значение потенциала и решается краевая задача с внутренними размещениями вспомогательных зарядов. Вычисляются направляющие косинусы электрического поля в данной точке поверхности проводящего тела (бывшего диэлектрика). Из-за свойств электрического поля на поверхности проводника они будут направляющими косинусами нормальной компоненты поля на поверхности диэлектрика. В данном случае система уравнений для определения зарядов электродов подобна системе уравнений типа (2.3). Для проводника с номером  $k$  и потенциалом  $U_k$  одно из уравнений системы будет выглядеть как

$$\sum_i U_{i,j} = U_k.$$

Индекс  $j$  является номером контрольной точки этого проводника. Индексом  $i$  обозначены номера вспомогательных зарядов всех проводников.

Для рассмотренного случая (диэлектрик в вакууме) поверхностную плотность поляризационных (связанных) зарядов можно определить из соотношения

$$\sigma = \kappa \epsilon_0 E_n,$$

где  $\kappa$  – диэлектрическая восприимчивость. Диэлектрическая восприимчивость и диэлектрическая проницаемость связаны между собой соотношением  $\kappa = 1 + \epsilon$ .

#### 4. Выводы

Предложен и обоснован метод решения краевых задач электростатики для диэлектриков в электростатическом поле проводников. Алгебраический численный метод решения краевой задачи основан на использовании вспомогательных точечных зарядов проводящих электродов и точечных вспомогательных зарядов диэлектрика, размещаемых внутри и вне диэлектрика.

Использование точечных вспомогательных зарядов позволяет решать задачи с произвольными по форме диэлектриками, имеющими различные диэлектрические проницаемости. Распределения полей и потенциалов в пространстве находятся простым суммированием полей и потенциалов от точечных источников.

Возможности предложенного метода проиллюстрированы на конкретном примере решения задачи.

#### 5. Заключение

Авторы благодарны М.Г. Шафрановой, которая просмотрела рукопись и сделала ряд замечаний, учтенных в публикации.

## Литература

- [1] Шафранов М.Д. Метод решения основной задачи электростатики для многопроволочных пропорциональных камер. Сообщение ОИЯИ P13-96-355, Дубна (1996) 1-30.
- [2] Шафранов М.Д. Алгебраический вариационно-итерационный метод решения краевых задач электростатики произвольных систем, удовлетворяющих уравнению Лапласа. Сообщение ОИЯИ P11-98-103, Дубна (1998) 1-42.
- [3] Shafranov M.D. Algebraic Iterative Method to Solve Boundary Problems of Arbitrary Electrostatic Systems Satisfying the Laplace Equation. JINR Preprint E11-98-255, Dubna (1998) 1-12.
- [4] Топурия Т.П., Шафранов М.Д. Метод линейных уравнений для решения краевых задач электростатики и примеры его применения в электронной оптике. Препринт ОИЯИ P11-98-262, Дубна (1998) 1-14.
- [5] Шафранов М.Д. Краевые эффекты в многопроволочных пропорциональных камерах. Краткие сообщения ОИЯИ 6[74]-95, Дубна (1995) 21-34.
- [6] Шафранов М.Д. Диэлектрик в электростатическом поле. Метод решения задач, постановка и обоснование. Сообщение ОИЯИ P11-99-148, Дубна (1999) 1- 21.
- [7] Топурия Т.П., Шафранов М.Д. Диэлектрик в электростатическом поле. Решение краевых задач методом линейных алгебраических уравнений. Сообщение ОИЯИ P11-99-155, Дубна (1999) 1-14.
- [8] Панофский В., Филипс М. Классическая электродинамика. М.: Физматгиз (1963) 52-53.
- [9] Ландау Л.Д., Лифшиц Е.М. Электродинамика сплошных сред. М.: Наука (1992) 57-70.
- [10] Тамм И.Е. Основы теории электричества. М.: Наука (1966) 116-120.
- [11] Матвеев А.Н. Электричество и магнетизм. М.: Высш. шк. (1983) 148-151.

Рукопись поступила в издательский отдел  
8 сентября 1999 года.



**ТЕМАТИЧЕСКИЕ КАТЕГОРИИ ПУБЛИКАЦИЙ  
ОБЪЕДИНЕННОГО ИНСТИТУТА  
ЯДЕРНЫХ ИССЛЕДОВАНИЙ**

Индекс	Тематика
1.	Экспериментальная физика высоких энергий
2.	Теоретическая физика высоких энергий
3.	Экспериментальная нейтронная физика
4.	Теоретическая физика низких энергий
5.	Математика
6.	Ядерная спектроскопия и радиохимия
7.	Физика тяжелых ионов
8.	Криогеника
9.	Ускорители
10.	Автоматизация обработки экспериментальных данных
11.	Вычислительная математика и техника
12.	Химия
13.	Техника физического эксперимента
14.	Исследования твердых тел и жидкостей ядерными методами
15.	Экспериментальная физика ядерных реакций при низких энергиях
16.	Дозиметрия и физика защиты
17.	Теория конденсированного состояния
18.	Использование результатов и методов фундаментальных физических исследований в смежных областях науки и техники
19.	Биофизика

Шафранов М.Д., Топурия Т.П..

P11-99-237

Диэлектрики в электрических полях заряженных проводников.  
Постановка, обоснование и решение краевой задачи  
методом линейных уравнений

В работе дается обоснование алгебраического метода решения задач *диэлектрики произвольной формы в электрическом поле нескольких проводников*. Поля и потенциалы вычисляются методом суперпозиции электрических полей и потенциалов, образованных системой точечных вспомогательных зарядов. Метод позволяет решать широкий круг задач электростатики систем проводник — диэлектрик.

Работа выполнена в Лаборатории физики частиц ОИЯИ.

Сообщение Объединенного института ядерных исследований. Дубна, 1999

Перевод авторов

Shafranov M.D., Topuria T.P.

P11-99-237

Dielectrics in Electrostatic Field of the Charged Conductors.  
Formulation, Basis and Solution of the Boundary Problem  
by the Linear Equations Method

A method for algebraic calculation of the electrical field is presented, which is suitable for the solution of problems *dielectrics of arbitrary form situated in electrical field of conductors*. The total field and potentials are obtained by linear superposition of the fields and potentials arising from simple charge distributions, such as system of point auxiliary charges. The problem of the electrostatics of a conductor — dielectric system is solvable in most cases.

The investigation has been performed at the Laboratory of Particle Physics, JINR.

Communication of the Joint Institute for Nuclear Research. Dubna, 1999