

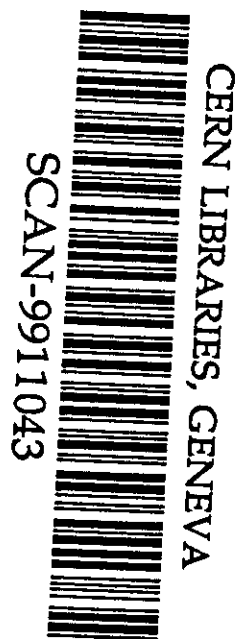
СООБЩЕНИЯ  
ОБЪЕДИНЕННОГО  
ИНСТИТУТА  
ЯДЕРНЫХ  
ИССЛЕДОВАНИЙ

Дубна

P13-99-170

Ю.И. Романов

БЫСТРОДЕЙСТВУЮЩИЙ ФОТОПРИЕМНИК  
ДЛЯ АТМОСФЕРНОГО КАНАЛА СВЯЗИ



1999

## ВВЕДЕНИЕ

Сложность борьбы с помехами на ускорительном комплексе увеличивается из-за широкого спектра рабочих сигналов синхрофазотрона и нуклотрона [1] и, соответственно, сигналов паразитных наводок. Большие трудности возникают и при автоматизации ионных источников [2, 3], расположенных на высоковольтной платформе под потенциалом  $\sim 750$  кВ относительно земли и в радиационной зоне.

Кардинальное решение этих проблем может быть достигнуто за счет широкого внедрения оптических линий связи, активно разрабатываемых в последние годы. Поскольку оптическая связь использует в качестве носителя информации свет, представляющий собой электромагнитные колебания, то по аналогии с электросвязью ее подразделяют на два вида: «проводную» и «беспроводную» оптическую связь. Основным направлением оптической связи является внедрение в практику волоконно-оптических линий связи (ВОЛС) [4-25], поскольку уже разработаны волоконные световоды с замечательными характеристиками передачи. Однако оптическая связь, построенная по принципу передачи информации в открытом пространстве, также представляет значительный интерес.

Современные достижения в области электронной базы оптических линий связи подтверждают целесообразность и своевременность рассмотрения возможности создания и внедрения на электрофизических установках (ЭФУ) вообще, и на нуклотроне в частности, атмосферных систем передачи информации. «Открытый оптический канал» (классификация автора) [24] может использовать в качестве носителя информации красное 630–880 нм и инфракрасное 920–960 нм — излучения, источником которых являются полупроводниковые лазеры и светодиоды.

## ВОЗМОЖНОСТИ ПОСТРОЕНИЯ ОПТИЧЕСКИХ ПРИЕМНИКОВ

Приемник является ключевым элементом оптической системы, причем он имеет одинаково важное значение как в системах связи на большие расстояния, так и для передачи данных на малые расстояния и независимо от того, с какой скоростью осуществляется передача данных — с малой или большой. Приемник воспринимает падающий свет и преобразует его в электрический сигнал, содержащий информацию, введенную в передающий модуль системы связи.

Задача разработки заключается в том, чтобы свести к минимуму количество оптической мощности, которая должна поступить на приемник, для того, что-

бы обеспечить заданную частоту однобитовых ошибок для цифровых систем или высокое отношение сигнал/шум для аналоговых. Такая минимизация необходима потому, что ни мощность передатчиков, ни малое затухание кварцевых волокон (если речь идет о ВОЛС) не даются дешево.

Этот минимальный уровень мощности или чувствительности приемника представляет собой сложную функцию параметров конструкции. Кроме того, существуют и другие конструктивные соображения, позволяющие, например, увеличить чувствительность устройства за счет изменения динамического диапазона. Последний представляет собой меру того, в сколь широких пределах может меняться входной сигнал приемника, обеспечивая при этом достаточный уровень сигнала на выходе.

## ОСНОВНЫЕ КОМПОНЕНТЫ

Оптический приемник состоит из фотодетектора, который действует как преобразователь оптических сигналов в электрические, малозумящего предусилителя (для повышения отношения сигнал/шум) и основного усилителя, который преобразует слабые сигналы фотодетектора, повышая их амплитуду до необходимого уровня и отфильтровывая внешние помехи и шум. Такая электрическая схема может быть приспособлена для приема как цифровых, так и аналоговых сигналов, что достигается путем добавления таких специальных схем, как логика принятия решения для цифровых и схема демодуляции для аналоговых устройств.

В качестве фотодетектора может быть использован *p-n*-, *p-i-n*- или лавинный диод [26], хотя в нынешних конструкциях ВОЛС первого поколения, используемых на ЭФУ, это чаще всего *p-i-n*-диод. Он обладает наибольшим быстродействием. В отличие от последнего, лавинный диод обеспечивает усиление тока, однако требует для этого подачи напряжения в несколько десятков и даже сотен вольт. Лавинные диоды имеют большую чувствительность, меньшую эквивалентную мощность шума. Однако *p-i-n*-диоды проще, дешевле, имеют лучшую температурную стабильность, большую надежность.

## ВЫБОР ЭЛЕКТРИЧЕСКОЙ СХЕМЫ

Для дальнейшей обработки сигнала приемником ток, генерируемый фотодетектором, должен быть преобразован в сигнал достаточного уровня, причем очень важно, чтобы предусилитель осуществлял это с минимальным внесением шума в систему, поскольку чем меньше шум, тем более чувствителен приемник. Поэтому первый каскад усиления строится либо на полевом, либо на биполярном транзисторе. Так же как и в случае выбора фотодетектора, выбор транзистора за-

висит от назначения оптической системы. Для цифровых систем, например, требующих высокой скорости передачи данных, преимущество на стороне биполярного транзистора, поскольку он обладает лучшими шумовыми характеристиками.

Независимо от того, что используется — полевой или биполярный транзистор, — для построения предусилителя имеются два варианта:

— высокоимпедансный (интегрирующий), представляющий собой усилитель тока;

— трансимпедансный усилитель (с отрицательной обратной связью), представляющий собой преобразователь тока в напряжение.

Интегрирующий усилитель уменьшает шум от всех источников помех до абсолютного минимума. Однако при этом каждый оптоприемник необходимо подвергнуть индивидуальной настройке и температурной коррекции, что связано с определенной потерей времени. Кроме того, динамический диапазон такой конструкции ограничен.

Трансимпедансный усилитель обеспечивает широкую полосу и большой динамический диапазон по сравнению с интегрирующим усилителем, хотя он и несколько уступает ему по шумовым характеристикам.

## ХАРАКТЕРИСТИКИ ФОТОПРИЕМНИКОВ НА ОСНОВЕ ОПЕРАЦИОННЫХ УСИЛИТЕЛЕЙ (ОУ)

Для создания систем проводной и беспроводной (атмосферной) оптической связи необходимы фотоприемные устройства с широкой информационной полосой и малой пороговой мощностью входного оптического сигнала. Этому требованию в основном отвечает схема трансимпедансного усилителя, так как фотодиод (ФД) нагружен на малый входной импеданс. Это обеспечивает оптимальный относительно быстродействия режим ФД и расширяет информационную полосу принимаемых сигналов устройства в целом. Упрощенная эквивалентная схема такого устройства приведена на рис. 1. ФД представлен генератором фототока  $I_{\phi}$ , зашунтированного емкостью  $C_{\text{д}}$ . Выходное напряжение фотоприемника:

$$V_{\text{вых}} = \frac{-R_{\text{ос}} I_{\phi}}{(1 + j\omega\tau_{\text{ос}}) + \frac{R_{\text{ос}}}{R_{\text{вх}} K_{\text{и}}} (1 + j\omega\tau_{\text{вх}})(1 + j\omega\tau_{\text{у}})}, \quad (1)$$

полоса пропускаемых частот (по уровню — 3 дБ):

$$f = \frac{K_{\text{и}}}{2\pi R_{\text{ос}} (C_{\text{д}} + C_{\text{вх}})} \quad \text{при } K_{\text{и}} \gg 1, \quad (2)$$

активная составляющая входного импеданса:

$$R_{вх} = \frac{R_{ос}}{K_{и}}, \quad (3)$$

где  $R_{ос}$  — сопротивление обратной связи,  $K_{и}$  — коэффициент усиления ОУ по напряжению,  $C_{д}$  — внутренняя емкость фотодиода,  $C_{вх}$  — входная емкость усилителя с учетом емкости монтажа,  $I_{ф}$  — фототок фотодиода,  $\tau_y$  — постоянная времени усилителя.

С целью оценки возможностей быстродействующих отечественных ОУ [27] были изготовлены экспериментальные фотоприемные устройства на их основе с *p-i-n*-фотодиодом ФД-272. Устройства испытывались в составе канала ВОЛС с источником излучения ИЛПН-301-1, снабженным специальной фоконной насадкой для стыковки с многомодовыми световодами и моноволоконным кварцевым световодом типа КП-200. Общее затухание в оптическом тракте составляло около 50 дБ. Суммарное время нарастания инжекционного лазера ИЛПН-301

на верхнем участке ватт-амперной характеристики и фотодиода ФД-272, нагруженного на 50 Ом, а также уширение из-за дисперсии в световоде составило около, 10 нс. Таким образом, АЧХ устройства ВОЛС практически определяется быстродействием ОУ. Все усилители включались с  $R = 110$  кОм (рис. 1) при напряжении питания + 12 В. На рис. 2 приведены АЧХ приемных устройств в области верхних частот с типовыми цепями коррекции.

Из рис. 2 можно сделать заключение, что наилучшими АЧХ обладают ОН с небольшими коэффициентами усиления (К140УД5 и К140УД1), что обеспечивает входное сопротивление в схеме (рис. 1, формула 3) от 10 до 400 Ом, т. е. наиболее оптимальную величину для ФД-272 в частотной полосе до 10 МГц. Увеличение нагрузки вызывает ухудшение быстродействия, что начинает сказываться на быстродействии устройства в целом.

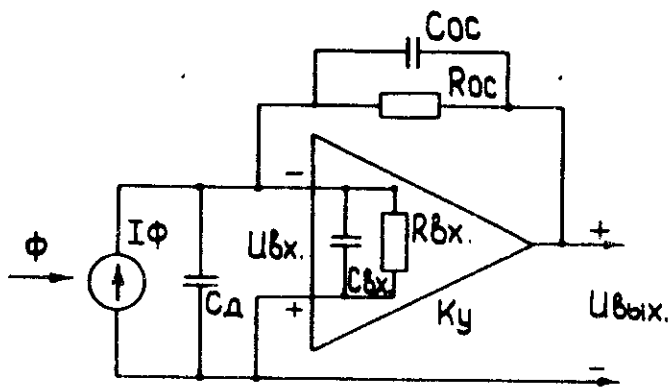


Рис.1. Упрощенная эквивалентная схема фотоприемника на ОУ

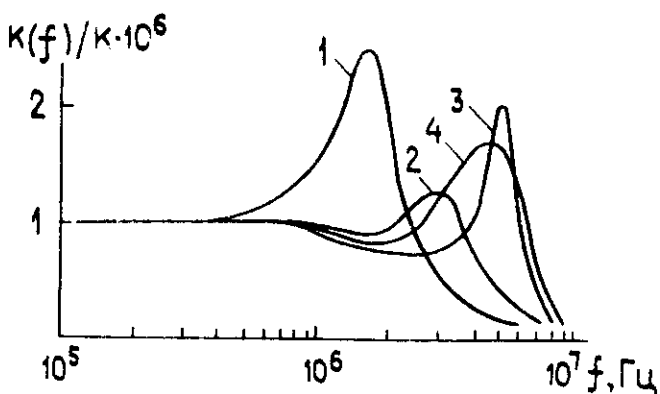


Рис.2. Амплитудно-частотные характеристики фотоприемников на основе широкополосных ОУ: 1 — К544УД1А; 2 — К544УД2А; 3 — К140УД1Б; 4 — К140УД5Б

Уменьшение нагрузки вызывает пропорциональное увеличение тепловой составляющей шума.

Таблица

Точки на рис.	$R$ , МОм	$C$ , пФ	$f$ (-3 дБ), МГц
1	0,024	0,5	10
2	0,082	0,33	8
3	0,36	0,33	4
4	0,91	—	3
5	1,2	—	2
6	2,4	—	0,5

В таблице и на рис. 3 приведены параметры фотоприемного устройства на основе ОУ К140УД5 с различными параметрами цепи обратной связи, измеренные в составе канала ВОЛС.

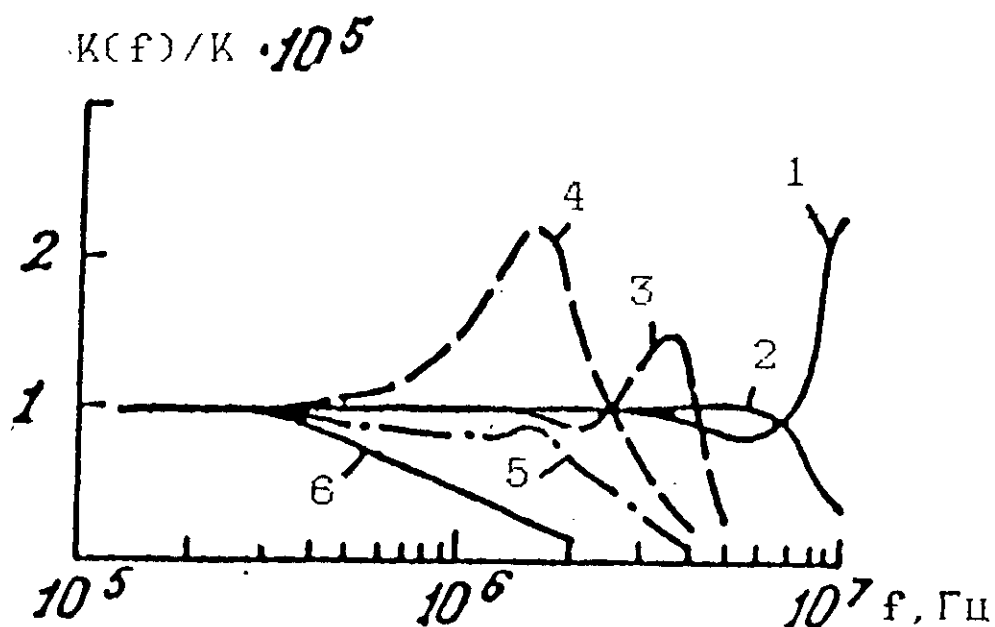


Рис.3. Амплитудно-частотные характеристики фотоприемников на основе ОУ К140УД5Б с различными параметрами цепи обратной связи (см. таблицу), измеренные в составе ВОЛС

## БЫСТРОДЕЙСТВУЮЩИЙ ФОТОПРИЕМНИК АТМОСФЕРНОЙ ЛИНИИ СВЯЗИ

Стремление упростить оптическую схему фотоприемника, обеспечить его высокую надежность при достаточной эффективности в условиях фоновой засветки на линейном ускорителе привело к использованию в качестве светочувствительного элемента фотодиода ФД-256.

Для упрощения наведения на лазерный излучатель красного диапазона (длина волны 645 нм, мощность излучения 3 мВт), был выбран фотодиод с большой фоточувствительной площадкой. Для уменьшения плотности энергии фонового излучения, попадающего на фотодиод, он устанавливается перед фокальной плоскостью приемного объектива, диаметр которого выбирается в пределах от 50 до 300 мм [28]. Максимальный размер ограничивается стоимостью его приобретения и сложностью монтажа на объекте.

Лазерное излучение попадает на приемную антенну — фотообъектив «ГЕЛИОС-44-2». Диаметр приемной апертуры объектива составляет 52 мм, фокусное расстояние 40 мм. Широкая спектральная линия излучения полупроводникового лазера не позволяет использовать узкополосный светофильтр, эффективно снижающий влияние фоновой засветки. Поскольку турбулентность, связанная с наличием в атмосфере помещения паров воды, масел, задымления и пыли вызывает значительные флуктуации интенсивности лазерного излучения, фотоприемник должен обеспечивать достаточно широкий динамический диапазон.

С учетом требований и экспериментов, описанных выше, разработан и изготовлен фотоприемник для атмосферной линии связи, электрическая схема которого приведена на рис.4.

В фотоприемнике используется обратносмещенный фотодиод ФД-256, собственная емкость  $p-n$ -перехода которого может иметь величину около 1 нФ, что существенно затрудняет достижение требуемого быстродействия. Таким образом требуется скорректировать инерционность входной цепи фотоусилителя, обусловленную собственной емкостью фотодиода. Один из способов коррекции, использованный при разработке данной электрической схемы, был упомянут выше. Он состоит в использовании ОУ со средним коэффициентом усиления, охваченного общей параллельной отрицательной обратной связью по напряжению. Введение в усилитель глубокой параллельной отрицательной обратной связи по напряжению позволило уменьшить величину постоянной времени входной цепи до 50 нс. При этом его входное сопротивление уменьшается пропорционально глубине обратной связи, и он превращается в усилитель тока.

Первый каскад фотоприемника выполнен на основе ОУ (M1), в неинвертирующем включении, выходной сигнал которого усиливается каскадным усилителем на транзисторах T1 и T2. В качестве выходного каскада используется составной истоковый повторитель на транзисторах T3 и T4. Резистор обратной

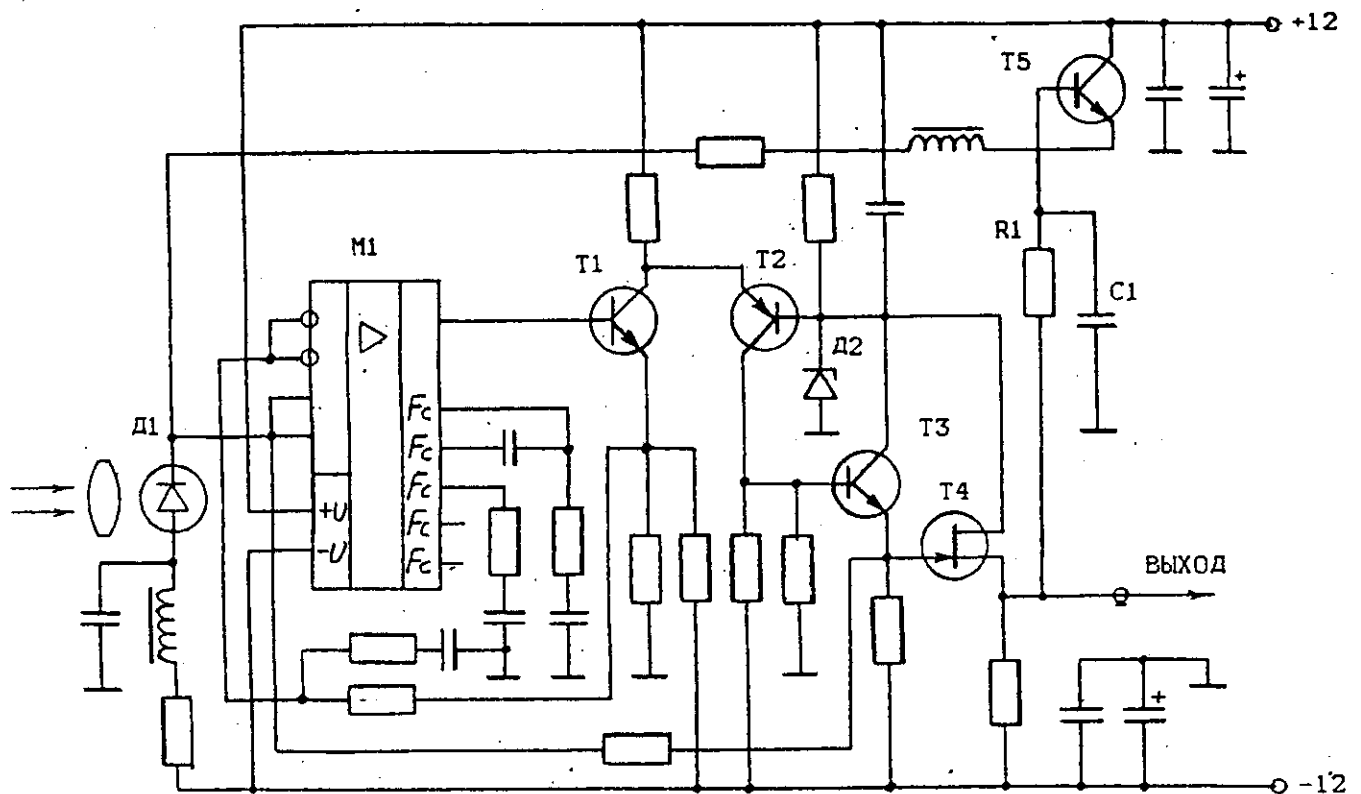


Рис. 4. Принципиальная схема фотоприемника для атмосферной связи. М1 — К140УД5Б; Т1, Т3 — КТ372А; Т2 — ГТ322Б; Т4 — КП307В; Т5 — КТ503Б; Д1 — ФД256; Д2 — КС156

связи включен между эмиттером Т3 и инвертирующим входом ОУ. Его величина определяется параметрами фотодиода и коэффициентом усиления (~500) всего усилителя с разомкнутой обратной связью. Применение широкополосного ОУ, охваченного глубокой отрицательной обратной связью, высокочастотных транзисторов и соответствующего схемного решения позволило максимально сдвинуть полюсы АЧХ в высокочастотную область, что обеспечило требуемый запас устойчивости и быстродействие фотоприемника.

Построение фотоприемника по трансимпедансной схеме, кроме расширения полосы пропускания, обеспечило высокую линейность, широкий динамический диапазон и устойчивость к изменяющимся фоновым засветкам.

Для стабилизации режима работы фотоприемника по постоянному току и предотвращения перегрузки выходного каскада в условиях сильной фоновой засветки введен дополнительный канал компенсации постоянной составляющей фоновой засветки на транзисторе Т5. Разделение полезного сигнала и низкочастотной составляющей фоновой засветки осуществляется цепочкой R1C1. Дроссель Др2 служит для развязки по переменной составляющей входа усилителя и каскада компенсации тока фоновой засветки.



Основные характеристики:

Длительность излучаемых полупроводниковым лазером импульсов составляла 70–150 нс, при длительности фронтов ~20 нс.

На расстоянии 10 м амплитуда информационных сигналов на выходе фотоприемника составляет около 4 В. Полярность сигналов — положительная. Среднеквадратичное значение шума на выходе фотоприемника в полосе 10 МГц примерно 5 мВ. Динамический диапазон  $2 \cdot 10^3$ .

Описанный фотоприемник с линзовой антенной использовался на ЛУ-20 для выяснения возможностей создания атмосферного оптического канала связи на основе полупроводникового лазера. Передавались импульсы синхронизации и цифровая информация. Испытания канала прошли успешно. В среднем регистрировалась одна ошибка на  $\sim 3^{10}$  бит информации, что говорит о том, что достоверность передачи данных не хуже  $1 \cdot 10^{-9}$ .

Таким образом, открываются широкие перспективы по созданию и использованию лазерных систем управления и контроля ионных источников, расположенных на высоковольтном терминале линейного ускорителя.

Автор выражает благодарность В.А.Белякову, М.А.Воеводину и П.К.Маньякову за обсуждение данной работы.

## ЛИТЕРАТУРА

1. Балдин А. М. и др. — В сб.: Труды 4-го Всесоюзного совещания по ускорителям заряженных частиц. М.: Наука, 1974, т.2, с.4.
2. Pilipenko Yu. K. et al. — JINR, E13-80-500, Dubna, 1980.
3. Коваленко А. Д., Овсянников В. П., Романов Ю. И., Царенков А. П. и др. — Краткие сообщения ОИЯИ № 2(59)-95, 1993, с.53.
4. Романов Ю.И. — ОИЯИ, 10-81-295, Дубна, 1981.
5. Романов Ю.И. — ОИЯИ, 13-82-279, Дубна, 1982.
6. Романов Ю.И. — ОИЯИ, 13-83-478, Дубна, 1983.
7. Романов Ю.И. — ОИЯИ, 13-85-580, Дубна, 1985.
8. Романов Ю.И. — ОИЯИ, 13-85-599, Дубна, 1985.
9. Романов Ю.И., Турзо И. — ОИЯИ, 13-86-513, Дубна, 1986.
10. Романов Ю.И. — ОИЯИ, 13-86-533, Дубна, 1986.
11. Романов Ю.И. — ОИЯИ, 13-86-566, Дубна, 1986.
12. Романов Ю.И. — ОИЯИ, 13-88-636, Дубна, 1988.
13. Романов Ю.И. — ОИЯИ, 13-88-723, Дубна, 1988.
14. Романов Ю.И. — ОИЯИ, 13-88-827, Дубна, 1988.
15. Романов Ю.И. — ОИЯИ, 13-89-847, Дубна, 1989.
16. Романов Ю.И. — ОИЯИ, 13-90-63, Дубна, 1990.
17. Романов Ю.И. — ОИЯИ, P13-90-473, Дубна, 1990.

18. Романов Ю.И. — ОИЯИ, 13-90-536, Дубна, 1990.
19. Романов Ю.И. — ОИЯИ, 13-90-317, Дубна, 1991.
20. Гусаков Ю.В., Романов Ю.И. — ОИЯИ, P13-91-148, Дубна, 1991.
21. Романов Ю.И. — ОИЯИ, 13-92-366, Дубна, 1992.
22. Романов Ю.И. — ОИЯИ, P13-93-105, Дубна, 1993.
23. Романов Ю.И. — ОИЯИ, P13-93-128, Дубна, 1993.
24. Романов Ю.И. — ОИЯИ, P13-97-286, Дубна, 1997.
25. Романов Ю.И. — ОИЯИ, P13-97-294, Дубна, 1997.
26. Ишанин Г.Г. — Приемники излучения оптических и оптико-электронных приборов. Л.: Машиностроение, 1986.
27. Алексеев А.Г., Войшвилло Г.В. — Операционные усилители и их применение — М.: Радио и связь, 1989.
28. Загородниук В.Т., Паршин Д.Я. — Лазерная оперативная связь с промышленными объектами. М.: Связь, 1979.

Рукопись поступила в издательский отдел  
16 июня 1999 года.

Романов Ю.И.

P13-99-170

Быстродействующий фотоприемник  
для атмосферного канала связи

В работе описан быстродействующий фотоприемник атмосферного канала связи, предназначенный для использования в лазерных системах контроля и управления ионными источниками линейных ускорителей, а также для связи между ЭВМ и терминалами внутри производственных помещений ускорительного комплекса. Даны рекомендации по выбору основных компонентов и электрической схемы, приведены характеристики фотоприемников на основе операционных усилителей.

Работа выполнена в Лаборатории высоких энергий ОИЯИ.

Сообщение Объединенного института ядерных исследований. Дубна, 1999

Перевод автора

Romanov Yu.I.

P13-99-170

A Fast-Acting Photoreceiver  
for an Atmospheric Communication Channel

A fast acting photoreceiver for an atmospheric communication channel designed to use in laser systems and to control ion sources of linear accelerators, as well as to communicate between computers and terminals inside the production area of the accelerating complex, is described in this paper. Recommendations to choose main components and an electric circuit are given. The characteristics of photoreceivers on the basis of operational amplifiers are presented.

The investigation has been performed at the Laboratory of High Energies, JINR.

Communication of the Joint Institute for Nuclear Research. Dubna, 1999

Редактор М.И.Зарубина. Макет Н.А.Киселевой

Подписано в печать 02.08.99  
Формат 60 × 90/16. Офсетная печать. Уч.-изд. листов 0,75  
Тираж 335. Заказ 51536. Цена 90 к.

Издательский отдел Объединенного института ядерных исследований  
Дубна Московской области