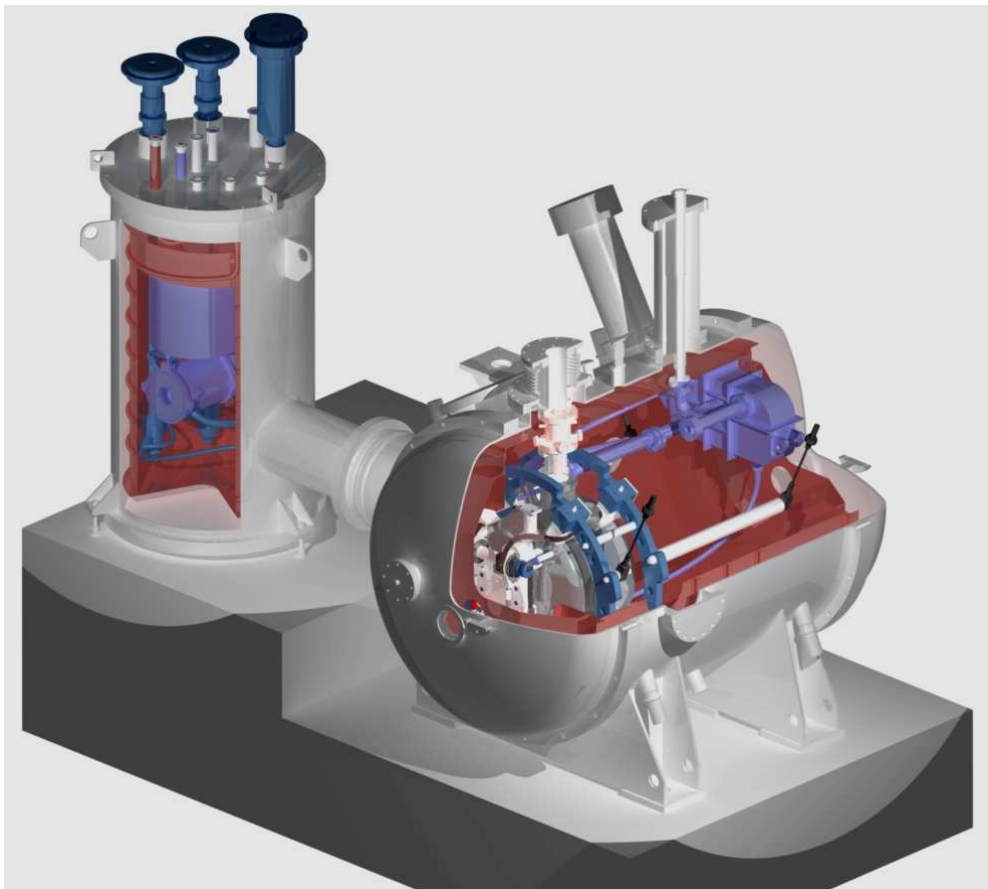
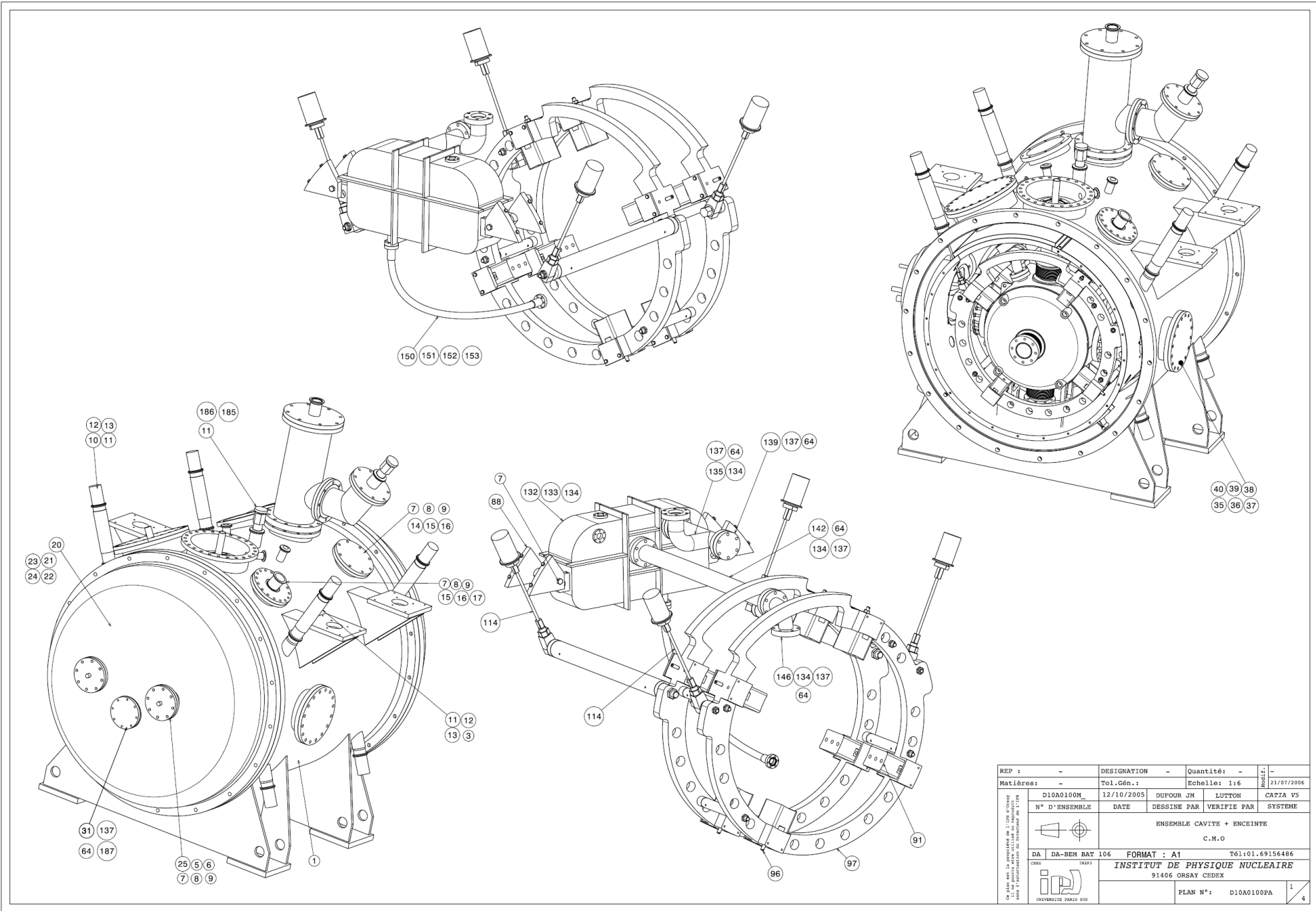


Overall Drawings of the Spoke Cryomodule

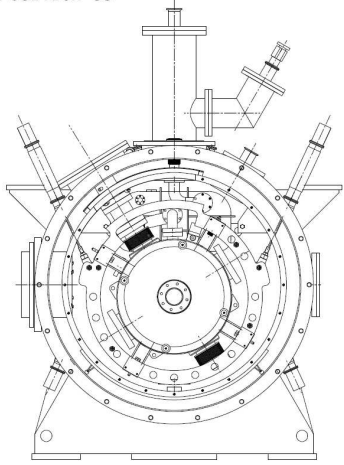
IPN Orsay



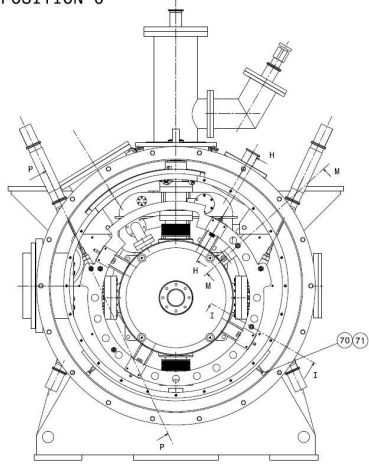


REP :	-	DESIGNATION :	-	Quantité :	-	Modèle :	-
Matériaux :	-	Tol.Gén. :	-	Echelle :	1:6	Modèle :	21/07/2006
	D10A0100M	12/10/2005	DUFOUR JM	LUTTON	CAPTA VS		
	N° D'ENSEMBLE	DATE	DESSINE PAR	VERIFIE PAR	SYSTEME		
	ENSEMBLE CAVITE + ENCEINTE						
	C.M.O						
DA	DA-BEM BAT 106	FORMAT :	A1	T61:01.69156486			
CRNS	INSTITUT DE PHYSIQUE NUCLEAIRE						
	91406 ORSAY CEDEX						
		FLAN N° :	D10A0100PA				
							1/4

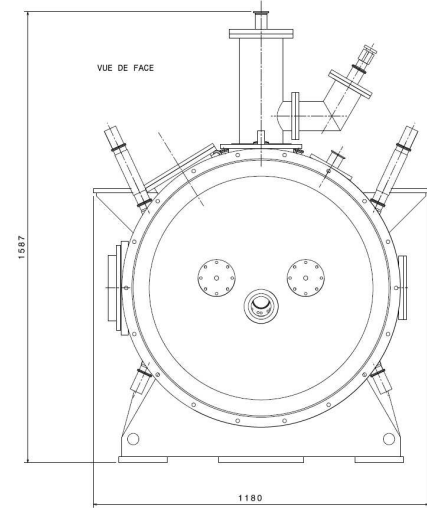
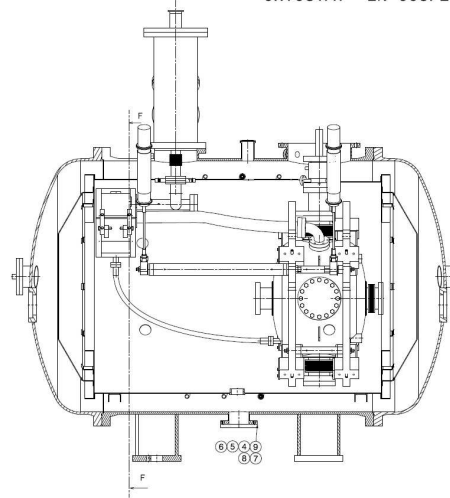
POSITION 33°



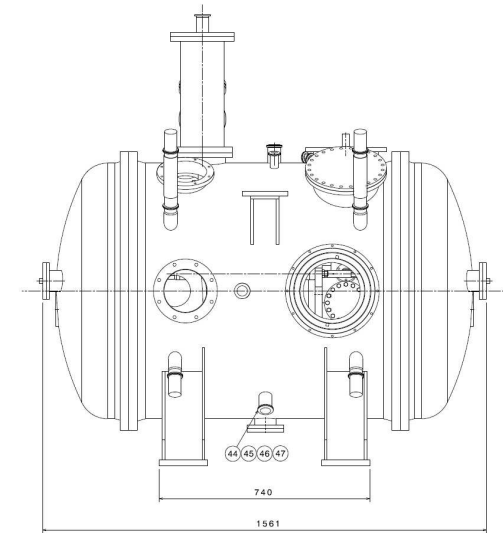
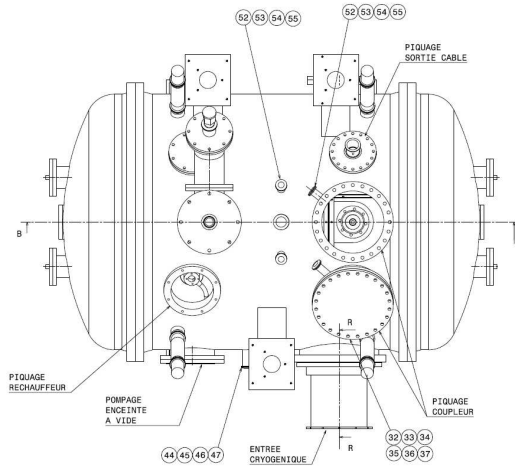
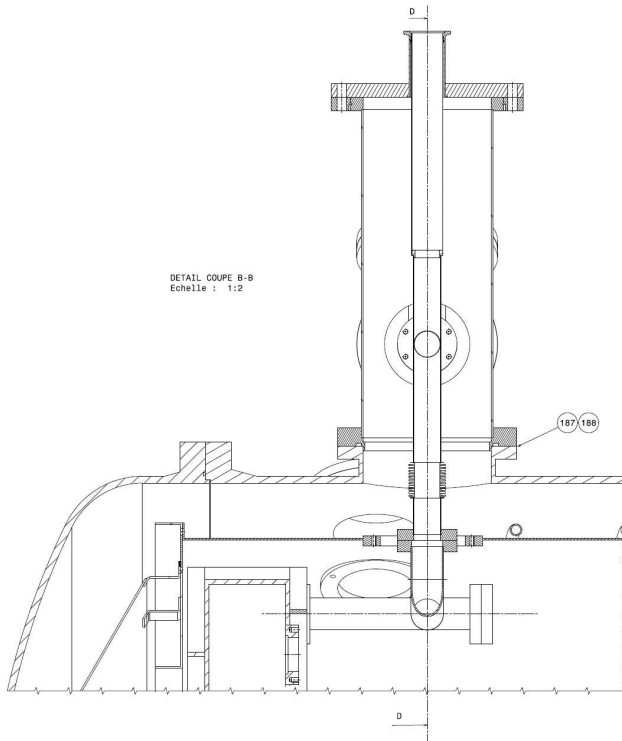
POSITION 0°



CRYOSTAT EN COUPE B-B

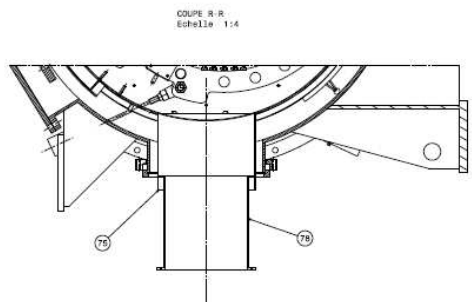
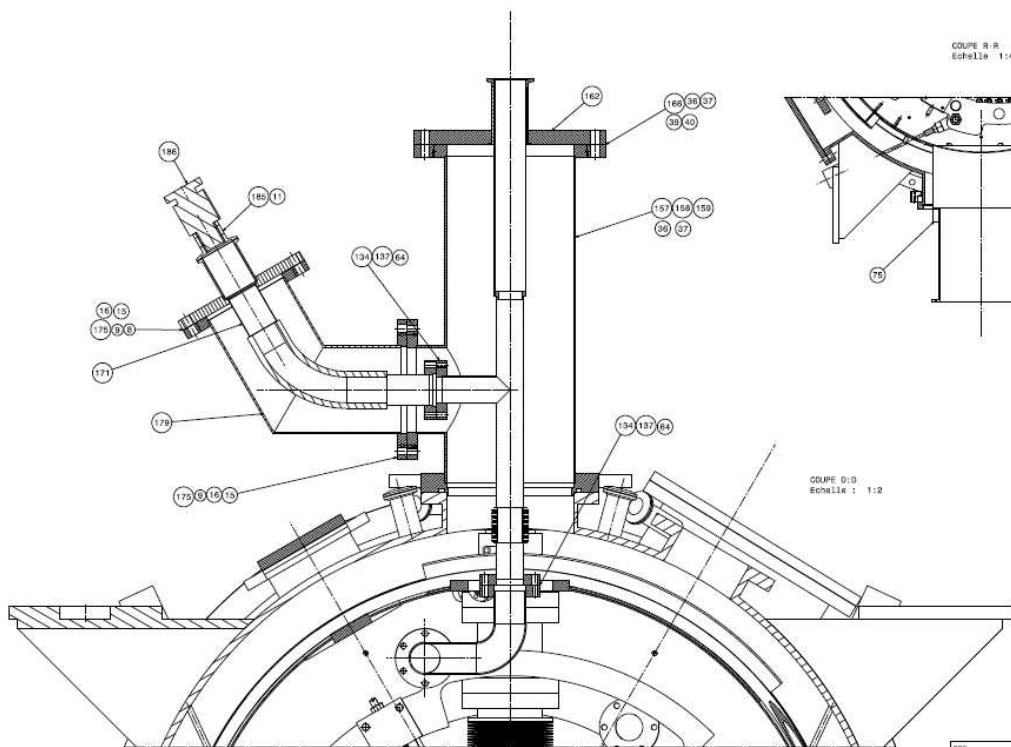
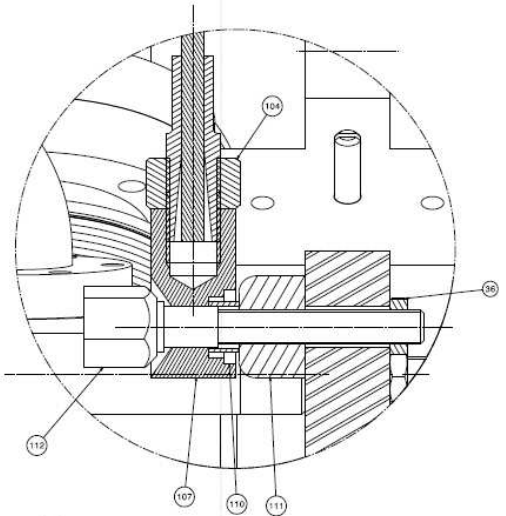
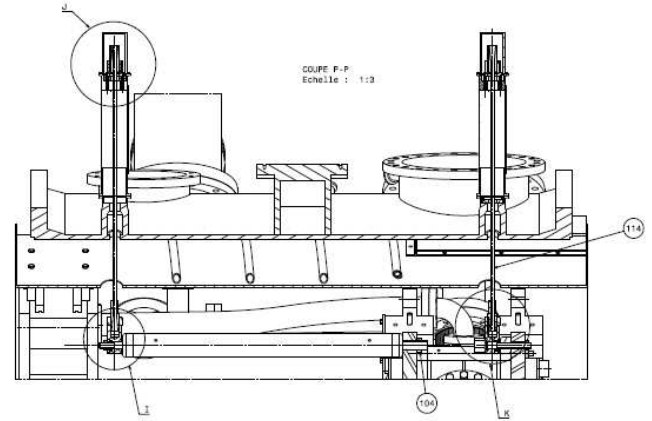
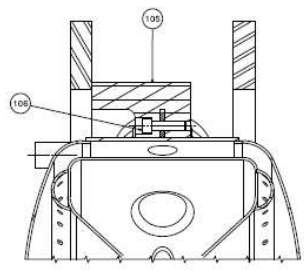
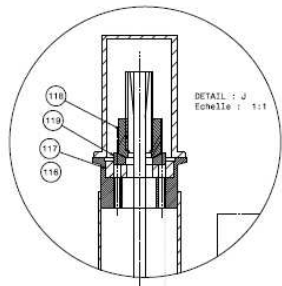


DETAIL COUPE B-B
Echelle : 1:2

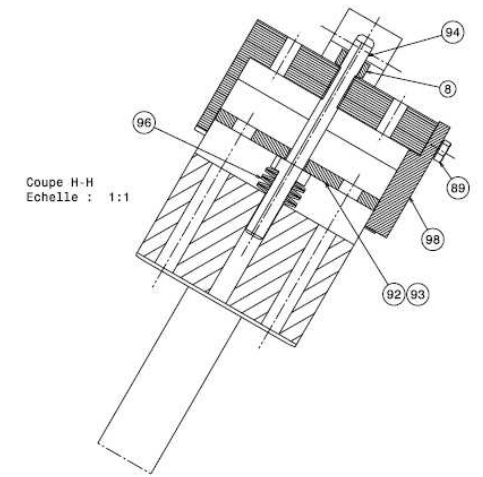
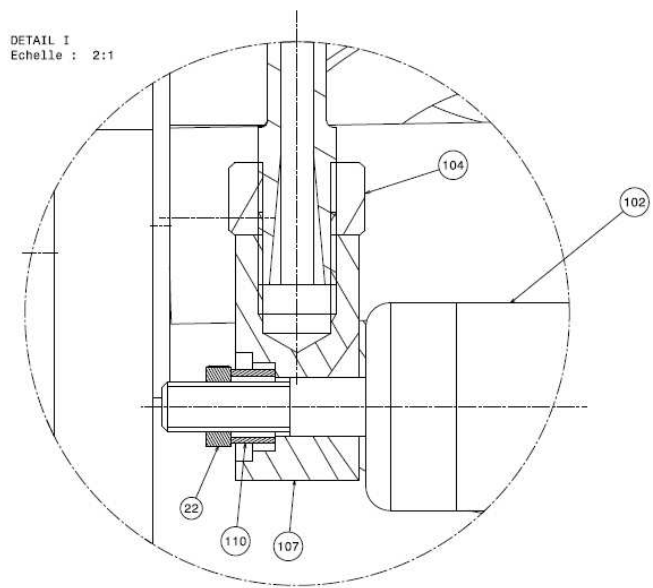
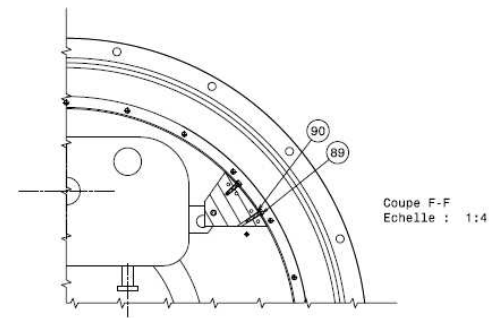
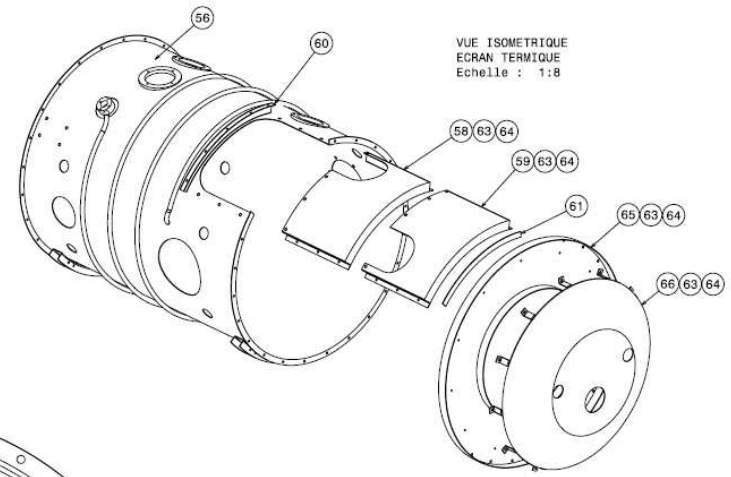
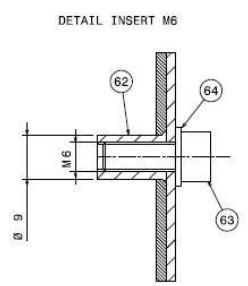
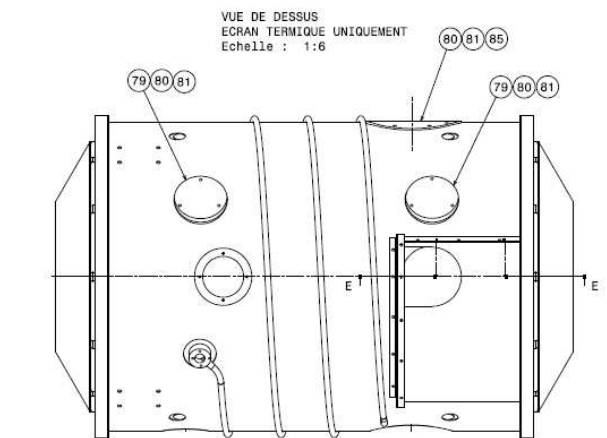
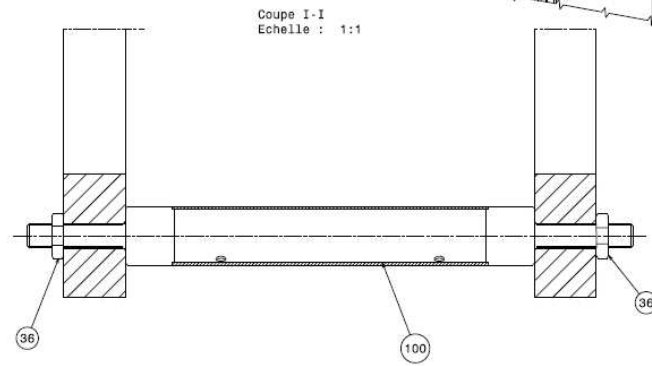
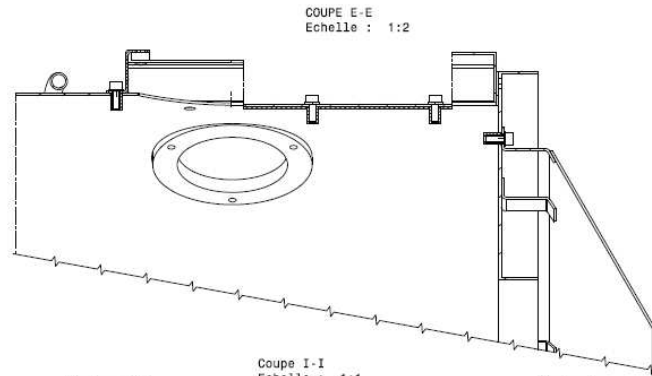



NOTA : POUR L'ASSEMBLAGE DE TOUTS LES
EXISTANTS C.M.O.,
SE REFERER AUX PLANS D'ORIGINE.

REP	-	DESIGNATION	-	Quantité	-	1
Matériaux	-	Tol.Gén.	-	Echelle	1:6	11/07/2006
DIAGNOSTIC	27/02/2006	DUPON	JM	LUTYON		CAZJA VS
N° d'ORDRE	DATE	DESINE PAR	VERIFIE PAR	SYSTEME		
ENSEMBLE CAVITE + ENCEINTE						
C.M.O.						
DA	DA-BEN	MAJ	106	FORMAT	A0	161131.53154385
INSTITUT DE PHYSIQUE NUCLEAIRE						
81060 ORSAY CEDEX						
PLAN N°:						D10A01009A
						2 / 4



REP	DESIGNATION	QUANTITE	UNIT
Matériaux	Tot. Décl. 1	Subclé	21/37/284
DISPOSITION	01/23/2208	GROUP. JM	LEPTON
N° D'ENSEMBLE	DAVE	DESIGNE PAR	VERIFIE PAR
		SYSTEME	SYSTEME
ENSEMBLE LIVRE - ENCLINS			
C.M.O			
DR	DR-MEM	DR-1	DR-2
DR	DR-MEM	DR-1	DR-2
INSTITUT DE PHYSIQUE NUCLEAIRE		B.P. 207 CHARGES	
PLAN N° 1		DISPOSITION	



REP :	-	DESIGNATION :	-	Quantité :	-	Matériau :	-
Matériaux :	-	Tol.Gén. :	-	Echelle :	-	Modèle :	21/87/2006
	D10A0100M		13/03/2006	DUFOUR JM	LUTTON	CATIA V5	
	N° D'ENSEMBLE		DATE	DESSINE PAR	VERIFIE PAR	SYSTEME	
	ENSEMBLE CAVITE + ENCEINTE						
	C.M.O						
DA	DA-BEM BAT 106	FORMAT :	A1	Tél:01.69156486			
 INSTITUT DE PHYSIQUE NUCLEAIRE 91406 ORSAY CEDEX							
PLAN N° :						D10A0100PA	4/4