



CERN-THESIS-2002-058

Eine universelle Ausleseschnittstelle für das COMPASS-Experiment

Andreas Grünemaier



FAKULTÄT FÜR PHYSIK
ALBERT-LUDWIGS-UNIVERSITÄT FREIBURG

Eine universelle Ausleseschnittstelle für das COMPASS-Experiment

INAUGURAL-DISSERTATION

zur

Erlangung des Doktorgrades

der

Fakultät für Physik

der

Albert-Ludwigs-Universität Freiburg i. Brsg.

vorgelegt von

Andreas Grünemaier

aus Tschapajewo

September 2002

Dekan:	Prof. Dr. Rolf Schneider
Leiter der Arbeit:	Prof. Dr. Kay Königsmann
Referent:	Prof. Dr. Kay Königsmann
Korreferent:	Prof. Dr. Andreas Bamberger
Tag der Verkündung des Prüfungsergebnisses:	21.10.2002

Inhaltsverzeichnis

1	Einleitung	1
2	Theoretische Grundlagen	3
2.1	Die Struktur des Nukleons	3
2.2	Kinematik der tief-inelastischen Streuung	5
2.3	Inklusive tief-inelastische Streuung	6
2.3.1	Unpolarisierte tief-inelastischen Streuung	7
2.3.2	Polarisierte tief-inelastische Streuung	9
2.4	Die Transversalität – die Strukturfunktion $h_1(x)$	11
2.4.1	Die ungerade Chiralität von $h_1(x)$	14
2.4.2	Eigenschaften der transversalen Spinverteilung	15
2.5	Semi-inklusive tief-inelastische Streuung	17
2.5.1	Der semi-inklusive Wirkungsquerschnitt	18
2.5.2	Hadron-Asymmetrien und Strukturfunktionen	19
2.5.3	Messung der Transversalität bei COMPASS	20
3	Das COMPASS-Experiment	23
3.1	Der Strahl	23
3.2	Das polarisierte Target	26
3.3	Detektoren zur Spurrekonstruktion	29
3.3.1	Kleinflächige Spurrkammern	30
3.3.2	Großflächige Spurrkammern	34
3.3.3	Die Spektrometernagnete	36
3.4	Die Teilchenidentifikation	37
3.4.1	Der ringabbildende Čerenkov-Detektor	37
3.4.2	Die Kalorimeter	38
3.4.3	Der Myonnachweis	39
3.5	Das Trigger-System von COMPASS	39
4	Das Datennahmesystem des COMPASS-Experiments	43
4.1	Aufbau eines Datennahmesystems	43
4.1.1	Traditionelles versus modernes Datennahmesystem	43
4.1.2	Der Aufbau des Datennahmesystems von COMPASS	45
4.2	Das Trigger-Verteilungssystem	46

4.3	Die Detektorelektronik	49
4.3.1	Der $\mathcal{F}1$ -TDC	49
4.3.2	Die Front-End-Karte des Driftröhrchen-Detektors	51
4.4	Die universelle Ausleseschnittstelle – CATCH	53
4.5	Die austauschbaren Dateneingangskarten	54
4.5.1	Die HOTLink-Eingangskarte	55
4.5.2	Die $\mathcal{F}1$ -TDC-Eingangskarte	59
4.5.3	Die Zähler-Eingangskarte	60
4.6	Die Zwischenspeicher und Event-Builder	61
4.7	Die Datennahme- und Analyse-Software	63
5	Das CATCH-Modul	67
5.1	Der Aufbau des CATCH-Moduls	67
5.1.1	Der VME-Bus und die VME-Schnittstelle	67
5.1.2	Interner Bus auf dem CATCH-Modul	68
5.2	Konfiguration der Front-End-Elektronik	70
5.2.1	Die serielle Schnittstelle	70
5.2.2	Verteilung der Trigger- und Steuersignale	71
5.3	Auslese der austauschbaren Eingangskarten	73
5.3.1	Die Datenformate beim COMPASS-Experiment	73
5.3.2	Die Vorbereitung der Auslese	74
5.3.3	Datennahme und Sortierung nach Ereignissen	76
5.3.4	Die Zeitbeschränkungen und Fehlerbehandlung	77
5.4	Formatierung und Ausgabe der Daten	79
6	Leistungsmessungen und Ergebnisse	83
6.1	Leistungsmessung des Datennahmesystems	83
6.1.1	Die mittlere Trefferzahl pro Detektor	83
6.1.2	Die Totzeit und die Bandbreite der FE-Elektronik	86
6.1.3	Die Bandbreite des CATCH-Moduls	87
6.1.4	Die Bandbreite des Event-Building-Systems	90
6.2	Die ersten Physik-Ergebnisse	95
7	Zusammenfassung	103
A	Programmierbare Logikbausteine	105
A.1	Aufbau eines FPGAs	105
A.2	Aufbau eines CPLDs	105
B	Erstellung eines FPGA-Programms	109
B.1	Die Xilinx-Software	109
B.1.1	Entwurf und Implementierung eines Programms	110
B.1.2	Das Zeitverhalten des FPGA-Programms	111
B.1.3	Der Logik-Analysator	111

C	Entwicklung des CATCH-Moduls	113
C.1	Der VME-Bus	113
C.2	Die ersten Prototypen	114
C.3	Die Tests des CATCH-Moduls	116
C.4	Die CATCH-IDs und die TCS-Receiver-IDs	119
D	Die HOTLink-Eingangskarte	121
D.1	Die Übertragungskabel	121
D.2	Entkopplung der Front-End-Elektronik	121
E	Der Controller- und Merger-FPGAs	123
E.1	Der Controller-FPGA	123
E.2	Der Merger-FPGA	126
F	Entwicklung des Datennahmesystems	133
G	Glossar	135
	Abbildungsverzeichnis	139
	Tabellenverzeichnis	143
	Literaturverzeichnis	145

Kapitel 1

Einleitung

Der Eigendrehimpuls eines Teilchens wird als Spin bezeichnet. Es ist eine fundamentale Eigenschaft, die alle Teilchen in zwei Gruppen aufteilt, die Fermionen, die in Einheiten von \hbar einen halbzahligen Spin tragen, und die Bosonen, die einen ganzzahligen Spin besitzen.

Das Proton und das Neutron, allgemein als Nukleonen bezeichnet, sind Fermionen mit Spin $S = \frac{1}{2}\hbar$, wie bereits seit 1927 aus den Experimenten mit Wasserstoff-Molekülen bekannt ist [1, 2]. Die elastische Streuung von Elektronen an Protonen $e + P \rightarrow e + P$ zeigte bereits in den 50er Jahren, daß die Nukleonen keine Elementarteilchen sind. Die Auflösung der inneren Struktur von Protonen gelang bei der tief-inelastische Streuung von Elektronen an Protonen $e + P \rightarrow e + X$ in den 60er Jahren, bei der das Targetnukleon aufbricht und in einen Endzustand X aus mehreren Hadronen fragmentiert. Es stellte sich heraus, daß die Nukleonen aus Valenz- und Seequarks bestehen, die ebenfalls Fermionen sind. Die Quarks werden durch den Austausch von Gluonen, den Eichbosonen der starken Wechselwirkung, im Nukleon zusammengehalten. Das Proton besteht aus zwei u (up) und einem d (down) Valenzquark, und besitzt eine elektrische Gesamtladung $+1$, das Neutron besteht aus zwei d und einem u Valenzquark, die eine Gesamtladung von 0 ergeben.

Die naive Annahme, daß der Spin des Nukleons sich aus der Summe der Spins der Quarks im Nukleon zusammensetzt, wurde experimentell nicht bestätigt. Seit den Ergebnissen des EMC-Experiments [3] weiß man, daß die Spins der Quarks nur einen Teil des Nukleon-Spins ausmachen. Somit könnten die Gluonen und die Drehimpulse der Quarks bzw. der Gluonen zum Spin des Nukleons beitragen. Diese Beiträge können erst bei neueren Experimenten bestimmt werden, die über sehr präzise Meßgeräte verfügen und vor allem sehr hohe Statistiken erreichen können.

COMPASS[§] [4] ist eines dieser neuen Experimente. Es ist ein Fixed-Target-Experiment am CERN[¶], bei dem longitudinal polarisierte Myonen mit Impulsen von $160 \text{ GeV}/c$ tief-inelastisch an longitudinal bzw. transversal polarisierten Nukleonen gestreut werden. Das Hauptziel des Experiments ist die Messung des Spin-Beitrags der Gluonen ΔG . Ein weiteres Ziel von COMPASS ist die Untersuchung einer bisher

[§]COmmon MUon and PRoton Apparatus for Structure and Spectroscopy

[¶]Conseil Européen pour la Recherche Nucléaire

nicht erforschten Quarkverteilungsfunktion $\Delta_T q$. Diese beschreibt die Verteilung des transversalen Quarkspins in einem Nukleon, das transversal polarisiert ist. $\Delta_T q$ ist eine der wichtigsten Quarkverteilungsfunktionen für das Verständnis der relativistischen Natur der Quarks im Nukleon. Diese Spinverteilungsfunktion der Quarks kann wegen ihrer chiral ungeraden Eigenschaft nicht in einer inklusiven tief-inelastischen Streuung $l + N \rightarrow l + X$ beobachtet werden. Man benötigt semi-inklusive Reaktionen, bei denen neben dem gestreuten Lepton l mindestens ein produziertes Hadron h nachgewiesen wird: $l + N \rightarrow l + h + X$. Um $\Delta_T q$ zu bestimmen, wird beim COMPASS-Experiment die Asymmetrie in der azimuthalen Winkelverteilung der erzeugten Hadronen h gemessen. In Kapitel 2 wird die Untersuchung der Spinstruktur des Nukleons mittels tief-inelastischer Streuung von Leptonen an Nukleonen beschrieben. Das Hauptaugenmerk gilt der Quarkverteilungsfunktion $\Delta_T q$ und der zugehörigen Strukturfunktion h_1 , der Transversalität.

Um diese anspruchsvollen Messungen mit einer großen Genauigkeit durchführen zu können, wurden neue, sehr schnelle und hochauflösende Detektoren zur Spur-rekonstruktion, Impuls- und Energiebestimmung sowie Teilchenidentifikation entwickelt. Diese Detektoren sind in zwei Spektrometerabschnitten, für erzeugte Teilchen mit kleinen bzw. großen Impulsen, auf einer Gesamtlänge von 50 m verteilt. In Kapitel 3 wird dieser experimentelle Aufbau des COMPASS-Detektors beschrieben.

Für eine nahezu totzeitfreie Auslese von über 190 000 Kanälen moderner Detektoren wurde ein neuartiges Datennahmesystem entwickelt, welches Ereignisraten bis 50 kHz verarbeiten und mehrere Gigabyte an Daten pro Sekunde bewältigen kann. Dadurch können auch seltene physikalische Prozesse beobachtet werden. Dieses Datennahmesystem wird ausführlich im Kapitel 4 vorgestellt.

Das Herzstück des neuen Datennahmesystems bilden die universellen Auslese-schnittstellen, die CATCH-Module^{||}. Die vorliegende Arbeit befaßt sich mit der Entwicklung und dem erfolgreichen Einsatz des CATCH-Moduls in der Datennahme des COMPASS-Experiments. Der Aufbau und die Funktion des CATCH-Moduls wird im Kapitel 5 beschrieben.

Die Erfahrungen mit dem neuen Datennahmesystem und dessen Leistungsfähigkeit werden im Kapitel 6 zusammengefaßt. Außerdem wird in Kapitel 6 ein Überblick über die ersten Analyse-Ergebnisse gegeben, die aufgrund der zum jetzigen Zeitpunkt ausgewerteten Daten bereits möglich sind.

^{||}COMPASS Accumulate, Transfer and Control Hardware

Kapitel 2

Theoretische Grundlagen

2.1 Die Struktur des Nukleons

Ein Nukleon besteht aus drei Valenzquarks und einer großen Anzahl an Seequarks, die von den Gluonen zusammengehalten werden. Die Eigenschaften der Quarks und Gluonen im Nukleon können durch Parton-Verteilungsfunktionen beschrieben werden. Für die Quarks der Sorte a mit dem Impulsbruchteil xP des Nukleonimpulses P sind es in führender Ordnung die Dichteverteilungsfunktionen $q_a(x)$ und die longitudinalen Spinverteilungsfunktionen $\Delta q_a(x)$ sowie die transversalen Spinverteilungsfunktionen $\Delta_T q_a(x)$, die wie folgt definiert sind:

$$q_a(x) = q_a^{\Rightarrow}(x) + q_a^{\Leftarrow}(x) , \quad (2.1)$$

$$\Delta q_a(x) = q_a^{\Rightarrow}(x) - q_a^{\Leftarrow}(x) , \quad (2.2)$$

$$\Delta_T q_a(x) = q_a^{\uparrow\uparrow}(x) - q_a^{\uparrow\downarrow}(x) , \quad (2.3)$$

wobei die Pfeile die Ausrichtung des Spins des Quarks in \Rightarrow bzw. entgegen \Leftarrow der Richtung des Spins des Nukleons angeben, welches longitudinal zur Impulsrichtung polarisiert ist. Die Impulsrichtung ist für die Streuung von Leptonen an ruhenden Nukleonen durch das Lepton definiert. Analog geben die Pfeile $\uparrow\uparrow$ bzw. $\uparrow\downarrow$ die Ausrichtungen der Spins der Quarks bezüglich des Spins des Nukleons an, welches transversal zur Impulsrichtung polarisiert ist.

Für Gluonen sind es die Dichteverteilung $g(x)$ und die Spinverteilung $\Delta g(x)$. Drei dieser fünf Parton-Verteilungsfunktionen $q_a(x)$, $\Delta q_a(x)$ und $g(x)$ sind inzwischen gut bekannt. Die Verteilungsfunktionen $\Delta g(x)$ und $\Delta_T q_a(x)$ werden momentan von mehreren Experimenten untersucht, die unterschiedliche Zugänge benutzen.

Der Beitrag $\Delta\Sigma$ aller Quarks zum Spin S des Nukleons ergibt sich aus den polarisierten Quark-Verteilungsfunktionen Δq_a

$$\Delta\Sigma = \Delta u + \Delta d + \Delta s + \Delta\bar{u} + \Delta\bar{d} + \Delta\bar{s} ,$$

mit

$$\Delta q_a = \int_0^1 \Delta q_a(x) dx .$$

Für die Spin-Beiträge der Gluonen ΔG gilt analog

$$\Delta G = \int_0^1 \Delta g(x) dx.$$

Der Spin des Nukleons setzt sich aus den Spin-Beiträgen der Quarks $\Delta\Sigma$, der Gluonen ΔG sowie aus deren möglichen Drehimpulsen L_q bzw. L_g zusammen:

$$\frac{S}{\hbar} = \frac{1}{2}\Delta\Sigma + \Delta G + L_q + L_g = \frac{1}{2}. \quad (2.4)$$

Während die Beiträge der Quarks bereits gut bekannt sind $\Delta\Sigma = 0,30 + 0,04 + 0,09$ [5], erforschen neuere Experimente die Spin-Beiträge der Gluonen ΔG . COMPASS ist eines dieser neuen Experimente, bei dem die dynamischen Beiträge der Gluonen zum Spin des Nukleons aus der Wirkungsquerschnitt-Asymmetrie des Photon-Gluon-Fusion-Prozesses bestimmt werden sollen (siehe Abb. 2.1). Dabei werden zwei mögliche Zugänge genutzt. Beim ersten Zugang werden D^* -Mesonen oder D^0 -Mesonen rekonstruiert, die bei der Fragmentation von Charm-Quarks entstehen (open charm). Beim zweiten Zugang werden Ereignisse mit zwei leichten Hadronen (π, K), die einen hohen Transversalimpuls (high p_T) aufweisen, ausgewählt [6, 7].

Ein weiteres Ziel von COMPASS ist die Untersuchung der transversalen Spinverteilungsfunktion $\Delta_T q$. Dazu wird die Asymmetrie in der azimuthalen Winkelverteilung der Hadronen h gemessen, die in tief-inelastischen semi-inklusiven Reaktionen $l + N \rightarrow l' + h + X$ produziert wurden. Die nächsten Abschnitte befassen sich mit der tief-inelastischen Streuung von Leptonen an Nukleonen, die den experimentellen Zugang zu verschiedenen Parton-Verteilungsfunktionen wie $\Delta g(x)$ bzw. $\Delta_T q_a(x)$ bietet. Auf die Untersuchung von $\Delta_T q_a(x)$ wird dabei genauer eingegangen.

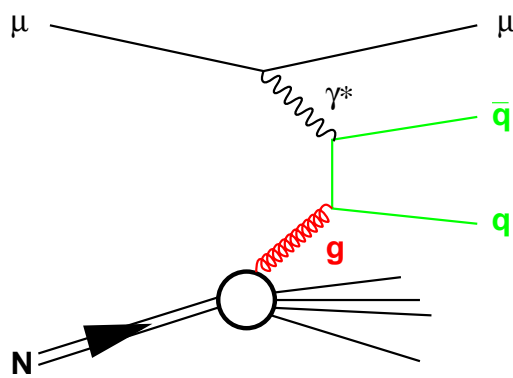


Abbildung 2.1: Der Prozeß der Photon-Gluon-Fusion dient bei COMPASS der Untersuchung der Gluonpolarisation.

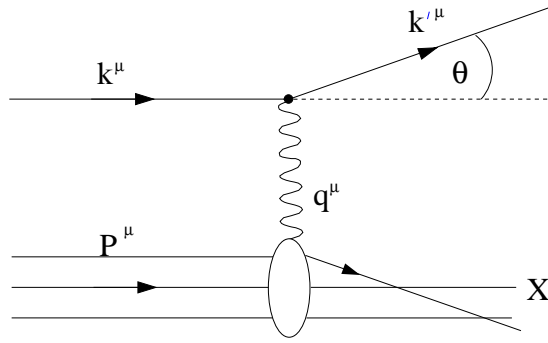


Abbildung 2.2: Der Ein-Photon Austausch als Diagramm erster Ordnung in der tief-inelastischen Streuung eines Leptons an einem Nukleon.

2.2 Kinematik der tief-inelastischen Streuung

Die tief-inelastische Lepton-Nukleon-Streuung wird in niedrigster Ordnung durch den Ein-Photon-Austausch beschrieben (siehe Abb. 2.2). Im folgenden werden natürliche Einheiten verwendet: $\hbar = c = 1$. Im Laborsystem streut das einlaufende Lepton mit dem Viererimpuls $k^\mu = (E, \vec{k})$ an einem Nukleon der Masse M und dem Viererimpuls $P^\mu = (M, \vec{0})$ durch den Austausch eines virtuellen Photons γ^* mit Viererimpuls $q^\mu = k^\mu - k'^\mu$, wobei $k'^\mu = (E', \vec{k}')$ der Viererimpuls des gestreuten Leptons ist.

Das negative Quadrat des Viererimpulsübertrags des virtuellen Photons läßt sich im Laborsystem wie folgt schreiben:

$$\begin{aligned} Q^2 &\equiv -q^\mu q_\mu = -(k^\mu - k'^\mu)^2 = -(E - E', \vec{k} - \vec{k}')^2 \\ &\stackrel{lab}{\equiv} -2(m^2 - EE' + kk' \cos \theta). \end{aligned} \quad (2.5)$$

Der Winkel θ ist der Streuwinkel des Leptons im Laborsystem, siehe Abb. 2.2. Die Energie, die durch das virtuelle Photon γ^* übertragen wird, ist definiert als:

$$\nu \equiv \frac{P^\mu \cdot q_\mu}{M} \stackrel{lab}{\equiv} E - E', \quad (2.6)$$

Das Quadrat des Impulsübertrags $(\vec{k} - \vec{k}')^2 = Q^2 + \nu^2$ gibt die Skala an, die das Photon aufzulösen vermag:

$$\lambda = \frac{1}{\sqrt{Q^2 + \nu^2}}. \quad (2.7)$$

Sei P'^μ die Summe aller Viererimpulse der Nukleonfragmente X nach der Streuung, dann setzt sich das Quadrat der invarianten Masse W^2 des hadronischen Endzustandes wie folgt zusammen:

$$W^2 \equiv (P'^\mu)^2 = (P^\mu + q^\mu)^2 = M^2 + 2M\nu - Q^2. \quad (2.8)$$

Das Maß für die Inelastizität eines Streuprozesses kann man aus folgenden zwei Größen ablesen:

$$y \equiv \frac{P^\mu \cdot q_\mu}{P^\lambda \cdot k_\lambda} \stackrel{lab}{=} \frac{\nu}{E}, \quad (2.9)$$

$$x_{Bj} \equiv \frac{Q^2}{2P^\mu \cdot q_\mu} \stackrel{lab}{=} \frac{Q^2}{2M\nu}, \quad (2.10)$$

wobei x_{Bj} die Bjørkensche Skalenvariable, die bei inelastischer Streuung kleiner als Eins ist (vgl. Gl. 2.8) bzw. $x_{Bj} = 1$ bei elastischer Streuung. Die Variable y bezeichnet die relative Energie des virtuellen Photons γ^* .

2.3 Inklusive tief-inelastische Streuung

Der Lorentz-invariante, spinabhängige differentielle Wirkungsquerschnitt für den inklusiven Streuprozess kann im Laborsystem geschrieben werden als

$$\frac{d^2\sigma}{d\Omega dE'} = \frac{\alpha^2}{MQ^4} \frac{E'}{E} L^{\mu\nu} W_{\mu\nu}, \quad (2.11)$$

wobei das gestreute Lepton im Energiebereich $[E', E' + dE']$ und im Raumwinkelelement $d\Omega$ nachgewiesen wird [8, 9]. Die Größe α bezeichnet die elektromagnetische Feinstrukturkonstante. Der leptonische Tensor $L^{\mu\nu}$ beschreibt die Abstrahlung des virtuellen Photons durch den Lepton und läßt sich in der Quanten-Elektrodynamik (QED) exakt berechnen:

$$\begin{aligned} L^{\mu\nu} &= \sum_{s'} \bar{u}(k, s) \gamma^\mu u(k', s') \bar{u}(k', s') \gamma^\nu u(k, s) \\ &= \underbrace{2(k^\mu k'^\nu + k^\nu k'^\mu - g^{\mu\nu}(k \cdot k' - m^2))}_{L_{(S)}^{\mu\nu}} - i \underbrace{2\epsilon^{\mu\nu\lambda\sigma} q_\lambda s_\sigma}_{i L_{(A)}^{\mu\nu}} \end{aligned} \quad (2.12)$$

Hier sind u und \bar{u} die Spinoren des ein- bzw. auslaufenden Leptons der Masse m , γ^μ bezeichnen die vier Dirac'schen Gamma-Matrizen, $g^{\mu\nu}$ ist der metrische Tensor und $\epsilon^{\mu\nu\lambda\sigma}$ der total antisymmetrische Levi-Civita Tensor [10]. Die Polarisation des gestreuten Leptons wird nicht gemessen, daher muß über die möglichen Spineinstellungen s' des gestreuten Leptons summiert werden. Der Tensor $L_{(S)}^{\mu\nu}$ ($L_{(A)}^{\mu\nu}$) ist symmetrisch (antisymmetrisch) unter der Vertauschung der Indizes μ und ν .

Der hadronische Tensor $W^{\mu\nu}$ beschreibt die Absorption des virtuellen Photons durch das Nukleon und läßt sich in der Quanten-Chromo-Dynamik (QCD) nicht exakt berechnen. Der Tensor beinhaltet die komplette Information über die Struktur des Nukleons und die Wechselwirkung der Konstituenten im Nukleon, die man untersuchen will. Im allgemeinen läßt sich der hadronische Tensor $W^{\mu\nu}$ in eine Reihe von Operatoren \hat{O} entwickeln $W^{\mu\nu} = \sum_t \hat{O} \left(\left[\frac{M}{Q} \right]^{t-2} \right)$, deren Beiträge mit $\left[\frac{M}{Q} \right]^{t-2}$

unterdrückt sind. M ist die Masse des Nukleons und t ist der sogenannte *Twist* [11]. Für die weiteren Betrachtungen sind nur die Beiträge der führenden Twist $t = 2$ Ordnung von Interesse.

$W^{\mu\nu}$ hängt nur von den Impulsen des Nukleons P^ν , des virtuellen Photons q^ν und vom Spin des Nukleons S^β ab, so daß auch der hadronische Tensor als Summe eines spinunabhängigen symmetrischen und eines spinabhängigen antisymmetrischen Terms geschrieben werden kann: $W^{\mu\nu} = W_{(S)}^{\mu\nu} + iW_{(A)}^{\mu\nu}$, mit

$$\begin{aligned} W_{(S)}^{\mu\nu} &= F_1(x, Q^2) \left(\frac{q^\mu q^\nu}{q^2} - g^{\mu\nu} \right) + F_2(x, Q^2) \frac{1}{P \cdot q} \left(P^\mu - \frac{P \cdot q q^\mu}{q^2} \right) \left(P^\nu - \frac{P \cdot q q^\nu}{q^2} \right), \\ W_{(A)}^{\mu\nu} &= g_1(x, Q^2) \frac{1}{P \cdot q} \epsilon^{\mu\nu\alpha\beta} q_\alpha S_\beta + g_2(x, Q^2) \frac{1}{(P \cdot q)^2} \epsilon^{\mu\nu\alpha\beta} q_\alpha (P \cdot q S_\beta - S \cdot q P_\beta), \end{aligned} \quad (2.13)$$

wobei $F_1(x, Q^2)$, $F_2(x, Q^2)$, $g_1(x, Q^2)$ und $g_2(x, Q^2)$ dimensionslose Strukturfunktionen sind, die Information über die Struktur des Nukleons beinhalten [8]. Die Strukturfunktionen hängen logarithmisch von Q^2 ab und lassen sich in der QCD quantitativ mit Hilfe der Altarelli-Parisi-Gleichung beschreiben [9]. Diese Q^2 -Abhängigkeit der Strukturfunktionen rührt daher, daß die Quarks im Nukleon ständig Gluonen untereinander austauschen, welche ihrerseits in Quark-Antiquark-Paare übergehen können. Da in Gl. 2.11 bei der Summation über die Indizes die gemischt symmetrischen Terme der Form $L_{(S)}^{\mu\nu} W_{\mu\nu}^{(A)}$ und $L_{(A)}^{\mu\nu} W_{\mu\nu}^{(S)}$ einzeln wegfallen, lautet der allgemeine Wirkungsquerschnitt für tief-inelastische Streuung

$$\frac{d^2\sigma}{d\Omega dE'} = \frac{\alpha^2}{MQ^4} \frac{E'}{E} \left[L_{(S)}^{\mu\nu} W_{\mu\nu}^{(S)} + L_{(A)}^{\mu\nu} W_{\mu\nu}^{(A)} \right]. \quad (2.14)$$

2.3.1 Unpolarisierte tief-inelastischen Streuung

Der unpolarisierte Wirkungsquerschnitt der inklusiven tief-inelastischen Streuung ergibt sich nach der Mittelung aller Anfangs- und der Summation über alle End-Spin-Zustände zu:

$$\frac{d^2\sigma_{unpol}}{d\Omega dE'} = \frac{4\alpha^2 E'^2}{Q^4} \left[\frac{2F_1(x, Q^2)}{M} \sin^2 \frac{\theta}{2} + \frac{F_2(x, Q^2)}{\nu} \cos^2 \frac{\theta}{2} \right]. \quad (2.15)$$

Die Strukturfunktion $F_2(x, Q^2)$ ist bereits sehr genau über einen weiten kinematischen Bereich bestimmt worden. Die Abb. 2.3 zeigt die Ergebnisse einer Reihe von Experimenten mit stationären Target für

$$10^{-3} < x < 0,9 \quad \text{und} \quad 0,1 < Q^2/\text{GeV}^2 < 300.$$

Die Funktion $F_2(x, Q^2)$ hängt für mittlere Werte von $x \simeq 0,2$ nur schwach von Q^2 ab. Dieses Verhalten von $F_2(x, Q^2)$ wird als Bjørkensche Skaleninvarianz bezeichnet und durch die elastische Streuung an einzelnen punktförmigen Quarks im Nukleon beschrieben [12]. Die Funktion $F_1(x, Q^2)$ hängt mit der Funktion $F_2(x, Q^2)$ für große Viererimpulsüberträge ($Q^2 \rightarrow \infty$) über die Callan-Gross Beziehung [13] zusammen:

$$F_2(x) = 2xF_1(x). \quad (2.16)$$

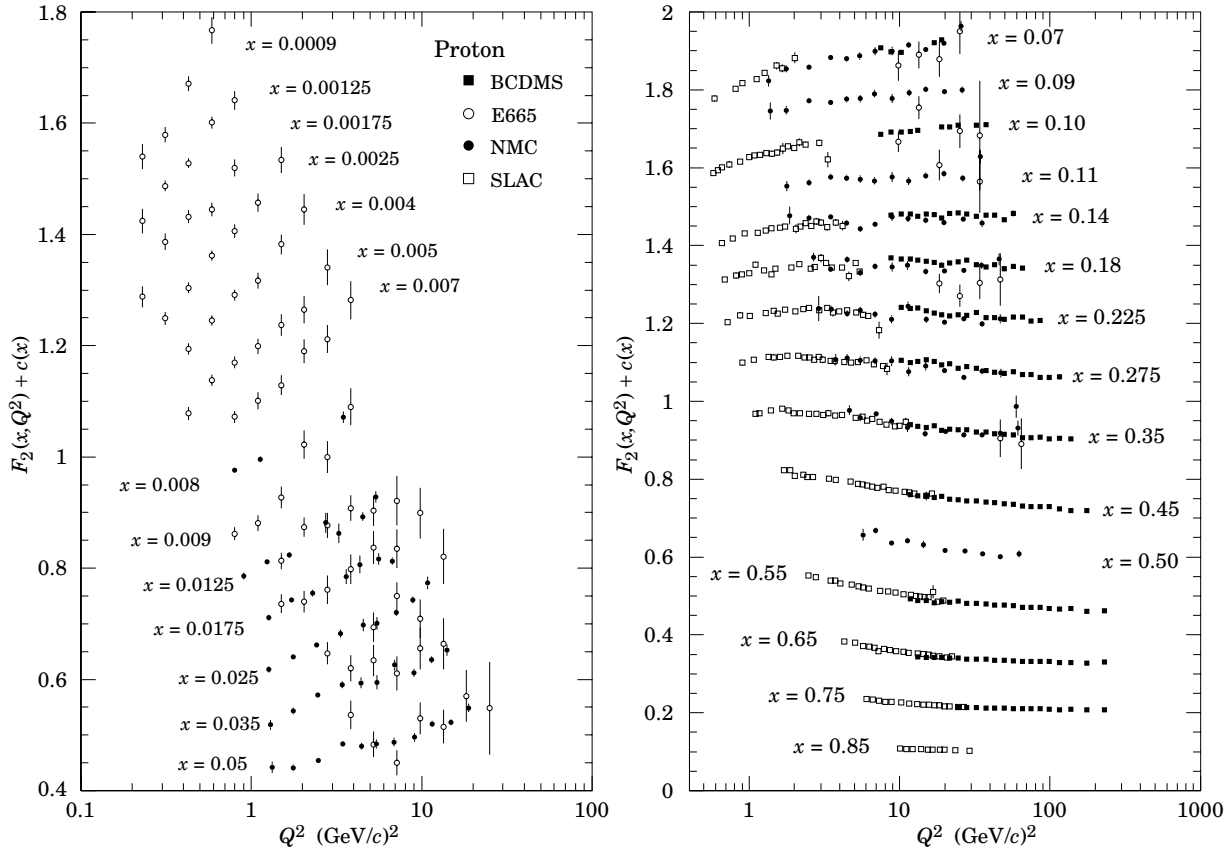


Abbildung 2.3: Die Strukturfunktion F_2 des Protons als Funktion von Q^2 für unterschiedliche Werte von x . Aufgetragen sind die Messergebnisse von Experimenten am SLAC, BCDMS, E665 und NMC [14]. Für unterschiedliche Werte von x wurde ein konstanter Betrag $c(x)$ zu $F_2(x)$ addiert, um die Messergebnisse klar unterscheiden zu können.

Im Quark-Parton-Modell [10] wird die Strukturfunktion $F_1(x)$ wie folgt beschrieben:

$$F_1(x) = \frac{1}{2} \sum_{i=a,\bar{a}} e_i^2 q_i(x) , \quad (2.17)$$

wobei $q_i(x) = q_i^{\rightarrow}(x) + q_i^{\leftarrow}(x)$ die unpolarisierten Quarkverteilungsfunktionen und e_i die elektrischen Ladungen der entsprechenden Quarks in Einheiten der Elementarladung e sind. Es wird über die Verteilungsfunktionen aller Valenz- und Seequarks a bzw. Antiquarks \bar{a} summiert. Das Quark-Parton-Modell ist mathematisch in einem Bezugssystem mit sehr großem Impuls des Nukleons (infinite momentum frame) formuliert. In diesem System ist x der relative Impulsanteil eines Partons am Gesamtimpuls des Nukleons. Die Größe $q_a(x)dx$ gibt die Wahrscheinlichkeit an, ein Quark der Sorte a mit einem relativen Impuls $\in [x, x + dx]$ zu finden.

2.3.2 Polarisierte tief-inelastische Streuung

Die Nukleonspinrichtung ist durch den Spin-Vierervektor S^β definiert. Im Laborsystem (ruhendes Target) gilt $S^\beta = (0, \vec{S})$, mit $|\vec{S}| = 1$. Um die spinabhängigen Strukturfunktionen $g_1(x)$ und $g_2(x)$ zu extrahieren, betrachtet man die Differenz der differentiellen Wirkungsquerschnitte mit entgegengesetzten Spineinstellungen des Nukleons. Dabei hebt sich das spinunabhängige Produkt $L_{(S)}^{\mu\nu} W_{\mu\nu}^{(S)}$ auf:

$$\begin{aligned} \frac{d^2 \Delta\sigma}{d\Omega dE'} &\equiv \frac{d^2\sigma(\psi)}{d\Omega dE'} - \frac{d^2\sigma(\psi + \pi)}{d\Omega dE'} \\ &= \frac{4\alpha^2}{Q^2} \frac{E'}{E} \frac{1}{M\nu} \left[(E \cos \psi + E' \cos \vartheta) g_1 + (\cos \vartheta - \cos \psi) \frac{2EE'}{\nu} g_2 \right], \end{aligned} \quad (2.18)$$

mit $\cos \vartheta \equiv \sin \theta \sin \psi \cos \phi + \cos \theta \cos \psi$. Hierbei bezeichnet ψ den Winkel zwischen dem Spin des Leptons und dem Spin des Nukleons, θ den Streuwinkel des Leptons und ϕ den Winkel zwischen der Streu- und Spinebene (siehe Abb. 2.4). Bei paralleler \Rightarrow ($\psi = 0^\circ$) bzw. antiparalleler \Leftarrow ($\psi = 180^\circ$) Einstellung des Nukleon- und Leptonspins vereinfacht sich Gleichung 2.18 zu

$$\frac{d^2 \sigma_{\parallel}}{d\Omega dE'} \equiv \frac{d^2 \sigma^{\rightarrow\rightarrow}}{d\Omega dE'} - \frac{d^2 \sigma^{\rightarrow\leftarrow}}{d\Omega dE'} = \frac{4\alpha^2}{Q^2} \frac{E'}{E} \frac{1}{M\nu} \left[(E + E' \cos \theta) g_1 - \frac{Q^2}{\nu} g_2 \right]. \quad (2.19)$$

Analog kann der Wirkungsquerschnitt bei transversal ($\psi = 90^\circ, 270^\circ$) polarisiertem Target geschrieben werden als

$$\frac{d^2 \sigma_{\perp}}{d\Omega dE'} \equiv \frac{d^2 \sigma^{\rightarrow\downarrow}}{d\Omega dE'} - \frac{d^2 \sigma^{\rightarrow\uparrow}}{d\Omega dE'} = \frac{4\alpha^2}{Q^2} \frac{E'}{E} \frac{1}{M\nu} E' \sin \theta \cos \phi \left[g_1 + \frac{2E}{\nu} g_2 \right]. \quad (2.20)$$

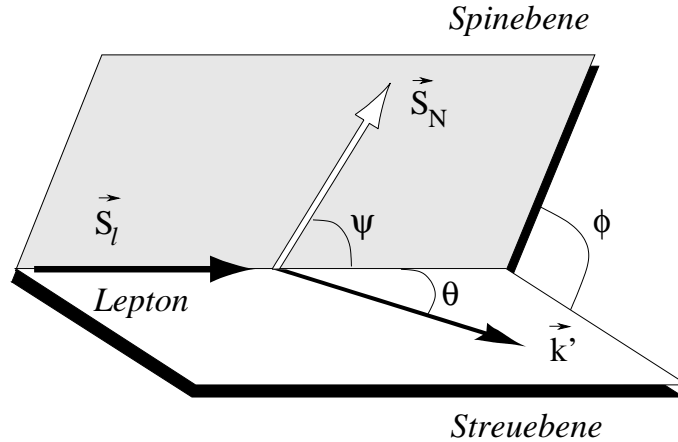


Abbildung 2.4: Definition der benutzten Winkel und Vektoren in polarisierter tief-inelastischer Streuung.

Spin-Asymmetrien

Zur Extraktion der Strukturfunktion $g_1(x)$ bestimmt man experimentell die Lepton-Nukleon-Asymmetrien A_{\parallel} und A_{\perp} bei longitudinal bzw. transversal polarisiertem Target:

$$A_{\parallel} \equiv \frac{\sigma^{\Rightarrow} - \sigma^{\Leftarrow}}{\sigma^{\Rightarrow} + \sigma^{\Leftarrow}} \quad , \quad A_{\perp} \equiv \frac{\sigma^{\rightarrow\downarrow} - \sigma^{\rightarrow\uparrow}}{\sigma^{\rightarrow\downarrow} + \sigma^{\rightarrow\uparrow}} \quad . \quad (2.21)$$

Hierbei wurden die Abkürzungen σ^{\Rightarrow} , $\sigma^{\rightarrow\uparrow}$ für die Ausdrücke $\frac{d^2\sigma^{\Rightarrow}}{d\Omega dE'}$ bzw. $\frac{d^2\sigma^{\rightarrow\uparrow}}{d\Omega dE'}$ benutzt. Diese Asymmetrien sind mit den Strukturfunktionen wie folgt verknüpft:

$$A_{\parallel} \simeq D \frac{g_1(x) - \gamma^2 g_2(x)}{F_1(x)} \quad , \quad A_{\perp} \simeq D \gamma \frac{g_1(x) + g_2(x)}{F_1(x)} \quad , \quad (2.22)$$

mit den kinematischen Faktoren γ und D

$$\gamma^2 \equiv \frac{Q^2}{\nu^2} = \frac{4M^2 x^2}{Q^2} \quad , \quad D \simeq \left(\frac{1-y}{1-y+\frac{y^2}{2}} \right) \quad . \quad (2.23)$$

Die Größe D beschreibt den Grad der Übertragung der Lepton-Polarisation auf das virtuelle Photon (Depolarisationsfaktor). Zur Bestimmung von $g_1(x)$ wird A_{\parallel} gemessen, da der Beitrag von $g_1(x)$ zu A_{\perp} durch den kinematischen Faktor γ unterdrückt ist. Die Strukturfunktion $g_2(x)$ ist als Beitrag zu A_{\parallel} sogar durch γ^2 unterdrückt, so daß man in führender Ordnung näherungsweise erhält:

$$g_1(x) \simeq F_1(x) \frac{A_{\parallel}}{D} \quad , \quad g_2(x) \simeq 0 \quad . \quad (2.24)$$

Die Funktion $g_1(x)$ ist mit guter Genauigkeit für $10^{-2} < x < 0,8$ gemessen worden. Die neueren Ergebnisse zu $g_1(x)$ mehrerer Experimente sind in Abb. 2.5 zusammengefaßt.

Die Strukturfunktion $g_1(x)$ wird im Quark-Parton-Modell analog zu $F_1(x)$ beschrieben:

$$g_1(x) = \frac{1}{2} \sum_{i=a,\bar{a}} e_i^2 \Delta q_i(x) \quad . \quad (2.25)$$

$\Delta q_a(x)dx$ beschreibt die Differenz der Wahrscheinlichkeiten, ein Quark der Sorte a mit dem relativen Impulsanteil $\in [x, x+dx]$ zu finden, dessen Spin in bzw. in entgegengesetzte Richtung bezüglich des longitudinal polarisierten Nukleons zeigt. Sowohl $F_1(x)$ als auch $g_1(x)$ beschreiben die Struktur des Nukleons, aber sie beschreiben diese nicht vollständig. Im nächsten Abschnitt wird gezeigt, daß man noch eine dritte Strukturfunktion $h_1(x)$ benötigt, welche zusammen mit $F_1(x)$ und $g_1(x)$ die Quarks im Nukleon in führender Ordnung (Twist-2) vollständig beschreibt.

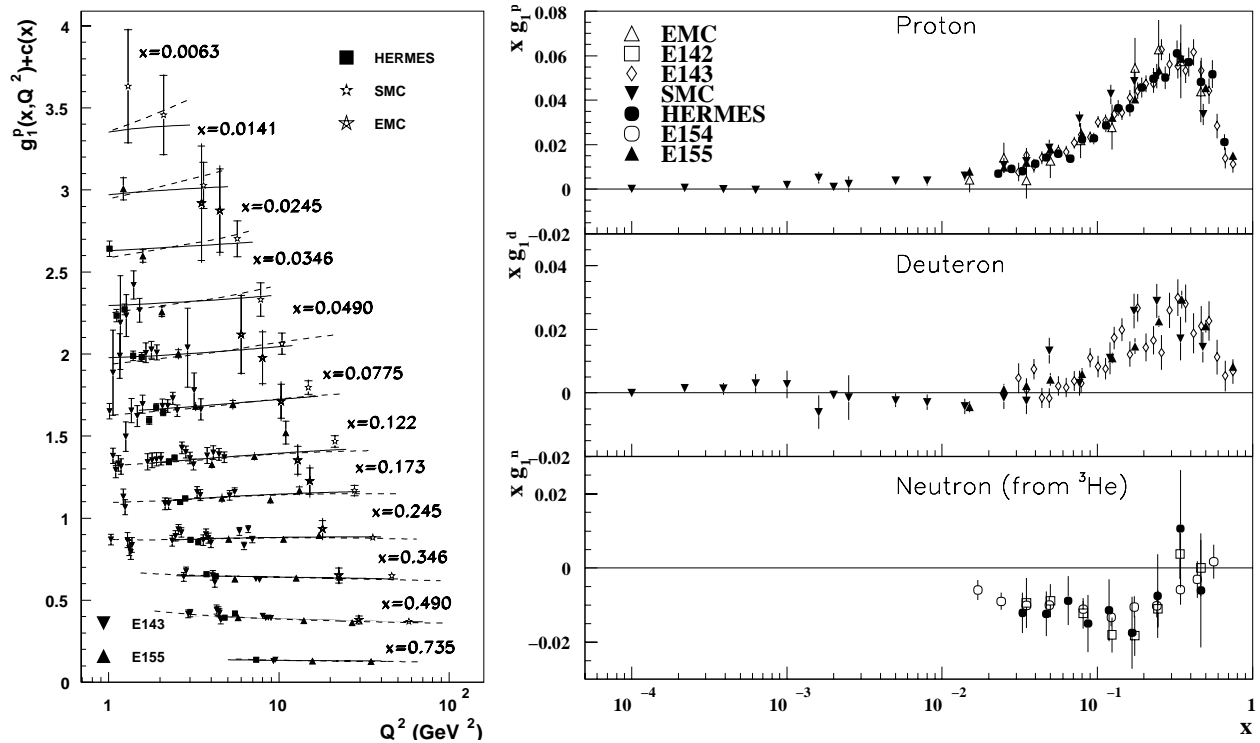


Abbildung 2.5: Links: Die Weltdaten zur spinabhängigen Strukturfunktion $g_1^p(x)$ des Protons in Abhängigkeit von Q^2 für unterschiedliche x -Werte [15]. Rechts: Die polarisierte Strukturfunktion $xg_1(x)$ für Proton, Deuteron und Neutron. Dargestellt sind die Messungen von E142 [16], E143 [17], E154 [18], E155 [19] und HERMES [20] für die tief-inelastische Streuung von polarisierten Elektronen bzw. Positronen an Nukleonen sowie die Messungen von EMC [3] und SMC [21] für Streuung von polarisierten Myonen an Nukleonen.

2.4 Die Transversalität – die Strukturfunktion $h_1(x)$

Um die Existenz der dritten Strukturfunktion der Quarks im Nukleon zu motivieren, bedient man sich des Optischen Theorems. Dieses besagt, daß der totale Wirkungsquerschnitt einer Streuung proportional zum Imaginärteil des Übergangsmatrixelements für die durchlaufenden (in Vorwärtsrichtung gestreuten) Teilchen ist [22]. Im Falle der tief-inelastischen Streuung eines Leptons an einem Nukleon gilt:

$$\sigma_{tot}(\gamma^* + N \rightarrow X) \propto \text{Im} \langle \gamma^* | \hat{T} | \gamma^* \rangle, \quad (2.26)$$

wobei \hat{T} der Übergangoperator für die Vorwärtsstreuung $\gamma^* + N \rightarrow \gamma^* + N$ (siehe Abb. 2.6) ist. Das Optische Theorem gibt den Anteil der Teilchen an, die nach der Streuung in Vorwärtsrichtung fehlen, also herausgestreut wurden.

Im Folgenden wird diese Vorwärtsstreuung in der Helizitätsbasis betrachtet. Als Helizität eines Teilchens wird die Projektion des Spins auf seine Impulsrichtung bezeichnet:

$$h \equiv \frac{\vec{P} \cdot \vec{S}}{|\vec{P}| \cdot |\vec{S}|}. \quad (2.27)$$

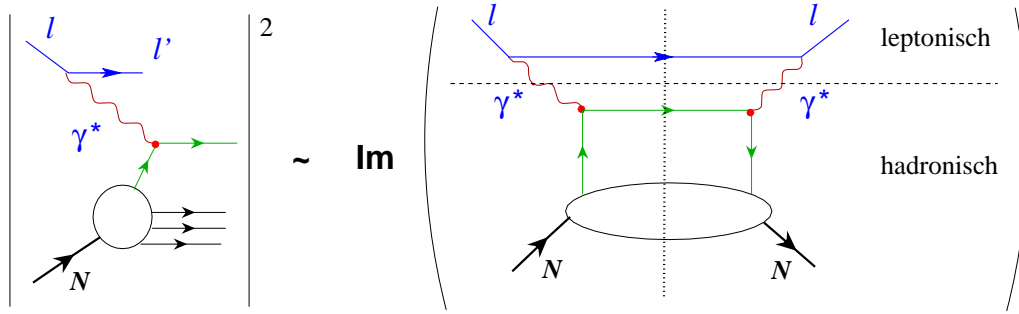


Abbildung 2.6: Das optische Theorem besagt, daß der Wirkungsquerschnitt der inklusiven tief-inelastischen Streuung $\gamma^* + N \rightarrow X$ proportional zum Imaginärteil der Amplitude der Vorwärts-Compton-Streuung $\gamma^* + N \rightarrow \gamma^* + N$ ist.

Sei H die Helizität eines Nukleons und h die Helizität eines Quarks. In der Helizitätsbasis emittiert das Nukleon mit der Helizität H ein Quark mit der Helizität h , welches an der Streuung $\gamma^* + q \rightarrow \gamma^* + q$ teilnimmt. Das resultierende Quark mit der Helizität h' wird vom Nukleon mit der Helizität H' absorbiert (siehe Abb. 2.7). Bei der Vorwärtsstreuung sind die Anfangs- und Endhelizitäten gleich:

$$H - h = H' - h'. \quad (2.28)$$

Die Helizität eines Quarks h und eines Protons bzw. Neutrons H kann die Werte $\pm\frac{1}{2}$ annehmen, da beide Fermionen sind. Die Paritätsinvarianz sowie die Zeitumkehrinvarianz schränken die Anzahl der voneinander unabhängigen Übergänge von (H, h) nach (H', h') ein [11]. Es existieren genau drei unabhängige Helizitätsamplituden $A_{H h, H' h'}$

$$\begin{aligned} \frac{1}{2} - \frac{1}{2} &= \frac{1}{2} - \frac{1}{2} &, & A_{\frac{1}{2} \frac{1}{2}, \frac{1}{2} \frac{1}{2}}, \\ \frac{1}{2} + \frac{1}{2} &= \frac{1}{2} + \frac{1}{2} &, & A_{\frac{1}{2} - \frac{1}{2}, \frac{1}{2} - \frac{1}{2}}, \\ \frac{1}{2} - \frac{1}{2} &= -\frac{1}{2} + \frac{1}{2} &, & A_{\frac{1}{2} \frac{1}{2}, -\frac{1}{2} - \frac{1}{2}}. \end{aligned} \quad (2.29)$$

Diese Streuamplituden hängen direkt mit den Strukturfunktionen des Nukleons zusammen. Die spinunabhängige Funktion $F_1(x)$ ist proportional zur Summe, die spinabhängige Strukturfunktion $g_1(x)$ zur Differenz der ersten beiden Streuamplituden

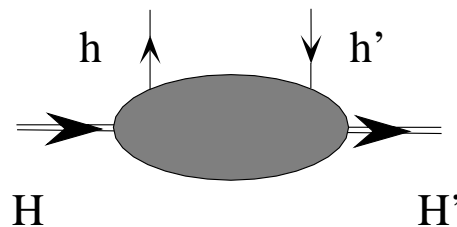


Abbildung 2.7: Die Vorwärtsstreuung eines Quarks an einem Nukleon in der Helizitätsbasis. In der starken und elektromagnetischen Wechselwirkung bleibt die Helizität erhalten: $H - h = H' - h'$ [11].

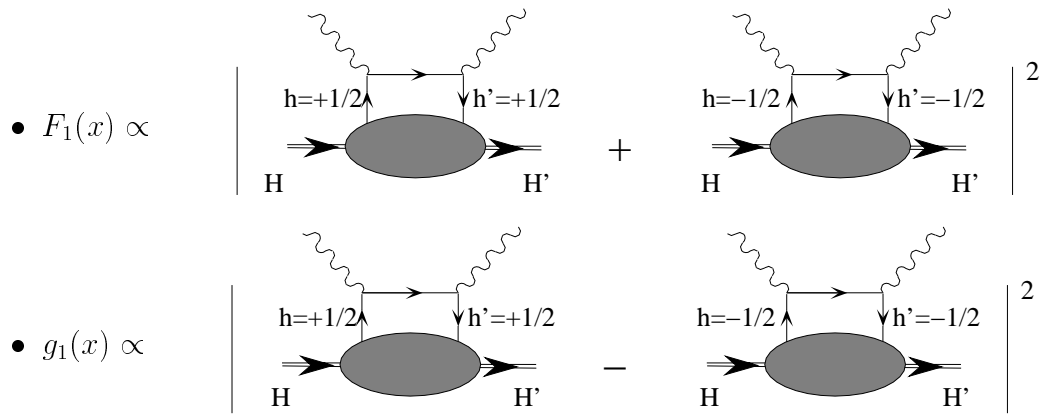


Abbildung 2.8: Feynman-Graphen für die Streuamplituden, die proportional zur Strukturfunktion $F_1(x)$ für die unpolarisierte und proportional zu $g_1(x)$ für die polarisierte inklusive tief-inelastische Streuung sind [23].

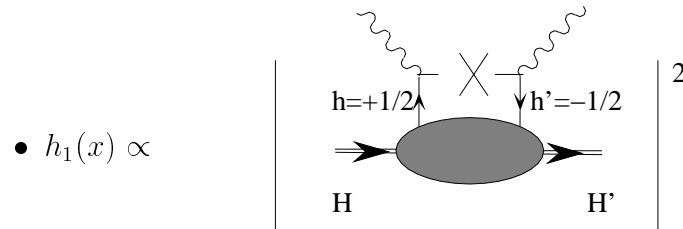


Abbildung 2.9: Darstellung der Streuamplitude für die Strukturfunktion $h_1(x)$. Bei der inklusiven tief-inelastischen Streuung ist eine Spin-Umkehr des gestreuten Quarks nicht beobachtbar.

in Gl. 2.29. Die dritte Streuamplitude, die den Spin-Flip beschreibt, ist proportional einer dritten Strukturfunktion $h_1(x)$, die sich aus den transversalen Spinverteilungen der Quarks, $\Delta_T q$, zusammensetzt. Durch diese drei unabhängigen Streuamplituden wird auch verständlich, warum man für die vollständige Beschreibung der Quarks im Nukleon in führender Ordnung genau drei Quarkverteilungsfunktionen benötigt.

Die Abb. 2.8 und 2.9 veranschaulichen durch die Feynman-Graphen, wie sich die Strukturfunktionen $F_1(x)$, $g_1(x)$ und $h_1(x)$ aus den drei unabhängigen Streuamplituden zusammensetzen. Für $F_1(x)$ und $g_1(x)$ besitzen das auslaufende und das einlaufende Quark in Abb. 2.8 dieselbe Helizität. Bei $h_1(x)$ besitzen das auslaufende und das einlaufende Quark entgegengesetzte Helizitäten. Dieser Helizitätsflip ist bei der inklusiven Lepton-Nukleon-Streuung, die durch die Vorwärts-Compton-Streuung $\gamma^* + N \rightarrow \gamma^* + N$ beschrieben wird, nicht beobachtbar.

Die in den Abb. 2.8 und 2.9 dargestellten Feynman-Graphen kann man auch als Matrixelemente von Quark-Feldern $\psi(x)$ beschreiben. Die Strukturfunktionen

$F_1(x)$, $g_1(x)$ und $h_1(x)$ lassen sich dann mathematisch wie folgt darstellen [24, 25]:

$$F_1(x) = \int_{-\infty}^{\infty} \frac{d\lambda}{4\pi} e^{i\lambda x} \langle P, S | \bar{\psi}(0) \gamma^\mu n_\mu \psi(\lambda n) | P, S \rangle, \quad (2.30)$$

$$g_1(x) = \frac{1}{n \cdot S_{\parallel}} \int_{-\infty}^{\infty} \frac{d\lambda}{4\pi} e^{i\lambda x} \langle P, S | \bar{\psi}(0) \gamma^\mu n_\mu \gamma^5 \psi(\lambda n) | P, S \rangle, \quad (2.31)$$

$$h_1(x) = \frac{1}{M} \int_{-\infty}^{\infty} \frac{d\lambda}{4\pi} e^{i\lambda x} \langle P, S | \bar{\psi}(0) i\sigma^{\mu\nu} S_{\mu\perp} n_\nu \gamma^5 \psi(\lambda n) | P, S \rangle, \quad (2.32)$$

$$\text{mit} \quad \sigma^{\mu\nu} = \frac{i}{2} (\gamma^\mu \gamma^\nu - \gamma^\nu \gamma^\mu). \quad (2.33)$$

Die Zustände $\langle P, S |$ und $|P, S\rangle$ beschreiben ein Nukleon mit Impuls P und Spin S , γ^μ ($\mu = 0, 1, 2, 3$) sind die Dirac'schen Gamma-Matrizen, $\gamma^5 = i\gamma^0\gamma^1\gamma^2\gamma^3$ [10], S_\perp und S_\parallel sind die senkrechte und die parallele Komponente des Nukleon-Spins in Bezug auf die Richtung des virtuellen Photons. Die Vierervektoren n^μ bezeichnen die lichtartigen Basisvektoren des verwendeten Koordinatensystems [25]. Im nächsten Abschnitt werden die Eigenschaften der Strukturfunktion $h_1(x)$ erläutert, die sich aus dieser Definition ergeben.

2.4.1 Die ungerade Chiralität von $h_1(x)$

Die Chiralität eines Teilchens ist durch die Eigenwerte der Projektionsoperatoren:

$$P_L \equiv \frac{1 + \gamma^5}{2}, \quad P_R \equiv \frac{1 - \gamma^5}{2} \quad (2.34)$$

definiert. Für diese Projektionsoperatoren gelten folgende Beziehungen: $P_L^2 = P_L$, $P_R + P_L = 1$, $P_L P_R = 0$. Für masselose Teilchen sind Chiralität und Helizität gleich [10]. Bei sehr hohen Impulsüberträgen im Streuprozess $Q \gg m_q$ kann man die Massen der leichten Quarks m_q vernachlässigen. Dann sind Chiralität und Helizität auch für leichte Quarks identisch.

Ein Quark-Feld ψ kann mit Hilfe des chiralen Projektionsoperators $P_{L/R}$ in seine rechts- und linkshändigen Anteile zerlegt werden:

$$\psi = P_R \psi + P_L \psi = \psi_R + \psi_L \quad (2.35)$$

Für das komplex konjugierte Quark-Feld ergibt sich:

$$\bar{\psi} \equiv \psi^\dagger \gamma^0 = (P_R \psi + P_L \psi)^\dagger \gamma^0.$$

Wegen $P_L^2 = P_L$, $P_R^2 = P_R$ läßt sich diese Gleichung umformen in:

$$\bar{\psi} = (P_R^2 \psi + P_L^2 \psi)^\dagger \gamma^0 = (P_R \psi_R + P_L \psi_L)^\dagger \gamma^0 = (\psi_R^\dagger P_R^\dagger + \psi_L^\dagger P_L^\dagger) \gamma^0.$$

Da außerdem gilt $P_R^\dagger = P_R$, $P_L^\dagger = P_L$, und wegen $\gamma^5\gamma^\mu = -\gamma^\mu\gamma^5$ gilt $P_R\gamma^0 = \gamma^0P_L$ bzw. $P_L\gamma^0 = \gamma^0P_R$. Schließlich ergibt sich für das komplex konjugierte Quark-Feld:

$$\bar{\psi} = \psi_R^\dagger\gamma^0P_L + \psi_L^\dagger\gamma^0P_R = \bar{\psi}_R P_L + \bar{\psi}_L P_R .$$

Wendet man den chiralen Projektionsoperator auf Dirac-Matrizen an, so gelten folgende Beziehungen:

$$P_L\gamma^\mu = 1/2(1 + \gamma^5)\gamma^\mu = 1/2(\gamma^\mu - \gamma^\mu\gamma^5) = \gamma^\mu P_R , \quad (2.36)$$

$$P_L\gamma^\mu\gamma^5 = \gamma^\mu\gamma^5 P_R \text{ und} \quad (2.37)$$

$$P_L\sigma^{\mu\nu} = \sigma^{\mu\nu} P_L . \quad (2.38)$$

wobei wieder die Eigenschaften der γ -Matrizen ausgenutzt wurden: $\gamma_5\gamma^\mu = -\gamma^\mu\gamma_5$ und $\gamma^5\gamma^5 = \mathbb{E}$, mit einer 4×4 Einheitsmatrix \mathbb{E} .

Betrachtet man die Darstellungen der Strukturfunktionen aus den Gleichungen 2.30 bis 2.32 und zerlegt sie mit Hilfe des chiralen Projektionsoperators in links- und rechtshändige Anteile,

$$F_1 \propto \bar{\psi}\gamma^\mu\psi = \bar{\psi}_R\gamma^\mu\psi_R + \bar{\psi}_L\gamma^\mu\psi_L , \quad (2.39)$$

$$g_1 \propto \bar{\psi}\gamma^\mu\gamma^5\psi = \bar{\psi}_R\gamma^\mu\gamma^5\psi_R + \bar{\psi}_L\gamma^\mu\gamma^5\psi_L , \quad (2.40)$$

$$h_1 \propto \bar{\psi}\sigma^{\mu\nu}\gamma^5\psi = \bar{\psi}_R\sigma^{\mu\nu}\gamma^5\psi_L + \bar{\psi}_L\sigma^{\mu\nu}\gamma^5\psi_R , \quad (2.41)$$

wird daraus ersichtlich, daß die γ -Matrizen, die in $F_1(x)$ und $g_1(x)$ enthalten sind, die Chiralität des jeweiligen Quarks erhalten. Denn in den Strukturfunktionen $F_1(x)$ und $g_1(x)$ werden nur Quark-Felder gleicher Chiralität miteinander verknüpft. Bei $h_1(x)$ koppeln hingegen die Quark-Felder entgegengesetzter Chiralität. Es kommt zu einem Spin-Flip des gestreuten Quarks, wie es bereits in der Abb. 2.9 veranschaulicht wurde. Die Strukturfunktion $h_1(x)$ wird daher als chiral ungerade bezeichnet.

Alle beobachtbaren Größen, wie der Wirkungsquerschnitt der tief-inelastischen Streuung, sind chiral gerade, wegen der Erhaltung der Chiralität bei Prozessen der elektromagnetischen und starken Wechselwirkung. Um die Strukturfunktion $h_1(x)$, die chiral ungerade ist, dennoch messen zu können, muß gleichzeitig ein zweiter Prozeß stattfinden, der ebenfalls chiral ungerade ist, damit die Gesamtreaktion chiral gerade und damit erlaubt wird. Ralston und Soper schlugen als erste vor, die Transversalität in einer Reaktion mit zwei Spin-Flips zu beobachten [26]. Bei der polarisierten Proton-Proton-Streuung können zwei chiral ungerade Transversalitäten der Protonen zu einer insgesamt chiralitätserhaltenden Wechselwirkung gekoppelt werden. Bei der Lepton-Nukleon-Streuung kann die Transversalität bei der semi-inklusiven Mesonproduktion beobachtet werden, wenn die Transversalität im Target-Nukleon mit einer chiral ungeraden Fragmentationsfunktion des produzierten Mesons in Verbindung gebracht wird.

2.4.2 Eigenschaften der transversalen Spinverteilung

Die Funktion $\Delta_T q_a(x)$ ist die dritte Quarkverteilungsfunktion in führender Ordnung in Q^2 (Twist-2) neben der Dichteverteilungsfunktion $q_a(x)$ und der Helizitätsverteilungsfunktion $\tilde{q}_a(x)$.

lungsfunktion $\Delta q_a(x)$. Die Funktion $\Delta_T q_a(x)$ besitzt ebenfalls eine Wahrscheinlichkeitsinterpretation. Sie beschreibt die Differenz der Wahrscheinlichkeiten ein Quark mit dem Spin in Richtung des transversal polarisierten Nukleons bzw. in entgegengesetzter Richtung zu finden: $\Delta_T q_a(x) = q_a^{\uparrow\uparrow}(x) - q_a^{\uparrow\downarrow}(x)$. Die entsprechende Strukturfunktion ist gegeben durch:

$$h_1(x) = \frac{1}{2} \sum_{i=a,\bar{a}} e_i^2 \Delta_T q_i(x) . \quad (2.42)$$

Im nichtrelativistischen Grenzfall kommutieren Rotationen und Boosts. In diesem Fall ist die transversale Spinverteilungsfunktion $\Delta_T q_a(x)$ identisch mit der Helizitätsverteilungsfunktion $\Delta q_a(x)$. Da aber die Quarks im Nukleon hochrelativistisch sind, kann man aus den Unterschieden zwischen den beiden Verteilungsfunktionen mehr über die relativistische Natur der Quarks im Nukleon lernen [27].

Folgende Ungleichungen ermöglichen es, die Größenordnung von $\Delta_T q_a(x)$ abzuschätzen. Die erste Ungleichung:

$$|\Delta_T q_a(x, Q^2)| \leq |q_a(x, Q^2)| , \quad (2.43)$$

rührt daher, daß die Wahrscheinlichkeit ein Quark mit transversalem Spin zu finden kleiner ist, als die Wahrscheinlichkeit ein Quark mit beliebiger Spineinstellung zu finden. Die zweite Ungleichung, die *Soffer-Ungleichung* genannt wird, gibt eine obere Grenze für den Betrag von $\Delta_T q_a(x)$ in Abhängigkeit von $\Delta q_a(x)$ an. Die transversal polarisierte Quarkverteilung ist für jede Quarksorte a stets kleiner als der Mittelwert aus der unpolarisierten und der longitudinal polarisierten Quarkverteilung [28]:

$$|\Delta_T q_a(x, Q^2)| \leq \frac{1}{2} |q_a(x, Q^2) + \Delta q_a(x, Q^2)| . \quad (2.44)$$

Diese Ungleichung erlaubt für die transversale Verteilungsfunktion größere Werte als für die longitudinale Verteilungsfunktion. Manche Nukleonmodelle, wie z.B. im Quark-Soliton-Modell [25], favorisieren Werte für $\Delta_T q_a(x)$, die tatsächlich größer als für $\Delta q_a(x)$ sind.

In Protonen und Neutronen besitzen die Gluonen keine Transversalität (in führender Ordnung), denn als masselose Spin-1 Teilchen können sie nur die Helizität $+1$ oder -1 annehmen. Betrachtet man analog zu den Quarks alle möglichen Amplituden in der Helizitätsbasis, dann wird deutlich, daß es keinen Helizitätsflip geben kann:

$$H - h = \frac{1}{2} - 1 \neq -\frac{1}{2} + 1 = H' - h' .$$

Die Gluonen haben also nur zwei Verteilungsfunktionen in führender Ordnung: die Dichte- und die Helizitätsverteilungsfunktion $g(x)$ bzw. $\Delta g(x)$. Die Struktur des Nukleons kann daher in der Twist-2-Ordnung durch drei Quarkverteilungsfunktionen und zwei Gluonverteilungsfunktionen vollständig beschrieben werden.

2.5 Semi-inklusive tief-inelastische Streuung

Bei der semi-inklusive tief-inelastischen Streuung wird neben dem gestreuten Lepton auch ein Teil des hadronischen Endzustandes nachgewiesen:

$$l + N \rightarrow l' + h + X . \quad (2.45)$$

Ein oder mehrere registrierte Hadronen entsteht dabei aus der Fragmentation des aus dem Nukleon herausgeschlagenen Quarks und des Nukleonrestes. Ist das erzeugte Hadron h aus dem herausgeschlagenen Quark entstanden, wird dieser Prozeß als *Stromfragmentation* bezeichnet, ist es mit dem Nukleonrest korreliert, so entstammt es der *Targetfragmentation*. Zur Untersuchung der Nukleonstruktur ist die Identifikation von Hadronen aus der Stromfragmentation von besonderem Interesse, da sie mit der Sorte des im Streuprozeß getroffenen Quarks korreliert sind.

Zur Klassifizierung der erzeugten Hadronen werden folgende Variablen definiert (vgl. Abb. 2.10):

$$P_h^\mu = (E_h, \vec{P}_h) \quad (2.46)$$

$$z \equiv \frac{P_h^\mu \cdot P_\mu^{lab}}{q^\nu \cdot P_\nu} \equiv \frac{E_h}{\nu} . \quad (2.47)$$

Die relative Energie z des Hadrons h im Vergleich zur Energie des virtuellen Photons kann die Werte im Bereich $z \in [0, 1]$ annehmen. Bei einer ausreichend hohen invarianten Masse W des hadronischen Endzustands stammen die Hadronen mit $z > 0.2$ überwiegend aus der Stromfragmentation, für $z < 0.2$ findet man dagegen bevorzugt Teilchen aus der Targetfragmentation [8].

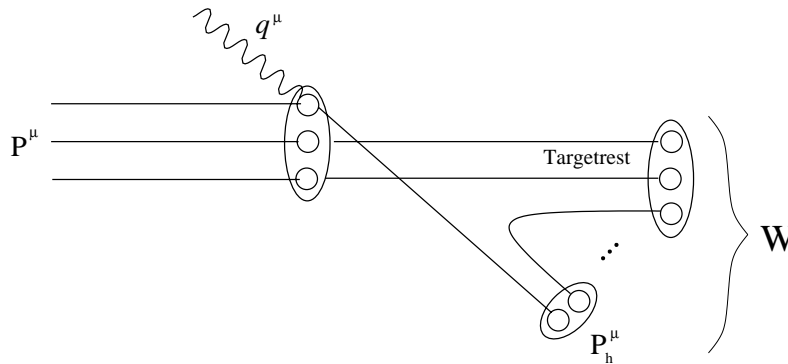


Abbildung 2.10: Der semi-inklusive tief-inelastische Streuprozess im Quark-Parton-Modell: Ein Quark wird durch das virtuelle Photon aus dem Nukleon herausgeschlagen und fragmentiert anschließend in Hadronen. Das nachgewiesene Hadron h trägt den Viererimpuls P_h^μ .

2.5.1 Der semi-inklusive Wirkungsquerschnitt

Um einen experimentellen Zugang zu $\Delta_T q_a(x)$ zu erhalten, ist die Kenntnis der Abhängigkeit des Wirkungsquerschnitts, d.h. einer experimentell beobachtbaren Größe, von der Funktion $\Delta_T q_a(x)$ entscheidend. Ein wichtiger Schritt zur Erforschung der transversalen Spinverteilungsfunktion $\Delta_T q_a(x)$ war daher die vollständige Berechnung des differentiellen Wirkungsquerschnitts der polarisierten tief-inelastischen Lepton-Nukleon Streuung in Abhängigkeit von den Quark-Verteilungsfunktionen $q_a(x)$, $\Delta q_a(x)$ und $\Delta_T q_a(x)$ bis zur Twist-3-Ordnung. Die Berechnung bis zur Twist-3-Ordnung erlaubt, die Größenordnung von Effekten höherer Ordnung abzuschätzen. Eine vollständige Darstellung des Gesamtausdrucks für den Wirkungsquerschnitt ist in [11] gegeben. Hier sollen nur die wichtigsten Zusammenhänge qualitativ erläutert werden.

Werden nach der Berechnung nur die Beiträge der führenden Twist-2-Ordnung in $\left(\frac{M}{Q}\right)^{t-2}$ berücksichtigt, so ergibt sich folgender Wirkungsquerschnitt für die Streuung von polarisierten Leptonen an polarisierten Nukleonen:

$$\frac{d^4 \Delta \sigma}{dx dy dz d\phi_c} \propto \cos \psi g_1^h(x, z) + \sin \psi \cos \phi_c \left[g_T^h(x, z) - C \left(\frac{1}{Q} \right) g_1^h(x, z) \right], \quad (2.48)$$

wobei C wie $\frac{1}{Q}$ abfällt, ψ wie in Abb. 2.4 definiert ist und ϕ_c der Collins-Azimutwinkel des nachgewiesenen Hadrons ist (siehe Abb. 2.11). Dieser Azimutwinkel ϕ_c ist definiert als der Winkel zwischen der Ebene der Leptonstreuung und der Ebene, welche vom auslaufenden Hadron h und dem virtuellen Photon gebildet wird. Die Funktionen $g_1^h(x, z)$ und $g_T^h(x, z)$ sind wie folgt definiert:

$$g_1^h(x, z) \equiv \frac{1}{2} \sum_{i=a, \bar{a}} e_i^2 \Delta q_i(x) \Delta D_i^h(z),$$

$$g_T^h(x, z) \equiv \frac{1}{2} \sum_{i=a, \bar{a}} e_i^2 \left[[\Delta q_i(x) + F(\Delta q_i(x))] \Delta D_i^h(z) + \frac{\Delta_T q_i(x)}{x} \frac{\Delta_T D_i^h(z)}{z} \right],$$

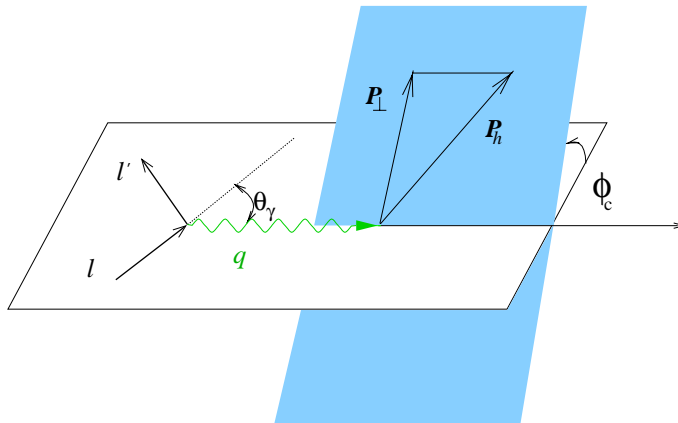


Abbildung 2.11: Definition des Azimutwinkels ϕ_c bei der semi-inklusive tief-inelastischen Streuung.

mit den bereits bekannten polarisierten Quarkverteilungsfunktionen Δq_a und $\Delta_T q_a$ sowie den polarisierten Fragmentationsfunktionen ΔD_a^h bzw. $\Delta_T D_a^h$ für ein Quark der Sorte a . Die letztere wird als Collins-Fragmentationsfunktion bezeichnet. Die Funktion $F(\Delta q_a(x))$ beinhaltet Beiträge höherer Ordnung zur Strukturfunktion $g_1(x)$. Der Ausdruck $\Delta D_a^h(z)dz$ gibt die Wahrscheinlichkeit an, mit welcher ein Quark der Sorte a in ein Hadron vom Typ h mit der relative Energie aus dem Bereich $[z, z + dz]$ fragmentiert.

Wenn das Nukleon transversal und das einlaufende Myon longitudinal polarisiert sind, dann gilt $\cos \psi = 0$ (vgl. Abb. 2.4) und der erste Summand in Gl. 2.48 verschwindet. Der semi-inklusive differentielle Wirkungsquerschnitt ist dann proportional zu $g_T^h(x, z)$, so daß man $\Delta_T q_a(x)$ extrahieren kann.

Die Collins-Fragmentationsfunktion

Bei der Fragmentation finden zwar nur die elektromagnetische und starke Wechselwirkung statt, aber die Chiralität eines einzelnen Quarks muß nicht erhalten bleiben. Nur die Gesamtreaktion muß chiral gerade sein (siehe Abb. 2.12). J. Collins stellte 1993 eine chiral ungerade Fragmentationsfunktion $\Delta_T D_a^h(z)$ vor, mit deren Hilfe man $\Delta_T q_a(x)$ messen kann [29].

Die Collins-Fragmentationsfunktion besitzt eine Asymmetrie in der Winkelverteilung ϕ_c des produzierten Hadrons h . Die gemessene Asymmetrie ist proportional zum Produkt aus der transversalen Quarkverteilungsfunktion $\Delta_T q_a(x)$ im Nukleon und der Größe der Fragmentationsfunktion $\Delta_T D_a^h(z)$. Diese Asymmetrie sollte für die führenden Hadronen eines Jets am größten sein [29].

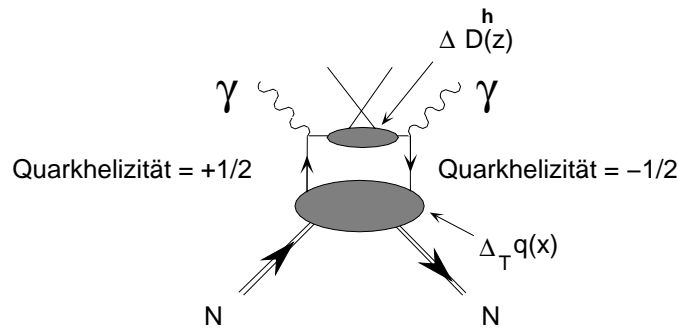


Abbildung 2.12: Darstellung der semi-inklusive tief-inelastischen Streuung eines Photons an einem Nukleon $\gamma + N \rightarrow h + X$ mit Hilfe des Optischen Theorems [23]. Die chiral ungerade Collins-Fragmentationsfunktion $\Delta_T D_a^h(z)$ erhält in Verbindung mit einer chiral ungeraden Quarkverteilungsfunktion $\Delta_T q_a(x)$ die Chiralität des Gesamtprozesses.

2.5.2 Hadron-Asymmetrien und Strukturfunktionen

Analog zu den inklusiven Wirkungsquerschnittsasymmetrien A_{\parallel} und A_{\perp} (Gl. 2.21) werden die semi-inklusive Lepton-Nukleon-Asymmetrien eines Hadrons h definiert

über

$$A_{\parallel}^h = \frac{\sigma_h^{\rightarrow\leftarrow} - \sigma_h^{\leftarrow\rightarrow}}{\sigma_h^{\rightarrow\rightarrow} + \sigma_h^{\leftarrow\leftarrow}} \quad , \quad A_{\perp}^h = \frac{\sigma_h^{\rightarrow\downarrow} - \sigma_h^{\rightarrow\uparrow}}{\sigma_h^{\rightarrow\downarrow} + \sigma_h^{\rightarrow\uparrow}} . \quad (2.49)$$

Definiert man die folgenden Strukturfunktionen

$$F_1^h(x) \equiv \frac{1}{2} \sum_{i=a,\bar{a}} e_i^2 q_i(x) D_i^h , \quad (2.50)$$

$$h_1^h(x) \equiv \frac{1}{2} \sum_{i=a,\bar{a}} e_i^2 \Delta_T q_i(x) \Delta_T D_i^h , \quad (2.51)$$

mit $D_a^h = \int_{z_{min}}^1 D_a^h(z) dz$ und $\Delta D_a^h = \int_{z_{min}}^1 \Delta D_a^h(z) dz$, dann erhält man für die semi-inklusiven Lepton-Nukleon-Asymmetrien:

$$A_{\parallel}^h \propto \frac{g_1^h(x)}{F_1^h(x)} = \frac{\sum_i e_i^2 \Delta q_i(x) \Delta D_i^h}{\sum_j e_j^2 q_j(x) D_j^h} , \quad (2.52)$$

$$A_{\perp}^h \propto \frac{h_1^h(x)}{F_1^h(x)} = \frac{\sum_i e_i^2 \Delta_T q_i(x) \Delta_T D_i^h}{\sum_j e_j^2 q_j(x) D_j^h} . \quad (2.53)$$

Um aus den gemessenen Hadron-Asymmetrien die polarisierten Quarkverteilungen $\Delta q_a(x)$ und $\Delta_T q_a(x)$ extrahieren zu können, werden zum einen angepaßte Parametrisierungen der unpolarisierten Partondichten $q_a(x)$ und der Fragmentationsfunktionen D_a^h benötigt. Diese beruhen auf Fits an die experimentellen Daten der Strukturfunktion $F_2(x, Q^2)$ [30, 31, 32]. Zum andern wird die Annahme gemacht, daß die unpolarisierte und die polarisierte Fragmentationsfunktion gleich sind, $\Delta D_a^h = D_a^h$.

2.5.3 Messung der Transversalität bei COMPASS

Bei COMPASS werden drei Methoden verfolgt, um die Transversalität zu messen [4]. Den einen Zugang bietet die Messung der transversalen Polarisation von Λ . Die zweite Möglichkeit besteht in der Messung der azimuthalen Abhängigkeit der Ebene, welche von zwei Hadronen eines Streueignisses mit höchsten Impulsen in Bezug zur Streuebene aufgespannt wird. Hier soll nur der dritte Zugang erläutert werden, für den im Modell von Collins die größte Asymmetrie erwartet wird. Es handelt sich dabei um die Messung der azimuthalen Verteilung des Pions mit höchstem Impuls.

Wird nur die Fragmentation in Pionen betrachtet, dann gibt es wegen der Isospinsymmetrie und der Ladungskonjugation nur drei unabhängige unpolarisierte Fragmentationsfunktionen:

$$\begin{aligned} D_1(z) &= D_u^{\pi^+}(z) = D_{\bar{u}}^{\pi^-}(z) = D_d^{\pi^-}(z) = D_{\bar{d}}^{\pi^+}(z) , \\ D_2(z) &= D_u^{\pi^-}(z) = D_{\bar{u}}^{\pi^+}(z) = D_d^{\pi^+}(z) = D_{\bar{d}}^{\pi^-}(z) , \\ D_s(z) &= D_s^{\pi^+}(z) = D_{\bar{s}}^{\pi^-}(z) = D_s^{\pi^-}(z) = D_{\bar{s}}^{\pi^+}(z) , \end{aligned} \quad (2.54)$$

wobei $D_1(z)$ als favorisierte, $D_2(z)$ als unfavorisierte und $D_s(z)$ als Strange-Fragmentationsfunktion bezeichnet werden. Die Untersuchungen zeigen, daß $D_1(z) > D_2(z)$

ist, da die Fragmentation in ein Hadron, das den getroffenen Quark enthält, bevorzugt wird. Analog gibt es auch nur drei unabhängige polarisierte Fragmentationsfunktionen $\Delta_T D_a^\pi(z)$.

Die Anzahl der Ereignisse mit dem Pion höchsten Impulses bei longitudinal polarisiertem Lepton und transversal polarisiertem Nukleon ist gegeben durch

$$N^\pi = N_0[1 \pm f P_T D A_\perp^\pi \sin \phi_c], \quad (2.55)$$

wobei f den Anteil der polarisierbaren Nukleonen, P_T die Nukleonpolarisation und D den Anteil des Myonspins, welcher auf das Photon übertragen wurde (vgl. Gl. 2.23) darstellen [33]. Betrachtet man die Asymmetrie zwischen $(N^{\pi^+} + N^{\pi^-})(\phi_c)$ und $(N^{\pi^+} + N^{\pi^-})(\phi_c + \pi)$, dann ergibt sich für Proton-Target bzw. Deuteron-Target unter Vernachlässigung der Verteilungen der Strange-Quarks:

$$A_{p\perp}^\pi \simeq f P_T D \left[\frac{4\Delta_T u(x) + 4\Delta_T \bar{u}(x) + \Delta_T d(x) + \Delta_T \bar{d}(x)}{4u(x) + 4\bar{u}(x) + d(x) + \bar{d}(x)} \right] \left[\frac{\Delta_T D_1(z) + \Delta_T D_2(z)}{D_1(z) + D_2(z)} \right],$$

$$A_{d\perp}^\pi \simeq f P_T D \left[\frac{\Delta_T u(x) + \Delta_T \bar{u}(x) + \Delta_T d(x) + \Delta_T \bar{d}(x)}{u(x) + \bar{u}(x) + d(x) + \bar{d}(x)} \right] \left[\frac{\Delta_T D_1(z) + \Delta_T D_2(z)}{D_1(z) + D_2(z)} \right].$$

Dadurch, daß $\Delta_T q_a(x)$ nur von x abhängt, kann man aus der x -Abhängigkeit der Asymmetrien $A_{p\perp}^\pi$, $A_{d\perp}^\pi$ auf die Eigenschaften von $\Delta_T q_a(x)$ schließen.

Das COMPASS-Experiment führte 2002 die ersten Messungen mit transversal polarisierten Nukleonen durch, um die Transversalität $h_1(x)$ zu bestimmen. Mit Hilfe einer Monte-Carlo-Berechnung wurde die Größenordnung von $xh_1(x)$ und die Genauigkeit der Messungen abgeschätzt (siehe Abb. 2.13) [33], unter der Annahme $\Delta_T q_a(x) = \Delta q_a(x)$. Die Berechnungen beziehen sich auf je 30 Tage Messungen

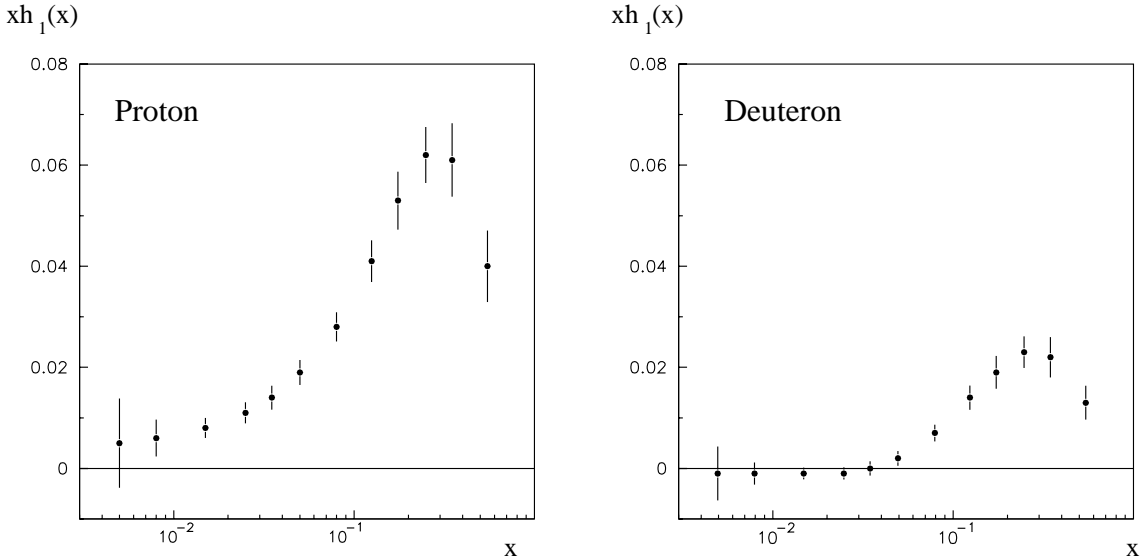


Abbildung 2.13: Die Monte-Carlo Abschätzung der Strukturfunktion $xh_1(x)$ für das COMPASS-Experiment, für Proton als Target (links) und für Deuteron (rechts).

mit dem Proton-Target bzw. Deuteron-Target, bei einer Effizienz von 0,25 für die Datennahme und die Rekonstruktion.

Zukünftige Experimente

Außer beim COMPASS-Experiment wird die Transversalität auch bei anderen Experimenten gemessen. Beim HERMES-Experiment am DESY wurden bereits die Messungen der Target-Spin-Asymmetrien für die tief-inelastische Streuung von longitudinal polarisierten Positronen an longitudinal polarisierten Nukleonen ausgewertet [34]. Diese Asymmetrien sind jedoch klein, da sie von der transversalen Komponente der Targetpolarisation im Photon-Nukleon-System abhängen. Bei der Streuung an einem transversal polarisierten Nukleon werden 10fach größere Asymmetrien erwartet [35, 36]. Damit kann die Transversalität erstmals mit großer Genauigkeit vermessen werden, und verschiedene Modell-Vorhersagen können geprüft werden. Beim HERMES-Experiment finden derzeit die Messungen an einem transversal polarisiertem Wasserstofftarget statt.

Einen ganz anderen Zugang zur Messung der Transversalität als bei COMPASS oder HERMES benutzen die Experimente PHENIX und STAR am Relativistic Heavy Ion Collider (RHIC) am Brookhaven National Laboratory (BNL). Hier werden zwei polarisierte Protonstrahlen zur Kollision gebracht. Gemessen wird das Produkt der transversalen Spinverteilungsfunktionen zweier Quarks in den beiden Protonen, $\Delta_T q(x_1) \otimes \Delta_T q(x_2)$, welches wiederum eine chirale gerade Größe darstellt. Die größte experimentelle Schwierigkeit bei der Untersuchung dieser Reaktion bereitet dabei die Protonpolarisation, welche von der Quelle über die Beschleunigung bis zur Kollision erhalten bleiben muß. Falls diese experimentelle Herausforderung gelöst wird, ist auch bei RHIC eine präzise Vermessung der Transversalität zu erwarten.

Kapitel 3

Das COMPASS-Experiment

COMPASS ist ein Fixed-Target-Experiment am Super-Proton-Synchrotron Beschleuniger (SPS) am CERN. Dieses Kapitel widmet sich dem Aufbau des Experiments. Der Strahl, das Target und die im Experiment eingesetzten Detektoren werden hier vorgestellt.

3.1 Der Strahl

Das COMPASS-Experiment befindet sich in der North Area des SPS-Rings, am Ende der M2-Strahlführung. Die Protonen werden im SPS auf 450 GeV/c beschleunigt und aus dem SPS-Ring in die M2-Strahlführung extrahiert. Dabei dauert die Extraktion von ca. 10^{13} Protonen 4,8 s (Spill-Dauer) und wiederholt sich alle 16,8 s.

Bei COMPASS werden sowohl Myonen als auch Protonen, Kaonen und Pionen als Strahlteilchen verwendet. Diese Strahlen werden unterirdisch in der M2-Strahlführung produziert. Die Protonen des SPS-Strahls treffen in der M2-Strahlführung als erstes auf das Produktionstarget T6, das aus Beryllium besteht (siehe die Abb. 3.1). Die Dicke des Targets variiert von 40 mm für die Erzeugung eines Hadronstrahls, bis 500 mm für die Erzeugung eines Myonstrahls. Für das Folgende wird nur der Myonstrahl betrachtet.

Erzeugung des Myonstrahls

Durch die Stöße mit den Beryllium-Kernen erzeugen die primären Protonen sekundäre Hadronen. Dies sind überwiegend Protonen (65,9 %), Kaonen (3,4 %) und Pionen (30,7 %) [37]. Direkt hinter dem Produktionstarget T6 befindet sich ein Spektrometernagnet mit Apertur (siehe die Abb. 3.1). Dadurch werden die Protonen aus dem sekundären Strahl entfernt, und Pionen und Kaonen mit Impulsen von $p_{\pi,K} = 177 \text{ GeV}/c \pm 10\%$ selektiert. Nach der Apertur folgt eine 600 m lange Strecke, auf der Kaonen und Pionen in Myonen zerfallen. Entlang dieser Strecke befinden sich abwechselnd fokussierende und defokussierende Quadrupolmagnete, welche die Verluste an sekundären Kaonen und Pionen minimieren. Am Ende der Zerfallsstrecke werden die noch im Strahl vorhandenen Hadronen in einem 9,9 m

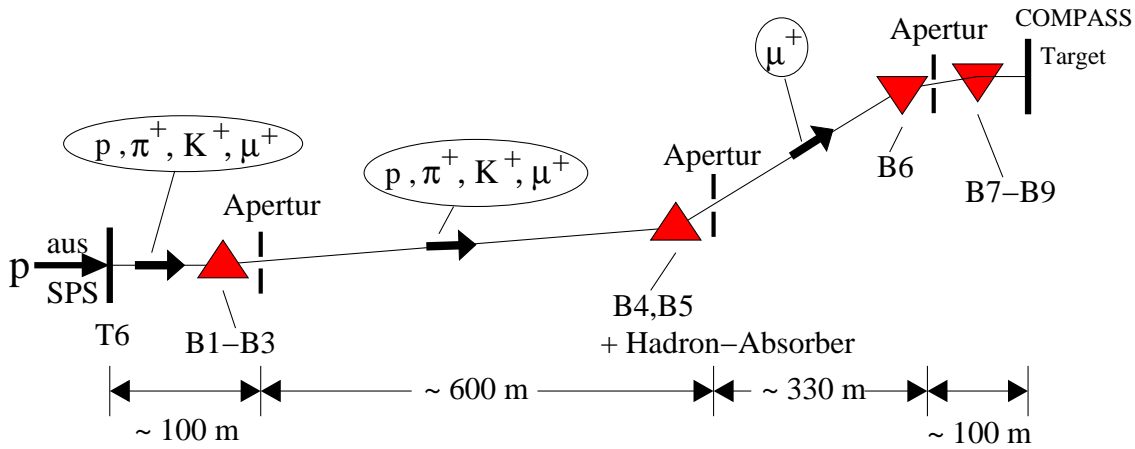


Abbildung 3.1: Die M2-Strahlführung (ohne Quadrupolmagnete) vom T6-Produktionstarget bis zum COMPASS-Target.

dicken Beryllium-Block absorbiert. Die Myonen können diesen beinahe ungehindert durchdringen, während die stark wechselwirkenden, hadronischen Bestandteile herausgefiltert werden. Durch die Dipolmagnete B4 und B5 werden die Myonen zur Erdoberfläche umgelenkt. Nach den beiden Magneten befindet sich jeweils eine Aperturblende, die die Teilchen mit dem Impuls $160 \text{ GeV}/c \pm 3\%$ selektiert [37]. Etwa 100 m vor dem COMPASS Target wird der Strahl nun durch einen weiteren Dipolmagneten B6 in horizontale Richtung zum Experiment gelenkt. Aus der Ablenkung am B6-Dipolmagneten wird der Impuls des Myonstrahls mittels der Beam-Momentum-Stations (BMS) bestimmt. In ungefähr 20 m Abstand vor dem COMPASS Target wird der Strahl durch die Magnete B7, B8 und B9 endgültig auf das polarisierte Target gelenkt.

Impulsbestimmung des Strahls vor dem Target

Um den Betrag des Impulses des Myonstrahls vor dem Target zu bestimmen, werden zwei BMS-Detektoren verwendet. Ein solcher Detektor besteht aus zwei Ebenen von Szintillationszählern, mit 2×64 Szintillatoren pro Detektor. Die Flugbahn der Myonen wird von zwei Ebenen vor dem Umlenkmagneten B6 und von zwei Ebenen nach dem Umlenkmagneten ermittelt (siehe Abb. 3.2). Der Betrag des Impulses wird aus dem gemessenen Krümmungsradius und aus dem bekannten Magnetfeld berechnet. Zur genauen Bestimmung des Richtungsvektors des Impulses vor dem Target werden Szintillierende-Fasern- (SciFi) und Silizium-Streifen-Detektoren verwendet.

Die aktiven Flächen der vier verwendeten BMS-Ebenen betragen: $6 \times 18 \text{ cm}^2$, $12 \times 9 \text{ cm}^2$, $12 \times 10 \text{ cm}^2$ und $6 \times 23 \text{ cm}^2$, vom Strahl aus in Richtung des Targets gesehen [38]. Die 5 mm breiten Szintillatoren sind bei allen Ebenen horizontal angeordnet und um die Strahlachse in mehrere Segmente unterteilt, die unabhängig voneinander ausgelesen werden, um die hohen Strahlraten zu bewältigen. Das Licht aus den Szintillatoren wird mit PM 1910-Photomultipliern nachgewiesen. Danach werden die elektrischen Signale an die Diskriminatoren weitergeleitet, wel-

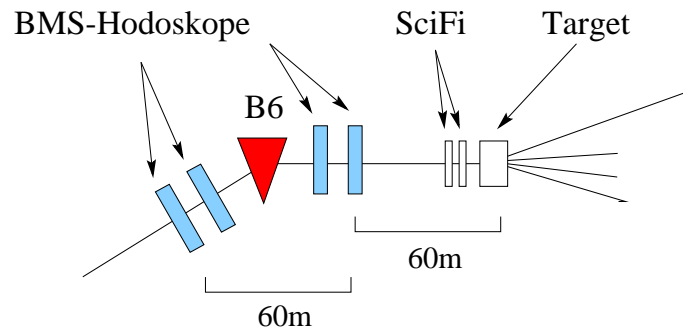


Abbildung 3.2: Anordnung der BMS- und der Szintillierende-Fasern-Detektoren (SciFi) vor dem COMPASS-Target zur Impulsbestimmung des Myonstrahls.

che von den $\mathcal{F}1$ -TDCs (time to digital converter) [39] ausgelesen und digitalisiert werden. Die Zeitauflösung des BMS-Detektors beträgt 260 ps. Alle Zeitmessungen im COMPASS-Experiment werden mit dem $\mathcal{F}1$ -TDC durchgeführt, der in Abschnitt 4.3.1 ausführlich beschrieben wird.

Die Polarisation der Myonen

Die Myonen entstehen beim Zerfall von Pionen und Kaonen. Da der Pionzerfall $\pi^+ \rightarrow \mu^+ + \nu_\mu$ wegen der Helizitätserhaltung maximal paritätsverletzend ist [12], sind die Myonen longitudinal polarisiert (siehe Abb. 3.3). Die Polarisation der Myonen berechnet sich nach [40] wie folgt:

$$P_\mu = -\frac{m_{\pi,K}^2 + \left(1 - \frac{2E_{\pi,K}}{E_\mu}\right)m_\mu^2}{m_{\pi,K}^2 - m_\mu^2}, \quad (3.1)$$

wobei E und m entsprechend die Energie und die Masse von Pionen, Kaonen und Myonen ist. Bei der Betrachtung der Impulsverteilung der entstandenen Myonen stellt man fest, daß Myonen mit hohen Impulsen entgegen ihrer Bewegungsrichtung

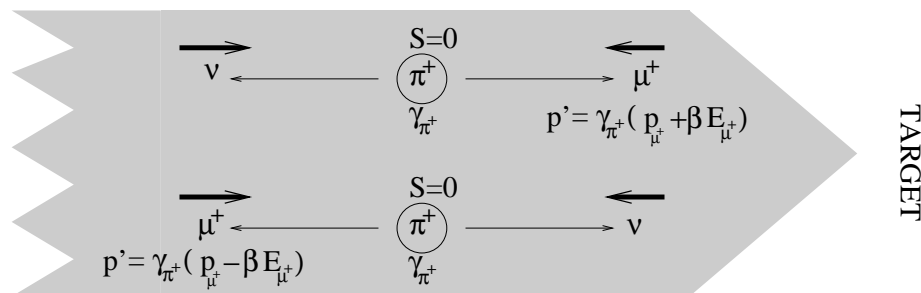


Abbildung 3.3: Der Zerfall der 177-GeV/c-Pionen (γ_{π^+}): Das Pion mit Spin $S = 0$ zerfällt in ein Neutrino und ein Myon mit jeweils Helizität $-1/2$. Myonen mit hohen Impulsen sind überwiegend entgegen der Strahlrichtung polarisiert. E_{μ^+} und p_{μ^+} sind Energie und Impuls des Myons im Ruhesystem des Pions.

tung polarisiert sind. Unter der Berücksichtigung der Bedingungen in der M2-Strahlführung ergibt sich aus den Zerfällen von Pionen und Kaonen eine negative Polarisation des Myonstrahls von -0.75 ± 0.04 [40].

Das Strahlprofil

Der Durchmesser des Strahls bei COMPASS sollte nicht größer als 8 mm sein. Denn ein Strahl mit kleinem Durchmesser erlaubt auch den Querschnitt des Targets zu reduzieren. In einem solchen Target kann eine homogene Polarisation aufgebaut werden, wegen eines sehr homogenen Magnetfeldes. Experimentell kann das Strahlprofil jederzeit gemessen werden. In Abb. 3.4 ist das Strahlprofil zu sehen, das mit einem SciFi-Detektor 2,6 m vor dem polarisierten Target ausgemessen wurde. Danach ist der Durchmesser des Myonstrahls etwa $\sigma_x \times \sigma_y = 8,5 \times 6,7 \text{ mm}^2$. In Tabelle 3.1 sind die wichtigsten Eigenschaften der beim COMPASS-Experiment verwendeten Strahlen zusammengefaßt.

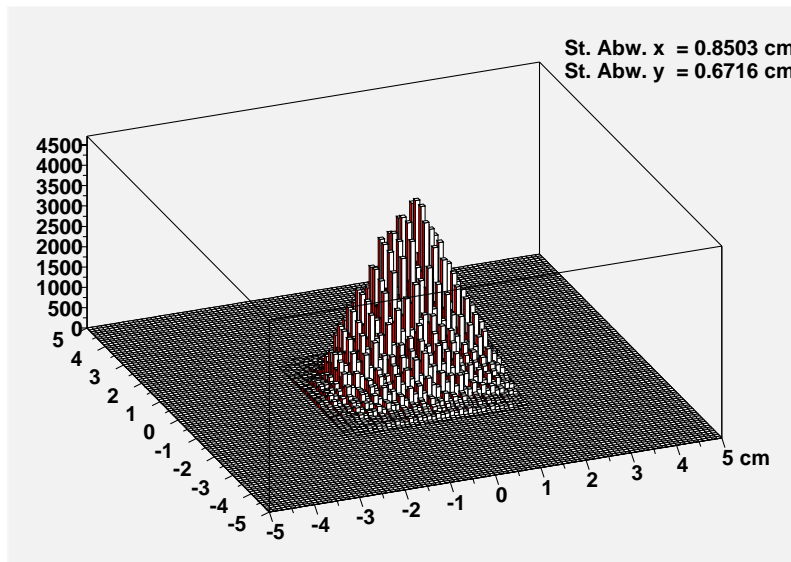


Abbildung 3.4: Strahlprofil des Myonstrahls vor dem Target, gemessen mit dem Szintillierende-Fasern-Detektor FI2.

3.2 Das polarisierte Target

Das polarisierte Target [41] des COMPASS-Experiments ist dem SMC-Target [42] sehr ähnlich, bietet aber eine deutlich grössere Akzeptanz von 180 mrad gegenüber 65 mrad des SMC-Targets. Allerdings ist der supraleitende Magnet für das COMPASS-Target noch nicht fertiggestellt, so daß derzeit der SMC-Targetmagnet (siehe Abb. 3.5) im Einsatz ist.

Als Target-Material werden polarisiertes ${}^6\text{LiD}$ für Messungen am Deuteron und polarisiertes NH_3 für Messungen am Proton eingesetzt. Für die Strahlzeiten 2001

Tabelle 3.1: Eigenschaften der Teilchenstrahlen bei COMPASS. Der mittlere Strahlimpuls wird vor dem Target bestimmt.

	Myonstrahl	Hadronstrahl
Protonenimpulse	400-450 GeV/c	400-450 GeV/c
Protonen/Spill auf T6	ca. 10^{13}	ca. 10^{12}
T6-Target (Be)	500 mm	40 mm
π^+ -Impuls für μ -Produktion	177 GeV/c	-
Der mittlere Strahlimpuls	160 GeV/c	280 GeV/c
Teilchen pro Spill	$2 \cdot 10^8$	10^8
Strahlfleck am pol. Target (σ)	$8 \times 7 \text{ mm}^2$	$3 \times 3 \text{ mm}^2$
Polarisation	-75 %	-

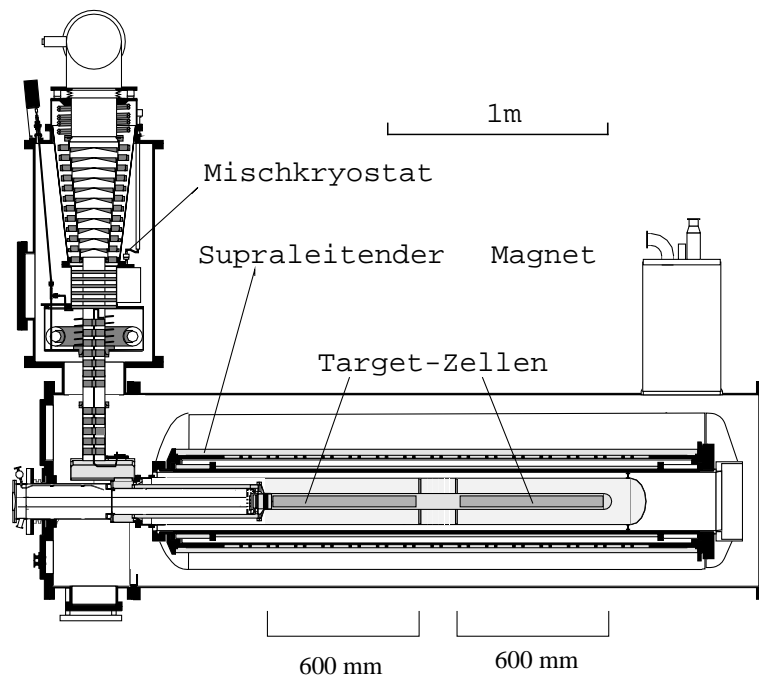


Abbildung 3.5: Schematische Ansicht des COMPASS-Targets mit dem supraleitenden SMC-Magneten. Zwei 60 cm lange Zellen von 3 cm Durchmesser werden in entgegengesetzte Richtung (longitudinal oder transversal) polarisiert. Mit Hilfe des Mischkryostaten kann die Polarisation bei 50 mK für mehrere 1000 Stunden aufrecht erhalten werden.

und 2002 wurde ${}^6\text{LiD}$ verwendet. Das Target-Material befindet sich in zwei hintereinander liegenden zylindrischen Zellen von je 60 cm Länge und 3 cm Durchmesser (siehe Abb. 3.5). Die beiden Zellen werden mittels dynamischer Kernpolarisation [43] in einem homogenen Magnetfeld von 2,5 T und bei Temperaturen von 50 mK entgegengesetzt polarisiert. Dem Target-Material werden paramagnetische Zentren zugegeben, die sich mit Mikrowellen polarisieren lassen und ihre Polarisation auf

das Target-Material übertragen. Dazu muß die Frequenz der Mikrowellen knapp über der Larmorfrequenz* der paramagnetischen Zentren liegen. Spezielle supraleitende Solenoid- und Dipolmagnete ermöglichen longitudinale oder transversale Polarisierung der Nukleonen im Target bezüglich der Strahlpolarisation. Dadurch kann sowohl die longitudinale Spinverteilungsfunktion Δq als auch die transversale Spinverteilungsfunktion $\Delta_T q$ der Quarks gemessen werden.

Ist die maximale Polarisierung erreicht, so wird diese nach Abschalten der Mikrowellen bei einer Temperatur von 50 mK und einem Magnetfeld von 0.5 T für mehrere 1000 Stunden aufrecht erhalten. Solch niedrige Temperaturen werden durch einen ^3He - ^4He -Mischkryostaten erreicht. Die Polarisierung der beiden Zellen wird durch je fünf Spulen gemessen, die entlang der Targetzellen angebracht sind. Während der Strahlzeit 2001 wurde eine Polarisierung für die beiden Zellen von $+57\% \pm 1\%$ bzw. $-49\% \pm 1\%$ gemessen [44]. Die Abb. 3.6 zeigt die Polarisierung beider Targetzellen für die letzten zwei Wochen der Strahlzeit 2001. Die Wahrscheinlichkeit der Polarisierbarkeit der Nukleonen im Target-Material ist nach Berechnungen von N.W. Schellingerhout und L.P. Kok [45] für ^6LiD gleich $0,474 \pm 0,005$.

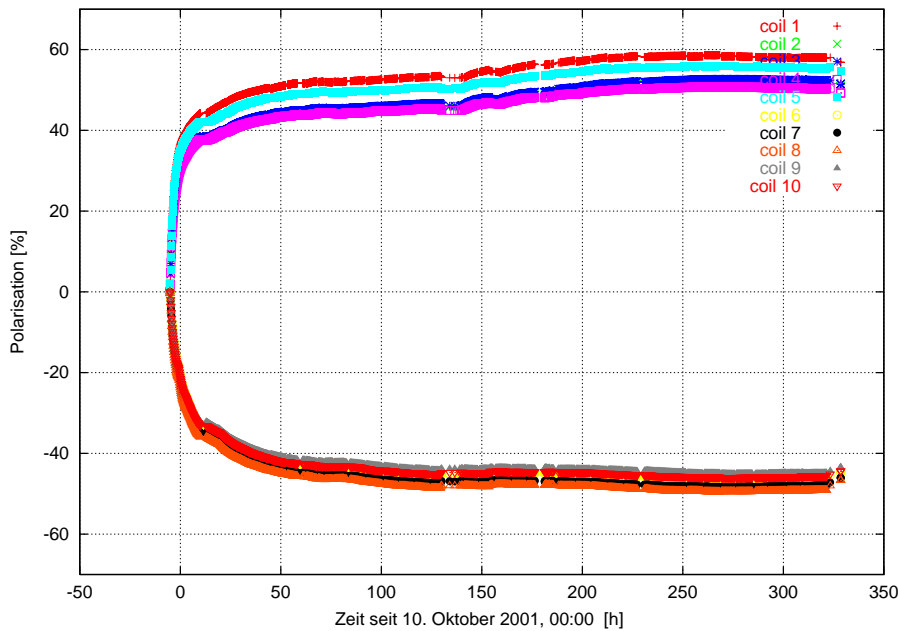


Abbildung 3.6: Die Polarisierung des Targets in den letzten zwei Wochen der Strahlzeit 2001. Die Polarisierung wurde von 10 Spulen entlang der Targetzellen gemessen.

*Larmorfrequenz $\omega_L = eB/m$

men von: Breite \times Höhe \times Länge = $5 \times 4 \times 50 \text{ m}^3$ ein.

Es gibt zwei Arten von Detektoren in COMPASS, die zur Rekonstruktion von Teilchenspuren eingesetzt werden. Die einen decken kleine Bereiche von ca. $0,2 \text{ m}^2$ um den Strahl ab, und verfolgen die Spur der Teilchen in der unmittelbaren Nähe des Strahls. Die anderen decken sehr große Flächen von bis zu 15 m^2 ab. Die Granularität der eingesetzten Detektoren ist den erwarteten Teilchenflüssen angepaßt. In diesem Abschnitt werden die bei COMPASS verwendeten Detektoren zur Spur-rekonstruktion beschrieben. In Tab. 3.2 sind die wichtigsten Informationen über diese Detektoren zusammengefaßt. Neben den aktiven Flächen wird außerdem die Orts- sowie Zeitauflösung und die Anzahl der Kanäle angegeben, die seit Anfang der Strahlzeit 2002 im Einsatz sind.

Tabelle 3.2: Orts- und Zeitauflösung der COMPASS-Detektoren. Die Angaben sind den Referenzen entnommen, die in den zugehörigen Detektor-Abschnitten zitiert sind. Die Zeitauflösung wird bei den großflächigen Detektoren nicht benutzt (n.b.). Die Auflösung der DW-Driftkammer ist noch nicht genauer gestimmt.

Kleinflächige Spurkammern	Aktive Fläche	Orts- auflösung	Zeit- auflösung	# Kanäle in 2002
SciFi (am Target)	$52.5 \times 52.5 \text{ mm}^2$	$120 \mu\text{m}$	400-450 ps	1 152
SciFi (Spektrometer)	$123 \times 123 \text{ mm}^2$	$410 \mu\text{m}$	370 ps	2 784
Silizium Streifen	$70 \times 50 \text{ mm}^2$	$14 \mu\text{m}$	2,5-3 ns	9 168
Micromegas	$380 \times 380 \text{ mm}^2$	$70 \mu\text{m}$	8,5 ns	12 288
GEMs	$300 \times 300 \text{ mm}^2$	$46 \mu\text{m}$	15 ns	30 720

Großflächige Spurkammern	Aktive Fläche	Orts- auflösung	Zeit- auflösung	# Kanäle in 2002
Driftkammern	$140 \times 124 \text{ cm}^2$	$175 \mu\text{m}$	n.b.	4 224
Driftröhrchen	$325 \times 277 \text{ cm}^2$	$250 \mu\text{m}$	n.b.	6 912
Prop.-Kammern	$152 \times 120 \text{ cm}^2$	$600 \mu\text{m}$	n.b.	25 592
DW-Driftkammer	$552 \times 262 \text{ cm}^2$	$900 \mu\text{m}$	n.b.	976

3.3.1 Kleinflächige Spurkammern

Szintillierende-Fasern-Detektoren

Ein Szintillierende-Fasern-Detektor ist aus szintillierenden Fasern aufgebaut. Für die Detektoren in der Target-Region werden $0,5 \text{ mm}$ bzw. 1 mm dünne Fasern zu einer aus sieben Lagen bestehenden Ebene zusammengeklebt (siehe Abb. 3.8). Je sieben hintereinanderliegende Fasern werden auf einen Kanal des Multi-Anoden-Photomultipliers, Hamamatsu-H6568, gegeben, um die Lichtausbeute zu verbessern. Zur Auslese werden Diskriminatoren und der $\mathcal{F}1$ -TDC verwendet.

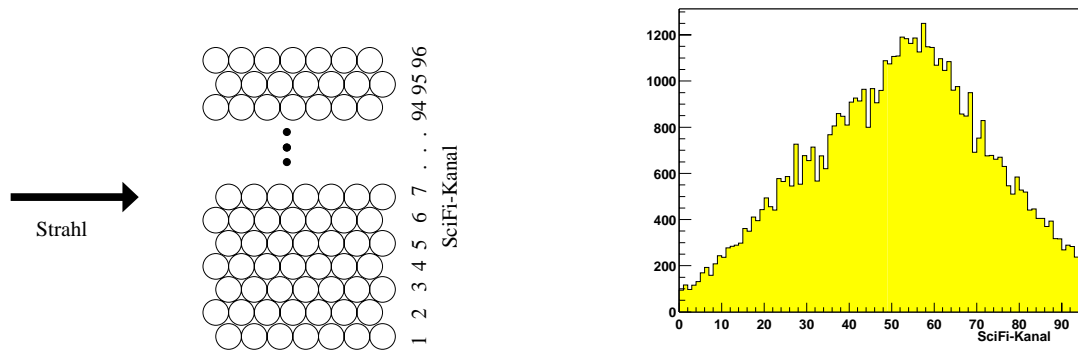


Abbildung 3.8: Links: Querschnitt der aktiven Fläche eines SciFi-Detektors, der aus sieben Ebenen von Fasern mit insgesamt 96 Kanälen besteht. Rechts: Das Strahlprofil, das mit dem SciFi-Modul FI02X 2.6 m vor dem Target gemessen wurde.

Ein Detektor wird aus zwei oder drei Ebenen von Fasern aufgebaut, die entsprechend unter 0° und 90° bzw. unter 0° , 45° und 90° zueinander angebracht werden. Man verwendet mehrere Ebenen, um eine dreidimensionale Spurrekonstruktion zu ermöglichen. Insgesamt werden neun Stationen von SciFi-Detektoren eingesetzt (FI01 - FI08 und FI15 in Abb. 3.7). Drei davon befinden sich vor dem Target, um die Position und Richtung des Strahls zu ermitteln. Zwei weitere SciFi-Stationen werden unmittelbar nach dem Target eingesetzt, um die Spur des gestreuten Myons zu verfolgen. Die aktive Fläche dieser SciFi-Detektoren beträgt $39,4 \times 39,4 \text{ mm}^2$ vor dem Target und $52,5 \times 52,5 \text{ mm}^2$ hinter dem Target. Die restlichen vier Detektoren befinden sich weiter vom Target entfernt, und verfügen über eine noch grössere aktive Fläche [46]. Die SciFi-Detektoren sind wegen ihrer guten Auflösung von 370 ps und der hohen Granularität sehr gut geeignet, um Teilchenspuren zu trennen, welche nahe beieinander liegen.

Silizium-Mikrostreifen-Detektoren

Der Silizium-Mikrostreifen-Detektor besteht im wesentlichen aus einer $280 \mu\text{m}$ dünnen Silizium-Scheibe, auf die von einer Seite Streifen eines n-Typ-Halbleiters implantiert sind und von der gegenüberliegenden Seite Streifen des p-Typ-Halbleiters [47]. Durch das Anlegen einer äußeren Spannung von 100 V zwischen der n-dotierten Schicht und der p-dotierten Schicht, wird der Sensor vollständig von den Ladungsträgern befreit (siehe Abb. 3.9). Ein geladenes Teilchen, welches diesen Detektor durchfliegt, erzeugt freie Ladungsträger, die zu den p- bzw. n-Streifen wandern und dadurch ein Signal auf den Auslestreifen influenzieren. Diese Aluminium-Streifen sind von den dotierten p- bzw. n-Streifen durch eine SiO_2 -Isolationslage getrennt, so daß die Ladung auf den Auslestreifen kapazitiv ausgelesen wird und so in die ADC-Elektronik (analog to digital converter) gelangt [49, 50]. Bei einer Dicke der verwendeten Silizium-Scheiben von $280 \mu\text{m}$ ist die Vielfachstreuung des Myonstrahls im Silizium vernachlässigbar.

Jeder Silizium-Detektor besteht aus zwei $5 \times 7 \text{ cm}^2$ großen Siliziumscheiben. Jede Scheibe wird zweidimensional ausgelesen, wobei die Auslesestreifen oben und unten orthogonal zueinander angeordnet sind. Die beiden Scheiben werden Rückseite an Rückseite so montiert, daß die Auslesestreifen der ersten Siliziumscheibe gegenüber den Auslesestreifen der zweiten Scheibe um 5° gedreht sind [51]. Dadurch ergeben sich vier unabhängige Projektionen. Beim COMPASS-Experiment werden 2002 zwei Silizium-Mikrostreifen-Detektoren vor dem Target verwendet (SI01 und SI02 in Abb. 3.7).

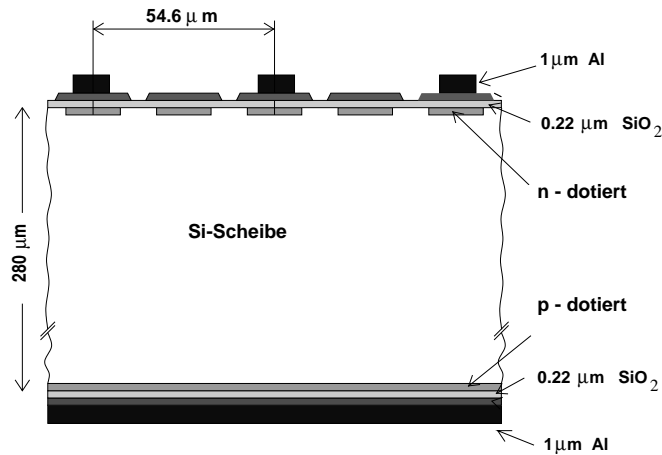


Abbildung 3.9: Die Auslesestreifen sind beim Silizium-Mikrostreifen-Detektor nur $54,6 \mu\text{m}$ voneinander entfernt und ermöglichen eine sehr präzise Ortsauflösung von $14 \mu\text{m}$ [48].

GEM-Detektoren

Bei einem Gasdetektor ist es sehr wichtig, eine möglichst hohe Verstärkung der von dem durchfliegenden Teilchen erzeugten Primärelektronen zu erreichen. Beim COMPASS-Experiment werden zwei Typen von Gasdetektoren mit kleiner Fläche verwendet: GEM-Detektoren (Gas Electron Multiplier) und Micromega-Detektoren.

Bei einem GEM-Detektor wird die Verstärkung durch eine oder mehrere GEM-Folien erzielt. Eine GEM-Folie besteht aus einer isolierenden $50 \mu\text{m}$ dicken Kapton-Folie, die beidseitig mit $5 \mu\text{m}$ Kupfer beschichtet ist [52]. In die Folie sind Löcher in regelmäßigen Abständen chemisch eingätzt. Der Lochdurchmesser beträgt $70 \mu\text{m}$ und der mittlere Abstand von einer Lochmitte zu der nächsten ist $120 \mu\text{m}$, so daß etwa 70 Löcher pro mm^2 gezählt werden. Durchfliegt ein geladenes Teilchen den GEM-Detektor, werden die Atome des Gases ionisiert, und die primär erzeugten Elektronen bzw. Ionen driften entlang der Feldlinien zur Anode bzw. Kathode. Durch eine geeignete Spannung zwischen der Ober- und Unterseite der GEM-Folie läßt sich in den Löchern ein sehr starkes elektrisches Feld aufbauen, wie in Abb. 3.10 dargestellt. Dadurch erfolgt in den Löchern die Verstärkung der Primärelektronen,

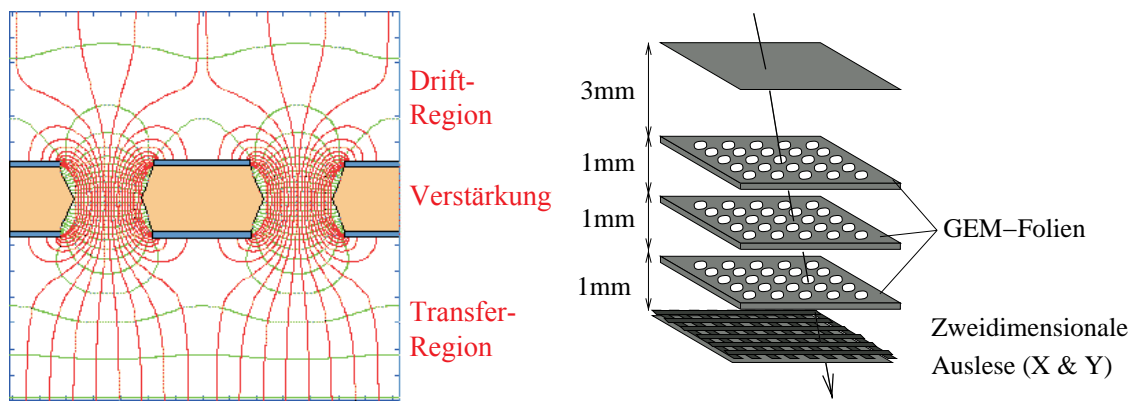


Abbildung 3.10: Links: Querschnitt einer GEM-Folie. Durch das Anlegen einer bestimmten Spannung zwischen der Ober- und Unterseite der Folie wird ein elektrisches Feld aufgebaut, das eine optimale Verstärkung der Primärelektronen gewährleistet. Rechts: Schematische Ansicht eines Triple-GEM-Detektors für das COMPASS-Experiment.

die eine Lawine von sekundären Elektronen und Ionen auslösen und einen meßbaren Puls erzeugen.

Für COMPASS werden drei aufeinander folgende GEM-Folien pro Detektor verwendet (siehe Abb. 3.10), damit geringere Spannungen auf die einzelnen Folien angelegt werden können. Denn die Gesamtverstärkung multipliziert sich aus den Verstärkungen der einzelnen Folien. Bei den Betriebsspannungen von 410 V für die obere, 374 V für die mittlere und 328 V für die untere GEM-Folie wird eine Gesamtverstärkung von mindestens 10000 erreicht. Wegen der niedrigen Spannungen an den Folien ist die Anzahl der zufälligen Entladungen sehr gering [48]. Dies ist sehr wichtig für die empfindliche Ausleseelektronik, die durch die Entladungen zerstört werden kann. Ausgelesen werden die GEM-Detektoren zweidimensional, 2×768 Streifen pro Detektor mit einem $400 \mu\text{m}$ Abstand zwischen zwei benachbarten Streifen. Es wird die gleiche Ausleseelektronik wie für Silizium-Mikrostreifen verwendet [49, 50]. Durch die Bestimmung des Schwerpunktes der Ladungsverteilung wird eine Ortsauflösung von $46 \mu\text{m}$ erreicht [51].

Als Gas wird eine Mischung aus 70 % Ar und 30 % CO_2 -Mischung verwendet. Insgesamt werden 10 GEM-Stationen eingesetzt (GM01-GM10 in Abb. 3.7). Jede Station wird aus zwei GEM-Detektoren Rückseite an Rückseite zusammengesetzt, wobei ein Detektor um 45° gedreht ist. Die aktive Fläche des Detektors beträgt $30 \times 30 \text{ cm}^2$, wobei die zentrale Zone von 5 cm Durchmesser deaktiviert werden kann, um die Folien vor Strahlenschäden bei hohen Strahlraten zu schützen.

Micromega-Detektoren

Ein Micromega-Detektor (Micromesh Gaseous Chamber) ist ein sehr schneller Gasdetektor [53] mit einer aktiven Fläche von $38 \times 38 \text{ cm}^2$. Der Detektor besteht aus einem dünnen Kupfergitter, das in nur $100 \mu\text{m}$ Abstand über der Anode gespannt wird (siehe Abb. 3.11). Die Verstärkung erfolgt zwischen dem Gitter und der An-

ode, da die elektrische Feldstärke dort sehr hoch ist, 50 kV/cm , im Vergleich zu nur $1,5 \text{ kV/cm}$ im Bereich zwischen der Kathode und dem Gitter. Die Ionen wandern zum Gitter und nicht zur Kathode. Die Signale sind dadurch sehr kurz, etwa 100 ns . Aufgrund ihrer Schnelligkeit sind die Micromega-Detektoren sehr gut für hohe Strahlintensitäten geeignet. Ausgelesen werden die Micromegas durch einen sehr schnellen Vorverstärker SFE16 [54] und den $\mathcal{F}1$ -TDC, der hier im leading-trailing-edge [39] Modus betrieben wird, d.h. es werden sowohl die Zeiten der ansteigenden als auch der abfallenden Flanke des Ladungspulses gemessen, um eine grobe Abschätzung über die Amplitude des gemessenen Signals zu erhalten, die man zur Absenkung des Hintergrundrauschens benötigt.

Bei COMPASS werden drei Micromega-Stationen eingesetzt. Eine Micromega-Station besteht aus zwei Detektoren, die Rückseite an Rückseite montiert werden, eine um 45 Grad gegenüber der anderen gedreht. Der Abstand zwischen den Anoden-Auslesestreifen beträgt $360 \mu\text{m}$ in der Mitte des Detektors und $420 \mu\text{m}$ am Rande. Die Ortsauflösung eines Micromega-Detektors beträgt $70 \mu\text{m}$ [54].

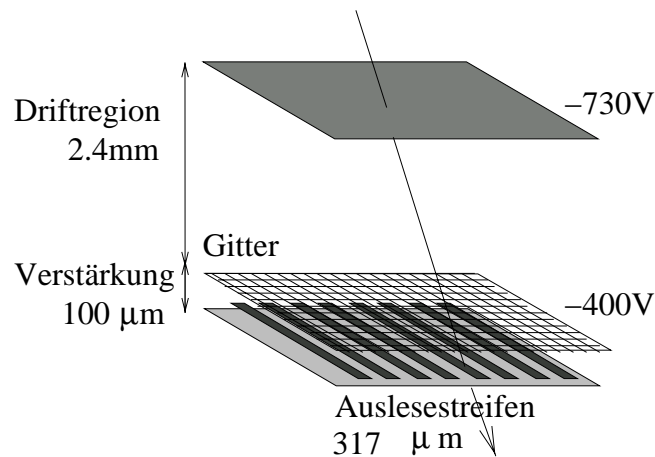


Abbildung 3.11: Schematischer Aufbau eines Micromega-Detektors. Die Verstärkung findet zwischen dem Gitter und der Anode statt, wegen des sehr starken elektrischen Feldes im nur $100 \mu\text{m}$ breiten Zwischenraum.

3.3.2 Großflächige Spurkammern

Driftkammern

Die Driftkammer ist ein Gasdetektor, in dem viele dünne Anoden-Drähte zwischen zwei Metallflächen, die als Kathoden dienen, parallel gespannt sind. Zwischen je zwei Anoden-Drähten befindet sich ein zusätzlicher Kathodendraht zur Feldebildung [55]. Bei COMPASS sind es 176 Drähte, mit 7 mm Abstand zwischen den benachbarten Drähten. An die Anoden-Drähte wird eine positive Hochspannung von 1750 kV angelegt. Wenn geladene Teilchen durch die Kammer fliegen, werden entlang der Teilchenspur Gasatome ionisiert, und die freigesetzten Elektronen driften zu

den Anoden-Drähten. Bei der verwendeten Gasmischung aus (Ne : C₂H₆ : CF₄) im Verhältnis (45% : 45% : 10%) beträgt die Driftgeschwindigkeit 77 $\mu\text{m}/\text{ns}$. Dies entspricht einer maximalen Driftzeit von 70 ns [56]. In der Nähe der dünnen Drähte ist die Feldstärke sehr hoch. Dadurch erreichen die Primärelektronen genügend kinetische Energie, um selbst Gasatome zu ionisieren. Die so freigesetzten Elektronen und Ionen erzeugen am Draht einen meßbaren Ladungspuls. Dieser Ladungspuls wird durch einen sehr empfindlichen ASD8b-Chip [57] verstärkt, und die Auslösezeit mit dem $\mathcal{F}1$ -TDC gemessen und digitalisiert.

Die Driftkammern bei COMPASS haben eine aktive Fläche von $140 \times 124 \text{ cm}^2$. Insgesamt sind 24 Ebenen im Einsatz. Je acht Ebenen bilden ein Driftkammer-Modul, bei dem die Doppelsebenen unter den Winkeln 0° , 90° , -20° und $+20^\circ$ zusammengesetzt werden (DC01, DC02 und DC03 in Abb. 3.7). Die Auflösung einer Driftkammer-Ebene beträgt 175 μm [56].

Driftröhrchen-Detektoren

Ein Driftröhrchen-Detektor ist ein sehr großflächiger Gasdetektor, der aus dünn gewickelten Kaptonröhrchen, in deren Mitte 20 μm dünne Anodendrähte gespannt sind, besteht. Die aktive Fläche eines Detektors beträgt $325 \times 241 \text{ cm}^2$ für die horizontal angeordnete Röhrchen (siehe Abb. 3.12) und $325 \times 277 \text{ cm}^2$ für die vertikal ausgerichteten Driftröhrchen [58]. Eine Doppelsebene besteht im inneren Bereich aus Driftröhrchen von 6,04 mm und im äußeren Bereich aus 9,51 mm Durchmesser (siehe Abb. 3.12). Die Röhrchen sind in zwei Lagen geklebt und um einen halben Durchmesser gegeneinander verschoben. Die mit Aluminium beschichteten Röhrchenwände bilden die Kathode, an die Drähte wird eine positive Hochspannung von 1780 V (für 6 mm Röhrchen) bzw. 1950 V (für 10 mm Röhrchen) angelegt [59]. Bei der verwendeten Gasmischung aus (Ar : CF₄ : CO₂) im Verhältnis (74% : 20% : 6%) beträgt die Driftgeschwindigkeit 70 $\mu\text{m}/\text{ns}$.

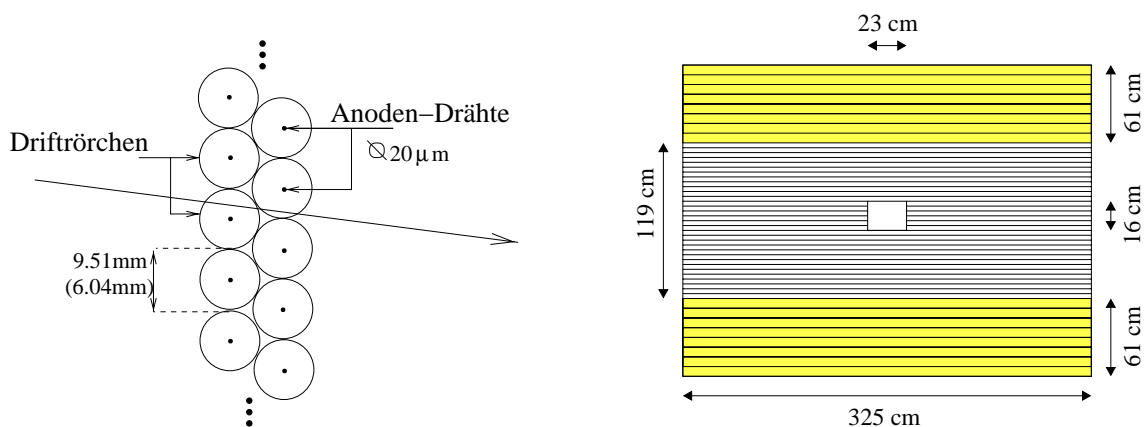


Abbildung 3.12: Links: Querschnitt einer Driftröhrchen-Doppelsebene. Rechts: Frontansicht eines Driftröhrchen-Detektors, mit Röhrchen von 9,51 mm Durchmesser am Rande der Kammer und 6,04 mm im inneren Bereich.

Zur Auslese der Driftröhrchen werden wie bei den Driftkammern der Vorverstärker-Chip ASD8b und der $\mathcal{F}1$ -TDC verwendet. Die Ortsauflösung einer Driftröhrchen-Ebene beträgt $250\ \mu\text{m}$. Während der Strahlzeit 2002 werden 9 Ebenen verwendet. Je drei Ebenen werden unter den Winkeln 0° , 90° und $+10^\circ$ zu einem Sub-Modul zusammengesetzt. Zwischen dem ersten Spektrometernagneten und dem RICH werden zwei Sub-Module Rückseite an Rückseite zu einer Station zusammengebaut (ST03 in Abb. 3.7). Das dritte Sub-Modul (ST02) ist in Strahlrichtung hinter dem RICH eingebaut.

Vieldraht-Proportionalkammern

Die Vieldraht-Proportionalkammer ist ein Gasdetektor mit sehr vielen Anoden-Drähten, die in 2 mm Abstand voneinander gespannt sind. Die Verstärkung geschieht in unmittelbarer Nähe der Anoden-Drähte wie bei einer Driftkammer. Bei COMPASS wird für diesen Detektor ein Gasgemisch aus Ar, CF_4 und CO_2 im Verhältnis $74\% : 20\% : 6\%$ verwendet. Die Driftgeschwindigkeit beträgt $10\ \mu\text{m}/\text{ns}$. Die Ortsauflösung einer Vieldraht-Proportionalkammer-Ebene ist $600\ \mu\text{m}$ [60].

Die Vieldraht-Proportionalkammern werden in zwei unterschiedlichen Größen verwendet. Etwa zwei Drittel aller Ebenen hat eine aktive Fläche von $152 \times 120\ \text{cm}^2$ (PA01 bis PA06 in Abb. 3.7), der Rest hat eine etwas kleinere Fläche von $152 \times 92\ \text{cm}^2$ (PB01-PB06). Die Vieldraht-Proportionalkammern sind über das gesamte Experiment verteilt und werden für die Spurrekonstruktion eingesetzt. Ausgelesen werden die Vieldraht-Proportionalkammern durch den Vorverstärker-Chip MAD 4 [61] und den $\mathcal{F}1$ -TDC im Register-Mode, wobei keine Driftzeiten gemessen werden, sondern nur die Trefferinformation ermittelt wird.

3.3.3 Die Spektrometernagnete

Im COMPASS-Experiment werden zwei Spektrometernagnete SM1 und SM2 zur Impulsbestimmung der nachgewiesenen Teilchen im Bereich $1\ \text{GeV}/c < p < 200\ \text{GeV}/c$ verwendet [4]. Dabei wird SM1 für die Teilchen verwendet, die das Target mit kleinem Impuls verlassen, und SM2 für die Teilchen mit großem Impuls.

Der SM1-Magnet ist 3,63 m in Strahl-Richtung vom Target entfernt, wobei die Entfernung bis zur Mitte des Magneten angegeben ist. Die Öffnung in der Mitte des Magneten ist $172 \times 172\ \text{cm}^2$ groß, und die maximale integrierte Feldstärke bei einem Strom von 2500 A beträgt $\int Bdl = 1,0\ \text{Tm}$.

Als zweiter Magnet ist der CERN MEP45 Dipolmagnet [62] im Einsatz, der bereits bei dem SMC-Experiment verwendet wurde. Dieser Magnet ist 17,83 m vom Target entfernt und hat eine Öffnung von Breite \times Höhe = $200 \times 100\ \text{cm}^2$. Der SM2-Magnet wird mit 4000 A betrieben, so daß die integrierte Feldstärke $4,4\ \text{Tm}$ beträgt.

3.4 Die Teilchenidentifikation

Für die Rekonstruktion der semi-inklusiven tief-inelastische Streuung werden außer dem gestreuten Myon auch die produzierten Hadronen nachgewiesen. Zur Teilchenidentifikation werden neben dem ringabbildenden Čerenkov-Zähler (RICH) elektromagnetische und hadronische Kalorimeter sowie Myon-Filter verwendet. In diesem Abschnitt werden diese Detektoren kurz beschrieben.

3.4.1 Der ringabbildende Čerenkov-Detektor

Wenn die Spur vor und hinter einem Spektrometernagnet rekonstruiert wurde, ist die Bestimmung des Impulses und der Ladung möglich. Zur Teilchenidentifikation wird zusätzlich die Energie oder die Geschwindigkeit des Teilchens benötigt, dann kann die Masse berechnet und damit das Teilchen identifiziert werden.

Bei COMPASS werden Teilchengeschwindigkeiten mit einem RICH-Detektor bestimmt, der schematisch in Abb. 3.13 dargestellt ist [63]. Beim Durchqueren des Gasradiators emittieren die Teilchen Čerenkov-Photonen unter einem bestimmten Winkel $\theta_c = \arccos(1/n\beta)$ [64]. Diese Photonen werden von den sphärischen Spiegeln auf die Photon-Detektoren fokussiert. Diese Abbildung ergibt einen Ring mit Radius r , der die Geschwindigkeit des Teilchens zu bestimmen erlaubt:

$$\beta = \frac{v}{c} = \left(n \cdot \cos \left(\frac{2r}{R_S} \right) \right)^{-1}, \quad (3.2)$$

wobei $n = 1,00153$ der Brechungsindex des Radiatorgases C_4F_{10} und $R_S = 6,6$ m der Radius der sphärischen Spiegelwand ist.

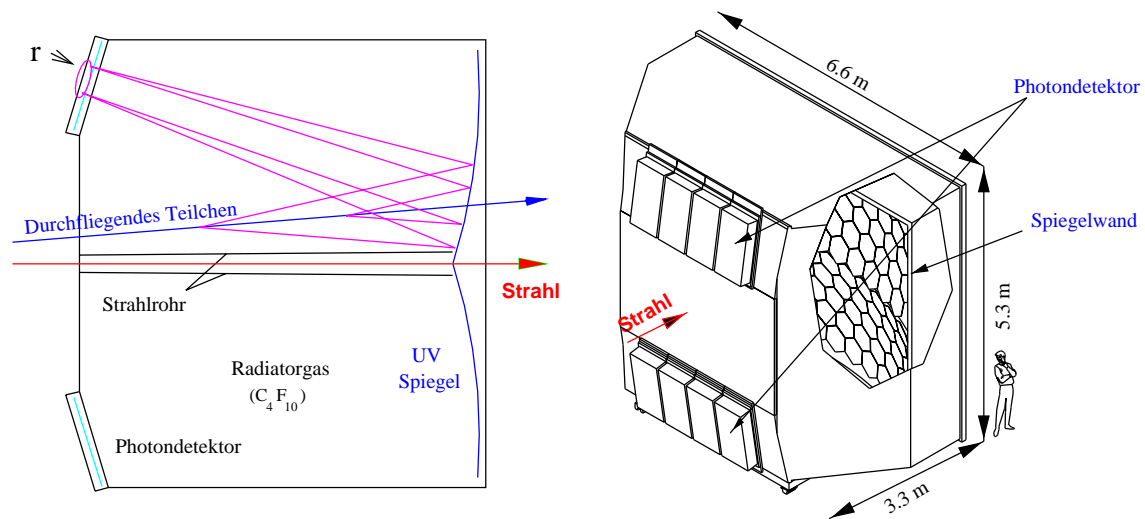


Abbildung 3.13: Links: Schematische Ansicht des Querschnitts des RICH-Detektors. Ein durch den Detektor durchfliegendes Teilchen emittiert Čerenkov-Photonen, die durch die sphärisch angeordneten Spiegel auf die Photon-Detektoren fokussiert werden. Rechts: Die Maße des Detektors.

Die Spiegel decken insgesamt eine Fläche von $20,37 \text{ m}^2$ ab. Als Photon-Detektoren werden Vieldraht-Proportionalkammern mit CsI-Photo-Kathoden eingesetzt, die eine Fläche von $5,3 \text{ m}^2$ abdecken. Es werden über 80 000 Kanäle mit Gassiplex-Chips ausgelesen [65, 66]. Mit diesem RICH-Detektor können Protonen, Pionen und Kaonen mit Impulsen von 3 bis $45 \text{ GeV}/c$ identifiziert werden.

3.4.2 Die Kalorimeter

Die Kalorimeter dienen zur Energiemessung von Teilchen, die ihre gesamte Energie in diesen Detektoren abgeben. Hadronen erzeugen in Materie durch inelastische Reaktionen einen Schauer aus vielen Sekundärteilchen. Der hadronische Schauer hat im Unterschied zum elektromagnetischen eine deutlich größere räumliche Ausdehnung [55]. Für die Messung von Hadronenenergien benutzt man Sampling-Kalorimeter, die abwechselnd aus Absorbermaterial und Nachweismaterial bestehen. Im Nachweismaterial wird nur ein geringer Anteil der Teilchenenergie absorbiert, so daß die Energieauflösung schlechter ist als beim elektromagnetischen Kalorimeter. Im vorderen Spektrometerbereich bei COMPASS befindet sich ein hadronisches Sampling-Kalorimeter, HCAL1, das aus 20 mm dicken Eisenschichten als Absorbermaterial und 5 mm dünnen Plastiksintillator-Schichten als Nachweismaterial aufgebaut ist. Das im Szintillator erzeugte Licht wird mit Hilfe eines Wellenlängenschiebers an die Photomultiplier geleitet. Die Tiefe des Kalorimeters entspricht etwa fünf Absorptionslängen für Pionen und sieben Absorptionslängen für Protonen. HCAL1 ist $420 \times 300 \text{ cm}^2$ groß mit einem $120 \times 60 \text{ cm}^2$ großen Loch in der Mitte des Detektors, damit die unter kleinen Winkeln gestreuten Teilchen ungehindert in den hinteren Spektrometerbereich gelangen können. Das zweite hadronische Kalorimeter deckt eine $440 \times 200 \text{ cm}^2$ große Fläche ab mit einem $40 \times 40 \text{ cm}^2$ großen Loch um die Strahlachse. Für dieses Sampling-Kalorimeter werden 25 mm dicke Eisen- und 3 mm dünne Szintillator-Schichten verwendet. Die wichtigsten Maße der verwendeten hadronischen Kalorimeter sind in Tab. 3.3 zusammenfaßt. Die Energieauflösung

Tabelle 3.3: Die Abmessungen der hadronischen Kalorimeter.

	Aktive Fläche (cm^2)	Loch (cm^2)	Modul-Größe (cm^3)	Matrix Größe	Aufgebaut aus Eisen/Szintillator
HCAL1	420×300	120×60	$15 \times 15 \times 100$	28×20	20 mm / 5 mm
HCAL2	440×200	40×40	$20 \times 20 \times 120$	22×10	25 mm / 3 mm

der hadronischen Kalorimeter beträgt [67]:

- Energieauflösung von HCAL1: $\frac{\delta E}{E} \approx \frac{60\%}{\sqrt{E(\text{GeV})}} \oplus 8\%$
- Energieauflösung von HCAL2: $\frac{\delta E}{E} \approx \frac{65\%}{\sqrt{E(\text{GeV})}} \oplus 4\%$

Ein elektromagnetisches Kalorimeter wird zur Energiemessung von Elektronen, Positronen und Photonen eingesetzt. Diese Teilchen erzeugen durch die Bremsstrahlung und Paarbildung im Kalorimetermaterial eine Kaskade von Sekundärteilchen, die ein meßbares Ionisations- oder Lichtsignal liefern. Beim COMPASS-Experiment soll ab 2003 ein elektromagnetisches Kalorimeter (ECAL1) vor dem HCAL1 eingesetzt werden. Dieser wird auf Basis des GAMS-4000-Detektors aufgebaut [68]. Die Energieauflösung von ECAL1 beträgt $\delta E/E \approx 5,5\%/\sqrt{E(\text{GeV})} \oplus 1,5\%$.

3.4.3 Der Myonnachweis

Um Myonen nachweisen zu können, verwendet man in beiden Spektrometerabschnitten hinter den Kalorimetern die Myon-Filter. Der erste Myon-Filter (MF1), besteht aus vier Ebenen von Iarocci-Zellen [69] vor und weiteren vier Ebenen hinter einem 60 cm dicken Eisen-Absorber. Dieser Absorber und das hadronische Kalorimeter sorgen dafür, daß keine Hadronen hindurchkommen. Die Iarocci-Zellen sind mit einem Gasgemisch aus 70 % Ar und 30 % CO₂ gefüllt. Die Ortsauflösung des MW1-Detektors beträgt 3 mm. Der erste Myon-Filter wird durch $\mathcal{F}1$ -TDC wie die Proportionalkammern im Register-Modus ausgelesen. Der zweite Myon-Filter (MF2) befindet sich hinter dem HCAL2 und einer 2,4 m dicken Betonwand. Er besteht aus sechs Modulen, wobei ein Modul jeweils aus zwei Ebenen von Driftrohren aufgebaut ist. Die Driftrohre sind aus Aluminium mit einem Durchmesser von 3 cm gefertigt. Als Gas wird ein Gemisch aus 75 % Ar und 25 % CH₄ verwendet. Der zweite Myon-Filter wird durch den $\mathcal{F}1$ -TDC in Standardauflösung ausgelesen. Der dritte und letzte Myon-Filter (MF3) befindet sich vor dem letzten Trigger-Hodoskop-Detektor (HI05). Dieser Filter absorbiert alle Hadronen, die durch die Strahlöffnung des zweiten Myon-Filters hindurchkamen.

3.5 Das Trigger-System von COMPASS

Die Entscheidung, wann ein physikalisches Ereignis stattgefunden hat, und der Auslese-Mechanismus ausgelöst werden soll, wird von dem Trigger-System getroffen. Alle für das COMPASS-Experiment interessanten Ereignisse können in folgende zwei Gruppen aufgeteilt werden:

- Ereignisse mit quasi-reellen Photonen, d.h. mit kleinen Impulsüberträgen von $Q^2 < 0,5 \text{ GeV}^2$: Die ausgelösten Trigger, die den Ereignissen mit solch kleinen Impulsüberträgen entsprechen, gehören entweder dem Bereich der Inner-Trigger (IT) oder dem Bereich der Ladder-Trigger (LT) an (siehe Abb. 3.14). Hierbei ist $y = \nu/E$ die relative Energie des virtuellen Photons bezogen auf die Energie des Leptons.
- Inklusive und semi-inklusive Ereignisse der tief inelastischen Streuung für $Q^2 > 0,5 \text{ GeV}^2$: Diese Ereignisse entsprechen dem Bereich der inklusiven Middle-Trigger (MT). Ereignisse mit noch größeren Q^2 -Werten entsprechen dem Outer-Trigger-Bereich (OT), die seit der Strahlzeit 2002 registriert werden.

Die Entscheidung für das Auslösen eines Triggersignals wird aufgrund des registrierten gestreuten Myons in den Hodoskopen und eventuell einer bestimmten Energiedeposition in den hadronischen Kalorimetern gefällt, wie Abb. 3.15 veranschaulicht. Daß das gestreute Myon aus dem Target kommt, wird mit Hilfe einer Koinzidenz-Matrix [70] gemessen, in dem die Signale aus den Triggerhodoskopen logisch verknüpft werden. Z.B. für die Trigger aus dem Bereich Inner-Trigger wurden die Laufzeiten der Signale von den entsprechenden Photomultipliern der beiden Hodoskope HI04 und HI05 so eingestellt, daß die Signale bei der Koinzidenz-Matrix gleichzeitig eintreffen, wenn es sich um einen echten Triggerkandidaten handelt. Wenn die Signale Unterschiede von mehr als ± 2 ns aufweisen, dann kommt das Myon nicht aus dem Target und es wird kein Trigger ausgelöst (siehe Abb. 3.15).

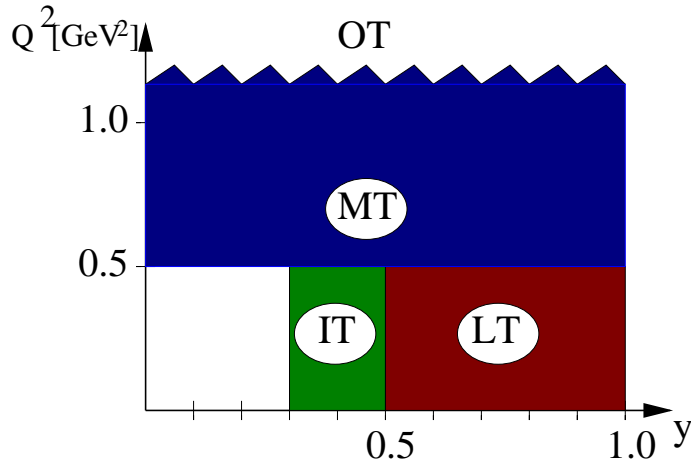


Abbildung 3.14: Kinematische Bereiche für unterschiedliche Typen von Ereignissen. Ereignisse mit quasi-reellen Photonen liegen im Bereich der Inner Trigger (IT) oder der Ladder Trigger (LT). Ereignisse mit großem Q^2 sind im Bereich Middle Trigger angesiedelt.

Die Triggerhodoskope

Die Triggerhodoskope bestehen aus mehreren Szintillationszählern. Bei COMPASS gibt es drei Stationen von Hodoskopen, die als H03, H04 und H05 bezeichnet werden. Alle Hodoskope befinden sich im hinteren Spektromenterabschnitt (siehe Abb. 3.16). So ist z.B. HO03 etwa 20 m, HO04 40 m vom Target entfernt. Beide Hodoskope werden für das Registrieren von Ereignissen im Outer-Trigger-Bereich eingesetzt. Für den Inner-Trigger-Bereich verwendet man die Hodoskope HI04 und HI05, für Middle-Trigger HM04 und HM05 und für Ladder-Trigger HL04 und HL05, wie in Abb. 3.16 dargestellt. Außer diesen Hodoskopen und den hadronischen Kalorimetern werden auch Veto-Zähler und die beiden Szintillierende-Fasern-Detektoren vor dem Target eingesetzt, um die Myonen herauszufiltern, die nicht auf das Target treffen. Dadurch konnte die Triggerrate um 90 % auf etwa $2 \cdot 10^4$ interessante Ereignisse pro Spill reduziert werden [70].

Trigger z.B.: (HI4 & HI5) & ($\overline{\text{Veto}}$) & (HCAL)

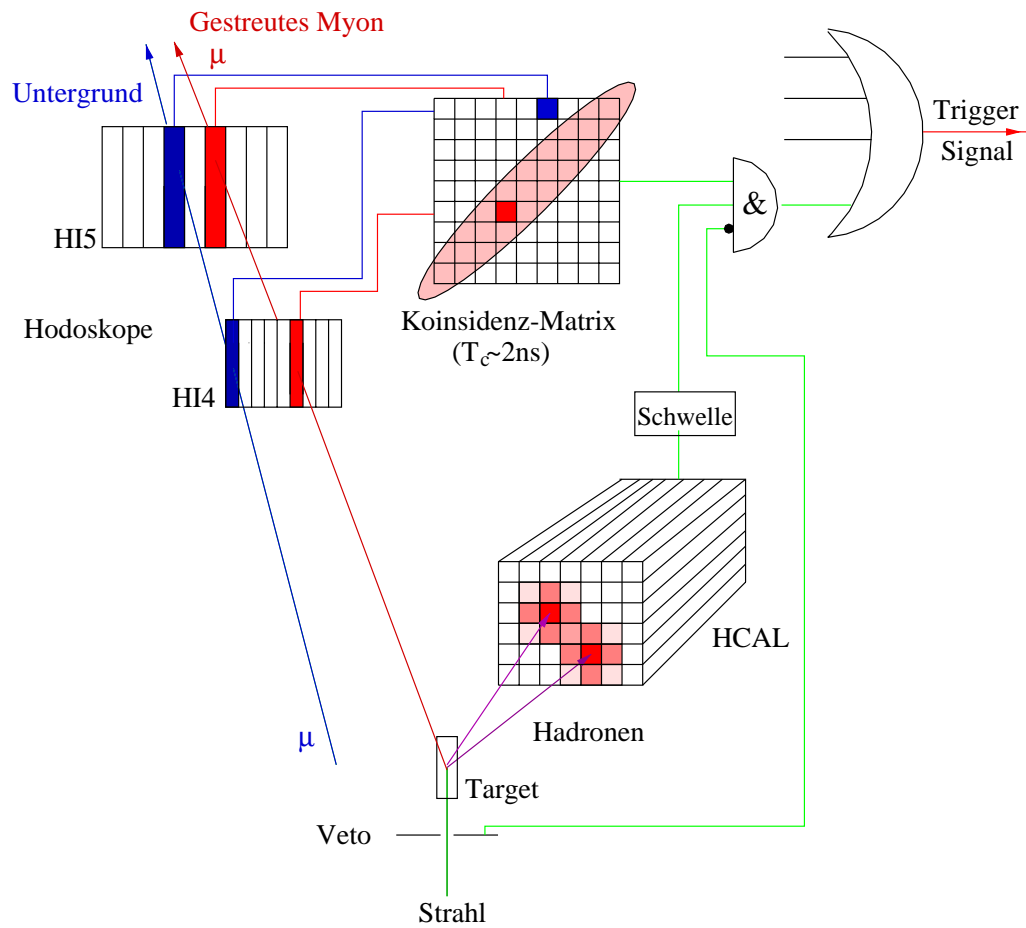


Abbildung 3.15: Es wird z.B. ein Triggersignal aus dem Bereich Inner-Trigger ausgelöst, wenn die Bedingung (HI4 & HI5 & $\overline{\text{Veto}}$ & HCAL) erfüllt ist. D.h. wenn erstens das Myon nicht durch das Veto fliegt, zweitens die Signale von den Photomultipliern der Hodoskope HI4 und HI5 gleichzeitig ankommen (die Signalunterschiede dürfen 2 ns nicht überschreiten) und drittens wenn im Kalorimeter Teile des hadronischen Endzustandes der tief-inelastischen Streuung $\mu + N \rightarrow \mu' + h + X$ nachgewiesen werden.

Bei einer Strahlintensität von $1,9 \cdot 10^8$ Myonen pro Spill wurden während der Strahlzeit 2002 etwa 20 300 Trigger/Spill registriert. Wieviele Trigger davon aus welchen Bereichen stammen, veranschaulicht die Tab. 3.4.

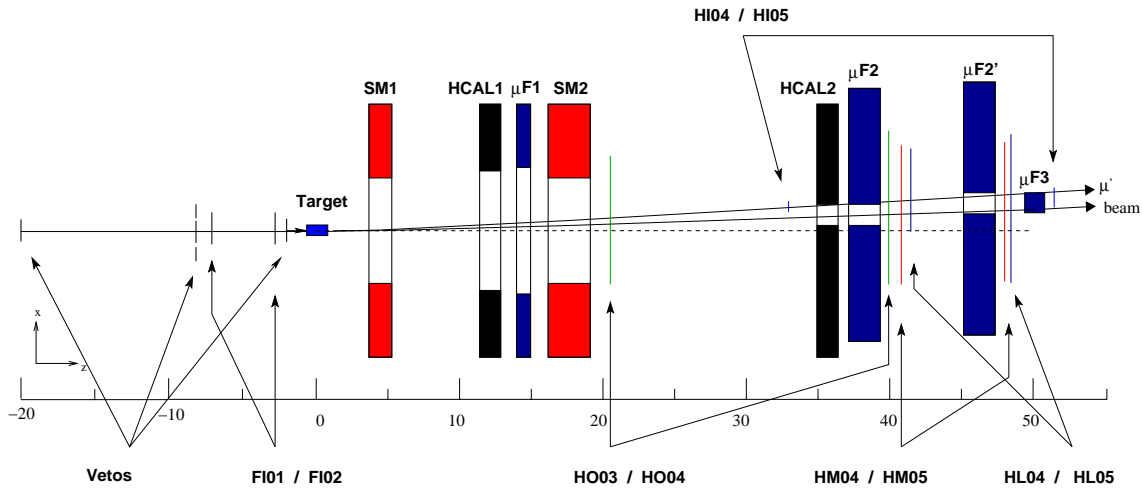


Abbildung 3.16: Anordnung von Trigger-Hodoskopen und Veto-Zählern im COMPASS-Experiment. Vor dem Target befinden sich die Veto-Zähler und die Szintillierende-Fasern-Detektoren (FI01 und FI02), die dafür sorgen, daß nur die Myonen in Frage kommen, die auch mit sehr hoher Wahrscheinlichkeit das Target treffen. Im hinteren Spektrometerbereich befindet sich ein System von Hodoskopen, die auf das gestreute Myon triggern. Das Triggersystem ist in vier Bereiche unterteilt: Outer Trigger (HO03 und HO04), Inner Trigger (HI04 und HI05), Middle Trigger (HM04 und HM05) und Ladder Trigger (HL04 und HL05).

Tabelle 3.4: Anzahl der durch das Triggersystem registrierten Ereignisse pro Spill während der Strahlzeit 2002, aufgelistet nach unterschiedlichen kinematischen Bereichen.

Anzahl der Trigger	Bereich
7 000	Inner Trigger
4 400	Ladder Trigger
1 100	Middle Trigger (semi-inklusiv)
5 200	Middle Trigger (inklusiv, um Faktor 2 verkleinert)
2 600	Outer Trigger
<hr/>	
Insgesamt = 20 300	pro Spill

Kapitel 4

Das Datennahmesystem des COMPASS-Experiments

Die mittlere Ereignisgröße des COMPASS-Experiments beträgt 43 kByte, so daß bei einer maximalen Ausleserate von 50 kHz bis zu 2,1 GByte/s hohe Datenraten erreicht werden. Pro Jahr werden durchschnittlich 300 TByte an Daten auf Magnetbänder aufgezeichnet. Diese enormen Datenmengen und die hohen Ausleseraten stellen sehr hohe Anforderungen an das Datennahmesystem des COMPASS-Experiments, das im folgenden beschrieben wird.

4.1 Aufbau eines Datennahmesystems

4.1.1 Traditionelles versus modernes Datennahmesystem

Bei einem traditionellen Datennahmesystem werden die Detektorsignale von den Vorverstärkern am Detektor über meist lange Koaxial- oder Twisted-Pair-Kabel an die Verstärker, Diskriminatoren und weiter an die ADC- (analog to digital converter) oder TDC-Module (time to digital converter) geleitet, die in speziellen Überrahmen (crates) untergebracht sind (siehe Abb. 4.1). Die Auslese erfolgt durch Einschubprozessoren über den Datenbus dieser Überrahmen. Wobei CAMAC, FASTBUS und VME in der Forschung weit verbreitete Standardarchitekturen für Überrahmensysteme sind.

Wird ein Triggersignal ausgelöst, so wird die komplette Kette der ADCs und TDCs nacheinander ausgelesen und die Meßergebnisse zu einem Ereignis zusammengefaßt, bevor das nächste Triggersignal akzeptiert werden kann. Dies führt zu hohen Totzeiten, wenn man viele Kanäle auszulesen hat.

Dieser traditionelle Aufbau ist noch häufig bei kleineren Experimenten oder in Testlabors anzutreffen. Sobald man aber sehr viele Kanäle auszulesen hat, wird der traditionelle Aufbau wegen der benötigten kommerziellen Elektronik mit umfangreicher Verkabelung und wegen hoher Totzeiten zu teuer und zu langsam. Aus diesen Gründen wurde für das COMPASS-Experiment ein neuartiges Datennahmesystem entwickelt. Die Neuerungen des Datennahmesystems des COMPASS-Experiments

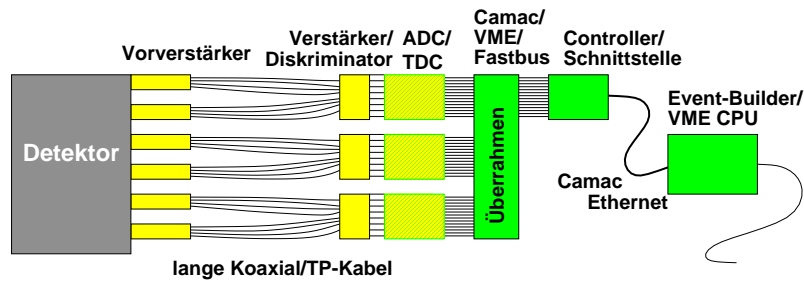


Abbildung 4.1: Der traditionelle Aufbau eines herkömmlichen Datennahmesystems. Hier sind sehr viele Kabel und kommerzielle Elektronik-Module notwendig. Außerdem ist die Totzeit des Systems sehr hoch.

gegenüber dem traditionellen Aufbau sind in Abb. 4.2 schematisch gezeigt. Die Daten werden bereits am Detektor mit Hilfe der Front-End-Karten digitalisiert. Diese Karten beinhalten bereits die Verstärker, Diskriminatoren und ADCs oder TDCs und machen dadurch die aufwendige Verkabelung überflüssig. Die Übertragung der Daten vom Detektor zu einheitlichen Ausleseschnittstellen erfolgt hier auf wenigen Kabeln. Alle Front-End-Karten im Experiment werden gleichzeitig und parallel zueinander ausgelesen, damit keine Warteschlangen entstehen, die zum Datenverlust führen könnten.

Die Triggersignale werden auf den Front-End-Karten registriert und als Ereignisnummern den digitalisierten Detektorsignalen hinzugefügt. Dadurch werden die Datenpakete eindeutig markiert, so daß bereits das nächste Ereignis digitalisiert werden kann, während das aktuelle noch übertragen wird. Das Zusammenfügen der durchnummerierten Datenpakete vieler Front-End-Karten erfolgt auf den universellen Ausleseschnittstellen, den CATCH-Modulen. CATCH (COMPASS Accumulate, Transfer and Control Hardware) wurde für alle Detektoren im Experiment außer für GEM- und Silizium-Streifen-Detektoren angepaßt. Für die letzteren wurde eine spezielle Ausleseschnittstelle, GeSiCA (GEM Silicon Control and Acquisition), entwickelt [50]. Aufgrund der Schnelligkeit dieser Ausleseschnittstellen können die Ausleseraten beim COMPASS-Experiment 50 kHz erreichen.

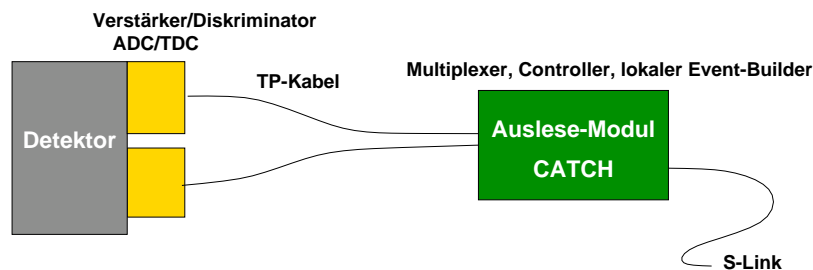


Abbildung 4.2: Ein neuartiges Datennahmesystem wurde für das COMPASS-Experiment entwickelt, welches modular aufgebaut wurde, und wegen seiner flexiblen schnellen Ausleseschnittstellen eine sehr geringe Totzeit besitzt.

4.1.2 Der Aufbau des Datennahmesystems von COMPASS

Das Datennahmesystem des COMPASS-Experiments ist modular und skalierbar aufgebaut. Dies erleichtert die Wartung und die Erweiterung des Datennahmesystems: Zum einen durch den Austausch einzelner Komponenten durch leistungsfähigere, ohne daß eine Anpassung der übrigen Elektronik notwendig ist, zum andern durch die Erweiterung des Aufbaus, falls zusätzliche Detektoren eingebaut werden. Die allgemeine Architektur des Datennahmesystems des COMPASS-Experiments ist in der Abb. 4.3 gezeigt. Die Daten werden von den Front-End-Karten (links im Bild) seriell mit 40 MB/s über 20 m lange Netzwerk-Kabel an die CATCH-Module übertragen. Ein CATCH-Modul kann bis zu 16 Front-End-Karten, d.h. max. 4096 TDC-Kanäle oder 6912 ADC-Kanäle auslesen. Für die Strahlzeit 2002 werden etwa 130 CATCH- und 10 GeSiCA-Module verwendet, um 190 000 Kanäle verschiedener Detektoren auszulesen. Auf dem CATCH-Modul werden die Daten nach Ereignisnummern zusammengefügt, auf Vollständigkeit überprüft und in einem einheitlichen Format über S-Link-Sender (Simple-Link) [71] in 512 MB große Zwischenspeicher-Karten geschrieben. Für datenärmere Kanäle werden die Daten von bis zu vier CATCH-Modulen durch einen S-Link-Multiplexer zusammengefaßt, um die Anzahl der Zwischenspeicher-Karten zu reduzieren. Dadurch benötigt man insgesamt nur

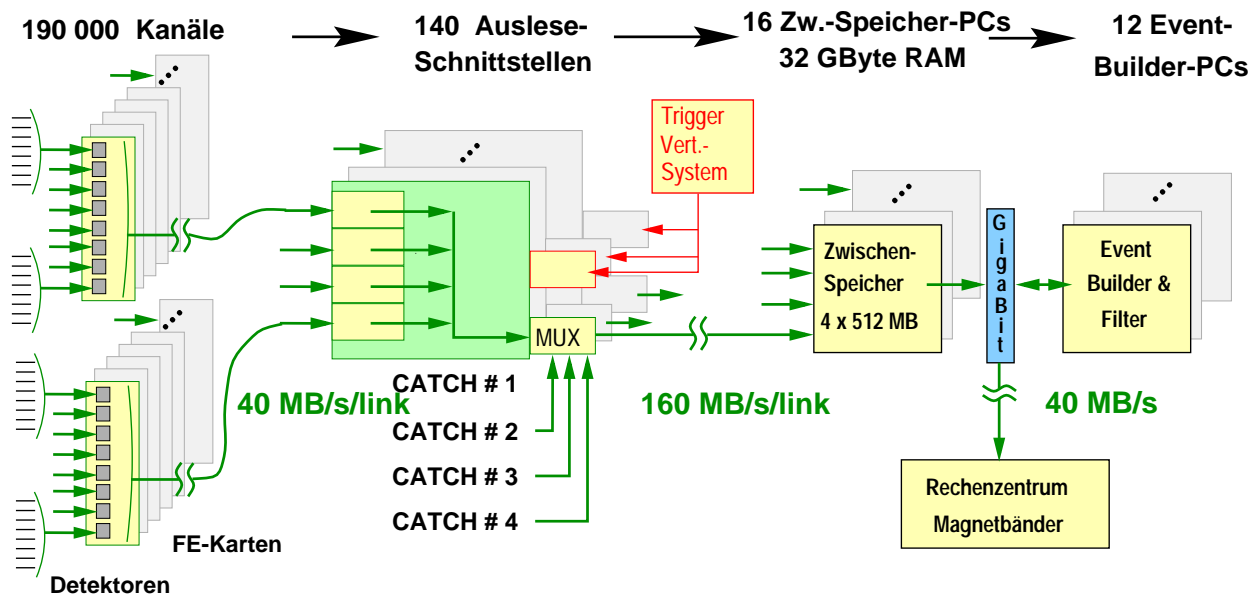


Abbildung 4.3: Die Architektur des Datennahmesystems des COMPASS-Experiments. Der Datenfluß verläuft von links nach rechts. Die Detektorsignale werden durch die Front-End-Karten (links) digitalisiert. Alle Front-End-Datenpakete werden parallel von den Ausleseschnittstellen (CATCH-Modulen) abgeholt und lokal nach Ereignisnummern des Trigger-Verteilungssystems (TCS) zu Datenblöcken zusammengesetzt. Das globale Event-Building erfolgt mit Hilfe der 16 großen Zwischenspeicher-PCs und 12 Event-Builder-PCs (rechts im Bild), die über ein sehr schnelles Gigabit-Netzwerk verbunden sind. Zur Sicherung der Daten auf Magnetbänder steht eine Bandbreite von 40 MB/s zur Verfügung.

64 Zwischenspeicher-Karten für 140 Ausleseschnittstellen.

Über einen Gigabit-Netzwerk-Knoten (rechts in Abb. 4.3) gelangen die Daten in die Event-Builder-Computer, in denen sie endgültig geordnet und auf ihre Vollständigkeit überprüft werden, bevor man sie mit ca. 40 MB/s an das Rechenzentrum [72] zur Sicherung auf Magnetbänder weiterleitet. In den nachfolgenden Abschnitten werden die hier genannten Stationen des Datennahmesystems ausführlicher beschrieben.

4.2 Das Trigger-Verteilungssystem

Für die Verteilung der Triggersignale, der Synchronisationspulse, des Referenz-Zeittaktes und der eindeutigen Ereignisnummern wurde an der Technischen Universität München das Trigger-Verteilungssystem (TCS) [50] entwickelt. Die Abb. 4.4 zeigt die allgemeine Architektur des Systems. Das TCS-System basiert auf einem optischen Verteilersystem, das durch mehrere Laser gespeist wird. Die Information wird auf passive Weise durch mehrere Verteiler (1:32 optical coupler) auf bis zu 1024 Empfänger verzweigt. Dieses Übertragungssystem wurde im Rahmen des RD12 Projekts [73] für die LHC-Experimente implementiert.

Die Steuerung und Verteilung der Triggersignale

Für das COMPASS-Experiment wurde ein Trigger-Kontroll- und Verteiler-Modul (TCS-Controller) angefertigt, das die kodierte Triggerinformation in das optische Übertragungssystem einspeist. Dieses Modul wird durch die Datennahme-Software über VME-Bus gesteuert. Die TCS-Empfänger-Karte [50] konvertiert die optisch empfangene Information in elektrische Signale und leitet diese an die Ausleseschnittstelle (CATCH) weiter. Folgende wichtige Signale werden an jeden CATCH verteilt:

- 1) Ein sehr präzises Taktsignal von 38,88 MHz
- 2) Ein Reset-Signal zum Zurücksetzen der Ausleseelektronik
- 3) Signale, die den Anfang und das Ende eines Spills markieren
- 4) Das Triggersignal
- 5) Der Ereignistyp (Physikalisches- oder Kalibrierungs-Ereignis)
- 6) Die Ereignisnummer
- 7) Die Spill-Nummer

Dabei dient das 38,88 MHz-Taktsignal als Referenzsignal für eine genaue und synchronisierte Bestimmung der Trefferzeiten in allen Detektoren. Die Puls zu Puls Schwankungen bei der Übertragung des Taktsignals an die Front-End-Elektronik sind kleiner als 50 ps, um eine möglichst präzise Zuordnung und Rekonstruktion der Spuren zu erreichen.

Durch Verteilung der eindeutigen Ereignisnummern können die zusammengehörigen Daten von verschiedenen Detektoren zu einem Ereignisblock zusammengefügt werden. Der Vergleich der Ereignisnummer des TCS-Systems mit der Anzahl der Trigger, die auf der Detektorelektronik eingegangen sind, erlaubt die Konsistenz der Daten auf mehreren Ebenen zu prüfen.

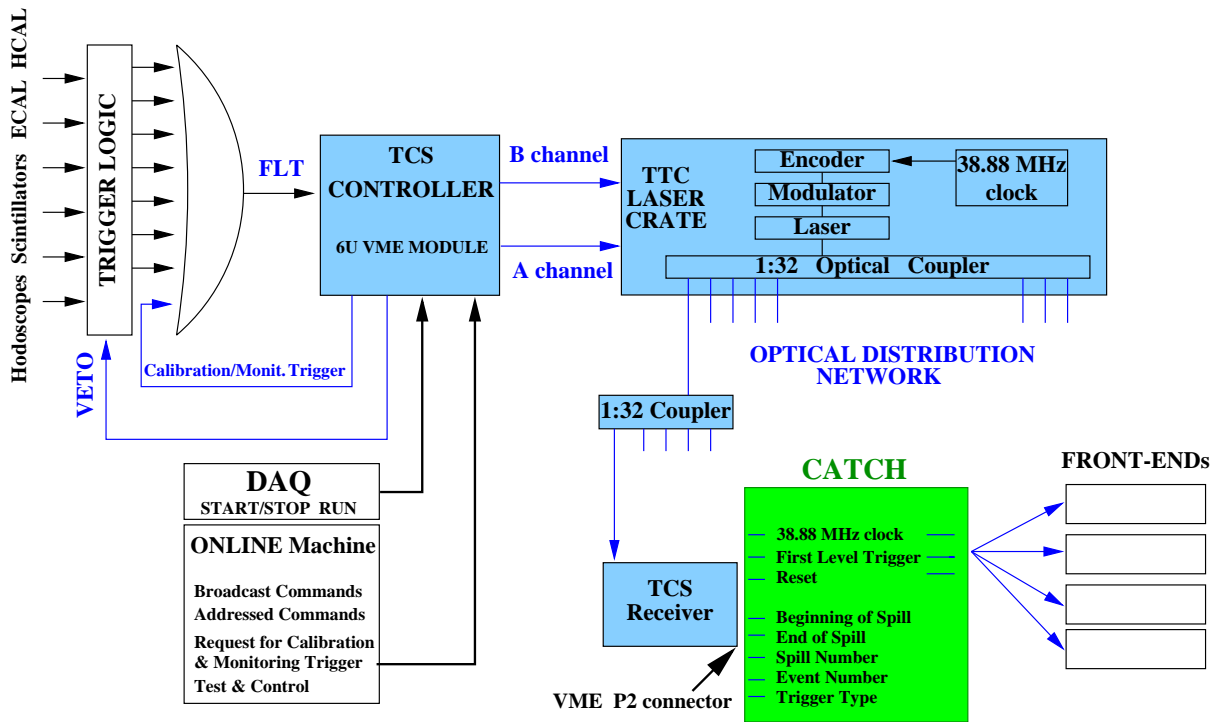
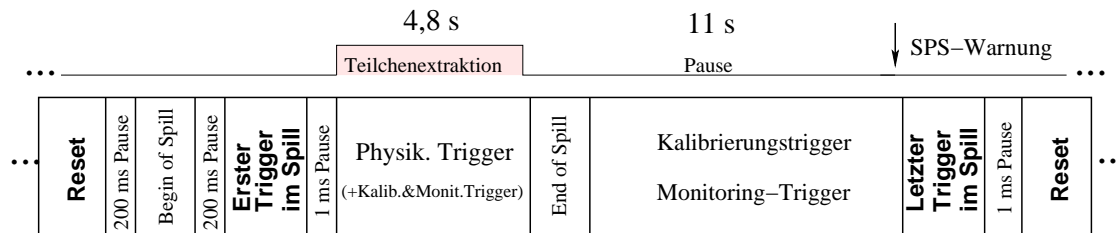


Abbildung 4.4: Das Trigger-Verteilungssystem. Wenn das Trigger-System aus Hodoskopen, Veto-Zählern und Kalorimetern (links oben im Bild) ein Triggersignal ausgelöst hat, wird dieses an ein Kontroll- und Verteiler-Modul (TCS-Controller) weitergegeben. Der TCS-Controller verteilt das Referenz-Taktsignal und die Triggerinformation über ein optisches Netzwerk an 140 Empfänger (TCS-Receiver). Auf den CATCH-Modulen wird diese Information verarbeitet und an die Front-End-Elektronik weitergegeben.

Der TCS-Controller empfängt außer den ausgelösten Triggersignalen auch die Signale, die den Anfang (Begin-of-Spill) und das Ende (End-of-Spill) der 4,8 s langen Extraktion markieren. Die letzteren Signale werden genutzt, um eine TCS-Spillstruktur zu formen. Am Anfang jeden Spills wird die Ereignisnummer auf Eins zurückgesetzt. Auch die gesamte Ausleseelektronik wird zu Beginn jedes Spills synchronisiert bzw. zurückgesetzt. Dadurch wird erreicht, daß sich Fehler nicht akkumulieren. Die Tabelle 4.1 stellt die TCS-Spillstruktur vor, die an die SPS-Spillstruktur angepaßt wurde [74]. Mit Hilfe des TCS-Controllers kann man gezielt eine feste Totzeit von 77,16 ns bis 1,685 ms nach jedem Trigger-Signal einstellen. Auch die Anzahl der akzeptierten Trigger in einem bestimmten Zeitfenster ist einstellbar, um sicher zu stellen, daß Datenspeicher der Ausleseelektronik nicht überlaufen. Es können 1 bis 256 Triggersignale in einem Zeitintervall von 77,16 ns bis 1,685 ms akzeptiert werden.

Tabelle 4.1: Die TCS-Spillstruktur des COMPASS-Experiments. Folgende Signale werden während des Spills bzw. in der Spillpause an die Ausleseelektronik geschickt.

Signal oder Dauer der Pause	Erklärung
SPS-Warnung	1 s vor dem nächsten Spill
Letzter Trigger im Spill	künstlich erzeugt
1 ms Pause	
Reset-Signal	Zurücksetzen der Ausleseelektronik
200 ms Pause	
Begin-of-Spill-Signal	Synchronisation der Zeitmessung-Elektronik
200 ms Pause	
Erster Trigger im Spill	künstlich erzeugt
1 ms Pause	Datennahme ist ca. 600 ms vor den phys. Triggern bereit zur Auslese
Physik. Triggersignale	während des 4,8 s langen Spills
End-of-Spill-Signal	Ende eines Spills
Kalibrierungstrigger	während der 11 s der Spillpause
SPS-Warnung	1 s vor dem nächsten Spill
Letzter Trigger im Spill	künstlich erzeugt
1 ms Pause	
Reset-Signal	Zurücksetzen der Ausleseelektronik
usw.	



Testen und Eichen einzelner Detektoren

Die TCS-Receiver-Karten verfügen über einstellbare Identifikations-Adressen, die je nach Detektortyp unterschiedlich eingestellt sind (siehe C.4). Der TCS-Controller kann anhand dieser Adressen zusätzliche Kalibrierungstrigger an bestimmte Detektoren schicken. Mit einem zusätzlichen Pulssystem können die Detektoren sehr bequem kalibriert werden, indem Vorpulse an die Detektoren und anschließend Kalibrierungstrigger an die Ausleseelektronik verschickt werden. Diese Kalibrierungsprozedur kann während des normalen Datennahmebetriebs stattfinden. In den 11 s langen Spillpausen kann der TCS-Controller künstlich erzeugte Trigger für Tests und

Kalibrierung an ausgewählte Detektoren versenden. Die nicht adressierten Empfänger zählen zwar aus Konsistenzgründen die Ereignisnummern mit, verwerfen aber die dazugehörigen Daten.

4.3 Die Detektorelektronik

Die erste Station im Datennahmesystem ist die Front-End-Elektronik, die am Detektor angebracht ist. Die wichtigsten Aufgaben dieser Elektronik bestehen in der Messung und Digitalisierung der Detektorsignale, dem Ausfiltern der Kanäle ohne Treffer, der eindeutigen Markierung der Datenpakete mit den Triggernummern und der anschließenden Übertragung an die CATCH-Module. Hier wird als Beispiel die Front-End-Elektronik für die Auslese der Driftröhrchen-Detektoren vorgestellt.

Bei den Driftröhrchen sollen die Driftzeiten der Elektronen zum Anodendraht sehr genau vermessen werden, um dadurch die Spur der Teilchen auf wenige hundert μm genau zu bestimmen. Für solche Messungen werden TDCs eingesetzt. Für das COMPASS-Experiment wurde ein neuer TDC entwickelt, der $\mathcal{F}1$ -TDC [39], der allen Anforderungen moderner Detektoren gerecht wird. Die Entwicklung fand in unserer Gruppe in Freiburg in enger Zusammenarbeit mit der Firma ACAM [75] statt. Der $\mathcal{F}1$ -TDC ist die entscheidende Komponente bei allen Register und Zeitmessenden Detektoren. Daher sollten die wichtigsten Eigenschaften dieses TDCs erläutert werden.

4.3.1 Der $\mathcal{F}1$ -TDC



Abbildung 4.5: Der $\mathcal{F}1$ -TDC.

Der $\mathcal{F}1$ -TDC erlaubt eine totzeitfreie Auslese, d.h. daß die Zeitmessungen beim Digitalisieren und Auslesen nicht unterbrochen werden, sondern unabhängig von der Datennahme weiterlaufen. Der TDC ist multihitfähig mit einer Doppelpulsauflösung von 20 ns (Flanke zu Flanke).

Der $\mathcal{F}1$ -TDC unterstützt drei Betriebsarten, die speziell für COMPASS entwickelt wurden: Auslese von vier Kanälen mit 64 ps Digitalisierungsbreite, oder von acht Kanälen mit 128 ps Standard-Digitalisierungsbreite. Die dritte Möglichkeit erlaubt 32 Kanäle mit einer gröberen Auflösung von 4,7 ns auszulesen.

Beim COMPASS-Experiment treffen die Trigger-Signale bei der Front-End-Elektronik etwa 0,8 bis 1,6 μs später ein, nachdem die Teilchen durch den Detektor registriert wurden. Deshalb müssen die Front-End-Karten in der Lage sein, bis zu 2 μs lang die Daten zwischenspeichern. Jeder $\mathcal{F}1$ -TDC besitzt einen Speicher für vier Trigger-Pulse und für 128 Treffer. Für die Messung der Auslösezeiten der Treffer stehen 16 Bit zur Verfügung, das ergibt eine $2^{16} \times 128 \text{ ps} = 8,38 \mu\text{s}$ lange

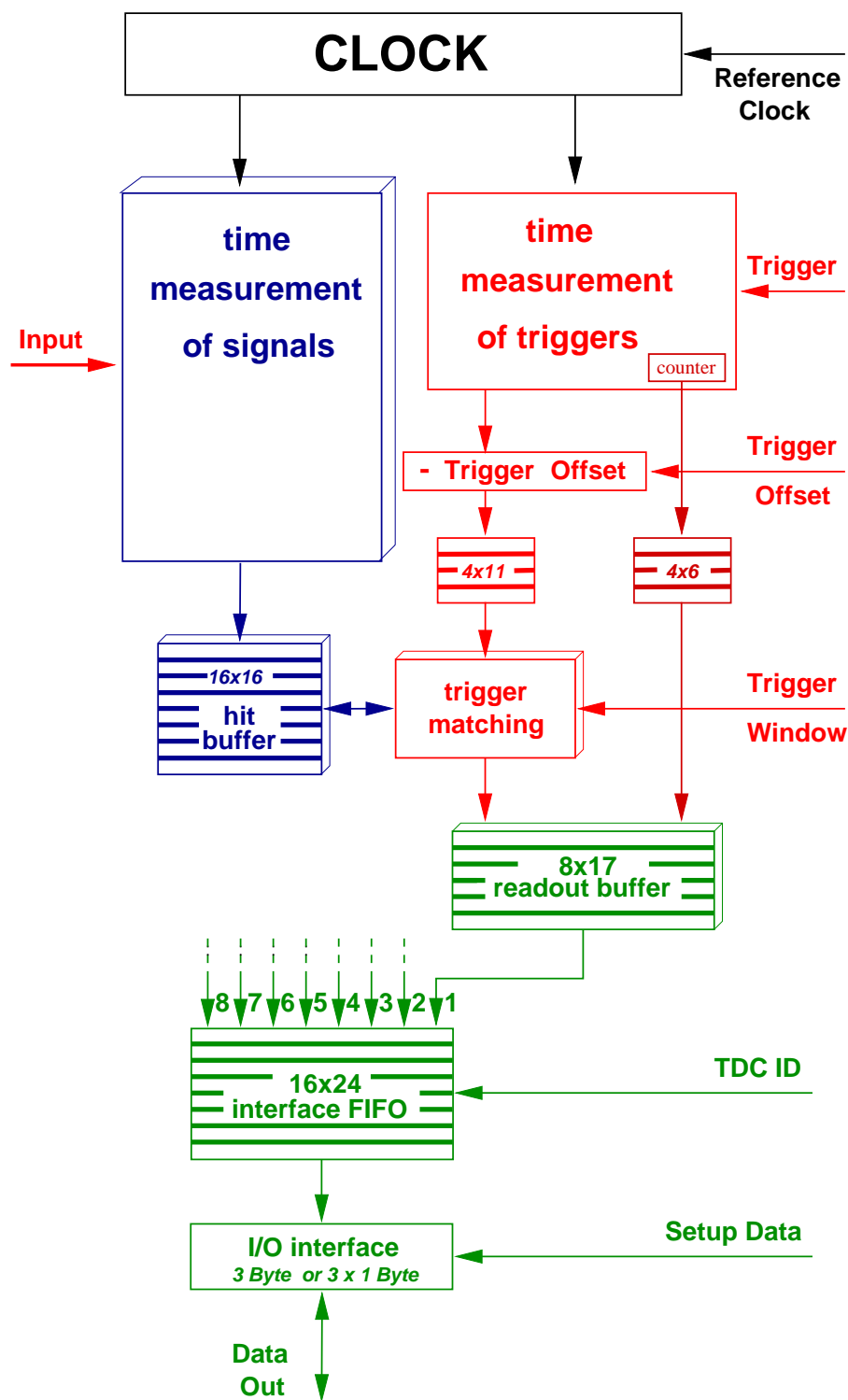


Abbildung 4.6: Funktionsprinzip des totzeitfrei auslesbaren $\mathcal{F}1$ -TDCs. Jeder TDC kann bis zu vier Trigger-Signalen zwischenspeichern und für jeden der acht Kanäle 16 Treffer je 16 Bit aufnehmen [39].

Zeit bezüglich des letzten Referenzsignals, so daß die $2\ \mu\text{s}$ -Anforderung deutlich übertroffen wird. In Abb. 4.6 ist das Funktionsprinzip des TDCs dargestellt, wobei die perspektivisch gezeichneten Boxen für jeden der acht Eingangskanäle existieren. Auf der linken Seite der Abb. 4.6 ist der Eingang eines Kanals eingezeichnet, auf der rechten die Trigger-Messeinheit.

Trifft ein Triggersignal bei einem $\mathcal{F}1$ -TDC ein, wird die Zeit, um die der Trigger später kam (trigger offset), abgezogen und mit den Zeiten der gespeicherten Treffer verglichen. Ein Treffer wird erst dann akzeptiert, wenn dieser im gewählten Zeitfenster liegt (trigger matching in Abb. 4.6). Die selektierten Treffer werden zusammen mit der Triggerinformation und der Nummer des TDC-Chips und Kanals in ein 24 Bit breites und 16 Worte tiefes FIFO* im TDC gespeichert. Ausgegeben werden die Daten entweder als 3×8 Bit Worte, oder als 24 Bit breite Worte, je nach der Konfiguration des TDCs. Insgesamt gibt es 16 Register \times 16 Bit im $\mathcal{F}1$ -TDC, um verschiedene Konfigurationen einzustellen. Die wichtigsten Parameter, die man einstellen kann, sind: die Wartezeit (trigger offset), Zeitfenster, Digitalisierungseinheit, Nachregelgeschwindigkeit und das Datenausgabeformat.

4.3.2 Die Front-End-Karte des Driftröhrchen-Detektors

Bis zu acht TDCs können auf einer Front-End-Karte eindeutig angesteuert werden, da es genau drei Bit für die Chipadressierung gibt. Für die Auslese der Driftröhrchen-Detektoren werden genau acht TDCs pro Front-End-Karte verwendet. Bei dieser Front-End-Karte werden die Signale der 64 Driftröhrchen zunächst durch die ASD8b-Verstärker und Diskriminatoren [57] ausgelesen (siehe Abb. 4.7). Die Schwellen für die Diskriminatoren werden durch DACs (Digital to Analog Converter) eingestellt, die über $\mathcal{F}1$ -TDCs gesteuert werden. Die vorverstärkten Signale werden durch acht $\mathcal{F}1$ -TDCs mit 128 ps Standard-Auflösung digitalisiert und über einen HOTLink-Sender bytewise seriell an die Ausleseschnittstellen (CATCH) übertragen. Die Übertragungsrate des HOTLink-Senders (High-speed Optical Transceiver Link) von 38,88 MB/s sorgt dafür, daß die ausgelesenen Treffer schnell weitergeleitet werden, und dadurch keine Warteschlangen in einzelnen TDCs entstehen.

Die Abb. 4.8 zeigt das $\mathcal{F}1$ -TDC-Datenformat, in welchem die Daten übertragen werden. Das erste 24 Bit breite Wort (header) beinhaltet die Information über den TDC (chip/channel number), die Ankunftszeit des Triggersignals am TDC minus Wartezeit (trigger time), welche relativ zum Anfang des Spills (Begin-of-Spill) gemessen wurde. Außerdem enthält das Header-Wort die Nummer des registrierten Triggersignals (event number). Zu jedem Kanal des $\mathcal{F}1$ -TDCs kann ein Header-Wort aktiviert werden. Optional kann das gleiche Header-Wort nach den Datenworten geschickt werden. Durch den Vergleich der Header-Worte von gleichen TDC-Kanälen kann man die Datennahme auf Bitübertragungsfehler prüfen. Normalerweise werden nur zwei Header-Worte pro Front-End-Karte aktiviert, vom ersten und vom letzten TDC, die das Datenpaket einrahmen. Die Daten-Worte enthalten neben

*First-In-First-Out-Speichermedium, bei dem die Information in der gleichen Reihenfolge ausgegeben wird, in welcher diese in das Speichermedium gelangte.

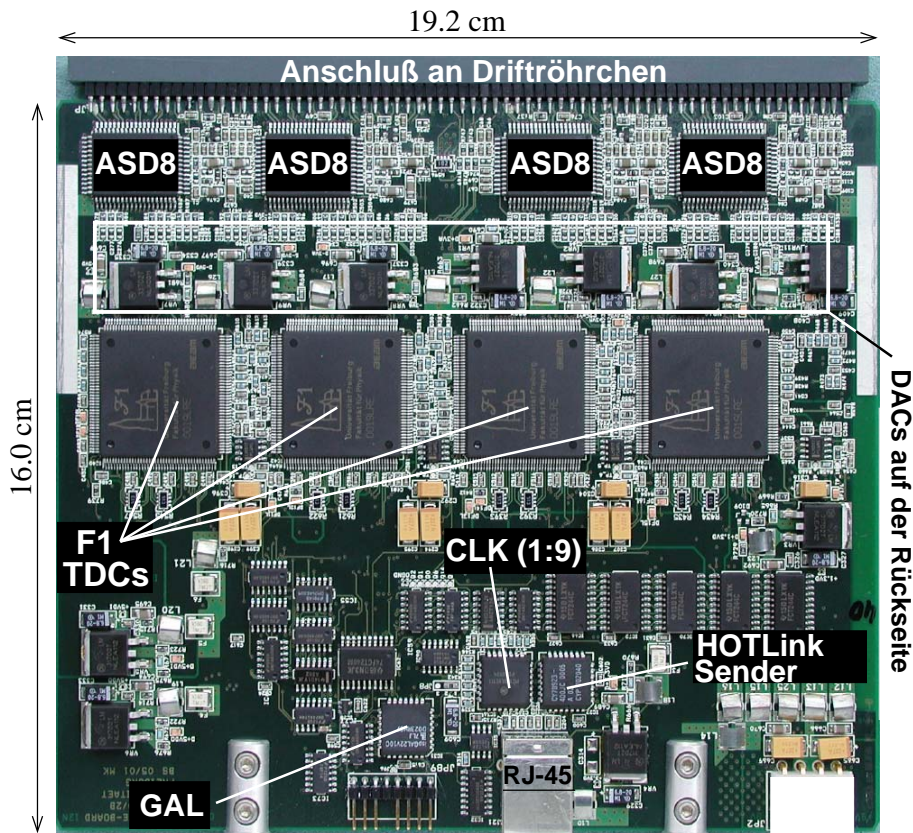


Abbildung 4.7: Die Front-End-Karte zur Aulsese der Driftröhrchen-Detektoren ist vorder- und rückseitig mit je vier ASD8-Vorverstärkern und vier $\mathcal{F}1$ -TDCs bestückt. Die Signale von 64 Driftröhrchen werden durch Vorverstärker und Diskriminatoren registriert (oben im Bild). Die Diskriminatorschwellen werden dabei durch DACs eingestellt, die sich auf der Rückseite der Karte befinden. Die differentiellen Signale werden durch acht $\mathcal{F}1$ -TDCs digitalisiert und zur Übertragung via HOTLink-Sender ausgegeben.

Bit 23

Bit 0

0	tbo	event number (6)	trigger time (9)	xor	chip (3)	channel (3)
1	0	chip (3)	channel (3)	DATA (16)		

Abbildung 4.8: Das Datenformat des $\mathcal{F}1$ -TDCs. Das erste 24 Bit breite Header-Wort beinhaltet die Triggerinformation (trigger time, event number), das zweite die Meßwerte der Auslösezeiten (data (16)).

den Auslösezeiten der Detektorsignale (data (16)) auch die zugehörige TDC-Chip- und Kanalnummer. Das Daten-Wort ist durch die Bit 23, 22 = 1, 0 gekennzeichnet im Unterschied zum Header-Wort, das mit Bit 23 = 0 eindeutig markiert ist. Ein Daten-Wort enthält die Auslösezeit des Detektorsignals und die zugehörige TDC-

Chip- und Kanalnummer. Das Bit *xor* ist ein exklusives logisches Oder von den wichtigsten Informationen aus den Konfigurationsregistern. Wenn sich während der Datennahme die gespeicherten Werte dieser Register ändern würden, z.B. aufgrund von möglichen Strahlschäden, dann würde man es anhand des xor-Bits registrieren. Das *tbo*-Bit (trigger buffer overflow) ist gleich '1' wenn das interne Trigger-FIFO im $\mathcal{F}1$ -TDC voll wurde, und es zum möglichen Verlust von Triggersignalen kam.

4.4 Die universelle Ausleseschnittstelle – CATCH

CATCH ist eine VME-Einsteckkarte, die mit Hilfe der modernen Field Programmable Gate Array (FPGA)- und Complex Programmable Logic Device (CPLD)-Technik implementiert wurde. Mit Hilfe dieser frei programmierbaren Logikbausteine kann die Funktionalität des CATCH-Moduls jederzeit neuen Anforderungen des Datennahmesystems angepaßt werden. Die Flexibilität des Moduls wurde noch mehr durch die austauschbaren Eingangskarten erhöht, welche zur Auslese unterschiedlicher Front-End-Karten dienen. Pro CATCH können vier Eingangskarten angeschlossen werden.

Über die Rückseite des Übertrahmens ist der CATCH mit zwei weiteren wichtigen Karten verbunden (siehe Abb. 4.9). Zum einen mit der TCS-Empfänger-Karte. Zum andern ist der CATCH mit einer am CERN entwickelten S-Link-Sender-Karte verbunden, über die die Daten in die Zwischenspeicher gelangen. Der Aufbau und die Funktion des CATCH-Moduls wird ausführlich in Kap. 5 beschrieben.

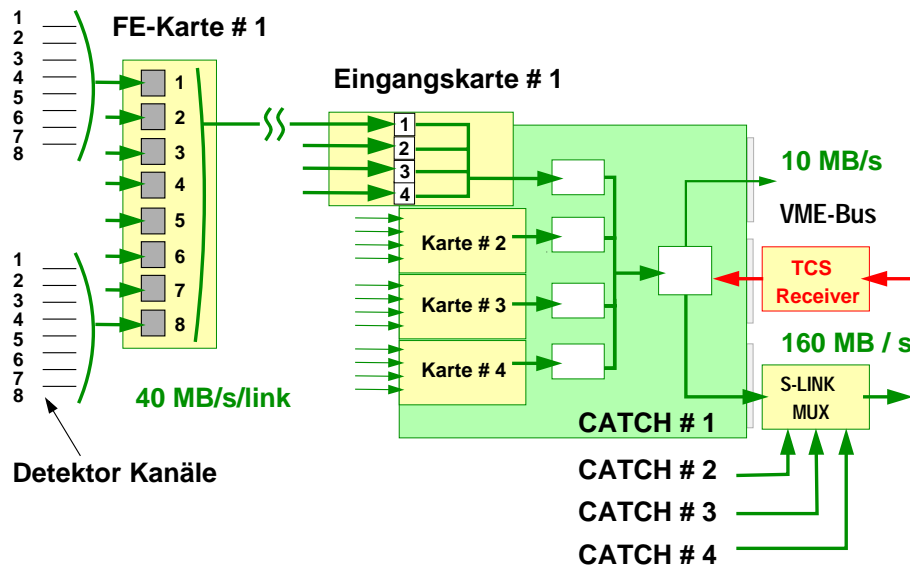


Abbildung 4.9: Das Bild zeigt schematisch das CATCH-Modul, das die Daten von den Front-End-Karten empfängt. Die Daten werden durch vier Eingangskarten parallel ausgelesen, auf dem CATCH-Modul nach Ereignisnummern sortiert und zu einem Datenblock zusammengefaßt. Dieses lokale Ereignis wird in einem einheitlichen Format über die S-Link-Sender-Karte weitergeleitet.

In Tabelle 4.2 ist die Anzahl der CATCH-Module aufgelistet, die während der Strahlzeiten 2002 und 2003 am COMPASS-Experiment eingesetzt werden. Aus der Tabelle wird ersichtlich wie viele Ausleseschnittstellen für unterschiedliche Detektoren benötigt werden und welche Typen von Eingangskarten verwendet werden. Neben den CATCH-Modulen ist auch die Anzahl der GeSiCA-Module angegeben.

Tabelle 4.2: Die Anzahl der am COMPASS-Experiment verwendeten CATCH- und GeSiCA-Module aufgeschlüsselt nach den Detektoren und den Typen der Eingangskarten.

Detektor	Eingangskarte	# Kanäle pro CATCH	# CATCH	
			2002	2003
BMS	TDC	64	4	
SciFi 1-4	TDC	128	9	
SciFi 5-8, 15	TDC	64	44	
Micromegas	HOTLink	1024	12	
Driftkammern	HOTLink	1024	5	
Driftröhrchen	HOTLink	1024	8	+5
RICH	HOTFiber	6912	12	+4
DW-Driftkammern	HOTLink	1024	1	+4
Prop.-Kammern	HOTLink	3072	9	
Kalorimeter	HOTLink	1024	1	+7
Myon-Filter 1	HOTLink	3072	3	
Myon-Filter 2	HOTLink	1024	2	
Trigger-Hodos.	TDC	128	14	
Trigger-Hodos.	Zähler	128	3	
Gesamtanzahl der CATCH-Module			127	147
Silizium-Streifen	GeSiCA	6144	2	+2
GEM	GeSiCA	6144	5	

4.5 Die austauschbaren Dateneingangskarten

Um die Ausleseschnittstelle CATCH flexibel zu halten, damit diese möglichst für alle Detektoren verwendbar ist, wurden die detektorspezifischen Dateneingänge als austauschbare Karten entwickelt. Es wurden drei Typen der austauschbaren Dateneingangskarten gemäß dem CMC-Standard (common mezzanine card) [76, 77] hergestellt. Dieser Standard definiert die Größe der austauschbaren Karte, $149 \times 79 \text{ mm}^2$, und die physikalische Schnittstelle. Der CMC-Standard wurde aus Kompatibilitätsgründen gewählt, damit diese Karten auch für andere Ausleseschnittstellen verwendet werden können.

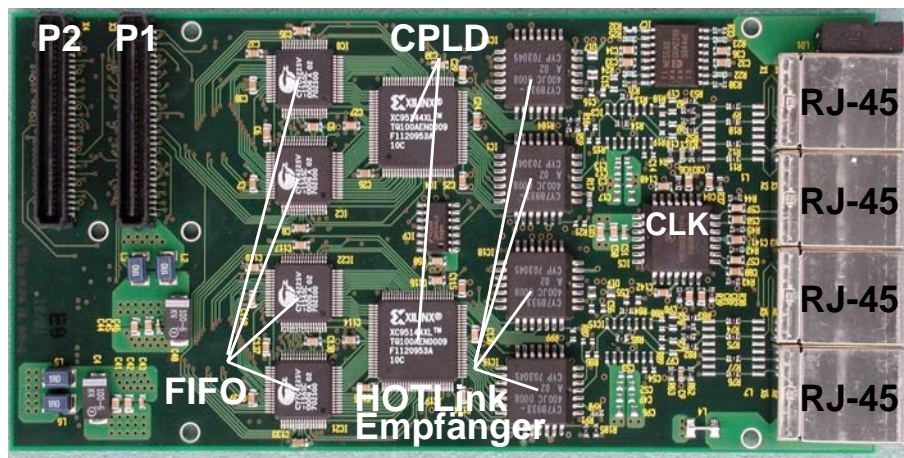


Abbildung 4.10: Die HOTLink-Eingangskarte. Es werden vier Eingänge (RJ-45, rechts im Bild) durch vier HOTLink-Empfänger ausgelesen. Die Karte ist vorder- und rückseitig mit je zwei CPLDs bestückt, die die Daten Byte für Byte zu 32 Bit parallelen Worten zusammensetzen und in die FIFO-Speichermodule schreiben. Über die Stecker P1 und P2 (links oben) wird die Eingangskarte an das CATCH-Modul angeschlossen.

4.5.1 Die HOTLink-Eingangskarte

Die HOTLink-Eingangskarte (siehe Abb. 4.10) wird zur Auslese der Front-End-Elektronik der meisten Spurdetektoren, aller Kalorimeter und des RICH-Detektors eingesetzt. Diese Eingangskarte verwendet zum Empfangen der Daten eines der sichersten und schnellsten Übertragungsprotokolle über Kupferleitungen, das IBM ESCON-Protokoll [78]. Bei diesem Protokoll werden acht Bit Information in 10 Bit übersetzt, und zwar so daß es eine möglichst gleiche Anzahl der '0' und '1' gibt, d.h. sehr ähnlich einem Taktsignal. Dies verhindert ein Driften der Signalpegel auf den Verbindungskabeln und garantiert eine fehlerfreie Datenübertragung.

Die Front-End-Karten sind mit der HOTLink-Eingangskarte über Twisted-Pair-Kabel verbunden, welche eine fehlerfreie Datenübertragung für Entfernungen bis 20 m garantieren. Diese Kabel haben insgesamt vier Doppelleitungen, wobei nur eine Doppelleitung davon der Datenübertragung dient. Eine weitere Doppelleitung wird für die Übertragung des 38,88 MHz Taktsignals, die nächste für Trigger- und Steuersignale und die letzte Doppelleitung für die Übertragung der Konfigurationsdaten an die Front-End-Elektronik benutzt. Die Tabelle 4.3 faßt die Belegung des verwendeten Kabels zusammen. Alle diese Verbindungen zwischen der Front-End-Elektronik und den HOTLink-Eingangskarten sind galvanisch entkoppelt, um Störungen auf der Front-End-Elektronik zu vermeiden. Für den RICH-Detektor werden zweiadrige Glasfasern statt den Twisted-Pair-Kabeln verwendet. Diese erlauben eine fehlerfreie Übertragung der Daten auf längere Distanzen als 20 m, und garantieren eine galvanische Entkopplung der RICH-FE-Elektronik von den Ausleseschnittstellen. Über eine Glasfaser-Ader werden Daten der RICH-FE-Karten ausgelesen, über die andere werden Trigger- und Steuersignale an diese Karten gesendet. Die HOTFibre-Eingangskarte, die die Daten über Glasfasern statt über

Tabelle 4.3: Belegung des Twisted-Pair-Kabels, das eine Front-End-Karte mit der HOTLink-Eingangskarte verbindet.

Pin	Beschreibung	Signalpegel
1	38,88 MHz Taktsignal	PECL –
2	38,88 MHz Taktsignal	PECL +
3	10 MBaud Konfiguration	TTL
6	10 MBaud Konfiguration	TTL +5 V
5	Trigger- und Steuersignal (25-100 ns)	LVDS –
4	Trigger- und Steuersignal	LVDS +
7	388,8 MBaud HOTLink	PECL –
8	388,8 MBaud HOTLink	PECL +

Kupferleitungen empfängt, wird für die Auslese der RICH-FE-Karten eingesetzt. Diese Karte funktioniert genauso wie eine HOTLink-Eingangskarte und wird daher im Folgenden nicht gesondert behandelt.

Erkennung der Front-End-Karten

Die Front-End-Elektronik bei COMPASS befindet sich nach dem Stromeinschalten in einem Grundzustand, in dem sie ihre serielle Nummer und die Adresse des Steckplatzes am Detektor an das CATCH-Modul schickt [79]. Dabei schicken die TDC-Front-End- und die ADC-Front-End-Karten grundsätzlich verschiedene Muster. Die Tabelle 4.4 zeigt welche Byte-Reihenfolge von den Front-End-Karten geschickt wird. FF ist eine hexadezimale Schreibweise für die Bitkombination 1111 1111. SYNC ist ein spezielles Byte (0000 0101), das während einer Pause in der Übertragung durch den HOTLink-Sender automatisch geschickt wird. Die Byte GEOM, GEOL (geographical id) geben die Adresse des Steckplatzes der Front-End-Karte am Detektor an und SNM, SNL stehen für 16 Bit große Seriennummer der Front-End-Karte. Die

Tabelle 4.4: Je nach Detektortyp werden unterschiedliche Erkennungsmuster durch die Front-End-Elektronik an die Ausleseschnittstellen geschickt.

TDC-Erkennungsmuster	ADC-Erkennungsmuster
SYNC, ...	SYNC, ...
FF, FF, FF, SYNC, ...	00, 00, 00, 00, SYNC, ...
FF, GEOM, GEOL, SYNC, ...	00, 00, 00, 00, SYNC, ...
FF, SNM, SNL, SYNC, ...	GEOM, GEOL, SNM, SNL, SYNC, ...

besondere Reihenfolge in der Übertragung und die Hilfsbytes FF und 00 erlauben es dem HOTLink-CPLD, die ADC- von den TDC-Front-End-Karten eindeutig zu unterscheiden. Dies ist notwendig, denn die TDC-FE-Karten senden 3 Byte pro Datenwort und die ADC-FE-Karten 4 Byte, die auf dem HOTLink-CPLD in der richtigen Reihenfolge wieder zu Datenworten zusammengesetzt werden sollen. Nach der erfolgreichen Erkennungsprozedur stellt sich der HOTLink-CPLD automatisch auf den richtigen Empfang von TDC- bzw. ADC-Daten ein. Der HOTLink-CPLD unterstützt auch das manuelle Umschalten zwischen der Auslese in 3 Byte- bzw. 4 Byte-Modus, falls einzelne Front-End-Karten keine Erkennungsmuster schicken. Generell gilt bei allen programmierbaren Bausteinen auf dem CATCH-Modul und den austauschbaren Eingangskarten, daß die meisten Parameter manuell über VME-Bus geändert werden können. Trotz aller automatischen Funktionen, die die Datennahme erleichtern, kann der Benutzer die Elektronik nach seinen Vorstellungen umkonfigurieren.

Die Adresse des Steckplatzes und die Seriennummer der Front-End-Karte werden durch den HOTLink-CPLD an das CATCH-Modul weitergeleitet und dort gespeichert, solange die Front-End-Karte angeschlossen ist. Für jede Front-End-Karte im Experiment gibt es bestimmte Konfigurationsdaten, welche z.B. die Schwellenwerte für die Diskriminatoren, Auflösung und Zeitfenster für die $\mathcal{F}1$ -TDCs definieren. Nach der Erkennung der Front-End-Karten durch die HOTLink-Eingangskarte werden die den Front-End-Karten zugeordneten Konfigurationsdaten über VME-Bus in ein RAM-Speicher und an die Front-End-Karten geschickt.

Auslese der Front-End-Karten

Nachdem die Front-End-Karten konfiguriert wurden, können die Daten Byte für Byte an die HOTLink-Eingangskarte geschickt werden. Dort werden sie durch einen HOTLink-CPLD wieder zusammengesetzt und in ein 4 kByte großes FIFO-Speichermodul gespeichert. Die Abb. 4.11 zeigt schematisch, wie die ADC-Daten einer Front-End-Karte empfangen und zu 32 Bit breiten Worten zusammengesetzt werden. Jede HOTLink-Eingangskarte kann vier Front-End-Karten auslesen und alle Daten min-

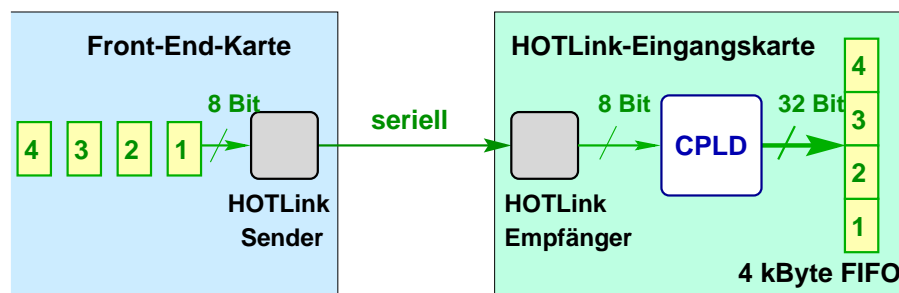


Abbildung 4.11: Die Daten einer ADC-Front-End-Karte werden seriell an die HOTLink-Eingangskarte übertragen. Ein CPLD erkennt die Front-End-Karte, setzt die Daten wieder Byte für Byte im richtigen Format zusammen und speichert diese in einem 4 kByte großen FIFO ab.

destens eines Ereignisses im Speichermodul aufnehmen. Für alle Arten der Front-End-Karten gilt, daß die Daten auf den Eingangskarten zwischengespeichert werden.

Die Größe der FIFOs auf der HOTLink-Eingangskarte wurde anhand der Ergebnisse der Simulationen festgelegt, bei denen variable Ereignisgrößen für unterschiedliche Front-End-Karten bei maximaler Triggerrate von 100 kHz generiert wurden [80]. Bei diesen Simulationen wurden die Triggersignale unregelmäßig ausgelöst, aber mit einem 400 ns Mindestabstand, da diese Zeit als minimale Totzeit des COMPASS-Experiments angestrebt wurde. Ein 4 kByte großes FIFO-Speichermodul, das 1024 Detektorsignale aufnehmen kann, wurde als beste Lösung für alle Front-End-Karten bei COMPASS ausgewählt. Es erlaubt mehrere Ereignisse, die in unregelmäßigen und kurzen Zeitabschnitten hintereinander ankommen können, zwischenzuspeichern, und dadurch den Verlust der Daten zu vermeiden sowie den Gesamtdatenfluß auszugleichen.

Parallel zu dem 32 Bit breiten Datenstrom stehen auf der HOTLink-Eingangskarte zusätzliche vier Bit pro Front-End-Karte zur Verfügung. Diese werden genutzt, um parallel zu den Datenworten wichtige Informationen weiterzugeben. In der Tabelle 4.5 sind alle benutzten Bitkombinationen und deren Bedeutung angegeben. Das Bit 3 zeigt z.B. an, ob das FIFO-Speichermodul auf der HOTLink-Eingangskarte unmittelbar vor der nächsten Datenübertragung voll war. Es werden nicht nur Fehler sondern auch spezielle Informationen über die angeschlossene Front-End-Karte markiert, wie z.B. die Adresse des Steckplatzes am Detektor und die serielle Nummer der Front-End-Karte (0001). Besonders wichtig ist die Markierung der fehlerhaften Byte, falls es zu Übertragungsstörungen kommt, damit die fehlerhaften Ereignisse bei der Rekonstruktion nicht berücksichtigt werden.

Tabelle 4.5: Der HOTLink-CPLD setzt die empfangenen Daten Byte für Byte zusammen und markiert fehlerhafte Worte mit folgenden Bitkombinationen. Das Bit 3 zeigt unabhängig von den Werten der Bit 0, 1, 2 an (1 x x x), daß das FIFO auf der Eingangskarte voll war.

Bit	3 2 1 0	Bedeutung
	0 0 0 0	Keine Fehler
	0 0 0 1	Erkennungsmuster der Front-End-Karte
	0 0 1 0	Fehler im 1. Byte
	0 1 0 0	Fehler im 2., 3. oder 4. Byte
	0 1 1 0	Fehler im 1. und weiteren Byte
	0 1 1 1	Spezielle HOTLink Fehler
	0 1 0 1	Verlust der Übertragung-Synchronisation
	1 x x x	FIFO auf der Eingangskarte war voll

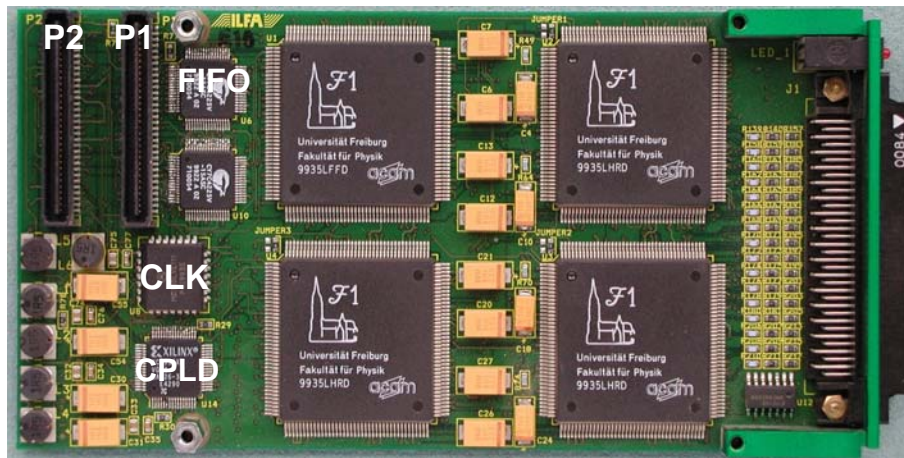


Abbildung 4.12: Die $\mathcal{F}1$ -TDC-Eingangskarte besteht aus vier TDCs und einem FIFO-Speichermodul. Diese Karte kann 16 bzw. 32 Detektor-Kanäle parallel auslesen.

4.5.2 Die $\mathcal{F}1$ -TDC-Eingangskarte

Diese Karte besteht im wesentlichen aus vier $\mathcal{F}1$ -TDC-Chips und aus einem Speichermodul (siehe Abb. 4.12). Die $\mathcal{F}1$ -TDC-Eingangskarte wird statt einer TDC-Front-End-Karte für solche Detektoren eingesetzt, welche für die Rekonstruktion der Spuren die beste Zeitauflösung benötigen. Denn es gibt keine zusätzlichen Kabel für die Taktsignal- und Triggerverteilung an die TDC-Eingangskarte, die die Zeitauflösung wie bei einer Front-End-Karte verschlechtern könnten. Mit dieser Eingangskarte werden alle BMS-, Szintillierende-Fasern-Detektoren und Trigger-Hodoskope ausgelesen, die sich direkt im Strahl befinden und sehr hohe Datenmengen liefern. Eine $\mathcal{F}1$ -TDC-Eingangskarte ermöglicht die parallele Auslese von 16 oder 32 Kanälen mit 64 ps bzw. 128 ps Digitalisierungsbreite. Die Ergebnisse der Zeitmessungen werden parallel in ein 32 Bit breites und 1024 Worte tiefes FIFO-Speichermodul geschrieben. Neben den gewöhnlichen 24 Bit TDC-Information für jeden Treffer werden parallel dazu vier Bit geschrieben (locked), welche die Information darüber enthalten, ob die vier TDCs auf der Eingangskarte richtig konfiguriert sind (siehe Abb. 4.13). Weitere vier Bit bleiben unbenutzt. Am Anfang jedes

Bit 31							Bit 0	
0	tbo	event number (6)	trigger time (9)	xor	chip (3)	channel (3)	0 (4)	locked (4)
1	0	chip (3)	channel (3)	DATA (16)			0 (4)	locked (4)
0	tbo	event number (6)	trigger time (9)	xor	chip (3)	channel (3)	0 (4)	locked (4)

Abbildung 4.13: Das Datenformat einer $\mathcal{F}1$ -TDC-Eingangskarte.

Ereignis-Datenpakets steht ein Header-Wort vom ersten TDC auf der Karte, auf welches mehrere Datenworte folgen können. Den Abschluß des Datenpakets bildet das Trailer-Wort des letzten TDC-Chips auf der Eingangskarte mit der gleichen Ereignisnummer. Dieses letzte Wort ist sehr wichtig für die Ausleseschnittstelle. Anhand dieses Wortes erkennt das CATCH-Modul, daß das Ereignis-Datenpaket von dieser Eingangskarte komplett ist und mit den Paketen der anderen Eingangskarten zu einem lokalen Ereignis zusammengefügt werden kann.

4.5.3 Die Zähler-Eingangskarte

Die Zähler-Eingangskarte wurde mit Hilfe eines FPGAs implementiert [81] (siehe Abb. 4.14). Es wurde ein 250 MHz schneller Zähler programmiert, der 32 differenzielle Eingänge parallel und totzeitfrei auslesen kann. Die Zählerstände werden mit jedem Taktsignal unabhängig von der Auslese aktualisiert. Parallel zur Zählfunktion werden zu jedem Trigger die Eingangskanäle registriert, an welchen Signale anlagen, so daß die Eingangskarte sowohl als Zähler als auch als Input-Register benutzt werden können. Außerdem wird die Triggerzeit bezüglich des Spill-Start-Signals (Begin-of-Spill) gemessen. Dadurch vereint die Zähler-Eingangskarte mehrere wichtige Funktionen in sich.

Diese Eingangskarte wird im Experiment zur Auslese der Trigger-Hodoskope und der Szintillierende-Fasern-Detektoren eingesetzt. Damit wird die Effizienz des Triggersystems überwacht, sowie die zeitliche Entwicklung des Strahlprofils während des Spills analysiert. Auch zur Messung der absoluten Raten sollen diese Zähler eingesetzt werden. Die Zähler-Eingangskarte kann die Daten bis zu $3 \mu\text{s}$ lang zwischenspeichern, bevor die interessanten Daten durch das Trigger-Signal selektiert werden. Außer dieser Verzögerungsfunktion verfügt der Zähler auch über eine Gate-Funktion, die den Zähler für eine definierbare Zeit deaktiviert.

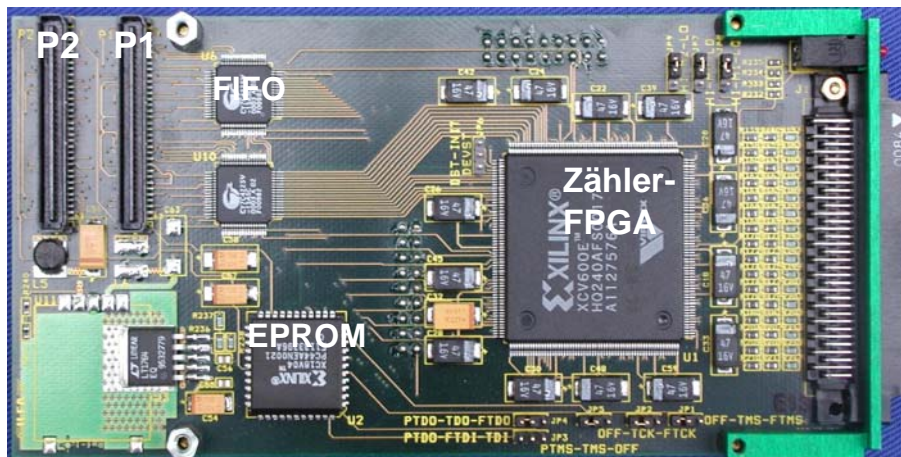


Abbildung 4.14: Die Zähler-Eingangskarte besteht aus einem FPGA und einem FIFO-Speichermodul. Es können 32 Kanäle parallel ausgelesen werden. Der Anschluß an das CATCH-Modul ist bei allen Eingangskarten gleich.

4.6 Die Zwischenspeicher und Event-Builder

S-Link-Übertragung

Zur Übertragung der Daten von den CATCH-Modulen in die Zwischenspeicher über 150 m große Distanzen werden optische Glasfasern verwendet. Die Daten werden dabei mit maximal 160 MB/s im am CERN entwickelten S-Link-Protokoll [71] transportiert. Die S-Link-Spezifikation definiert die Schnittstelle zur Datenübertragung und ein Protokoll, das diese Schnittstelle einhalten muß. Eine S-Link-Sender-Karte wird für bis zu vier CATCH-Modulen verwendet, wenn die Datenraten der entsprechenden Detektorkomponenten niedrig sind. Dazu wird eine S-Link-Multiplexer-Karte verwendet. Ausgelesen werden die Daten durch die S-Link-Empfänger Karte, die auf der Zwischenspeicher-Karte montiert ist. Im momentanen Ausbau des Datennahmesystems werden drei Typen der S-Link-Karten verwendet, die sich im wesentlichen in der Übertragungsgeschwindigkeit unterscheiden (siehe Tab. 4.6).

Tabelle 4.6: Bei COMPASS werden drei Typen der S-Link-Karten eingesetzt. Hier ist deren Anzahl für die Strahlzeit 2002 angegeben. Außerdem ist die Anzahl der verwendeten S-Link-Multiplexer Karten für die datenarmen Ausleseschnittstellen angegeben.

S-Link-Typ	# S-Link-Karten in 2002	# S-Link-Multiplexer
100 MB/s	21	12
128 MB/s	27	18
160 MB/s	16	4
Gesamtanzahl	64	34

Zwischenspeicher-Karten

Die Zwischenspeicher-Karten können alle Daten von mehreren Spills aufnehmen und erlauben somit, den Beschleunigerzyklus des SPS mit einem 4,8 s langen Spill und einer 12 s langen Pause auszunutzen. Die Datenrate nach den Zwischenspeichern wird dadurch um den Faktor $16,8/4,8 = 3,5$ reduziert. Dazu werden die Daten auf den Zwischenspeicher-Karten mit integriertem Speicher von je 512 MB zwischengespeichert. Die Zwischenspeicher-Karten wurden als PCI-Karten entwickelt, so daß sie mit kommerziell erhältlichen Computern ausgelesen werden können. Bei dieser Karte handelt es sich im Prinzip um ein großes FIFO, das mittels einem frei programmierbaren Logikschaltkreis (FPGA) und einem handelsüblichen 512 MB SDRAM-Speichermodul realisiert wurde. Auf der PCI-Karte befindet sich ein weiterer spezieller Logikchip, der als Schnittstelle zum PCI-Bus dient. Dieser Chip ist in der Lage, selbsttätig Daten auf den PCI-Bus zu schreiben, ohne die CPU in Anspruch zu nehmen. Momentan werden 64 Zwischenspeicher-Karten verwendet. Je vier Zwischenspeicher-Karten werden in einen sehr schnellen PC eingebaut. Dieser PC verfügt über zwei schnelle CPUs und zwei unabhängige PCI-Busse. Der eine

Bus wird verwendet, um die Zwischenspeicher-Karten auszulesen und der andere Bus, um die ausgelesenen Daten über eine Netzwerkkarte an die Event-BUILDER zu schreiben.

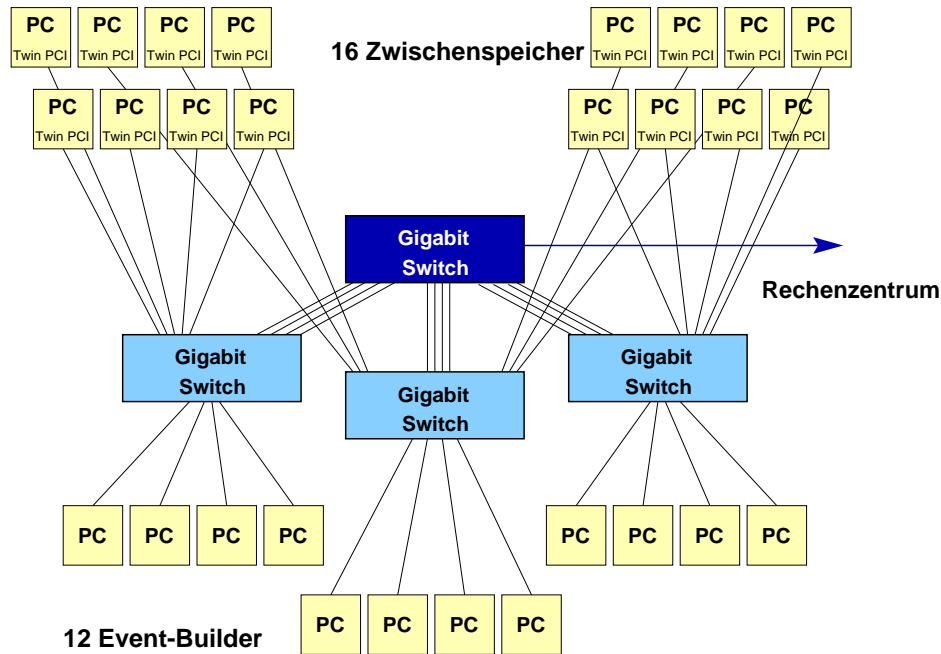


Abbildung 4.15: 16 Zwischenspeicher- (oben im Bild) und 12 Event-Builder-PCs (unten im Bild) sind über einen Netzwerk-Knoten bestehend aus vier Gigabit-Ethernet-Switches miteinander verbunden.

Netzwerk-Knoten und Event-Builder

Insgesamt 16 Zwischenspeicher-PCs sind über einen Netzwerk-Knoten mit den 12 Event-Builder-Rechnern verbunden. Der Netzwerk-Knoten besteht aus vier Gigabit-Ethernet-Switches Super Stack 9300 von 3COM [82] und ermöglicht eine gleichzeitige, paarweise Verbindung (Sender-Empfänger) aller Anschlüsse miteinander bei einer maximalen Datendurchsatzrate von 700 MB/s pro Switch.

Wie die Zwischenspeicher- und die Event-Builder-PCs miteinander vernetzt sind, zeigt Abb. 4.15 schematisch. Jeder Event-Builder-PC besitzt zwei Prozessoren und 640 GB Festplattenplatz, so daß Datenmengen von zwei Tagen aufgenommen und zwischengespeichert werden können. Außerdem verfügt ein Event-Builder-PC über eine sehr effiziente Gigabit Ethernet Netzwerkkarte, über die die Daten aus den Zwischenspeicher-PCs ausgelesen und ereignisweise auf die Festplatten geschrieben werden. Über dieselbe Netzwerkkarte werden die Daten der Event-Builder an das Rechenzentrum des COMPASS-Experiments, das CCF (COMPASS computing farm) [72], weitergeleitet.

4.7 Die Datennahme- und Analyse-Software

DATE-Software-Paket

Auf dem Gebiet der Datennahme-Software kooperiert COMPASS mit der Datennahmegruppe der ALICE-Kollaboration [83]. Diese Gruppe arbeitet an einem Software-Paket namens DATE (Data Acquisition Test Environment) [84], welches einerseits in kontinuierlicher Entwicklung Experimenten und Teststrahl-Messungen dient, andererseits als Prototyp eine Testumgebung für das Datennahmesystem des LHC-Experiments ALICE darstellt. Die Datennahme-Gruppe des COMPASS-Experiments trägt zum Test dieser Software unter realen Bedingungen bei, und hat mehrere wertvolle Anregungen zur Weiterentwicklung der Software eingebracht.

Die DATE-Software übernimmt die Steuerung des Datenflusses von den Zwischenspeichern zu den Event-Buildern, d.h. Starten, Überwachen und Anhalten der Datennahmezyklen (Runs). DATE bildet somit ein universelles Gerüst für die Datennahme. Die eigentliche Auslesesoftware der Zwischenspeicher-Karten wird in DATE eingebettet, und muß dem jeweiligen Detektor und Experiment angepaßt werden. Die DATE-Software erlaubt es bei COMPASS, die Daten von momentan 16 Zwischenspeicher-PCs auf 12 Event-Builder zu verteilen. Die Ereignisse werden an alle Event-Builder geschickt, d.h. das erste Ereignis wird auf dem ersten Event-Builder zusammengefügt, das zweite auf dem zweiten, ..., das dreizehnte wieder auf dem ersten usw. (siehe Abb. 4.16).

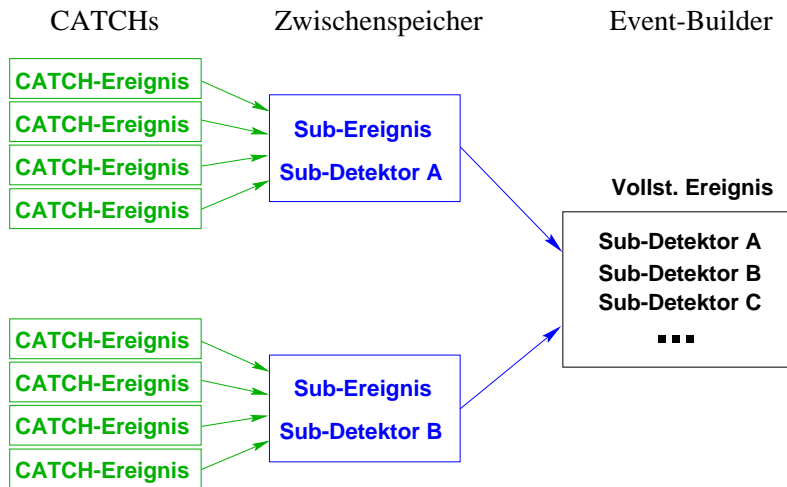


Abbildung 4.16: Die Datennahmesoftware setzt die Teil-Ereignisse aller angeschlossenen Zwischenspeicher-PCs zu einem vollständigen Ereignis auf jedem Event-Builder-PC zusammen.

Online-Monitoring

Ein wichtiger Bestandteil der Datennahme-Software sind Routinen, die Stichproben der Daten parallel zur Datennahme analysieren, um die Datenqualität und die

Funktion der Detektoren zu überwachen. Bei COMPASS wird für die Stichproben aus dem Datenstrom die DATE-Monitoring-Library genutzt.

MurphyTV und cool Den ersten Test der Datenqualität erlaubt das Programm *MurphyTV* [85], welches die Daten sehr schnell auf mögliche Fehler prüft. Das Programm listet alle angeschlossenen CATCH-Module in einer überschaubaren Tabelle auf. Diese Tabelle zeigt an, ob es Fehler bei der Auslese von Detektoren gab. Außer den Fehlern analysiert das Programm auch die Datenraten aller Detektoren. Wenn es Fehler gab, werden diese durch das MurphyTV-Programm genau spezifiziert, damit man das Problem schneller eingrenzen und beseitigen kann. Alle möglichen Fehler, die bei der Datennahme auftreten können, sind in der Dokumentation zu den Datenformaten des COMPASS-Experiments [86] angegeben.

Zur Online-Visualisierung der Daten wird beim COMPASS-Experiment das in der Online-Gruppe entwickelte *cool*-Programm benutzt, welches das objektorientierte Analysepaket ROOT [87] verwendet. Das cool-Programm ermöglicht es, die Histogramme für jeden Detektor zu visualisieren, mit Referenz-Histogrammen der Detektor-Gruppen zu vergleichen, und dadurch die Qualität der Daten zu bewerten. Das cool- und das MurphyTV-Programm können sowohl auf die Stichproben aus dem Online-Datenstrom als auch auf die aufgezeichneten Daten angewandt werden.

Elektronisches Logbuch Seit Anfang der Strahlzeit 2002 wird ein elektronisches Logbuch eingesetzt, um die Qualität der ausgelesenen Datennahmezyklen (Runs) zu dokumentieren. Zu jedem Run werden folgende wichtige Informationen ins Logbuch automatisch eingetragen, die man für die Auswertung der Daten benötigt:

- 1) Impuls und Intensität des Myonstrahls
 - 2) Polarisation beider Targetzellen
 - 3) Betriebsstrom des Targetmagnets und der Spektrometermagnete SM1 und SM2
 - 4) Welche Detektoren ausgelesen wurden
 - 5) Anzahl der aufgezeichneten Ereignisse, aufgelistet nach den Trigger-Bereichen: Inner-, Ladder-, inklusiver Middle-, semi-inklusive Middle- und Outer-Trigger.
- Außerdem werden die Histogramme (ROOT-Datei) hinzugefügt, die das cool-Programm für diesen Run erzeugte, und die die Güte der aufgezeichneten Daten visualisieren.

Der zentrale Datenspeicher

Zur Übertragung der Daten vom Experiment an das Rechenzentrum werden bereits bei NA48 etablierte Transfer-Routinen [88] des zentralen Datenaufzeichnungssystems am CERN (central data recording) verwendet [89]. Die transferierten Files werden in die objektorientierte Datenbank, Objectivity/DB [90], aufgenommen. Die Original-Files werden nicht erhalten, nur die zugehörigen Datenbankdaten werden an die hierarchisch organisierte Speicherverwaltung, CASTOR (CERN Advanced Storage Manager) [91], übergeben. Die Datenbankdaten werden auf Magnetbänder mit einer Speicherkapazität von 2 GB pro Band aufgezeichnet. Denn die enorme

Datenmenge von 300 TB, die durchschnittlich pro Jahr aufgezeichnet wird, kann nicht vollständig auf den Festplatten verfügbar gemacht werden. Zur Analyse der aufgezeichneten Daten stehen im COMPASS-Rechenzentrum 200 leistungsfähige CPUs zur Verfügung, die einer Rechnerleistung von 2000 Spec INT95 entsprechen. Die Struktur des COMPASS-Rechenzentrums (siehe Abb. 4.17) erlaubt über I/O-intensive Server kleinere Analyse-Rechenzentren der Institute der COMPASS-Kollaboration mit Daten zu versorgen, die spezielle Reaktionen untersuchen können.

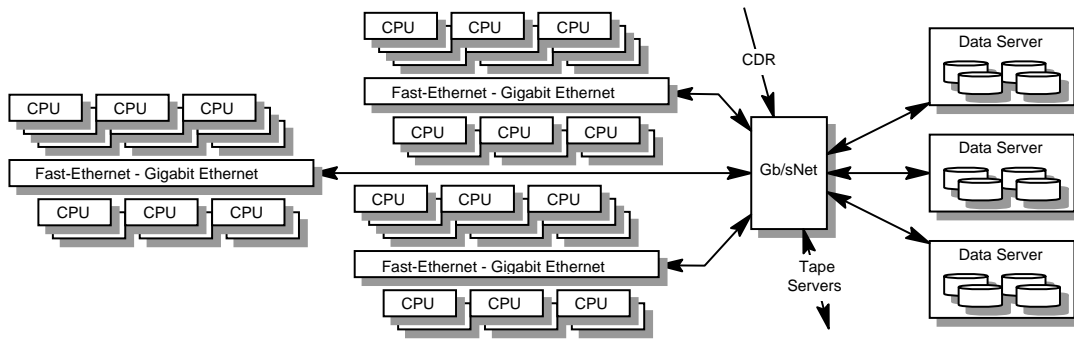


Abbildung 4.17: Die schematische Struktur des COMPASS-Rechenzentrums. Der Datenfluß vom Experiment ist durch den CDR-Pfeil angegeben. Die Datenserver mit den Festplatten des Rechenzentrums sind rechts eingezeichnet, die lokale CPU-Farm links. Die Pfeile veranschaulichen den Datenaustausch innerhalb des Rechenzentrums und zwischen der Farm und den Magnetbandlaufwerken.

Das Analysesystem

Zur Rekonstruktion der gespeicherten Daten wird ein für COMPASS entwickeltes Software-Paket, CORAL, verwendet. CORAL steht für **COMPASS reconstruction and analysis library**. Es ist eine C++ Bibliothek, die modular aufgebaut ist. Sie besteht aus einem Grundgerüst, welches grundlegende Funktionen bereitstellt, wie Datenein- bzw. Ausgabe sowie Fehlerbehandlung. Sie besteht hauptsächlich aus mehreren speziellen Programmen, die durch die COMPASS-Offline-Gruppe für die Rekonstruktionszwecke entwickelt wurden. Zur Erstellung von Histogrammen werden Standard-Routinen verwendet, meistens ROOT. Ein anschauliches Beispiel für den Einsatz der Rekonstruktionssoftware CORAL bei COMPASS findet man in [92].

Kapitel 5

Das CATCH-Modul

5.1 Der Aufbau des CATCH-Moduls

Das CATCH-Modul wurde als eine robuste 9U-VME-Einschubkarte entwickelt, wobei 9U eine Größenangabe ist, die $367 \times 400 \text{ mm}^2$ entspricht (siehe Abb. 5.1). Für die Implementierung der Ausleseschnittstelle wurden frei programmierbare Logik-Schaltkreise verwendet, um einerseits die komplexen Anforderungen an die Ausleseschnittstelle zu erfüllen, andererseits aber auch die Flexibilität für mögliche Erweiterungen oder Änderungen zu wahren. Es wurden moderne Field Programmable Gate Arrays (FPGAs) und Complex Programmable Logic Devices (CPLDs) verwendet, deren Prinzip im Anhang A zusammengefaßt ist.

5.1.1 Der VME-Bus und die VME-Schnittstelle

Kernstück der VME-Architektur ist ein Überrahmen, der Platz für bis zu 21 Einschubkarten bietet, die über Stecker und Leitungen auf seiner Rückwand miteinander verbunden sind. Alle notwendigen Versorgungsspannungen werden ebenfalls über die Rückwand zur Verfügung gestellt. Für die Ansteuerung der VME-Module dient der VME-Datentransferbus, der eine parallele Übertragung von 32 Bit Daten und 32 Bit Adressen ermöglicht (siehe Anhang C.1). Der Datentransfermechanismus arbeitet asynchron, d.h. es ist kein Taktsignal zur Koordinierung der Datenübergabe notwendig. Die Kommunikation mit dem VME-Bus erfolgt über die beiden oberen VME-Stecker (rechts in Abb. 5.1).

Für das CATCH-Modul mußte zuerst eine VME-Schnittstelle entwickelt werden, die einfache Schreib- und Lese-Zugriffe über VME-Bus ermöglicht. Diese Schnittstelle wurde mit Hilfe eines CPLDs realisiert (rechts oben in Abb. 5.1) [93]. Ein CPLD besitzt zwar erheblich weniger programmierbare Logikelemente als ein FPGA, aber die CPLDs haben den großen Vorteil, daß sie die Programmierung auch ohne Strom beibehalten. Dadurch ist das CATCH-Modul nach dem Einschalten des Stroms sofort über VME-Bus ansteuerbar.

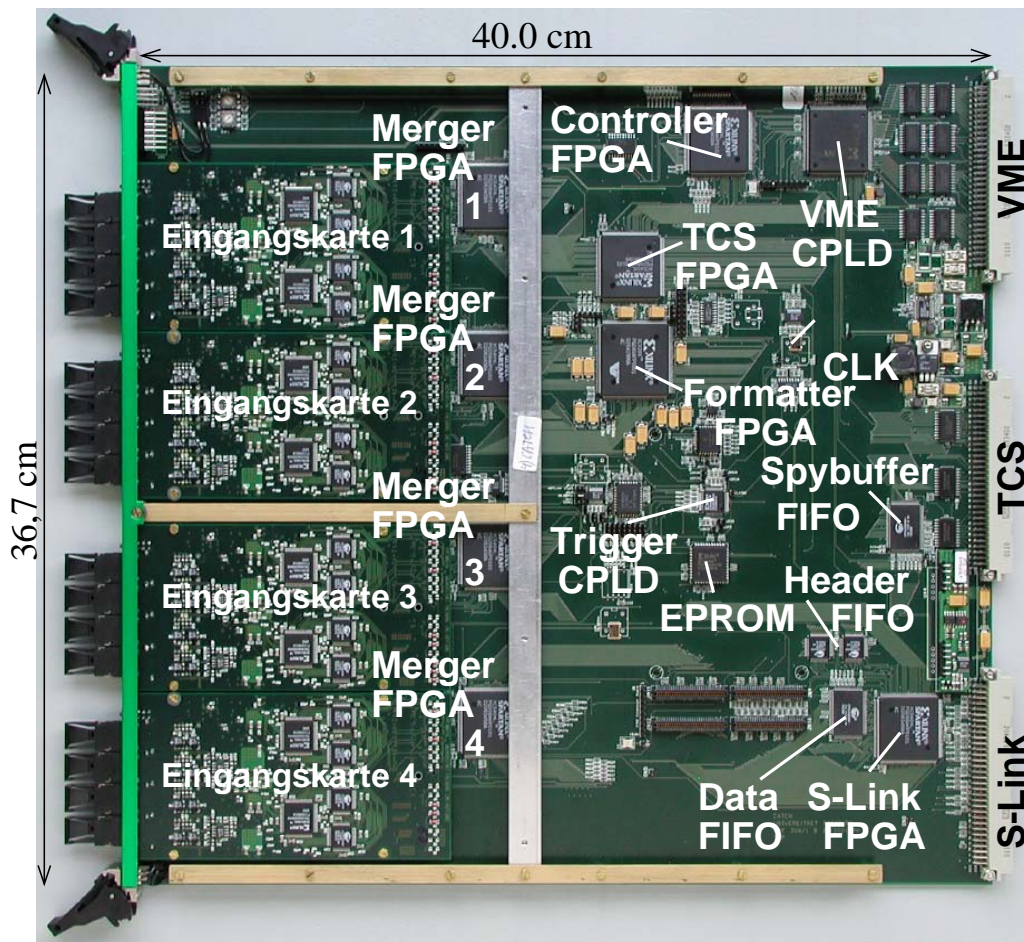


Abbildung 5.1: Bild eines CATCH-Moduls, das mit HOTFibre-Eingangskarten bestückt ist, wie es für die Auslese der RICH-Front-End-Elektronik eingesetzt wird. Die Beschreibung der Funktion der verwendeten programmierbaren Schaltkreise und der verwendeten Anschlüsse ist dem Text dieses Kapitels zu entnehmen.

5.1.2 Interner Bus auf dem CATCH-Modul

Für eine schnelle Abarbeitung der Ereignisdaten müssen mehrere Prozesse parallel ablaufen. Dies erfordert viele Pins bei den FPGAs und eine ausreichende Anzahl interner Logik-Elemente. Aus diesem Grund wurde die Abarbeitung der Triggerinformationen, die Auslese und das Zusammenfügen der Detektor-Daten, sowie deren anschließende einheitliche Formatierung und Ausgabe auf mehrere FPGAs aufgeteilt, die möglichst parallel funktionieren. Die im folgenden verwendeten Namen der FPGAs spiegeln deren Funktionalität auf dem CATCH-Modul wieder. Es wurden zwei Typen von Xilinx-FPGAs verwendet, XCS40XL-4-PQ208C und XCV200-4-PQ240C [94], die mit Hilfe eines umfangreichen Software-Pakets programmiert wurden (siehe Anhang B). Für die Auslese der vier Eingangskarten werden vier FPGAs eingesetzt, die als Merger bezeichnet werden, und unabhängig voneinander arbeiten (links in Abb. 5.1 direkt an den Eingangskarten). Für das lokale Event-Building ist

der Formatter-FPGA zuständig. Für die Auslese der Trigger-Information über den mittleren VME-Stecker wird auf dem CATCH-Modul der TCS-FPGA verwendet. Der S-Link-FPGA (rechts unten in Abb. 5.1) bildet eine Schnittstelle zur schnellen S-Link-Sender-Karte, die über den unteren VME-Stecker mit dem CATCH-Modul verbunden ist. Nach dem Einschalten des Stromes werden Programme für die FPGAs aus einem EPROM automatisch geladen. Alternativ dazu können diese auch über VME-Bus programmiert werden. Die Arbeits-Taktfrequenz der FPGAs auf dem CATCH-Modul beträgt 40 MHz. Für die Eingangskarten und für die Abarbeitung der Triggerinformation wird das experimentweite 38,88 MHz Taktsignal verwendet. Außer den programmierbaren Logik-Bausteinen befinden sich auf dem CATCH-Modul Speicher-Bausteine (RAM und FIFOs), sehr präzise Taktsignal-Verteiler, Spannungsregler, Abblockkondensatoren sowie Abschlußwiderstände, die das fehlerfreie Funktionieren des Moduls erst ermöglichen.

Alle FPGAs auf dem CATCH-Modul sind über einen internen Bus miteinander und mit dem VME-CPLD verbunden. Für die Kommunikation zwischen der VME-Schnittstelle und dem Controller-FPGA stehen 16 Adressleitungen und 32 Datenleitungen zur Verfügung. Der interne Bus zwischen dem Controller und allen übrigen FPGAs ist auf acht Adressleitungen und 16 Datenleitungen begrenzt. Vom Controller aus kann jeder FPGA individuell mittels einer eindeutigen Adressierung angesteuert werden. Andererseits kann jeder FPGA von sich aus die Auslese durch den Controller anfordern. Dazu ist in jedem der FPGAs eine Bus-Schnittstelle integriert, die in einem vereinbarten Protokoll die Daten vom Controller-FPGA empfängt und an diesen sendet. Über den Controller-FPGA kann jeder FPGA den entsprechenden Arbeitsbedingungen angepaßt und konfiguriert werden. Der Controller-FPGA steuert auch ein Display an, das sich auf der Frontseite des CATCH-Moduls befindet. Dieses Display dient zur Anzeige der Identifikationsnummer des CATCH-Moduls, die einem bestimmten Detektortyp zugeordnet ist (siehe Anhang C.4). Eine weitere Funktion des Controller-FPGAs ist die Ansteuerung des 32 kByte großen RAM-Speichers, der unter anderem für die serielle Schnittstelle zu den Front-End-Karten verwendet wird, die im nächsten Abschnitt beschrieben wird.

Außer der Entwicklung des CPLD-Programms für die HOTLink-Eingangskarte und der Verbesserung des FPGA-Programms auf der Zähler-Eingangskarte bestand die Aufgabe des Autors in der Entwicklung und dem Einsatz eines universellen Merger-FPGA-Programms zur Auslese von allen Eingangs- und Front-End-Karten im Experiment. Ein weiterer Schwerpunkt der Entwicklung lag auf der Programmierung der seriellen Schnittstelle, der RAM-Schnittstelle und der Kommunikationsschnittstelle auf dem CATCH-Modul, wobei diese Programme im Controller-FPGA untergebracht waren. Die Programme für VME-CPLD bzw. für TCS-, Formatter- und S-Link-FPGA wurden ebenfalls in unserer Abteilung entwickelt [93, 96].

5.2 Konfiguration der Front-End-Elektronik

5.2.1 Die serielle Schnittstelle

Zur Konfiguration der Front-End-Elektronik wurde eine serielle Schnittstelle entwickelt, die die Information über den VME-Bus erhält und diese in einem seriellen Format an die Front-End-Karten weiterleitet. Die serielle Schnittstelle ist im Controller-FPGA integriert. Sie wird für alle $\mathcal{F}1$ -TDC-Front-End-Karten im Experiment verwendet. Jeder $\mathcal{F}1$ -TDC besitzt 16 Konfigurationsregister, je 16 Bit breit. Für die Konfiguration heißt es, daß man vier Bit für die Adressierung der Register und jeweils 16 Bit für die Daten benötigt. Hinzu kommt, daß sich auf einer Front-End-Karte bis zu acht $\mathcal{F}1$ -TDCs befinden. Man braucht demnach drei weitere Bit, wenn man jeden TDC einzeln ansteuern will. Wenn alle $\mathcal{F}1$ -TDCs auf einer Karte die gleichen Konfigurationsdaten erhalten sollen, wird ein zusätzliches Prioritätsbit verwendet. Dadurch wird die Initialisierung einer Front-End-Karte erheblich beschleunigt, da die Daten nur einmal statt 8-mal geschickt werden. Zählt man zusammen, so werden 24 Bit zur eindeutigen Konfiguration eines Registers in einem $\mathcal{F}1$ -TDC benötigt (siehe Tab. 5.1).

Tabelle 5.1: Für die Konfiguration eines $\mathcal{F}1$ -TDCs werden in 16 Register je 16 Bit geschrieben. Zur eindeutigen Adressierung werden weitere acht Bit verwendet.

3 Bit	Individuelle Adressierung der acht TDCs auf einer FE-Karte
1 Bit	Prioritätsbit bei gleicher Konfiguration für alle TDCs
4 Bit	Adressierung von jedem der 16 Register im TDC
16 Bit	Daten für ein Register im TDC
24 Bit	Insgesamt

Die jeweils 24 Bit breiten Konfigurationsfiles werden für jede Front-End-Karte aus einer Datenbank gelesen und über VME-Schnittstelle in die serielle Schnittstelle Wort für Wort parallel eingegeben. Die serielle Schnittstelle bietet zwei Möglichkeiten zur Konfiguration an. Bei der ersten werden die Konfigurationsdaten direkt weiter an die Front-End-Karten geschickt. Bei der zweiten werden diese erst in einem RAM-Speicher auf dem CATCH abgelegt und von dort aus an die Front-End-Elektronik verschickt. Der Vorteil der zweiten Möglichkeit liegt darin, daß man mit einem einzigen VME-Zugriff die Konfigurationsdaten aus dem RAM-Speicher an die angeschlossenen Front-End-Karten senden kann, ohne diese erneut über den VME-Bus Wort für Wort einzugeben.

Der $\mathcal{F}1$ -TDC kann die Konfigurationsdaten mit maximal 10 MBit/s empfangen, und diese Daten müssen synchron zum Taktsignal sein. Aus diesen Gründen überträgt die serielle Schnittstelle die Daten mit $(38,88/4)$ MHz = 9,72 MHz Taktfrequenz, was 9,72 MBit/s entspricht. Die parallel über VME-Bus empfangenen 24 Bit Daten werden in serielle Daten umgewandelt und an die ausgewählte Front-End-Karte gesendet (siehe Abb. 5.2). Vor jedem Paket der seriellen Daten werden

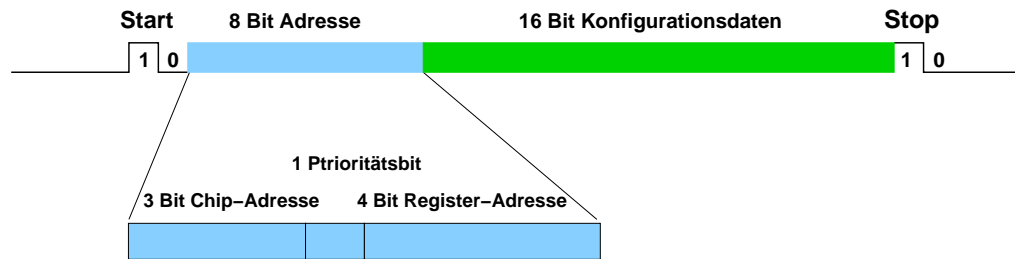


Abbildung 5.2: Die Konfigurationsdaten werden seriell an jede $\mathcal{F}1$ -TDC-Front-End-Karte geschickt. Diese Daten bestehen aus acht Bit für die eindeutige Adressierung eines Registers im TDC und 16 Bit zugehöriger Konfigurationsdaten. Vor und nach jedem solchen Paket aus 24 Bit werden zwei Bit, 1 und 0, geschickt, um den Anfang und das Ende des Pakets zu markieren.

zwei Bit gesendet, 1 und 0, welche die Übertragung ankündigen. Nach 24 Bit Konfigurationsdaten werden wieder 1 und 0 gesendet, um das Ende der Übertragung zu bestätigen. Diese Sicherheitsmaßnahme erlaubt dem $\mathcal{F}1$ -TDC die Vollständigkeit der Konfigurationsdaten für alle 16 Register zu prüfen. Die Übertragung eines 28 Bit-Datenpakets dauert $28/9,72 \text{ MHz} = 2,88 \mu\text{s}$. Während dieser Zeit signalisiert die serielle Schnittstelle an den VME-Bus durch ein Busy-Signal, daß sie nicht ansteuerbar ist.

An ein CATCH-Modul können 16 Front-End-Karten angeschlossen werden. Die serielle Schnittstelle ist so implementiert, daß an je vier Front-End-Karten gleichzeitig unterschiedliche Konfigurationsdaten verschickt werden können, oder die gleichen Konfigurationsdaten an alle 16 Front-End-Karten. Die Beschränkung auf vier gleichzeitig ist dadurch bedingt, daß die serielle Schnittstelle nicht mehr als 20 % der Gesamtlogik des Controller-FPGAs verwenden soll, um die Implementierung eines Mikroprozessors im Chip zu ermöglichen [95].

5.2.2 Verteilung der Trigger- und Steuersignale

Nachdem die notwendige Konfiguration der Front-End-Elektronik und der Ausleseschnittstellen erfolgt ist, können die Trigger-Signale empfangen und abgearbeitet werden. Jedes CATCH-Modul ist über den mittleren VME-Stecker, der nur zum Teil durch den VME-Bus belegt ist, mit der Trigger-Empfänger-Karte (TCS-Receiver) verbunden. Über diese werden alle wichtigen Triggerinformationen und das experimentweite 38,88 MHz Taktsignal empfangen. Für die Auslese und Abarbeitung dieser Information auf dem CATCH wird der TCS-FPGA verwendet. Der TCS-FPGA kann bis zu 32 Ereignisnummern in einem internen FIFO zwischenspeichern. Wenn die Triggerrate zu hoch ist, könnte das interne FIFO voll werden. Damit dies nicht geschieht, werden die Daten der neuen Ereignissen solange verworfen bis im TCS-FPGA-FIFO weniger als 26 Ereignisnummern zwischengespeichert sind [96]. Das CATCH-Modul schickt in diesem Fall nur leere Pakete weiter. Dadurch gehen keine Ereignisnummern verloren, und die gesamte Datennahme wird nicht gestört.

Die Grenze für die maximal mögliche Triggerrate ist durch die Datendurchsatzrate des CATCH-Moduls und die Ereignisgröße pro CATCH definiert:

$$\text{max. Triggerrate} = \frac{\text{max. Datendurchsatzrate pro CATCH}}{\text{Ereignisgröße pro CATCH}}.$$

Bei 40 MHz Arbeits-Taktfrequenz des CATCH-Moduls ist die maximale Datendurchsatz-Rate 160 MB/s. Für eine durchschnittliche Ereignisgröße von 320 Byte pro CATCH ergibt sich eine theoretische Obergrenze für die Triggerrate von 500 kHz. Die tatsächliche Datendurchsatzrate und die daraus resultierende Grenze für die Triggerrate wird im nächsten Kapitel präsentiert.

Die Verteilung der Trigger- und Steuersignale an die Front-End-Karten erfolgt über einen CPLD auf dem CATCH-Modul. Folgende vier Steuersignale werden über eine Leitung verteilt: Trigger-, Begin-of-Spill-, End-of-Spill- und Reset-Signal (siehe Abb. 5.3). Die Signale sind synchron zum Taktsignal und unterscheiden sich in der Dauer des Pulses. Das kürzeste Signal ist das Triggersignal. Die Signale Begin-of-Spill und End-of-Spill kündigen den Start bzw. das Ende eines Spills an und werden zur Synchronisation der Front-End-Elektronik genutzt. Das Reset-Signal ist etwa 100 ns lang und dient zum Zurücksetzen der Front-End-Elektronik. Auf den angeschlossenen Front-End-Karten werden die unterschiedlich langen Signale von einem programmierbaren Baustein empfangen und auf vier Leitungen parallel ausgegeben. Der CPLD ist so programmiert, daß diese vier Steuerungssignale nicht gleichzeitig geschickt werden. Kämen irrtümlich zwei Signale gleichzeitig am CPLD an, dann wird nur das kürzere davon weitergeleitet. Die Steuersignale: Trigger-, Begin-of-Spill-, End-of-Spill- und Reset-Signal werden von dem CPLD aus auch unkodiert auf vier Leitungen an jede Eingangskarte verteilt, da hier genügend Pins verfügbar sind. Dies wird für die interne Abarbeitung auf der TDC- bzw. Zähler-Eingangskarte benötigt.

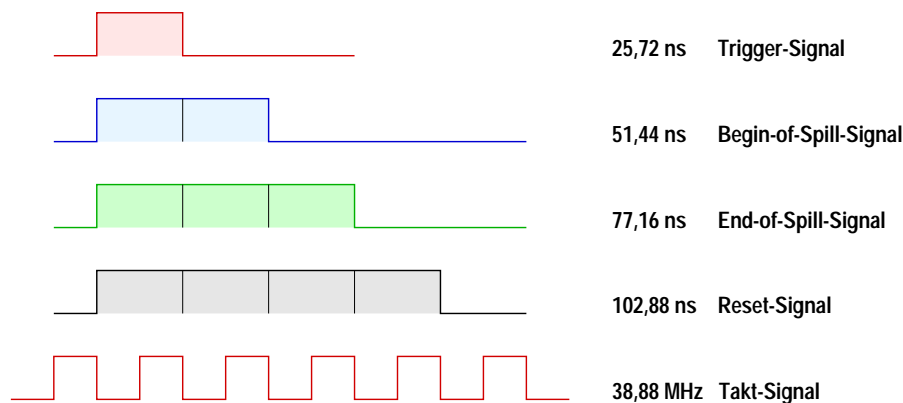


Abbildung 5.3: Über eine Leitung werden vier unterschiedliche Signale an jede Front-End-Karte geschickt. Die Signale sind synchron zum Taktsignal und von unterschiedlicher Dauer. Das kürzeste Signal ist ein Triggerpuls. Das nächstlängere Begin-of-Spill-Signal kündigt den Anfang und das End-of-Spill-Signal das Ende eines Spills an. Das längste ist das Reset-Signal, das zum Zurücksetzen der Front-End-Elektronik benötigt wird.

5.3 Auslese der austauschbaren Eingangskarten

Es gibt drei Typen der Eingangskarten, die dazu dienen, die Ausleseschnittstelle an unterschiedliche Detektoren anzupassen (siehe Abschnitt 4.5). Der Merger-FPGA auf dem CATCH-Modul bildet eine Software-Schnittstelle zwischen dem CATCH-Modul und den verschiedenen Eingangskarten. Es gibt vier identische Merger auf dem CATCH-Modul, für jede Eingangskarte einen. Diese FPGAs arbeiten parallel und unabhängig voneinander, um die Zeit der Datennahme insgesamt zu reduzieren.

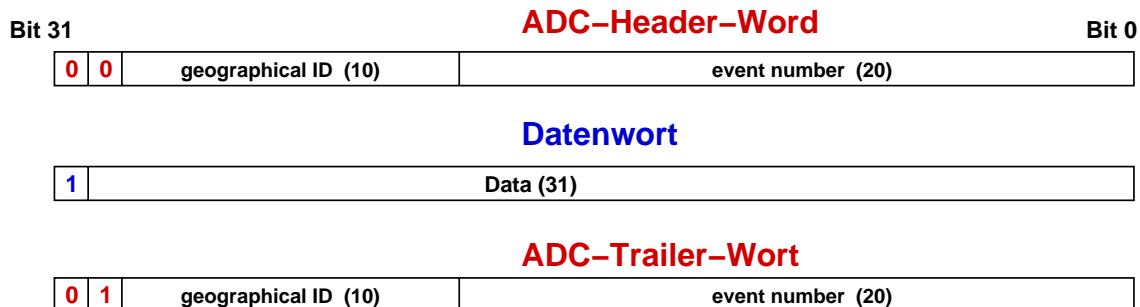
5.3.1 Die Datenformate beim COMPASS-Experiment

Bei COMPASS-Experiment werden zwei Daten-Formate verwendet [86]. Das eine Datenformat ist durch den $\mathcal{F}1$ -TDC definiert, das andere wurde für die ADC-Daten vereinbart. Bei beiden Formaten müssen das Header- und das Trailer-Wort eindeutig erkennbar sein, damit der Merger-FPGA die Daten nach Ereignissen sortieren kann. Bei den ADC-Daten dienen die Bit 31 und 30 dazu, wie in Tab. 5.2 veranschaulicht.

Bei den Daten im TDC-Datenformat ist das Trailer-Wort abhängig von der Anzahl der $\mathcal{F}1$ -TDCs, die sich auf der Front-End-Karte bzw. Eingangskarte befinden. Die bei COMPASS verwendeten Markierungen der TDC-Daten für unterschiedliche Front-End-Karten sind in Tab. 5.3 angegeben. Beim COMPASS-Experiment werden vier TDCs pro TDC-Eingangskarte, sechs TDCs für die Front-End-Karten zur Auslese der Vieldraht-Proportionalkammern und Myon-Filter 1 verwendet. Alle anderen TDC-Front-End-Karten beinhalten acht TDCs.

Tabelle 5.2: Das Format der Header-, Daten- oder Trailer-Worte eines Datenpakets im ADC-Format. Bit 31 und Bit 30 dienen der eindeutigen Markierung der entsprechenden Worte.

Bit 31	Bit 30	Bedeutung
0	0	Header-Wort
1	x	Datenwort
0	1	Trailer-Wort



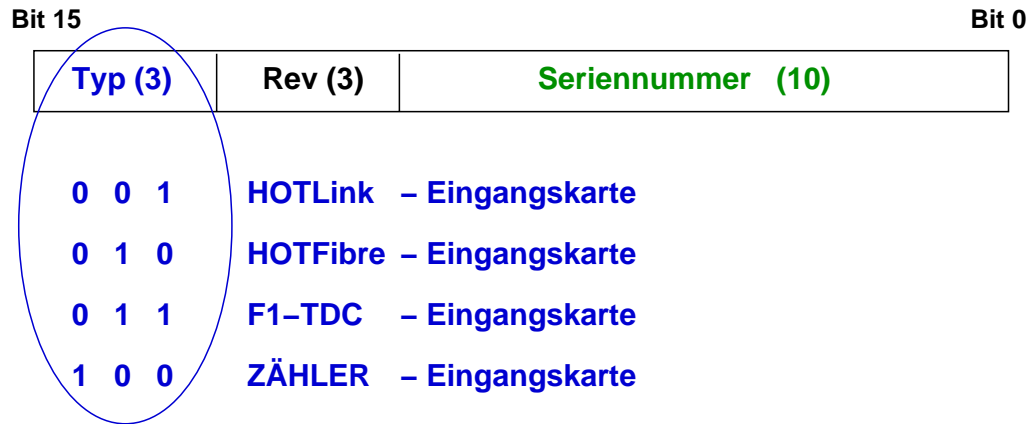


Abbildung 5.4: Jede Eingangskarte besitzt eine eindeutige 16 Bit große Identifikationsnummer. Dabei geben die Bit 0 bis Bit 9 die Seriennummer der Eingangskarte, die nächsten drei Bit geben die Nummer der Revision an. Die Bit 13 bis Bit 15 sind die wichtigsten für die Datennahme, sie geben den Typ der Eingangskarte an.

automatisch auf die Behandlung der Daten im TDC-Format um.

Die HOTLink-Übertragung wird aber sowohl für die TDC- als auch für ADC-Front-End-Karten verwendet, so daß erst nach der Identifikation der Front-End-Karten endgültig entschieden werden kann, welcher der beiden Datenformate verwendet werden muß. Die vom HOTLink-CPLD zusammengefaßte Information über die angeschlossenen Front-End-Karten enthält nicht nur die Position der Karte am Detektor (Geogr. Id) und deren Seriennummer, sondern auch ob es eine ADC- oder TDC-Front-End-Karte ist. Wenn Bit 31 gleich Eins ist, handelt es sich um eine ADC-Karte, sonst um eine TDC-Karte (siehe Abb. 5.5).

Bestimmte Informationen lassen sich nicht aus der Front-End-Erkennung ableiten. Die endgültige Konfiguration muß über VME-Bus vorgenommen werden. Im Falle des Merger-FPGAs muß für die Auslese der TDC-Front-End-Karten mitgeteilt werden, wieviele F1-TDCs pro Front-End-Karte auszulesen sind, standardmäßig ist die Anzahl auf acht gesetzt. Optional kann noch angegeben werden, welche Front-End-Karten nicht ausgelesen werden sollten, d.h. welches der vier FIFOs einer

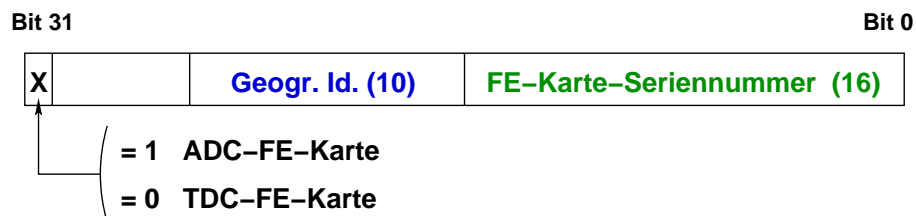


Abbildung 5.5: Der HOTLink-CPLD gibt die Position der Front-End-Karte am Detektor (Geogr. Id) und die serielle Nummer an das CATCH-Modul weiter. Zusätzlich dazu wird mitgeteilt, ob es sich um eine ADC- (Bit 31 = 1) oder TDC-FE-Karte (Bit 31 = 0) handelt.

Eingangskarte nicht ausgelesen werden soll, falls nicht alle Anschlüsse belegt sind. Eine vollständige Liste, welche Optionen beim Konfigurieren eines Merger-FPGAs auf dem CATCH-Modul möglich sind, findet man im Anhang E.2.

5.3.3 Datennahme und Sortierung nach Ereignissen

Der Datenfluß durch das CATCH-Modul kann mit Hilfe eines großen Multiplexers, der 16 Eingänge ausliest und auf einen Ausgang ausgibt, beschrieben werden. Das Zusammenfassen der Daten wird in zwei Stufen realisiert: zuerst werden 16 Eingänge durch vier Merger-FPGAs zusammengefaßt, danach faßt man die Daten dieser vier FPGAs zu einem Datenblock zusammen (siehe Abb. 5.6). Die Daten werden von allen Front-End-Karten parallel und gleichzeitig abgeholt und in je vier FIFOs auf den austauschbaren Eingangskarten mit 38,88 MHz Taktfrequenz geschrieben. Die Ausgänge der vier FIFOs auf der HOTLink-Eingangskarte sind durch einen gemeinsamen Bus verbunden, und können durch den Merger-FPGA nur eines nach dem anderen ausgelesen werden. Die Auslese erfolgt mit 40 MHz und kann optional auf 60 MHz erhöht werden. Damit keine Fehler beim asynchronen Auslesen der FIFOs passieren, werden spezielle Signale des FIFOs benutzt, welche anzeigen ob das FIFO fast leer oder fast voll ist. Wenn es weniger als sieben Worte in einem FIFO gespeichert sind, liest der Merger nur alle 50 ns ein Wort aus, d.h. mit halber Geschwindigkeit. Sind es mehr als sieben Worte, schaltet der Merger automatisch auf die schnelle Auslese, alle 25 ns ein Wort, um. Die Wahl der Grenze von sieben Worten berücksichtigt den internen Programmablauf im Merger-FPGA, sonst ist diese Anzahl frei wählbar.

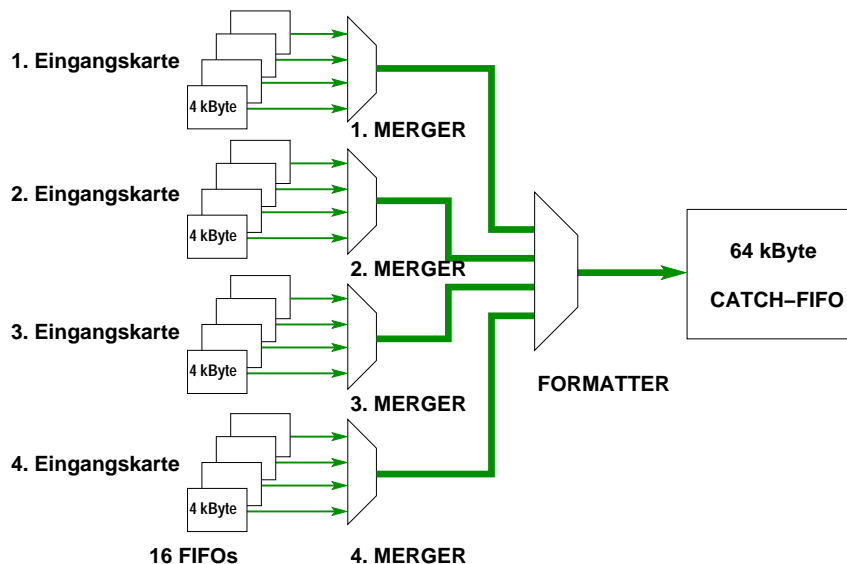


Abbildung 5.6: Die Auslese der Front-End-Karten durch das CATCH-Modul kann man sich schematisch mit Hilfe von Multiplexern vorstellen, die jeweils die Daten der vier Eingänge nacheinander auslesen und über einen Ausgang weiterleiten.

Ausgelesen wird bis zum Trailer-Wort eines Ereignisses, welches wie in Tab. 5.3 bzw. Tab. 5.2 definiert ist. Wurden alle FIFOs zu einem Ereignis ausgelesen, dann wird das nächste Ereignis abgearbeitet. Das Auslesen der Ereignisnummern aus dem TCS-FPGA erfolgt unabhängig von der Auslese der Eingangskarten. Sobald eine neue Ereignisnummer vom TCS-FPGA verfügbar ist, wird diese von allen vier Mergern abgeholt. Das TCS-FPGA wartet seinerseits auf die Rückmeldung von jedem Merger, daß die Nummer abgeholt wurde. Dadurch wird eine maximal mögliche Auslesegeschwindigkeit erzielt. Die Weitergabe der Daten an den Formatter ist durch ein internes FIFO in jedem Merger-FPGA entkoppelt. Der Merger schreibt nur weiter, wenn das FIFO nicht voll ist, und der Formatter liest seinerseits erst dann aus, wenn das FIFO nicht leer ist.

5.3.4 Die Zeitbeschränkungen und Fehlerbehandlung

Außer der bereits genannten Beschränkung der Triggerrate durch den TCS-FPGA (siehe Abschn.5.2.2), gibt es zwei weitere Limitierungen, die für eine reibungslose Datennahme beachtet werden müssen. Die erste setzt die maximale Größe eines Ereignisses auf 2 kByte pro Front-End-Karte oder 32 kByte pro CATCH fest. Die einzige Ausnahme bildet das allererste Ereignis eines Datennahmezyklus, bei welchem auch die maximal mögliche Größe von 4 kByte pro Front-End-Karte zulässig ist. Dies ist für die zusätzlichen Informationen der RICH-FE-Karten notwendig. Diese Beschränkung der Ereignisgröße pro Front-End-Karte ist im Merger-FPGA implementiert. Die typische Ereignisgröße beträgt 0,1 kB pro Front-End-Karte. Ereignisse, die größer als 4 kByte sind, werden zwar ausgelesen, aber nur die ersten 2 kByte gelangen in die Datennahme.

Die zweite Beschränkung betrifft die maximale Datenrate pro CATCH. Wenn die Datenrate so hoch ist, daß das 64 kByte große CATCH-FIFO nahezu voll wird, verwirft der Formatter-FPGA die Daten neuer Ereignisse solange, bis das CATCH-FIFO nicht voll wird. Dieser Fall kann für hohe Eingangsdatenraten auftreten, wenn die Ausgangsbandbreite des CATCH-Moduls durch einen S-Link-Multiplexer begrenzt ist.

Die Beschränkungen der Triggerrate, der Ereignisgröße und der Datenrate durch das CATCH-Modul können zwar zum Verlust der Daten einzelner Front-End-Karten führen, aber die gesamte Datennahme wird vor Störungen geschützt. Außerdem sind die Grenzen der Limitierungen beim CATCH-Modul deutlich höher als die maximalen Werte für die Triggerrate, die Ereignisgröße und die Datenrate pro CATCH bei COMPASS, so dass die CATCH-Limitierungen erst bei offensichtlichen Fehlern der Front-End-Karten eingreifen. Kommt es zu einer der drei Beschränkungen, werden Fehlermeldungen dem Datenstrom hinzugefügt, mit der genauen Angabe der Fehlerursache und Fehlerquelle.

Die Fehlerbehandlung ist eine ebenso wichtige Eigenschaft des CATCH-Moduls wie die schnelle Auslese der Ereignisse. Die Fehlerprüfung beginnt in den Merger-FPGAs. Jeder Merger-FPGA prüft zuerst nach, ob alle Eingänge benutzt sind oder ob alle Front-End-Karten Daten liefern. Im Normalfall schicken die Front-

End-Karten schon $1 \mu\text{s}$ bis $3 \mu\text{s}$ nachdem sie das Triggersignal empfangen haben die Daten an das CATCH-Modul. Wenn $14 \mu\text{s}$ nach einem Triggersignal eine der angeschlossenen Front-End-Karten keine Daten sendet, generiert der Merger-FPGA eine Fehlermeldung zu dieser Ereignisnummer für den entsprechenden Eingang. Die Zeitbeschränkung von $14 \mu\text{s}$ ist wegen der RICH-FE-Karten festgelegt, die eine längere Zeit für die Abarbeitung (die Nullunterdrückung) und Ausgabe eines Ereignisses benötigen. In der nächsten Version des Programms für den Merger-FPGA, die nach der Strahlzeit 2002 implementiert wird, können die Werte für alle festen Zeitbeschränkungen über VME-Bus verändert und jedem Detektortyp angepasst werden.

Die wichtigste Prüfung im Merger-FPGA ist der Vergleich der Ereignisnummern vom TCS-System mit der Anzahl der Trigger, die von einer Front-End-Karte gezählt werden. Stimmen diese nicht überein, wird diese Information dem Ereignis hinzugefügt, damit das Offline-Analyseprogramm solche Ereignisse nicht für die Rekonstruktion verwendet. Die Fehlerbehandlung verläuft bei den Merger-FPGAs parallel zur Datennahme, da zusätzlich zu den 32 Bit für die Datenübertragung noch weitere 11 Bit zwischen Merger- und Formatter-FPGA zur Verfügung stehen (siehe Tab. 5.4). Bit 0 bis Bit 5 werden für die Übertragung der Fehlermeldungen genutzt, Bit 6 und Bit 7 kennzeichnen die Nummer des Eingangs auf der Eingangskarte (0 bis 3). Die Bit 8, 9 und 10 markieren die Daten- bzw. Header- oder Trailer-Worte, so daß im Formatter-FPGA nicht mehr auf die formatabhängigen Markierungen der Header- bzw. Trailer-Worte geachtet werden muß.

Tabelle 5.4: Für die Kommunikation zwischen den Merger- und Formatter-FPGAs sind zusätzlich zu den 32 Bit Daten weitere 11 Bit verfügbar. Alle möglichen Fehlermeldungen (Bit 0 bis 5) sind im Anh. E.2 abgedruckt.

Bit	10	9	8	7	6	5	...	0	Bedeutung	
						xxxxxx			Fehlermeldungen	
				0	0				Erstes FIFO	
				0	1				Zweites FIFO	
				1	0				Drittes FIFO	
				1	1				Viertes FIFO	
	1	0	0							Erstes Header-Wort
	0	0	0							Header-Wort
	0	0	1							Daten-Wort
	0	1	0							Trailer-Wort
	1	1	0							Letztes Trailer-Wort
	0	1	1							FE-Geo. ID und ser. Nr.

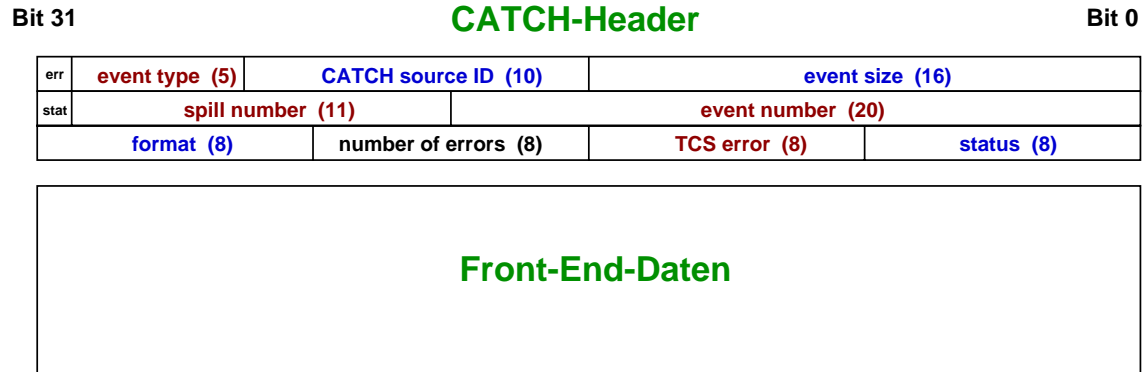
5.4 Formatierung und Ausgabe der Daten

Formatter-FPGA

Für das Zusammenfügen und Formatieren aller ausgelesenen Daten zu einem lokalen Ereignis ist auf dem CATCH der Formatter-FPGA zuständig. Der Formatter-FPGA stellt auf dem CATCH die zweite Vier-zu-Eins-Multiplexerstufe dar, die die Daten der vier Merger-FPGAs nacheinander ausliest (siehe Abb. 5.6). Die ausgelesenen Daten werden nach dem bei COMPASS vereinbarten Datenformat [86] zusammengefügt und in einem 64 kByte großen FIFO auf dem CATCH Modul gespeichert. Für jede Fehlermeldung eines Merger-FPGAs muß der Formatter die Datenauslese unterbrechen und ein zusätzliches Wort mit dieser Fehlermeldung in den Datenstrom einfügen, da nur 32 Bit breite Daten weitergeleitet werden können. Wenn alle Teilpakete eines Ereignisses von allen Merger-FPGAs ausgelesen wurden, wird der Ereignis-Header generiert, der die wichtigsten Informationen über dieses lokale Ereignis enthält, welche für die Rekonstruktion des Ereignisses notwendig sind. Diese Information wird durch den TCS-FPGA in ein anderes 4 kByte großes FIFO geschrieben. Bei der Ausgabe der Datenpakete wird zuerst dieses letztere FIFO ausgelesen, damit alle relevanten Informationen eines Ereignisses am Anfang des Datenpakets stehen. Ein Ereignis, das von einem CATCH-Modul ausgegeben wird, sieht wie in Tab. 5.5 dargestellt aus.

Zu Beginn jedes Datennahmezyklus (Run) bildet der Formatter ein Zusatz-Paket (first event of run) an Daten, das die Information über alle angeschlossenen Front-End-Karten, Typen der Eingangskarten sowie über benutzte Konfigurationsdaten für die Front-End-Elektronik und für die Ausleseschnittstellen enthält. Eine weitere Funktion des Formatter-FPGAs ist die Reduktion der Datenmengen im TDC-Format. Da die TDC-Daten nur 22 Bit Information enthalten, siehe das zweite Wort in Abb. 5.7, kann man die Datenworte auf 32 Bit erweitern. Dazu werden 10 Bit Identifikationsnummer (geographical ID) einem Datenwort hinzugefügt, welche den Detektorsteckplatz angeben und ebenso eindeutig die Quelle der Daten markieren, wie die Nummer des Anschlusses (port nr.). Auf die Header-Information kann in diesem Format verzichtet werden, denn die Zusatzinformationen wie *tbo* werden durch den Formatter überwacht. Wenn sich diese Werte ändern, werden dem Datenstrom Fehlermeldungen hinzugefügt [86, 96]. Die Umformatierung der TDC-Daten erlaubt die Datenmengen um bis zu 21 % zu reduzieren, und damit das gesamte Datennahmesystem zu entlasten. Bei den ADC-Daten ist eine Komprimierung der Daten nicht möglich, da sie bereits die volle Breite von 32 Bit ausnutzen.

Tabelle 5.5: Ein lokal zusammengefaßtes Ereignis, wie es von einem CATCH-Modul ausgegeben wird. In den ersten drei Worten (CATCH-Header) stehen die wichtigsten Informationen über das lokale Ereignis.



event size	Die Größe des CATCH-Datenpakets in Worten
CATCH source ID	Von welchem CATCH/Detektor stammen die Daten
event type	Ist es ein physikalisches Ereignis (00000) oder ein Kalibrierungsereignis (00001 ... 110111)
err	= 1, wenn das Ereignis fehlerhaft ist
event number	Die Nummer des Ereignisses im Spill
spill number	Die Nummer des Spills
stat	Status des Trigger-Verteilungssystems
status	Statusinformation zum Ereignis
TCS error	Fehlermeldung vom Trigger-Verteilungssystem
number of errors	Anzahl der Fehler im Ereignis
format	Welches Datenformat

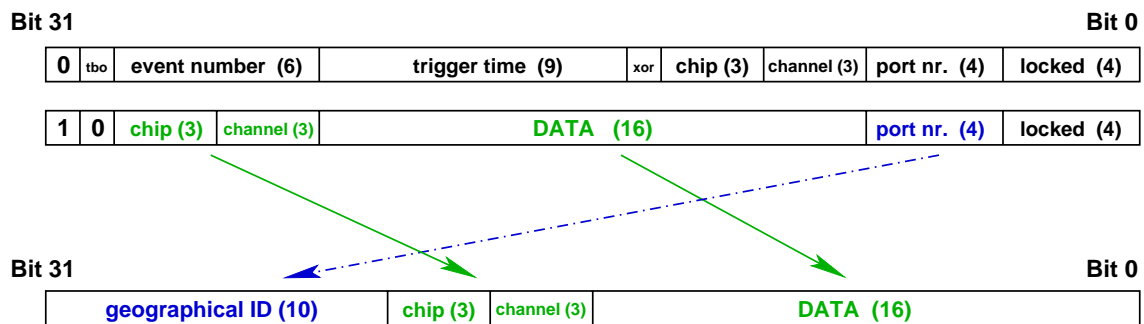


Abbildung 5.7: Die TDC-Daten können in zwei Datenformaten ausgelesen werden. Oben: das ursprüngliche Daten-Format, das durch den $\mathcal{F}1$ -TDC ausgegeben wird. Unten: das Daten-Format nach der Umordnung durch das CATCH-Modul.

S-Link-FPGA

Der S-Link-FPGA auf dem CATCH-Modul bildet die Schnittstelle zur schnellen S-Link-Sender-Karte, die die lokalen Ereignisse vom CATCH-Modul in die großen Zwischenspeicher weiterleitet. Zur Übertragung wird das am CERN entwickelte S-Link-Protokoll [71] benutzt. Dieses erlaubt, die Daten je nach Sender mit 100 MB/s, 128 MB/s oder mit 160 MB/s über Glasfaser zu transferieren. Zur Synchronisation der S-Link-Verbindung wird vor und nach jedem Ereignis vom FPGA aus ein vereinbartes Kontrollwort geschickt [96].

Außer zur Übertragung der Daten in die Zwischenspeicher ermöglicht der S-Link-FPGA auch eine Datennahme über den VME-Bus. Parallel zum Hauptdatenstrom werden die Daten in ein weiteres 64 kByte großes FIFO auf dem CATCH-Modul gespeichert. Dieses FIFO (Spybuffer) kann über VME-Bus ausgelesen werden. Allerdings ist die Auslesegeschwindigkeit durch die Bandbreite des VME-Buses auf etwa 10 MB/s begrenzt (abhängig von der Geschwindigkeit der VME-CPU). Die Auslese über VME-Bus wird zur stichprobenartigen Kontrolle während der Datennahme genutzt.

Bei niedrigen Triggerraten findet diese alternative Datennahme im Labor und an kleineren Experimenten ihre Verwendung. Am Crystal-Barrel-Experiment in Bonn sind z.B. 12 CATCH-Module bestückt mit $\mathcal{F}1$ -TDC- und Zähler-Eingangskarten für die VME-Auslese des Photon-Tagger-Systems im Einsatz [97]. Weitere Verwendung wird das CATCH-Datennahmesystem an mehreren Experimenten am MAMI C Beschleuniger in Mainz finden [98].

Kapitel 6

Leistungsmessungen und Ergebnisse

In diesem Kapitel sind die Ergebnisse der Leistungsmessungen einzelner Stufen des Datennahmesystems des COMPASS-Experiments dargestellt. Außerdem wird zum Abschluß ein Überblick über den aktuellen Stand der Datenanalyse bei COMPASS gegeben.

6.1 Leistungsmessung des Datennahmesystems

Im Mittelpunkt standen die Leistungsmessungen des CATCH-Moduls. Es wurde die Datendurchsatz-Rate in Abhängigkeit von der Ereignisgröße und von der Triggerrate für alle Eingangskarten gemessen. Diese Messungen wurden für unterschiedliche Front-End-Karten des COMPASS-Experiments durchgeführt. Außerdem wurde die Geschwindigkeit der Zwischenspeicher-PCs ermittelt und die des Event-Building-Systems abgeschätzt.

6.1.1 Die mittlere Trefferzahl pro Detektor

Welche Mengen an Daten pro Ereignis von unterschiedlichen Detektoren zu transferieren sind, wird durch die Wechselwirkungsrate, die Qualität des Triggers und die daraus resultierende Rate, die mittlere Trefferzahl pro Detektor (occupancy) und die Zahl der auszulesenden Kanäle bestimmt. Die mittlere Trefferzahl eines Detektortyps ist definiert als der Mittelwert des Quotients:

$$\frac{\text{Anzahl der ausgelesenen Kanäle in einem Ereignis}}{\text{Gesamtanzahl aller Detektorkanäle}}.$$

Die mittlere Trefferzahl pro Detektor variiert je nach Detektortyp von 0,3% bis 15%, wie in Abb. 6.1 sowie in Tab. 6.1 dargestellt ist. Die Meßwerte beziehen sich auf die Meßperiode der Transversalität während der Strahlzeit 2002 [99]. Die Trefferzahlen sind direkt proportional zu der Strahlintensität, welche während der Messungen von $1,9 \cdot 10^8$ bis $2,1 \cdot 10^8$ Myonen pro Spill variierte. Die Trefferzahlen der kleinflächigen Detektoren in der Strahlnähe (BMS, SciFi, Micromega) unterliegen dabei größeren Schwankungen.

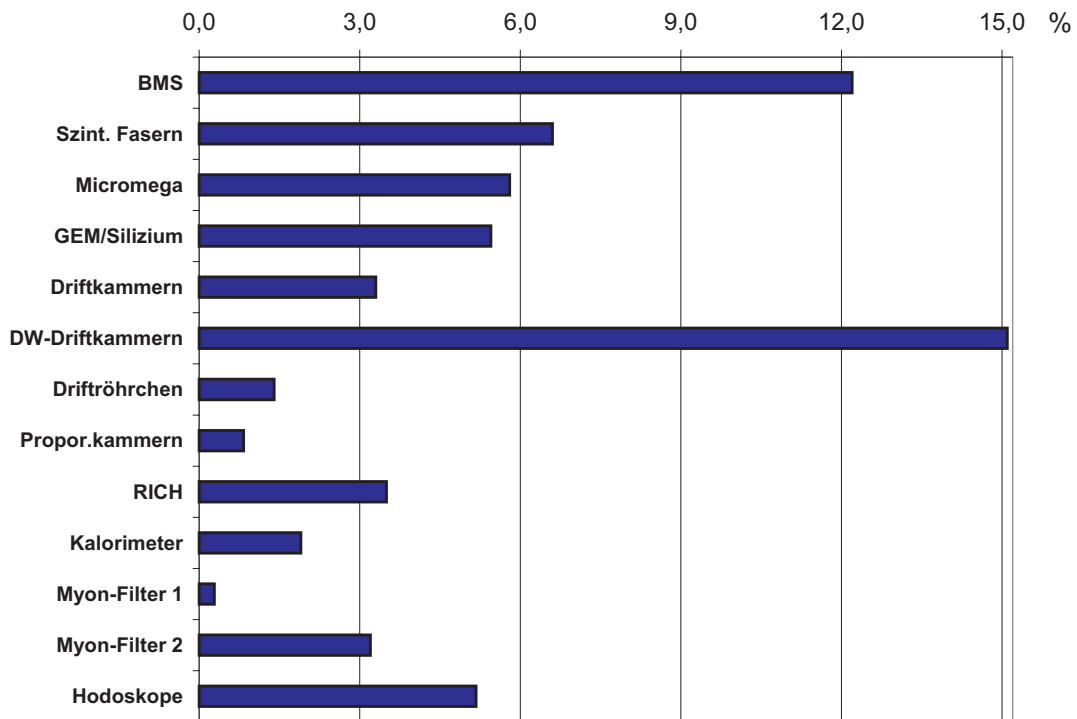


Abbildung 6.1: Die mittlere Trefferzahl für unterschiedliche Detektortypen für die Strahlzeit 2002.

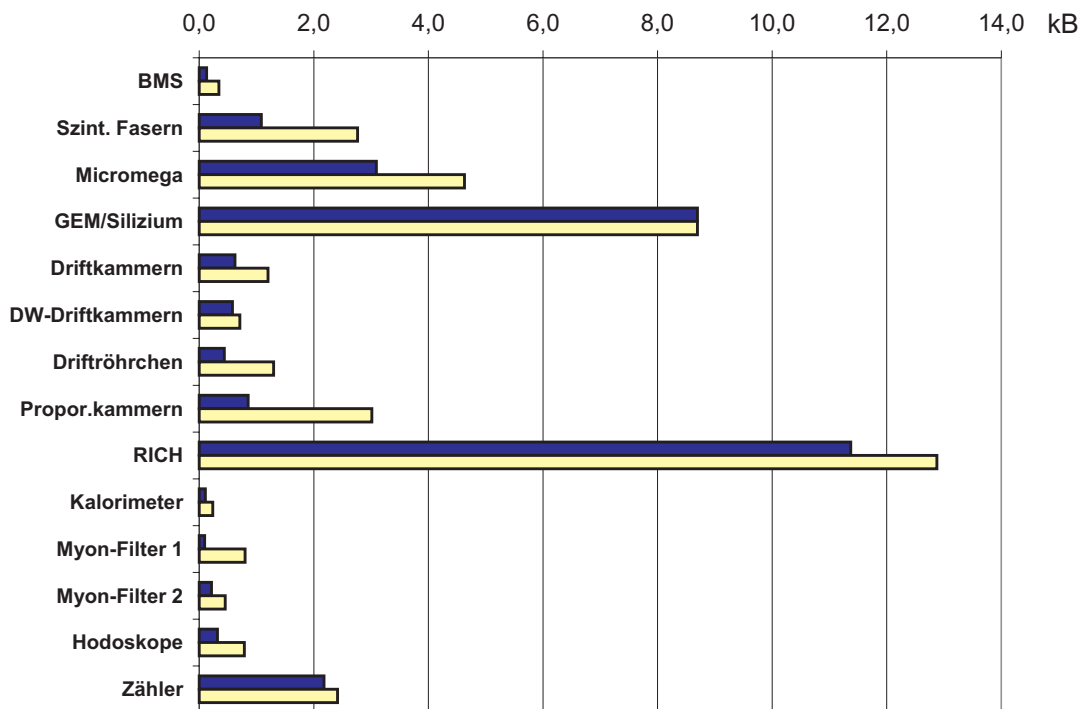


Abbildung 6.2: Die Ereignisgrößen für unterschiedliche Detektortypen für die Strahlzeit 2002. Dunkle Balken geben nur die Menge der Daten an, helle Balken die der Daten und der Header zusammen.

Tabelle 6.1: Die Anzahl der Kanäle und die mittleren Trefferzahlen für unterschiedliche Detektoren während der Messungen mit transversal polarisiertem Target in 2002 [99].

Detektortyp	# Kanäle 2002	Mittl. (%) Trefferzahl	Ereignisgröße (kB)	
			Daten	Daten&Header
BMS	256	12,2	0,125	0,349
SciFi 1-4	1 152	5,8	0,269	0,557
SciFiD 5-8, 15	2 784	6,8	0,759	2,151
Silizium-Streifen	9 168	5,3	1,939	1,939
Micromegas	12 288	5,8 ^a	2,854	4,390
GEMs	30 720	5,5	6,784	6,784
Driftkammern	4 224	3,3	0,564	1,140
Driftröhrchen	6 912	1,4	0,398	1,262
RICH	82 944	3,5	11,628	13,131
Prop. Kammern	25 592	0,8	0,838	2,998
DW-Driftkammer	976	15,1	0,588	0,716
Kalorimeter	1 024	1,9	0,080	0,208
Myon-Filter 1	8 448	0,3	0,104	0,808
Myon-Filter 2	1 680	3,2	0,213	0,453
Hodoskope	1 536	5,2	0,316	0,796
Zähler & Zeitmess.	576	94,5	2,176	2,424
Insgesamt	190 280	3,9	29,635	40,106

^aDies ist die doppelte mittlere Trefferzahl, da bei den Micromega-Detektoren zu jedem Treffer die Zeiten der ansteigenden und der abfallenden Flanke gemessen werden.

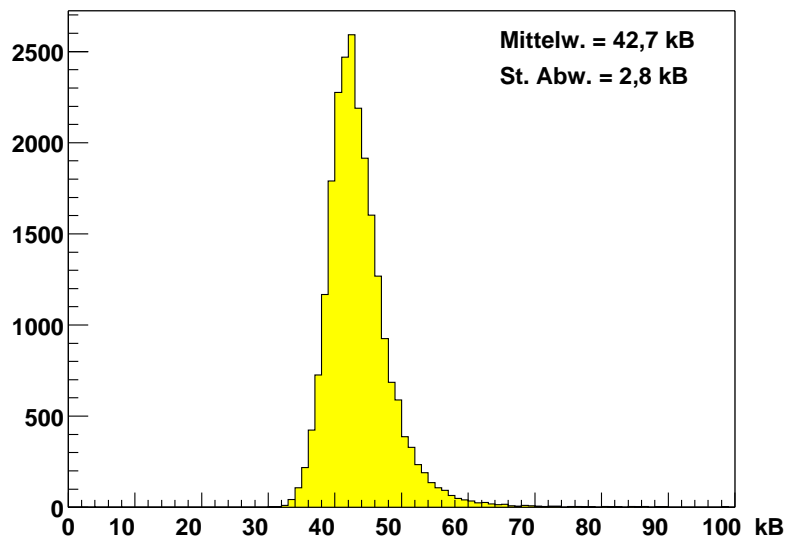


Abbildung 6.3: Die Verteilung der Ereignisgröße für die Strahlzeit 2002 während eines Datennamezyklus.

So variierte die mittlere Trefferzahl für BMS-Detektoren von 10 % bis 14 %. Die Anzahl der auszulesenden Kanäle betrug während der Messungen über 190 000, so daß die Detektoren pro Ereignis etwa 30 kByte an Daten liefern (siehe Tab. 6.1, Abb. 6.2). Es kommen weitere 10 kByte an Headern und Trailern hinzu, die die Teilereignisse von jeder Front-End-Karte markieren, plus noch ca. 3 kByte an zusätzlichen Headern von CATCH-Modulen, S-Link-Multiplexern und den Zwischenspeicher-PCs. Alles zusammen ergibt eine mittlere Größe eines Ereignisses von 43 kByte. Nach der Umordnung der Daten im TDC-Datenformat (siehe Abb. 5.7) reduziert sich die Größe des gesamten Ereignisses um ca. 21 %.

Während der Datennahme werden die Trefferzahlen der einzelnen Detektoren nicht überwacht, sondern nur die gesamte Ereignisgröße, die wie in Abb. 6.3 gezeigt verteilt ist. Der über 6 % große Standardabweichung für die mittlere Ereignisgröße läßt sich dadurch erklären, daß geringfügige Veränderungen der Trefferzahlen, die durch die Variation der Strahlintensität verursacht werden, für großflächige Detektoren und vor allem für den RICH-Detektor wegen der hohen Anzahl der Kanäle sehr große Schwankungen der Datenmenge bewirken.

6.1.2 Die Totzeit und die Bandbreite der FE-Elektronik

Die Front-End-Karten sind beim COMPASS-Experiment sehr unterschiedlich, können aber in zwei große Klassen aufgeteilt werden: das sind zum einen die TDC-FE-Karten, die zur Messung der Zeitinformationen im Einsatz sind, und zum andern die ADC-FE-Karten, die der Messung der Ladungsmengen dienen. Die Totzeiten dieser Front-End-Karten sind in der Tabelle 6.2 zusammengefaßt.

Die Totzeit der TDC-FE-Karten ist wegen des $\mathcal{F}1$ -TDC sehr niedrig. Der $\mathcal{F}1$ -TDC hat eine Totzeit von nur 20 ns. Die Auslese der $\mathcal{F}1$ -TDC-Eingangskarten wurde bei COMPASS erfolgreich bis 115 kHz getestet. Dieselben Eingangskarte werden auch beim NA48-Experiment eingesetzt [100], und sie werden sogar mit einer konstanten Triggerfrequenz von 600 kHz ausgelesen. Für die Strahlzeit 2001 betrug die Totzeit des COMPASS-Datennahmesystems 30 μ s wegen der Auslese der ADC-Front-End-Elektronik für GEM- und Silizium-Streifen-Detektoren im Debugging-Modus. Derzeit erlauben die ADC-FE-Karten eine Datennahme mit 45 bis 70 kHz hohen Triggerraten, so daß fast alle Typen der Front-End-Karten den Anforderun-

Tabelle 6.2: Die getesteten Triggerraten für die COMPASS-Elektronik.

Front-End-Elektronik	Feste Totzeit	Variable Totzeit		Getestete Triggerrate
		# Trigger	im Zeitfenster	
TDC-FE-Karten	100 ns	4	10 μ s	115 kHz
Gassiplex-ADC (RICH)	3 μ s	4	40 μ s	70 kHz
FI-ADC (Kalorimeter)	800 ns	3	40 μ s	70 kHz
APV25-ADC (GEM, Siliz.)	100 ns	10	220 μ s	45 kHz

gen des COMPASS-Experiments bezüglich der maximalen Triggerrate von 50 kHz entsprechen.

Bei einer Strahlintensität von $1,9 \cdot 10^8$ Myonen pro Spill registriert das Triggersystem ca. 20 000 interessanter Ereignisse, oder umgerechnet 4 kHz. Für die Strahlzeit 2002 beträgt die Totzeit $13 \mu\text{s}$ nach jedem Triggersignal bei einer variablen Totzeit von 5 Triggern in $300 \mu\text{s}$, so daß 93 % aller registrierten Ereignisse aufgezeichnet werden. Für die Messungen mit einem hadronischen Strahl werden je nach Physik-Programm wesentlich höhere Triggerraten, bis zu 250 000 Triggern pro Spill oder umgerechnet bis zu 50 kHz, erwartet.

6.1.3 Die Bandbreite des CATCH-Moduls

Das CATCH-Modul liest vier Eingangskarten aus. Die maximale Bandbreite je einer Eingangskarte beträgt für Zähler-, $\mathcal{F}1$ -TDC- und die HOTFibre-Eingangskarte ca. 156 MB/s. Denn bei der Zähler- oder TDC-Eingangskarte werden 4 Byte an Daten alle $25,72 \text{ ns}$ parallel in ein FIFO geschrieben. Für die HOTFibre-Eingangskarte werden 4 Byte an Daten alle $102,88 \text{ ns}$ in vier FIFOs weitergeleitet. Das ergibt wieder eine Datenrate von $4 \cdot 38,88 \text{ MB/s} \simeq 156 \text{ MB/s}$. Für die HOTLink-Eingangskarte ist die Rechnung etwas komplizierter. Ist an die HOTLink-Eingangskarte eine ADC-Front-End-Karte angeschlossen, so ist die Bandbreite wieder gleich 156 MB/s . Ist dagegen eine TDC-Front-End-Karte angeschlossen, so werden 3 Byte in $77,16 \text{ ns}$ übertragen und auf dem CATCH zu 4 Byte-Worten ergänzt. Dadurch wird für die HOTLink-Eingangskarte eine effektiv höhere Bandbreite von 207 MB/s erreicht.

Die Datennahme durch das CATCH-Modul erfolgt mit 40 MHz Taktfrequenz. Da die Daten auf dem CATCH immer 32 Bit parallel weitergeleitet werden, können maximal 4 Byte alle 25 ns transferiert werden, d.h. die Bandbreite aller FPGAs auf dem CATCH ist durch 160 MB/s nach oben begrenzt. Um die tatsächliche Bandbreite messen zu können, wurde ein Eingangskarten-Tester [101] verwendet, der bis zu acht Front-End-Karten parallel mit einer einstellbaren Ereignisgröße simulieren kann. Die Zeiten, die zur Abarbeitung dieser Ereignisse durch das CATCH-Modul notwendig sind, wurden mit einem Logikanalysator [102] bestimmt.

Die Bandbreite eines Mergers

Die erste Station der Daten auf dem CATCH-Modul ist der Merger-FPGA. Dieser liest bei der Zähler- oder TDC-Eingangskarte ein FIFO und bei der HOTLink- bzw. HOTFibre-Eingangskarte vier FIFOs nacheinander aus. Das Umschalten zwischen den einzelnen FIFOs erfordert je einen Taktzyklus Pause in der Auslese, so daß die Bandbreite eines Merger-FPGAs von 120 MB/s bis 155 MB/s variiert, je nachdem wie hoch die mittlere Ereignisgröße des auszulesenden Detektors ist (siehe Abb. 6.4).

Bei der Messung wurden Ereignisse konstanter Größe vom Eingangskarten-Tester an das CATCH-Modul geschickt, mit einer so hohen Triggerrate, daß die FIFOs auf den Eingangskarten nie leer waren. Dadurch konnte die maximal mögliche

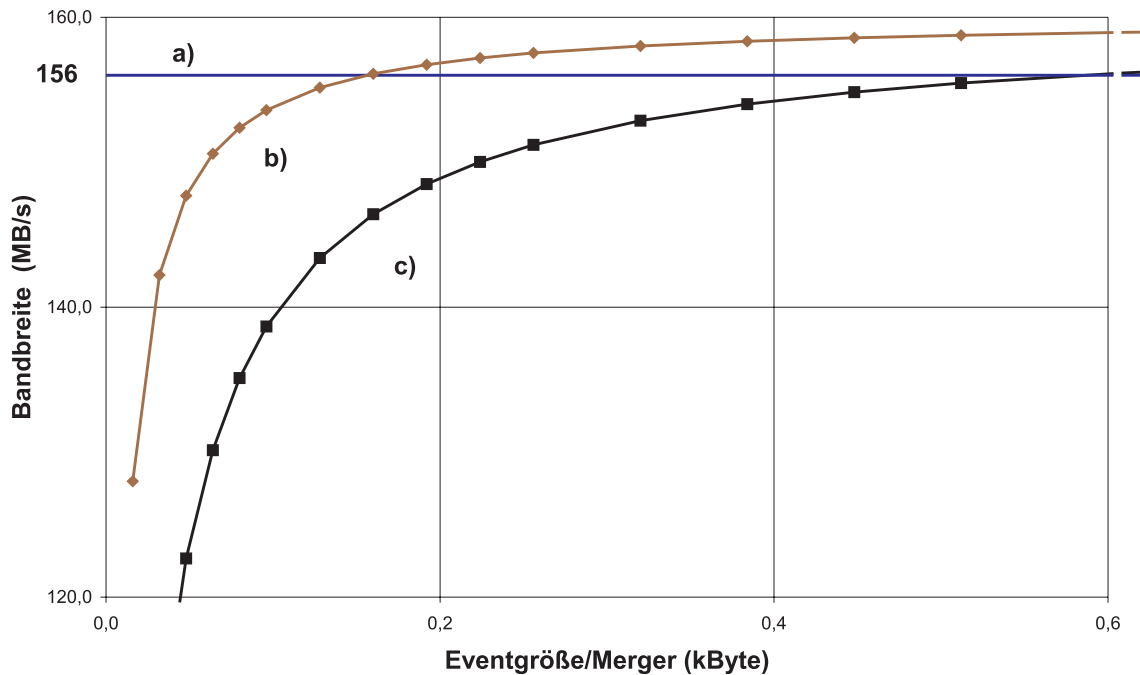


Abbildung 6.4: Die Bandbreite a) der Eingangskarten ist gleich 156 MB/s (207 MB/s bei der Auslese von TDC-FE-Karten durch die HOTLink-Eingangskarte). Die Kurve b) stellt die Bandbreite eines Merger-FPGAs für die Auslese der Zähler- bzw. TDC-Eingangskarte (ein FIFO), die Kurve c) für die Auslese der HOTLink- oder HOTFibre-Eingangskarte (vier FIFOs) dar. Die Meßpunkte entsprechen genau den theoretischen Erwartungen (durchgezogene Kurven). Die Bandbreite des Mergers übersteigt die der Eingangskarten mit einem FIFO, da die Auslese mit einer höheren Frequenz (40 kHz) erfolgt.

Geschwindigkeit des Mergers ausgemessen werden. Die Meßergebnisse sind exakt (keine Fehlerbalken), da diese von der festen Anzahl der Wartezustände abhängen, die für das Umschalten zwischen den FIFOs bzw. für das Bestätigen der abgeholten Ereignisnummer notwendig sind. Dadurch daß es für jede Eingangskarte einen Merger-FPGA gibt, findet eine eins zu eins Übertragung der Daten statt. Denn der Gesamtbandbreite der Eingangskarten, $4 \cdot 156 \text{ MB/s} = 624 \text{ MB/s}$, steht eine fast genauso große maximale Bandbreite der vier Merger-FPGAs, $4 \cdot 155 \text{ MB/s} = 620 \text{ MB/s}$, zur Verfügung.

Die resultierende CATCH-Bandbreite

Die Auslese der Daten durch den Formatter-FPGA funktioniert prinzipiell wie beim Merger-FPGA. Es werden vier Merger-FIFOs nacheinander ausgelesen. Das Umschalten zwischen den FPGAs erfordert auch hier je einen Taktzyklus, so daß die Bandbreite des Formatter-FPGAs etwas kleiner als die der auszulesenden Merger-FPGAs ist. Außerdem wird die Bandbreite des Formatters verringert durch eine konstante Dauer von momentan 12 Taktzyklen für jedes Ereignis (d.h. 300 ns bei

40 MHz Taktfrequenz). So lange dauert die interne Abarbeitung der Ereignisnummer auf dem CATCH-Modul. Wenn man alle unabhängigen Verzögerungen in der Auslese durch die Merger-FPGAs und den Formatter-FPGA zusammenzählt, erhält man eine resultierende Bandbreite, mit der in das interne Daten-FIFO auf dem CATCH-Modul geschrieben werden kann (siehe Abb. 6.5). Diese Bandbreite hängt natürlich auch von der Größe der Ereignisse ab, die je nach Detektortyp unterschiedlich sind. Sie variiert von 100 MB/s bis 150 MB/s und übersteigt die Bandbreiten der meisten bei COMPASS eingesetzten S-Link-Karten, die die Daten mit 100 MB/s bzw. 128 MB/s in die Zwischenspeicher weiterleiten.

Die Meßergebnisse stimmen mit der berechneten Bandbreite (durchgezogene Kurve) überein, die die Anzahl der unabhängigen Wartezustände bei der Auslese eines Ereignisses durch vier Merger- und den Formatter-FPGA berücksichtigt:

$$\text{CATCH-Bandbreite} = \frac{160\left(\frac{x}{4} + 3\right)}{\left(\frac{x}{4} + 27\right)} \text{ MB/s},$$

wobei x die Größe des Ereignisses pro CATCH in Byte und 27 die Anzahl aller notwendigen Wartezustände pro ein Ereignis ist. Dieselbe Messung gibt auch Aufschluß darüber, wie groß das mittlere Ereignis pro CATCH sein darf, damit Triggerraten bis zu 100 kHz bewältigt werden können. Die maximal mögliche Triggerrate, die

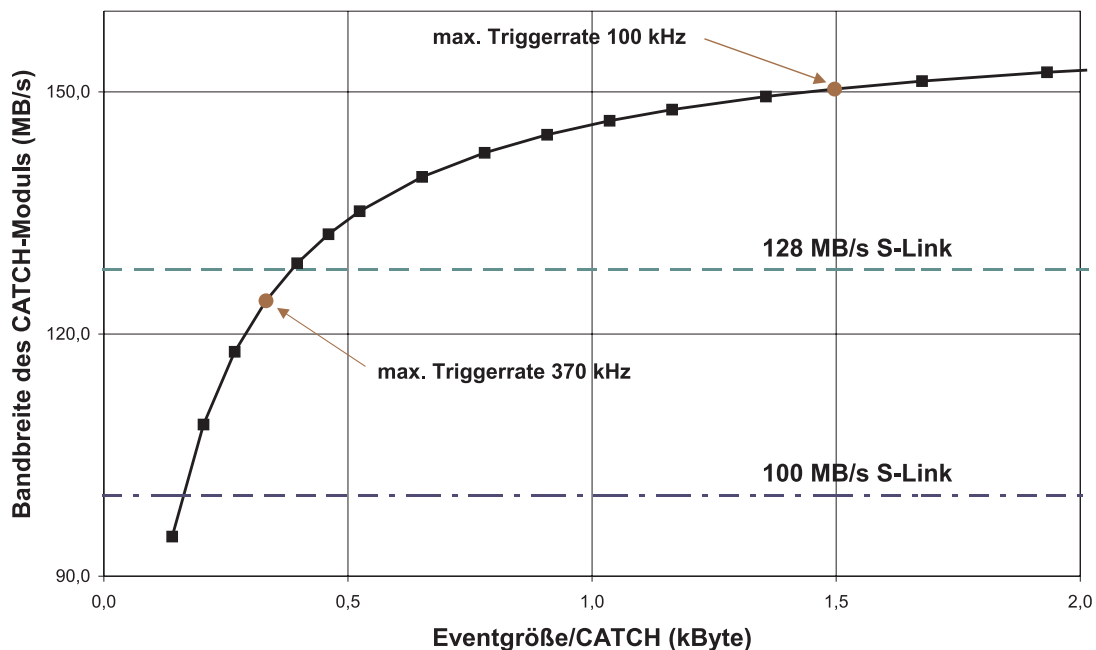


Abbildung 6.5: Die resultierende Bandbreite des CATCH-Moduls. Die Meßwerte stimmen mit der berechneten Bandbreite (durchgezogene Kurve) überein. Die Begrenzungen der Ausgangsbandbreite des CATCH-Moduls durch die bei COMPASS überwiegend verwendeten S-Link-Karten von 100 MB/s bzw. 128 MB/s sind ebenfalls eingezeichnet.

das CATCH-Modul abarbeiten kann ist gleich dem Quotienten aus der Bandbreite des CATCH-Moduls und der Ereignisgröße pro CATCH. Die einzelnen Ereignisse dürfen zwar bis zu 32 kByte groß pro CATCH sein wegen der entsprechend großen FIFOs auf den Eingangskarten, aber die mittlere Größe eines Ereignisses pro CATCH darf 1,5 kByte für 100 kHz hohe Triggerraten nicht übersteigen (siehe Abb. 6.5). Für typische Ereignisgrößen von 0,3 kByte pro CATCH im Mittel können sogar 370 kHz hohe Triggerraten ausgelesen werden. Beim CATCH-Modul kann die Arbeits-Taktfrequenz von 40 MHz auf 60 MHz erhöht werden, dadurch lassen sich 50 % größere Ereignisse bei den gleichen Triggerraten auslesen.

Für eine Triggerrate von ca. 4 kHz, wie sie für die Strahlzeit 2002 vorliegt, wird nur eine maximal 20 MB/s große Bandbreite pro CATCH benötigt. Um die Anzahl der Zwischenspeicher gering zu halten, und die Bandbreiten der S-Link-Verbindungen möglichst effektiv auszunutzen, werden bis zu vier CATCH-Module durch eine Multiplexer-Karte zusammengefaßt. Die Bandbreite dieser Multiplexer-Karte ist aufgrund der Zeit, die zum Umschalten zwischen den CATCH-Modulen benötigt wird, etwas geringer als die Bandbreite eines CATCH-Moduls. Die S-Link-Multiplexer-Karte wird für die Detektortypen mit geringer Datendurchsatzrate eingesetzt.

6.1.4 Die Bandbreite des Event-Building-Systems

Die Bandbreite der Zwischenspeicher

Die Zwischenspeicher-Karten können die Daten je nach S-Link-Karte mit bis zu 160 MB/s aufnehmen. Weiter gelangen die Daten mit maximal 70 MB/s für eine Karte über den ersten PCI-Bus in den Arbeitsspeicher des PCs. Die tatsächliche Geschwindigkeit hängt wieder von der Ereignisgröße pro Zwischenspeicher-Karte und von der Anzahl der Zwischenspeicher-Karten pro PC ab. Die Abb. 6.6 zeigt die Abhängigkeit der Bandbreite eines Zwischenspeicher-PCs von der auszulesenden Triggerrate. Die Messungen wurden mit einem Zwischenspeicher-PC durchgeführt, der die Daten nur ausliest, aber nicht an die Event-Builder weiterleitet, um die maximale Auslesegeschwindigkeit eines Zwischenspeicher-PCs auszumessen. Außerdem wurden 160 MB/s S-Link Karten verwendet, um die maximal möglichen Eingangsdatenraten pro Zwischenspeicher-Karte zu erhalten. Die PCs nutzen zur Auslese der Zwischenspeicher-Karten sowohl die 4,8 s Spilldauer als auch die 12 s lange Pause. Abhängig von der Anzahl der auszulesenden Zwischenspeicher-Karten wurden maximal 45 bis 82 kHz an Triggerraten fehlerfrei ausgelesen, wobei die Messungen mit 2,2 kByte großen Ereignissen pro PC durchgeführt wurden. Die Meßwerte für die Bandbreiten variieren maximal um 1%. Bei der ersten Messung mit einer Zwischenspeicher-Karte pro PC und 2,2 kByte großen Ereignissen pro Karte konnte nur bis zu einer Triggerrate von 67 kHz einwandfrei ausgelesen werden, da bei höheren Triggerraten das CATCH-Modul die Daten einzelner Ereignisse verwarf. Das liegt daran, daß die maximal mögliche Triggerrate pro CATCH-Modul bei 2,2 kByte großen Ereignissen gleich $\frac{150 \text{ MB/s}}{2,2 \text{ kByte}} = 68 \text{ kHz}$ ist. Wenn statt 160 MB/s

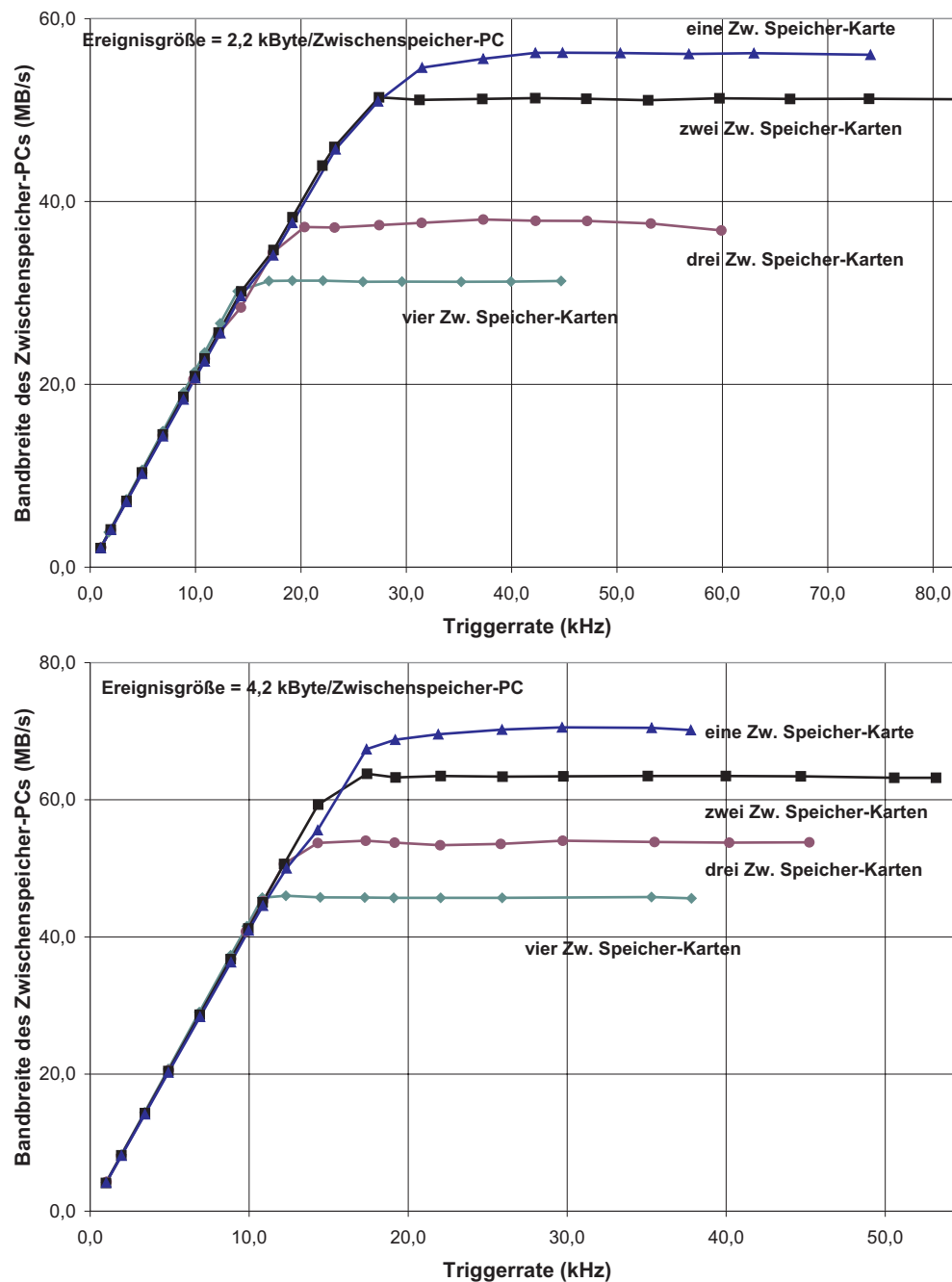


Abbildung 6.6: Die Auslesebandbreite eines Zwischenspeicher-PCs in Abhängigkeit von der Triggerrate für unterschiedliche Anzahl von Zwischenspeicher-Karten. Die obere Abbildung zeigt die Ergebnisse der Messungen mit 2,2 kByte großen Ereignissen pro Zwischenspeicher-PC, die untere Abbildung mit 4,2 kByte großen Ereignissen. Bei beiden Messungen lassen sich die höchsten Datendurchsatzraten mit einer Zwischenspeicher-Karte pro PC erreichen. Die maximal möglichen Triggerraten lassen sich mit zwei Karten pro PC erzielen.

nur eine 128 MB/s oder 100 MB/s schnelle S-Link-Karte verwendet werden würde, dann wären die Messungen mit einer Zwischenspeicher-Karte nur bis 64 kHz oder 50 kHz hohen Triggerraten möglich. Bei der Messung mit zwei Zwischenspeicher-Karten pro PC und 1,1 kByte großen Ereignissen pro Karte konnten Triggerraten bis 82 kHz ausgelesen werden. Für höhere Triggerraten wird die maximale Dauer der Datenauslese eines Spills (16,8 s) durch den Zwischenspeicher-PC überschritten, und die Zwischenspeicher-Karten werden nicht mehr vollständig geleert. Für drei bzw. vier Zwischenspeicher-Karten pro PC wird diese maximale Abarbeitungsdauer bereits bei 60 kHz bzw. 45 kHz überschritten. Für die Messung mit 4,2 kByte großen Ereignissen pro Zwischenspeicher-PC ergibt sich ein analoges Bild (siehe Abb. 6.6). Es werden zwar höhere Bandbreiten, aber dafür niedrigere Triggerraten erzielt.

Bei beiden Meßreihen werden die höchsten Datendurchsatzraten mit einer Zwischenspeicher-Karte pro PC gemessen, aber die maximal möglichen Triggerraten ergeben sich mit zwei Karten pro PC. Die Ereignisgrößen für das COMPASS-Experiment variieren zwischen 2 und 4 kByte pro Zwischenspeicher-PC. Die Ergebnisse der vorgestellten Meßreihen zeigen, daß für höhere Triggerraten als 35 kHz weniger als vier Zwischenspeicher-Karten pro PC verwendet werden müssen.

Die Bandbreite der Event-Builder

Beim COMPASS-Experiment werden vier Zwischenspeicher-Karten pro PC und insgesamt 64 Karten in 16 PCs verwendet. Daher wurden alle weiteren Messungen mit vier Zwischenspeicher-Karten durchgeführt. Die mittlere Ereignisgröße für die Strahlzeit 2002 beträgt 43 kByte, d.h. 2,7 kByte im Mittel pro Zwischenspeicher-PC. Die Abb. 6.7 zeigt die Bandbreite eines Zwischenspeicher-PCs mit vier Karten, der durch die Event-Builder-PCs ausgelesen wird, in Abhängigkeit von der Triggerrate. Es wurden die Bandbreiten für drei unterschiedliche Ereignisgrößen pro Zwischenspeicher-PCs ausgemessen. Dazu wurden drei Zwischenspeicher-PCs mit je vier Karten durch alle 12 Event-Builder PCs ausgelesen. Fehlerfrei können die Ereignisse gewöhnlicher Größe nur bis 44 kHz ausgelesen werden, sonst wird wieder die maximale Dauer für die Abarbeitung eines Spills überschritten. Für größere Ereignisse ist auch die Grenze für die Triggerrate niedriger, so ist sie für die 5,1 kByte großen Ereignisse bereits bei 25 kHz erreicht.

Bei der eben genannten Messung konnten von drei Zwischenspeicher-PCs zusammen bis zu 100 MB/s an Daten auf die Festplatten der 12 Event-Builder geschrieben werden. Das entspricht einer Bandbreite von 8,3 MB/s pro Event-Builder. Nach Verbesserungen des Betriebssystems der Event-Builder-PCs konnten nach neuesten Messungen sogar 10 MB/s pro Event-Builder, d.h. 120 MB/s insgesamt erreicht werden [103]. Diese Bandbreite erlaubt die Datennahme bis zur Triggerrate von

$$3,5 \frac{120 \text{ MB/s}}{43 \text{ kB}} = 9,8 \text{ kHz} ,$$

wenn die Daten auf 12 Event-Builder verteilt werden, und man mit 43 kB großen Ereignissen im Mittel rechnet. Der Faktor 3,5 berücksichtigt die Tatsache, daß die physikalischen Trigger nur während der Spilldauer registriert werden.

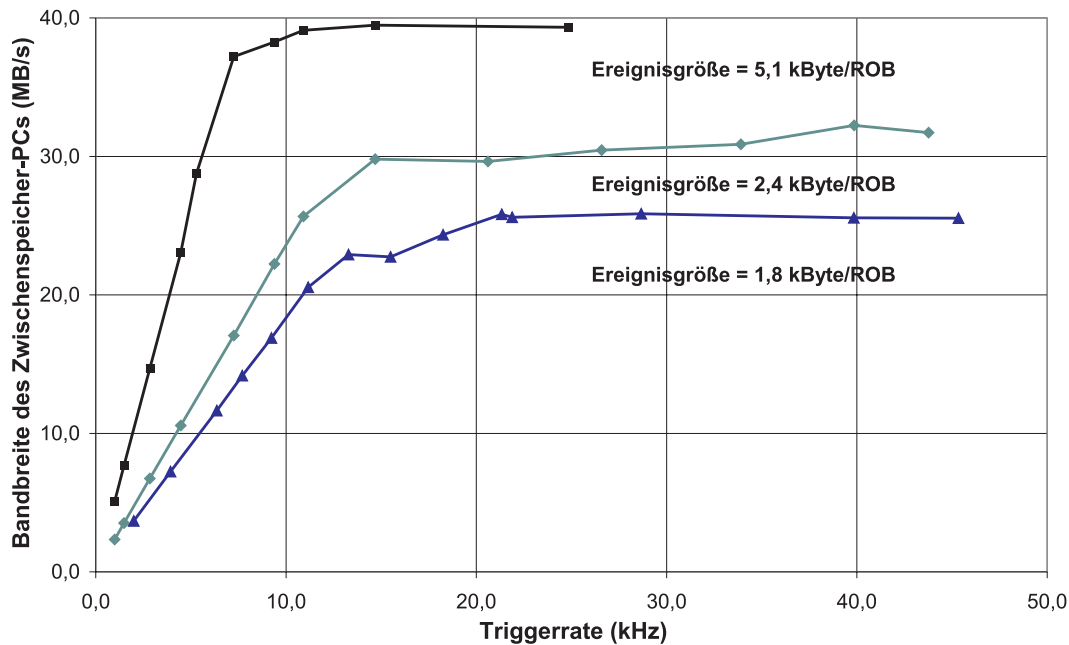


Abbildung 6.7: Die Ausgangsbandbreite eines Zwischenspeicher-PCs in Abhängigkeit von der Triggerrate für unterschiedliche Ereignisgrößen pro PC. Beim COMPASS-Experiment ist die mittlere Ereignisgröße pro PC mit vier Zwischenspeicher-Karten etwa 2,7 kByte groß.

Datenaufzeichnung während der Strahlzeit 2002 Bei $2 \cdot 10^4$ Triggern während eines Spills und einer Ereignisgröße von 43 kByte ergibt sich bereits eine enorme Menge an Daten, die zunächst auf die Festplatten der Event-Builder-PCs zwischengespeichert wird

$$\frac{\# \text{Ereignisse} \cdot \text{Ereignisgröße}}{\text{Spilldauer} + \text{Pause}} = \frac{2 \cdot 10^4 \cdot 43}{16,8} \text{ kB/s} \simeq 51 \text{ MB/s} .$$

Die Kapazität der verwendeten lokalen Festplatten beträgt $12 \times 640 \text{ GB} = 7680 \text{ GB}$ und ermöglicht dadurch eine Datenmenge von zwei Tagen am Experiment zwischenspeichern. Von den Event-Buildern werden die Daten über das Gigabit-Netzwerk an das Rechenzentrum weitergeleitet. Ein Magnetbandlaufwerk am Rechenzentrum von COMPASS kann maximal 16 MB/s aufnehmen. Es werden von 6 bis 10 Bandlaufwerken parallel eingesetzt, so daß 80 MB/s maximal und 45 MB/s durchschnittlich auf die Magnetbänder geschrieben werden. Die Abb. 6.8 zeigt in dem oberen Bild wieviele GByte an Daten pro Tag auf Magnetbänder geschrieben worden sind, das untere Bild gibt die gesamte aufgezeichnete Datenmenge während der Strahlzeit 2002 bis zum Zeitpunkt der Abgabe dieser Arbeit an.

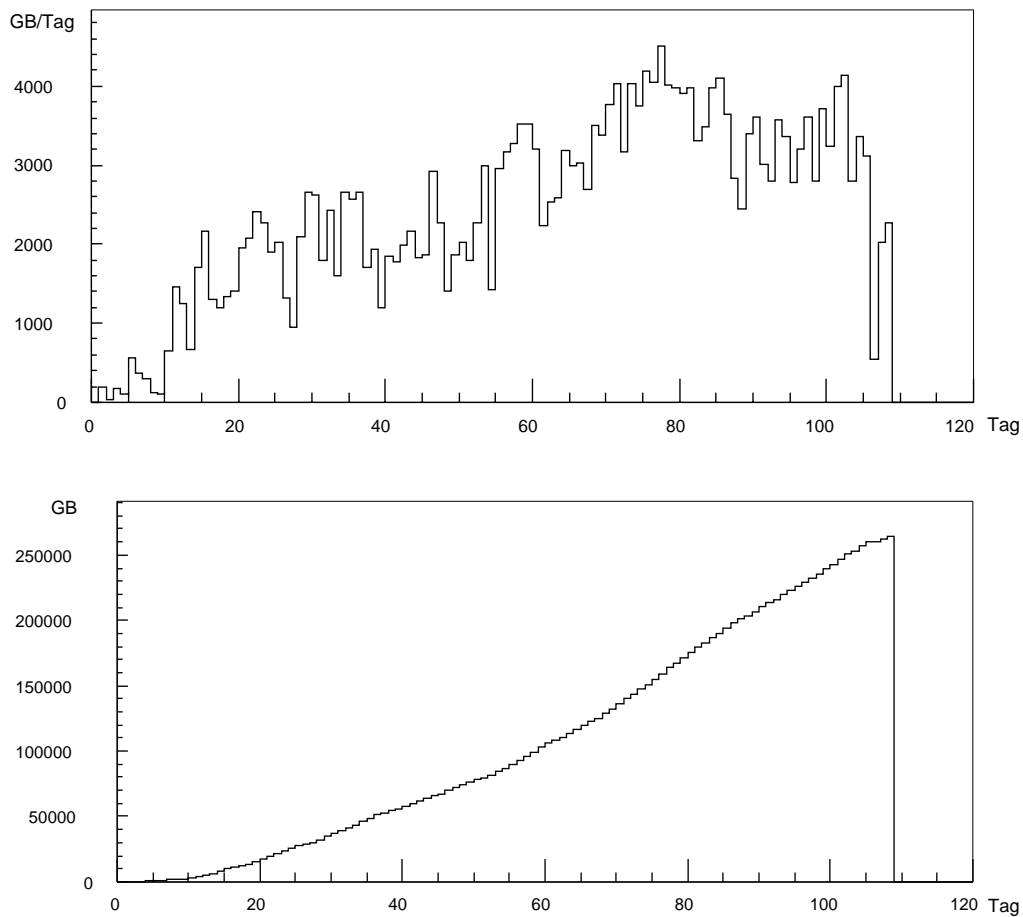


Abbildung 6.8: Oben: die Aufzeichnungsrate (GB/Tag) aufgetragen gegen die Dauer der Strahlzeit 2002 (Tag). Unten: die gesamte aufgezeichnete Datenmenge (GB) in Abhängigkeit der Dauer der Strahlzeit (Tag).

Erweiterungen des Event-Building-Systems Für die Untersuchungen der Nukleonstruktur mit Myonstrahlen ist die gegenwärtige Bandbreite des Datennahmesystems, die durch die Event-Builder auf 120 MB/s begrenzt ist, ausreichend. Aber für die Auslese von den selben Detektoren mit einer 50 kHz hohen Triggerrate, die für die Messungen mit Hadronstrahlen erwartet wird, benötigt man mehr Zwischenspeicher- und Event-Builder-PCs. Ohne Beschleunigung der Auslese in den Zwischenspeicher-PCs werden mindestens 22 statt 16 von diesen gebraucht, damit man sie mit drei bzw. mit zwei statt mit vier Zwischenspeicher-Karten pro PC bestücken kann. Denn erst dann werden für die erwarteten Ereignisgrößen von 2 bis 4 kB pro PC 50 kHz hohe Ausleseraten erreicht (siehe Abb. 6.6).

Bei 50 kHz an Triggerraten während des Spills und einer für das Hadron-Programm

erwarteten Gesamtereignisgröße von 40-50 kB ergibt sich eine mittlere Datenrate

$$\frac{\text{Triggerrate} \cdot \text{Ereignisgröße}}{3,5} \simeq 570 - 720 \text{ MB/s} ,$$

die auf die Event-Builder verteilt wird. Diese enormen Datenmengen müssen in dem Arbeitsspeicher der Event-Builder durch die Filter-Programme um einen Faktor 10 reduziert werden, bevor die Daten auf Festplatten gelangen. Wieviele Event-Builder-PCs für so hohe Triggerraten ausreichen werden, hängt ganz entscheidend von der Abarbeitungsdauer eines Ereignisses durch diese Filter-Programme ab:

$$\# \text{ Event-Builder-PCs} = \frac{\text{Triggerrate (kHz)}}{3,5} \text{ Abarbeitungsdauer pro Ereignis (ms)}.$$

Bei einer optimistisch geschätzten mittleren Abarbeitungsdauer pro Ereignis von 2 ms und 50 kHz Triggerrate benötigt man bereits ca. 30 Event-Builder-PCs.

6.2 Die ersten Physik-Ergebnisse

Während der Strahlzeit 2001 wurden 15 TB der ersten Physik-Daten des COMPASS-Experiments aufgezeichnet, die die Rekonstruktion von Ereignissen der tief-inelastischen Streuung polarisierter Myonen an polarisierten Nukleonen in einem großen kinematischen Bereich erlauben.

Die Rekonstruktion der Strahlteilchen

Zur Rekonstruktion der Strahlteilchen vor dem Target werden deren Betrag des Impulses und deren Flugrichtung bestimmt. Anhand der Daten der BMS- und Szintillierende-Fasern-Detektoren für 2001 konnten 47,6 % aller Strahlteilchen vor dem Target rekonstruiert werden. Die Abb. 6.9 zeigt die Impulsverteilung der rekonstruierten Teilchen. Mit Hilfe eines weiteren Szintillierende-Fasern-Detektors und der Silizium-Streifen-Detektoren, die ab der Strahlzeit 2002 zusätzlich zur Spur-rekonstruktion vor dem Target eingesetzt werden, erwartet man 80 % an rekonstruierten Strahlteilchen.

Die Polarisation des Strahls

Die Polarisation der rekonstruierten Strahlteilchen kann nach Gl. 3.1 auf S. 25 für jedes Ereignis berechnet werden. Die Abb. 6.10 zeigt das Ergebnis dieser Rechnung, wobei ein fester Impuls von 177 GeV für die Pionen und ein Energieverlust der Myonen von 2,8 GeV im 9,9 m langen Beryllium-Absorber angenommen wurde. Der Mittelwert der Polarisation der Strahlteilchen ist gleich $-0,76$ in sehr guter Übereinstimmung mit der erwarteten Polarisation von $-0,75 \pm 0,04$ (siehe Abschnitt 3.1).

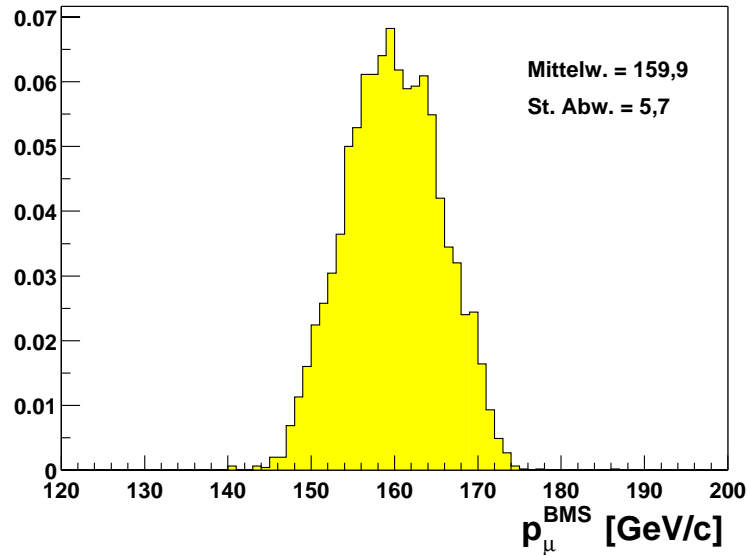


Abbildung 6.9: Die Impulsverteilung der rekonstruierten Strahlteilchen vor dem Target für die Strahlzeit 2001 mit einem Mittelwert $p_{\mu}^{BMS} = 159,9$ GeV/c. Eingetragen sind nur die Ereignisse, die genau ein rekonstruiertes Strahlteilchen enthalten [92].

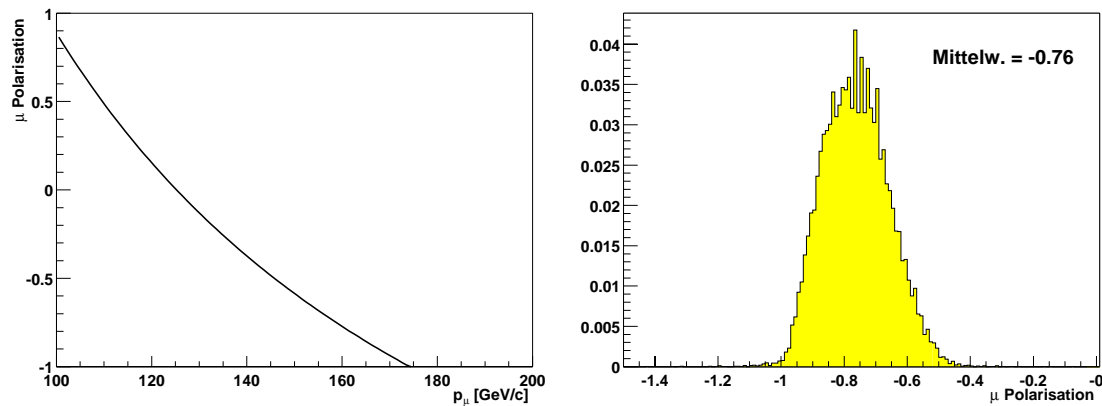


Abbildung 6.10: Links: Die Polarisation des Myonstrahls in Abhängigkeit von dem Impuls der Myonen, berechnet nach Gl. 3.1. Rechts: Die Verteilung der Polarisation der Myonen, die aus dem Zerfall von Pionen mit 177 GeV/c Impulsen entstanden. Der berechnete Mittelwert beträgt $-0,76$.

Rekonstruktion des Vertex

Für die Rekonstruktion des primären Vertex der μN -Wechselwirkung wurden von der Offline-Gruppe spezielle Programme entwickelt, die in das CORAL-Software-Paket integriert sind [104]. Diese Programme erlauben die Vertizes mit einer Genauigkeit aufzulösen, die die Zuordnung der Vertizes der vorderen bzw. der hinteren Zelle des Targets möglich macht. Die Dimensionen der Targetzellen sind in der Abb. 6.11 durch den Kreis und die beiden Linien gekennzeichnet.

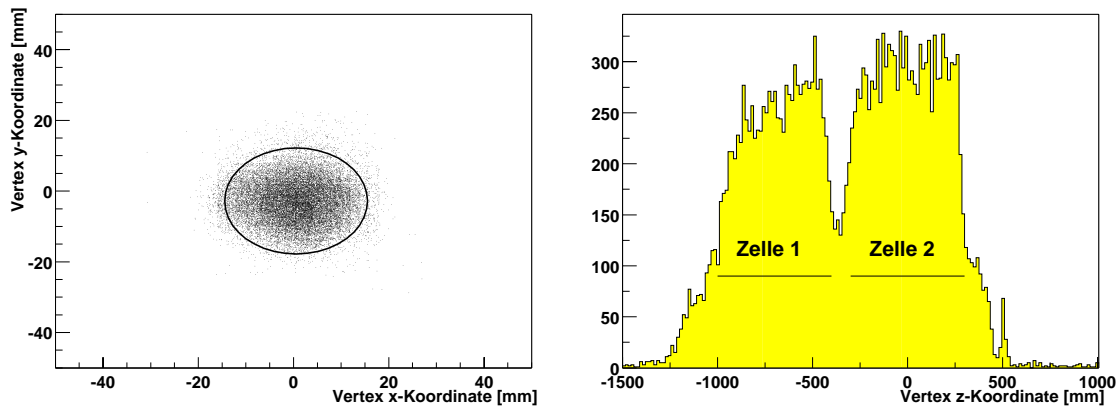


Abbildung 6.11: Verteilung der Vertex-Koordinaten, wobei zu jedem Vertex mindestens eine auslaufende Spur verlangt wurde. Die Dimensionen der Targetzellen sind durch den Kreis und die Linien eingezeichnet.

Für die Rekonstruktion der Teilchenspuren werden andere Pakete der CORAL-Software benutzt. Ein typisches Ereignis, bei dem das Myon vor dem Target, die produzierten Hadronen und das gestreute Myon rekonstruiert sind, ist in Abb. 6.12 dargestellt.

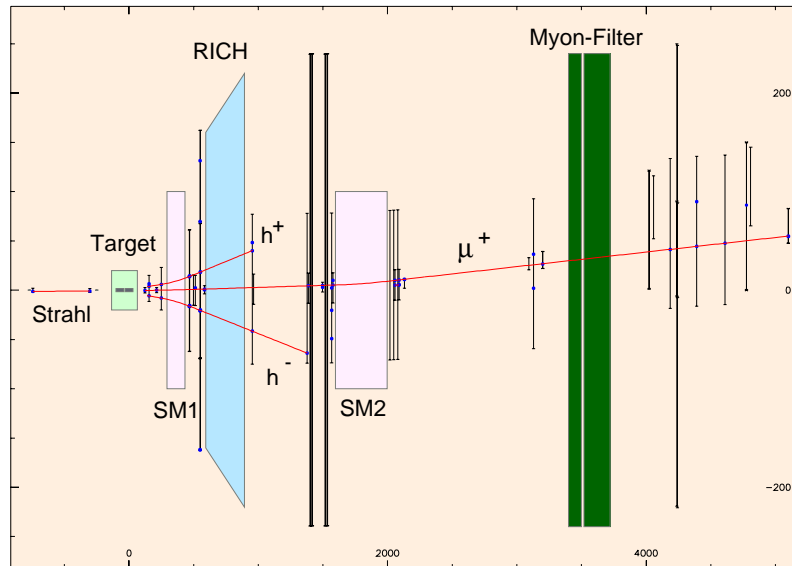


Abbildung 6.12: Ein typisches rekonstruiertes Ereignis beim COMPASS-Experiment während der Strahlzeit 2001.

Die invariante Masse der K^0 -Mesonen konnte anhand der 2001-Daten sehr gut rekonstruiert werden. Die Abb. 6.13 zeigt die rekonstruierte $\pi^+\pi^-$ -Masse für unterschiedliche Werte der z-Koordinate des primären Vertex. Für sehr kurze Zerfallslängen sind außer K^0 -Mesonen auch ρ -Mesonen sichtbar, die im Target zerfallen. Diese

Rekonstruktions-Tests zeigen, daß man das Spektrometer versteht, und daß dieses wie erwartet funktioniert.

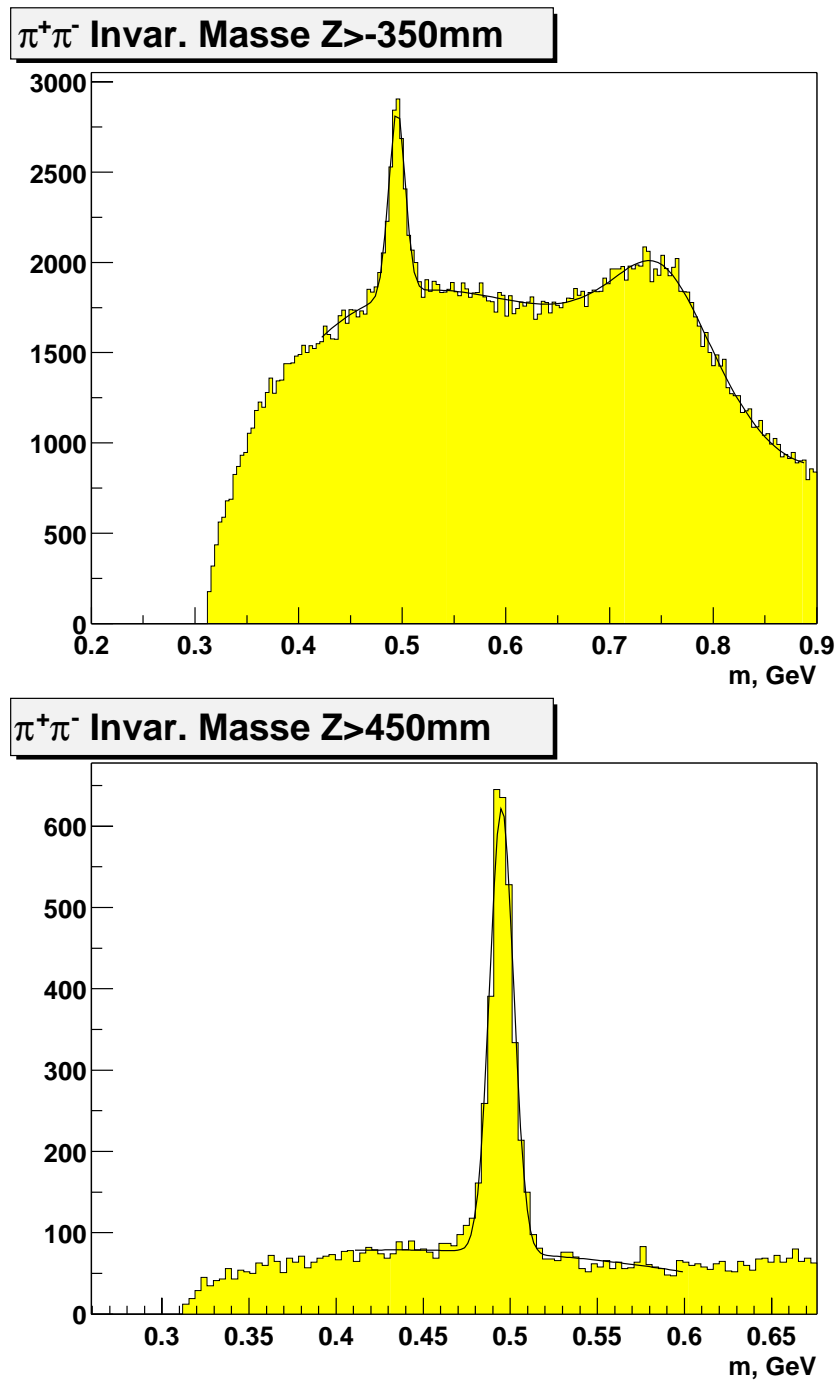


Abbildung 6.13: Rekonstruktion der invarianten $\pi^+\pi^-$ -Masse für unterschiedliche Werte der z-Koordinate des primären Vertex. Für sehr kurze Zerfallslängen (oberes Bild) sind außer K^0 -Mesonen auch ρ -Mesonen sichtbar, die im Target zerfallen. Für längere Zerfallslängen lassen sich K^0 -Mesonen eindeutig rekonstruieren.

Rekonstruktion der kinematischen Variablen

Die während der Strahlzeit 2001 registrierten Ereignisse lassen sich den kinematischen Bereichen: Inner, Ladder und Middle Trigger zuordnen (siehe Abb. 6.14). Für die Strahlzeit 2002 können wegen des neuen Outer-Hodoskop-Systems auch Ereignisse mit größeren Q^2 -Werten bis 60 GeV^2 registriert werden.

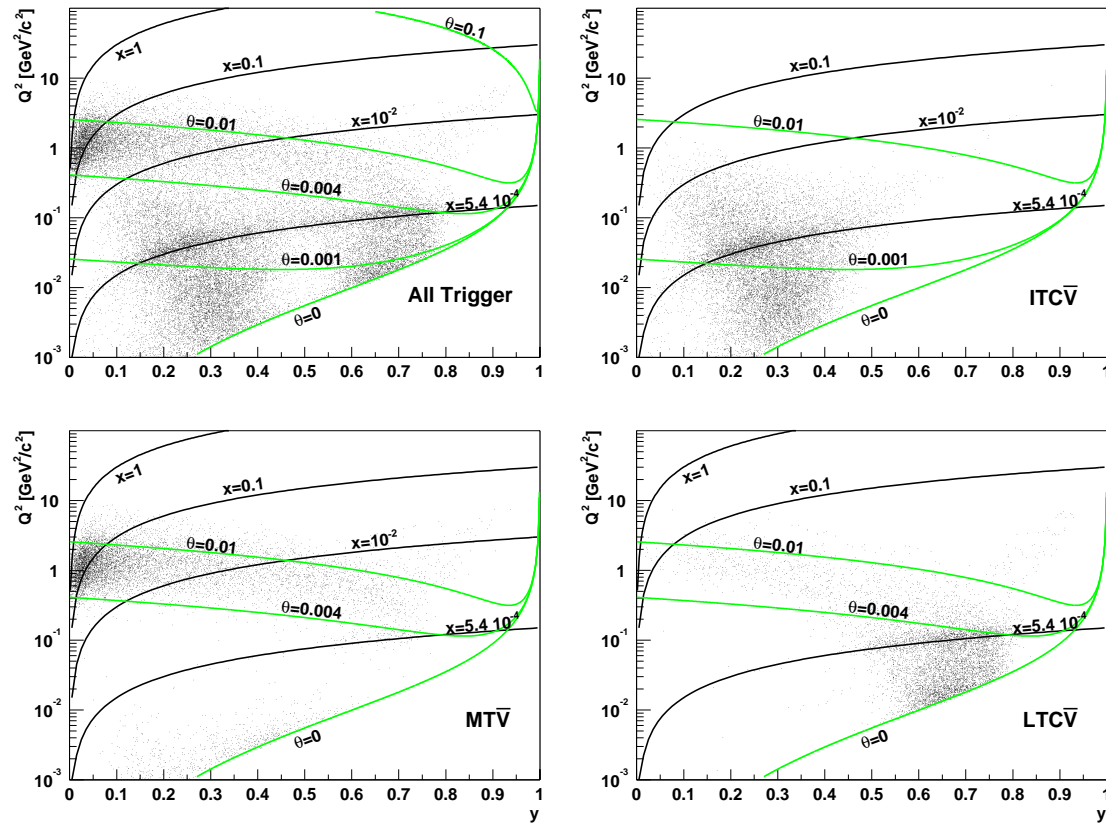


Abbildung 6.14: Verteilung der Ereignisse in Abhängigkeit von Q^2 und y für unterschiedliche Triggerbedingungen. Zum besseren Verständnis sind auch die Werte von x und dem Streuwinkel θ eingetragen. Die Verteilungen stimmen mit den Erwartungen für die Bereiche der Inner, Ladder und Middle Trigger überein (vgl. Abb. 3.14 auf S. 40).

Teilchenidentifikation

Bei der Teilchenidentifikation durch den RICH-Detektor gibt es große Fortschritte gegenüber der Strahlzeit 2001. So können Čerenkovsignale sowohl in der oberen als auch in der unteren Hälfte des Detektors nachgewiesen werden, wie die Abb. 6.15 zeigt. Die Durchmesser der Ringe zeigen, daß der RICH-Detektor richtig funktioniert.

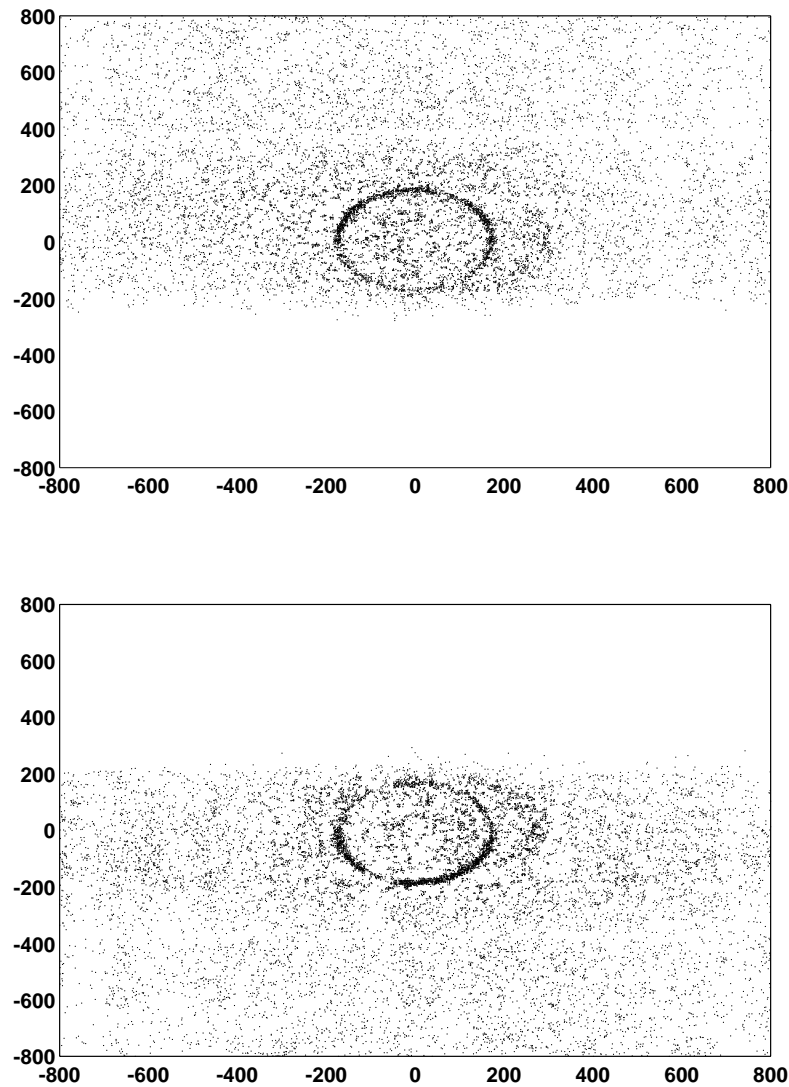


Abbildung 6.15: Die Čerenkovsignale werden in der oberen und der unteren Detektorhälfte nachgewiesen. Die Durchmesser der Ringe zeigen, daß der RICH-Detektor richtig funktioniert.

Erwartungen für die Messungen der Transversalität

Für die Messungen der Strukturfunktion $h_1(x)$, der Transversalität, wurden während der Strahlzeit 2002 eine Woche lang Daten genommen [99]. Dabei wurden ca. 21 TB aufgezeichnet. Die Polarisation des Targets lag im Mittel bei 45 %. Durch die geringere Winkelakzeptanz des SMC-Targetmagneten von 70 mrad gegenüber 180 mrad des COMPASS-Targetmagneten können die Meßwerte von $h_1(x)$ für höhere x -Werte nur mit geringerer Genauigkeit bestimmt werden, wie die Monte-Carlo-Abschätzungen zeigen [33] (siehe Abb. 6.16). Denn für kleine x -Werte ist die invariante Masse

$$W^2 = M^2 + \frac{Q^2(1-x)}{x}$$

sehr groß, so daß die Hadronen unter kleinen Winkeln erzeugt werden. In diesem Bereich stimmt die Genauigkeit der Messungen mit beiden Targetmagneten überein. Für große x werden die Hadronen unter großen Winkeln produziert, so daß die begrenzte Winkelakzeptanz des SMC-Targetmagneten die Genauigkeit der Messungen drastisch reduziert.

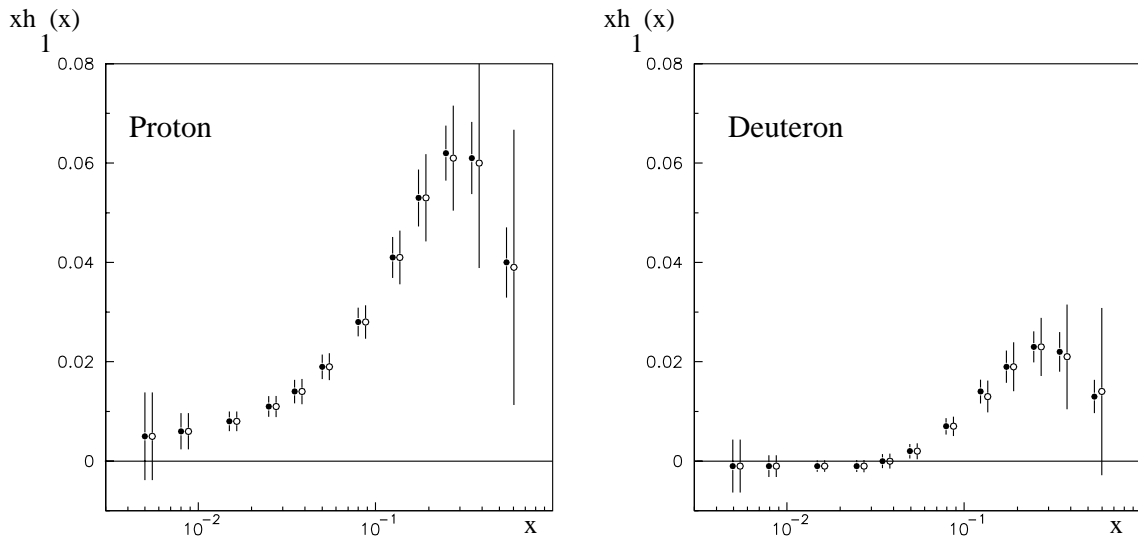


Abbildung 6.16: Die erwarteten Werte von $xh_1(x)$ für den COMPASS-Targetmagneten (volle Kreise) und den SMC-Targetmagneten (offene Kreise) [33]. Die Fehlerbalken geben an, mit welcher Genauigkeit sich Meßwerte nach 30 Tagen Datennahme bestimmen lassen, wobei ein Effizienz-Faktor von 0,25 für die Datennahme und die Rekonstruktion angenommen wurde.

Kapitel 7

Zusammenfassung

Das Hauptziel des COMPASS-Experiments ist die Bestimmung des Beitrags der Gluonen ΔG zum Spin des Nukleons und die Messung der transversalen Spinverteilung der Quarks $\Delta_T q$ im Nukleon. Dazu müssen die in der tief-inelastischen Streuung von polarisierten Myonen an polarisierten Nukleonen erzeugten Teilchen identifiziert und rekonstruiert werden.

Zur Durchführung der geplanten Messungen mit einer hohen Genauigkeit benötigt man erstens sehr präzise Meßelektronik, welche die Auslösezeiten bzw. die Signalamplituden so genau wie möglich mißt und dadurch die Rekonstruktion der interessanten Ereignisse ermöglicht. Zweitens ist ein Datennahmesystem erforderlich, welches sehr hohe Triggerraten bewältigen kann, um genügend Statistik zu erreichen.

Im Rahmen dieser Arbeit wurde sowohl bei der Entwicklung neuer Meßelektronik als auch bei der Implementierung des modernen Datennahmesystems entscheidend beigetragen. Für die Zeitmessungen beim COMPASS-Experiment wurde der $\mathcal{F}1$ -TDC-Chip entwickelt, der totzeitfrei auslesbar ist, der die Detektorsignale in Zeitschritten von 64 ps bzw. 128 ps digitalisieren und der Kanäle ohne Treffer ausfiltern kann. Für das Datennahmesystem wurde die zentrale Ausleseschnittstelle, das CATCH-Modul, entwickelt. Das CATCH-Modul ist eine universelle Schnittstelle zwischen den detektorspezifischen Front-End-Karten, dem Trigger-Kontrollsystem und den Daten-Zwischenspeichern. Das Modul liest die Daten von unterschiedlichen Detektoren aus und faßt diese nach Ereignisnummern zusammen. Außerdem dient der CATCH zur Ansteuerung und Konfiguration der Front-End-Karten. Die Schnelligkeit der modernen Front-End-Karten und des CATCH-Moduls erlauben, die Totzeit des Datennahmesystems vernachlässigbar klein zu halten.

Die Entwicklung und Inbetriebnahme des CATCH-Moduls war das Ziel der vorliegenden Arbeit. Ein Schwerpunkt dieser Entwicklungsarbeit bestand in der Implementierung von universellen Schnittstellen an unterschiedliche Front-End-Elektronik. So wurde zur automatischen Erkennung und Auslese der meisten Front-End-Karten das HOTLink-CPLD-Programm entwickelt und erfolgreich eingesetzt. Für die Ansteuerung und Konfiguration der Front-End-Karten wurde eine serielle Schnittstelle konzipiert, welche die Daten über VME-Bus empfängt und mit 9,72 MBit/s an die

Front-End-Elektronik weiterleitet. Ein weiterer Schwerpunkt bei der Entwicklung lag in der Implementierung der Eingangsschnittstelle auf dem CATCH-Modul, die eine automatische Erkennung und schnellstmögliche Auslese aller Typen von Eingangskarten garantiert. In Zusammenhang mit der Datenauslese wurden komplexe Tests der Datenqualität realisiert. Diese Tests erfolgen auf verschiedenen Stufen des Datenflusses auf dem CATCH und stellen sicher, daß die Daten sowohl konsistent als auch vollständig sind. Für die Kommunikation zwischen den Schaltkreisen auf dem CATCH-Modul wurde eine Kontroll-Einheit programmiert. Diese Konroll-Einheit wird derzeit mit einem dafür entwickelten Mikroprozessor ausgestattet, der autonome Steuerungs- und Überwachungsfunktionen auf dem CATCH-Modul ausführen kann. Das Steuerprogramm ist in der Hochsprache C geschrieben, so daß Anpassungen leicht vorgenommen werden können ohne die FPGA-Programmierung zu ändern. Außer der großen Kapazität an programmierbarer Logik, verfügt das CATCH-Modul über einen Anschluß für künftige Schnittstellen, wie z.B. eine Zwischenspeicher- bzw. Filter-Karte, die die Datenmengen von mehreren Spills auf dem CATCH-Modul zwischenspeichern oder sogar reduzieren kann.

Das CATCH-Modul wurde während der Testphase der Detektoren im Jahr 2000 zum ersten Mal eingesetzt. Die Funktion der Ausleseschnittstelle und aller Eingangskarten konnte für unterschiedliche Detektoren erprobt und verbessert werden. Während der Strahlzeit 2001 wurden bereits 73 CATCH-Module erfolgreich für die Auslese von fast allen Detektoren verwendet. Für die Strahlzeit 2002 erhöhte sich die Anzahl der auszulesenden Detektorkanäle von 157 000 auf 190 000, so daß insgesamt 128 CATCH-Module in Betrieb gingen. Ende 2001 und Anfang 2002 wurden umfangreiche Leistungsmessungen des gesamten Datennahmesystems durchgeführt. Für das CATCH-Modul wurden maximale Datendurchsatzraten von 155 MB/s und Ausleseraten von 115 kHz erreicht. Das CATCH-Modul übertrifft damit die höchsten der geplanten Anforderungen, die während der Laufzeit des COMPASS-Experiments an die Ausleseelektronik gestellt werden.

Die Modularität und die Skalierbarkeit des Datennahmesystems des COMPASS-Experiments erlaubt eine flexible Anpassung und Weiterentwicklung des Systems zur Bewältigung der anstehenden Aufgaben. Dabei wird man in den nächsten Jahren einerseits von der schnellen technologischen Entwicklung profitieren, z.B. von dem 10-Gigabit-Ethernet-Standard und von immer schnelleren Rechnern, um mehr Daten mit höheren Ausleseraten aufzeichnen zu können. Andererseits wird eine Filter-Farm entwickelt, um die uninteressanten Ereignisse noch im Verlauf des Datentransports zu verwerfen und die Gesamtdatenmenge zu reduzieren. Dadurch werden auch seltene physikalische Prozesse zugänglich, die sonst nur mit noch höheren Trigger- und Strahlraten beobachtet werden können.

Anhang A

Programmierbare Logikbausteine

Für die Eingangskarten und für das CATCH-Modul werden reprogrammierbare Logikbausteine verwendet. Dies ermöglicht im Gegensatz zum Einsatz von anwendungsspezifischen fest verdrahteten ASIC-Logikbausteinen (Application Specific Integrated Circuit) eine spätere Anpassung der entworfenen Logik. In diesem Abschnitt wird der Aufbau und die Funktionalität der CPLDs und FPGAs kurz skizziert.

A.1 Aufbau eines FPGAs

Ein FPGA ist intern in Blöcke unterteilt. Am Rande des Chips sind Input-Output-Blöcke untergebracht, die der Abarbeitung der Ein- bzw. Ausgangssignale dienen. Die innere Fläche des Chips besteht aus sehr vielen konfigurierbaren Logikblöcken (Complex-Logic-Blocks (CLBs)), die über eine programmierbare Matrix von Leitungen miteinander verbunden sind (siehe Abb. A.1). Der XCS40XL-FPGA [105], der für Merger-, Controller-, TCS- und S-Link-FPGA auf dem CATCH-Modul verwendet wird, besitzt 784 CLBs (28×28). Die CLBs bestehen aus Look-Up-Tabellen (LUT), die die Realisierung beliebiger Logikfunktionen mit vier Eingängen und einem Ausgang ermöglichen (siehe Abb. A.2). Je zwei dieser Look-Up-Tabellen befinden sich in einem CLB und sind durch eine dritte LUT sowie Multiplexer miteinander verbunden. Außerdem enthält jedes CLB zwei Flip-Flops, die für synchrone Logik (Register, RAM, FIFO) verwendet werden können.

A.2 Aufbau eines CPLDs

Ein CPLD verfügt über deutlich weniger interne Logik-Elemente als ein FPGA. Ein CPLD besteht im wesentlichen aus drei Komponenten: den I/O-Blöcken, die für die Verbindung mit den Pins sorgen, den Funktionsblöcken, die die Implementierung des Designs erlauben (siehe Abb. A.3). Über eine programmierbare Leitungs-Matrix werden die Funktionsblöcke untereinander und mit den I/O-Blöcken verbunden. Auf dem CATCH-Modul werden zwei CPLDs verwendet: der eine bildet die Schnittstelle zum VME-Bus, der andere dient der Triggerverteilung an die Front-End- und die

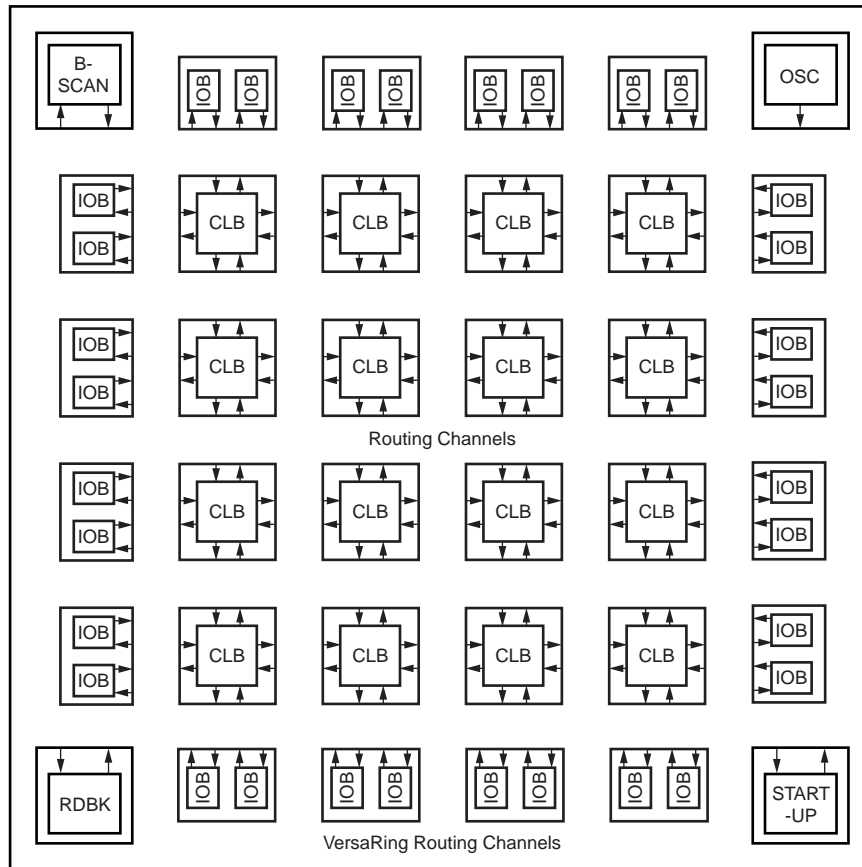


Abbildung A.1: Schematische Ansicht des Aufbaus eines FPGAs. Am Rande des Chips befinden sich I/O Blöcke. Im Inneren des Chips sind sehr viele Logikbausteine untergebracht, die über eine programmierbare Leitungsmatrix verbunden sind.

Eingangskarten. Zwei weitere Typen der CPLDs werden auf der HOTLink- bzw. $\mathcal{F}1$ -TDC-Eingangskarte eingesetzt.

Beim Entwurf eines Designs für einen FPGA oder CPLD wird zunächst aus dem vom Benutzer in einer Hardwarebeschreibungssprache (HDL) oder in einem grafisch orientierten Editor (Schematics-Editor) erstellten Entwurf eine Netzliste erzeugt, die alle Logikelemente und ihre Verknüpfungen untereinander enthält. Aufgabe der Software besteht darin, die Logikelemente auf die verfügbaren CLBs zu verteilen (Placement) und diese dann mittels der Leitungs-Matrix zu verknüpfen (Routing). Dabei muß berücksichtigt werden, daß die Signallaufzeiten zusammen mit den Schaltzeiten der Logikelemente die festgelegten Anforderungen an das Design (Taktfrequenz, Signaltiming) nicht überschreiten.

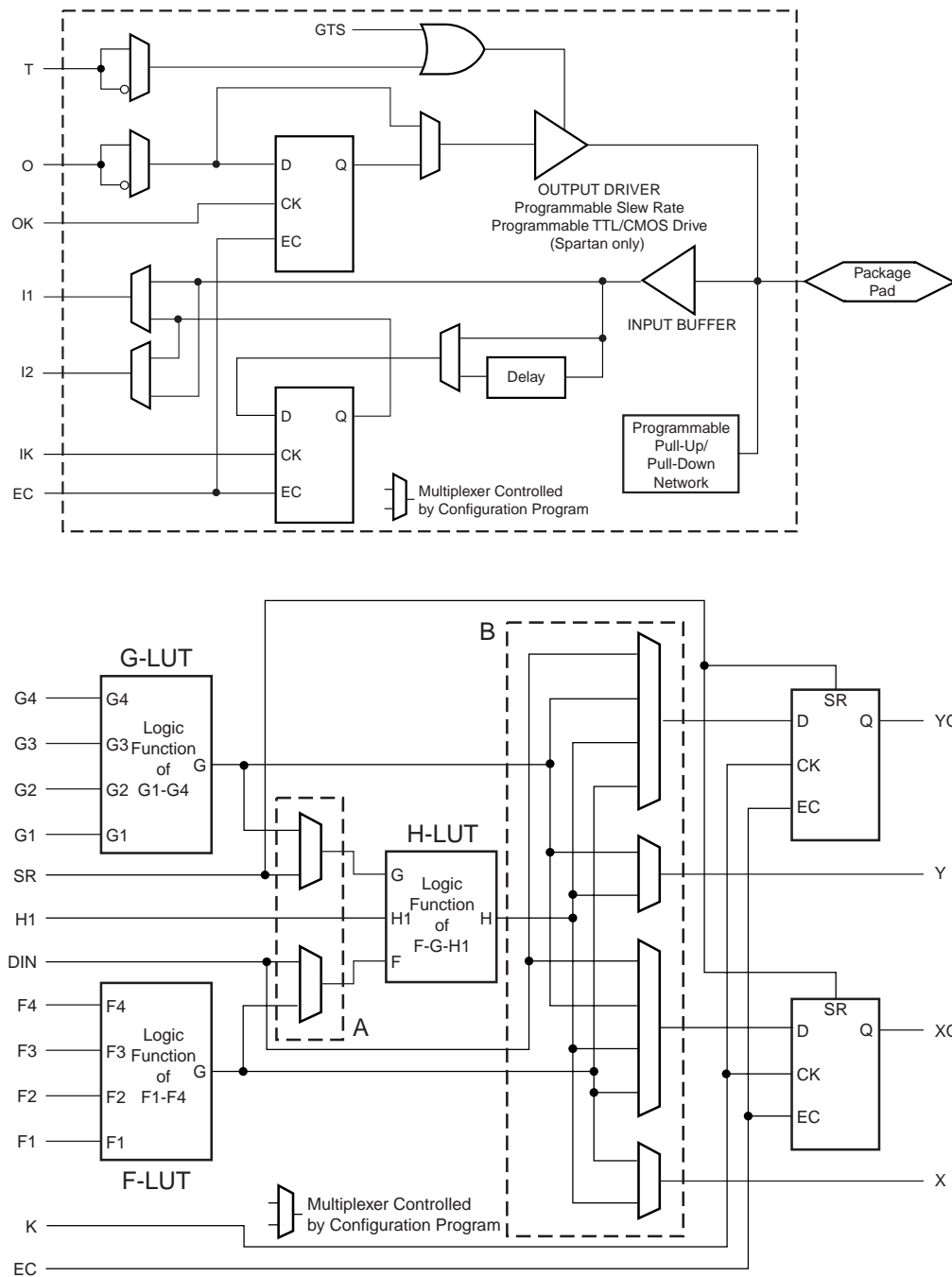


Abbildung A.2: Oben: der Aufbau der I/O-Blöcke eines FPGAs. Unten: der Aufbau der Logik-Zellen der CLBs.

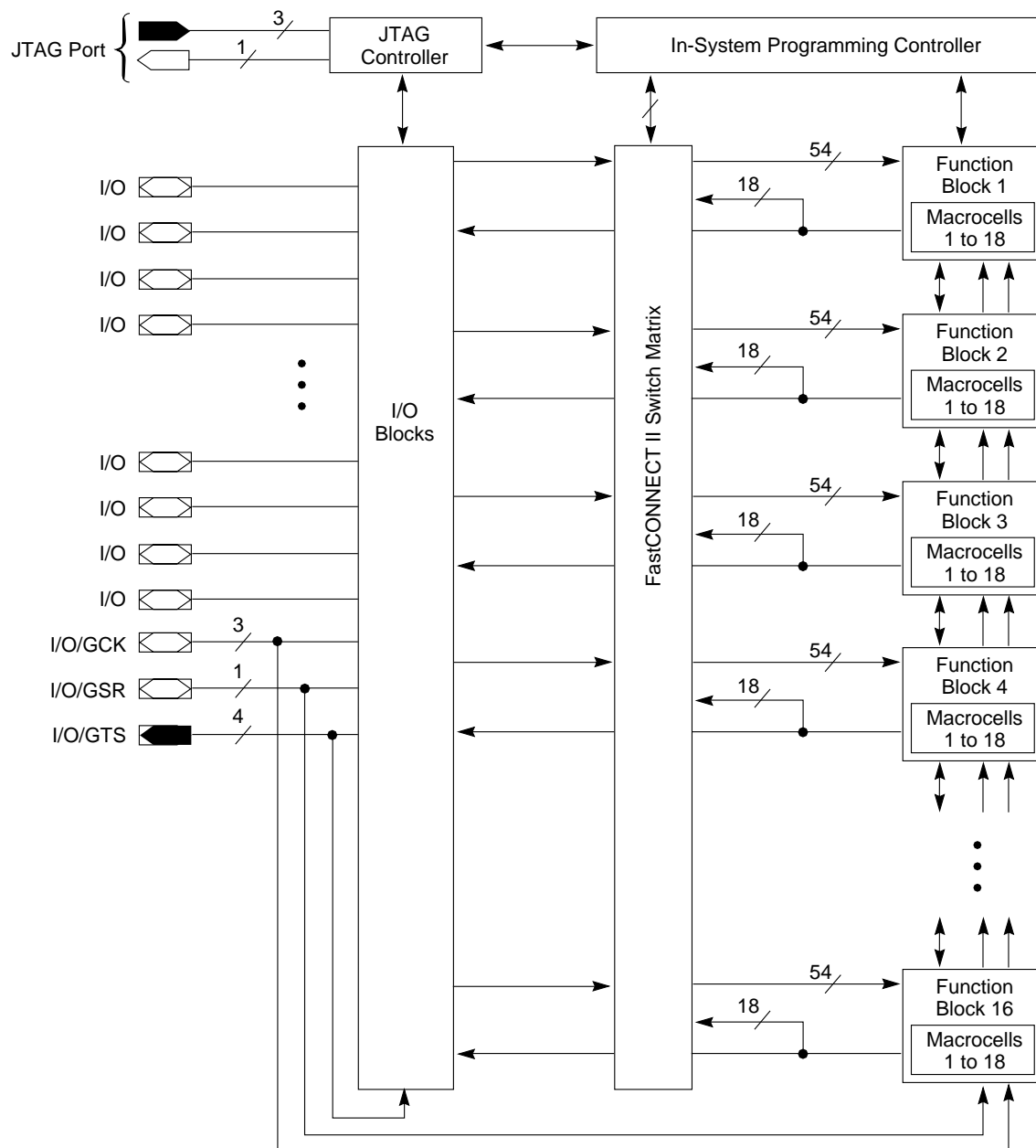


Abbildung A.3: Schematische Ansicht des Aufbaus eines CPLDs. Ein CPLD besteht aus den I/O-Blöcken und den Funktionsblöcken, die über eine programmierbare Leitungsmatrix verbunden ist.

Anhang B

Erstellung eines FPGA-Programms

B.1 Die Xilinx-Software

Zur Entwicklung der CPLD- bzw. FPGA-Programme wurde das **Foundation 3.1i**-Softwarepaket der Firma Xilinx verwendet [106, 105]. Die Software übernimmt den kompletten Designfluß von der Erstellung eines Designs mit einem Quellcode-Editor oder einer schematischen Oberfläche, der Erzeugung von Netzlisten und deren Verarbeitung bis zum fertigen FPGA- bzw. CPLD-Design. Der *Projektmanager* (Abb. B.1) stellt eine grafische Oberfläche bereit, unter der sich die einzelnen Unterprogramme aufrufen lassen. Links sind die zum Projekt gehörigen Dateien (Programm-

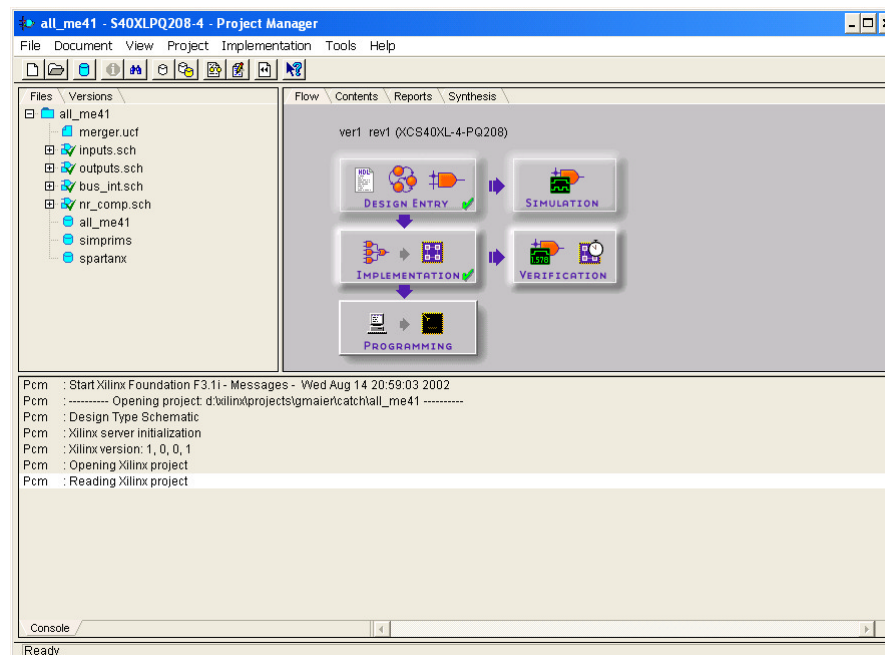


Abbildung B.1: Der Projektmanager bietet über eine graphische Oberfläche alle notwendigen Programme für die Erstellung und Simulation von Designs bis zur Übersetzung der fertigen Programme in Hardware.

codes, Bibliotheken) aufgelistet, rechts ein Flußdiagramm des Designablaufs mit den Implementierungsschritten.

B.1.1 Entwurf und Implementierung eines Programms

Die Erstellung der Designs kann in einer Programmiersprache wie VHDL [107] oder ABEL [108] mit einem HDL-Editor durchgeführt werden, das im Foundation-Softwarepaket enthalten ist. Für alle FPGAs und CPLDs auf dem CATCH-Modul und auf den Eingangskarten wurde der graphische Editor für die Hauptebene des Programms verwendet. Dies erlaubt eine leichtere Handhabung des FPGA-Programms, das wie ein Schaltbild eines elektronischen Geräts aussieht (siehe Abb. B.2). Einzelne Blöcke in dieser graphischen Hauptebene wurden in Programmiersprachen ABEL oder VHDL programmiert, wenn die graphische Umsetzung dafür zu umständlich war. Beim Implementieren wird sichtbar, wieviele logische Gatter notwendig sind, um eine bestimmte Aufgabe zu lösen. Um genügend Freiraum für weitere Entwicklungen offen zu halten, wurden die FPGAs und CPLDs für das CATCH-Modul so ausgewählt, daß diese etwa 30 % mehr an Logik-Elementen enthalten als benötigt.

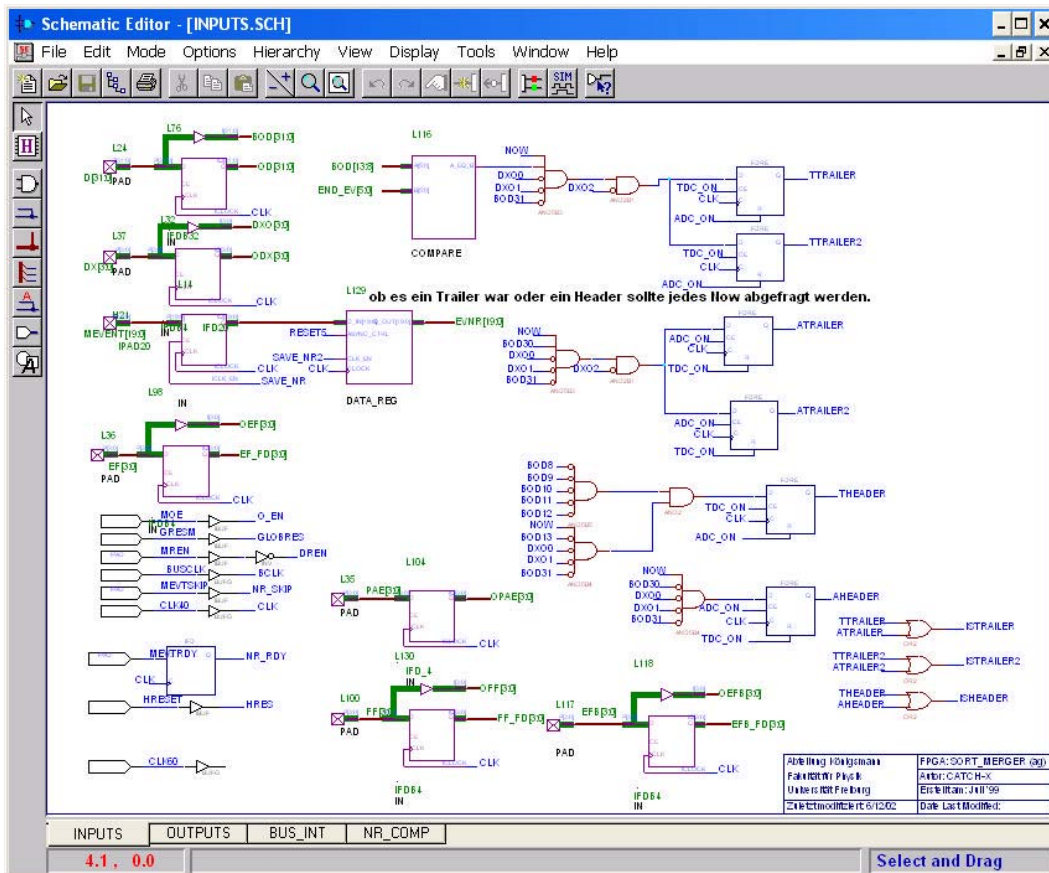


Abbildung B.2: Der anschauliche schematische Editor der Xilinx-Software erleichtert die Erstellung der komplexen FPGA-Programme.

Nach dem Erstellen des Programmcodes wird zuerst ein Test der Funktionalität durchgeführt. Für diese Tests wurde die Simulationssoftware des Xilinx-Pakets benutzt. Diese Software erlaubt mit Hilfe einer Skriptsprache den Simulationsvorgang zu automatisieren. Wenn die Funktionalität erfolgreich geprüft wurde, kann das Programm auf die FPGA-Ebene übersetzt werden. Die Übersetzung geschieht in mehreren Schritten, dazu gehören: die Verteilung der Logik auf die zur Verfügung stehenden Logik-Blöcke des FPGAs (Placement) und die Verbindung der Logik-Blöcke untereinander über die Leitungs-Matrix (Routing). Die Übersetzung erfolgt unter Berücksichtigung bestimmter Randbedingungen (Constraints): die vorgegebene Pinbelegung und die gestellten Anforderungen an das Zeitverhalten des FPGAs. Sind alle Randbedingungen erfüllt worden, wird eine Binärdatei erzeugt, die in den FPGA programmiert werden kann.

B.1.2 Das Zeitverhalten des FPGA-Programms

Nach Durchlaufen der Übersetzung werden auch die Timing-Files erstellt, die das Zeitverhalten des FPGA-Programms enthalten. Dieses Zeitverhalten kann mit derselben Simulationssoftware, die für die Funktionalitätstests benutzt wurde, geprüft werden. In Abb. B.3 sind einige Takte des Merger-FPGAs simuliert worden. In der linken Spalte sind die Namen der beobachteten Signale aufgelistet, rechts ihre Wellenformen.

Falls bei der Implementierung bestimmte Funktionen nicht oder nur mit großen Timing-Schwierigkeiten ausführbar sind, kann das Design mittels fortgeschrittener Techniken optimiert werden. Zum einen gibt es dabei bestimmte Strategien beim Erstellen des Designs, welche auf die Beschaffenheit der programmierbaren Zellen im FPGA Rücksicht nehmen. So sollten beispielsweise statt einem 128 Bit breiten RAM-Baustein, 4 je 32 Bit breite RAM-Bausteine verwendet werden, da diese in jedem FPGA leichter zu plazieren sind. Zum andern gibt es die Möglichkeiten, genaue Positionierung im Chip vorzunehmen und auch die Laufzeiten von Signalen zwischen den interessierenden Modulen durch die Angabe von Laufzeitbeschränkungen zu limitieren. Oftmals müssen funktionstüchtige Programme entsprechend dem Typ des FPGAs oder aufgrund bestimmter zeitlichen Limitierungen bezüglich der Eingangs- bzw. Ausgangssignale mehrmals modifiziert werden, bis das Zeitverhalten des FPGA-Programms allen Anforderungen gerecht wird. Das Xilinx-Softwarepaket bietet dazu auch die Möglichkeit, sowohl die Plazierung als auch das Verbinden der Logikblöcke im FPGA manuell durchzuführen.

B.1.3 Der Logik-Analysator

Mit Hilfe eines Logik-Analysators kann das Zeitverhalten einzelner oder mehrerer FPGAs gleichzeitig in realen Bedingungen überprüft werden. Der Logik-Analysator erlaubt die Darstellung von vielen Signalen parallel, und erfüllt komplizierte Triggerbedingungen. Die Abb. B.4 zeigt z.B. das Zeitverhalten des Merger-FPGAs bei der Auslese durch den Formatter-FPGA.

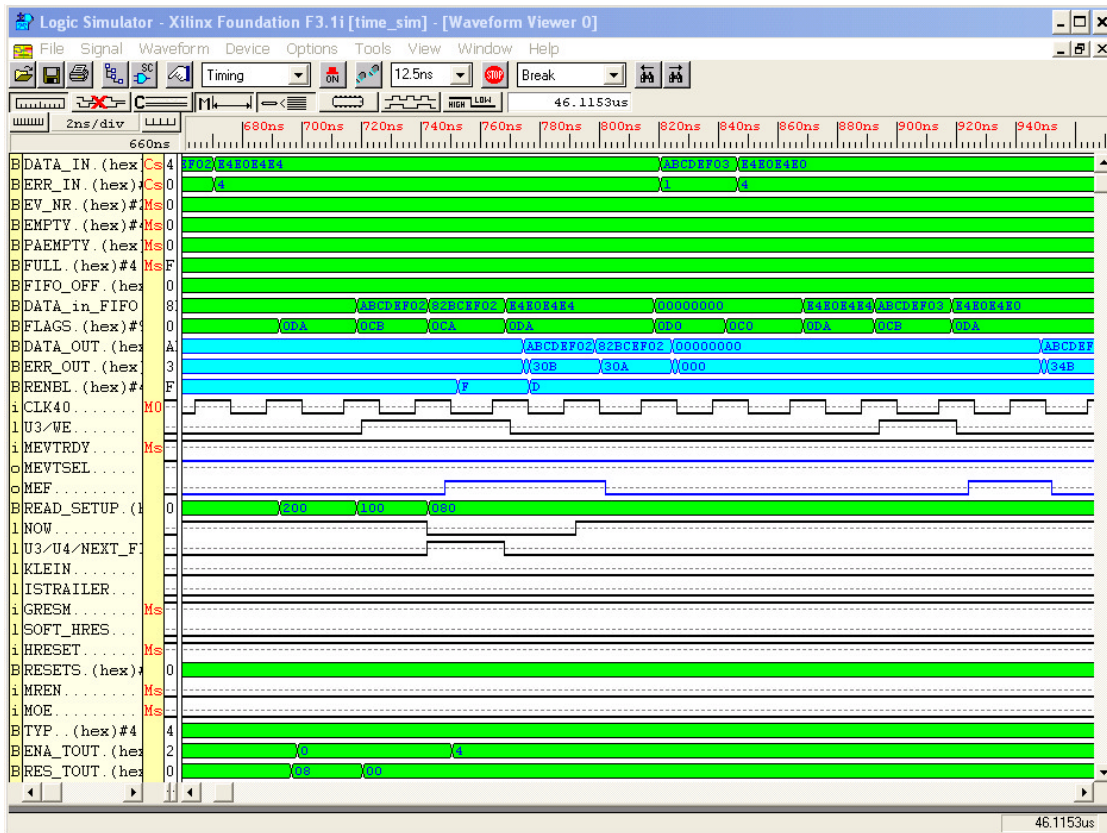


Abbildung B.3: Timing-Simulation des Merger-Programms. Mit Hilfe eines Skripts lässt sich das Zeitverhalten eines FPGAs sehr leicht testen.

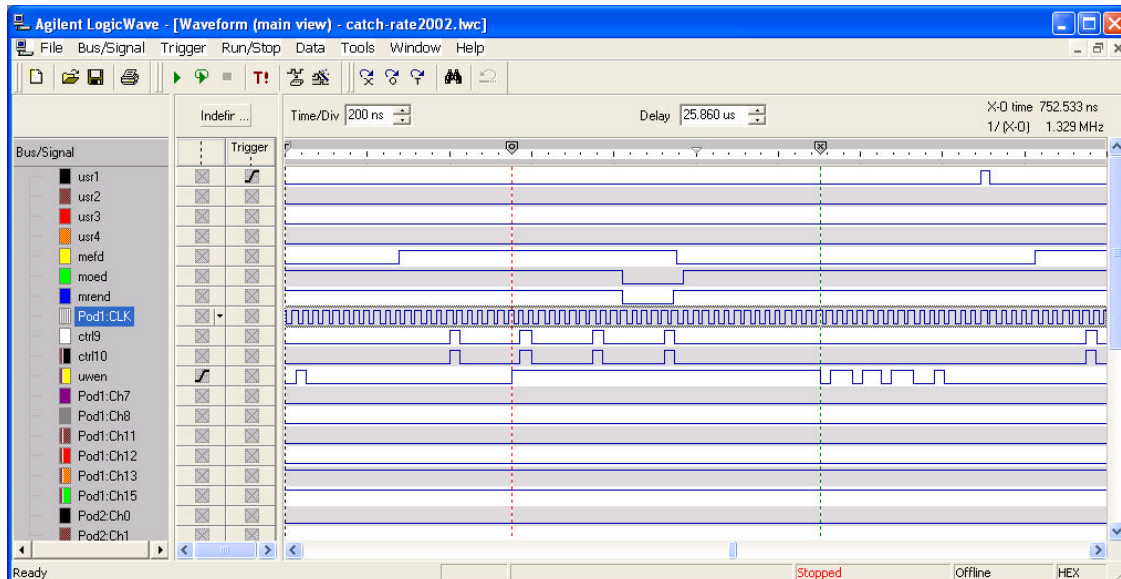


Abbildung B.4: Der Logik-Analysator erlaubt das Zeitverhalten von mehreren FPGAs auf dem CATCH-Modul gleichzeitig zu überprüfen. Das Bild stellt die Timing-Analyse der Auslese des Merger-FPGAs durch den Formatter-FPGA dar.

Anhang C

Entwicklung des CATCH-Moduls

C.1 Der VME-Bus

Zur Entwicklung des CATCH-Moduls wurde die VME-Bus-Architektur verwendet, die in der Hochenergiephysik wegen ihrer Zuverlässigkeit sehr verbreitet ist.

Beim VME-Bus handelt es sich um eine sogenannte *Master-Slave Architektur*. Das bedeutet, daß aktive *Master*-Module Kontrolle über den Datentransferbus übernehmen können um Informationen zu oder von den *Slave*-Modulen zu transferieren. Die passiven *Slave*-Module reagieren dabei nur auf die Anfragen eines Masters. Zu den *Master*-Modulen zählen z.B. Karten, auf denen sich ein Mikroprozessor befindet, während *Slaves* einfache Speichermodule sein können. Der VMEbus besitzt vier Unterbusse, die unterschiedliche Aufgaben übernehmen. Drei der Unterbusse sind für die Zuteilung des Datentransferbusses an verschiedene *Masters*, die Behandlung von Interrupts und die Verteilung von Systemsignalen zuständig [109]. Für die Datennahme und die Ansteuerung der VME-Module ist nur der vierte Unterbus, der Datentransferbus, von Interesse. Mit dem Datentransferbus können 32 Bit breite Daten und 32 Bit Adressen parallel übertragen werden. Der Datentransfermechanismus arbeitet asynchron, d.h. es ist kein Taktsignal zur Koordinierung der Datenübergabe notwendig (siehe Abb. C.1).

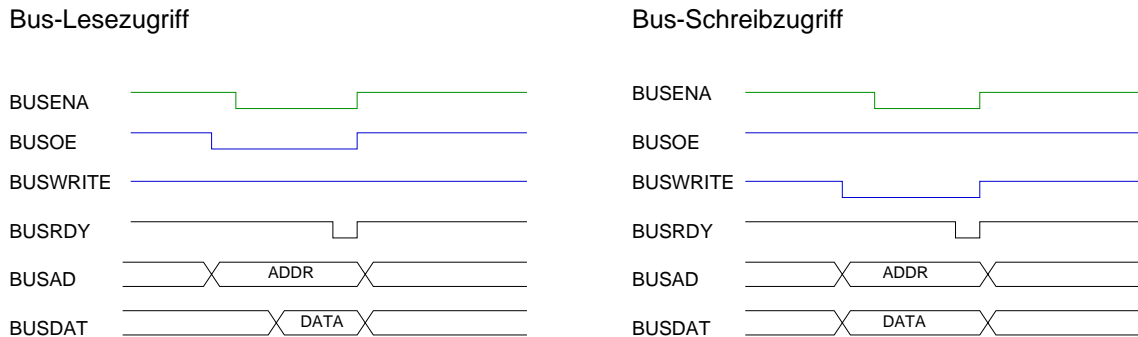


Abbildung C.1: Definition der Signalpegel und des Timings für Lese- und Schreibzugriffe auf dem CATCH über VME-Schnittstelle.

C.2 Die ersten Prototypen

Das CATCH1-Modul



Abbildung C.2: CATCH1-Modul.

CATCH1 war der erste Prototyp des CATCH-Moduls [110]. Das CATCH1-Modul wurde im Herbst 1998 als eine 6U VME-Einschubkarte gebaut. Diese diente in erster Linie der Untersuchung, wie das Konzept des entgültigen CATCH-Moduls technisch realisiert werden kann. Das CATCH1-Modul hatte bereits sehr viele Eigenschaften des entgültigen Moduls:

- 1) Die Auslese der Daten von einer Front-End-Karte via HOTLink-Übertragung.
- 2) Die Konfiguration der Front-End-Karte: Initialisierung der TDCs, setzen der Schwellen.
- 3) Übertragung des Taktsignals und der TCS-Signale an die Front-End-Karte.

Außerdem ermöglichte das CATCH1-Modul zusammen mit einer ebenfalls in unserer Abteilung entwickelten Pulserbox (PULPO) den Aufbau eines Testsystem für die FE-Elektronik. CATCH1 besitzt eine 64 Bit breite Schnittstelle, über die die Testpulse in einem frei programmierbaren Muster ausgegeben werden können. Diese Pulse werden über VME-Bus an das CATCH1-Modul und von diesem an die Pulserbox geschickt. Dort werden die differentiellen Pulse in Ladungspulse

umgewandelt und auf die Eingänge einer Front-End-Karte gegeben. Dadurch werden die von den Driftröhrchen kommenden Ladungspulse simuliert. Ausgelesen wurden die Prototypen der Front-End-Karten durch das CATCH1-Modul wieder über den VME-Bus. Mit Hilfe eines Programms kann das ausgelesene Muster mit dem gesendeten Muster verglichen werden, so daß die Tests weitgehend automatisch ablaufen. Mit diesem Teststand konnte das Verhalten des ASD8b-Vorverstärker-Chips sowie der Front-End-Karten für den Driftröhrchen-Detektor in realitätsnahen Bedingungen studiert werden [93, 111].

Das CATCH-X-Modul

Der zweite Prototyp wurde im Frühjahr 1999 wieder als eine 6U VME-Einsteckkarte realisiert [112]. Das CATCH-X-Modul kann eine austauschbare Eingangskarte auslesen, d.h. bereits vier Front-End-Karten. Zur Auslese der Daten kann nach wie vor über den VME-Bus erfolgen, aber auch über die schnelle S-Link-Karte, die auf das CATCH-X-Modul aufgesteckt wird (siehe Abb.C.3). Das Taktsignal und die TCS-Signale wurden von dem Prototypen der TCS-Receiver-Karte über die VME-Rückwand empfangen. Beim CATCH-X-Modul wurden bereits alle für die entgeltliche Version erforderlichen FPGA-Programme erfolgreich getestet. Parallel zur Entwicklung des CATCH-X-Moduls wurden auch die $\mathcal{F}1$ -TDC- und die HOTLink-Eingangskarten entwickelt. Das CATCH-X-Modul wurde bei den Teststrahlzeiten 1999 und 2000 eingesetzt und ermöglichte außerdem den Aufbau von kleinen Datennahmesystemen in den Labors der Kollaborationspartner, die zur Entwicklung der Front-End-Elektronik notwendig waren. Das CATCH-X-Modul wird auch weiterhin in den Labors von mehreren Forschungsinstituten innerhalb sowie außerhalb der COMPASS-Kollaboration eingesetzt.

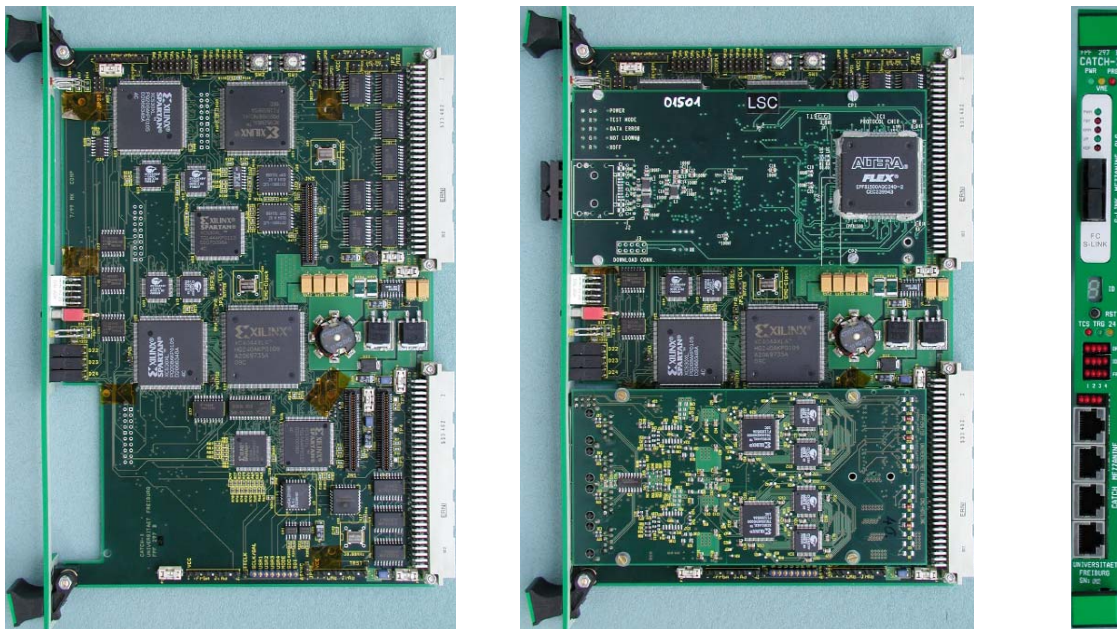


Abbildung C.3: Bild eines CATCH-X-Moduls. Links: Ansicht der Hauptplatine. Mitte: das Modul wird mit einer S-Link-Karte (oben) und einer HOTLink-Eingangskarte (unten) bestückt. Rechts: die Frontansicht des CATCH-X-Moduls.

Das CATCH-Modul

Im Frühjahr 2000 wurden die ersten CATCH-Module produziert. Das CATCH-Modul wurde als eine 9U-VME-Einschubkarte implementiert, um vier Eingangskarten auslesen zu können. Dadurch sind verhältnismäßig wenige Module notwendig, um möglichst viele Kanäle auszulesen. Die S-Link-Karte ist über den unteren VME-Stecker mit dem CATCH-Modul verbunden. Die TCS-Receiver-Karte ist wie beim CATCH-X über den zweiten VME-Stecker an das CATCH-Modul angeschlossen.

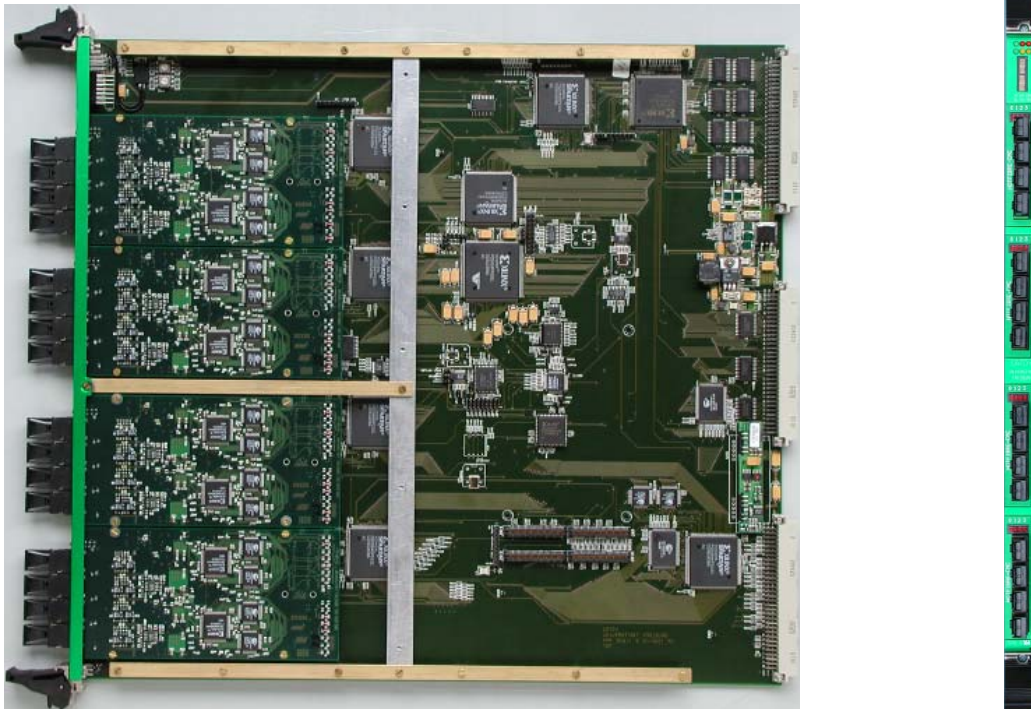


Abbildung C.4: Bild eines CATCH-Moduls

C.3 Die Tests des CATCH-Moduls

Bevor das CATCH-Modul einsatzbereit ist, muß es vielen Tests unterzogen werden, die von den unabdingbaren Tests aller Verbindungen auf der Platine bis zu den komplizierten Funktionalitätstests reichen. Die Testprozeduren wurden bereits an den Prototypen erprobt und verbessert.

Test der Pin-Verbindungen nach der Produktion

Nach ihrer Produktion in der Elektronik-Werkstatt werden die CATCH-Module zuerst manuell mit einem Amperemeter auf Kurzschlüsse überprüft, indem der Widerstand zwischen den Pins der Spannungsversorgung und der zugehörigen Erde ge-

messen wird. Bei den Modulen mit Kurzschlüssen dauert es manchmal sehr lange bis man den Fehler lokalisiert hat, da es sehr viele Spannungsversorgungspins bei den FPGAs gibt, die gegen Erde geschlossen sein könnten.

Wenn es keine Kurzschlüsse gab, dann kann man die Spannungsversorgung einschalten und mit Hilfe einer kommerziellen JTAG-Software (Joint Test Action Group) die Verbindungen zwischen den programmierbaren Schaltkreisen überprüft. Die meisten modernen Elektronik-Bausteine verfügen über die integrierte Boundary Scan Logic, die zum Test der Verbindungen zwischen den Bausteinen dient. Der JTAG-Test für das CATCH-Modul wurde in unserer Abteilung entwickelt [113, 114] und an die Elektronik-Werkstatt der Fakultät für Physik (Universität Freiburg) übergeben.

Test der Speicherbausteine auf dem CATCH Auf dem CATCH-Modul und auf den austauschbaren Eingangskarten befinden sich mehrere FIFO-Speichermodule (first in first out) und ein RAM-Speichermodul, welche nicht mit der JTAG-Software getestet werden können. Aus diesem Grund wurden Testprogramme für verschiedene FPGAs geschrieben, die bestimmte Bitmuster in diese Speichermodule reinschreiben und dann auslesen, um so die Eingangs- sowie Ausgangsleitungen zu überprüfen. Dazu werden einfache Bitmuster verwendet, die sowohl die Verbindungen der Pins mit der Stromversorgung als auch das Übersprechen zwischen den Leitungen ausschließen (siehe Tab. C.1).

Tabelle C.1: Das Bitmuster zum Testen der Verbindungen auf dem CATCH bzw. auf den Eingangskarten. Geprüft wird, ob die Leitungen mit VCC, mit GND oder untereinander kurzgeschlossen sind.

Bitmuster (hex.)	Zur Erkennung von Kurzschlüssen
0x00000000	mit VCC
0xffffffff	mit GND
0x55555555	untereinander
0xaaaaaaaa	untereinander

Test der Eingangsseite von CATCH Um die Funktionalität der Eingangskarten sowie des CATCH-Moduls zu testen, wurde ein Eingangskarten-Tester entwickelt, welcher gleichzeitig bis zu acht unterschiedliche FE-Karten simulieren kann [101].

Test der Ausgangsseite – S-Link-Test S-Link-Test wurde entwickelt, um die Übertragung der Daten vom CATCH-Modul über S-Link-Sender-Karte bzw. über S-Link-Multiplexer an die Zwischenspeicher zu testen [96].

Test des Trigger-Verteilungssystems Es gibt noch ein Test-Programm, um die Signale und das Timing des Trigger-Verteilungssystems zu überprüfen [38]. Dieses

Testprogramm erlaubt nicht nur die Funktionalität der an das CATCH-Modul angeschlossenen TCS-Receiver-Karte sondern auch des TCS-Controllers zu überprüfen.

Test des Event-Building-Systems Diese Test-Routine erlaubt unterschiedlich große Ereignisse von CATCH-Modulen in die Zwischenspeicher zu schreiben, um die verfügbare Bandbreite des Event-Building-Systems zu ermitteln und mögliche Fehler oder Engpässe zu lokalisieren.

Test der Datenqualität Außer den Routinen zum Testen des Datennahmesystems gibt es zwei sehr wichtige Programme, mit deren Hilfe man schnell und effizient die Qualität der Daten testen kann. Es handelt sich dabei um die Programme *eventDumpAll* und *MurphyTV* [85]. Beide Programme ermöglichen eine leichte Suche und Erkennung möglicher Fehler im Datenstrom.

C.4 Die CATCH-IDs und die TCS-Receiver-IDs

Tabelle C.2: CATCH und TCS-Receiver IDs für alle Detektoren des COMPASS-Experiments.

Detektor	Abkürzung	CATCH ID (hex.)	CATCH ID (dez.)	TCS-Receiver ID (dez.)
TDC-Zeitmes.		2	2	18
Test-Systeme		000-00F	0-15	0
Zähler		010-03F	16-63	17
<u>TDC-CMC:</u>				
Hodoskope	HO, HM, HI, HL	040-04F	64-79	17
Veto Zähler	VI, VO	040-04F	64-79	2
SciFi (01-04, 15)	FI	080-095	128-149	3
SciFi (05-08)	FI	096-0EF	150-239	9
BMS	BM	0F0-0FF	240-255	1
<u>TDC-HOTLink-Auslese:</u>				
Driftkammern	DC	100-13F	256-319	6
DW-Driftkammern	DW	111	273	15
Driftröhrchen	ST	140-17F	320-383	7
Micromegas	MM	180-19F	384-415	5
Myon-Filter-2	MB	1A0-1AF	416-431	16
<u>TDC-HOTLink-Auslese im Registermode:</u>				
Prop.-Kammern	PA, PB, PS	1C0-1DF	448-479	11
Myon-Filter-1	MA	1E0-1EF	480-495	14
<u>ADC-HOTLink-Auslese:</u>				
RICH 1/2	RI	200-21F	512-543	10
ECAL 1/2, HCAL 2	EC, HC	260-27F	608-639	12
HCAL 1	HC	260-27F	608-639	13
<u>APV:</u>				
Silizium	SI	280-29F	640-671	4
GEM	GM	2E0-2FF	736-767	8
Zukünftige Detektoren		300-37F	768-895	
S-Link-Multiplexer		380-3FF	896-1023	

Anhang D

Die HOTLink-Eingangskarte

D.1 Die Übertragungskabel

Bei den Tests der Datenübermittlung mit 400 Mbit/s via HOTLink-Verbindung wurden Kabeln unterschiedlicher Längen und unterschiedlicher Kategorien benutzt. Eine fehlerfreie Übertragung für die Entfernungen bis zu 20 Metern konnte erst mit den S/STP-Kabeln (shielded/shielded twisted pair) der Kategorie 7 erreicht werden, die eine Abschirmung je zweier Adern besitzen. Das für die HOTLink-Eingangskarte ausgewählte S/STP-Kabel der Kategorie 7 ist vom Hersteller für Übertragungsfrequenzen bis 600 MHz spezifiziert [115]. Es besteht aus vier verdrehten Adernpaaren, die jeweils geschirmt sind, außerdem ist das gesamte Kabel nochmals geschirmt (siehe Abb. D.1).

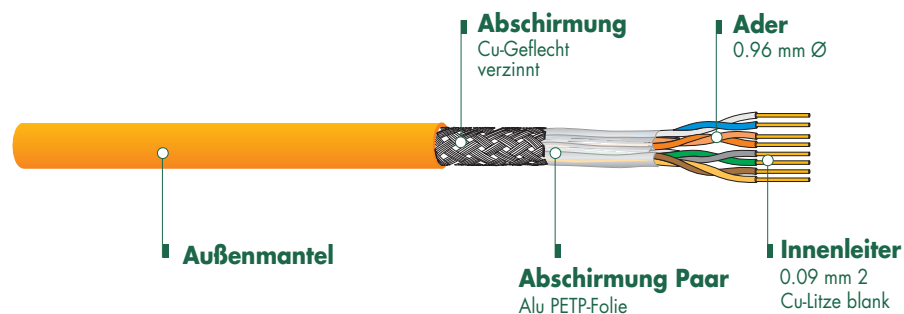


Abbildung D.1: Der Aufbau des S/STP-Übertragungskabels der Kategorie 7 für die HOTLink-Eingangskarte [115].

D.2 Entkopplung der Front-End-Elektronik

Um Störungen auf der empfindlichen FE-Elektronik zu vermeiden, wurden diese von den Ausleseschnittstellen galvanisch entkoppelt (siehe Abb. D.2).

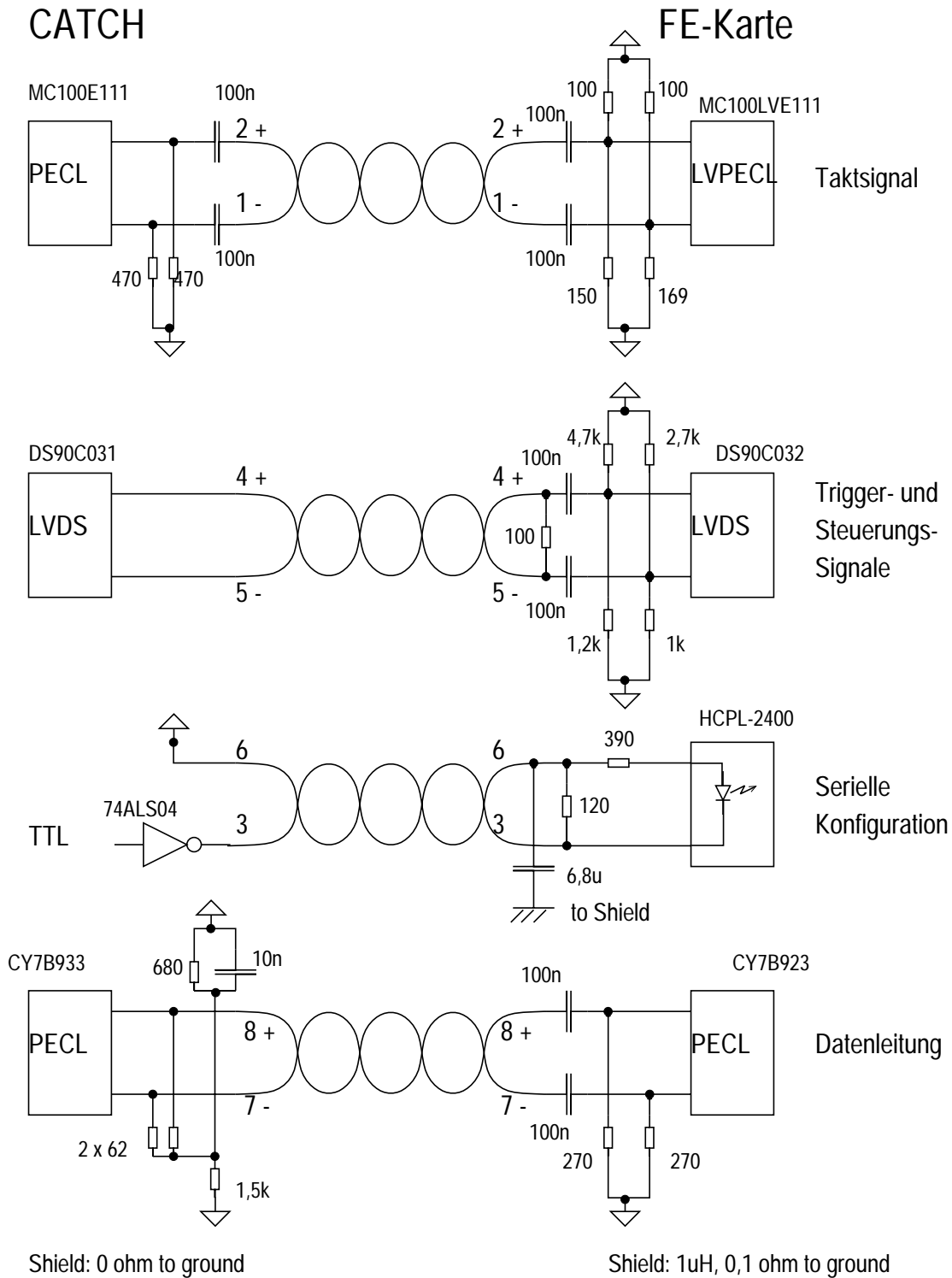


Abbildung D.2: Die galvanische Entkopplung der Front-End-Elektronik von den CATCH-Modulen. Links sind die Signalaus-/Eingänge des CATCH-Moduls, rechts die der Front-End-Karte eingezeichnet. Das Taktsignal, das Triggersignal, die Steuerungssignale und die Datenleitungen sind kapazitiv entkoppelt. Die serielle Konfigurationsleitung ist optisch entkoppelt.

Anhang E

Der Controller- und Merger-FPGAs

E.1 Der Controller-FPGA

Aufbau des Controller-FPGAs Der Controller-FPGA enthält (siehe Abb. E.1):

- 1) Eine VME-Bus-Schnittstelle zur Kommunikation mit dem VME-Bus und mit allen FPGAs und CPLDs auf dem CATCH-Modul.
- 2) Eine serielle Schnittstelle zur Konfiguration der FE-Karten.
- 3) Ein Unterprogramm zur Ansteuerung des Displays.
- 4) Eine RAM-Schnittstelle zum Lesen aus dem und Schreiben ins RAM. Diese Schnittstelle ist eng mit der seriellen Schnittstelle verknüpft.
- 5) Ein 16 Bit RISC-Mikroprozessor zur Ausführung von autonomen Steuerungs- und Überwachungsfunktionen auf dem CATCH-Modul. Dieses Unterprogramm wird momentan vervollständigt. Das 32 kByte große RAM-Speicher ist so aufgeteilt, daß ein Viertel des RAM-Speichers für die Konfigurationsdaten reserviert ist, die an die Front-End-Elektronik geschickt werden und der Rest für die Mikroprozessornutzung zur Verfügung steht.

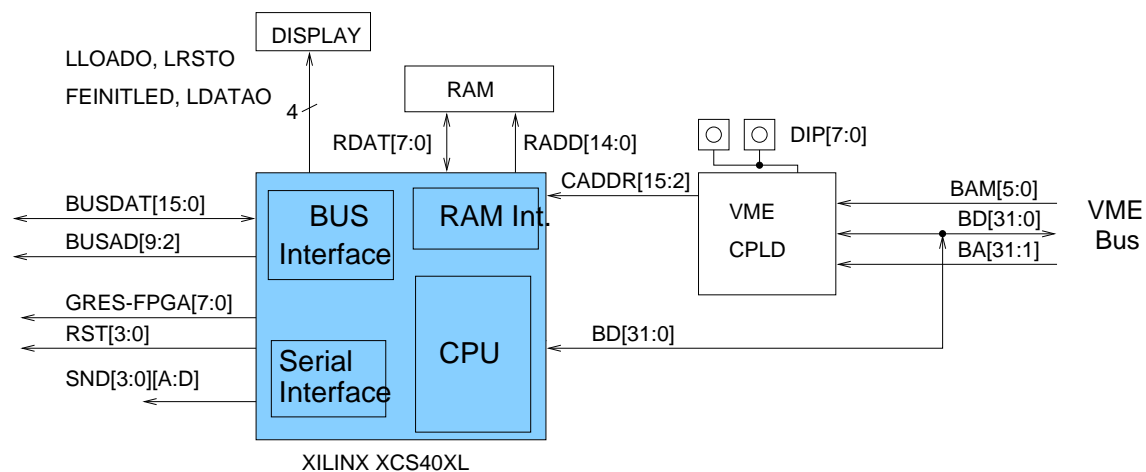


Abbildung E.1: Schematische Darstellung des Aufbaus des Controller-FPGAs

VME-Register des Controller-FPGAs In den folgenden Tabellen E.1, E.2, E.3 sind die VME-Register aufgelistet, die nach der Programmierung des Controller-FPGAs verändert oder abgefragt werden können.

Tabelle E.1: Die VME-Register des Controller-FPGAs (aktiv nach dem Programmieren des FPGAs).

Offset	Read/Write	Bits	Description
08 00	R	0-7	CONTROL FPGA design version number
		10	BUSY 0 (serial interface 0 busy)
		11	BUSY 1 (serial interface 1 busy)
		12	BUSY 2 (serial interface 2 busy)
		13	BUSY 3 (serial interface 3 busy)
08 00	W	0	reset CMC A
		1	reset CMC B
		2	reset CMC C
		3	reset CMC D
		4	reset MERGE-FPGA A
		5	reset MERGE-FPGA B
		6	reset MERGE-FPGA C
		7	reset MERGE-FPGA D
		8	reset Extension CMC
		9	reset FORMAT-FPGA
		10	reset TCS-FPGA
		11	reset SLINK-FPGA
		12	reset Trigger-CPLD

Tabelle E.2: Die VME-Register der seriellen Schnittstelle

Offset	Read/Write	Bits	Description
04 00	W	23..0	Send serial setup bits 23..0 for port 0 (TDC-CMC A)
04 04	W	23..0	Send serial setup bits 23..0 for port 1
04 08	W	23..0	Send serial setup bits 23..0 for port 2
04 0C	W	23..0	Send serial setup bits 23..0 for port 3
04 10	W	23..0	Send serial setup bits 23..0 for port 4 (TDC-CMC B)
04 14	W	23..0	Send serial setup bits 23..0 for port 5
04 18	W	23..0	Send serial setup bits 23..0 for port 6
04 1C	W	23..0	Send serial setup bits 23..0 for port 7
04 20	W	23..0	Send serial setup bits 23..0 for port 8 (TDC-CMC C)
04 24	W	23..0	Send serial setup bits 23..0 for port 9
04 28	W	23..0	Send serial setup bits 23..0 for port 10
04 2C	W	23..0	Send serial setup bits 23..0 for port 11
04 30	W	23..0	Send serial setup bits 23..0 for port 12 (TDC-CMC D)
04 34	W	23..0	Send serial setup bits 23..0 for port 13
04 38	W	23..0	Send serial setup bits 23..0 for port 14
04 3C	W	23..0	Send serial setup bits 23..0 for port 15
04 40	W	23..0	Send serial setup bits 23..0 for all ports

Tabelle E.3: Die VME-Register der RAM-Schnittstelle.

Offset	Read/Write	Bits	Description
04 50	W	-	Start (re)writing into RAM
04 54	W	31..24 23..0	Write word into next RAM position: Port number (0-F) or 10 for all ports serial setup bits 23..0 for above port
04 58	W	31..0	1F000000 = Endmarker, stop writing into RAM
04 60	W	-	Send serial setup data from RAM to ports

E.2 Der Merger-FPGA

Aufbau und Funktion des Merger-FPGAs Das Merger-FPGA-Programm ist wie die meisten Programme auf dem CATCH-Modul modular aufgebaut (siehe Abb. E.2). Dies erleichtert die Wartung des Programms und beschleunigt es zugleich, da einzelne Module möglichst parallel und unabhängig voneinander funktionieren. Die Blöcke in der Abb. E.2 veranschaulichen einzelne Unterprogramme des Merger-FPGA, die Ziffern spiegeln die Reihenfolge des Programmablaufs wieder. Als erstes wird die Ereignisnummer vom TCS-System empfangen. Dann werden die FIFOs auf den Eingangskarten ausgelesen. Dabei muß ein durch das FIFO bestimmtes Timing eingehalten werden (siehe Abb. E.3). Die Nummer der ausgelesenen Ereignisse wird mit der Nummer vom TCS-System verglichen. Bei Unstimmigkeiten oder Fehlern im Datenstrom werden die entsprechenden Worte eindeutig markiert. Zur Entkopplung von der nächsten Ausleststufe werden die Daten in einem internen FIFO im Merger-FPGA zwischengespeichert. Jeder FPGA auf dem CATCH-Modul verfügt über eine Schnittstelle, die zur Kommunikation mit dem Controller-FPGA dient und über VME ansprechbar ist. Die Abb. E.4 zeigt die graphische Hauptebene dieser VME-Schnittstelle, wie sie im Merger-FPGA implementiert ist.

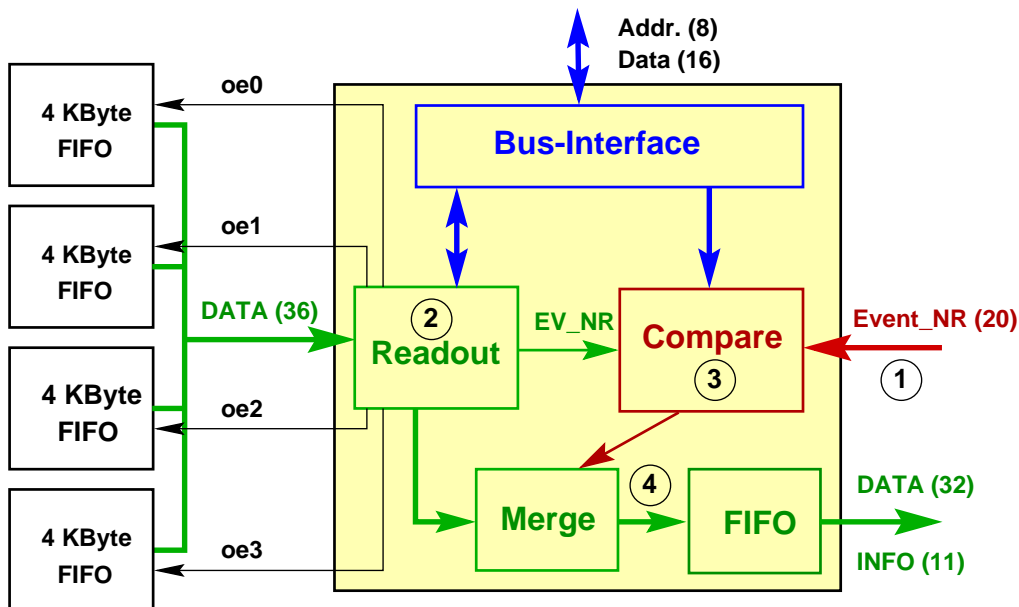
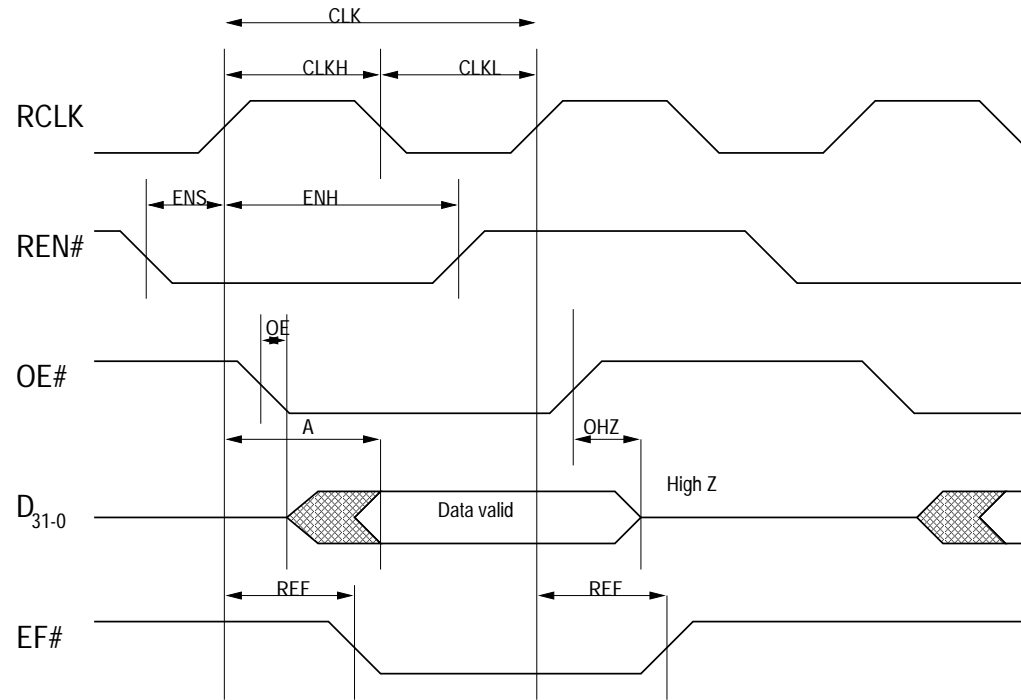


Abbildung E.2: Der modulare Aufbau des Merger-Programms.



Dauer (in ns)	Anforderung des FIFO		Zeitverhalten des Mergers	
	Min	Max	Min	Max
t_{CLK}	15		16	25
t_{CLKH}	6		8	13
t_{CLKL}	6		8	13
t_{ENS}	4		8	18
t_{ENH}	1		7	
t_{REF}		11		14
t_{OE}	3	8		
t_A	2	11		9
t_{OHZ}	3	8		

Abbildung E.3: Das Zeitverhalten des Merger-FPGAs bei der Auslese der Eingangskarten.

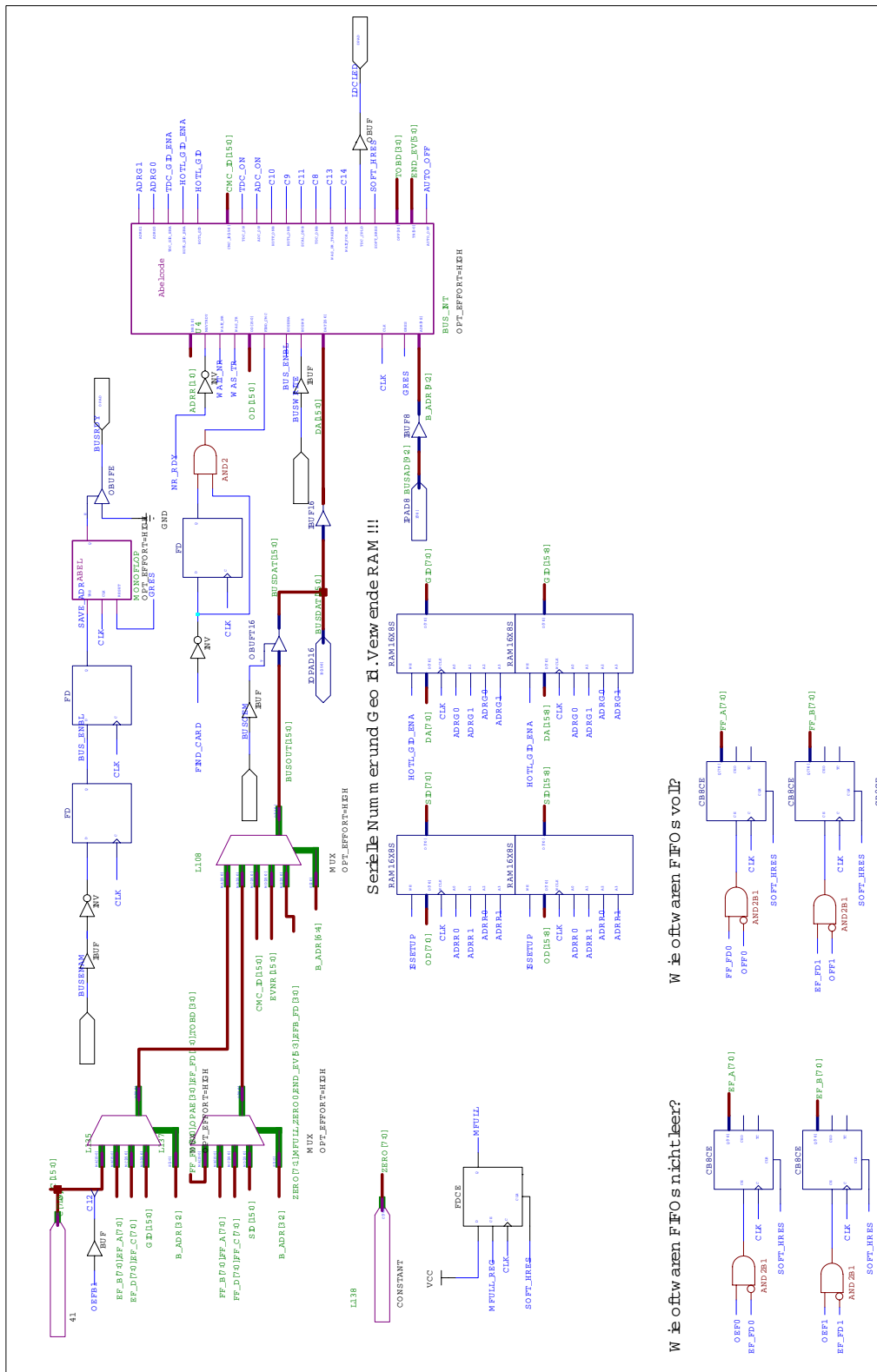


Abbildung E.4: Ansicht eines Teils des Merger-Programms, in dem die VME-Schnittstelle implementiert ist.

Fehlerbehandlung im Merger-FPGA In der nachfolgenden Tabelle E.4 sind die Fehlermeldungen aufgelistet, die vom Merger-FPGA an den Formatter-FPGA über vier der 11 zusätzlichen Leitungen weitergeleitet werden.

Tabelle E.4: Die Fehlermeldungen, die vom Merger-FPGA an den Formatter-FPGA weitergeleitet werden.

Typ des Fehlers	Bit3	Bit2	Bit1	Bit0
Es gab kein Header-Wort vor den Daten	0	0	0	1
Zeitüberschreitung nach einem Trigger	0	0	1	0
Ereignis mit kleinerer Ereignisnummer empfangen	0	0	1	1
Keine Eingangskarte angeschlossen	0	1	0	0
Überschreitung der Ereignisgröße	0	1	0	1
Eingangskarten-FIFO ist voll	0	1	1	0
Ereignis mit größerer Ereignisnummer empfangen	0	1	1	1
Nicht definiert	1	0	0	0
Nicht definiert	1	0	0	1
HOTLink-Übertragungsfehler	1	0	1	0
Setup-Worte empfangen statt Daten	1	0	1	1
Überschreitung der Triggerrate	1	1	0	0

Die Bit 4 und Bit 5 markieren drei wichtige Fehler (siehe Tab. E.5).

Tabelle E.5: Weitere Fehlermeldungen, die von HOTLink-CPLD über den Merger-FPGA direkt an den Formatter-FPGA weitergeleitet werden.

Typ des Fehlers	Bit5	Bit4
Übertragungsfehler in Bit31..24	0	1
Eingangskarten-FIFO ist voll	1	0
Übertragungsfehler in Bit23..0	1	1

VME-Register des Merger-FPGAs In den folgenden Tabellen E.6, E.7 sind die VME-Register aufgelistet, die nach der Programmierung des Merger-FPGAs verändert oder abgefragt werden können.

Tabelle E.6: Die VME-Register des Merger-FPGAs. Es gibt vier Merger-FPGAs auf dem CATCH-Modul, mit den entsprechenden VME-Adressen 2000, 2400, 2800, 2C00. In der unteren Tabelle steht 'n' für 0, 4, 8 oder C.

Offset	Read/Write	Bits	Description
2n 00	R	7-0	MERGE FGPA design version number
		8	'1' Is TDC-CMC
		9	'1' Is HOTLink-CMC
		10	'1' Is HOTFibre-CMC
		11	'1' Is Scaler-CMC
		12	'0' = TDC locked, '1' = TDC not locked
		13	'1' = trailer has been read
		14	'1' = waiting for TCS (default)
		15	'1' = MEF = Merger empty
2n 00	W	0	'1' switch HOTlink-CMCs to 3byte readout
2n 04	R	7-0	# how often was port0 empty
		15-8	# how often was port1 empty
2n 08	R	7-0	# how often was port2 empty
		15-8	# how often was port3 empty
2n 0c	R	9-0	FE-geographic id of readout port
2n 10	R/W	0-3	'0' for FIFO on '1' for FIFO off
2n 10	R	4-7	'0' = EF Port 0-3 empty
		8-11	'0' = PAE Port 0-3 almost empty
		12-15	'0' = FF Port 0-3 full
2n 14	R	7-0	# how often was port0 full
		15-8	# how often was port1 full
2n 18	R	7-0	# how often was port2 full
		15-8	# how often was port3 full
2n 1c	R	15-0	serial number of readout FE-Board

Tabelle E.7: Die VME-Register des Merger-FPGAs (Fortsetzung).

Offset	Read/Write	Bits	Description
2n 20	R	15-0	16 bit id of the CMC-card with:
		9-0	CMC serial number
		12-10	CMC revision
		15-13	CMC type
2n 20	W	0	1 = switch off not used ports automatically
2n 30	W	5-0	chip/channel of trailer for TDC readout
2n 30	R	15-0	16 bit of last received event number
2n 40	R	3-0	EF B Port 0-3 second empty flag
		7-4	Number of TDC to be read out
		8	1 = Merger FIFO was full
		9	1 = adc-readout, 0 = tdc-readout
		10	1 = switch off not used ports automatically
2n 40	W	0	1 = set reset to Merger
2n 50	W	0	1 = switch meger to ADC mode
2n 60	R/W	3-0	timeout1 status and period
2n 70	R/W	3-0	timeout2 status and period
2n 80	W	12	1 = overwrite the FE-geographic id for port n+0
2n 80		9-0	FE-geographic id for port n+0
2n 84	W	12	1 = overwrite the FE-geographic id for port n+1
2n 84		9-0	FE-geographic id for port n+1
2n 88	W	12	1 = overwrite the FE-geographic id for port n+2
2n 88		9-0	FE-geographic id for port n+2
2n 8c	W	12	1 = overwrite the FE-geographic id for port n+3
2n 8c		9-0	FE-geographic id for port n+3

Anhang F

Entwicklung des Datennahmesystems

Frühjahr 1999: Teststrahl X5 Am Teststrahl X5 in der Experimentierzone West des CERN wurde zum ersten mal die S-Link-Auslese verwendet. Diese wurde für die Auslese des Silizium-Mikrostreifen-Teleskops verwendet. Auch die Datennahme-Software DATE kam dort zu ihrem ersten Einsatz. Die Prototypen der Driftröhrchen- und der Kalorimeter-Detektoren wurden noch traditionell über den VME-Bus mittels kommerzieller Elektronik ausgelesen.

Herbst 1999: Tests am M2-Strahl Bei den Tests am M2-Strahl in der Experimentierhalle von COMPASS wurden zum ersten Mal sowohl die Prototypen des CATCH-Moduls als auch des TCS-Systems erfolgreich getestet. Ein CATCH-X-Modul, bestückt mit einer F1-TDC-Eingangskarte wurde verwendet, um 32 Kanäle eines Szintillierende-Fasern-Detektors auszulesen. Initiiert wurde die Auslese durch den Prototypen des TCS-Systems, welches die Trigger an die Ausleseelektronik verschickte. Jeder F1-TDC gab die gemessenen Zeitinformationen der Treffer aus, wenn diese innerhalb des zum Trigger zugehörigen Zeitfensters lagen. Das CATCH-Modul fügte diese Daten von allen vier F1-TDCs zusammen, und schickte diese anschließend via S-Link an eine Zwischenspeicher-Karte, die in einem PC eingebaut war. Die komplette Auslekette CATCH – S-Link – Zwischenspeicher funktionierte noch nicht stabil genug, so daß die Daten des Detektors durch das CATCH-Modul empfangen und über VME-Bus ausgegeben wurden. Dies waren die ersten offiziellen Daten, die mit dem Freiburger $\mathcal{F}1$ -TDC aufgezeichnet wurden. Nach der Auswertung dieser Daten konnte die Auflösung der Szintillierende-Fasern-Detektoren, die bei COMPASS unmittelbar vor und nach dem Target eingesetzt werden, bestimmt werden. Trotz der Schwierigkeiten in der kompletten Auslekette konnte auch die Verbindung vom Experiment zum Rechenzentrum mit Hilfe von generierten Testdaten getestet werden. Dabei wurden kontinuierliche Übertragungsraten von 35 MB/s gemessen, und die Übertragungs-Software optimiert und weiterentwickelt [116].

Strahlzeit 2000: Test des COMPASS-Spektrometers Seit dem Frühjahr 2000 wurden auch die ersten neuen FE-Karten, die mit 8 F1-TDCs bestückt wurden [117], mit Hilfe der HOTLink-Eingangskarte ausgelesen. Bis zum Sommer wurden immer mehr Detektoren in den Spektrometer eingebaut und nach und nach in

das Datennahmesystem aufgenommen. Ein wesentlicher Schwerpunkt in der Entwicklung des Datennahmesystems war das Abstimmen der freiprogrammierbaren Logik-Bausteine unterschiedlicher Systeme: FE-Karten, TCS-Controller und TCS-Receiver, CATCH, Zwischenspeicher-Karten aufeinander. Ein weiterer Schwerpunkt bestand in der Entwicklung der Ausleseprogramme für die Zwischenspeicher-PCs sowie deren Einbettung in das DATE-Softwarepaket. Während der Strahlzeit 2000 kam das endgültige CATCH-Modul und alle Typen der Eingangskarten zum Einsatz. Es wurden insgesamt 20 CATCH-Module und 10 CATCH-X-Module unter realen Bedingungen erprobt. Die FPGA-Programme konnten für unterschiedlich hohe Datenraten und Triggerraten auf Fehler geprüft und bei Bedarf verbessert werden.

Strahlzeit 2001: Erste Physik-Daten. Während der Strahlzeit 2001 wurden alle Typen von Detektoren ausgelesen, aber nicht alle Detektorkomponenten wurden für den Run fertig gestellt. Insgesamt konnten 157 000 Kanäle ausgelesen werden. Die Aufzeichnungsrate lag durchschnittlich bei 4 kHz. Die Totzeit des Datennahmesystems konnte in mehreren Stufen von 1,6 ms auf 30 μ s gesenkt werden. In den letzten zwei Wochen der Strahlzeit konnten 15 TB der ersten Physik-Daten aufgezeichnet werden.

Unmittelbar nach dem Run 2001 wurden zweiwöchige Leistungsmessungen des Datennahmesystems durchgeführt. Dabei wurden alle installierten Detektoren verwendet mit dem gepulsten Strahl, der als Teststrahl für das NA48-Experiment [100] diente. Bei diesen Leistungsmessungen konnten die maximalen Aufzeichnungsraten von 50 kHz mit den für COMPASS geplanten Nebenbedingungen nicht für alle Detektortypen erreicht werden: 400 ns Totzeit nach jedem Trigger und einer festen Anzahl von 4 Triggern in 40 μ s. Denn die FE-Elektronik für GEM- und Silizium-Detektoren benötigte noch eine Totzeit von 30 μ s nach jedem Triggersignal. Diese Totzeit konnte aber 2002 auf 3 μ s gesenkt werden. Außerdem stellte sich während dieser Tests heraus, daß die Datendurchsatzrate von den Zwischenspeichern zu den Event-Buildern nur mit maximal 20 MB/s erfolgte, und daß dadurch ein verlustfreier Datenfluß bei Triggerraten höher als 10 kHz nicht möglich war. Bis zum Frühjahr 2002 wurde das Ausleseprogramm für die Zwischenspeicher verbessert und das Event-Buildingssystem ausgebaut. Für die Strahlzeit 2002 wurde die Totzeit des Datennahmesystems auf 13 μ s nach jedem Trigger und 5 Trigger in 300 μ s gesenkt, so daß 93 % aller durch das Trigger-System registrierten Ereignisse aufgezeichnet werden konnten.

Anhang G

Glossar

6U Größenangabe für VME-Module, 160×233 mm

9U Größenangabe für VME-Module, 367×400 mm.

ABEL *Advanced Boolean Expression Language*, Programmiersprache zur Beschreibung von Hardware.

ADC *Analog-to-Digital-Converter*, wandelt Ladungen in digitale Signale um.

ALICE *A Large Ion Collider Experiment*, zukünftiges Experiment am LHC (CERN).

ASD8b *Amplifier Shaper Discriminator Chip*, Vorverstärker und Diskriminator für Micromegas-, Driftröhren- und Driftkammern Detektoren bei COMPASS.

ASIC *Application-Specific Integrated Circuit*, ein statischer integrierter Schaltkreis.

BMS *Beam Momentum Station*, ein Szintillator-Detektor zur Impulsmessung der Strahlteilchen.

BNL *Brookhaven National Laboratory*

BOS *Begin Of Spill*, Signal, das den Beginn eines Spills ankündigt.

Boundary Scan Testverfahren für die Verbindungen zwischen Chips.

CAMAC *Computer Automated Measurement And Control*, eine der Standard-Computerarchitekturen für Überrahmensysteme.

CASTOR *CERN Advanced Storage Manager*

CATCH *COMPASS Accumulate, Transfer and Control Hardware*, Herzstück des COMPASS-Datennahmesystems.

Catch-o-matic Grafische Benutzeroberfläche für den VME-Zugriff auf das CATCH.

CCF *COMPASS Computing Farm*

CDR *Central Data Recording*, zentrale Datennahme des CERN.

CERN *Conseil Européen pour la Recherche Nucléaire*, Europäisches Forschungs-Zentrum für Teilchenphysik in Genf.

CLB *Complex Logic Blocks*, Herzstück des FPGAs.

CMC *Common Mezzanine Card*, Standard für die Eingangskarten.

CMOS *Complementary Metal-Oxide-Semiconductor*.

COMPASS *COmmon Muon and Proton Apparatus for Structure and Spectroscopy*, Fixed-Target-Experiment am CERN.

CORAL *COMPASS Reconstruction and Analysis Software*

- CPLD** *Complex Programmable Logic Device*, Programmierbarer Logikbaustein auf Basis von UND- und ODER-Gattern.
- CPU** *Central Processing Unit*, Prozessor.
- DAC** *Digital to Analog Converter*.
- DATE** *Data Acquisition Test Environment*, Datennahme-Software-Paket des ALICE-Experiments.
- DAQ** *Data Acquisition*
- DESY** *Deutsches Elektronen-Synchrotron*
- DLL** *Delay Locked Loop* Bauteil zum Ausgleich von Clock-Laufzeiten.
- DMA** *Direct Memory Access*
- ELSA** *ELektronen Stretcher-Anlage*, Beschleuniger der Universität Bonn.
- EOS** *End Of Spill*, Signal, das das Ende eines Spills ankündigt.
- FASTBUS** eine der Standard-Computerarchitekturen für Übertrahmensysteme.
- F1-TDC** *F1-Time-To-Digital-Converter*, wandelt Auslösezeiten in digitale Daten um.
- FIFO** *First In First Out*-Speicher.
- Flip-Flop** Logische Speicherzelle.
- FLT** *First Level Trigger*.
- FPGA** *Field Programmable Gate Array*, programmierbarer Logik-Baustein.
- GATE** *Engl. Tor, Schranke*, Bezeichnung eines Veto-Signals.
- GDC** *Global Data Collector*, Bezeichnung für einen Event-Builder.
- GEM** *Gas Electron Multiplier*, Gaselektronenvervielfacher zur Spurrekonstruktion.
- GeSiCA** *GEM Silicon Control and Acquisition*
- GND** *Ground*, Masse, Bezugspotential, Erde.
- HDL** *Hardware Description Language*, Oberbegriff für Programmiersprachen zur Beschreibung von Hardware.
- HERMES** *HERa MEasurement of Spin*, Experiment am DESY.
- HOTLink** *High-speed Optical Transceiver Link*, Protokoll zur Hochgeschwindigkeits-Datenübertragung via Twisted-Pair-Kabel oder Glasfaser.
- IEEE** *Institute of Electrical and Electronics Engineers*.
- JTAG** *Joint Test Action Group*, Standard-Schnittstelle für Boundary-Scan.
- LAN** *Local Area Networks*.
- LDC** *Local Data Collector*, Bezeichnung für einen Zwischenspeicher-PC.
- LHC** *Large Hadron Collider* Zukünftiger CERN-Beschleuniger.
- LSB** *Least Significant Bit*, Bit mit kleinstem Stellenwert.
- LUT** *Look-Up Table*, kombinatorisches Element im FPGA.
- LVDS** *Low Voltage Differential Signal*, Differenzieller Signalstandard.
- LVTTTL** *Low Voltage Transistor Transistor Logic*, Signalstandard.
- LVPECL** *Low Voltage Positive Emitter Coupled Logic*, Differenzieller Signalstandard.
- MAMI** *MAInz MIcrotron*, ein Dauerstrich-Elektronenbeschleuniger der Universität Mainz.
- MSB** *Most Significant Bit*, Bit mit höchstem Stellenwert.
- MUX** Multiplexer.
- MWPC** *Multi Wire Proportional Chamber*, Vieldrahtproportionalalkammer zur Spurrekonstruktion.

-
- NIM** *Nuclear Instrumentation Methods*
- PCI** *Peripheral Component Interconnect*, Schnittstelle zum Verbinden der Peripheriegeräte eines PCs.
- PLL** Phase Locked Loop.
- PROM** *Programmable Read-Only Memory*, Speicher zum Programmieren der FPGAs. Behält seinen Speicherinhalt auch ohne Strom.
- PCB** *Printed Circuit Board*.
- RAM** *Random Access Memory*, Arbeitsspeicher.
- RHIC** *Relativistic Heavy Ion Collider*
- RICH** *Ring Imaging Cherenkov Counter*, ringabbildender Čerenkov-Zähler zur Teilchenidentifikation.
- RISC CPU** *Reduced Instruction Set Computer CPU*
- ROB** *Read Out Buffer*, Zwischenspeicher-PC der COMPASS-Auslese-Elektronik.
- S-LINK** *Simple-Link* CERN-Protokoll zur optischen Datenübertragung.
- SMC** *Spin Muon Collaboration*, Experiment am CERN.
- SMD** *Surface Mounted Device*, Bauteil mit aufliegenden Pins verlötet.
- Spill** Zeitraum, in dem der Teilchenstrahl auf das COMPASS-Target trifft.
- SPS** *Super Proton Synchrotron accelerator*, Beschleuniger am CERN.
- Spy-Buffer** FIFO auf dem CATCH-Modul, das über die VME-Schnittstelle ausgelesen werden kann.
- TCP/IP** *Transmission Control Protocol/Internet Protocol*
- TCS** *Trigger Control System*, Trigger-Kontroll-System.
- TDC** *Time To Digital Converter*.
- TTC** *Timing, Trigger and Control*.
- Twisted-Pair-Kabel** Verdrilltes zweiadriges Kabel.
- VHDL** *Very High Speed Integrated Circuit (VHSIC) Hardware Description Language*, eine moderne Programmiersprache für FPGAs.
- VME** *Versa Module Eurocard*, eine Standardarchitektur für Computersysteme.
- VCC** *Voltage Circuit Control*, Betriebsspannung.
- XML** *eXtensible Markup Language*, verwendetes Format für Mapping-Dateien bei COMPASS.

Abbildungsverzeichnis

2.1	Der Prozeß der Photon-Gluon-Fusion	4
2.2	Tief-inelastische Streuung eines Leptons an einem Nukleon	5
2.3	Die Strukturfunktion F_2 des Protons	8
2.4	Polarisierte tief-inelastische Streuung	9
2.5	Die Strukturfunktion $g_1^p(x)$ des Protons	11
2.6	Das optische Theorem	12
2.7	Die Vorwärtsstreuung eines Quarks an einem Nukleon	12
2.8	Darstellung der Streuamplituden für $F_1(x)$ und $g_1(x)$	13
2.9	Darstellung der Streuamplitude für $h_1(x)$	13
2.10	Der semi-inklusive tief-inelastische Streuprozeß	17
2.11	Definition des Collinswinkels ϕ_c	18
2.12	Collins-Fragmentationsfunktion $\Delta_T D_a^h(z)$	19
2.13	Die Monte-Carlo-Abschätzung von $xh_1(x)$	21
3.1	Die M2-Strahlführung	24
3.2	Impulsbestimmung des Myonstrahls	25
3.3	Die Polarisation der Myonen	25
3.4	Strahlprofil des Myonstrahls vor dem Target	26
3.5	Schematische Ansicht des COMPASS-Targets	27
3.6	Die Polarisation des Targets	28
3.7	Schematische Ansicht des COMPASS-Detektors	29
3.8	Szintillierende-Fasern-Detektor	31
3.9	Schematische Ansicht eines Silizium-Mikrostreifen-Detektors	32
3.10	Schematische Ansicht eines Triple-GEM-Detektors	33
3.11	Schematischer Aufbau eines Micromega-Detektors	34
3.12	Schematische Ansicht eines Driftröhrchen-Detektors	35
3.13	Schematische Ansicht des Querschnitts des RICH-Detektors	37
3.14	Kinematische Bereiche für unterschiedliche Typen von Ereignissen	40
3.15	Das Triggerprinzip	41
3.16	Anordnung von Trigger-Hodoskopen und Veto-Zählern	42
4.1	Der traditionelle Aufbau eines herkömmlichen Datennahmesystems	44
4.2	Ein neuartiges Datennahmesystem	44
4.3	Die Architektur des Datennahmesystems des COMPASS-Experiments	45
4.4	Das Trigger-Verteilungssystem	47

4.5	Der $\mathcal{F}1$ -TDC	49
4.6	Funktionsprinzip des totzeitfrei auslesbaren $\mathcal{F}1$ -TDCs	50
4.7	Die Front-End-Karte zur Auslese der Driftröhrchen-Detektoren	52
4.8	Das Datenformat des $\mathcal{F}1$ -TDCs	52
4.9	Schematische Ansicht des CATCH-Moduls	53
4.10	Die HOTLink-Eingangskarte	55
4.11	Auslese einer Front-End-Karte durch den HOTLink-CPLD	57
4.12	Die $\mathcal{F}1$ -TDC-Eingangskarte	59
4.13	Das Datenformat einer $\mathcal{F}1$ -TDC-Eingangskarte	59
4.14	Die Zähler-Eingangskarte	60
4.15	Das Event-Building-System	62
4.16	Das Event-Building durch die Datennahmesoftware	63
4.17	Die schematische Struktur des COMPASS-Rechenzentrums	65
5.1	Bild eines CATCH-Moduls	68
5.2	Serielle Übertragung der Konfigurationsdaten	71
5.3	Übertragung der Trigger- und Steuersignale an die FE-Karten	72
5.4	Identifikationsnummer der Eingangskarten	75
5.5	Identifikationsnummer der Front-End-Karten	75
5.6	Das Multiplexer-Prinzip der Datennahme	76
5.7	Das Umordnen des TDC-Datenformats	80
6.1	Die mittlere Trefferzahl für unterschiedliche Detektortypen	84
6.2	Die Ereignisgrößen für unterschiedliche Detektortypen	84
6.3	Die Verteilung der Ereignisgröße für die Strahlzeit 2002	85
6.4	Die Bandbreite eines Mergers	88
6.5	Die resultierende CATCH-Bandbreite	89
6.6	Die Auslesebandbreite eines Zwischenspeicher-PCs	91
6.7	Die Ausgangsbandbreite eines Zwischenspeicher-PCs	93
6.8	Die Aufzeichnungsrate während der Strahlzeit 2002	94
6.9	Die Impulsverteilung der rekonstruierten Strahlteilchen vor dem Target	96
6.10	Die Polarisation des Myonstrahls	96
6.11	Verteilung der Vertex-Koordinaten	97
6.12	Ein typisches rekonstruiertes Ereignis	97
6.13	Rekonstruktion der invarianten $\pi^+\pi^-$ -Masse	98
6.14	Verteilung der Ereignisse in Abhängigkeit von Q^2 und y	99
6.15	Die Funktionalität des RICH-Detektors	100
6.16	Die erwarteten Werte von $xh_1(x)$ für den COMPASS-Targetmagneten	101
A.1	Schematische Ansicht des Aufbaus eines FPGAs	106
A.2	Der Aufbau der I/O-Blöcke und der CLBs eines FPGAs	107
A.3	Schematische Ansicht des Aufbaus eines CPLDs	108
B.1	Der Projektmanager der Xilinx-Software	109
B.2	Der anschauliche schematische Editor	110

B.3	Timing-Simulation des Merger-Programms	112
B.4	Timing-Analyse der Auslese des Merger-FPGAs	112
C.1	Lese- und Schreibzugriffe auf dem CATCH über VME-Schnittstelle .	113
C.2	Bild eines CATCH-1-Moduls	114
C.3	Bild eines CATCH-X-Moduls	115
C.4	Bild eines CATCH-Moduls	116
D.1	Der Aufbau des Übertragungskabels für die HOTLink-Eingangskarte .	121
D.2	Die galvanische Entkopplung der Front-End-Elektronik	122
E.1	Schematische Darstellung des Aufbaus des Controller-FPGAs	123
E.2	Der modulare Aufbau des Merger-Programms	126
E.3	Das Zeitverhalten des Merger-FPGAs	127
E.4	Ansicht eines Teils des Merger-Programms	128

Tabellenverzeichnis

3.1	Eigenschaften der Teilchenstrahlen bei COMPASS	27
3.2	Orts- und Zeitauflösung der COMPASS-Detektoren	30
3.3	Die Abmessungen der hadronischen Kalorimeter	38
3.4	Anzahl der registrierten Ereignisse pro Spill	42
4.1	Die TCS-Spillstruktur des COMPASS-Experiments	48
4.2	Die Anzahl der verwendeten Ausleseschnittstellen	54
4.3	Pinbelegung des Twisted-Pair-Kabels	56
4.4	Erkennungsmuster der Front-End-Karten	56
4.5	Kodierung der Fehler durch den HOTLink-CPLD	58
4.6	Anzahl der S-Link-Karten für die Strahlzeit 2002	61
5.1	Eindeutige Konfiguration eines $\mathcal{F}1$ -TDC-Registers	70
5.2	Das ADC-Datenformat	73
5.3	Das TDC-Datenformat	74
5.4	Interne Merger-Formatter-Kommunikation	78
5.5	Ein lokal zusammengefaßtes Ereignis von einem CATCH-Modul	80
6.1	Die mittlere Trefferzahl für unterschiedliche Detektortypen	85
6.2	Die getesteten Triggerraten für die COMPASS-Elektronik	86
C.1	Das Bitmuster zum Testen der Verbindungen auf dem CATCH	117
C.2	CATCH und TCS-Receiver IDs für COMPASS-Detektoren	119
E.1	Die VME-Register des Controller-FPGAs	124
E.2	Die VME-Register der seriellen Schnittstelle	125
E.3	Die VME-Register der RAM-Schnittstelle	125
E.4	Die Fehlermeldungen des Merger-FPGAs	129
E.5	Weitere Fehlermeldungen des Merger-FPGAs	129
E.6	Die VME-Register des Merger-FPGAs	130
E.7	Die VME-Register des Merger-FPGAs (Fortsetzung)	131

Literaturverzeichnis

- [1] **D.M. Dennison**, *A Note on the Specific Heat of the Hydrogen Molecule*, Proc. Roy. Soc. **A115** (1927) 483.
- [2] **W. Kapuscinski, J.G. Eymers**, *Intensity Measurements in the Secondary Spectrum of Hydrogen*, Proc. Roy. Soc. **A122** (1929) 58.
- [3] **J. Ashman** et al., EMC, *An Investigation of the Spin Structure of the Proton in Deep Inelastic Scattering of Polarized Muons on Polarized Protons*, Nucl. Phys. **B328** (1989) 1.
- [4] **G. Baum** et al. [COMPASS Collaboration], *COMPASS: A Proposal for a Common Muon and Proton Apparatus for Structure and Spectroscopy*, CERN-SPSLC-96-14, <http://wwwcompass.cern.ch/>.
- [5] **K. Ackerstaff** et al., *Flavor Decomposition of the polarized Quark Distribution in the Nucleon from inclusive and semi-inclusive deep inelastic scattering*, Phys. Lett. **B464** (1999) 123.
- [6] **F. Bradamante**, *The gluon contribution to the nucleon spin and the COMPASS experiment at CERN*, Prog. Part. Nucl. Phys. **44** (2000) 339.
- [7] **A. Bravar, A. Kotzinian, D. von Harrach**, *Gluon Polarization from correlated high p_t Hadron Pairs in polarized Electroproduction*, Phys. Lett. **B412** (1998) 349.
- [8] **M. Anselmino, A. Efremov, E. Leader**, *The Theory and Phenomenology of Polarized Deep Inelastic Scattering*, Phys. Rept. **261** (1995) 1.
- [9] **F. Halzen, A.D. Martin**, *Quarks and Leptons*, John Wiley, New York 1984.
- [10] **P. Schmüser**, *Feynman-Graphen und Eichtheorien für Experimentalphysiker*, 2. Auflage, Springer, Berlin 1999.
- [11] **R.L. Jaffe**, *Spin, Twist and Hadron Structure in Deep Inelastic Processes*, in: F. Lenz et al., *Lectures on QCD*, Springer, Berlin 1997.
- [12] **B. Povh** et al., *Teilchen und Kerne*, 5. Auflage, Springer, Berlin 1999.
- [13] **C.G. Callan and D.J. Gross**, Phys. Rev. Lett. **C22** (1969) 156.

- [14] **D.E. Groom** et al., Particle Data Group, *Review of Particle Physics*, Eur. Phys. J. **C15** (2000) 1.
- [15] **U. Stösslein**, *Measurement of the Spin Structure Function g_1 of the Proton and the Deuteron*, Proc. of 14. Int. Spin Physics Symposium (SPIN 2000), Osaka, 2000.
- [16] **P.L. Anthony** et al., *Deep Inelastic Scattering of Polarized Electrons by Polarized He-3 and the Study of the Neutron Spin Structure*, Phys. Rev. **D54** (1998) 6620.
- [17] **K. Abe** et al., *Measurement of the Proton and Deuteron Spin Structure Function g_1 and g_2* , Phys. Rev. **D58** (1998) 112003.
- [18] **K. Abe** et al., *Precision Determination of the Neutron Spin Structure Function g_1^n* , Phys. Rev. Lett. **79** (1997) 26.
- [19] **P.L. Anthony** et al., *Measurement of the Deuteron Spin Structure Function g_1^d for $1 \text{ (GeV/c)}^2 < 40 \text{ (GeV/c)}^2$* , Phys. Lett. **B463** (1999) 339.
- [20] **A. Airapetian** et al., *Measurement of the Proton Spin Structure Function g_1^p with a Pure Hydrogen Target*, Phys. Lett. **B442** (1998) 484.
- [21] **B. Aveda** et al., *Spin Asymmetries A_1 and Structure Functions g_1 of the Proton and the Deuteron from Polarized High Energy Muon Scattering*, Phys. Rev. **D58** (1998) 112001.
- [22] **T. Mayer-Kuckuk**, *Kernphysik*, B.G.Teubner, Stuttgart 1984.
- [23] **R.L. Jaffe**, *The Theory of the Nucleon Spin*, Phil. Trans. Roy. Soc. Lond. **A359** (2001) 391-404.
- [24] **P. J. Mulders and R.D. Tangerman**, *The complete tree-level result up to order $1/Q$ for polarized deep-inelastic leptoproduction*, Nucl. Phys. **B461** (1996) 197.
- [25] **P. Schweitzer**, *Polarized quark and antiquark distribution functions of the nucleon in the chiral quark-soliton model*, Dissertation, Universität Bochum, 2000.
- [26] **J.P. Ralston und D.E. Soper**, Nucl. Phys. **B152** (1979) 209.
- [27] **R.L. Jaffe**, *Can Transversity Be Measured?*, hep-ph/9710465.
- [28] **J. Soffer**, Phys. Rev. Lett. **74** (1995) 1292.
- [29] **J. Collins**, *Fragmentation of Transversely Polarized Quarks Probed in Transverse Momentum Distribution*, Nucl. Phys. **B396** (1993) 161.

- [30] **H.L. Lai** et al., *Global QCD Analysis of Parton Distributions of the Nucleon: CTEQ5 Parton Distributions*, Phys. Jour. **C12** (2000) 375-392.
- [31] **A.D. Martin** et al., *Partons and α_S form precise deep inelastic scattering at Tevatron jet data*, Eur. Phys. Jour. **C23** (2000) 73-87.
- [32] **J. Pumplin** et al., *New Generation of Parton Distributions with Uncertainties from Global QCD Analysis*, hep-ph/0201195.
- [33] **J.M. Le Goff** *COMPASS plans to measure transversity*, Proceedings of the European Workshop on the QCD Structure of the Nucleon, Ferrara, April 3-6, 2002.
- [34] **C. Schill**, *Azimutale Asymmetrien von Pionen und Kaonen bei der tiefinelastischen Elektron-Deuteron Streuung*, Dissertation, Universität Freiburg, 2002.
- [35] **Bo-Qiang Ma, Ivan Schmidt und Jian-Jun Yang**, *Azimuthal Spin Asymmetries of Pion Electroproduction*, Phys. Rev. **D65** (2002) 34010.
- [36] **M. Boglione und P.J. Mulders**, *Time-reversal odd fragmentation and distribution functions in pp and ep single spin asymmetries*, Phys. Rev. **D60** (1999) 54007.
- [37] **L. Gatignon**, *The Modifications to the M2 Beam for COMPASS*, <http://sl.web.cern.ch/SL/eagroup/NewM2/main.html>.
- [38] **M. von Hodenberg**, *Offline-Gruppe von COMPASS*, Persönliche Mitteilung.
- [39] **H. Fischer** et al., *Implementation of the dead time free $\mathcal{F}1$ -TDC in the COMPASS Detector Readout*, Nucl. Instr. and Meth. **A461** (2001) 507.
- [40] **D. Adams** et al., *Measurement of the SMC Muon Beam Polarization using the Asymmetry in the Elastic Scattering off Polarized Electrons*, Nucl. Instr. and Meth. **A443** (2000) 1.
B. Adeva et al., *Measurement of the Polarisation of a high energy Muon Beam*, Nucl. Instr. and Meth. **A434** (1994) 363.
- [41] **S. Goertz** et al., *The COMPASS Polarized Target*, 13th International Symposium of High-Energy Spin Physics (Spin98) September 8-12 1998, IHEP, Protvino, Russia.
- [42] **D. Kramer** [Spin Muon Collaboration], *The SMC polarized target: Systems and operations*, Prepared for 11th International Symposium on High-energy Spin Physics and the 8th International Symposium on Polarization Phenomena in Nuclear Physics (SPIN 94), Bloomington, Indiana, 15-22 Sep 1994.

- [43] **D. Adams** et al., [Spin Muon Collaboration] *The polarized double cell target of the SMC*, Nucl. Instr. Meth. **A437** (1999) 23.
- [44] **F. Bradamante and S. Paul**, *Status Report of the COMPASS Experiment*, COMPASS-FRC-D 2001-15, Geneva, 2001.
- [45] **N.W. Schellingerhout, L.P. Kok** et al., *Nucleon Polarization in three-body models of polarized ${}^6\text{LiD}$* , Phys. Rev. **C48** (1993) 2714.
- [46] **S. Horikawa** et al., *Time Resolution of a Scintillating Fiber Detector*, Nucl. Instr. Meth. **A431** (1999) 177.
- [47] **A. Peisert**, *Silicon microstrip detectors*, DELPHI **92-143 MVX 2** (1992).
- [48] **F. Simon**, *Commissioning of the GEM Detectors in the COMPASS Experiment*, Diplomarbeit, TU München, 2001.
- [49] **L.L. Jones** et al., *The APV25 Deep Submicron Readout Chip for the CMS Detector*, CERN-99-09, 1999.
L.L. Jones, *APV25-S0 User Guide*, <http://www.te.rl.ac.uk/med/projects/>.
- [50] **B. Grube**, *The Trigger Control System and the Common GEM and Silicon Readout for the COMPASS Experiment*, Diplomarbeit, TU München, 2001.
- [51] **R. Wagner**, *Commissioning of Silicon detectors for the COMPASS experiment at CERN*, Diplomarbeit, TU München, 2001.
- [52] **F. Sauli** *GEM: A new concept for electron amplification in gas detectors*, Nucl. Instr. and Meth. in Phys. Research **A386** (1997) 531.
- [53] **Y. Giomataris** et al., *Micromegas: A high Granularity Position sensitive Gaseous Detector for high Particle Flux Environments*, Nucl. Instr. Meth. **A376** (1996) 29.
- [54] **D. Thers** et al., *Micromegas as a large microstrip detector for the COMPASS experiment.*, Nucl. Instr. and Meth. **A469** (2001) 113-146.
Ph. Abbon et al., *Micromegas, a Microstrip Detector for COMPASS*, Nucl. Instr. Meth. **A461** (2001) 29.
- [55] **W.R. Leo**, *Techniques for Nuclear and Particle Physics Experiments*, Springer-Verlag, Berlin 1994.
- [56] **H. Pereira**, *Développement de chambres à dérive pour les hauts flux dans l'expérience COMPASS*, Dissertation, Orsay, 2001.
- [57] **F.M. Newcomer**, *An Amplifier-Shaper-Discriminator with Baseline Restoration for the ATLAS Transition Radiation Detector*, IEEE Trans. Nucl. Sci. **43** (1997) 1725.

- [58] **M. Sans**, *Development of drift chambers and physics simulations for the COMPASS Experiment*, Dissertation, LMU München, 2001.
- [59] **N. Dedek**, *LAT-Gruppe von COMPASS*, Persönliche Mitteilung.
- [60] **A. Ferrero**, *The COMPASS MWPCs*, Vortrag auf dem COMPASS-Kollaborationstreffen am CERN, November 2001.
- [61] **L. Castellani** et al., INFN-Padova DFPD 98/EI/09.
- [62] **G. Mallot**, *The Spin Structure of the Nucleon*, Habilitationsschrift, Johannes-Gutenberg-Universität Mainz, August 1996.
- [63] **G. Baum** et al., *The COMPASS RICH1 Detector*, Proceedings of the 6th International Conference on Advanced Technology and Particle Physics, Como, Italy, October 5-9, 1998.
- G. Baum** et al., *The COMPASS RICH Project*, Proceedings of RICH98, Ein-Gedi, Israel, November 15-20, 1998.
- [64] **C. Grupen**, *Teilchendetektoren*, Wissenschaftsverlag, Mannheim 1993.
- [65] **F. Benedetti** et al., *First Test of the COMPASS Gassiplex Chip*, COMPASS Note 1998-3, Trieste, 1998.
- P. Christaudo** et al., *Further Tests of the COMPASS Gassiplex Chip with a dedicated evaluation Board*, COMPASS Note 1999-19, Trieste, 1999.
- [66] **G. Baum** et al., *BORA: A Front End Board, with local Intelligence, for the RICH Detector of the COMPASS Collaboration*, Nucl. Instr. Meth. **A433** (1999) 426 .
- [67] **S. Donskov**, *Calorimetry Status*, Vortrag auf dem COMPASS-Kollaborationstreffen am CERN, November 2001.
- [68] **D. Alde** et al., *Acquisition System for the Hodoscope Spectrometer GAMS-4000*, Nucl. Instr. Meth. **A240** (1985) 343.
- [69] **E. Iarocci**, *Plastic Streamer Tubes and their Applications in High-Energy Physics*, Nucl. Instr. Meth. **217** (1983) 30.
- [70] **Myon-Trigger-Gruppe**, *Muon Trigger Documetation*,
<http://wwwcompass.cern.ch/compass/detector/trigger/muon-trigger/>.
- [71] **H.C van der Bij** et al., *S-Link, a data link interface specification for the LHC era*, IEEE Trans. Nucl. Sci. **44** (1997) 398,
<http://www.cern.ch/HSI/s-link/>.
- [72] **COMPASS-Offline-Gruppe**, *COMPASS Computing Farm*,
<http://wwwcompass.cern.ch/compass/software/offline/ccf/>.

- [73] **B.G. Taylor [RD12 Project Collaboration]**, *TTC distribution for LHC detectors*, IEEE Trans. Nucl. Sci. **45** (1998) 821, <http://ttc.web.cern.ch/TTC/intro.html>.
- [74] **B. Grube** et al., *COMPASS TCS Documentation*, COMPASS Note 2001-9, Munich, 2001.
- [75] ACAM-Messelectronic GmbH, Am Hasenbiel 27, D-76297 Stutensee-Blankenloch, <http://www.acam.de>.
- [76] *Standard for a Common Mezzanine Card Family: CMC*, IEEE P1386/Draft 2.0 04-APR-1995.
- [77] **G. Braun** et al., *CATCH and CMC-HOTLink Readout Driver Specification*, COMPASS Note 1999-15.
- [78] **CYPRESS Semiconductor Corporation**, *CY7B923/33 HOTLink Transmitter/Receiver Data Sheet*.
- [79] *Designing Front-End Boards for use with the CATCH-HOTLink Interface*, **G. Braun** et al., COMPASS Note 1999-7.
- [80] **F.-H. Heinsius**, *Datennahme-Gruppe von COMPASS*, Persönliche Mitteilung.
- [81] **M. Niebuhr**, *Entwicklung eines 250 MHz-Zählers mit totzeitfreier Auslese für das COMPASS-Experiment*, Diplomarbeit, Freiburg, 2000.
- [82] **3COM**, 5400 Bayfront Plaza, Santa Clara, CA 95052, USA. <http://www.3com.com>.
- [83] **ALICE Collaboration**, *Proposal to the LHCC*, CERN/LHCC 95-71, <http://alicewww.cern.ch/>.
CERN ALICE DAQ Group, *ALICE DATE User's Guide*, ALICE 99/46 Internal Note/DAQ, 1999. <http://aldwww.cern.ch/>.
- [84] **R. Divia** et al., *The ALICE DATE: the benefits of using hardware and software industry standards in a real-time environment*, ESONE SysComms '98, March 25 & 26, 1998 an CERN, Geneva, Switzerland,
- [85] **W. Kastaun**, Diplomarbeit in Vorbereitung, Freiburg, 2002.
- [86] **H. Fischer** et al., *The COMPASS Online Data Format*, COMPASS Note 2001-8, Freiburg, TU München, 2001.
B. Ketzer et al., *The COMPASS GEM and Silicon data format*, COMPASS Note 2001-13, Geneva, 2001.

- [87] **R. Brun, F. Rademakers**, *ROOT: An object oriented data analysis framework*, Nucl. Instr. Meth. **A389** (1997) 81, <http://root.cern.ch/>.
- [88] **Fabric Infrastructure Section**, *New Computer Farms for NA48, NA45 and COMPASS*, <http://wwwinfo.cern.ch/pdp/te/cf/>, Conclusions Document, 24th April 1998.
- [89] **Fabric Infrastructure Section**, *Central Data Recording*, <http://cern.ch/cdr/>.
- [90] Objectivity database systems, 301B East Evelyn Ave., Mountain View, CA 94041, USA. <http://www.objectivity.com>.
- [91] **Fabric Infrastructure Section**, *CERN Advanced Storage Manager*, <http://wwwinfo.cern.ch/pdp/castor/>.
- [92] **M. von Hodenberg**, *A First Reconstruction of COMPASS data*, Diplomarbeit, Freiburg, 2002.
- [93] **M. Schierloh**, *Einsatz programmierbarer Logikbausteine in der COMPASS-Ausleseelektronik*, Diplomarbeit, Freiburg, 1998.
- [94] **XILINX**, 2100 Logic Drive, San Jose, CA 95124, USA. <http://www.xilinx.com>
- [95] **M. Hoffmann**, *Integration eines RISC-Mikroprozessors zur Überwachung des CATCH*, Diplomarbeit, Freiburg, 2001.
- [96] **T. Schmidt**, *A Common Readout Driver for the COMPASS Experiment*, Dissertation, Freiburg, 2002.
- [97] <http://www.cb.uni-bonn.de>
- [98] <http://wwwa1.kph.uni-mainz.de/A1/>
- [99] Runs 21182 bis 21878 der Strahlzeit 2002 des COMPASS-Experiments.
- [100] <http://na48.web.cern.ch/NA48/Welcome.html>
- [101] **M. Hoffmann**, *Aufbau einer Signalquelle zum Test von schnellen Datennahmesystemen*, Staatsexamensarbeit, Freiburg, 2000.
- [102] *Logic Analyzer HP16700A*, Hewlett Packard, 3000 Hanover Street, Palo Alto, CA 94304-1185, USA. <http://www.hp.com>
- [103] **R. Kuhn**, *Datennahme-Gruppe von COMPASS*, Persönliche Mitteilung.
- [104] **V. Alexakhin et al.**, *Vertex reconstruction in the COMPASS spectrometer. Part I. Monte Carlo studies*, COMPASS Note 2001-17, Geneve, 2001.

- [105] *Development System Reference Guide 3.1i, Foundation Series 3.1i User Guide*, Xilinx, Inc., 2001. <http://support.xilinx.com/>.
- [106] **D. Van den Bout**, *The practical Xilinx Designer Lab Book*, Prentice Hall, 1997.
- Randy H. Katz**, *Contemporary Logic Design*, The Benjamin/Cummings Publishing Company, 1994.
- [107] **K.C. Chang**, *Digital Systems Design with VHDL and Synthesis: an integrated approach*, IEEE Computer Society Press, Los Alamitos, California, 1999.
- [108] Abel-HDL Reference Manual, Version 8.0, Lattice Semiconductor Corporation.
- [109] **IEEE 1014-1987**, *IEEE Standard for A Versatile Backplane Bus: VMEbus*, 1981.
- [110] **G. Braun** et al., *CATCH1 Users Manual*, COMPASS Note 1998-16.
- [111] **R. Risken**, *Entwicklung einer Testapparatur für die Straw-Ausleseelektronik des COMPASS-Experimentes*, Diplomarbeit, Freiburg, 2001.
- [112] **H. Fischer** et al., *CATCH-X Users Manual*, COMPASS Note 2000-12.
- [113] **L. Hennig**, *Integration einer Kontroll- und Ausleseeinheit in das COMPASS-Experiment*, Diplomarbeit, Freiburg, 2000.
- [114] **F. Karstens**, *Entwicklung eines eigenständigen kompakten Datennahmesystems*, Diplomarbeit, Freiburg, 2002.
- [115] Daetwyler Kabel+Systeme GmbH, Gottfried-von-Cramm-Straße 1, D-85375 Neufahrn, www.daetwyler.de, *Uninet flex 4P 600 MHz*.
- [116] **I. Konorov** et al., *Statusbericht zum Datennahmesystem des COMPASS Experiments am CERN*, Statusbericht für das BMBF (2000).
- [117] **E. Delagnes** et al., *SFE16, a low noise front end integrated circuit dedicated to the readout of Micromegas Detectors*, IEEE Trans. Nucl. Sci. **NS-47** (2000) 1447.

Danksagung

Allein wie viel und mit welcher Richtigkeit würden wir wohl denken, wenn wir nicht gleichsam in Gemeinschaft mit anderen, denen wir unsere und die uns ihre Gedanken mitteilen, dächten?

Immanuel Kant

Ich bedanke mich ganz herzlich bei meinem Doktorvater Prof. Dr. Kay Königsmann für die Vergabe des Themas und für seine Unterstützung während dieser Arbeit. Ganz herzlich danke ich Herrn Dr. Horst Fischer und Herrn Dr. Fritz-Herbert Heinsius, die mich von meinen Anfängen in der digitalen Welt an bis zur Niederschrift dieser Arbeit stets mit Rat und Tat unterstützten!

Ich möchte mich ganz herzlich bei Thomas Schmidt bedanken! In den letzten vier Jahren arbeiteten wir bei der Entwicklung und dem Einsatz des CATCH-Moduls Seite an Seite zusammen, und aus einem eingespielten Team entwickelte sich eine Freundschaft. Wenn die "eigenwillige" Hardware mal wieder nicht das Richtige tun wollte, half mir Thomas, diese gemeinsam zum Funktionieren zu bringen. Nach einem langen Arbeitstag am Experiment hatten wir um so mehr Spaß über alles mögliche außer Clockflanken und Bits zu diskutieren.

Ich bin sehr dankbar, daß ich an einem sehr interessanten Experiment am CERN fast von Anfang an mitarbeiten durfte. Die Zeit der Entwicklung und des Aufbaus des Experiments sowie des Datennahmesystems war sehr spannend und lehrreich. Ich habe schnell erfahren, wie die Nacht zu Tag und scheinbar unlösbare Probleme zu neuen "Herausforderungen" wurden. Es war eine sehr produktive Zusammenarbeit mit vielen interessanten Menschen aus unterschiedlichen Ländern, die ich beim COMPASS-Experiment kennenlernte.

Nicht nur in der Welt von Bits und Bytes sondern auch in der Physik konnte ich sowohl als Zuhörer als auch als Vortragender sehr viel Neues erfahren. Dazu trugen unsere abwechslungs- und diskussionsreiche Abteilungsseminare, die Physik-Konferenzen sowie eine hervorragende Sommerschule bei. Für ihre wertvollen Anregungen bei der Vorbereitung von Vorträgen bedanke ich mich außer bei den oben genannten auch bei Herrn Prof. Dr. Hans Schmitt und Herrn Dr. Jürgen Franz.

Ich danke Rainer Fastner, Jochen Urban, Jürgen Worch und Khalil Rehmani, die immer einen Ratschlag parat hatten, wenn es um mechanische oder elektronische Fragen ging.

Für die kritische Durchsicht der Teile des Manuskripts bin ich Dr. Marc Beckmann, Dr. Christian Schill, Sonja Hedicke, Jürgen Reymann, Martin von Hodenberg und Wolfgang Kastaun sehr dankbar.

Ganz herzlich möchte ich meiner Frau, Ilona Grünemaier, für ihre besondere Unterstützung danken, ohne die diese Arbeit nicht möglich wäre.

