

この度は、弊社製品をお買求めいただきましてありがとうございました。
本製品は組立式になっておりますので、下記の要領で組立ててください。
パッキングケースの中には、下記の部品が入っています。

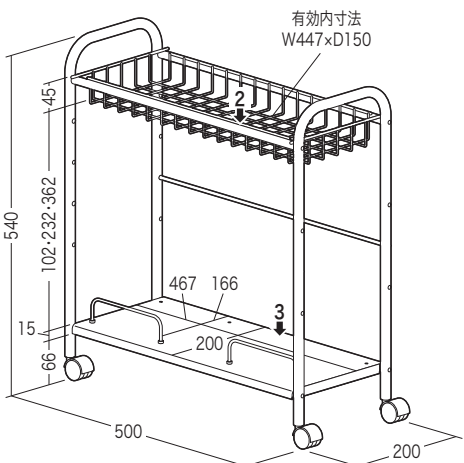
**組立説明書は組立て後も
大切に保管してください。**

この製品を第三者に貸し出すときは、この説明書も共に
貸し出し、よく読んでから使用するようご指導ください。

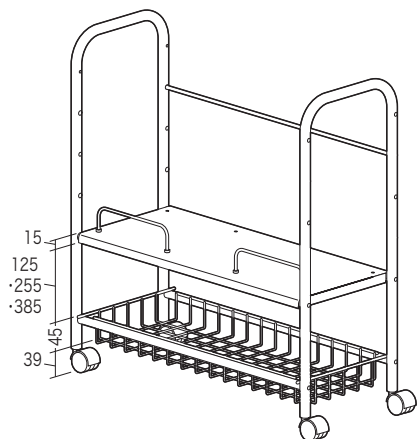
★用意していただくもの……
手袋(組立て時のケガ等を防ぐために必ず着用してください)

完成図

※このデスクは組立て方法によって下図の様に2通りの
使い方ができます。用途に合わせて組立ててください。



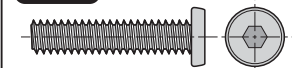
総耐荷重 5kg



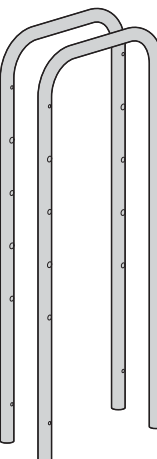
組立部品

※部品の欠品や破損があった場合は、品番(CB-WG1など)と下記の
部品番号(①~⑪)と部品名(蝶ナットなど)をお知らせください。

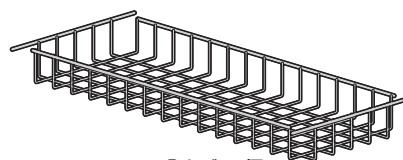
使用ボルト



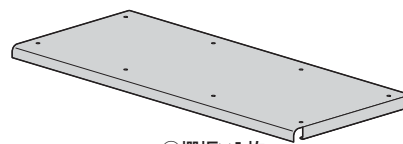
⑨ボルト×8本(1/4"×32mm)



①フレーム×2個



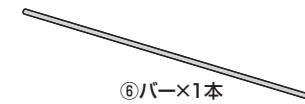
②カゴ×1個



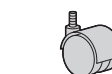
③棚板×1枚



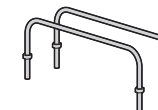
⑤パイプ×4本



⑥バー×1本



④キャスター×4個



⑦ガード×2個



⑧蝶ナット×4個

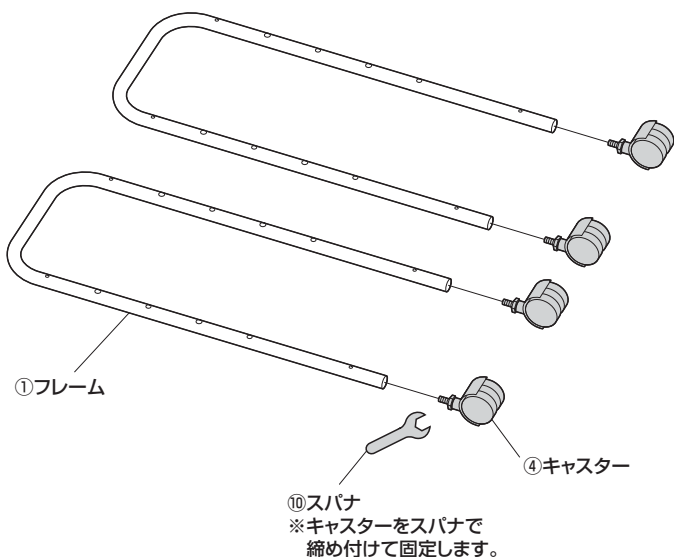


⑩スパナ×1本



⑪六角レンチ×1本

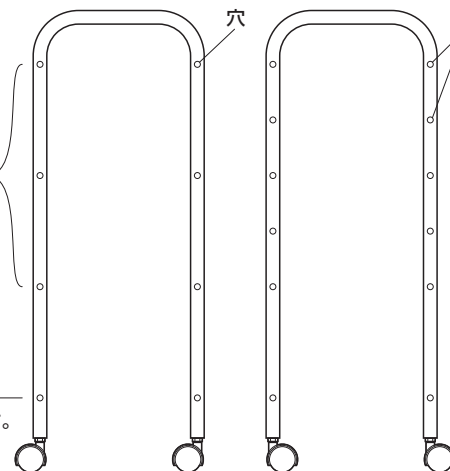
1 フレームにキャスターを取付けます。



2 フレームにパイプを取付けます。

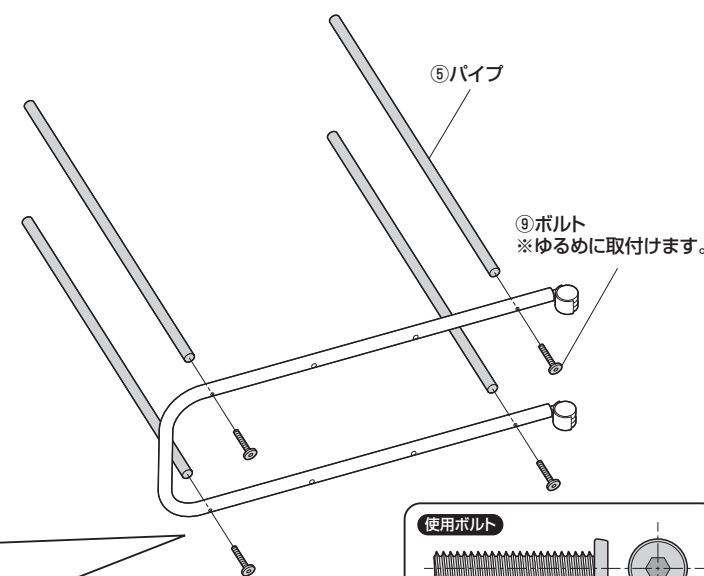
※フレームは穴の少ない方が外側です。

外側 内側

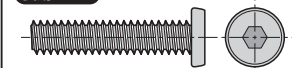


※上側のパイプは、
任意の高さに取付け
できます。
※同じ高さに2本ずつ
取付けます。

※下側のパイプは必ず
この高さに取付けます。



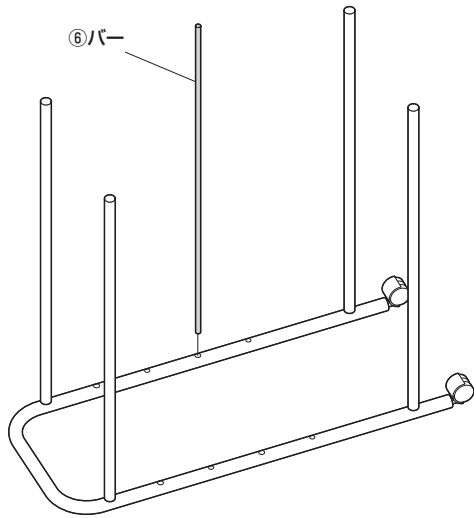
使用ボルト



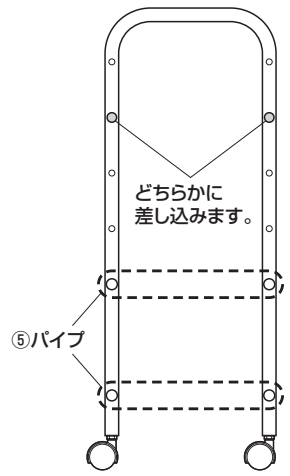
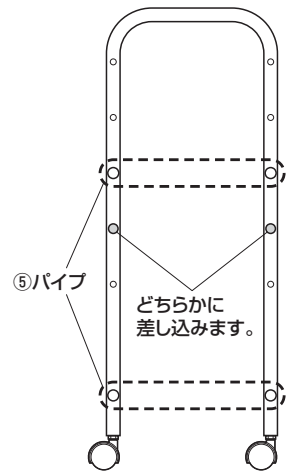
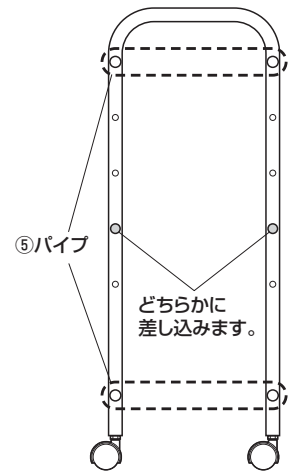
⑨ボルト(1/4"×32mm)

3 バーともう片方のフレームを取付けます。

①バーをフレームに差し込みます。



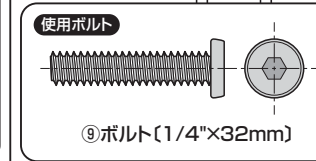
※パイプの位置によって、バーを取付ける穴が違います。



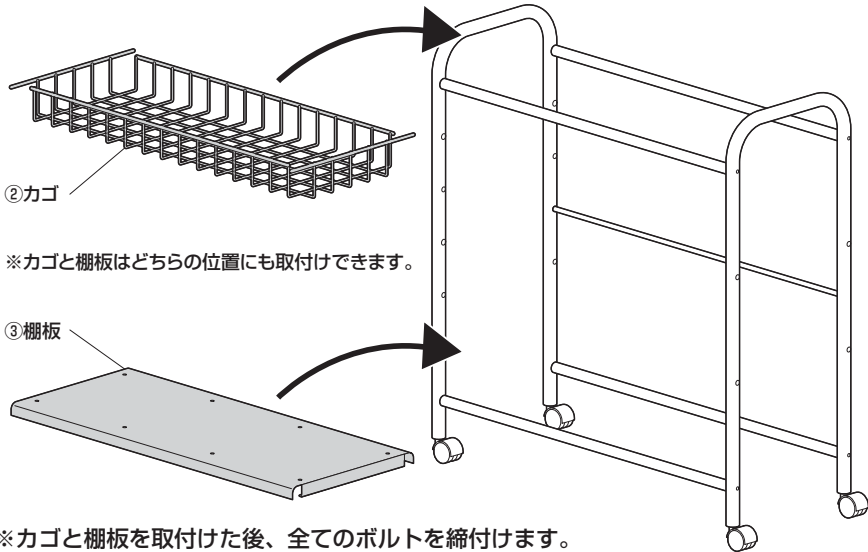
②もう片方のフレームを取付けます。

⑨ボルト
※ゆるめに取付けます。

①フレーム

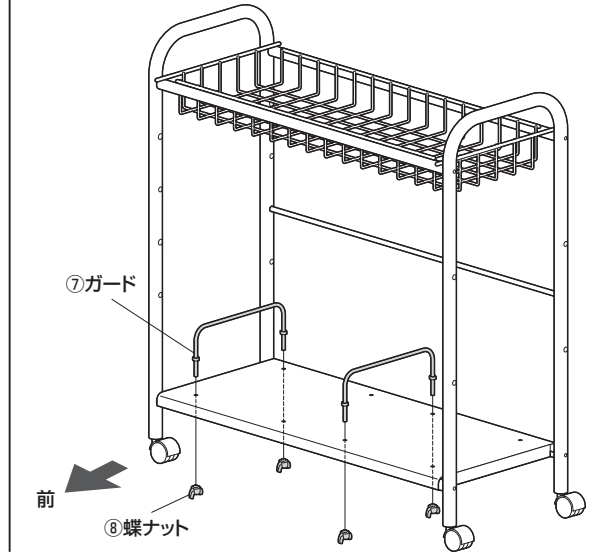
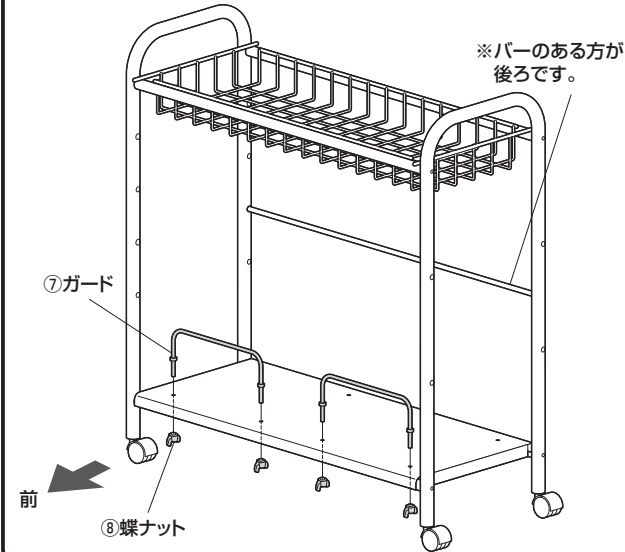


4 カゴと棚板を取付けます。



5 棚板にガードバーを取付けて、完成です。

※ガードは自由な向きと位置に取付けできます。



サンワサプライ株式会社

岡山サプライセンター / 〒700-0825 岡山県岡山市北区田町 1-10-1
TEL.086-223-3311 FAX.086-223-5123
東京サプライセンター / 〒140-8566 東京都品川区南大井 6-5-8
TEL.03-5763-0011 FAX.03-5763-0033

<https://www.sanwa.co.jp/>