

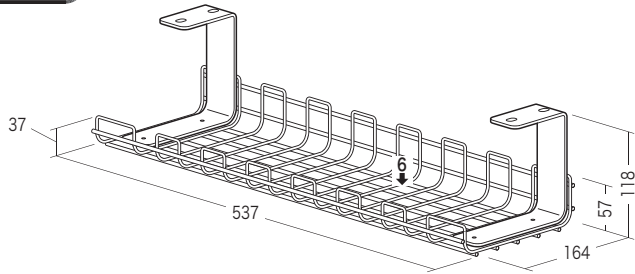
この度は、弊社製品をお買求めいただきましてありがとうございました。  
本製品は組立式になっておりますので、下記の要領で組立ててください。  
パッキングケースの中には、下記の部品が入っています。

**組立説明書は組立て後も  
大切に保管してください。**

この製品を第三者に貸し出すときは、この説明書も共に  
貸し出し、よく読んでから使用するようにご指導ください。

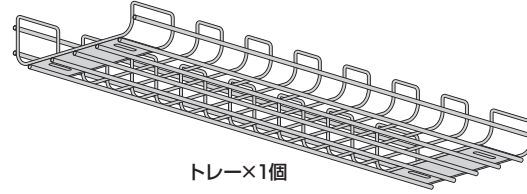
★用意していただくもの・・・  
手袋（組立て時のケガ等を防ぐために必ず着用してください）  
プラスドライバー

**完成図**

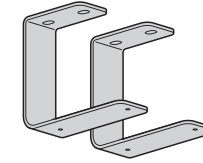


総耐荷重 6kg

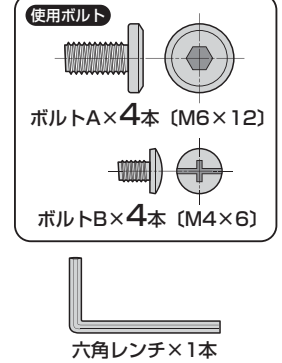
**組立て部品**



トレー×1個

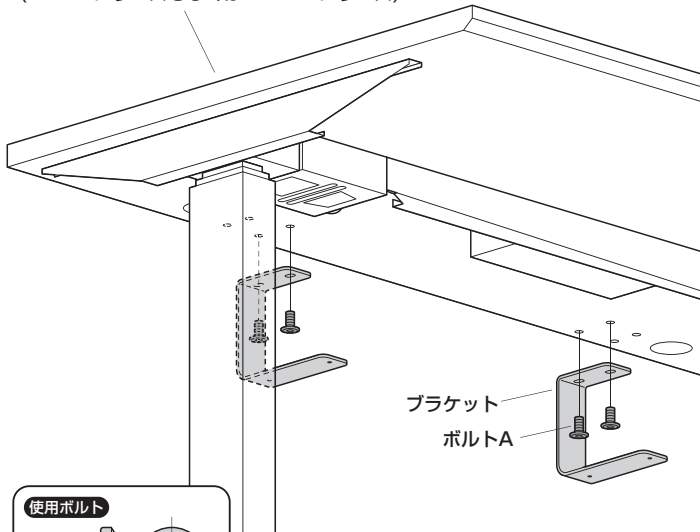


ブラケット×2個



**1 電動昇降デスクの天板裏側にブラケットを取付けます。**

電動昇降デスク  
(ERD-MシリーズもしくはERD-EDシリーズ)

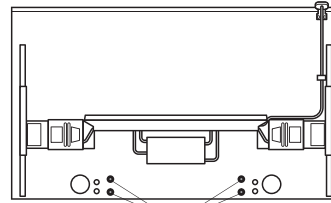


ブラケット  
ボルトA

**下から見た図**

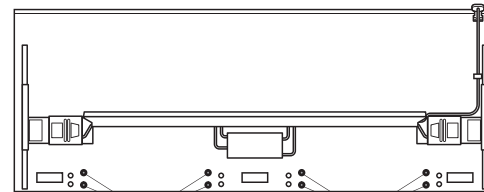
下図の穴を使用して取付けます。

<横幅1800mm未満の昇降デスクの場合>



この穴を使用します。

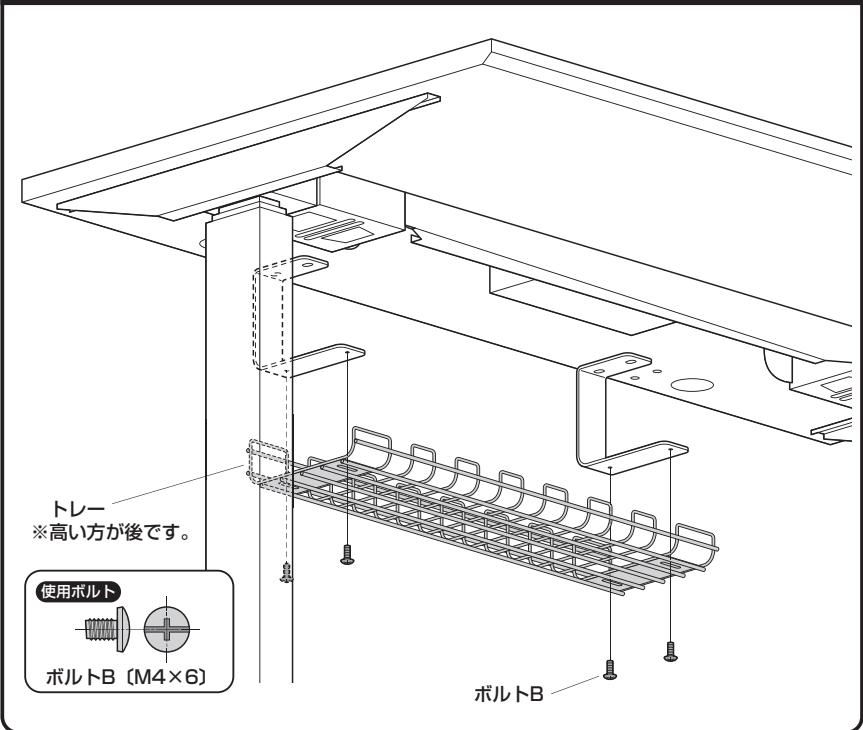
<横幅1800mm以上の昇降デスクの場合>



この穴を使用します。 この穴を使用します。

※2ヶ所に取付け可能です。

**2 ブラケットにトレーを取付けて完成です。**



トレー  
※高い方が後です。

使用ボルト  
ボルトB (M4×6)

ボルトB