

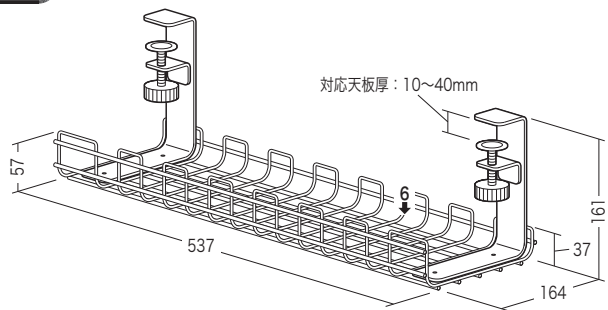
この度は、弊社製品をお買求めいただきましてありがとうございました。
本製品は組立式になっておりますので、下記の要領で組立ててください。
パッキングケースの中には、下記の部品が入っています。

**組立説明書は組立て後も
大切に保管してください。**

この製品を第三者に貸し出すときは、この説明書も共に
貸し出し、よく読んでから使用するようにご指導ください。

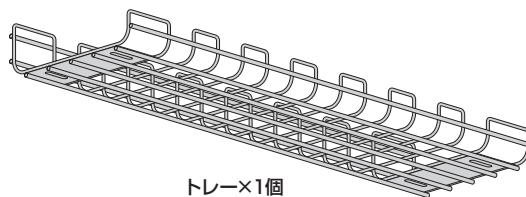
★用意していただくもの・・・
手袋（組立て時のケガ等を防ぐために必ず着用してください）
プラスドライバー

完成図

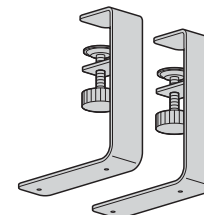


総耐荷重 6kg

組立て部品

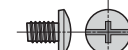


トレー×1個



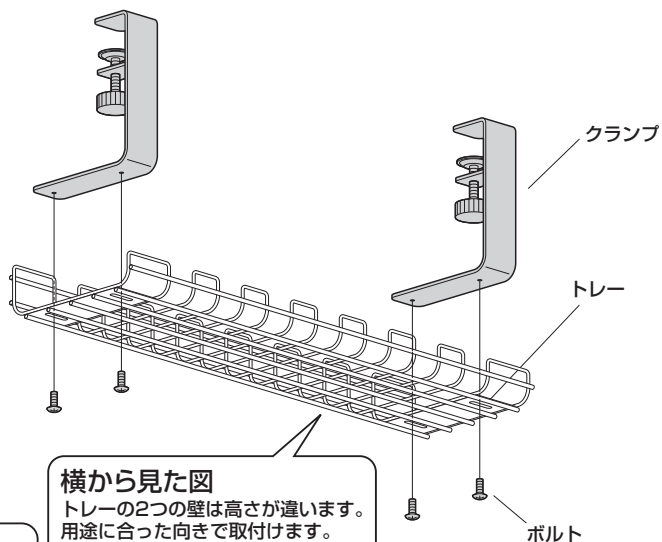
クランプ×2個

使用ボルト



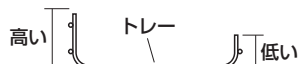
ボルト×4本 [M4×6]

1 トレーにクランプを取付けます。



横から見た図

トレーの2つの壁は高さ異なります。
用途に合った向きで取付けます。



使用ボルト



ボルト [M4×6]

2 デスクの天板にクランプを取付けて完成です。

※取付け可能な天板の厚さは10mm~40mmです。

※クランプを天板に差し込み、ノブボルトを締め付けて固定します。

