

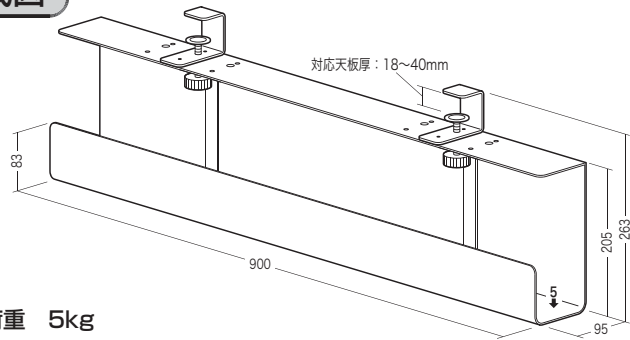
この度は、弊社製品をお求めいただきましてありがとうございました。  
本製品は組立式になっておりますので、下記の要領で組立ててください。  
パッキングケースの中には、下記の部品が入っています。

組立説明書は組立て後も  
大切に保管してください。

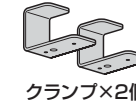
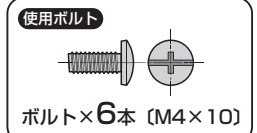
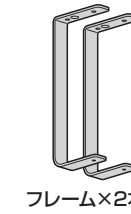
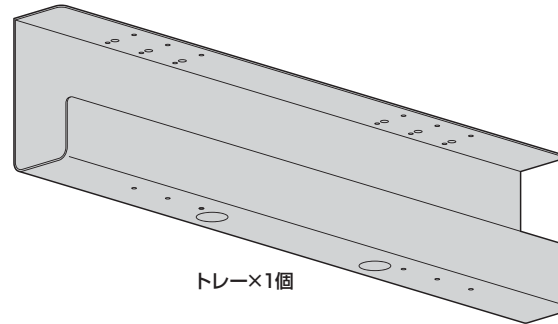
この製品を第三者に貸し出すときは、この説明書も共に  
貸し出し、よく読んでから使用するように指導ください。

★用意していただくもの・・・  
手袋（組立て時のケガ等を防ぐために必ず着用してください）

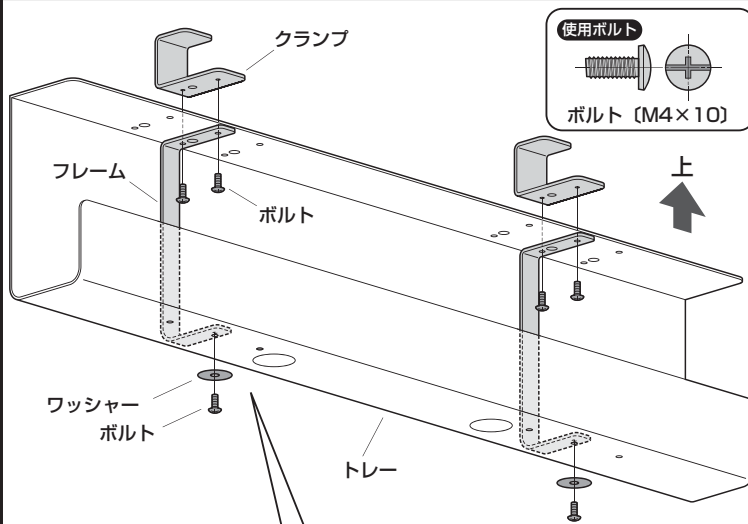
完成図



組立て部品



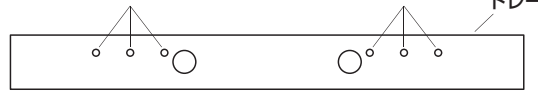
1 トレーにフレームとクランプを取付けます。



下から見た図

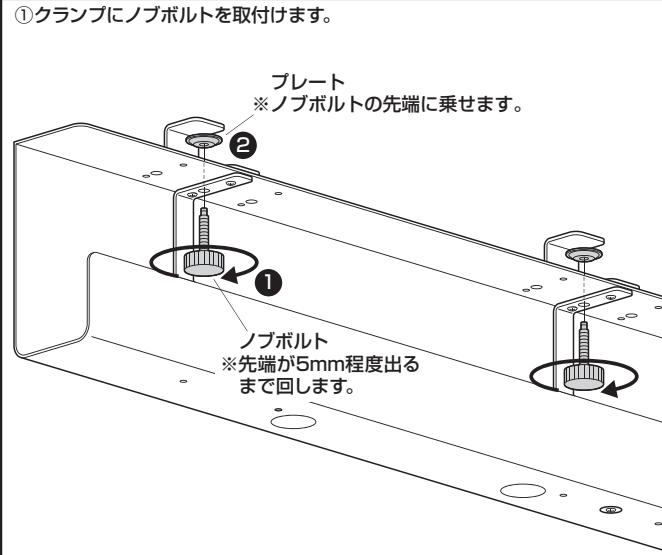
3カ所のいずれかの穴を  
使用します。

3カ所のいずれかの穴を  
使用します。



2 デスクの天板にクランプを取付けて完成です。

※取付け可能な天板の厚さは18mm~40mmです。



横から見た図

