

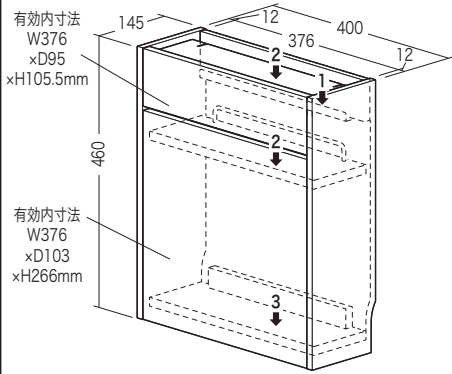
この度は、弊社製品をお買求めいただきましてありがとうございました。
本製品は組立式になっておりますので、下記の詳細で組立ててください。
パッキングケースの中には、下記の部品が入っています。

**組立説明書は組立て後も
大切に保管してください。**

この製品を第三者に貸し出すときは、この説明書も共に
貸し出し、よく読んでから使用するようにご指導ください。

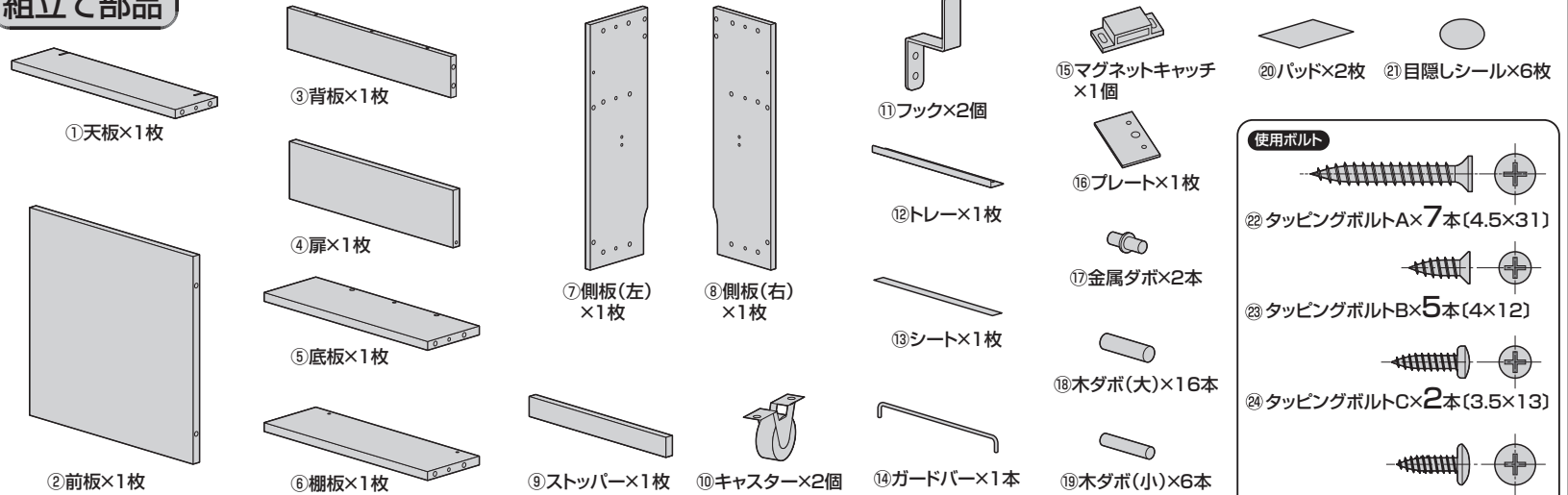
★用意していただくもの……プラスドライバー、
手袋(組立て時のケガ等を防ぐために着用をおすすめします)

完成図



総耐荷重 8kg

組立て部品

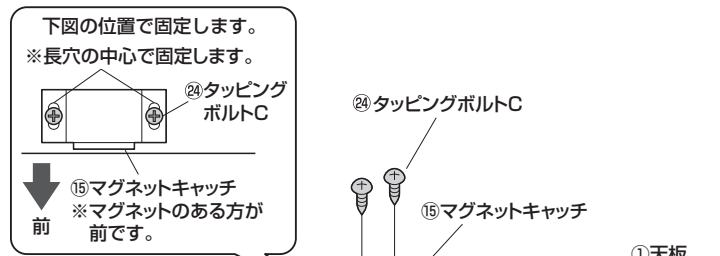


※部品の欠品や破損があった場合は、品番(CB-BOXM1BKなど)と上記の部品番号(①~⑫)と部品名(シートなど)をお知らせください。

使用ボルト

- ②2タッピングボルトA×7本(4.5×31)
- ③2タッピングボルトB×5本(4×12)
- ④2タッピングボルトC×2本(3.5×13)
- ⑤2タッピングボルトD×7本(3.5×12)

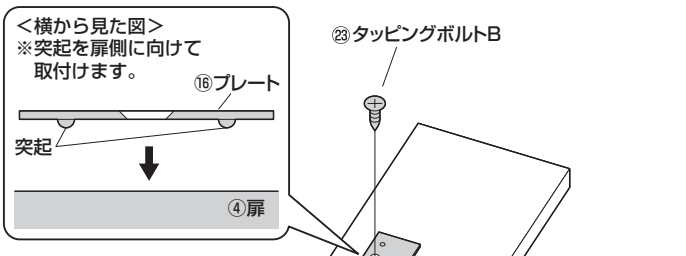
1 天板にマグネットキャッチを取付けます。



使用ボルト

②4タッピングボルトC(3.5×13)

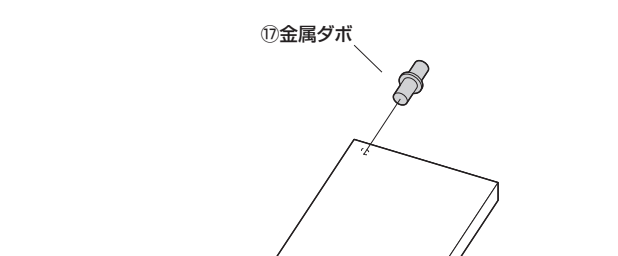
2 扉にプレートを取付けます。



使用ボルト

③23タッピングボルトB(4×12)

3 扉に金属ダボを取付けます。



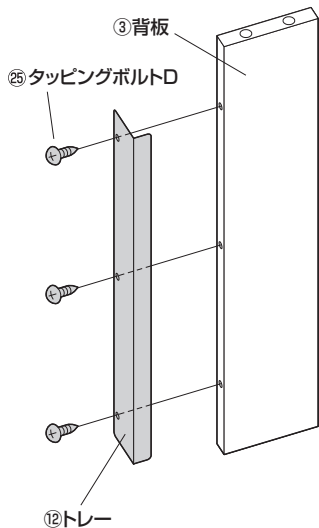
4 背板にトレーを取付けます。

横から見た図

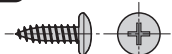
密着したら締め付けをやめる

※締めすぎるとボルトが効かなくなる場合があります。

NG
密着していない



使用ボルト



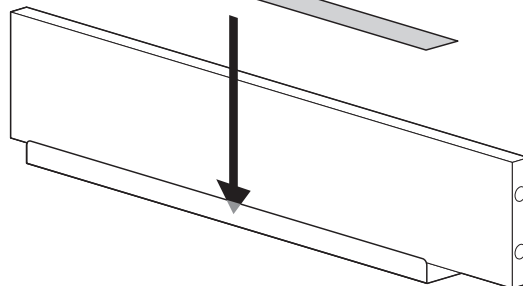
25 タッピングボルトD(3.5×12)

5 トレーにシートを貼付けます。

13 シート

※はくり紙を剥がして貼り付けます。

はくり紙



6 底板にキャスターを取付けます。

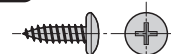
25 タッピングボルトD



10 キャスター

5 底板

使用ボルト

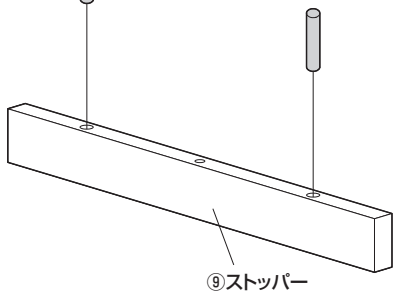


25 タッピングボルトD(3.5×12)

7 ストッパーに木ダボ(小)を取付けます。

19 木ダボ(小)

※両端の2ヶ所に取付けます。
※奥まで差し込みます。



9 ストッパー

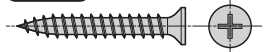
8 底板にストッパーを取付けます。

9 ストッパー

22 タッピングボルトA

5 底板

使用ボルト



22 タッピングボルトA(4.5×31)

▲ 注意 ▲

必ず木ダボ(小)がストッパーにしっかりと差し込まれていることを確認してから、取付けてください。

9 側板にパッドを取付けます。

※はくり紙を剥がして貼り付けます。

はくり紙

20 パッド
※前に取付けます。

7 側板(左)
※切り欠きのある方が後です。

前

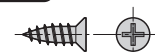
※同様に側板(右)にも取付けます。

10 側板にフックを取付けます。

23 タッピングボルトB

11 フック

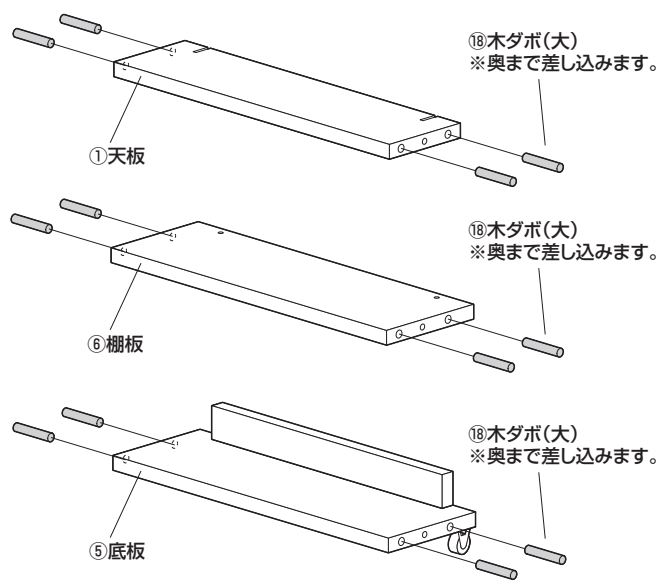
使用ボルト



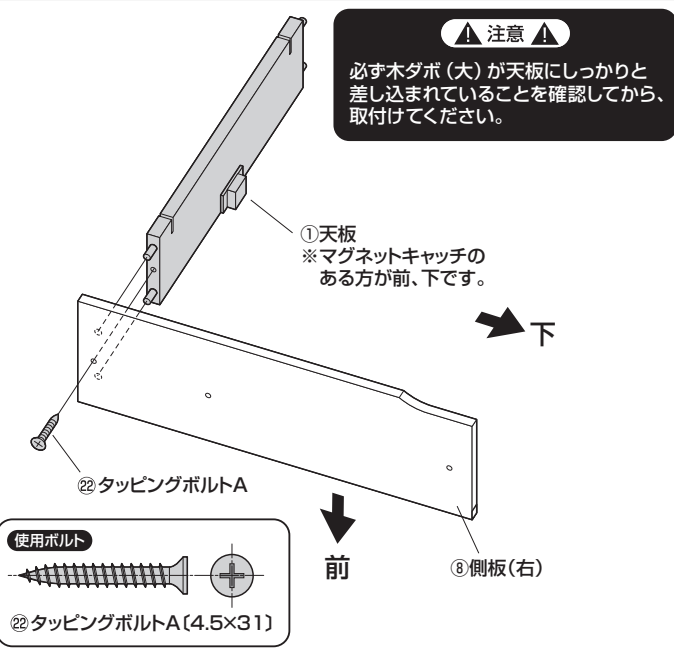
23 タッピングボルトB(4×12)

※同様に側板(右)にも取付けます。

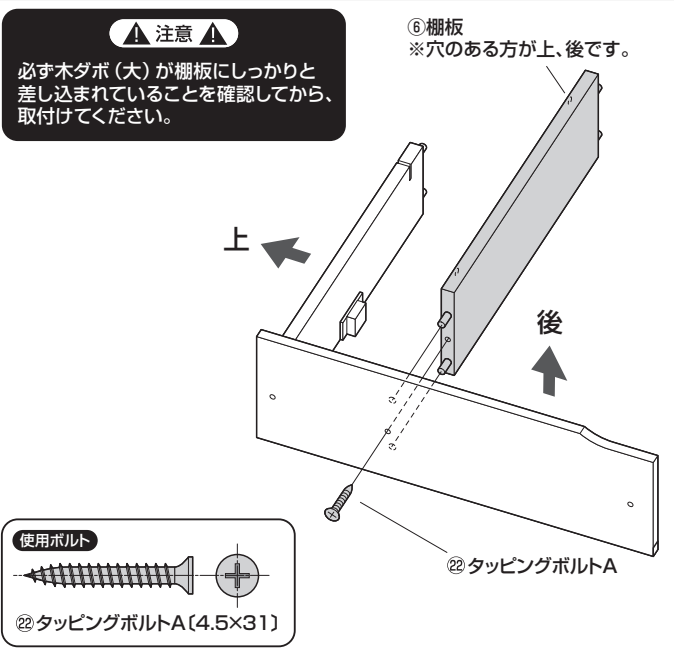
11 天板、棚板、底板に木ダボ(大)を取付けます。



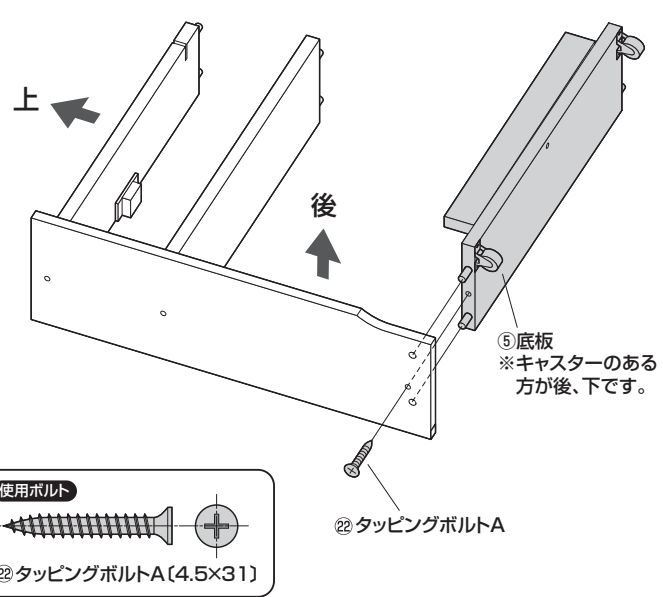
12 側板(右)に天板を取付けます。



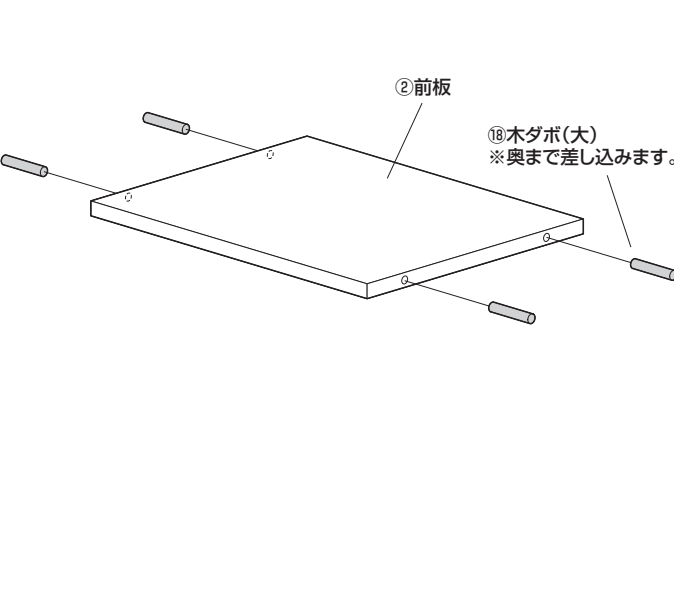
13 側板(右)に棚板を取付けます。



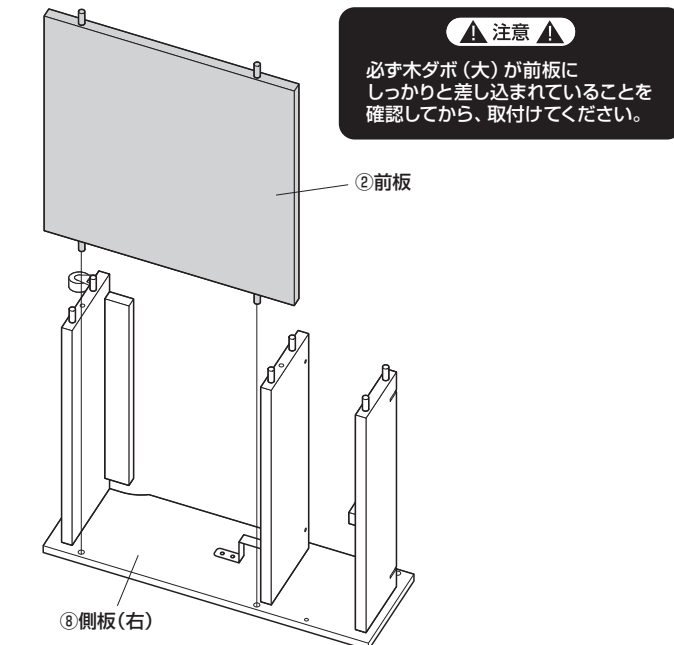
14 側板(右)に底板を取付けます。



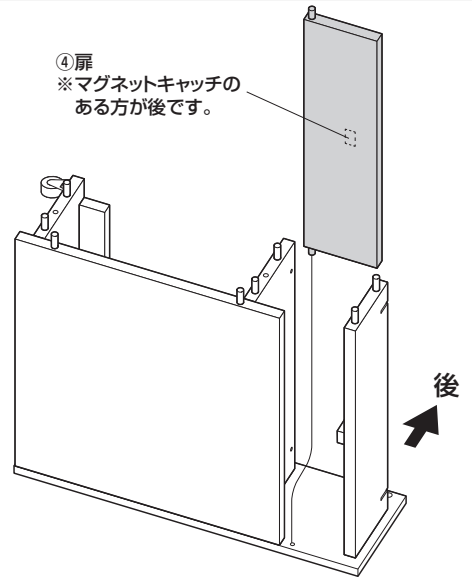
15 前板に木ダボ(大)を取付けます。



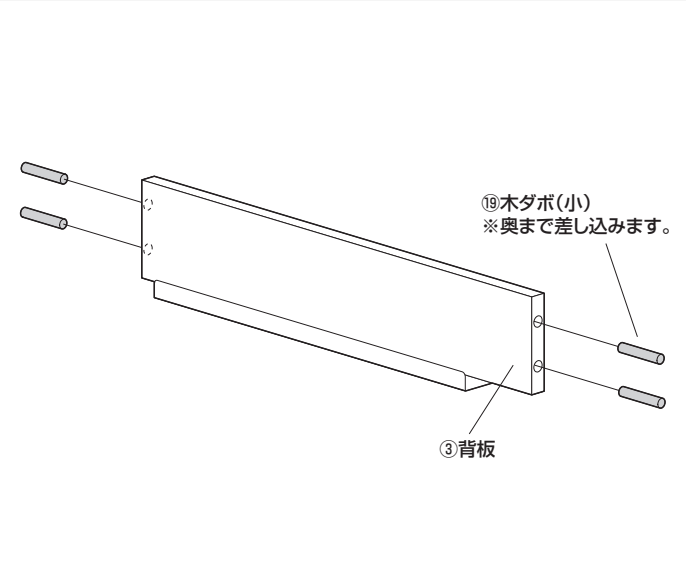
16 側板(右)に前板を取付けます。



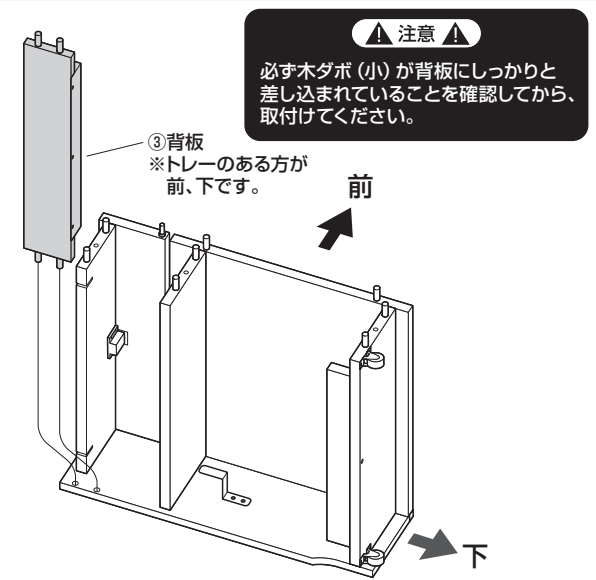
17 側板(右)に扉を取付けます。



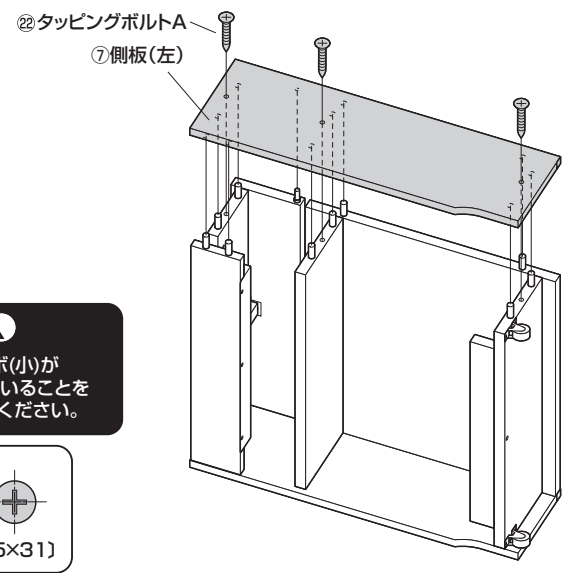
18 背板に木ダボ(小)を取付けます。



19 側板(右)に背板を取付けます。

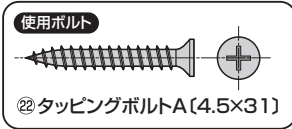


20 本体に側板(左)を取付けます。

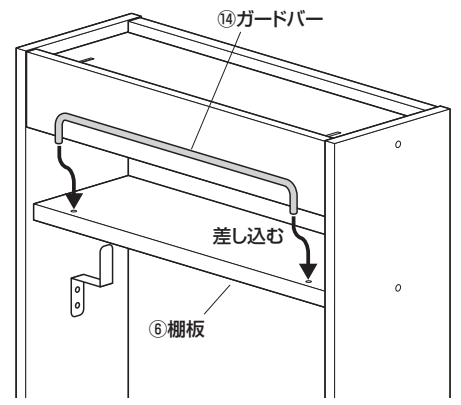


⚠ 注意 ⚠

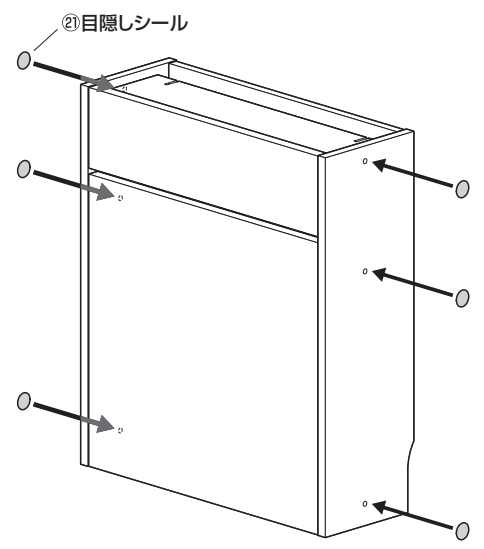
必ず木ダボ(大)、木ダボ(小)がしっかりと差し込まれていることを確認してから、取付けてください。



21 棚板にガードバーを差し込みます。



22 本体に目隠しシールを貼って完成です。



製品に関するお問い合わせ
製品の品質管理には細心の注意を払っていますが、万一、不都合な点や製品に関するお問い合わせなどございましたら、お買求めの販売店又は右記までお気軽にご相談下さい。

最新の情報はWEBサイトで
<https://www.sanwa.co.jp/>



本製品の
詳細情報は
こちら！



弊社サポート
ページはこちら！

サンワサプライ株式会社

岡山サブライセンター / 〒700-0825 岡山県岡山市北区田町1-10-1
TEL.086-223-3311 FAX.086-223-5123
東京サブライセンター / 〒140-8566 東京都品川区南大井6-5-8
TEL.03-5763-0011 FAX.03-5763-0033

<https://www.sanwa.co.jp/>