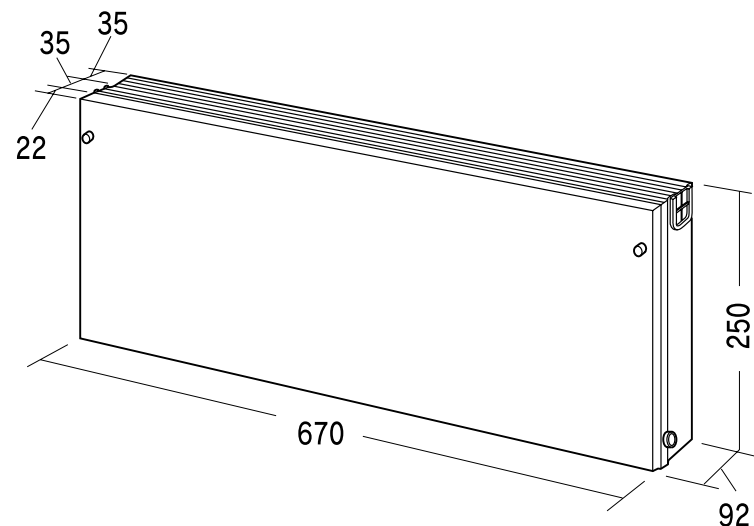


この度は、弊社製品をお買求めいただきましてありがとうございました。  
 この製品は組立式になっております、パッキングケースの中に下記の部品が入っていますので確認の上、下記要領で組み立て下さい。  
 ご使用前に、製品の使い方と使用上の注意事項について書いた、説明書をよくお読みになり製品を未永くご使用いただくために、説明書を大切に保存して正しくお使い下さい。

SANWA SUPPLY

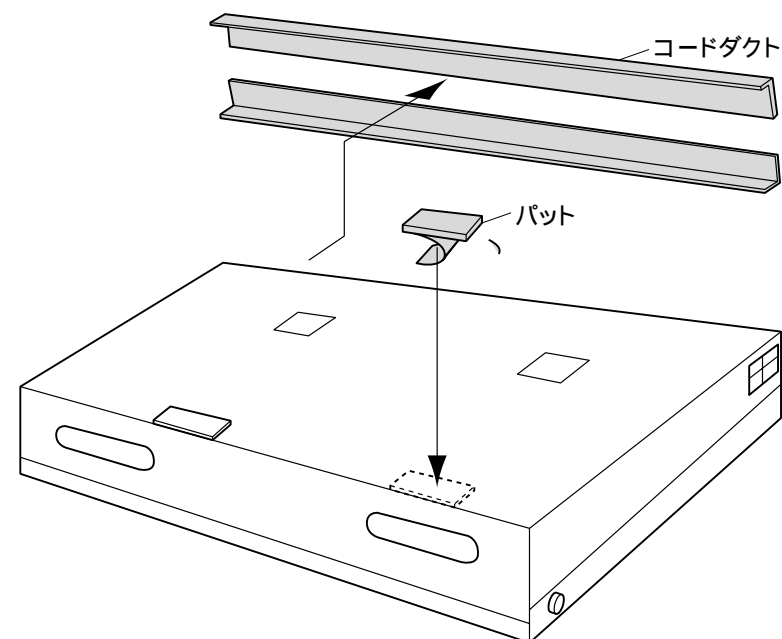
用意していただくもの・・・手袋（鋼製ですので組み立ての際は必ず着用してください。）

完成図

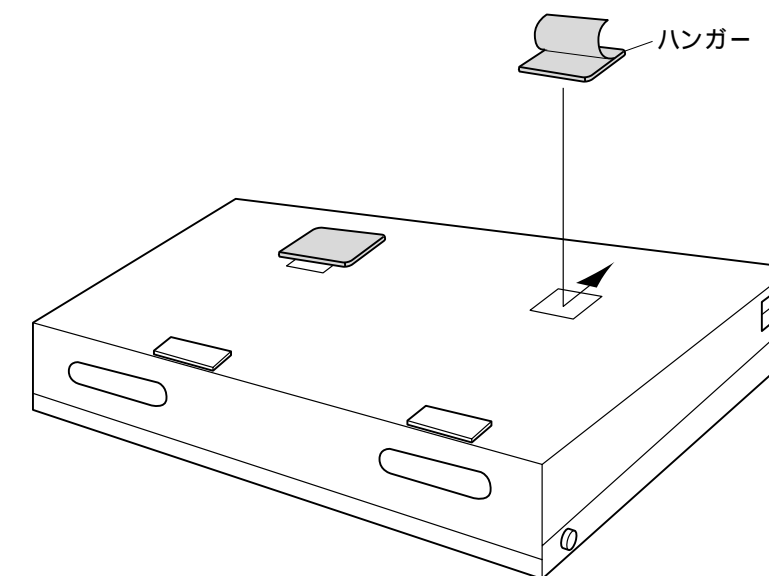


デスクに取り付けの場合

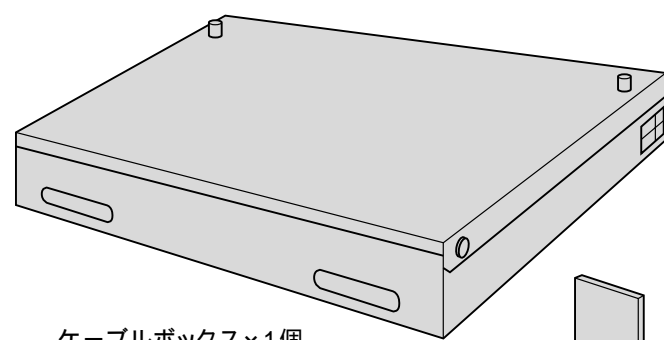
1 ケーブルボックスに付いているコードダクトを取り外し、ケーブルボックスの角穴側、左右へパットの剥離紙をとり貼り付けます。



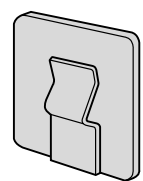
2 ハンガーに付いている粘着パットの剥離紙をはがし、ケーブルボックスの角穴へハンガーをセットします。



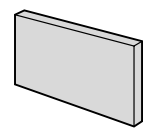
組立て部品



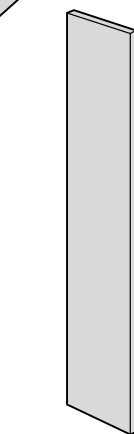
ケーブルボックス×1個



ハンガー×2個  
(デスク用)

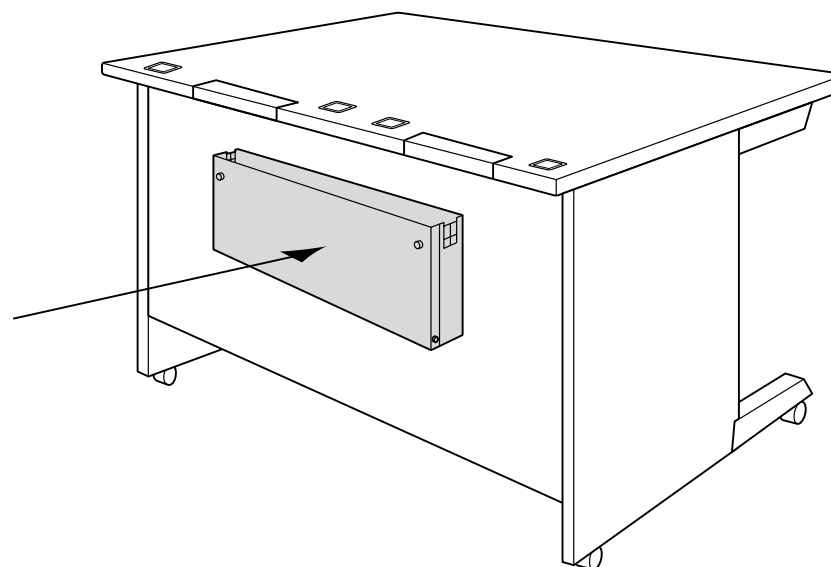


パット×2個  
(デスク用)

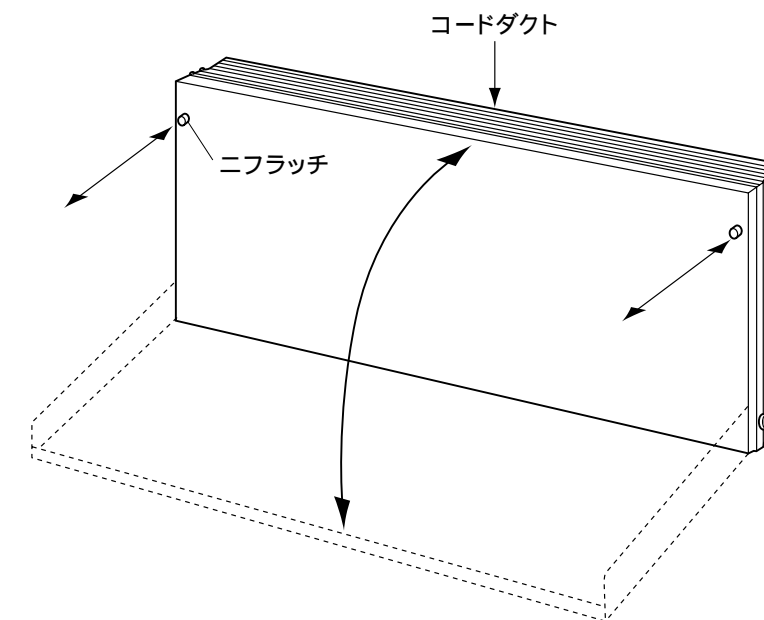


両面テープ×2個  
(ラック用)

3 デスクのバックパネルにケーブルボックスを取り付けます。

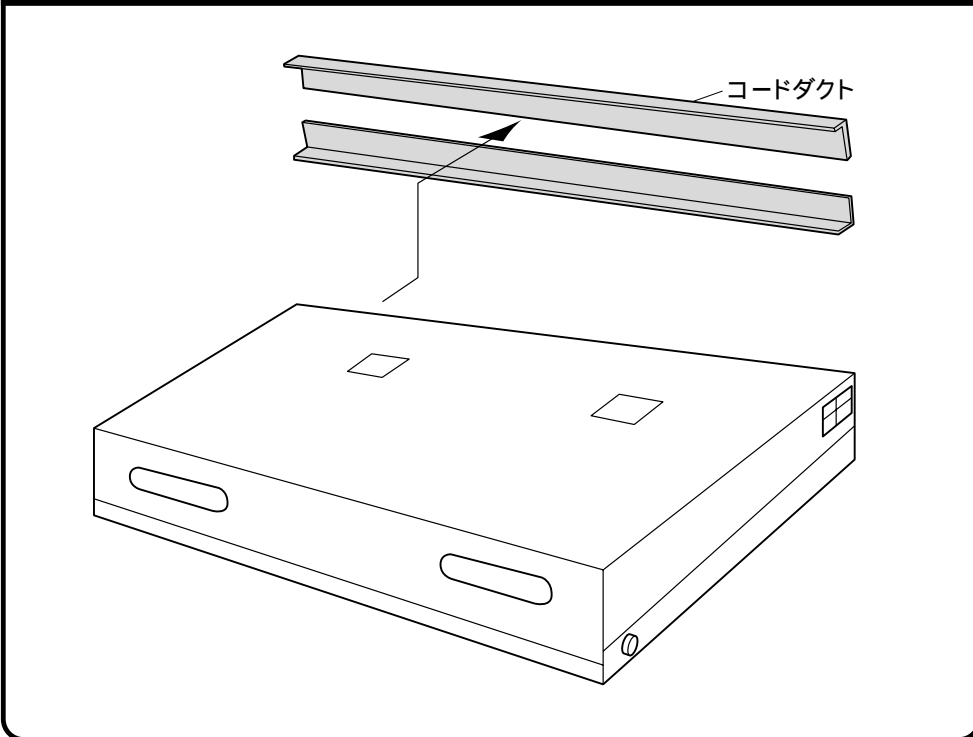


4 取り付けしたケーブルボックスのニフラッチを引き、カバーを開きます。ケーブル処理をし、カバーを閉じニフラッチを押し込みコードダクトをセットして完成です。

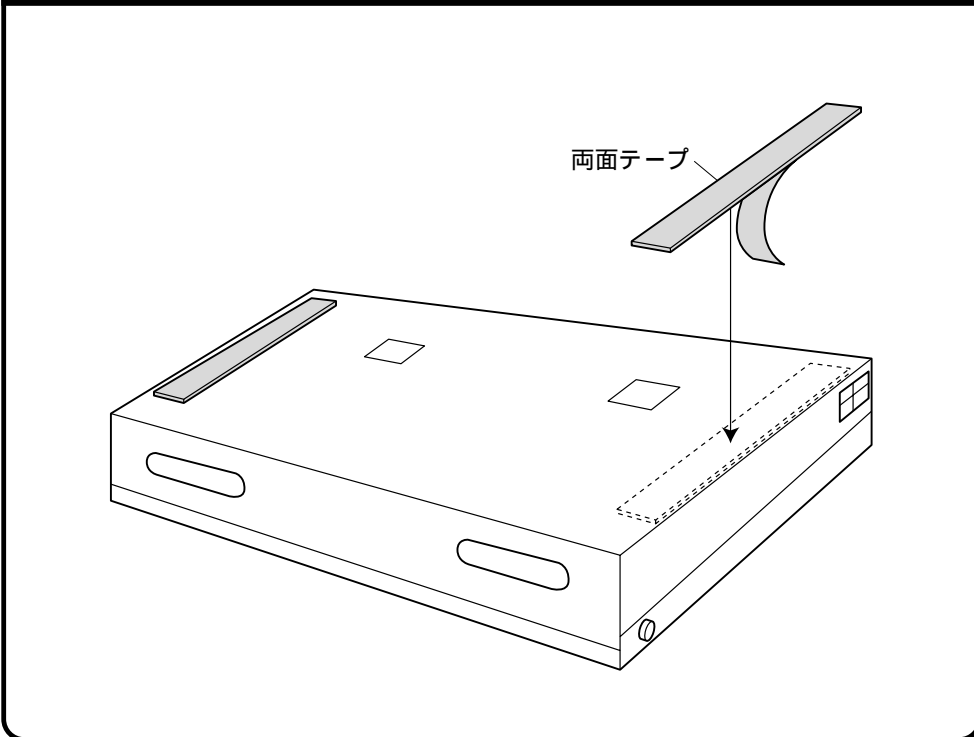


## ラックに取り付けの場合

1 ケーブルボックスに付いているコードダクトを取り外します。



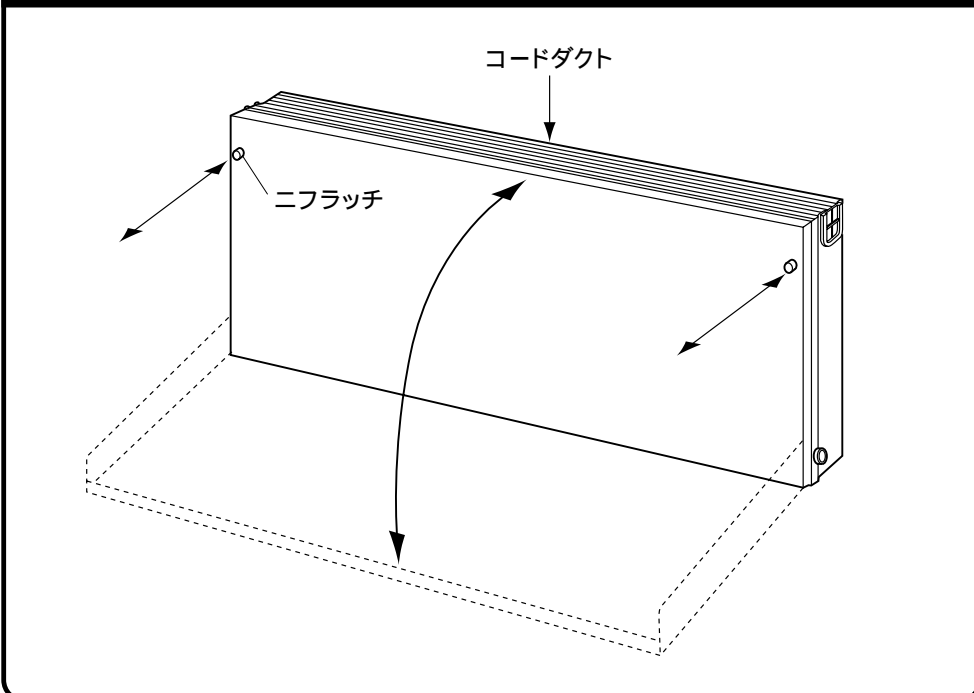
2 ラックのサイドフレーム左右の寸法を計り、ケーブルボックスの角穴側、左右へ両面テープを寸法通りに貼り付けます。



3 両面テープの剥離紙をはがし、ラックのサイドフレームにケーブルボックスを取り付けます。



4 取り付けしたケーブルボックスのニフラッチを引き、カバーを開きます。ケーブル処理をし、カバーを閉じニフラッチを押し込みコードダクトをセットして完成です。



製品に関するお問い合わせ 製品の品質管理には細心の注意をはらっていますが、万一、不都合な点や製品に関するお問い合わせなどございましたら、お買求めの販売店又は右記までお気軽にご相談下さい。

**サンワサプライ株式会社**

岡山サンワサプライセンター / 〒700-0825 岡山市田町1-10-1  
 ☎086-223-3311 FAX086-223-5123  
 東京サンワサプライセンター / 〒140-8566 東京都品川区南大井6-5-8  
 ☎03-5763-0011 FAX03-5763-0033