

P9-2004-5

РАЗРАБОТКА И СОЗДАНИЕ
ОБЛУЧАТЕЛЬНОГО КОМПЛЕКСА «АЛЬФА»
ДЛЯ ПРОИЗВОДСТВА ТРЕКОВЫХ МЕМБРАН

Направлено в журнал «Атомная энергия»

Аленицкий Ю. Г. и др.
Разработка и создание облучательного комплекса «Альфа»
для производства трековых мембран

P9-2004-5

В Объединенном институте ядерных исследований для холдинговой компании «Трекпор технолоджи» разработан и изготовлен облучательный комплекс «Альфа», предназначенный для облучения полимерных пленок, используемых в производстве трековых мембран. Комплекс состоит из изохронного циклотрона с внешней инжекцией ионов, системы вывода и транспортировки ускоренных ионов и облучательной установки исходного материала — полимерной пленки. На облучательном комплексе «Альфа» возможно изготовление трековой мембраны из полиэтилентерефталата (лавсана) толщиной до 25 мкм и шириной до 40 см.

Пуск облучательного комплекса «Альфа» состоялся в августе 2002 г. Были ускорены восьмизарядные ионы аргона до энергии 2,4 МэВ/нуклон с интенсивностью выведенного пучка 200 нА. Величина коэффициента вывода составляет ~ 50 %.

Работа выполнена в Лаборатории ядерных проблем им. В. П. Дзелепова ОИЯИ.

Препринт Объединенного института ядерных исследований. Дубна, 2004

Перевод авторов

Alenitsky Yu. G. et al.
Design and Manufacture of the Irradiation Complex «Alfa»
for Track Membranes Production

P9-2004-5

The film irradiation complex «Alfa» intended for exposing the polymer films used in the track membranes production was designed and manufactured at the Joint Institute for Nuclear Research for «Trackpore Technology» holding company. The complex consists of the isochronous cyclotron with external injection of ions, the extraction system, the beam transport of accelerated ions and the film irradiation chamber. The complex «Alfa» produces polyethylene terephthalate track membranes with less than 25 μm thickness and less than 40 cm width.

The film irradiation complex «Alfa» started working in August 2002. Argon ions were accelerated to the project energy — 2.4 MeV/nucleon, extracted beam intensity was about 200 nA, extraction efficiency totaled ~ 50 %.

The investigation has been performed at the Dzheleпов Laboratory of Nuclear Problems, JINR.

Preprint of the Joint Institute for Nuclear Research. Dubna, 2004

ВВЕДЕНИЕ

Облучательный комплекс «Альфа» предназначен для промышленного производства трековых мембран, используемых в дальнейшем для выпуска разделяющих и фильтрующих элементов медицинского, промышленного и бытового назначения. Холдинговой компанией «Трекпор технолоджи» уже производятся установки для мембранного плазмозфереза, обеспечивающие высокоэффективное лечение различных заболеваний и получение донорской плазмы.

Комплекс «Альфа» включает:

- источник ионов ЭЦР-типа, разработанный и изготовленный в НИИЭФА им. Д. В. Ефремова (Санкт-Петербург). Источник обеспечивает получение пучка 8-зарядных ионов аргона с интенсивностью на входе в систему вертикальной инъекции циклотрона до 3–5 мкА;
- изохронный циклотрон с азимутальной вариацией магнитного поля и электростатической системой вывода ускоренных ионов;
- систему транспортировки выведенного пучка ускоренных ионов от циклотрона до облучательной установки, включая сканирующий электромагнит, обеспечивающий отклонение ионов на входе в облучательную установку на ± 20 см от центральной оси;
- облучательную установку с механизмом протяжки облучаемой пленки в вертикальном направлении с заданной линейной скоростью.

Планировка облучательного комплекса предусматривает создание в дальнейшем дополнительного тракта для использования выведенного пучка. Усовершенствование ионного источника позволит получить и ускорить ионы криптона, что также запланировано в проекте.

1. ИЗОХРОННЫЙ ЦИКЛОТРОН ЦИТРЕК

Ускоритель ЦИТРЕК представляет собой изохронный циклотрон с азимутальной вариацией магнитного поля (четырёхсекторная структура), аксиальной инъекцией ионов, высокочастотной ускоряющей системой и электро-

статической системой вывода. Основные технические характеристики циклотрона ЦИТРЕК приведены в табл. 1.

Таблица 1. Параметры циклотрона ЦИТРЕК

Ускоряемые ионы	$^{40}\text{Ar}^{8+}$
Тип ионного источника	ЭЦР
Тип инъекции	аксиальная
Рабочий вакуум, торр	$3 \cdot 10^{-7}$
Начальная энергия, МэВ/нуклон	0,003
Конечная энергия, МэВ/нуклон	2,4
Начальный радиус ускорения, мм	53
Конечный радиус ускорения, мм	730
Интенсивность выведенного пучка, нА	200

На рис. 1 показан общий вид ускорителя. На рис. 2 представлен вид циклотрона в плане, на котором видны 4 секторные шиммы на полюсе

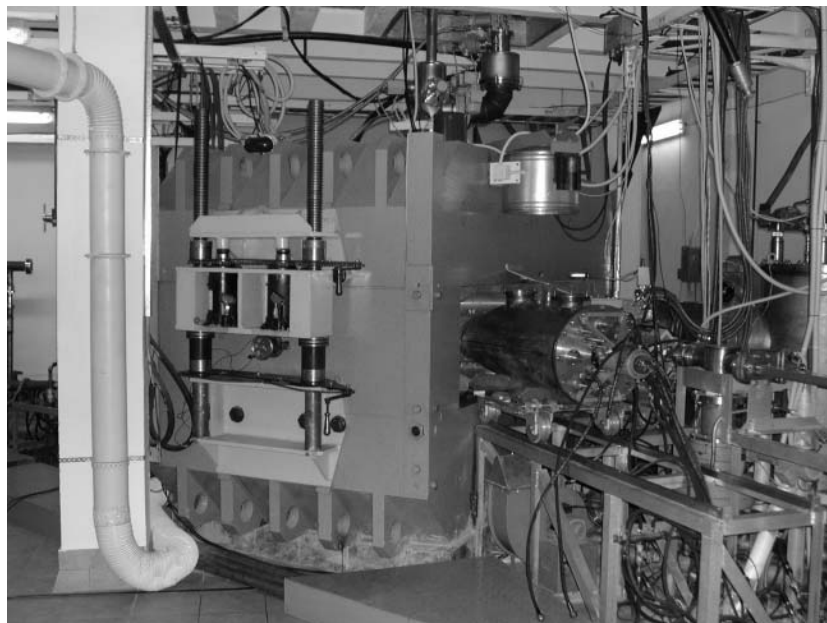


Рис. 1. Общий вид ускорителя

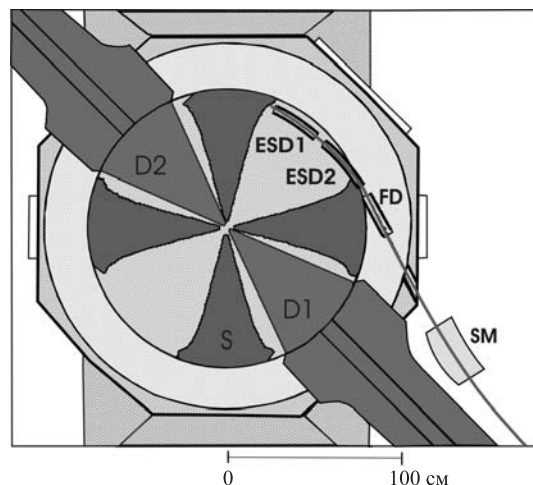


Рис. 2. Вид в плане

электромагнита, два дуанта высокочастотной ускоряющей системы, электростатические дефлекторы ESD1, ESD2 и пассивный магнитный фокусирующий канал FD.

1.1. Магнитная система. Для циклотрона ЦИТРЕК ведущее и фокусирующее магнитное поле создается при помощи ш-образного электромагнита с четырьмя секторными шиммами [1]. Необходимый рост среднего магнитного поля вдоль радиуса обеспечивается увеличением угла секторных шимм с 30 до 41,8°. Для обеспечения необходимой точности формирования изохронного поля использовались также шиммы в долинах магнита. Основные параметры электромагнита даны в табл. 2.

Таблица 2. Параметры электромагнита циклотрона ЦИТРЕК

Габаритные размеры магнита, м ³	3,7 × 2 × 1,65
Вес магнита, т	83
Диаметр полюса, м	1,6
Уровень среднего магнитного поля, Тл	1,48
Рабочий ток, А	92750
Потребляемая мощность, кВт	25
Зазор между полюсами в холме, мм	40
в долине, мм	100

Основной особенностью циклотрона является близость радиальной бетатронной частоты к единице, что приводит к жестким допускам на амплитуду первой гармоники магнитного поля. Поэтому поле сформировано так, что амплитуда первой гармоники не превышает 3 Гс.

На рис. 3 приведены результаты измерений сформированного магнитного поля. B_0 — среднее магнитное поле в зависимости от радиуса, B_4 , B_8 , B_{12} и B_{16} — амплитуды 4-й, 8-й, 12-й и 16-й гармоник магнитного поля (соответственно).

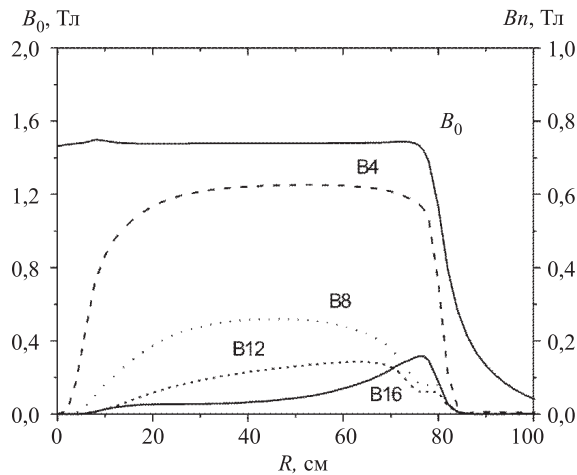


Рис. 3. Магнитное поле циклотрона

В свободной долине на радиусе ~ 40 см внизу вблизи полюса располагается датчик ЯМР-магнитометра, позволяющий осуществлять контроль магнитного поля электромагнита.

1.2. Аксиальная инжекция. Для циклотрона ЦИТРЕК используется источник тяжелых ионов на основе электронного циклотронного резонанса (ЭЦР). Энергия ионов, извлекаемых из источника, составляет 3 кэВ/нуклон, интенсивность пучка аргона на цилиндре Фарадея, расположенном в блоке диагностики в начале линии инжекции, составляет 3–5 мкА. В системе инжекции предусмотрен банчер. Система инжекции включает в себя также ионопровод, анализирующий и поворотный двухсекционный магнит, элементы фокусировки и юстировки пучка.

Для поворота пучка ионов из вертикальной в горизонтальную плоскость циклотрона ЦИТРЕК применяется спиральный электростатический инфлектор, основные параметры которого представлены в табл. 3. Максимальная

расчетная величина напряженности электрического поля между пластинами инфлектора составляет $E_0 \sim 15$ кВ/см. Потенциальные электроды инфлектора изготовлены из меди и жестко закреплены друг над другом на изоляторах. Ось входа в инфлектор совпадает с вертикальной осью циклотрона.

Таблица 3. Параметры инфлектора

Электрический радиус (физическая высота), мм	20
Ширина электродов, мм	20
Напряжение на электродах, кВ	$\pm 7,5$
Зазор между потенциальными пластинами, мм	10
Расстояние между входом (выходом) в инфлектор и формирующими пластинами под нулевым потенциалом, мм	5

Предусмотрен механизм, обеспечивающий поворот инфлектора вокруг оси ($\pm 8^\circ$) для подстройки траектории ионов под стартовый радиус и стартовый угол для оптимизации начальных условий ускорения ионов в циклотроне. Ионы инжектируются в камеру циклотрона на радиус 5,3 см.

1.3. Высокочастотная ускоряющая система. Для ускорения ионов в магнитном поле циклотрона используется высокочастотная ускоряющая система, настраиваемая на фиксированную частоту. ВЧ-система состоит из двух четвертьволновых резонаторов с ускоряющими электродами в виде дуантов. ВЧ-резонаторы обеспечивают получение частотного диапазона 18,250–18,600 МГц. Грубая перестройка частоты резонансной системы осуществляется изменением геометрической длины резонаторов перемещением закорачивающей пластины, для плавной перестройки используется триммер. Два дуанта ускоряющей системы имеют азимутальную протяженность 45° и размещены в противоположных долинах магнитной системы. Апертура дуантов равна 24 мм. С обеих сторон дуантов располагаются противодуантные рамки. Горизонтальное расстояние между кромками дуантов и рамок на радиусах более 120 мм равно 20 мм. От радиуса 120 мм по направлению к центру кромки рамок идут параллельно кромкам секторных шимм, формируя тем самым сужающиеся зазоры в ускоряющих щелях. Размер зазора в самом узком месте ($R = 40$ мм) равен 8 мм. В «носике» первого по ходу пучка дуанта располагаются две вертикальные перемычки, на входе и выходе — съемные диафрагмы. Сформированная геометрия центра должна обеспечить надлежащее качество ускоренного пучка. На рис. 4 показано движение ионов аргона в центре ускорителя (компьютерное моделирование), представлено расположение и структура дуантов (D1, D2) и противодуантных рамок (F), схематически изображены: корпус инфлектора (I) и секторные шиммы магнита (S).

Ускорение ионов осуществляется на четвертой кратности частоты обращения. Амплитуда высокочастотного напряжения на каждом дуанте во время

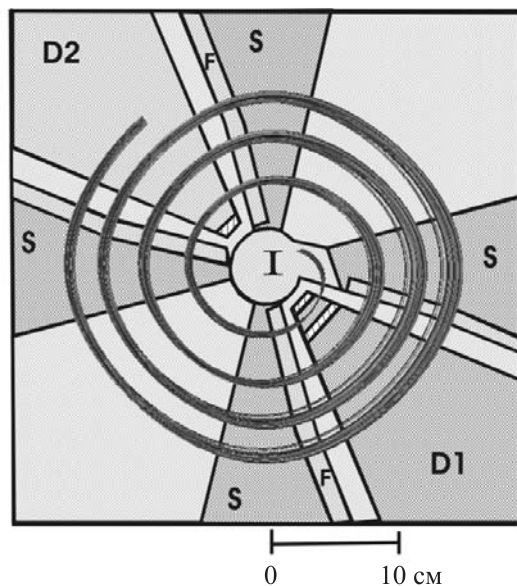


Рис. 4. Траектории ионов аргона в центре циклотрона

проведения пусконаладочных работ составляла 40 кВ (при мощности возбуждения порядка 5 кВт), частота ускоряющего напряжения для аргона — 18,258 МГц.

Основные параметры ускоряющей системы даны в табл. 4.

Таблица 4. Параметры высокочастотной системы

Количество дуантов	2
Азимутальная протяженность дуантов, град	45
Амплитуда напряжения на дуантах, кВ	40–50
Резонансная частота, МГц	18,258
Кратность ускорения	4
Добротность резонансных систем	3500

Возбуждение ВЧ-резонаторов осуществляется от отдельных ВЧ-генераторов мощностью 15 кВт каждый*. Синфазность ускоряющих напряжений

*ВЧ-генераторы разработаны и изготовлены в корпорации «ТИРА», Санкт-Петербург, под руководством Е.А.Петрова.

на обоих дуантах обеспечивается соответствующей системой автоподстройки собственных частот резонаторов и системой регулируемого сдвига фаз в цепях возбуждения усилителей мощности ВЧ-системы.

1.4. Система вывода пучка. Система вывода включает в себя две секции электростатического дефлектора ESD1 и ESD2 (рис. 2) с угловой протяженностью 21° и 28° соответственно, три измерительных пробника тока пучка (входной, промежуточный, выходной) и пассивный магнитный канал FD с угловой протяженностью 17° , предназначенный для радиальной фокусировки. Радиальная апертура дефлекторов составляет 7,5 мм. Напряжение на дефлекторах может регулироваться от 0 до 53 кВ, дальнейшее увеличение напряжений приводило к пробоям. Эффективность прохождения через дефлекторы составила около 50%, что является хорошим результатом, так как ускорение при ВЧ-напряжении 40 кВ не позволяет получить разделенные орбиты ионов на радиусе вывода.

1.5. Вакуумная система и система водяного охлаждения. При ускорении многозарядных тяжелых ионов происходит их потеря из-за перезарядки на остаточном газе в вакуумной камере. Как показали расчеты, давление в камере и линии инжекции для обеспечения 70%-го прохождения пучка ускоренных ионов аргона должно быть меньше 10^{-6} торр. Такое давление в камере циклотрона ЦИТРЕК обеспечивается двумя диффузионными насосами с азотными ловушками для вымораживания паров масла и одним турбомолекулярным насосом. Для откачки линии инжекции используется два турбомолекулярных и один криогенный насосы.

В результате в линии инжекции давление остаточного газа составляет $3 \cdot 10^{-7}$ торр, в камере циклотрона в отсутствие пучка — $2 \cdot 10^{-7}$ торр, при ускорении ионов — $4 \cdot 10^{-7}$ торр, что достаточно для эффективного ускорения ионов (потери ионов вследствие перезарядки на остаточном газе $< 20\%$ [2]).

Ряд систем установки требует применения водяного охлаждения. В частности, предусмотрено водяное охлаждение ВЧ-генераторов и дуантов, источников постоянного тока, обмоток возбуждения электромагнита циклотрона и электромагнитных элементов тракта проводки пучка.

Требования к охлаждающей воде:

- электрическое сопротивление — не менее 50 кОм·см;
- температура воды на входе не более 15°C , перепад температуры не более 30°C ;
- давление — от 4 до 6 ат.

1.6. Стабилизированные источники постоянного тока для питания обмоток возбуждения электромагнитных элементов облучательного комплекса. Система стабилизированных источников постоянного регулируемого тока предназначена для питания обмоток возбуждения магнитных элементов циклотрона и тракта транспортировки выведенного пучка. Магнитными элемен-

тами являются: основной магнит циклотрона, поворотный магнит в тракте проводки пучка ускоренных ионов SM, два квадрупольных магнита Q1 и Q2 и корректирующий магнит KM. Каждый из перечисленных магнитных элементов возбуждается от своего стабилизированного источника постоянного тока.

Основные параметры всех стабилизированных источников питания приведены в табл. 5.

Таблица 5. Параметры источников питания

Технические характеристики	Тип источника и возбуждаемый магнитный элемент				
	ИСТ800/48	ИСТ500/24 SM	ИСТ150/5 Q1	ИСТ150/10 Q2	ИСТ4/5 KM
Номинальный ток нагрузки, А	527	450	145	146	±4
Номинальное напряжение нагрузки, В	43	25	1,8	8	2,4
Диапазон регулирования, А	(500 ± 10) %	360–500	5–150	5–150	0–4
Допустимая нестабильность тока	±2 · 10 ⁻⁵	±10 ⁻⁴	±5 · 10 ⁻⁴	±5 · 10 ⁻⁴	10 ⁻²

1.7. Система управления и диагностики режима работы облучательного комплекса «Альфа». Система управления и диагностики предназначена для контроля выбранного режима ускорения, вывода и транспортировки пучка, а также контроля стабильности работы ускорителя в процессе облучения пленки.

Автоматизация управления параметрами основных систем циклотрона организована на базе персонального компьютера с операционной системой WINDOWS 2000, управляющей набором блоков в стандарте КАМАК и рядом многоканальных АЦП и ЦАП.

Система диагностики пучка ионов в тракте вертикальной инжекции состоит из коллиматора с переменной апертурой, цилиндра Фарадея и 30-канального профилометра.

В процессе ускорения характеристики пучка контролируются тремя дифференциальными измерительными пробниками, разнесенными по азимуту через 120°. Измерительные ламели пробников могут перемещаться во всем диапазоне радиусов орбит ускоряемых ионов без нарушения вакуума в ускорительной камере циклотрона.

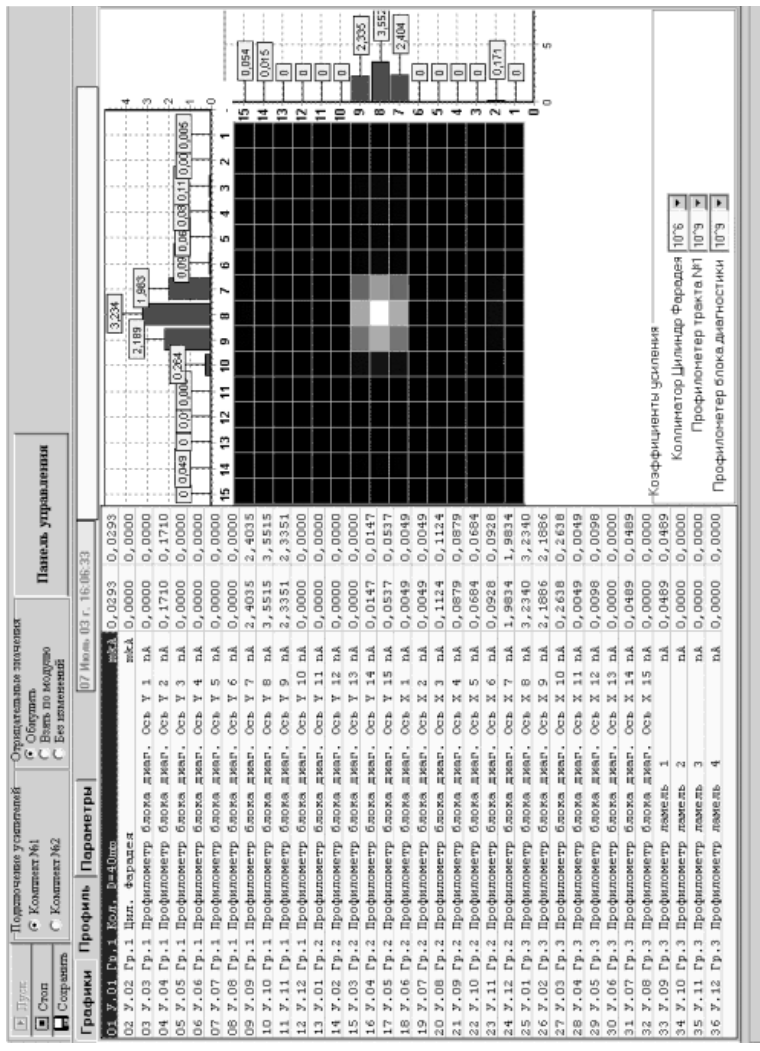


Рис. 5. Профиль пучка на профилометре в линии инжекции (расстояние между проволоками — 5 мм)

Контроль характеристик пучка ионов при прохождении им системы вывода производится тремя дифференциальными измерительными пробниками. Первый расположен перед входом в электростатический дефлектор ESD1 и позволяет измерять ток ускоренных ионов в зоне заброса пучка в апертуру дефлектора. Вторым пробником измеряется величина и радиальное распределение тока пучка между первым и вторым дефлекторами. Третий пробник позволяет контролировать величину и распределение по радиусу пучка ионов перед ферромагнитным фокусирующим устройством.

Величина тока и форма профиля пучка ускоренных ионов в тракте проводки ионов до облучательной установки контролируются тремя профилометрами, разнесенными по характерным точкам. Первый четырехканальный секторный профилометр позволяет измерять полный ток пучка, его распределение в горизонтальном и вертикальном направлениях, получать данные о его центрировании на входе в ионопровод тракта. Второй, аналогичный первому, профилометр служит для контроля положения пучка в тракте после поворотного магнита SM. Третий профилометр, представляющий собой «гребенку» из 10 ламелей, предназначен для измерения полного тока ионов перед облучательной установкой и распределения пучка в горизонтальной плоскости по ширине облучаемой пленки. После проверки параметров пучка в процессе настройки режима работы облучательного комплекса профилометры выводятся из зоны пролета пучка ускоренных ионов.

В процессе облучения пленки на облучательной установке положение пучка ионов в горизонтальной и вертикальной плоскостях контролируется двумя парами измерительных электродов, расположенных вне зоны облучения, но перехватывающих малую часть ионов периферии пучка.

Все контролируемые параметры технологических систем облучательного комплекса «Альфа» выводятся на экраны двух мониторов со сменными «панелями». На рис. 5 показан один из вариантов выбираемых «панелей» в процессе наладки циклотрона.

Непрерывный стационарный дозиметрический контроль радиационной обстановки в здании ускорителя осуществляется с помощью автоматизированной системы дозиметрического контроля. Информация поступает с трех датчиков, расположенных возле зоны вывода пучка из циклотрона, над трактом пучка и около камеры для облучения пленки.

2. СИСТЕМА ТРАНСПОРТИРОВКИ ПУЧКА И КАМЕРА ДЛЯ ОБЛУЧЕНИЯ ПЛЕНКИ

После вывода из камеры циклотрона пучок транспортируется по вакуумному тракту, в котором предусмотрены:



Рис. 6. Тракт выведенного пучка установки. Слева виден циклотрон, справа — камера для облучения пленки

- ионопровод переменного сечения длиной около 11 м, стыкующийся на своем входе с фланцем камеры циклотрона и соединяющийся на выходе с фланцем окна облучательной установки. Его ширина линейно увеличивается с приближением к окну облучательного устройства, где достигает 400 мм (см. рис. 6);
- поворотный магнит, находящийся в непосредственной близости от вакуумной камеры ускорителя и предназначенный для поворота выведенного пучка в ионопровод тракта (см. на рис. 2 — SM);
- две квадрупольные линзы Q1 и Q2, фокусирующие пучок ионов в горизонтальном и вертикальном направлениях;
- магнит, отклоняющий пучок ионов в вертикальном направлении на $\pm 0,4^\circ$;
- сканирующее устройство, распределяющее ускоренные ионы по ширине облучаемой пленки.

Так как при облучении пленки необходимо обеспечить одинаковую плотность отверстий по всей площади трековой мембраны с погрешностью не более чем $\pm 10\%$, при помощи сканирующего магнита создается горизонтальное колебательное движение пучка с частотой 50 Гц. Вертикальная развертка обеспечивается движением пленки. Расстояние от сканирующего магнита до облучательного устройства равно 8 м.

Облучательное устройство состоит из вакуумной камеры со специальным лентопротяжным механизмом, обеспечивающим постоянную скорость протяжки пленки в вертикальном направлении в интервале скоростей 2–80 см/с.

Вакуумная камера тракта проводки пучка ускоренных ионов откачивается до давления $\sim 5 \cdot 10^{-7}$ торр тремя диффузионными насосами с азотными

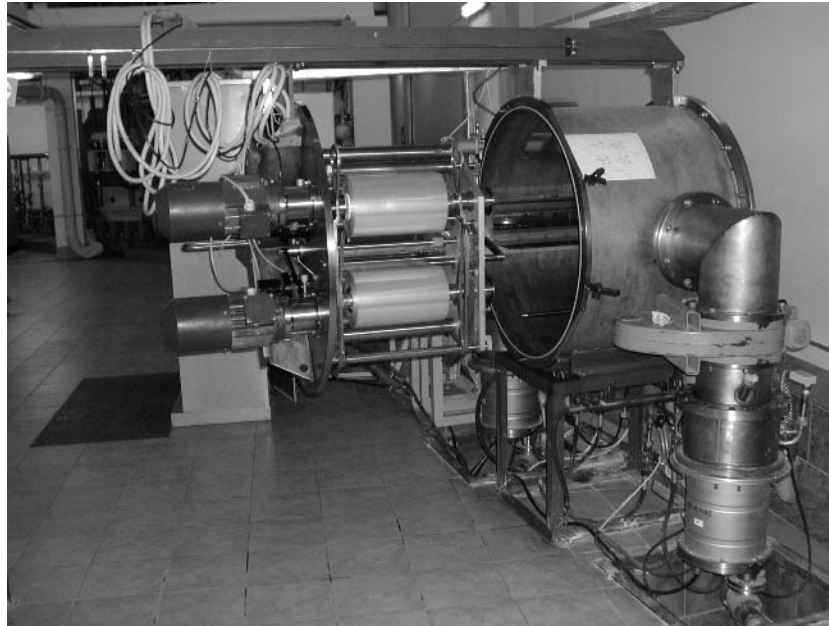


Рис. 7. Камера для облучения пленки

ловушками на входных патрубках. Облучательная установка, разделенная диафрагмой на два вакуумных объема, откачивается двумя турбомолекулярными насосами до давлений $\sim 5 \cdot 10^{-6}$ торр в зоне облучения пленки и до $\sim 10^{-4}$ торр в зоне размещения лентопротяжного механизма, приемной и подающей бобин облучаемой пленки.

Внешний вид канала транспортировки выведенного пучка ускоренных ионов представлен на рис.6. На рис.7 показана фотография камеры для облучения пленки.

ЗАКЛЮЧЕНИЕ

Запуск облучательного комплекса «Альфа», осуществленный в августе 2002 г., позволил получить пучок ионов $^{40}\text{Ar}^{8+}$ с энергией 2,4 МэВ/нуклон и интенсивностью выведенного пучка 200 нА. Величина коэффициента вывода ускоренных ионов из циклотрона ЦИТРЕК составляет около 50%. Были подобраны режимы облучения пленок с необходимыми для производства фильтров параметрами. Равномерность облучения в поперечном направлении обеспечивалась сканированием пучка с напряжением на сканирующем магните

73 В, равномерность в продольном направлении — постоянством скорости протяжки пленки и стабильностью тока пучка ионов за время всего цикла облучения, который составлял от 10 мин до 2 ч, в зависимости от величины тока пучка и от требований к количеству облучаемой пленки. В качестве проверки соответствия облучательного комплекса поставленным перед ним задачам во время проведения пусконаладочных работ было облучено около 5000 м полимерной пленки шириной 32 см и толщиной 12 мкм с плотностью треков, соответствующей техническим требованиям для трековой мембраны, используемой в производстве плазмофильтров «Роса».

Авторы выражают благодарность сотрудникам Лаборатории ядерных реакций им. Г. Н. Флерова ОИЯИ Б. Н. Гикалу, И. А. Иваненко, В. Н. Мельникову, А. М. Мордуеву и А. В. Тихомирову за помощь в разработке линии инжекции в циклотроне.

ЛИТЕРАТУРА

1. Alenitsky Yu.G. et al. Magnetic system of the heavy ions cyclotron for track membranes production. — Nukleonika, Suppl. V.48, suppl. 2, p. 55–59.
2. Калиниченко В.В., Карамышева Г.А. Оценка потерь ионов вследствие перезарядки на остаточном газе в камере циклотрона. Сообщение ОИЯИ Р9-2002-58, Дубна, 2002. 6 с.

Получено 21 января 2004 г.

Редактор *М. И. Зарубина*
Макет *Н. А. Киселевой*

Подписано в печать 26.02.2004.

Формат 60 × 90/16. Бумага офсетная. Печать офсетная.

Усл. печ. л. 0,81. Уч.-изд. л. 1,16. Тираж 300 экз. Заказ № 54315.

Издательский отдел Объединенного института ядерных исследований
141980, г. Дубна, Московская обл., ул. Жолио-Кюри, 6.

E-mail: publish@pds.jinr.ru

www.jinr.ru/publish/